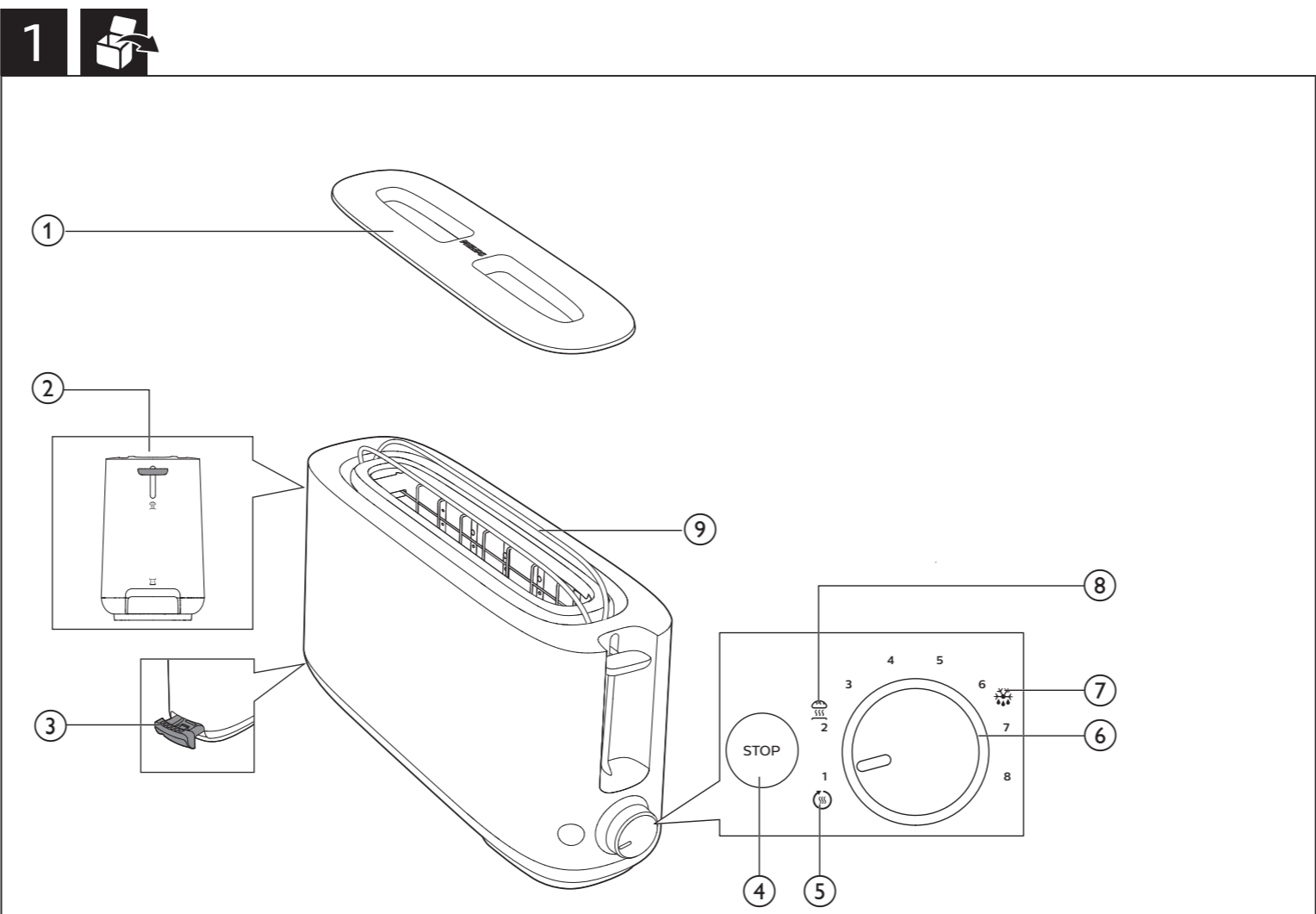


PHILIPS

HD2590  
HD2591



EN	User manual	NL	Gebruiksaanwijzing
DA	Brugervejledning	NO	Brukerhåndbok
DE	Benutzerhandbuch	PT	Manual do utilizador
ES	Manual del usuario	SV	Användarhandbok
FI	Käyttöopas	TR	Kullanım kılavuzu
FR	Mode d'emploi		دليل المستخدم AR
IT	Manuale utente		راهنمای کاربر FA



English

- 1 Dust cover (HD2591 only)
- 2 Warming rack lever
- 3 Crumb tray
- 4 Stop button
- 5 Reheating setting
- 6 Browning control
- 7 Defrosting setting
- 8 Bun warming setting
- 9 Warming rack

- 8 Aufbackeinstellung
- 9 Brötchenaufsatz

Español

- 1 Cubierta antipolvo (solo HD2591)
- 2 Palanca de la rejilla calentabollos
- 3 Bandeja recogemigas
- 4 Botón de parada
- 5 Posición para recalentar
- 6 Control de tostado
- 7 Posición para descongelar
- 8 Posición para calentar bollos
- 9 Rejilla calentabollos

Suomi

- 1 Pölysuojus (vain HD2591)
- 2 Lämmitystelineen vipu
- 3 Murutarjotin
- 4 Pysäytyspainike
- 5 Uudelleenlämmitysasetus
- 6 Paahtoasteen säätö
- 7 Sulatusasetus
- 8 Sämpylöiden lämmitysasetus
- 9 Lämmitysteline

Deutsch

- 1 Staubabdeckung (nur HD2591)
- 2 Brötchenaufsatzhebel
- 3 Krümelschublade
- 4 Stoptaste
- 5 AufwärmEinstellung
- 6 Röstgradkontrolle
- 7 Auftaueinstellung

Français

- 1 Couverture anti-poussière (HD2591 uniquement)
- 2 Manette de la grille de réchauffage

English

Before first use

Put the toaster in a properly ventilated room with the lid removed and select the highest browning setting. Let the toaster complete a few toasting cycles without bread in it. This burns off any dust and prevents unpleasant smells.

Toast, reheat, or defrost bread (fig.2)

- Note:
- Do not operate the appliance without the crumb tray.
  - Never force bread into toasting slots. Never toast bread slices that have been buttered. Take extra care when toasting breads that contain sugar, preserves, raisins or fruit bits, due to risk of overheating. Do not use bent, damaged or broken bread slices in your toaster as it may get jammed into the slot or stuck in the toasting chamber.
- To toast bread, follow the steps 1, 2, 3, 5.
- Select a low setting (1-2) for lightly toasted bread.
  - Select a high setting (6-8) for darkly toasted bread.
  - To reheat bread, turn the browning control to the reheating setting (☺).
  - To defrost bread, turn the browning control to the defrosting setting (☼).

- Note:
- You can stop the toasting process and pop up the bread at any time by pressing the stop button (STOP) on the toaster.
- Tip:
- You may use different browning settings when toasting different types of bread:
    - For dry, thin or stale bread, select a lower setting. This type of bread has less moisture and it will go brown quicker than moist, thick or fresh bread.
    - For fruit bread like raisin bread, select a lower setting.
    - For higher sugar content bread, select a lower setting.
    - For heavier textured bread like rye bread or whole wheat bread, select a higher setting.

- When you toast one slice of bread, browning of toast may be slightly varied from one side to the other.
- For bread that may have loose food bits, for example raisin bread and whole wheat bread, remove the loose bits before putting bread slices into the slot. This can avoid potential flame/smoke resulting from loose food bits dropping/sticking in the toaster chamber.

Bun warming (fig.3)

- To warm buns, follow the steps below:
- Push down the warming rack lever to unfold the warming rack.
  - Turn the browning control to the bun warming setting (☼).

- Note:
- Do not place bread on bun warming rack to avoid damage to toaster.
  - Never put the rolls to be warmed up directly on top of the toaster. Always use the warming rack to avoid damage to the toaster.

Cleaning (fig.4)

Warning: Never use scouring pads, abrasive cleaning agents or aggressive liquids to clean the appliance.

- Note:
- Crumbs will accumulate and catch fire if the crumb tray is not cleaned frequently.
  - Lightly tap the toaster housing to dislodge any bread crumbs in the toaster chamber.
  - Allow toaster to cool down for 30 minutes after use before cleaning the toaster.

Dansk

Før apparatet tages i brug

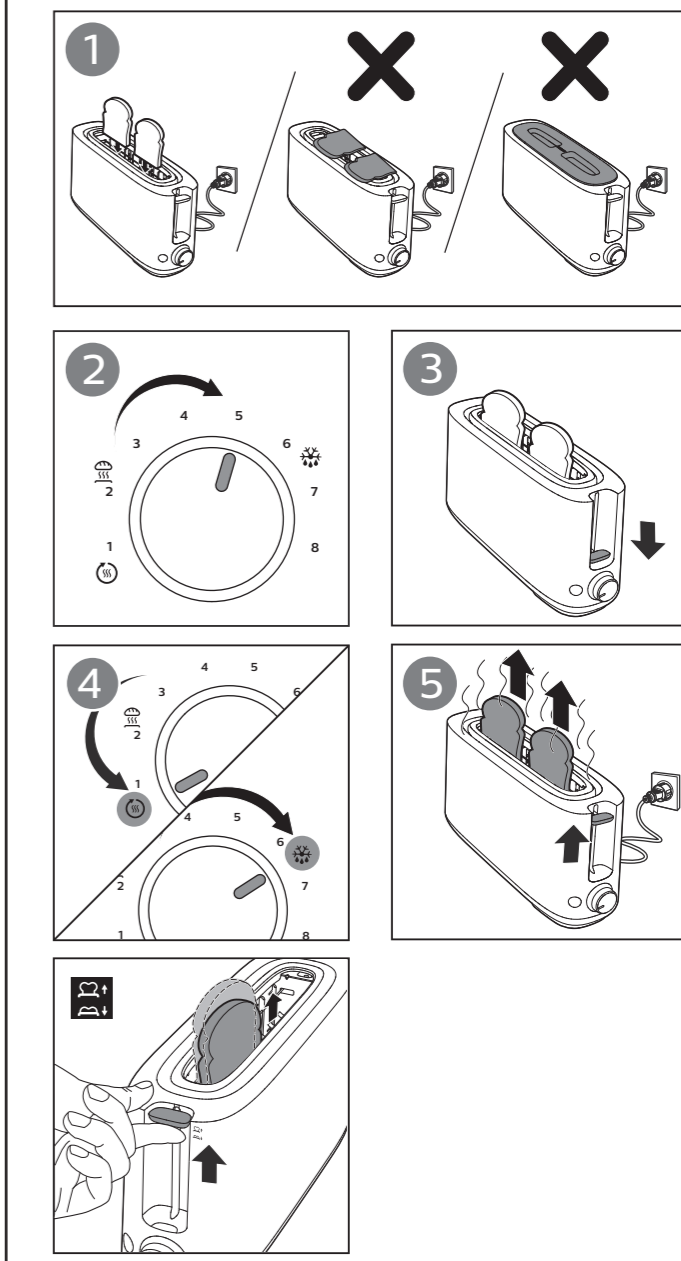
Placer brødristeren uden låg i et rum med ordentlig udluftning, og vælg den højeste risteindstilling. Lad brødristeren gennemføre et par ristingere uden brød. Derved afbrændes eventuelle støvpartikler, som kan give en ubehagelig lugt.

Rist, genopvarm eller optøb brød (fig. 2)

- Bemærk:
- Brug ikke apparatet uden krummebakken.
  - Brug aldrig vold og magt for at få brødet ned i brødholderen. Rist aldrig smurte brødskiver. Vær ekstra forsigtig når du rister brød med sukker, sylteta, rosiner eller frugttstykker, da der er risiko for overophedning. Kom ikke bøjede, beskadigede eller odelagte brødskiver i brødristeren, da de kan sætte sig fast i brødholderen eller riste-kammeret.

Risting af brød: Følg trin 1, 2, 3, 5. Vælg en lav indstilling (1-2) for at få let ristet brød. Vælg en høj indstilling (6-8) for at få mørkere ristet brød. Du kan genopvarme brød ved at dreje risteindstillingen over på genopvarmingsindstillingen (☺).

2



Svenska

- 1 Dammskydd (endast HD2591)
- 2 Spak för uppvärmningsställ
- 3 Smulbricka
- 4 Stoppknapp
- 5 Återuppvärmningsinställning
- 6 Rostningsreglage
- 7 Uppptningsinställning
- 8 Uppvärmningsinställning
- 9 Uppvärmningsställ

العربية

- 1 الغطاء الواقي من الغبار (فقط HD2591 فقط)
- 2 عتلة رف التسخين
- 3 صينية الفتات
- 4 زر إيقاف التسخين
- 5 إعداد إعادة التسخين
- 6 إعداد إعداد التسخين
- 7 إعداد إزالة الجليد
- 8 إعداد تسخين لفتاف العيز
- 9 رف التسخين

Türkçe

- 1 Toz kapağı (yalnızca HD2591)
- 2 Isıtma teli kolu
- 3 Krınıt tepsi
- 4 Durdurma düğmesi
- 5 Tekrar ısıtma ayan
- 6 Kızartma ayan
- 7 Buz çözme ayan
- 8 Poğaçta ısıtma ayan
- 9 Isıtma teli

فارسی

- 1 درپوش گرد و خاک (فقط در HD2591)
- 2 دسته شبکه گرم کننده
- 3 سینی سردهای نان
- 4 دکمه توقف
- 5 تنظیم گرم کردن مجدد
- 6 کنترل برشته کردن
- 7 تنظیم یخزدایی
- 8 تنظیم گرم کردن نان همبرگر
- 9 شبکه گرم کننده

Aufbacken (Abb. 3)

Um Brötchen aufzubacken, folgen Sie den untenstehenden Schritten: 1 Schieben Sie den Hebel nach unten, um den Brötchenaufsatz aufzuklappen. 2 Stellen Sie die Röstgradkontrolle auf die Aufbackeinstellung (☼).

Hinweis:

- Legen Sie kein Brot auf den Brötchenaufsatz, da dies zu Schäden an Ihrem Toaster führen könnte.
- Legen Sie die Brötchen zum Aufbacken niemals direkt auf den Toaster. Verwenden Sie immer den Brötchenaufsatz, um Beschädigungen des Toasters zu vermeiden.

Reinigung (Abb. 4)

Warnung: Benutzen Sie zum Reinigen des Geräts keine Scheuerschwämme und -mittel oder aggressive Flüssigkeiten.

Hinweis:

- Krümel sammeln und entzünden sich, wenn die Krümelschublade nicht regelmäßig gereinigt wird.
- Klopfen Sie leicht gegen das Toastergehäuse, um Brotkrümel aus der Toastkammer zu entfernen.
- Lassen Sie den Toaster nach der Verwendung 30 Minuten abkühlen, bevor sie ihn reinigen.

Español

Antes de utilizarlo por primera vez

Coloque el tostador con la tapa retirada en una habitación con la ventilación adecuada y seleccione la máxima intensidad de tostado. Deje que el tostador realice algunos ciclos de tostado sin pan. De esta forma se quema el polvo y se evitan olores desagradables.

Tostar, recalentar o descongelar pan (Fig. 2)

- Note:
- No utilice el aparato sin la bandeja recogemigas.
  - Nunca ejerza fuerza para introducir el pan en las ranuras. No tueste rebanadas de pan untadas con mantequilla. Tenga especial cuidado al tostar pan con contenido en azúcar, conservantes, pasas o trozos de fruta, ya que puede producirse un sobrecalentamiento. No introduzca rebanadas de pan dobladas, estropeadas ni rotas en el tostador, ya que pueden atascarse en la ranura o en la cámara de tostado.

Para tostar pan, siga los pasos 1, 2, 3, 5. Seleccione una posición baja (1 - 2) si desea pan ligeramente tostado. Seleccione una posición alta (6 - 8) si desea pan muy tostado. Para recalentar pan, gire el control de tostado a la posición para recalentar (☺). Para descongelar pan, gire el control de tostado a la posición de descongelar (☼).

Nota:

- Puede detener el proceso de tostado y sacar el pan en cualquier momento pulsando el botón de parada (STOP) del tostador.

Consejo:

- Puede utilizar diferentes posiciones de tostado para distintos tipos de pan:
  - Para pan seco, fino o duro, seleccione una intensidad más baja. Este tipo de pan es menos húmedo y se tostará antes que el pan húmedo, denso o rectén hecho.
  - Para pan con fruta como el pan de pasas, seleccione una intensidad más baja.
  - Para pan con un mayor contenido en azúcar, seleccione una intensidad más baja.
  - Para pan con una textura más densa, como el pan de centeno o el pan de trigo integral, seleccione una intensidad más alta.
- Si tuesta una rebanada de pan, es posible que el tueste varíe ligeramente de un lado a otro.
- Para pan del que se puedan desprender pedazos, como el pan de pasas y el pan de trigo integral, retire los trozos sueltos antes de introducir las rebanadas en la ranura. De esta manera se evitan posibles lamas o el humo resultante del atasco de los pedazos caídos en la cámara de tostado.

Du kan opto brød ved at dreje risteindstillingen over på optøningsindstillingen (☺).

Bemærk:

- Du kan når som helst afbryde ristingen og få brødet til at springe op ved at trykke på stopknappen (STOP) på brødristeren.

Tip:

- Du kan anvende forskellige risteindstillinger, når du rister forskellige typer brød:
  - Når du rister tørt, tyndt eller gammelt brød, skal du vælge en lavere indstilling. Denne type brød har lavere fugtindhold, og brødet ristes hurtigere end blødt, tykt eller friskt brød.
  - Når du rister brød med frugter i, f.eks. rosinbrød, skal du vælge en lavere indstilling.
  - Når du rister brød med højt sukkerindhold, skal du vælge en lavere indstilling.
  - Når du rister brød med tungere konsistens, f.eks. rugbrød eller fuldkornsbrød, skal du vælge en højere indstilling.
- Når du rister en skive brød, kan der være forskel på, hvor meget de to sider af brødet ristes.
- Når du rister brød med løse elementer, f.eks. rosinbrød og fuldkornsbrød, skal du fjerne de løse elementer, før du sætter brødskiverne ned i brødholderen. Derved forhindrer du, at der kommer flammer/røg fra løse madstykker, der falder ned i/sætter sig fast i riste-kammeret.

Opvarmning af boller (fig. 3)

- Du kan opvarme boller ved at følge nedenstående trin:
- Tryk udløseren til bolleristen ned, så bolleristen foldes ud.
  - Drej risteindstillingen til indstillingen for opvarmning af boller (☼).

Bemærk:

- Placer ikke brød på en bollerist, da det kan beskadige brødristeren.
- Læg aldrig bollerne, der skal varmes op, direkte oven på brødristeren. Brug altid bolleristen for at undgå at beskadige brødristeren.

Rengøring (fig. 4)

Advarsel:

- Brug aldrig skuresvampe eller skræppe rengøringsmidler til rengøring af apparatet.

Bemærk:

- Krummer ophobes og bryder i brand, hvis krummebakken ikke rengøres jævnligt.
- Bank let på brødristeren, så evt. brødkrummer i riste-kammeret kommer løs.
- Lad brødristeren køle af i 30 minutter efter brug, før den rengøres.

Deutsch

Vor dem ersten Gebrauch

Stellen Sie den Toaster in ein ausreichend belüftetes Zimmer, entfernen Sie den Deckel und wählen Sie die höchste Röststufe aus. Lassen Sie den Toaster einige Toastvorgänge ohne Brot durchführen. Dadurch verbrennt Staub, und es werden unangenehme Gerüche verhindert.

Toasten, Aufwärmen und Auftauen von Brot (Abb. 2)

Hinweis:

- Verwenden Sie das Gerät niemals ohne die Abtropfschale.
- Niemals Brot mit Gewalt in die Toastschlitze pressen. Niemals mit Butter beschmierte Brotscheiben tosten. Seien Sie besonders vorsichtig beim Toasten von Brot, das Zucker, Eingemachtes, Rosinen oder Fruchtstücke enthält. Hierbei besteht Überhitzungsgefahr. Verwenden Sie keine verbogenen, beschädigten oder zerbrochenen Brotscheiben, da diese den Toastschlitz verstopfen oder in der Toastkammer stecken bleiben könnten.

Um Brot zu tosten, folgen Sie den Schritten 1, 2, 3 und 5. Wählen Sie eine geringe Einstellung (1-2) für leicht getoastetes Brot aus. Wählen Sie eine höhere Stufe (6 bis 8) für dunkel getoastetes Brot aus. Um Brot aufzuwärmen, stellen Sie die Röstgradkontrolle auf die AufwärmEinstellung (☺).

Um Brot aufzutauen, stellen Sie die Röstgradkontrolle auf die Auftaueinstellung (☼).

Hinweis:

- Sie können den Toastvorgang jederzeit abbrechen, indem Sie die Taste (STOP) am Toaster drücken. Das Brot wird sofort ausgeworfen.

Tip:

- Sie können verschiedene Röstungsstufen für das Toasten unterschiedlicher Brotsorten einstellen:
  - Wählen Sie eine niedrigere Einstellung für trockenes, dünnes oder altes Brot aus. Dieses Brot weist weniger Feuchtigkeit auf und wird schneller braun als feuchtes, dickes oder frisches Brot.
  - Wählen Sie eine niedrigere Einstellung für Früchtebrot wie Rosinenbrot aus.
  - Wählen Sie eine niedrigere Einstellung für Brot mit höherem Zuckergehalt aus.



Calentamiento de bollos (Fig. 3)
<span></span> <div>Para calentar bollos, siga estos pasos: <div><ul style="list-style-type: none"><li><b>1</b> <b>Baje la palanca de la rejilla calentabollos para que esta se abra.</b></li><li><b>2</b> <b>Gire el control de tostado hasta la posición para calentar bollos (☉).</b></li></ul></div></div>
<div><b>Nota:</b> <ul style="list-style-type: none"><li>No coloque pan en la rejilla calentabollos para evitar daños en el tostador.</li> <li>No coloque nunca directamente sobre el tostador los panecillos que desee calentar. Use siempre la rejilla para calentar, para evitar daños en el tostador.</li></ul></div>

## Limpieza (Fig. 4)

**Advertencias:**

- No utilice estropajos, agentes abrasivos ni líquidos agresivos para limpiar el aparato.

**Nota:**

- Las migas se acumulan y pueden arder si la bandeja recogemigas no se limpia con frecuencia.
- Dé ligeros golpes a la carcasa del tostador para que se suelten las migas de pan de la cámara de tostado.
- Deje que el tostador se enfríe durante 30 minutos antes de limpiarlo.

## Suomi

## Ennen käyttöönottoa

Sijoita leivänpaahdin hyvin ilmastoituuin tilaan kansi irrotettuna ja valitse korkein paahtoasetus. Käytä laitetta muutama kerta ilman leipävipalaita. Siten pöly palaa pois eikä epämiellyttäviä hajuja pääse syntymään.

## Paahda, lämmitä uudelleen tai sulata leipiä (kuva 2)

**Huomautus:**

- Älä käytä laitetta ilman murutarjontia.
- Älä työmää leipää väkisin paahitaukkoihin. Älä paahda voideltuja leipävipalaita. Noudata erityistä varovaisuutta, kun paahdat leipää, joka sisältää sokeria, säilykeitä, rusinoita tai hedelmäpaloja. Ne voivat aiheuttaa ylikuumentumisriskin. Älä aseta paahtimeen taittuneita tai haljenneita leipävipalaita, koska ne voivat juuttua aukkoon tai paahotkammioon.

Leivän paahttaminen: noudata vaihtelua 1, 2, 3 ja 5.

- Valitse pienempi asetus (1–2) vaaleaa paahtoa varten.
- Valitse suurempi asetus (6–8) tummaa paahtoa varten.

Leivän uudelleenlämmittämminen: käännä paahtoasteen säädin uudelleenlämmitysentoon (☉).

Leivän sulattaminen: käännä paahtoasteen säädin sulatusasentoon (☼).

**Huomautus:**

- Voit keskeyttää paahttamisen ja nostaa leivän ylös milloin tahansa painamalla paahitimen pysäytyspainiketta (**STOP**).

**Vihje:**

- Voit käyttää eri paahtoasetusta, kun paahdat erityyppisiä leipiä:
  - Valitse kuivalle, ohuelle tai vanhalle leivälle alhaisempi asetus. Tällaisessa leivässä on vähemmän kosteutta, ja se paahtuu nopeammin kuin kostea, paksu tai tuore leipä.
  - Valitse hedelmää, kuten rusinoita, sisältävälle leivälle alhaisempi asetus.
  - Valitse paljon sokeria sisältävälle leivälle alhaisempi asetus.
  - Valitse tiivimmälle leivälle, kuten ruis- tai kokoyväleivälle, korkeampi asetus.
- Kun paahdat vain yhden leipävipalteen, paahtotulos voi olla erilainen vitpalteen kummallakin puolella.
- Jos leipä sisältää irtonaisia ainesosia, kuten rusinaleipä tai kokoyväleipä, poista irtonaiset ainesosat ennen leipävipalaiden asettamista paahtoaukkoon. Näin voit välttää mahdollisten leikkien tai savun syntymisen, kun leivänpalat putoavat tai tarttuvat paahtokammioon.

## Sämpylöiden lämmitys (kuva 3)

Voit lämmittää sämpylöitä seuraavasti:

**1** **Nosta lämmitystelaine painamalla lämmitystelaineen vipu alas.**

**2** **Valitse paahtoasteen säätimestä sämpylöiden lämmitysasetus (☉).**

**Huomautus:**

- Älä aseta leipää sämpylöiden lämmitystelaineeseen, ettet vahingoita leivänpaahdinta.
- Älä koskaan lämmitä sämpylöitä suoraan leivänpaahitimen päällä. Käytä aina lämmitystelinetä, ettet vahingoita leivänpaahdinta.

## Puhdistus (kuva 4)

**Varoitus:**

- Älä käytä laitteen puhdistamiseen naarmuttavia tai syövyttäviä puhdistusaineita tai -välineitä.

**Huomautus:**

- Jos murutarjontia ei puhdisteta säännöllisesti, kerääntyneet murut voivat syyttää tuleen.
- Taputa leivänpaahitimen koteloa kevyesti, jotta paahtokammioon juuttuneet leivänmurut irtoaa.
- Anna leivänpaahitimen jäähtyä 30 minuuttia ennen leivänpaahitimen puhdistamista.

## Français

## Avant la première utilisation

Placez le grille-pain dans une pièce bien aérée avec le couvercle enlevé et sélectionnez le niveau de brunissage maximal. Faites fonctionner plusieurs fois le grille-pain sans pain. Ce procédé permet de brûler les particules de poussière et empêche le dégagement d'une odeur désagréable.

## Grillez, réchauffez ou décongelez du pain (fig. 2)

**Remarque :**

- N'utilisez pas l'appareil sans le ramasse-miettes.
- N'introduisez jamais le pain de force dans les fentes de brunissage.
- Ne grillez jamais des tranches de pain qui ont été beurrées. Soyez très prudent(e) lorsque vous faites griller du pain qui contient du sucre, de la confiture, des raisins secs ou des morceaux de fruits en raison du risque de surchauffe. N'utilisez pas de tranches de pain courbées, endommagées ou cassées dans votre grille-pain car elles pourraient se coincer dans la fente ou rester bloquées dans le compartiment à griller.

Pour griller du pain, suivez les étapes 1, 2, 3 et 5.

- Sélectionnez un réglage bas (1-2) pour obtenir du pain légèrement doré.
- Sélectionnez un réglage élevé (6-8) pour obtenir un brunissage plus prononcé.

Pour réchauffer du pain, réglez le bouton de brunissage sur la fonction réchauffage (☉).

Pour décongeler du pain, réglez le bouton de brunissage sur la fonction décongélation (☼).

**Remarque :**

- Vous pouvez interrompre le brunissage et éjecter le pain à tout moment en appuyant sur le bouton d'arrêt (**STOP**) du grille-pain.

**Conseil :**

- Vous pouvez utiliser différents niveaux de brunissage pour faire griller différents types de pain :
  - Pour les pains secs, fins ou rassis, sélectionnez un réglage inférieur. Ce type de pain contient moins d'humidité et brunira plus rapidement que du pain moine sec, épais ou frais.
  - Pour le pain contenant des fruits comme le pain aux raisins secs, sélectionnez un réglage inférieur.
  - Pour le pain contenant plus de sucre, sélectionnez un réglage inférieur.
  - Pour un pain à la texture plus épaisse, comme le pain de seigle ou le pain au blé complet, sélectionnez un réglage plus élevé.
- Lorsque vous faites griller une tranche de pain, le brunissage peut légèrement varier d'un côté à l'autre.
- Pour le pain contenant des morceaux, par exemple du pain aux raisins secs ou du pain au blé complet, enlevez les morceaux avant de placer les tranches de pain dans la fente. Cela permet d'éviter d'éventuelles flammes/fumées provenant des morceaux d'aliments tombés/bloqués dans le grille-pain.

## Réchauffage de petits pains (fig. 3)

Pour réchauffer des petits pains, suivez les étapes suivantes :

**1** **Abaissez la manette de la grille de réchauffage afin de la déplier.**

**2** **Réglez le bouton de brunissage sur le réglage de réchauffage de petits pains (☉).**

**Remarque :**

- Ne placez pas de pain sur le réchauffe-viennoiseries pour éviter d'endommager le grille-pain.
- Ne mettez jamais les petits pains à réchauffer directement sur le grille-pain. Utilisez toujours la grille de réchauffage pour éviter d'endommager le grille-pain.

## Nettoyage (fig. 4)

**Avertissement :**

- N'utilisez jamais de tampons à récurer, de produits de nettoyage abrasifs ou de liquides agressifs pour nettoyer l'appareil.

**Remarque :**

- Les miettes peuvent s'accumuler et prendre feu si le ramasse-miettes n'est pas nettoyé fréquemment.
- Tappez légèrement sur le bollier du grille-pain pour déloger les miettes de pain du compartiment à griller.
- Après utilisation, laissez refroidir le grille-pain pendant 30 minutes avant de le nettoyer.

## Italiano

## Primo utilizzo

Mettere il tostapane in una stanza correttamente ventilata senza il coperchio e scegliere l'impostazione di doratura più alta. Lasciare che il tostapane completi alcuni cicli di tostatura senza inserire il pane. Questo consente di bruciare eventuali residui di polvere e di evitare che si creino odori sgradevoli.

## Tostatura, riscaldamento o scongelamento di pane (fig. 2)

**Nota:**

- Non utilizzare l'apparecchio senza il vassoio raccoglibriciole.
- Non forzare mai il pane negli alloggiamenti. Non tostare mai fette di pane imburrate. Prestare la massima attenzione durante la tostatura di pane che contiene zucchero, confettura, uva passa o pezzi di frutta a causa del rischio di surriscaldamento. Non utilizzare fette di pane piegate, danneggiate o rotte nel tostapane poiché potrebbero incastrarsi negli alloggiamenti o nella camera di tostatura.

Per tostare il pane: seguire i passaggi 1, 2, 3, 5.

- Selezionare un'impostazione bassa (1-2) per ottenere una tostatura leggera del panini.
- Selezionare un'impostazione alta (6-8) per ottenere una tostatura maggiore.

Per scaldare di nuovo il pane, impostare il controllo della doratura sull'impostazione riscaldamento (☉).

Per scongelare il pane, impostare il controllo della doratura sull'impostazione scongelamento (☼).

**Nota:**

- Per interrompere il processo di tostatura e far uscire il pane in qualsiasi momento, premere il pulsante di arresto (**STOP**) sul tostapane.

**Suggerimento:**

- È possibile utilizzare diverse impostazioni di doratura per la tostatura di tipi diversi di pane:
  - Per pane asciutto, sottile o raffermo, selezionare un'impostazione più bassa. Questo tipo di pane contiene meno umidità e diventerà dorato più rapidamente rispetto a quello umido, spesso o fresco.
  - Per pane che contiene frutta, come il pane all'uva passa, selezionare un'impostazione più bassa.
  - Per pane con un più alto contenuto di zucchero, selezionare un'impostazione più bassa.
  - Per pane con una consistenza più pesante come il pane di segale o il pane integrale, scegliere un'impostazione più alta.
- Quando si tosta una fetta singola di pane, la doratura potrebbe essere leggermente diversa da un lato all'altro.
- Per il pane che contiene ingredienti aggiuntivi, ad esempio il pane all'uva passa e il pane integrale, rimuovere le parti che potrebbero staccarsi prima di inserire le fette nell'apposito alloggiamento. Questo può evitare potenziali fiamme/fumo derivanti da parti di cibo che si staccano cadendo o attaccandosi alla camera di tostatura.

### Riscaldamento panini (fig. 3)

Per scaldare i panini, seguire i passaggi seguenti:

**1** **Premere verso il basso la leva della griglia scaldabriosche per aprirla.**

**2** **Regolare il controllo doratura sull'impostazione desiderata (☉).**

**Nota:**

- Per evitare di danneggiare il tostapane, non posizionare il pane sulla griglia scaldapanini.
- Non mettere mai i panini da riscaldare direttamente sulla parte superiore del tostapane. Usare sempre la griglia scaldabriosche per evitare danni al tostapane.

## Pulizia (fig. 4)

**Avviso:**

- Non usate mai pagliette, detergenti abrasivi, o liquidi aggressivi per pulire l'apparecchio.

**Nota:**

- Le briciole si possono accumulare e prendere fuoco se il vassoio raccoglibriciole non viene pulito spesso.
- Battere leggermente l'alloggiamento del tostapane per staccare qualsiasi briciole dalla camera di tostatura.
- Non mettere mai i panini da riscaldare direttamente sulla parte superiore del tostapane. Usare sempre la griglia scaldabriosche per evitare danni al tostapane.

## Nederlands

## Voor het eerste gebruik

Zet de broodrooster zonder deksel in een goed geventileerde kamer en kies de hoogste bruiningsstand. Laat de broodrooster enkele roostercycli zonder brood uitvoeren. Dit brandt stof weg en voorkomt onaangename geuren.

## Roosteren, opnieuw opwarmen of ontdooien: brood (fig. 2)

**Opmerking:**

- Gebruik het apparaat nooit zonder de kruimellade.
- Duw brood nooit met kracht in de roosterseuven. Rooster nooit brood met boter. Wees wegens oververhittingsgevaar extra voorzichtig als u brood roostert met suiker, jam, rozijnen of stukjes fruit. Gebruik geen gebogen, beschadigde of gescheurde sneden brood in de broodrooster, omdat ze vast kunnen blijven zitten in de sleuf of in de roosterkamer.

Brood roosteren: volg stap 1, 2, 3, 5.

- Kies een lage stand (1-2) voor licht gerosterd brood.
- Kies een hoge stand (6-8) voor donker gerosterd brood.

Brood opnieuw opwarmen: draai de bruiningsknop naar de opwarmstand (☉).

Brood ontdooien: draai de bruiningsknop naar de ontdooistand (☼).

**Opmerking:**

- U kunt het roosterproces op ieder gewenst moment onderbreken en het brood oomhoog laten komen door op de stopknop (**STOP**) op de broodrooster te drukken.

**Tip:**

- U kunt verschillende bruiningsstanden gebruiken voor verschillende soorten brood:
  - Kies een lage stand voor droog, dun of oud brood. Dit type brood heeft minder vocht en wordt sneller bruin dan vochtig, dik of vers brood.
  - Kies een lage stand voor fruitbrood, zoals krentenbrood.
  - Kies een lage stand voor brood met veel suiker.
  - Kies een hoge stand voor zwaarder brood, zoals roggebrood of volkorenbrood.
- Als u een snee brood roostert, kan de snee aan de ene kant iets bruiner zijn dan aan de andere kant.
- Als u brood roostert waar losse stukjes op kunnen zitten, bijvoorbeeld krentenbrood of volkorenbrood, verwijf de u de losse stukjes voordat u de snee brood in de sleuf plaatst. Dit kan voorkomen dat er vlammen/rook ontstaan als gevolg van losse stukjes voedsel die in de roosterkamer achterblijven.

## Broodje opwarmen (fig. 3)

Volg de onderstaande stappen om broodjes op te warmen:

**1** **Duw de hendel voor het opwarmek naar beneden om het opwarmek uit te klappen.**

**2** **Draai de bruiningsknop naar de opwarmstand (☉).**

**Opmerking:**

- Plaats geen brood op het verwarmingsrek voor broodjes om schade aan de broodrooster te voorkomen.
- Leg de broodjes die u wilt opwarmen nooit boven op de broodrooster. Gebruik het opwarmek om schade aan de broodrooster te voorkomen.

## Schoonmaken (fig. 4)

**Waarschuwing:**

- Gebruik geen schuursponsjes, schurende schoonmaakmiddelen of agressieve vloeistoffen om het apparaat schoon te maken.

**Opmerking:**

- Kruimels hopen zich op en kunnen vlamvatten als de kruimellade niet regelmatig wordt schoongemaakt.
- Tik voorzichtig tegen de behuizing van de broodrooster zodat de broodkruimels uit de roosterkamer vallen.
- Laat de broodrooster na gebruik 30 minuten afkoelen voordat u deze schoonmaakt.

## Norsk

## Før bruk første gang

Sett brødristeren uten lokk i et godt ventilert rom, og velg den høyeste bruingsinnstillingen. La brødristeren fullføre noen ristesykkluser uten brød i. Dette brenner opp alt støvet og hindrer at ubehagelige lukter oppstår.

## Riste, varme opp eller tine brød (fig. 2)

**Merknad:**

- Ikke bruk apparatet uten smulebrettet.
- Ikke bruk makt til å legge brød i brødristeråpningene. Ikke rist brødkiver med smør på. Vær ekstra forsiktig når du raster brød med sukker, syltetøy, rosiner eller fruktbitar på grunn av fare for overoppheting. Ikke legg boyde, ryende eller odelagte brødkiver i brødristeren, da de kan sette seg fast i åpningen eller i brødristeren.

Før å riste brød følger du trin 1, 2, 3, 5.

- Velg en lav innstilling (1–2) for lyst ristet brød.
- Velg en høy innstilling (6–8) for mørkt ristet brød.

Før å varme opp brød vrir du bruingskontrollen til oppvarmingsinnstillingen (☉).

Før å tine brød vrir du bruingskontrollen til oppptningsinnstillingen (☼).

**Merknad:**

- Du kan stoppe brødristingsprosessen og ta ut brødkivene når du vil, ved å trykke på stoppknappen (**STOP**) på brødristeren.

**Tips:**

- Du kan bruke forskjellige bruingsinnstillinger når du raster forskjellige typer brød.

- Før tørt, tynt eller gammelt brød velger du en lavere innstilling. Denne typen brød har mindre fuktighet og blir brun raskere enn fuktig, tykt eller ferskt brød.
- Før fruktbrød, for eksempel julebrød, velger du en lavere innstilling.
- Før brød med høyt sukkerinnhold velger du en lavere innstilling.
- Før tryngt brød som rugbrød eller heikornbrød velger du en høyere innstilling.
- Når du rister en brødkive, kan det hende at skiven blir brunere på den ene siden.
- Før brød som har løse biter, for eksempel julebrød og heikornbrød, må du fjerne de løse bitene før du legger brødkivene i brødristeren. Dette kan hindre mulig lyd/roøk som følge av at løse biter løsner / sitter fast i brødristeren.

## Varme opp bolle (fig. 3)

Før å varme opp boller følger du trinnene nedenfor:

**1** **Trykk ned hendelen for oppvarmingsristen for å folde ut oppvarmingsristen.**

**2** **Vri bruningsbryteren til innstillingen for å varme opp boller (☉).**

**Merknad:**

- Ikke plasser brød på varместativet for å unngå skade på brødristeren.
- Rundstykkene som skal varmes opp må aldri legges rett på toppen av brødristeren. Bruk alltid varместativet for å unngå skade på brødristeren.

## Rengjøring (fig. 4)

**Advarsel:**

- Bruk aldri skureputer, slipende rengjøringsmidler eller aggressive væsker til å rengjøre apparatet.

**Merknad:**

- Smulvene vil samle seg opp og ta fyr hvis ikke smulebrettet rengjøres regelmessig.
- Slå lett på brødristeren for å få eventuelle brødsmluler i brødristeren til å løsne.
- La brødristeren avkjøles i 30 minutter etter bruk før rengjøring av brødristeren.

## Português

## Antes da primeira utilização

Coloque a torradeira sem a tampa num espaço devidamente ventilado e selecione o grau de torragem mais alto. Deixe a torradeira completar alguns ciclos de torragem sem pão. Isto elimina eventuais acumulações de pó e evita cheiros desagradáveis.

## Tostar, aquecer ou descongelar (fig. 2)

**Nota:**

- Não utilize o aparelho sem o tabuleiro das migalhas.
- Nunca force a entrada do pão nas ranhuras de torragem. Nunca torre fatias de pão já barradas com manteiga. Tenha um cuidado redobrado ao torrar pães que contenham açúcar, compotas, passas ou bocado de fruta, devido ao risco de sobreaquecimento. Não coloque na torradeira fatias de pão dobradas, irregulares ou partidas, uma vez que podem ficar encravadas na ranhura ou presas na câmara de torragem.

Para tostar pão, siga os passos 1, 2, 3, 5.

- Selecione uma regulação baixa (1 a 2) para pão ligeiramente tostado.
- Selecione uma regulação alta (6 a 8) para pão bastante tostado.

Para aquecer pão, rode o controlo de torragem para a regulação de aquecimento (☉).

Para descongelar pão, rode o controlo de torragem para a regulação de descongelação (☼).

**Nota:**

- Pode interromper o processo de torragem e fazer saltar o pão a qualquer momento, premindo o botão de paragem (**STOP**) na torradeira.

**Sugestão:**

- Pode utilizar diferentes regulações de torragem para torrar diferentes tipos de pão:
  - Para pão seco, fino ou duro, selecione uma regulação mais baixa. Este tipo de pão tem menos humidade e fica torrado mais rapidamente do que pão húmido, grosso ou fresco.
  - Para pão com frutas como pão de passas, selecione uma regulação mais baixa.
  - Para pão com um teor mais elevado de açúcar, selecione uma regulação mais baixa.
  - Para pão com uma textura mais consistente, como pão de centeio ou de trigo integral, selecione uma regulação mais elevada.
- Ao torrar uma fatia de pão, a cor da torragem poderá variar ligeiramente de um lado para o outro.
- Para pão que possa conter bocado soltos de alimentos, por exemplo, pão de passas e pão de trigo integral, remova os bocado soltos antes de colocar as fatias na ranhura. Isto pode evitar o risco de chamas/fumo resultante de bocado soltos de alimentos que ficam caídos ou colados na câmara de torragem.

## Aquecimento de pães (fig. 3)

Para aquecer pães, siga os passos abaixo:

**1** **Pressione o manípulo da grelha de aquecimento para abrir a respectiva grelha.**

**2** **Rode o controlo de torragem para a regulação de aquecimento de pães (☉).**

**Nota:**

- Não coloque fatias de pão na grelha de aquecimento de pãesinhos para evitar danificar a torradeira.
- Nunca coloque os pãesinhos a aquecer diretamente em cima da torradeira. Utilize sempre a grelha de aquecimento para evitar danificar a torradeira.

## Limpeza (fig. 4)

**Aviso:**

- Nunca utilize esfregões, agentes de limpeza abrasivos ou líquidos agressivos para limpar o aparelho.

**Nota:**

- Se o tabuleiro das migalhas não for limpo com frequência, as migalhas acumular-se-ão e poderão causar um incêndio.
- Bata ligeiramente na estrutura da torradeira para soltar quaisquer migalhas acumuladas na câmara de torragem.
- Deixe a torradeira arrefecer durante 30 minutos após a utilização antes de proceder à sua limpeza.

## Svenska

## Före första användningen

Ställ brödrosten i ett rum med ordentlig ventilation och välj den högsta rostningsinställningen. Låt brödrosten rosta några gånger utan brödkivor. På så sätt bränns eventuellt damm bort så att inte oörevlig lukt uppstår.

## Rosta, värn upp eller tina bröd (bild 2)

**Obs!**

- Använd inte apparaten utan smulbricka. Rosta inte brödkivor som du har brett med smör. Vår extra försiktigt när du rostar bröd som innehåller socker, russin eller fruktbitar, på grund av risken för överhettning. Använd inte böjda, skadade eller trasiga brödkivor i brödrosten eftersom de kan fastna i facket eller i rostkammaren.

Om du vill rosta bröd följer du stegen 1, 2, 3, 5.

- Välj en låg inställning (1–2) för lätt rostat bröd.
- Välj en hög inställning (6–8) för hårdare rostat bröd.

Värn upp brödet genom att vrida rostningsreglaget till återuppvärmingsinställningen (☉).

För att tina brödet vrider du rostningsreglaget till upptningsinställningen (☼).

**Obs!**

- Du kan stoppa rostningen och få brödet att hoppa upp när som helst genom att trycka på stoppknappen (**STOP**) på brödrosten.

**Tips:**

- Du kan använda olika rostningsinställningar när du rostar olika typer av bröd:
  - Om brödet är tørt, tunt eller gammalt ska du välja en lägre inställning. Den här typen av bröd innehåller mindre fukt och blir snabbare brunt än fuktigt, tjockt eller färskt bröd.
  - För bröd som innehåller frukt, tex. russinbröd ska du välja en lägre inställning.
  - För bröd som innehåller högre sockerhalt bröd ska du välja en lägre inställning.
  - För bröd med högre struktur som rågbröd eller fullkornsbröd ska du välja en högre inställning.
- När du rostar en brödkiva kan rostningen av brödet variera något från den ena sidan till den andra.
- För bröd med tex. fruktbitar eller frön som håller på att lossna, till exempel russinbröd och fullkornsbröd ska du ta bort det lösa innan du lägger brödkivorna i facket. Då undviker du eventuellt del eller rök till följd av att lösa fruktbitar eller frön hamnar i brödstostens kammare.

## Uppvärmning (bild 3)

Följ stegen nedan om du vill värma bullar

**1** **Tryck ned spaken till uppvärmingsstället för att fälla ut det.**

**2** **Vrid rostningsreglaget till uppvärmingsinställningen för bullar (☉).**