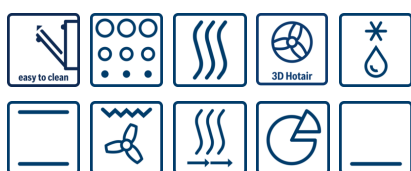


**Serie | 6, Forno da incasso, Acciaio inox
HBS578BS0**



Accessori integrati

- 1 x Griglia combinata
- 1 x Leccarda universale smaltata
- 2 x Leccarda profonda slim size

Accessori opzionali

HEZ317000 Teglia per pizza, HEZ327000 Pietra per pane e pizza, HEZ530000 2 leccarde slim 455x188x39 mm (LxPx), HEZ531000 Leccarda bassa 455x375x30 mm (LxPx), HEZ531010 Leccarda antiaderen 455x375x30mm (LxPx), HEZ532000 Leccarda profonda 455x375x38 mm (LxPx), HEZ538000 Guide telescopiche clip a 1 livello, HEZ538200 Guide telescopiche a 2 livelli, HEZ538S00 Guide telescop. a 2 livelli+1 guida clip, HEZ625071 Teglia per grigliare adatta a pirolisi, HEZ633001 Coperchio per tegame professionale, HEZ633070 Tegame professionale, HEZ634000 Griglia combinata 455x375x31 mm (LxPx), HEZ636000 Leccarda in vetro 455x364x30 mm (LxPx), HEZ638200 Set griglie telesc.2 liv.ad estraz.compl, HEZ638300 Set griglie telesc.3 liv.ad estraz.compl, HEZ915003 Pirofila in vetro con coperchio 5,4 l.

Forno da incasso di moderno ed elegante design con programmi automatici di cottura: per preparare piatti perfetti.

- **Cottura HotAir 3D:** risultati perfetti di cottura grazie alla distribuzione omogenea dell'aria all'interno della cavità, che consente di cucinare fino a 3 livelli allo stesso tempo.
- **30 programmi automatici di cottura:** cucinare sarà semplicissimo grazie ai programmi con impostazioni già preselezionate.
- **Controllo digitale LCD a colore bianco:** semplice da utilizzare grazie all'accesso diretto alle funzioni aggiuntive, suggerimenti di temperatura ed indicazioni di temperatura.
- **Auto pulizia pirolisi:** pulizia del forno senza sforzo
- **2 leccarde profonde slim size:** ottimizzate per cucinare diversi tipologie e quantità di cibi

Dati tecnici

Colore/materiale del frontale :	Acciaio inox
Tipologia costruttiva del prodotto :	Da incasso
Sistema di pulizia :	Pirolisi
Dimensioni del vano per l'installazione (AxLxP) (mm) :	585-595 x 560-568 x 550
Dimensioni del prodotto (mm) :	595 x 594 x 548
Dimensioni del prodotto imballato (AxLxP) (mm) :	675 x 690 x 660
Materiale del cruscotto :	acciaio inox
Materiale porta :	vetro
Peso netto (kg) :	38,285
Volume utile (l) :	71
Metodo di cottura :	aria calda, aria calda intensiva, Grill a superficie grande, grill ventilato, low temperature cooking, riscaldamento inferiore, riscaldamento superiore/infer., scaldavivande, Scongelo
Materiale della cavità :	Other
Regolazione della temperatura :	elettronica
Numero di luci interne :	1
Certificati di omologazione :	CE, VDE
Lunghezza del cavo di alimentazione elettrica (cm) :	120
Codice EAN :	4242005057399
Numero di vani - (2010/30/CE) :	1
Classe di efficienza energetica (2010/30/EC) :	A
Energy consumption per cycle conventional (2010/30/EC) :	0,99
Energy consumption per cycle forced air convection (2010/30/EC) :	0,81
Indice di efficienza energetica (2010/30/CE) :	95,3
Dati nominali collegamento elettrico (W) :	3600
Corrente (A) :	16
Tensione (V) :	220-240
Frequenza (Hz) :	60; 50
Tipo di spina :	Schuko



Serie | 6, Forno da incasso, Acciaio inox HBS578BS0

Forno da incasso di moderno ed elegante design con programmi automatici di cottura: per preparare piatti perfetti.

- Forno da incasso
- Autopulizia pirolitica
- Display digitale LCD bianco
- Comode manopole a scomparsa push-pull
- Forno elettrico da incasso con 10 funzioni cottura: MultiCottura HotAir 3D, Riscaldamento superiore e inferiore, Grill ventilato, Grill a superficie grande, Funzione pizza, Riscaldamento inferiore, Cottura a bassa temperatura, Scongelo, Mantenere in caldo, Aria calda delicata
- Funzione di riscaldamento rapido automatico
- Programmi automatici: 30
- Orologio elettronico con impostazione inizio e fine cottura
- Regolazione precisa della temperatura da 30-275° C
- Temperatura suggerita
 - Raggiungimento temperatura
 - Funzione Sabbath
- Illuminazione interna alogena
- Volume cavità: 71 l
- Classe di efficienza energetica A
- Interno porta a tutto vetro
- Porta coolGlass: Temperatura porta max. 30 °C
- Bloccaggio porta forno elettronico
 - Sicurezza bambini
 - Interruttore di sicurezza
 - Spia di calore residuo
- Raffreddamento tangenziale
- Accessori in dotazione:
 - 1 leccarda universale profonda smaltata, 1 griglia combinata,
 - 2 x Leccarda profonda slim size.
- Assorbimento massimo elettrico: 3.6 kW
- Dimensioni apparecchio (AxLxP): 595 mm x 594 mm x 548 mm
- Dimensioni nicchia (AxLxP): 560 mm - 568 mm x 585 mm - 595 mm x 550 mm
- Si prega di fare riferimento alle quote d'installazione mostrate nel disegno tecnico
- Classe di efficienza energetica (acc. EU Nr. 65/2014): A (in una scala di classi di efficienza energetica da A+++ a D)
 - Consumo energetico per ciclo durante funzionamento convenzionale: 0.99 kWh
 - Consumo energetico per ciclo durante funzionamento ventilato: 0.81 kWh
 - Numero di cavità: 1
 - Tipo di alimentazione: elettrica
 - Volume della cavità: 71 l

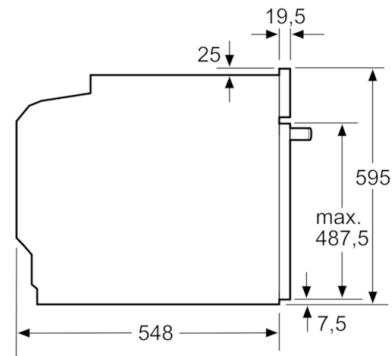
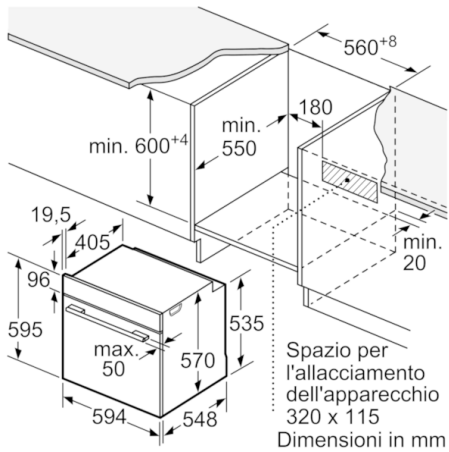
Etichetta energetica

- Classe di efficienza energetica (acc. EU Nr. 65/2014): A (in una scala di classi di efficienza energetica da A+++ a D)
 - Consumo energetico per ciclo durante funzionamento convenzionale: 0.99 kWh
 - Consumo energetico per ciclo durante funzionamento ventilato: 0.81 kWh
 - Numero di cavità: 1
 - Tipo di alimentazione: elettrica
 - Volume della cavità: 71 l

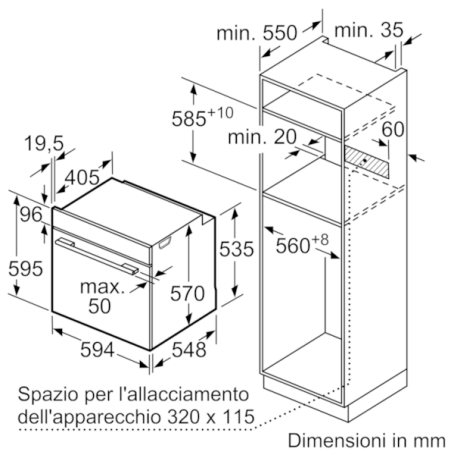
Dimensioni

- Dimensioni apparecchio (AxLxP): 595 mm x 594 mm x 548 mm
- Dimensioni nicchia (AxLxP): 560 mm - 568 mm x 585 mm - 595 mm x 550 mm
- Si prega di fare riferimento alle quote d'installazione mostrate nel disegno tecnico

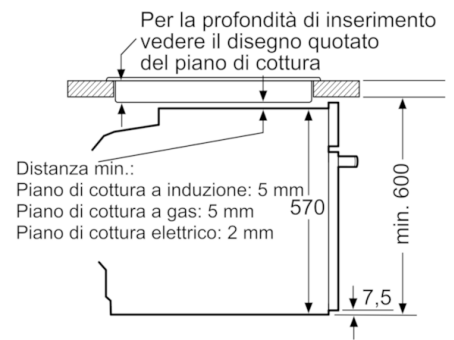
Serie | 6, Forno da incasso, Acciaio inox
HBS578BS0



Dimensioni in mm



Montaggio con un piano di cottura.



Dimensioni in mm