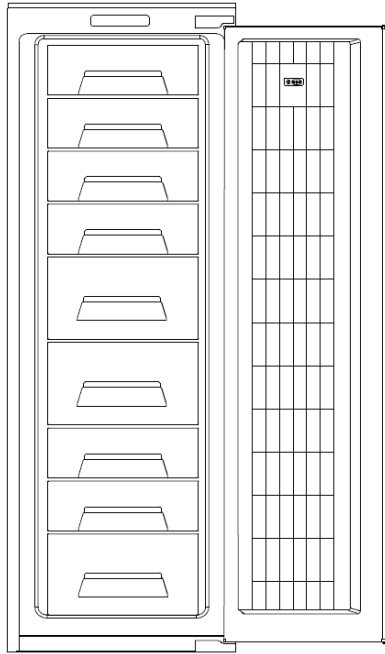


**USER MANUAL
UPRIGHT 177
FREEZER**



INSTRUCTION MANUAL

LANGUAGES

Italiano3
English 19
Français 34
Español 51

Grazie per aver acquistato questo prodotto.

Prima di utilizzare il frigorifero, leggere attentamente questo manuale di istruzioni per ottimizzare il rendimento dell'elettrodomestico. Conservare tutta la documentazione per future consultazioni o per altri proprietari. Questo prodotto è destinato esclusivamente all'uso domestico o applicazioni simili, come:

- zone cucina per il personale di negozi, uffici e altri ambienti lavorativi,
- aziende agricole, clienti di hotel e motel e altri ambienti residenziali,
- ad es. Bed and Breakfast (B&B),
- servizi di catering e altri usi diversi dalla vendita al dettaglio.

Questo elettrodomestico deve essere utilizzato esclusivamente per la conservazione di alimenti. Altri utilizzi sono pericolosi e il produttore in questi casi non sarà responsabile. Si raccomanda di consultare le condizioni della garanzia. Per un funzionamento senza problemi e per ottimizzare il rendimento dell'elettrodomestico, leggere attentamente queste istruzioni. Il mancato rispetto delle istruzioni fornite potrebbe annullare il diritto all'assistenza gratuita durante il periodo di garanzia.

INFORMAZIONI DI SICUREZZA

Questa guida contiene numerose informazioni importanti per la sicurezza. Conservare queste istruzioni in un luogo sicuro per una facile consultazione durante l'uso dell'elettrodomestico.

Il frigorifero contiene un gas refrigerante (isobutano, R600a) e un gas isolante

(ciclopentano); entrambi i gas sono altamente compatibili con l'ambiente ma sono infiammabili.



Attenzione: rischio di incendio

Se il circuito di refrigerazione è visibilmente danneggiato:

- evitare la vicinanza con fiamme libere e fonti di ignizione.

Ventilare accuratamente l'ambiente in cui è installato l'elettrodomestico.

AVVERTENZA!

- Durante le operazioni di pulizia o trasporto dell'elettrodomestico, fare attenzione a non toccare i cavi metallici del condensatore sul retro dell'elettrodomestico per evitare di ferirsi le

dita e le mani o di danneggiare il prodotto.

- Questo elettrodomestico non può essere impilato con altri elettrodomestici. Non sedersi né salire sull'elettrodomestico. Non è progettato per simili utilizzi. Ci si potrebbe ferire o l'elettrodomestico potrebbe danneggiarsi.
- Accertarsi che il cavo di alimentazione non resti impigliato sotto l'apparecchiatura per evitare che si laceri o si danneggi.
- Quando l'elettrodomestico viene posizionato, fare attenzione a non danneggiare il pavimento, i tubi, il rivestimento delle pareti ecc. Non spostare

l'elettrodomestico tirandolo per il coperchio o per la maniglia. Non consentire ai bambini di giocare con l'apparecchio o manomettere i controlli. In caso di inosservanza delle istruzioni, l'azienda declina qualunque responsabilità.

- Non installare l'elettrodomestico in luoghi umidi, unti o polverosi, e non esporlo all'acqua e alla luce solare diretta.
- Non installare l'elettrodomestico accanto a caloriferi o materiali infiammabili.
- In caso di interruzione della corrente, non aprire il coperchio. Se il blackout non supera le 20 ore, gli alimenti congelati non dovrebbero subire alterazioni. Se

l'interruzione della corrente dura di più, controllare il cibo e consumarlo immediatamente o ricongelarlo solo dopo averlo cotto.

- Se il coperchio del congelatore orizzontale non si riapre facilmente subito dopo che è stato chiuso, non si tratta di un problema, in quanto tale condizione dipende dalla differenza di pressione che si bilancerà entro pochi minuti consentendo nuovamente l'apertura del coperchio.
- Collegare l'elettrodomestico all'alimentazione elettrica solo dopo aver tolto l'imballo e le protezioni per il trasporto.

- Prima di accendere l'elettrodomestico, attendere almeno 4 ore per consentire all'olio del compressore di assestarsi nel caso in cui l'elettrodomestico sia stato trasportato in posizione orizzontale.
- Utilizzare il congelatore solo per gli scopi previsti, ossia la conservazione e il congelamento di alimenti.
- Non conservare medicinali o materiali di ricerca nelle cantinette. Non conservare medicinali o materiali di ricerca che richiedano un controllo rigido della temperatura di conservazione, in quanto potrebbero deteriorarsi e provocare reazioni incontrollate e pericolose.

- Prima di qualunque intervento, scollegare il cavo di alimentazione dalla presa elettrica.
- Quando il prodotto viene consegnato, accertarsi che non sia danneggiato e che tutti i componenti e gli accessori siano in perfette condizioni.
- In caso di perdita nell'impianto di refrigerazione, non toccare la presa di corrente ed evitare l'uso di fiamme libere. Aprire la finestra e arieggiare l'ambiente. Rivolgersi al centro assistenza per chiedere la riparazione.
- Non adoperare adattatori né cavi di prolunga.
- Non tirare o piegare eccessivamente il cavo di alimentazione e non toccare la spina con le mani umide.
- Per scongiurare il rischio di incendi o scosse elettriche, non danneggiare la spina e/o il cavo di alimentazione.
- Se il cavo di alimentazione dell'elettrodomestico dovesse essere danneggiato, farlo sostituire dal produttore, dal suo servizio tecnico o da un tecnico qualificato, per evitare rischi.
- Non collocare o conservare materiali infiammabili o estremamente volatili (ad es. etere, benzina, GPL, propano, bombolette per aerosol, adesivi, alcool puro), in quanto possono provocare esplosioni.
- Non adoperare né conservare spray

infiammabili (ad es. bombolette di vernice spray) accanto alle cantinette, in quanto potrebbero svilupparsi incendi o esplosioni.

- Non collocare oggetti e/o contenitori pieni d'acqua sopra l'elettrodomestico.
- Si sconsiglia l'uso di prolunghe e prese multiple.
- Non smaltire l'elettrodomestico nel fuoco. Fare attenzione a non danneggiare il circuito/i tubi di raffreddamento dell'elettrodomestico durante il trasporto e l'uso. In caso di danni, non esporre l'elettrodomestico al fuoco o a potenziali fonti di ignizione, e ventilare immediatamente l'ambiente in cui è installato.

- L'impianto di refrigerazione collocato nella parte posteriore e nella parte interna delle cantinette contiene refrigerante, per cui occorre particolare attenzione a non danneggiare i tubi.
- Non adoperare apparecchiature elettriche all'interno dei comparti dell'elettrodomestico destinati alla conservazione degli alimenti, a meno che non siano del tipo consigliato dal produttore.
- Non danneggiare il circuito di refrigerazione.
- Non usare oggetti meccanici o utensili diversi da quelli consigliati dal produttore per accelerare lo sbrinamento.

- Non adoperare apparecchiature elettriche all'interno dei compartimenti per la conservazione degli alimenti, a meno che non siano del tipo consigliato dal produttore.
- Tenere libere da ostruzioni le aperture di ventilazione sull'involucro del frigorifero.
- Non toccare gli elementi di raffreddamento interni, soprattutto con le mani bagnate, per evitare bruciate o lesioni.
- Non adoperare oggetti appuntiti o affilati (ad es. coltelli o forchette) per rimuovere il ghiaccio.
- Non utilizzare asciugacapelli, stufe o apparecchi simili per lo sbrinamento.
- Non adoperare coltelli o oggetti appuntiti per rimuovere brina o ghiaccio. Il circuito del refrigerante potrebbe danneggiarsi ed eventuali fuoriuscite potrebbero provocare danni oculari o incendi.
- Non adoperare dispositivi meccanici o altre apparecchiature per accelerare il processo di sbrinamento.
- Evitare nel modo più assoluto l'uso di fiamme libere o apparecchiature elettriche (ad es. stufe, pulitrici a vapore, candele, lampade a olio e altri oggetti simili) per accelerare lo sbrinamento.
- Non lavare con acqua la zona del compressore, ma dopo la pulizia strofinarla con un panno asciutto

per evitare la formazione di ruggine.

- Tenere pulita la presa di corrente, in quanto l'eccesso di residui di polvere può causare incendi.
- Il prodotto è progettato e realizzato esclusivamente per l'uso domestico.
- Qualora il prodotto venga installato o utilizzato in ambienti commerciali o non residenziali, la garanzia potrebbe essere annullata.
- Il prodotto deve essere installato correttamente, posizionato e utilizzato secondo le istruzioni riportate nel manuale d'uso fornito in dotazione.
- La garanzia vale solo per i prodotti nuovi e non è trasferibile se il prodotto viene rivenduto.

- L'azienda declina qualunque responsabilità in caso di danni incidentali o consequenziali.
- La garanzia non limita in alcun modo i diritti dell'utente previsti dalla legge.
- Le cantinette non possono essere riparate dall'utente. Tutti gli interventi devono essere effettuati esclusivamente da personale qualificato.

SICUREZZA DEI BAMBINI!

- Se occorre smaltire un vecchio prodotto con un lucchetto applicato allo sportello, accertarsi che venga lasciato in condizioni sicure per evitare il pericolo di intrappolamento di bambini.
- Questo elettrodomestico può

essere utilizzato dai bambini di almeno 8 anni, da persone con ridotte capacità fisiche, sensoriali o mentali e da persone inesperte solo sotto supervisione o se hanno appreso le modalità di utilizzo sicuro dell'elettrodomestico e sono consapevoli dei relativi rischi.

- Impedire ai bambini di giocare con l'elettrodomestico. La pulizia e la manutenzione non devono essere effettuate dai bambini senza supervisione.

INSTALLAZIONE

AVVERTENZE:

- Non installare l'elettrodomestico in luoghi umidi, in quanto l'isolamento potrebbe diminuire e potrebbero verificarsi perdite.

Sulle parti esterne del prodotto, inoltre, potrebbe accumularsi condensa.

- Non collocare l'elettrodomestico all'aperto o vicino a fonti di calore, e non esporlo alla luce solare diretta.

Per il corretto funzionamento dell'elettrodomestico, le temperature ambiente devono essere quelle indicate:

da +10 a +32 °C per la classe climatica SN

da +16 a +32 °C per la classe climatica N

da +16 a +38 °C per la classe climatica ST

da +16 a +43 °C per la classe climatica T

(vedere la targhetta del prodotto)

- Non collocare contenitori pieni di liquidi sopra l'elettrodomestico.
- Dopo la collocazione dell'elettrodomestico nella sede definitiva, attendere almeno 3 ore prima di metterlo in funzione.

Collegamento elettrico

Dopo il trasporto, collocare l'elettrodomestico in posizione verticale e attendere almeno 2-3 ore prima di collegarlo all'impianto elettrico. Prima di inserire la spina nella presa elettrica, accertarsi che:

- La presa è dotata di messa a terra conforme alle norme.
- La presa può sopportare il carico elettrico massimo indicato sulla targhetta del frigorifero.
- La tensione elettrica rientra nelle specifiche indicate sulla targhetta del frigorifero.
- Non piegare né comprimere il cavo.
- Il cavo deve essere controllato regolarmente e deve essere sostituito solo da un tecnico autorizzato.
- Il produttore declina qualunque responsabilità derivante dall'inosservanza di queste misure di sicurezza.

Avvio dell'elettrodomestico

Rimuovere tutti gli imballi presenti all'interno dell'elettrodomestico e pulirlo con acqua e bicarbonato di sodio o sapone neutro.

Dopo l'installazione, attendere 2-3 ore che la temperatura del frigorifero/congelatore si stabilizzi prima di collocarvi alimenti freschi o congelati.

Se il cavo di alimentazione si scollega, attendere almeno cinque minuti prima di riavviare il frigorifero/congelatore. A questo punto l'elettrodomestico è pronto all'uso.

USO

Regolazione della temperatura (senza display)



Fig. 1

- La regolazione della temperatura per entrambi i compartimenti si effettua ruotando la manopola del termostato (Fig. 1).

Selezionare la posizione desiderata:

- Per ridurre la temperatura interna del frigorifero e del congelatore, ruotare la manopola verso la posizione 5.
- Per aumentare la temperatura interna del frigorifero e del congelatore, ruotare la manopola verso la posizione OFF.

RISPARMIO ENERGETICO

Per risparmiare energia, attenersi alle seguenti raccomandazioni:

- Installare l'elettrodomestico lontano da fonti di calore, non esposto alla luce solare diretta e in un ambiente ben ventilato.
- Non introdurre alimenti caldi nel frigorifero per evitare l'aumento della temperatura interna e il funzionamento continuo del compressore.
- Per garantire un'adeguata circolazione dell'aria, non introdurre quantità eccessive di alimenti.
- In caso di accumulo di ghiaccio, sbrinare l'elettrodomestico (vedere SBRINAMENTO) per agevolare il trasferimento del freddo.
- In caso di blackout, tenere chiuso il più possibile lo sportello del frigorifero.
- Aprire o tenere aperti gli sportelli dell'elettrodomestico il meno possibile.
- Evitare di regolare il termostato su una temperatura troppo fredda.
- Rimuovere la polvere accumulata sulla parte posteriore dell'elettrodomestico (vedere PULIZIA).

RIDUZIONE DELLA RUMOROSITÀ

Durante il funzionamento il frigorifero emette rumori del tutto normali, ad esempio:

- **RONZIO**, indicante che il compressore è in funzione.
 - **BRONTOLII, FRUSCII e SIBILI**, indicanti il flusso del refrigerante nei tubi.
 - **TICCHETTII e SCATTI**, indicanti che il compressore ha smesso di funzionare.
- Per ridurre i rumori delle vibrazioni, attenersi ai seguenti suggerimenti:
- **Contenitori a contatto tra loro**: evitare il contatto tra contenitori e recipienti di vetro.
 - **Vibrazioni di cassette, ripiani e contenitori**: accertarsi che gli accessori interni siano stati installati correttamente.

NOTA:

Il gas refrigerante è udibile anche quando il compressore non è in funzione; non è un difetto ma una condizione di normalità. Se si avverte uno scatto all'interno dell'elettrodomestico, è un normale rumore dovuto all'espansione dei vari materiali.

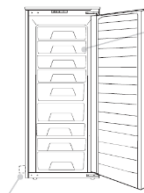
PULIZIA E MANUTENZIONE

Pulizia

AVVISO:

- Prima di qualunque intervento, staccare la spina del frigorifero dalla presa per evitare scosse elettriche.
- Non versare acqua sulle parti esterne e interne del frigorifero, in quanto potrebbe causare ossidazione e compromettere l'isolamento elettrico.

(Figura 2)



Quando lo strato di ghiaccio nel congelatore supera i 3 mm di spessore, è preferibile sbrinarlo.

N.B. La targhetta dell'elettrodomestico si trova in questa posizione e riporta tutti i dati da indicare all'assistenza clienti in caso di guasto.

Zona congelatore

Consultare la tabella seguente per i vari compartimenti *** ****

Il processo di congelamento può avvenire solo nei compartimenti *** ****

2 - 3 MESI			
4 - 6 MESI			
6 - 8 MESI			
10 - 12 MESI			

CONSIGLI PRATICI

Collocare gli alimenti sui ripiani in modo omogeneo per consentire una corretta circolazione dell'aria e un adeguato raffreddamento.

- Evitare il contatto tra gli alimenti e le pareti posteriori del comparto frigorifero.
- Non introdurre cibi caldi perché possono causare il deterioramento degli alimenti presenti e aumentare il consumo energetico.
- Non inserire piatti o altri contenitori senza averli prima lavati.
- Non ostruire con gli alimenti le aperture di ventilazione dell'aria fredda.
- Non conservare bottiglie nel comparto congelatore in quanto il congelamento del loro contenuto potrebbe farle scoppiare.
- In caso di blackout prolungato, tenere il più possibile chiusi gli sportelli.
- L'installazione dell'elettrodomestico in luoghi caldi e umidi, l'apertura frequente degli sportelli e l'introduzione di grandi quantità di alimenti possono causare la formazione di condensa e ridurre il rendimento del frigorifero.
- Per ridurre i consumi energetici, non lasciare aperti gli sportelli e non aprirli con eccessiva frequenza.

CONGELAMENTO

- Gli alimenti devono essere freschi.
- Per congelare rapidamente gli alimenti, introdurne piccole quantità per volta. Non superare la quantità massima indicata sulla targhetta.
- Durante il congelamento, non aprire lo sportello del congelatore.
- Il cibo deve essere sigillato ermeticamente.
- Separare il cibo da congelare da quello già congelato.
- Etichettare sacchetti o contenitori per tenere un inventario degli alimenti congelati.
- Una volta scongelato un alimento, non ricongelarlo e consumarlo in breve tempo.

Sbrinamento del comparto congelatore (prodotti statici senza tecnologia NO-FROST)

Quando lo strato di ghiaccio nel comparto congelatore è superiore a 3 mm il consumo energetico aumenta, per cui è opportuno sbrinarlo.

- 1) Ruotare la manopola sulla posizione „0“ (Fig. 3).



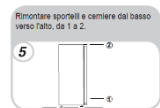
Fig. 3

- 2) Staccare la spina del cavo di alimentazione.
- 3) Rimuovere gli alimenti congelati e riporli temporaneamente in un luogo fresco.
- 4) Per accelerare lo sbrinamento, lasciare aperto lo sportello del congelatore.
- 5) Raccogliere l'acqua che si accumula sul fondo.
- 6) Asciugare il congelatore.
- 7) Ricollegare la spina del cavo di alimentazione e impostare i valori desiderati.
- 8) Attendere qualche secondo e reintrodurre gli alimenti congelati.

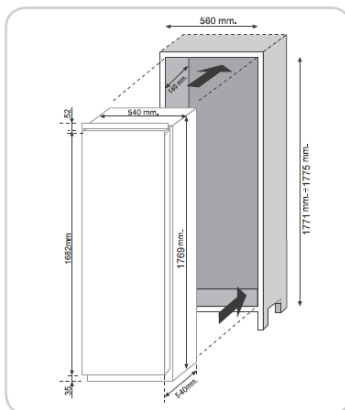
ATTENZIONE:

Evitare nel modo più assoluto l'uso di fiamme libere o apparecchiature elettriche (ad esempio riscaldatori, pulitrici a vapore, candele, lampade a olio e altri strumenti simili) per velocizzare la fase di sbrinamento. Non rimuovere brina o ghiaccio con coltelli o oggetti appuntiti che potrebbero danneggiare il circuito refrigerante e provocare una perdita che potrebbe causare danni agli occhi o un incendio.

INVERSIONE DEL SENSO DI APERTURA DEGLI SPORTELLI

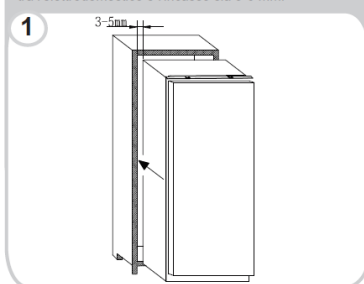


DIMENSIONI DEL PRODOTTO E DEL VANO DI INCASSO



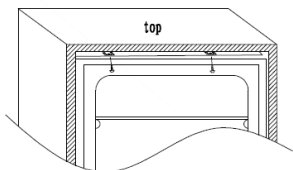
INSTALLAZIONE DELL'ELETTRODOMESTICO A INCASSO

Inserire l'elettrodomestico nell'incasso collocandolo sul lato opposto delle cerniere e accertarsi che la distanza tra l'elettrodomestico e l'incasso sia 3-5 mm.



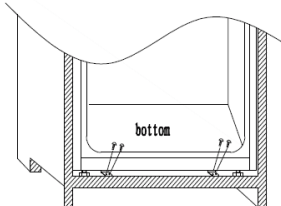
Accertarsi che lo sportello dell'elettrodomestico sia allineato all'anta dell'incasso e avvitare la parte superiore dell'elettrodomestico al vano

2



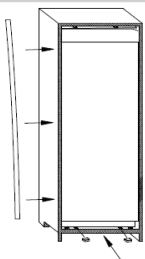
Avvitare la parte inferiore dell'elettrodomestico

3

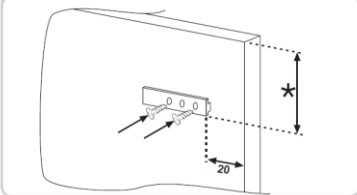


Applicare la guarnizione all'elettrodomestico e tagliare l'eventuale parte in eccesso. Applicare le coperture di plastica alle parti inferiori.

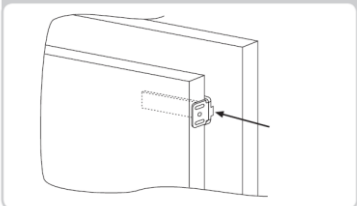
4



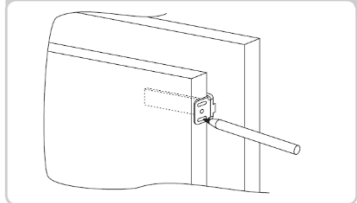
Fissare la slitta nella parte interna del pannello della colonna a incasso all'altezza desiderata e a circa 20 mm dal bordo esterno dello sportello.



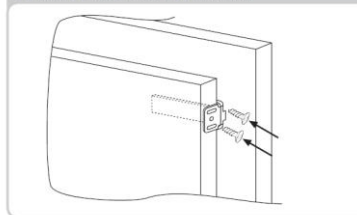
Aprire gli sportelli della colonna a incasso e il frigo. Collocare il supporto nella slitta e applicarlo allo sportello del frigo.



Contrassegnare i punti di fissaggio per le viti e praticare i fori utilizzando un trapano con una punta di 2,5 mm di diametro.



Collegare lo sportello dell'elettrodomestico al pannello del vano utilizzando le scanalature della slitta come guida.



ABBINAMENTO DEI PANNELLI DELLA COLONNA A INCASSO AGLI SPORTELLI DELL'ELETTRODOMESTICO

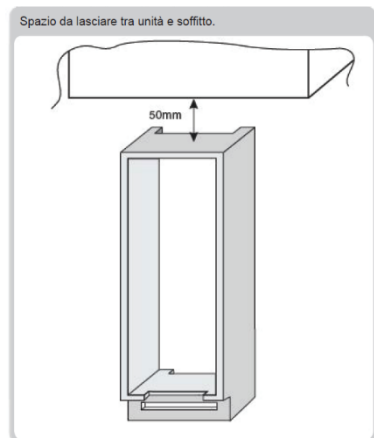
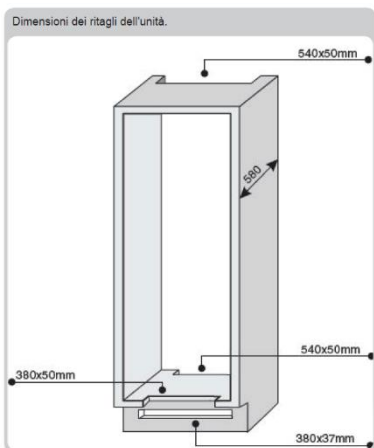
L'elettrodomestico è fornito con gli elementi di giunzione degli sportelli con i pannelli della colonna a incasso (supporti a slitta).

PRECAUZIONI PER L'USO CORRETTO

Una volta incassato il prodotto, collocare la parte posteriore della colonna a contatto con la parete in modo da impedire l'accesso al vano compressore.

Per il corretto funzionamento del prodotto è necessaria un'adeguata circolazione dell'aria per raffreddare il condensatore collocato sulla parte posteriore dell'elettrodomestico.

A tal fine, la colonna deve essere dotata di camino posteriore la cui apertura deve essere libera e la cui feritoia deve essere coperta da una griglia di ventilazione.



INUTILIZZO TEMPORANEO

Se l'elettrodomestico rimane inutilizzato per molto tempo:

- 1) Spegner e l'elettrodomestico (vedere Uso).
- 2) Estrarre la spina o rimuovere il dispositivo di sicurezza.
- 3) Pulire l'elettrodomestico.
- 4) Lasciare aperti gli sportelli dell'elettrodomestico.

SOLUZIONE DEI PROBLEMI

PROBLEMA	CAUSA	SOLUZIONE
<p>Frigorifero e congelatore non raffreddano sufficientemente.</p>	<p>Gli sportelli non sono chiusi. Gli sportelli vengono aperti frequentemente e. Impostazione errata della temperatura. Frigorifero e congelatore sono troppo pieni. La temperatura ambiente è troppo bassa. Assenza di energia elettrica.</p>	<p>Accertarsi che lo sportello e le guarnizioni garantiscano una tenuta adeguata. Evitare di lasciare inutilmente gli sportelli aperti per troppo tempo. Controllare l'impostazione della temperatura e diminuirla, se possibile (vedere Regolazione della temperatura). Attendere che la temperatura del frigorifero o del congelatore si stabilizzi. Accertarsi che la temperatura ambiente sia conforme alle specifiche riportate sulla targhetta (vedere Installazione). La spina del cavo di alimentazione non è inserita correttamente. Controllare se l'elettrodomestico è spento (vedere Regolazione della temperatura). Controllare se in casa è mancata la corrente.</p>
<p>Il motore rimane continuamente in funzione.</p>	<p>Gli sportelli non sono chiusi. Gli sportelli vengono aperti frequentemente e. La temperatura ambiente è molto alta. Spessore del ghiaccio superiore a 3 mm.</p>	<p>Accertarsi che gli sportelli siano chiusi e che la tenuta delle guarnizioni sia adeguata. Evitare di lasciare inutilmente gli sportelli aperti per troppo tempo. Accertarsi che la temperatura ambiente sia conforme alle specifiche riportate sulla targhetta (vedere Installazione). Impostare il display/termometro su una temperatura più alta. Sbrinare l'unità (vedere Sbrinamento).</p>
<p>Il cibo congelato si scongela.</p>	<p>La temperatura ambiente è inferiore alla classe climatica del prodotto. Il compressore si avvia raramente. Lo sportello del</p>	<p>Spostare l'unità in un ambiente più caldo o riscaldare l'ambiente. Accertarsi che lo sportello sia chiuso e che la tenuta della</p>

	congelatore non è chiuso.	guarnizione sia adeguata.
--	------------------------------	------------------------------

**SE IL PROBLEMA NON È STATO RISOLTO,
RIVOLGERSI AL CENTRO ASSISTENZA
INDICANDO IL TIPO DI GUASTO E FORNENDO
LE INFORMAZIONI RIPORTATE SULLA
TARGHETTA COLLOCATA ALL'INTERNO DEL
COMPARTO FRIGORIFERO:**

- **Modello.**
- **Numero di serie.**

SMALTIMENTO DEI VECCHI ELETTRODOMESTICI



Sull'unità è riportato il simbolo di conformità alla Direttiva europea 2012/19/UE relativa allo smaltimento di apparecchiature elettriche ed elettroniche usate (WEEE).

Le apparecchiature elettriche ed elettroniche di scarto contengono sostanze inquinanti (pericolose per l'ambiente) e componenti riutilizzabili. Le apparecchiature elettriche ed elettroniche di scarto devono essere sottoposte a trattamenti specifici per rimuovere e smaltire adeguatamente tutte le sostanze inquinanti e per recuperare e riciclare i materiali.

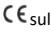
Osservando alcune regole basilari, tutti possono contribuire a evitare danni ambientali causati dalle apparecchiature elettriche ed elettroniche di scarto:

Le apparecchiature elettriche ed elettroniche di scarto non devono essere gestite come rifiuti domestici.

Le apparecchiature elettriche ed elettroniche di scarto devono essere consegnate negli appositi punti di raccolta gestiti dagli enti comunali o da aziende regolarmente registrate. In molti paesi è prevista la raccolta a domicilio delle apparecchiature elettriche ed elettroniche di scarto di dimensioni notevoli.

In molti paesi, quando si acquista un nuovo elettrodomestico, quello vecchio può essere restituito al rivenditore che è obbligato a prelevarlo gratuitamente alla consegna di quello nuovo, purché sia di tipo equivalente e abbia le stesse funzioni di quello fornito.

Conformità

L'applicazione del contrassegno  sul prodotto garantisce la conformità a tutti i requisiti in materia di sicurezza, salute e ambiente previsti dalla legge.

Thank you for purchasing this product.
Before using your refrigerator, please carefully read this instruction manual in order to maximize its performance. Store all documentation for subsequent use or for other owners. This product is intended solely for household use or similar applications such as:

- the kitchen area for personnel in shops, offices and other working environments
- on farms, by clientele of hotels, motels and other environments of a residential type
- at bed and breakfasts (B & B)
- for catering services and similar applications not for retail sale.

This appliance must be used only for purposes of storage of food, any other use is considered dangerous and the manufacturer will not be responsible for any omissions. Also, it is recommended that you take note of the warranty conditions. Please, to obtain the best possible performance and trouble free operation from your appliance it is very important to carefully read these instructions. Failure to observe these instructions may invalidate your right to free service during the guarantee period.

SAFETY INFORMATION

This guide contains many important safety information. Please, we suggest you keep these instructions in a safe place for easy reference and a good experience with the appliance.

The refrigerator contains a refrigerant gas (R600a: isobutane) and insulating gas (cyclopentane), with high compatibility with

the environment, that are, however, inflammable.



Caution: risk of fire

If the refrigerant circuit should be damaged:

- Avoid opening flames and sources of ignition.

Thoroughly ventilate the room in which the appliance is situated.

WARNING!

- Care must be taken while cleaning/carrying the appliance to avoid touching the condenser metal wires at the back of the appliance, as you might injure your fingers and hands or damage your product.
- This appliance is not designed for stacking with any other appliance. Do not

attempt to sit or stand on top of your appliance as it is not designed for such use. You could injure yourself or damage the appliance.

- Make sure that mains cable is not caught under the appliance during and after carrying/moving the appliance, to avoid the mains cable becoming cut or damaged.
- When positioning your appliance take care not to damage your flooring, pipes, wall coverings etc. Do not move the appliance by pulling by the lid or handle. Do not allow children to play with the appliance or tamper with the controls. Our company declines to accept any liability should the instructions not be followed.
- Do not install the appliance in humid, oily or dusty places, nor expose it to direct sunlight and to water.
- Do not install the appliance near heaters or inflammable materials.
- If there is a power failure do not open the lid. Frozen food should not be affected if the failure lasts for less than 20 hours. If the failure is longer, then the food should be checked and eaten immediately or cooked and then refrozen.
- If you find that the lid of the chest freezer is difficult to open just after you have closed it, don't worry. This is due to the pressure difference which will equalize and allow the lid to be opened normally after a few minutes.

- Do not connect the appliance to the electricity supply until all packing and transit protectors have been removed.
- Leave to stand for at least 4 hours before switching on to allow compressor oil to settle if transported horizontally.
- This freezer must only be used for its intended purpose (i.e. storing and freezing of edible foodstuff).
- Do not store medicine or research materials in the Wine Coolers. When the material that requires a strict control of storage temperatures is to be stored, it is possible that it will deteriorate or an uncontrolled reaction may occur that can cause risks.
- Before performing any operation, unplug the power cord from the power socket.
- On delivery, check to make sure that the product is not damaged and that all the parts and accessories are in perfect condition.
- If in the refrigeration system a leak is noted, do not touch the wall outlet and do not use open flames. Open the window and let air into the room. Then call a service center to ask for repair.
- Do not use extension cords or adapters.
- Do not excessively pull or fold the power cord or touch the plug with wet hands.
- Do not damage the plug and/or the power cord; this could cause electrical shocks or fires.
- If the supply cord is damaged, it must be

replaced by the manufacturer, its service agent or similarly qualified person in order to avoid a hazard.

- Do not place or store inflammable and highly volatile materials such as ether, petrol, LPG, propane gas, aerosol spray cans, adhesives, pure alcohol, etc. These materials may cause an explosion.
- Do not use or store inflammable sprays, such as spray paint, near the Wine Coolers. It could cause an explosion or fire.
- Do not place objects and/or containers filled with water on the top of the appliance.
- We do not recommend the use of extension leads and multi-way adapters.
- Do not dispose of the appliance on a fire. Take care not to damage, the cooling circuit/pipes of the appliance in transportation and in use. In case of damage do not expose the appliance to fire, potential ignition source and immediately ventilate the room where the appliance is situated.
- The refrigeration system positioned behind and inside the Wine Coolers contains refrigerant. Therefore, avoid damaging the tubes.
- Do not use electrical appliances inside the food storage compartments of the appliance, unless they are of the type recommended by the manufacturer.

- Do not damage the refrigerant circuit.
- Do not use mechanical devices or other means to accelerate the defrosting process, other than those recommended by the manufacturer.
- Do not use electrical appliances inside the food storage compartments, unless they are of the type recommended by the manufacturer.
- Do not touch internal cooling elements, especially with wet hands, to avoid cracks or injuries.
- Maintain the ventilation openings in the appliance enclosure or in the built-in structure, free of obstruction.
- Do not use pointed or sharp-edged objects such as knives or forks to remove the frost.
- Never use hairdryers, electrical heaters or other such electrical appliances for defrosting.
- Do not scrape with a knife or sharp object to remove frost or ice that occurs. With these, the refrigerant circuit can be damaged, the spill from which can cause a fire or damage your eyes.
- Do not use mechanical devices or other equipment to hasten the defrosting process.
- Absolutely avoid the use of open flame or electrical equipment, such as heaters, steam cleaners, candles, oil lamps and the like in order to speed up the defrosting phase.
- Never use water wash the compressor position, wipe it with a dry cloth thoroughly

after cleaning to prevent rust.

- It is recommended to keep the plug clean, any excessive dust residues on the plug can be the cause fire.
- The product is designed and built for domestic household use only.
- The guarantee will be void if the product is installed or used in commercial or non-residential domestic household premises.
- The product must be correctly installed, located and operated in accordance with the instructions contained in the User Instructions Booklet provided.
- The guarantee is applicable only to new products and is not transferable if the product is resold.
- Our company disclaims any liability

for incidental or consequential damages.

- The guarantee does not in any way diminish your statutory or legal rights.
- Do not perform repairs on this Wine Coolers. All interventions must be performed solely by qualified personnel.

SAFETY CHILDREN!

- If you are discarding an old product with a lock or latch fitted to the door, ensure that it is left in a safe condition to prevent the entrapment of children.
- This appliance can be used by children aged from 8 years and above and by persons with reduced physical, sensory or mental capabilities or with a lack of experience and

knowledge; provided that they have been given adequate supervision or instruction concerning how to use the appliance in a safe way and understand the hazards involved.

- Children should not play with the appliance. Cleaning and user maintenance should not be made by children without supervision.

INSTALLATION

WARNINGS:

- Do not install the appliance in a damp or wet location as this could compromise the insulation and result in leakage.

Furthermore, on the exterior of the same, condensate could accumulate

- Do not place the appliance in locations outside or near sources of heat or exposed to direct sunlight.

The appliance operates properly within the range of environmental temperatures indicated:

+10 +32°C for the climatic class SN

+16 +32°C for the climatic class N

+16 +38°C for the climatic class ST

+16 +43°C for the climatic class T

(See the nameplate of the product)

- Do not place containers with liquids on top of the appliance.

- Wait at least 3 hours after final placement before placing the appliance in operation.

Electrical connection

After shipping, place the appliance vertically and wait at least 2-3 hours before connecting it to the electrical system. Before inserting the plug into the electrical socket, make sure that:

- The socket is earthed and in compliance with the law.
- The socket can withstand the maximum power load of the appliance, as indicated on the nameplate of the refrigerator.
- The power supply voltage is within the amounts indicated on the nameplate of the refrigerator.
- The cord must not be folded or compressed.
- The cord must be checked regularly and replaced solely by authorized technicians.
- The manufacturer declines any liability whenever these safety measures are not respected.

Appliance start-up

Remove all wrapping/packaging present inside the appliance and clean with water and baking soda or neutral soap.

After the installation, wait 2 - 3 hours to allow time for the refrigerator to stabilize at normal working temperature, before placing fresh food inside.

If the power cord becomes disconnected, wait at least five minutes before restarting the refrigerator/ freezer. At this point, the appliance is ready for use.

OPERATION

Temperature adjustment (no display)



Fig. 1

- The temperature adjustment of both compartments is effected by rotating the thermostat knob (Fig. 1).

Select the desired position:

- For colder temperature in the freezer, by turning towards 5.
- For temperature less cold in the refrigerator and in the freezer, by rotating in the direction of OFF.

ENERGY SAVINGS

For better energy savings, we suggest:

- Installing the appliance away from heat sources and not exposed to direct sunlight and in a well ventilated room.
- Avoid putting hot food into the refrigerator to avoid increasing the internal temperature and therefore causing continuous functioning of the compressor.
- Do not excessively stuff foods so as to ensure proper air circulation.
- Defrost the appliance in case there is ice (see DEFROSTING) to facilitate the transfer of cold.
- In case of absence of electrical energy, it is advisable to keep the refrigerator door closed.
- Open or keep the doors of the appliance open as little as possible
- Avoid adjusting the thermostat to temperatures too cold.
- Remove dust present on the rear of the appliance (see CLEANING).

AVOIDING NOISES

During its operation, the refrigerator emits some absolutely normal noises, such as:

- **HUMMING**, the compressor is running.
- **RUMBLINGS, RUSTLINGS** and **HISSING**, the refrigerant is flowing through the tubes.
- **TICKS** and **CLICKS**, the operation shutdown of the compressor.

Small measures to reduce the vibration noises:

- **Containers touch each other:** Avoid contact between containers and glass recipients.
- **Drawers, shelves, bins vibrate:** Check the proper installation of internal accessories.

NOTE:

The refrigerant gas produces noise even when the compressor is off; it is not a defect, it is normal.

If you hear a clicking sound inside the appliance, it is normal as due to expansion of the various materials.

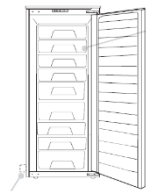
MAINTENANCE AND CLEANING**Cleaning****NOTICE:**

- Before each operation, remove the refrigerator plug from the power socket to prevent electric shocks.
- Do not pour water directly on the outside or inside of the refrigerator itself. This could lead to oxidation and damaging of the electrical insulation.

DEFROSTING AND FREEZING

The rating plate states the maximum quantity of foods that can be frozen, (see figure 2).

Figure 2)



We recommend you defrost the freezer area when the layer of frost is more than 3 mm thick.

N.B. Here you will find your appliance rating plate: it includes all the data to be transmitted to the Customer Service should a fault arise

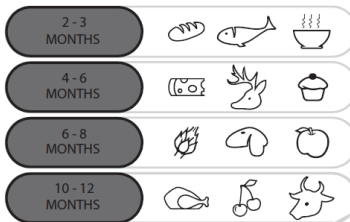
Freezer zone

Use the table below for the compartments



Freezing process can only occur in the

compartments 

**PRACTICAL RECOMMENDATIONS**

Place food on the shelves in a homogeneous manner to allow air to circulate properly and to cool it.

- Avoid contact between the food and the far end walls of the refrigerator compartment.
- Do not introduce hot foods as they can cause deterioration of existing ones and increase energy consumption.
- Remove the wrappings of foods before inserting them.
- Do not put in dishes or other containers unless previously washed.
- Do not obstruct the cold air ventilator openings with food.
- Do not cover the glass shelf of the vegetable bin to allow for proper air circulation.
- Do not store bottles in the freezer compartment as they can burst when frozen.
- In the case of prolonged power outage, keep the doors closed so that foods remain cold as long as possible.
- The installation of the appliance in a hot and humid location, with frequent door openings and storing large amounts of vegetables can cause the formation of condensate and affect the performance of the unit itself.
- To prevent excessive energy consumption, the frequent or prolonged opening of the doors is not recommended.

FREEZING

- Foods must be fresh.
- Freeze small amounts of food at a time in order to freeze quickly.
- Never exceed the maximum amount indicated on the rating label.
- During freezing, do not open the freezer door.
- Food must be sealed, airtight.
- Separate food to be frozen by those already frozen.
- Label bags or containers to keep an inventory of frozen foods.

- Once defrosted, do not ever refreeze foods and consume them promptly.

Defrosting the freezer compartment (static products without NO-FROST technology)

When the layer of frost present in the freezer compartment exceeds 3mm, it is recommended to proceed with the defrosting as it increases energy consumption.

- 1) Rotate the knob to the „0“ position (Fig. 3)



Fig. 3

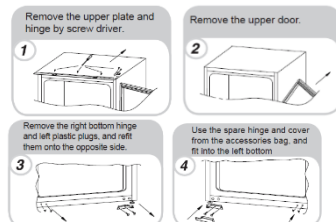
- 2) Disconnect the power cord.
- 3) Remove the frozen food and temporarily place them in a cool place.
- 4) Leave the freezer door open to speed defrosting.
- 5) Collect the water on the bottom of the product.
- 6) Dry the freezer.
- 7) Reconnect the power cord and set the desired values.
- 8) Wait a moment and reintroduce the frozen foods.

WARNING:

Absolutely avoid the use of open flames or electrical appliances, such as heaters, steam cleaners, candles, oil lamps and the like to accelerate the defrosting phase.

Do not scrape with a knife or sharp object to remove frost or ice present. These can damage the refrigerant circuit, the leakage of which can cause a fire or damage your eyes.

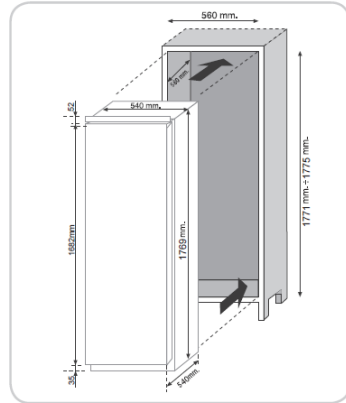
REVERSING THE OPENING OF THE DOOR PRODUCT



Reassemble the doors and hinges workings from bottom to top, from 1-2.

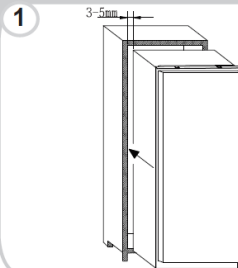


PRODUCT DIMENSIONS AND BUILT-IN COMPARTMENT



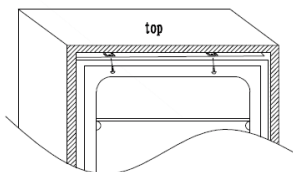
INSTALLATION OF THE APPLIANCE IN THE COLUMN

Insert the appliance into the column, placing it on the opposite site of the hinges, and make sure 3-5 mm distance gap.



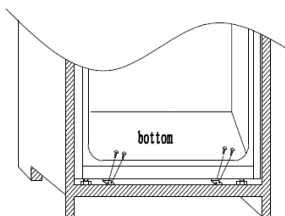
After ensuring the match between appliance door and column door, then screw the appliance upper part to the cabinet

2



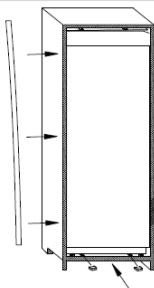
Screw the appliance lower part.

3



Fit the seal to the appliance, cut off the excessive part if necessary. Fit the bottom parts with plastic covers.

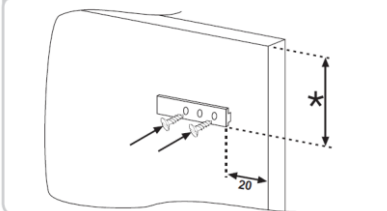
4



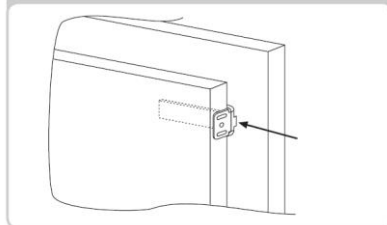
COUPLING OF THE PANELS OF THE BUILT-IN COLUMN OF THE APPLIANCE DOORS

The appliance is equipped with coupling devices for the appliance doors with the column panels (loader slide).

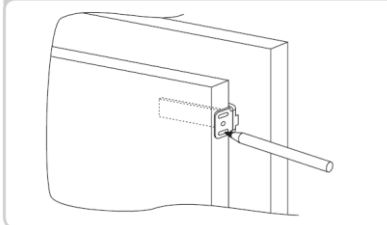
Secure the slide in the inner part of the panel of the built-in column at the desired height and at approx. 20 mm. From the outer wire of the door.



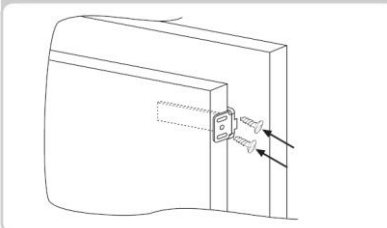
Open the doors of the built-in column and the fridge. Position the built-in loader in the slide, then fit it into the fridge door.



Mark the fixing points for the screws and drill with a bit of a diameter of 2.5mm.



Connect the appliance door to the cabinet panel keeping the loader slots as guidelines.

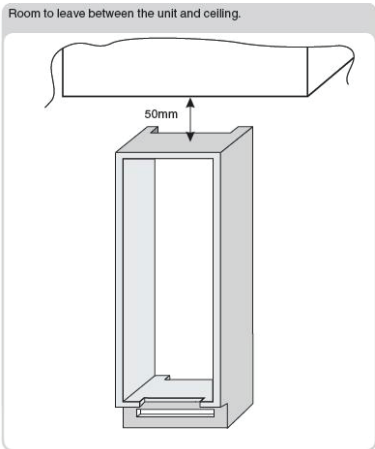
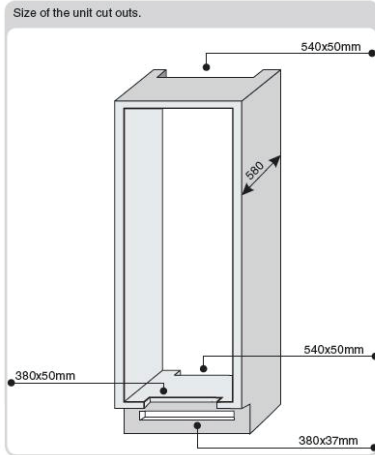


PRECAUTIONS FOR THE CORRECT OPERATION

Once the product has been embedded, place the rear part of the column in contact with the wall so as to prevent access to the compressor compartment.

For the product to operate correctly it is essential to allow adequate air circulation so as to cool down the condenser located in the rear part of the appliance.

For this reason, the column must be equipped with a rear chimney, whose upper opening must not be blocked and with a front slot which will be covered with a ventilation grill.



SUSPENDING USE OF THE APPLIANCE

If the appliance is not to be used for a long time:

- 1) Turn the appliance OFF (see Operation).
- 2) Extract the plug or remove the safety device.
- 3) Clean the appliance

- 4) Leave the doors of the appliance open.

TROUBLESHOOTING

PROBLEM	CAUSE	REMEDY
The refrigerator and freezer do not sufficiently cool.	The doors are not closed. The doors are frequently opened Erroneous setting of the temperature. The refrigerator and freezer have been excessively filled. Surrounding temperature is too low. No electrical power.	Check that the door and gaskets close properly. Avoid unnecessary opening of the doors for a period of time. Check the temperature setting and, if it is possible, cool even more (see Temperature adjustment) Wait for the stabilization of the temperature of the refrigerator or freezer. Check that the ambient temperature is in accordance with what is indicated on the nameplate (see Installation). The power cord is not properly plugged in. Check whether the appliance is switched off (see Temperature adjustment) Ensure that in the home there is current.
The motor runs continuously.	The doors are not closed. The doors are opened frequently. Ambient temperature is very high. Thickness of frost than 3mm.	Make sure the doors are closed and if the seals close properly. Avoid unnecessary open ports for a certain period. Verify that the ambient temperature is in accordance with the specifications on the nameplate (see Installation). Set the display/thermostat a warmer temperature. Defrost the unit (see Defrosting).
The frozen food is thawing.	The ambient temperature range below climate class of the product. The compressor starts rarely The freezer door is not closed.	Move the unit to a warmer or heat the room. Make sure the door is closed and that the gasket is sealing properly.

IF YOU ARE NOT SOLVED THE PROBLEM, CONTACT THE SERVICE CENTER, PLEASE GIVE THE TYPE OF FAULT AND THE INFORMATION

**ON THE PLATE OF THIS APPARATUS TO INSIDE
THE REFRIGERATOR COMPARTMENT:**

- **The model of equipment.**
- **The number of series.**

SCRAPPING OLD APPLIANCES



This appliance is marked according to the European directive 2012/19/EU on Waste Electrical and Electronic Equipment (WEEE).

WEEE contains both polluting substances (which can cause negative consequences for the environment) and basic components (which can be re-used). It is important to have WEEE subjected to specific treatments, in order to remove and dispose properly all pollutants, and recover and recycle all materials.

Individuals can play an important role in ensuring that WEEE does not become an environmental issue; it is essential to follow some basic rules:

WEEE should not be treated as household waste.

WEEE should be handed over to the relevant collection points managed by the municipality or by registered companies. In many countries, for large WEEE, home collection could be present.

In many countries, when you buy a new appliance, the old one may be returned to the retailer who has to collect it free of charge on a one-to-one basis, as long as the equipment is of equivalent type and has the same functions as the supplied equipment.

Conformity

By placing the mark **CE** on this product, we are confirming compliance to all relevant European safety, health and environmental requirements which are applicable in legislation for this product.

Merci d'avoir acheté ce produit.

Avant d'utiliser votre réfrigérateur, veuillez lire attentivement ce mode d'emploi afin d'optimiser sa performance. Conserver l'ensemble de la documentation pour un usage ultérieur ou pour d'autres propriétaires. Ce produit est conçu uniquement pour une utilisation ménagère ou des applications similaires comme :

- coins-cuisine du personnel dans des magasins, bureaux et autres environnements de travail ;
- dans les exploitations agricoles, pour la clientèle des hôtels, motels et autres environnements de type résidentiel
- dans les hébergements Bed and Breakfast (B & B)
- pour les services de restauration et des applications similaires non destinées à une vente au détail.

Cet appareil doit être utilisé uniquement à des fins de conservation d'aliments, toute autre utilisation est considérée comme dangereuse et le fabricant ne sera pas responsable de toute omission. De plus, il est recommandé de prendre note des conditions de garantie. Pour obtenir la meilleure performance possible et un fonctionnement sans problème de votre appareil, il est très important de lire attentivement ces instructions. Tout non-respect de ces instructions peut annuler votre droit à des services gratuits pendant la période de garantie.

INFORMATIONS SUR LA SÉCURITÉ

Ce guide contient de nombreuses informations importantes sur la sécurité. Nous vous suggérons de conserver ces instructions dans un endroit sûr pour une référence ultérieure aisée et une bonne utilisation de l'appareil.

Ce réfrigérateur contient un gaz réfrigérant (R600a : isobutane) et un gaz isolant (cyclopentane), qui présentent une compatibilité élevée avec l'environnement mais des propriétés inflammables.



Attention : risque d'incendie

En cas de dommages du circuit de réfrigérant :

- Éviter des flammes ouvertes et des sources d'inflammation.

Bien aérer la pièce dans laquelle se trouve l'appareil.

AVERTISSEMENT !

- Il convient de prêter une attention particulière lors du nettoyage/du transport de l'appareil pour éviter de toucher les fils métalliques du condenseur à l'arrière

de l'appareil, en raison du risque de blessures aux doigts et aux mains et du risque de détérioration de l'appareil.

- Cet appareil n'est pas conçu pour être empilé avec un autre appareil. Ne pas essayer de s'asseoir ou de se tenir debout sur le dessus de votre appareil étant donné qu'il n'est pas conçu à cet effet. Vous pourriez vous blesser ou endommager l'appareil.
- Assurez-vous que le câble secteur ne se retrouve pas coincé sous l'appareil pendant et après le transport/le déplacement de l'appareil, pour éviter de couper ou d'endommager le câble secteur.
- Au moment de positionner votre

appareil, veillez à ne pas endommager votre plancher, vos tuyaux, les revêtements muraux etc. Ne déplacez pas l'appareil en le tirant par le couvercle ou la poignée. Ne laissez pas les enfants jouer avec l'appareil ou falsifier les commandes. Notre entreprise décline toute responsabilité en cas de non-respect des instructions.

- Ne pas installer l'appareil dans des endroits humides, huileux ou poussiéreux, ne pas l'exposer à la lumière directe du soleil et à l'eau.
- Ne pas installer l'appareil à proximité de radiateurs ou de matériaux inflammables.

- En cas de panne de courant, n'ouvrez pas le couvercle. Si la panne dure moins de 20 heures, les aliments surgelés ne devraient pas être affectés. Si la panne dure plus longtemps, alors il convient de vérifier les aliments et de les manger immédiatement ou bien de les cuire et de les congeler à nouveau.
- Si vous trouvez que le couvercle du congélateur coffre est difficile à ouvrir juste après l'avoir ouvert, ne soyez pas inquiet. Cela vient de la différence de pression qui doit s'égaliser et permettre au couvercle de s'ouvrir normalement après quelques minutes.
- Ne pas brancher l'appareil à l'alimentation électrique avant d'avoir retiré tous les protecteurs d'emballage et de transport.
- Le laisser reposer au moins 4 heures avant de l'allumer pour permettre à l'huile du compresseur de décanter s'il a été transporté horizontalement.
- Ce congélateur doit uniquement être utilisé aux fins prévues (c.-à-d. la conservation et la congélation de denrées comestibles).
- Ne pas conserver des médicaments ou des substances de recherche dans le rafraîchisseur de vin. Lorsque la matière à conserver requiert un

contrôle strict des températures de conservation, il est possible qu'elle se détériore ou qu'une réaction incontrôlée se produise, laquelle peut entraîner des risques.

- Avant de procéder à tout fonctionnement, débrancher le cordon électrique de la prise électrique.
- A la livraison, vérifiez que le produit n'est pas endommagé et que toutes les pièces et les accessoires sont en parfait état.
- Si une fuite est détectée dans le système de réfrigération, ne pas toucher la sortie murale et ne pas utiliser de flammes ouvertes. Ouvrir la fenêtre et aérer la pièce. Ensuite appeler

un service après-ventes pour demander une réparation.

- Ne pas utiliser de rallonges ni d'adaptateurs.
- Ne pas tirer ou plier de manière excessive le cordon d'alimentation ou ne pas toucher la fiche avec les mains mouillées.
- Ne pas endommager la fiche et/ou le cordon d'alimentation ; cela pourrait provoquer des chocs électriques ou des incendies.
- Si le câble d'alimentation est endommagé, il doit être remplacé par le fabricant, un agent après-vente ou toute autre personne qualifiée pour éviter tout danger.
- Ne pas placer ou conserver des substances

inflammables ou hautement volatiles tels que l'éther, le pétrole, le GPL, le gaz propane, les bombes d'aérosol, les colles, l'alcool pur etc. Ces substances peuvent provoquer une explosion.

- Ne pas utiliser ou conserver des sprays inflammables, tels que de la peinture en aérosol, auprès du rafraîchisseur de vin. Cela pourrait entraîner une explosion ou un incendie.
- Ne pas placer d'objets et/ou de récipients contenant de l'eau sur le dessus de l'appareil.
- Nous ne recommandons pas l'utilisation de rallonges et d'adaptateurs multiples.
- Ne pas jeter l'appareil au feu. Veiller à ne pas

endommager le circuit/les tuyaux de refroidissement de l'appareil pendant le transport et l'utilisation. En cas de dommage, ne pas exposer l'appareil au feu, à une source d'inflammation potentielle et aérer immédiatement la pièce dans laquelle se trouve l'appareil.

- Le système de réfrigération positionné derrière et à l'intérieur du rafraîchisseur de vin contient du réfrigérant. Par conséquent, éviter d'endommager les tuyaux.
- Ne pas utiliser d'appareils électriques à l'intérieur des compartiments de conservation des aliments de l'appareil, sauf s'ils

correspondent aux modèles recommandés par le fabricant.

- Ne pas endommager circuit réfrigérant.
- Ne pas utiliser de dispositifs mécaniques ou d'autres moyens pour accélérer le processus de dégivrage, hormis ceux recommandés par le fabricant.
- Ne pas utiliser d'appareils électriques à l'intérieur des compartiments de conservation des aliments, sauf s'ils correspondent aux modèles recommandés par le fabricant.
- Ne touchez pas aux pièces de réfrigération internes, en particulier si vos mains sont humides, car vous pourriez vous brûler ou vous blesser.
- Maintenir les ouvertures de ventilation situées dans le bâti de l'appareil ou sur la structure encastrée, libres de toute obstruction.
- Ne pas utiliser d'objets pointus ou tranchants comme des couteaux ou des fourchettes pour retirer la couche de glace.
- Ne jamais utiliser de sèche-cheveux, de chauffages électriques ou d'autres appareils électriques similaires pour le dégivrage.
- Ne pas gratter avec un couteau ou un objet tranchant pour retirer le givre ou la glace apparus. Ceux-ci pourraient causer des dégâts sur le circuit réfrigérant, toute projection en résultat peut provoquer un incendie ou

endommager vos yeux.

- Ne pas utiliser de dispositifs mécaniques ou d'autre équipement pour accélérer le processus de dégivrage.
- Éviter impérativement l'utilisation de flamme nue ou d'un équipement électrique, comme des radiateurs, des nettoyeurs à vapeur, des bougies, des lampes à pétrole ou similaires pour accélérer la phase de dégivrage.
- Ne jamais utiliser de l'eau pour laver le compresseur, l'essuyer avec un chiffon sec après le nettoyage pour éviter la rouille.
- Il est recommandé de garder la fiche dans un état propre, tout résidu de poussière présente en excès sur

la fiche peut être la cause d'un incendie.

- Le produit est conçu et fabriqué pour un usage domestique uniquement.
- La garantie s'annule si le produit est installé ou utilisé dans des espaces domestiques non-résidentiels ou commerciaux ;
- Le produit doit être correctement installé, positionné et utilisé conformément aux instructions contenues dans le Manuel d'instructions de l'utilisateur fourni.
- La garantie s'applique uniquement aux produits neufs et n'est pas transférable si le produit est revendu.
- Notre entreprise décline toute responsabilité pour les dommages accessoires ou consécutifs.

- La garantie ne diminue en rien vos droits statutaires ou juridiques.
- Ne pas effectuer de réparation sur ce rafraîchisseur de vin. Toutes les interventions doivent uniquement être réalisées par un personnel qualifié.

SÉCURITÉ DES ENFANTS !

- Si vous mettez au rebut un produit usagé doté d'une serrure ou d'un verrou fixé sur la porte, assurez-vous qu'il soit laissé dans un état sécurisé pour éviter que des enfants ne s'y retrouvent piégés.
- Cet appareil peut être utilisé par des enfants âgés de 8 ans et plus et par des personnes à capacités physiques, sensorielles ou intellectuelles réduites

ou sans expérience et connaissances, s'ils sont sous une surveillance

appropriée ou bien s'ils ont été informés quant à l'utilisation de l'appareil de manière sûre, et s'ils comprennent les risques impliqués.

- Les enfants ne doivent pas jouer avec l'appareil. Le nettoyage et l'entretien ne doivent pas être effectués par des enfants sans surveillance.

INSTALLATION

AVERTISSEMENTS:

- Ne pas installer l'appareil dans un endroit humide ou mouillé car cela pourrait compromettre l'isolation et provoquer une fuite. Par ailleurs, sur l'extérieur, de la condensation pourrait s'accumuler.
- Ne pas placer l'appareil à l'extérieur ou à proximité de sources de chaleur ou sous la lumière directe du soleil.

L'appareil fonctionne correctement dans la plage des températures environnementales indiquées:

+10 +32°C pour la classe climatique SN

+16 +32°C pour la classe climatique N

+16 +38°C pour la classe climatique ST

+16 +43°C pour la classe climatique T

(Voir la plaque signalétique du produit)

- Ne pas placer de récipients contenant des liquides sur le dessus de l'appareil.
- Attendre au moins 3 heures après la mise en place finale avant de mettre l'appareil en fonctionnement.

Connexion électrique

Après le transport, placer l'appareil verticalement et attendre au moins 2 - 3 heures avant de le raccorder au système électrique. Avant d'insérer la fiche dans la prise électrique, s'assurer que :

- La prise est reliée à la terre et est conforme à la loi.
- La prise peut supporter la charge électrique maximale de l'appareil, comme indiqué sur la plaque signalétique du réfrigérateur.
- La tension d'alimentation se trouve dans les plages indiquées sur la plaque signalétique du réfrigérateur.
- Le cordon ne doit pas être plié ou comprimé.
- Le cordon doit être vérifié régulièrement et remplacé uniquement par des techniciens autorisés.
- Le fabricant décline toute responsabilité en cas de non-respect de ces mesures de sécurité.

Démarrage de l'appareil

Retirer tous les matériaux de conditionnement/d'emballage présents à l'intérieur de l'appareil et le nettoyer avec de l'eau et du bicarbonate de soude ou du savon neutre.

Après installation, attendre 2 - 3 heures pour laisser le temps au réfrigérateur/congélateur de se stabiliser à la température de service

normale, avant de déposer des aliments frais ou surgelés à l'intérieur.

Si le cordon d'alimentation est débranché, attendre au moins cinq minutes avant de redémarrer le réfrigérateur/congélateur. A partir de ce point, l'appareil est prêt à être utilisé.

FONCTIONNEMENT

Réglage de la température (Pas d'affichage)



Fig. 1

- Le réglage de la température des deux compartiments est effectué en tournant le bouton du thermostat (Fig. 1).

Sélectionner la position souhaitée :

- Pour obtenir une température plus froide dans le réfrigérateur ou le congélateur, tourner vers 5.
- Pour obtenir une température moins basse dans le réfrigérateur ou le congélateur, tourner en direction de OFF.

ECONOMIES D'ENERGIE

Pour des économies d'énergie optimales, nous suggérons ce qui suit :

- Installer l'appareil à distance des sources de chaleur et éloigné de la lumière directe du soleil dans une pièce bien ventilée.
- Éviter de déposer des aliments chauds dans le réfrigérateur pour éviter une augmentation de la température intérieure et provoquer ainsi un fonctionnement continu du compresseur.
- Ne pas entasser d'aliments de manière excessive afin d'assurer une bonne circulation de l'air.
- Dégivrer l'appareil en cas de givre (voir DÉGIVRAGE) pour faciliter le transfert du froid.
- En cas de coupure de courant, il est conseillé de garder la porte du réfrigérateur fermée.
- Ouvrir ou garder les portes de l'appareil ouvertes le moins possible.
- Éviter de régler le thermostat sur des températures trop basses.
- Retirer la poussière présente sur l'arrière de l'appareil (voir NETTOYAGE).

EVITER LES BRUITS

Pendant son fonctionnement, le réfrigérateur émet des bruits tout à fait normaux comme :

- **BOURDONNEMENT** : le compresseur fonctionne.

- **GRONDEMENTS, BRUISSEMENTS** et **SIFFLEMENTS** : le réfrigérant coule à travers les tuyaux.

- **CLAQUEMENT** et **TIC-TAC** : l'arrêt du compresseur.

Simplemesures de réduction des bruits de vibration :

- **Les récipients se touchent** : éviter le contact entre les récipients et les plats en verre.

- **Les tiroirs, clayettes et bacs émettent des vibrations** : contrôler l'installation appropriée des accessoires intérieurs.

REMARQUE :

Le gaz réfrigérant produit du bruit même lorsque le compresseur est éteint ; ce n'est pas un défaut, c'est normal.

Si vous entendez un bruit de claquement dans l'appareil, c'est normal étant donné que cela provient de l'expansion des différents matériaux.

MAINTENANCE ET NETTOYAGE

Nettoyage

REMARQUE :

- Avant toute intervention, retirer la fiche du réfrigérateur de la prise électrique pour prévenir tout choc électrique.

- Ne pas verser d'eau directement sur l'extérieur ou l'intérieur du réfrigérateur lui-même. Cela pourrait entraîner une oxydation et endommager l'isolation électrique.

(Figure 2)







Nous recommandons de dégivrer le congélateur dès que l'épaisseur de la couche de givre est supérieure à 3 mm.

N.B. Vous trouverez ici la plaque signalétique de votre appareil : elle inclut toutes les données à transmettre au Service Clients en cas de panne.

Zone du congélateur

Utiliser le tableau suivant pour les compartiments *******

Le processus de congélation peut survenir uniquement dans les compartiments *******

2 - 3 MOIS	
4 - 6 MOIS	
6 - 8 MOIS	
10 - 12 MOIS	

RECOMMANDATIONS PRATIQUES

Déposer les aliments sur les clayettes de manière homogène de façon à laisser l'air circuler correctement et pour le refroidir.

- Éviter le contact entre les aliments et les parois arrière du compartiment du réfrigérateur.

- Ne pas introduire d'aliments chauds étant donné qu'ils peuvent détériorer les aliments déjà présents et augmenter la consommation énergétique.

- Retirer les emballages des aliments avant de les introduire.

- Ne pas les déposer dans des plats ou d'autres récipients s'ils n'ont pas été lavés préalablement.

- Ne pas obstruer les ouvertures de ventilation d'air froid avec des aliments.

- Ne pas couvrir la clayette en verre du bac à légumes pour permettre une circulation appropriée de l'air.

- Ne pas déposer de bouteilles dans le compartiment du congélateur car elles peuvent exploser une fois congelées.

- En cas de coupure prolongée du courant, garder les portes fermées pour que les aliments restent froids le plus longtemps possible.

- L'installation de l'appareil dans un endroit chaud et humide, exposé à de fréquentes ouvertures des portes et stockant de grandes quantités de légumes, peut entraîner la formation de condensation et affecter la performance de l'unité elle-même.

- Pour éviter une consommation énergétique excessive, l'ouverture fréquente ou prolongée des portes n'est pas recommandée.

CONGELATION

Les aliments doivent être frais.

- Congeler de petites quantités d'aliments en même temps afin de les congeler rapidement. Ne jamais dépasser la quantité maximale d'aliments indiquée sur la plaque signalétique.
- Pendant la congélation, ne pas ouvrir la porte du congélateur.
- Les aliments doivent être enveloppés hermétiquement, de manière étanche à l'air.
- Séparer les aliments à congeler de ceux déjà congelés.
- Étiqueter les sachets ou les récipients pour tenir un inventaire des aliments surgelés.
- Une fois décongelés, ne jamais recongeler des aliments et les consommer rapidement.

Dégivrage du compartiment du congélateur (produits fixes sans technologie NO-FROST)

Lorsque la couche de givre présente dans le compartiment du congélateur dépasse de 3 mm, il est recommandé de procéder au dégivrage puisque cela augmente la consommation d'énergie.

- 1) Tourner le bouton en position « 0 » (Fig. 3).



Fig. 3

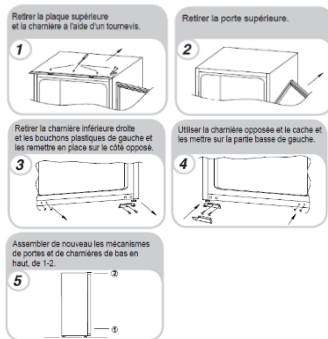
- 2) Débrancher le cordon d'alimentation.
- 3) Retirer les aliments surgelés et les placer provisoirement dans un endroit froid.
- 4) Laisser la porte du congélateur ouverte pour accélérer le dégivrage.
- 5) Collecter l'eau au fond de l'appareil.
- 6) Sécher le congélateur.
- 7) Rebrancher le cordon d'alimentation et régler les valeurs souhaitées.
- 8) Attendre un moment et ré-introduire les aliments surgelés.

AVERTISSEMENT :

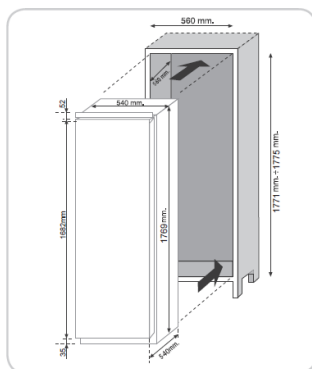
Éviter impérativement l'utilisation de flammes ou d'appareils électriques, tels que des radiateurs, nettoyeurs vapeur, bougies, lampes à pétrole et similaires pour accélérer la phase de dégivrage.

Ne pas gratter avec un couteau ou un objet tranchant pour retirer le givre ou la glace présents. Ils peuvent endommager le circuit réfrigérant, toute fuite de celui-ci peut provoquer un incendie ou endommager vos yeux.

INVERSER LE SENS D'OUVERTURE DES PORTES

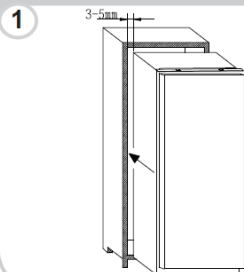


DIMENSIONS DU PRODUIT ET COMPARTIMENT ENCASTRE

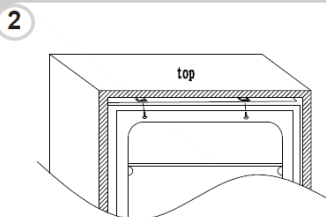


INSTALLATION DE L'APPAREIL DANS LA COLONNE

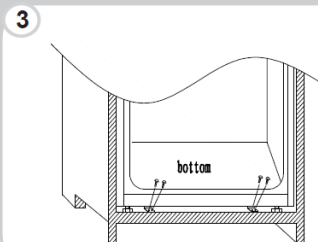
Insérer l'appareil dans la colonne, en le plaçant sur la face opposée des charnières et s'assurer d'un espacement de 3-5 mm.



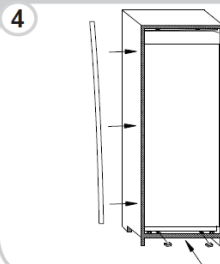
Après avoir vérifié que la porte de l'appareil et celle de la colonne coïncident, visser la partie supérieure de l'appareil sur le cabinet.



Visser la partie inférieure de l'appareil.



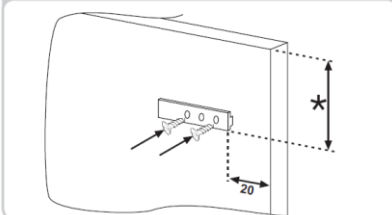
Ajuster le joint d'étanchéité de l'appareil, si nécessaire, découper la surlongueur. Fixer les pièces inférieures avec les caches plastiques.



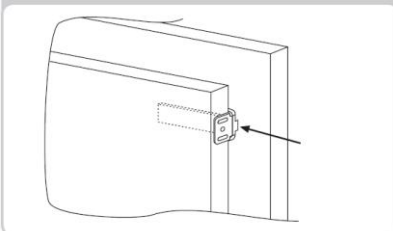
ASSEMBLAGE DES PANNEAUX DE LA COLONNE ENCASTRÉE DES PORTES DE L'APPAREIL

L'appareil est équipé de dispositifs d'assemblage pour les portes de l'appareil avec les panneaux de colonne (glissière du support).

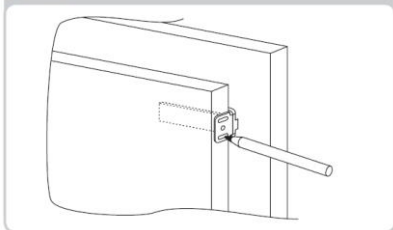
Fixer la glissière dans la partie intérieure du panneau de la colonne encastrée à la hauteur souhaitée et à environ 20 mm du câble extérieur de la porte.



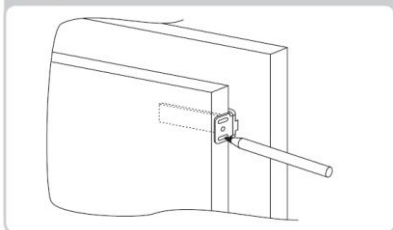
Ouvrir les portes de la colonne encastrée et du réfrigérateur. Positionner le support encastré dans la glissière, et ensuite l'introduire dans la porte du réfrigérateur.



Marquer les points de fixation des vis et percer avec un foret de 2,5 mm de diamètre.



Marquer les points de fixation des vis et percer avec un foret de 2,5 mm de diamètre.



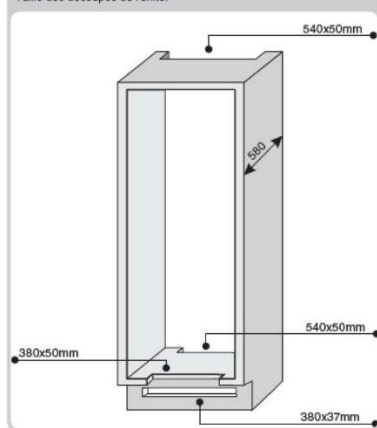
PRÉCAUTIONS RELATIVES À UN FONCTIONNEMENT CORRECT

Une fois le produit incorporé, placer la partie arrière de la colonne en contact avec le mur de façon à empêcher tout accès au compartiment du compresseur.

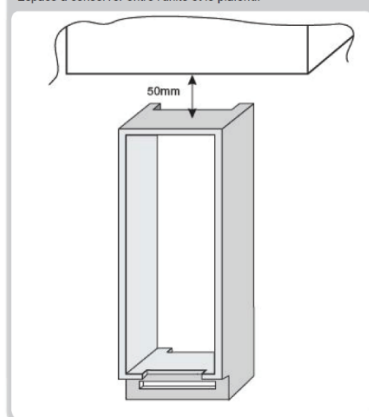
Pour un fonctionnement correct de l'appareil, il est essentiel de permettre une circulation appropriée de l'air de façon à refroidir le condensateur situé sur la partie arrière de l'appareil.

Pour cette raison, la colonne doit être équipée d'une cheminée arrière, dont l'ouverture supérieure ne doit pas être obstruée, et dotée d'une fente à l'avant recouverte d'une grille de ventilation.

Taille des découpes de l'unité.



Espace à conserver entre l'unité et le plafond.



SUSPENDRE L'UTILISATION DE L'APPAREIL

Si l'appareil ne doit pas fonctionner pendant une période prolongée :

- 1) Éteindre l'appareil (voir Fonctionnement).
- 2) Débrancher la fiche ou retirer le dispositif de sécurité.
- 3) Nettoyer l'appareil.
- 4) Laisser les portes de l'appareil ouvertes.

DEPANNAGE

PROBLEME	CAUSE	CORRECTION
Le réfrigérateur et le congélateur	Les portes ne sont pas fermées.	Vérifier que la porte et les joints ferment correctement.

<p>ne refroidissent pas suffisamment .</p>	<p>Les portes sont ouvertes fréquemment . Réglage incorrect de la température. Le réfrigérateur et le congélateur ont été trop remplis. La température ambiante est trop basse. Absence de courant.</p>	<p>Éviter d'ouvrir les portes de manière inutile pendant un certain temps. Contrôler le réglage de la température, et si possible, refroidir encore plus (voir Réglage de la température). Attendre que la température du réfrigérateur ou du congélateur se stabilise. Vérifier que la température ambiante est conforme aux spécifications indiquées sur la plaque signalétique (voir Installation). Le cordon d'alimentation n'est pas correctement inséré. Vérifier si l'appareil est éteint (voir Réglage de la température). S'assurer qu'il y a du courant dans le logement.</p>
<p>Le moteur fonctionne en permanence.</p>	<p>Les portes ne sont pas fermées. Les portes sont ouvertes fréquemment . La température ambiante est très élevée. Épaisseur du givre supérieure à 3 mm.</p>	<p>S'assurer que la porte est fermée et que les joints ferment correctement. Éviter d'ouvrir les portes de manière inutile pendant un certain temps. Vérifier que la température ambiante est conforme aux spécifications indiquées sur la plaque signalétique (voir Installation). Régler l'affichage/thermostat sur une température plus chaude. Dégivrer l'unité (voir Dégivrage).</p>
<p>Les aliments surgelés dégelent.</p>	<p>La plage de température ambiante est inférieure à la classe climatique de l'appareil. Le compresseur démarre rarement. La porte du congélateur n'est pas fermée.</p>	<p>Déplacer l'unité dans une pièce plus chaude ou chauffer la pièce. S'assurer que la porte est fermée et que le joint est suffisamment étanche.</p>

SITUÉE DANS LE COMPARTIMENT DU RÉFRIGÉRATEUR :

- **Le modèle de l'équipement.**
- **Le numéro de série.**

SI VOUS N'AVEZ PAS PU RÉSOUDRE LE PROBLÈME, CONTACTER LE CENTRE DE SERVICE APRÈS-VENTE. VEUILLEZ INDIQUER LE TYPE DE DÉFAUT ET LES INFORMATIONS CONTENUES SUR LA PLAQUE DE CET APPAREIL,

MISE AU REBUT DES APPAREILS USAGES



Cet appareil est marqué conformément à la Directive Européenne 2012/19/CE relative aux déchets d'équipements électriques et électroniques (DEEE).

Les DEEE contiennent à la fois des substances polluantes (qui peuvent avoir des conséquences négatives sur l'environnement) et des composants de base (qui peuvent être ré-utilisés). Il est important que les DEEE soient soumis à des traitements spécifiques afin de retirer et d'éliminer tous les polluants de manière appropriée et de valoriser et recycler tous les matériaux.

Chaque personne individuelle peut jouer un rôle important en s'assurant que les DEEE ne deviennent pas un problème environnemental ; il est essentiel de suivre certaines lois fondamentales :

les DEEE ne doivent pas être traités comme des déchets ménagers.

les DEEE doivent être remis aux points de collecte appropriés, gérés par les municipalités ou des entreprises agréées. Dans de nombreux pays, en cas de DEEE de grande taille, la collecte à domicile peut être à disposition.

Dans de nombreux pays, lorsque vous achetez un nouvel appareil, l'ancien peut être retourné au vendeur qui doit le collecter gratuitement sous forme d'échange, dans la mesure où l'équipement est d'un type équivalent et qu'il possède les mêmes fonctions que l'équipement fourni.

Conformité

En apposant la marque **CE** sur ce produit, nous confirmons qu'il est conforme à toutes les exigences européennes en matière de sécurité, de santé et d'environnement qui sont applicables dans la législation pour ce produit.

Gracias por haber adquirido este producto.

Antes de utilizar el frigorífico, le aconsejamos que lea atentamente este manual de instrucciones para maximizar su rendimiento.

Guarde toda la documentación para consultas o propietarios futuros. Este producto deberá destinarse únicamente a usos domésticos u otras aplicaciones similares, como:

- el área de cocina para personal en tiendas, oficinas y otros entornos de trabajo,
- en casas de campo o por clientes de hoteles, moteles y otros entornos de tipo residencial,
- en establecimientos *bed and breakfasts* (B&B),
- para servicios de catering y usos similares no destinados a la venta al por menor.

Este aparato deberá ser destinado única y exclusivamente a la conservación de alimentos. Cualquier otro uso se considera peligroso y el fabricante no podrá ser considerado responsable de cualquier omisión. Asimismo, se recomienda leer las condiciones de garantía. Es importante leer atentamente estas instrucciones para conseguir el máximo rendimiento y un funcionamiento óptimo de su electrodoméstico. No respetar estas instrucciones podría dejar sin validez su derecho a acceder al servicio técnico gratuito durante el período de garantía.

INFORMACIÓN DE SEGURIDAD

Esta guía puede contener información de seguridad importante. Le sugerimos guardar estas instrucciones en un lugar seguro para poder consultarlas en el futuro y garantizar que tenga una buena experiencia con el electrodoméstico.

El congelador contiene un gas refrigerante (R600a: isobutano) y gas aislante (ciclopentano)

que, aunque poseen una elevada compatibilidad con el medio ambiente, son inflamables.



Precaución: riesgo de incendio

En caso de producirse daños en el circuito de refrigerante:

- Evite llamas desnudas y fuentes de ignición.

Ventile a fondo la estancia donde se encuentre situado el electrodoméstico.

PRECAUCIÓN!

- Durante la limpieza y el transporte, deberá tener cuidado de no tocar los cables metálicos del condensador en la parte posterior del electrodoméstico, puesto que podría lesionarse los dedos y las manos o dañar el producto.

- Este electrodoméstico no se puede instalar apilado sobre otro. No intente sentarse ni ponerse de pie sobre el electrodoméstico pues no ha sido diseñado para dichos usos. Podría dañar el electrodoméstico o sufrir lesiones personales.
- Para evitar que se produzcan cortes o daños en el cable de alimentación, asegúrese de que no quede atrapado debajo del electrodoméstico durante y después del transporte/traslado del electrodoméstico.
- Al colocar el electrodoméstico, tenga cuidado de no causar daños en revestimientos de suelos, tuberías, revestimientos de paredes, etc. No intente mover el

electrodoméstico tirando de la puerta o del asa. No permita que los niños jueguen con el electrodoméstico ni con los controles. Nuestra empresa declina toda responsabilidad en caso de que no se sigan las instrucciones pertinentes.

- No instale el electrodoméstico en un lugar húmedo o sucio, ni lo exponga a la luz directa del sol o el agua.
- No instale el electrodoméstico cerca de calentadores o materiales inflamables.
- En caso de fallo en el suministro eléctrico, no abra la puerta. Si el corte en el suministro eléctrico se prolonga durante menos de 20 horas, los alimentos congelados no

deberían verse afectados. Si el corte se prolonga durante más tiempo, deberá procederse a la comprobación de los alimentos y consumirse de inmediato; también se pueden cocinar y volver a congelar.

- Si le resulta difícil abrir la puerta del congelador justo después de cerrarla, no se preocupe. Esto se debe a la diferencia de presión que deberá equalizarse para permitir que la puerta vuelva a abrirse normalmente transcurridos unos minutos.
- No conecte el electrodoméstico al suministro eléctrico hasta que todos los embalajes y protectores para el transporte se hayan retirado por completo.
- Si el electrodoméstico se ha transportado en posición horizontal, proceda a colocarlo en su lugar de instalación y espere un mínimo de 4 horas antes de ponerlo en marcha para que repose el aceite del compresor.
- Este congelador solo debe utilizarse para los fines para los que ha sido concebido, a saber, el almacenamiento y la congelación de productos comestibles.
- No guarde medicamentos ni material de en la cámara de vino. Es posible que, al almacenar material que requiere un estricto control de la temperatura de almacenamiento, este se deteriore o que se produzca una reacción incontrolada peligrosa.

- Antes de llevar a cabo cualquier operación, desenchufe el cable de alimentación de la toma eléctrica.
- Una vez recibido, realice las comprobaciones pertinentes a fin de garantizar que el producto no presenta daños y que todos los componentes y accesorios están en perfecto estado.
- Si se advierte una fuga en el sistema de refrigeración, no toque la toma mural y no utilice llamas vivas. Abra la ventana y ventile la estancia. A continuación, llame a un centro de asistencia técnica para solicitar la reparación.
- No use cables prolongadores ni adaptadores.
- No tire en exceso del cable. No pliegue el cable. No toque el enchufe con las manos húmedas.
- No dañe el enchufe o el cable de alimentación; esto podría provocar incendios o descargas eléctricas.
- El fabricante, su servicio técnico o un técnico cualificado deben sustituir el cable de alimentación que esté dañado para evitar riesgos.
- No coloque ni almacene materiales inflamables y muy volátiles, como éter, gasolina, GLP, gas propano, aerosoles, adhesivos, alcohol puro, etc. Estos materiales pueden provocar una explosión.
- No utilice ni almacene aerosoles inflamables, como pintura en espray, cerca de la

cámara de vino. Esto podría provocar explosiones o incendios.

- No coloque objetos ni contenedores con agua encima del aparato.
- No recomendamos el uso de cables prolongadores ni adaptadores con varias tomas.
- No arroje el electrodoméstico al fuego. Tenga cuidado de no dañar las tuberías/el circuito de refrigeración del electrodoméstico durante el transporte o el uso. En caso de daños, no exponga el electrodoméstico al fuego, a una fuente de ignición potencial y ventile de inmediato la estancia donde se encuentre situado el electrodoméstico.

- El sistema de refrigeración situado en la parte posterior e interior de la cámara de vino contiene refrigerante. Por lo tanto, evite dañar los tubos.
- No use dispositivos eléctricos dentro de los compartimentos para alimentos del electrodoméstico, salvo que sean del tipo recomendado por el fabricante.
- No dañe el circuito refrigerante.
- No utilice dispositivos mecánicos u otros equipos para acelerar el proceso de descongelación, salvo aquellos recomendados por el fabricante.
- No use dispositivos eléctricos dentro de los compartimentos para alimentos, salvo que sean del tipo

recomendado por el fabricante.

- Para evitar lesiones o quemaduras, no toque los elementos de refrigeración internos, sobre todo si tiene las manos mojadas.
- No obstruya las aberturas de ventilación de la carcasa del electrodoméstico o de la estructura integrada.
- No use objetos puntiagudos o afilados como cuchillos o tenedores para eliminar la escarcha.
- No utilice secadores de pelo, estufas eléctricas u otros aparatos similares para descongelar.
- No utilice un cuchillo o cualquier objeto afilado para eliminar escarcha o hielo. Si lo hace, el circuito refrigerante podría

resultar dañado y las fugas podrían provocar incendios o daños oculares.

- No utilice dispositivos mecánicos u otros equipos para acelerar el proceso de descongelación.
- Evite absolutamente el uso de llamas descubiertas o equipos eléctricos para acelerar la fase de descongelación, tales como calefactores, limpiadores de vapor, velas, lámparas de aceite y similares.
- Nunca realice un lavado con agua del compresor, simplemente pase un paño seco para evitar el óxido tras la limpieza.
- Se recomienda mantener el enchufe limpio; cualquier exceso de polvo sobre

el enchufe podría provocar un incendio.

- Este producto está diseñado y construido únicamente para usos domésticos.
- La garantía quedará sin validez si el producto se instala o utiliza en lugares comerciales o no residenciales.
- El producto debe instalarse, ubicarse y manejarse correctamente, de acuerdo con las instrucciones contenidas en el Manual de instrucciones del usuario suministrado.
- La garantía se aplica solo a productos nuevos y no es transferible si se revende el producto.
- Nuestra empresa declina toda responsabilidad en caso de datos

incidentales o emergentes.

- La garantía no afectará, en ningún caso, a sus derechos legales.
- No lleve a cabo reparaciones en la cámara de vino. Todas las intervenciones debe llevarlas a cabo únicamente personal cualificado.

SEGURIDAD DE LOS NIÑOS

- Si va a eliminar un producto antiguo con un cerrojo o un pasador instalado en la puerta, asegúrese de depositarlo en condiciones seguras que eviten que queden niños atrapados en su interior.
- Este electrodoméstico puede ser utilizado por niños de 8 años o más y por personas con capacidades físicas, sensoriales o mentales

reducidas o con falta de experiencia y conocimiento, siempre y cuando estén supervisados o hayan recibido instrucciones adecuadas acerca de cómo utilizarlo de forma segura y entiendan los riesgos implicados.

- Los niños no deben jugar con el aparato. Los niños sin supervisión no deben realizar operaciones de limpieza y mantenimiento.

INSTALACIÓN

ADVERTENCIAS:

- No instale el aparato en un lugar húmedo puesto que esto podría comprometer el aislamiento y provocar fugas.
- Asimismo, en el exterior del mismo, es posible que se acumule condensación.
- No coloque el aparato en el exterior o cerca de fuentes de calor o bajo la luz directa del sol.

El aparato funcionará dentro de los intervalos de temperatura ambiente indicados a continuación:

+10 +32 °C para la clase climática SN

+16 +32 °C para la clase climática N

+16 +38 °C para la clase climática ST

+16 +43 °C para la clase climática T

(Véase la placa de datos técnicos del producto)

- No coloque contenedores con líquidos encima del aparato.
- Antes de poner en marcha el aparato, espere al menos 3 horas después de colocarlo en su ubicación definitiva.

Conexión eléctrica

Tras la entrega, coloque el aparato verticalmente y espere al menos 2 o 3 horas antes de conectarlo a la red eléctrica. Antes de insertar el enchufe en la toma eléctrica, asegúrese de que:

- El enchufe posee toma de tierra y cumple las disposiciones legales.
- El enchufe puede soportar la carga de potencia máxima del aparato, tal y como se indica en la placa de datos técnicos del frigorífico.
- La tensión de alimentación se encuentra dentro del rango indicado en la placa de datos técnicos del frigorífico.
- El cable no debe plegarse ni aplastarse.
- El cable debe comprobarse periódicamente y su sustitución debe llevarla a cabo únicamente técnicos autorizados.
- El fabricante declina toda responsabilidad cuando no se respeten estas medidas de seguridad.

Puesta en marcha del aparato

Retire todos los materiales de embalaje y envoltorios presentes en el interior del aparato y proceda a lavarlos con agua y bicarbonato sódico o jabón neutro.

Una vez realizada la instalación, espere de 2 a 3 horas para que el frigorífico/congelador alcance la temperatura de funcionamiento normal

antes de colocar alimentos congelados o frescos en su interior.

Si el cable de alimentación se desconecta, espere al menos cinco minutos antes de reiniciar el frigorífico/congelador. En este punto, el aparato está listo para su uso.

FUNCIONAMIENTO

Ajuste de la temperatura (sin pantalla)



Fig. 1

- El ajuste de temperatura de ambos compartimentos se realiza girando la rueda del termostato (Fig. 1).

Seleccione la posición deseada:

- Para bajar la temperatura en el congelador, gire la rueda hacia el 5.
- Para incrementar la temperatura en el frigorífico y el congelador, gire la rueda hacia OFF.

AHORRO ENERGÉTICO

Para reducir el consumo del aparato, sugerimos:

- Instalar el aparato alejado de fuentes de calor, de la luz directa del sol y en una habitación bien ventilada.
- Evite introducir alimentos calientes en el frigorífico para no elevar la temperatura interior y, así, provocar un funcionamiento continuo del compresor.
- No sobrecargue el aparato para garantizar una buena circulación del aire.
- Descongele el aparato en caso de un exceso de hielo (véase DESCONGELACIÓN) a fin de facilitar la transferencia del frío.
- En caso de cortes en el suministro eléctrico, se recomienda mantener cerrada la puerta del frigorífico.
- Abra o mantenga abiertas las puertas del aparato el menor tiempo posible.
- Evite ajustar el termostato en temperaturas excesivamente frías.
- Elimine el polvo presente en la parte posterior del aparato (véase LIMPIEZA).

REDUCCIÓN DEL RUIDO

Durante esta operación, el frigorífico emite algunos sonidos absolutamente normales, como:

- **ZUMBIDO**, el compresor está funcionando.
- **SISEOS, CRUJIDOS y SILBIDOS**, el refrigerante está fluyendo a través de los tubos.

• **TICS y CLICS**, desconexión del compresor. Pequeñas medidas para reducir los ruidos de vibración:

- **Recipientes en contacto:** Evite el contacto entre recipientes y envases de cristal.
- **Los cajones, los estantes y los bolsillos vibran:** Compruebe la correcta instalación de los accesorios internos.

NOTA:

El gas refrigerante emite ruidos aún cuando el compresor se encuentre desconectado; no es un fallo, es algo normal.

Si escucha clics en el interior del aparato, es normal y se debe a la expansión de los distintos materiales.

MANTENIMIENTO Y LIMPIEZA

Limpieza

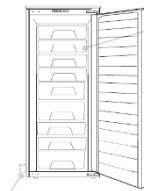
AVISO:

- Antes de cada operación, desenchufe el aparato para evitar descargas eléctricas.
- No vierta agua directamente sobre el interior o el exterior del frigorífico. Esto podría provocar oxidación y daños en los aislamientos eléctricos.

DESCONGELACIÓN Y CONGELACIÓN

La placa de datos técnicos indica la cantidad máxima de alimentos que se puede congelar (véase la figura 2).

(Figura 2)



Recomendamos descongelar el congelador cuando la capa de escarcha supere los 3 mm de grosor.

Nota: esta es la placa de datos técnicos del aparato; contiene todos los datos que deberá indicar al servicio técnico en caso de avería.

Zona del congelador

Use la tabla siguiente para identificar los compartimentos. ❄️❄️❄️

La congelación solo tiene lugar en los compartimentos. ❄️❄️❄️

2 - 3 MESES			
4 - 6 MESES			
6 - 8 MESES			
10 - 12 MESES			

RECOMENDACIONES PRÁCTICAS

Distribuya los alimentos en los estantes de manera homogénea para que el aire pueda circular y refrigerarlos correctamente.

- Evite el contacto entre los alimentos y las paredes posteriores del compartimento del frigorífico.
- No introduzca alimentos calientes pues esto podría provocar daños locales e incrementar el consumo energético.
- Retire los embalajes de los alimentos antes de introducirlos.
- No coloque bandejas o recipientes que no se hayan lavado previamente.
- No obstruya con alimentos las ranuras de ventilación del aire frío.
- No cubra la bandeja de cristal del cajón de las verduras para permitir una correcta circulación del aire.
- No guarde botellas en el compartimento del congelador pues podrían reventar al congelarse.
- En caso de cortes prolongados en el suministro eléctrico, mantenga cerradas las puertas el máximo tiempo posible.
- La instalación del aparato en una ubicación cálida y húmeda, con aperturas frecuentes de las puertas y el almacenamiento de grandes cantidades de verduras podría provocar la formación de condensación y afectar al rendimiento del aparato.
- Para evitar un consumo energético excesivo, no se recomienda abrir con frecuencia las puertas ni mantenerlas abiertas durante demasiado tiempo.

CONGELACIÓN

- Los alimentos deben estar frescos.

- Congele pequeñas cantidades de alimentos de cada vez para acelerar la congelación. Nunca supere la cantidad máxima indicada en la etiqueta de valores máximos.
- Durante la congelación, no abra la puerta del congelador.
- Los alimentos deben introducirse en envases sellados y herméticos.
- Separe los alimentos a congelar de los ya congelados.
- Etiquete las bolsas o recipientes para mantener un inventario de los alimentos congelados.
- Una vez descongelados, no vuelva a congelar los alimentos y consúmalos cuanto antes.

Descongelación del compartimento del congelador (productos estáticos sin tecnología NO-FROST)

Cuando la capa de escarcha presente en el compartimento del congelador supere los 3 mm, se recomienda llevar a cabo una descongelación para evitar un incremento en el consumo energético del aparato.

- 2) Gire la rueda hasta la posición "0" (Fig. 3).



Fig. 3

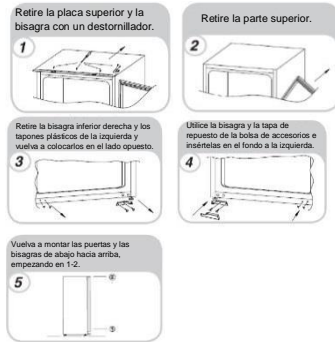
- 2) Desconecte el cable de alimentación.
- 3) Retire los alimentos congelados y colóquelos temporalmente en un lugar fresco.
- 4) Deje la puerta del congelador abierta para acelerar la descongelación.
- 5) Recolecte el agua en la parte inferior.
- 6) Seque el congelador.
- 7) Vuelva a conectar el cable de alimentación y ajuste los valores deseados.
- 8) Espere un momento antes de volver a introducir los alimentos congelados.

PRECAUCIÓN:

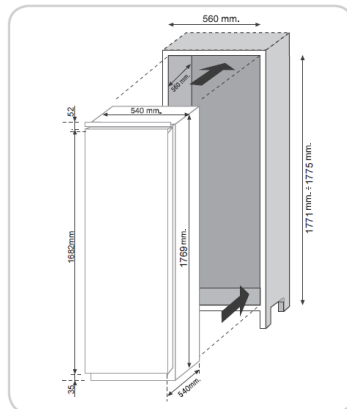
Evite absolutamente el uso de llamas descubiertas o dispositivos eléctricos para acelerar la fase de descongelación, tales como calefactores, limpiadores de vapor, velas, lámparas de aceite y similares.

No utilice un cuchillo o cualquier objeto afilado para eliminar la escarcha o el hielo presentes. Estas operaciones podrían provocar daños en el circuito de refrigerante; las fugas de este último pueden provocar incendios o daños oculares.

INVERSIÓN DE LA APERTURA DE LA PUERTA DEL PRODUCTO



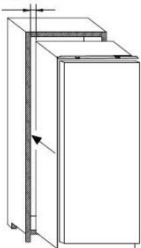
DIMENSIONES DEL PRODUCTO Y COMPARTIMENTO ENCASTRADO



INSTALACIÓN DEL APARATO EN LA COLUMNA

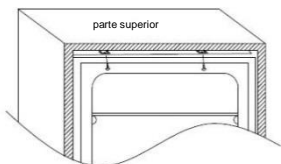
Inserte el aparato en la columna, colocándolo en el lado opuesto de las bisagras y dejando un hueco de 3 a 5 mm.

1



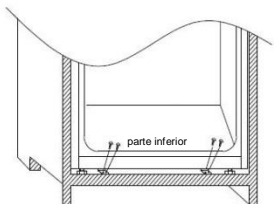
Después de comprobar la coincidencia entre la puerta del aparato y de la columna, atornille la parte superior del aparato al armario.

2



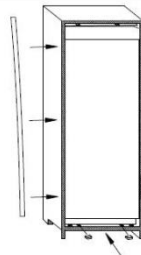
Atornille la parte inferior del aparato.

3



Coloque la junta del aparato y recorte el sobrante, en caso necesario. Coloque las tapas plásticas en los componentes inferiores.

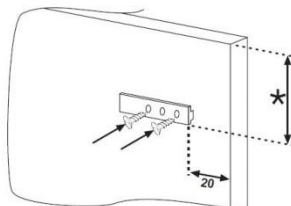
4



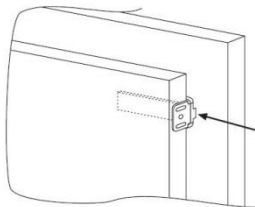
ACOPLAMIENTO DE LOS PANELES DE LA COLUMNA ENCASTRADA DE LAS PUERTAS DEL APARATO

El aparato está equipado con dispositivos de acople para las puertas del aparato con los paneles de la columna (corredera del cargador).

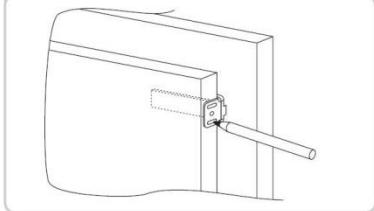
Fije la corredera en la parte interior del panel de la columna encastrada a la altura deseada y a unos 20 mm aprox. de la línea exterior de la puerta.



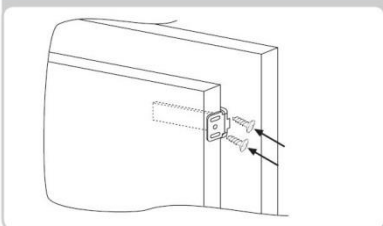
Abra las puertas de la columna encastrada y del frigorífico. Coloque el cargador integrado en la corredera e insértelo en la puerta del frigorífico.



Marque los puntos de fijación para los tornillos y perforo unos orificios con una broca de 2,5 mm de diámetro.



Conecte la puerta del aparato al panel del armario utilizando las ranuras del cargador a modo de guía.

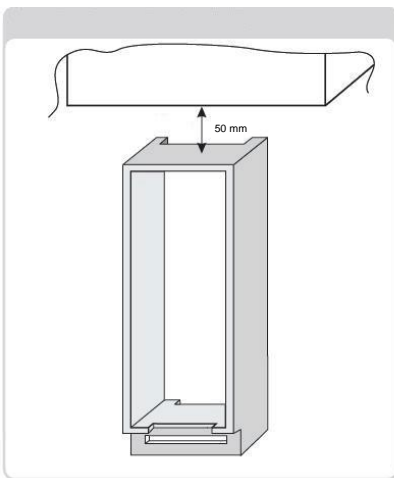
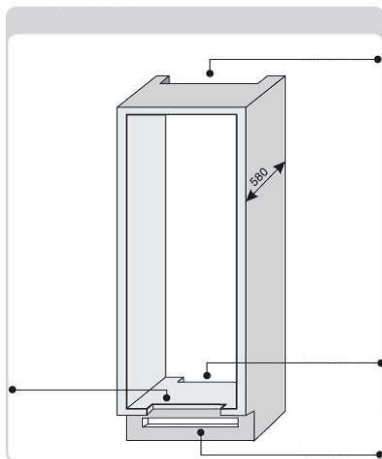


PRECAUCIONES PARA UN FUNCIONAMIENTO CORRECTO

Una vez encastrado el aparato, coloque la parte posterior de la columna en contacto con la pared para evitar el acceso al compartimento del compresor.

Para que el producto funcione correctamente, es esencial permitir una correcta circulación del aire que permita la refrigeración del condensador situado en la parte posterior del aparato.

Por este motivo, la columna debe estar equipada con un tubo de salida de humos posterior, cuya abertura no debe estar bloqueada y con una ranura frontal que deberá estar cubierta con una rejilla de ventilación.



USO EN SUSPENSIÓN DEL APARATO

Si el aparato no se va a utilizar durante un largo periodo de tiempo:

- 1) Apague el aparato (véase Funcionamiento).
- 2) Desenchufe o retire el dispositivo de seguridad.
- 3) Limpie el aparato.
- 4) Deje abiertas las puertas del aparato.

RESOLUCIÓN DE PROBLEMAS

PROBLEMA	CAUSA	SOLUCIÓN
El frigorífico o el congelador no enfrían lo suficiente.	Las puertas no están cerradas. Las puertas se abren con demasiada frecuencia. Ajuste de la temperatura incorrecto. El frigorífico y el congelador se han llenado en exceso. La temperatura ambiente es demasiado baja. No hay suministro eléctrico.	Compruebe que la puerta y las juntas cierren correctamente. Evite aperturas innecesarias de las puertas durante un tiempo. Compruebe el ajuste de temperatura y, si fuera posible, reduzca la temperatura (véase Ajuste de la temperatura). Espere a que la temperatura del congelador o frigorífico se estabilice. Compruebe que la temperatura ambiente se ajusta a las especificaciones que aparecen en la placa de datos técnicos del aparato (véase Instalación). El cable de alimentación no se ha enchufado correctamente. Compruebe si el aparato está apagado. (véase Ajuste de la temperatura). Asegúrese de que hay suministro eléctrico.
El motor funciona de manera continua.	Las puertas no están cerradas. Las puertas se abren con frecuencia. La temperatura ambiente es demasiado elevada. El grosor de la escarcha es superior a 3 mm.	Asegúrese de que las puertas estén cerradas y de que las juntas se encuentren en buen estado. Evite aperturas innecesarias de las puertas durante un tiempo. Compruebe que la temperatura ambiente se ajusta a las especificaciones que aparecen en la placa de datos técnicos del aparato (véase Instalación). Ajuste la pantalla/el termostato en una temperatura más elevada. Descongele la unidad (véase Descongelación).
Los alimentos congelados se están descongelando.	La temperatura ambiente es inferior a la clase climática del aparato. El compresor funciona poco. La puerta del congelador no está cerrada.	Mueva el aparato hasta una ubicación más cálida o caliente la estancia. Asegúrese de que la puerta esté cerrada y de que la junta se encuentre en buen estado.

SI EL PROBLEMA NO SE RESUELVE, PÓNGASE EN CONTACTO CON EL SERVICIO TÉCNICO; INDIQUE EL TIPO DE AVERÍA Y LOS DATOS QUE APARECEN EN LA PLACA DE CARACTERÍSTICAS DEL APARATO SITUADA EN EL INTERIOR DEL COMPARTIMENTO FRIGORÍFICO:

- El modelo del equipo.
- El número de serie.

DESECHAR EL ELECTRODOMÉSTICO ANTIGUO



Este electrodoméstico cumple la directiva europea 2012/19/EU en materia de Residuos de Aparatos Eléctricos y Electrónicos (RAEE).

Los RAEE contienen tanto sustancias contaminantes (que pueden conllevar consecuencias negativas para el medio ambiente) como componentes básicos (que se pueden reutilizar). Es importante que los RAEE se sometan a tratamientos específicos para eliminar y desechar adecuadamente los contaminantes y recuperar y reciclar todos los materiales.

Las personas desempeñan un papel clave a la hora de garantizar que los RAEE no se conviertan en un problema medioambiental. Para ello, es esencial seguir ciertas normas básicas:

Los RAEE no deben recibir el mismo tratamiento que los residuos domésticos.

Los RAEE deben depositarse en los puntos limpios pertinentes, gestionados por las autoridades locales o por empresas autorizadas. En muchos países, existe un servicio de recogida a domicilio de RAEE de gran tamaño.

En muchos países, al comprar un electrodoméstico nuevo, el distribuidor podría encargarse de la recogida del antiguo de forma totalmente gratuita, siempre y cuando el equipo tenga características similares y sea del mismo tipo que el equipo suministrado.

Conformidad

Mediante la colocación de la marca **CE** en este producto confirmamos el cumplimiento de todos los requisitos legislativos europeos relevantes en materia de seguridad, salud y medio ambiente establecidos para este producto.

CANDY HOOVER GROUP S.R.L.
Via Privata Eden Fumagalli
20861 Brugherio Milan Italy