

Serie | 8, Forno da incasso, Acciaio inox HBG675BS1


A+


Accessori integrati

- 1 x Teglia da forno smaltata
- 1 x Griglia combinata
- 1 x Leccarda universale smaltata

Accessori opzionali

HEZ327000 Pietra per pane e pizza, HEZ530000 2 leccarde slim 455x188x39 mm (LxPx), HEZ531010 Leccarda antiaderen 455x375x30mm (LxPx), HEZ532010 Leccarda antiaderen 455x400x38mm (LxPx), HEZ617000 Teglia per pizza, HEZ625071 Teglia per grigliare adatta a pirolisi, HEZ631070 Teglia adatta a pirolisi e vapore, HEZ632070 Leccarda adatta a pirolisi e vapore, HEZ633001 Coperchio per tegame professionale, HEZ633070 Tegame professionale, HEZ634000 Griglia combinata 455x375x31 mm (LxPx), HEZ635000 Set barbecue-grill per lo spiedo, HEZ636000 Leccarda in vetro 455x364x30 mm (LxPx), HEZ638170 Set griglie telesc.1 liv.ad estraz.compl, HEZ638270 Set griglie telesc.2 liv.ad estraz.compl, HEZ638370 Set griglie telesc.3 liv.ad estraz.compl, HEZ915003 Pirofila in vetro con coperchio 5,4 l.

- **Programmi automatici di cottura:** cucinare sarà semplicissimo grazie ai programmi con impostazioni già preselezionate.
- **Display TFT:** utilizzo intuitivo grazie allo speciale controllo e al testo del display di facile lettura
- **Auto pulizia pirolisi:** pulizia del forno senza sforzo
- **Porta piatta con sistema SoftMove:** SoftOpen e SoftClose

Dati tecnici

Colore/materiale del frontale :	Acciaio inox
Tipologia costruttiva del prodotto :	Da incasso
Sistema di pulizia :	Pirolisi
Dimensioni del vano per l'installazione (AxLxP) (mm) :	585-595 x 560-568 x 550
Dimensioni del prodotto (mm) :	595 x 594 x 548
Dimensioni del prodotto imballato (AxLxP) (mm) :	670 x 680 x 670
Materiale del cruscotto :	acciaio inox
Materiale porta :	vetro
Peso netto (kg) :	37,944
Volume utile (l) :	71
Metodo di cottura :	aria calda intensiva, Grill a superficie grande, Grill a superficie piccola, grill ventilato, Hot Air-Eco, low temperature cooking, pre-heating, riscaldamento inferiore, riscaldamento superiore/infer., scaldavivande, Scongellamento
Regolazione della temperatura :	elettronica
Numero di luci interne :	1
Certificati di omologazione :	CE, VDE
Lunghezza del cavo di alimentazione elettrica (cm) :	120
Codice EAN :	4242002808567
Numero di vani - (2010/30/CE) :	1
Classe di efficienza energetica (2010/30/EC) :	A+
Energy consumption per cycle conventional (2010/30/EC) :	0,87
Energy consumption per cycle forced air convection (2010/30/EC) :	0,69
Indice di efficienza energetica (2010/30/CE) :	81,2
Dati nominali collegamento elettrico (W) :	3600
Corrente (A) :	16
Tensione (V) :	220-240
Frequenza (Hz) :	60; 50
Tipo di spina :	Schuko



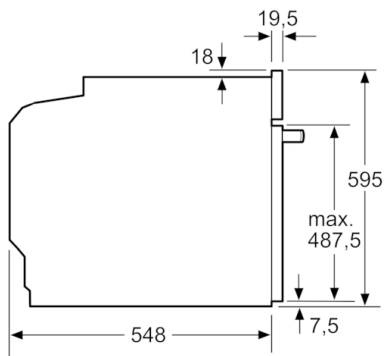
Serie | 8, Forno da incasso, Acciaio inox HBG675BS1

- Display da 2,5" a colori dotato di tecnologia TFT
- Autopulizia pirolitica
- 13 programmi di cottura: Aria Calda 4D, Cottura ECO su 1 livello, Riscaldamento superiore e inferiore, Riscaldamento ECO, Grill ventilato, Grill a superficie grande, Grill a superficie piccola, Funzione pizza, Riscaldamento inferiore, Cottura a bassa temperatura, Scongelo, Pre-riscaldamento, Mantenere in caldo
- Sistema di cottura assistita: Programmi automatici
- Porta a ribalta, Porta con chiusura ammortizzata SoftClose, SoftMove: grazie ad un meccanismo di ammortizzazione intelligente, la porta si apre e si chiude delicatamente e silenziosamente
- Illuminazione interna alogena, Illuminazione forno comfort (disinseribile)
- Volume cavità: 71 l

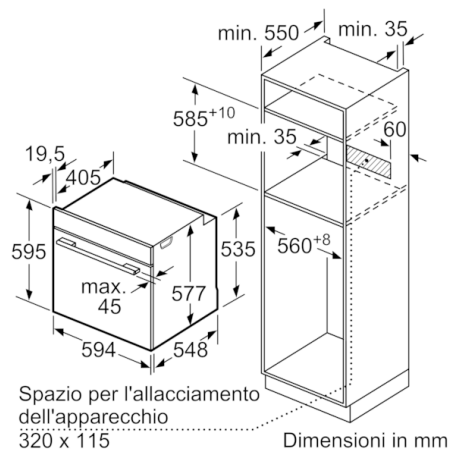
Informazioni tecniche

- Lungh. cavo alimentazione: 120 cm
- Assorbimento massimo elettrico: 3.6 kW

Serie | 8, Forno da incasso, Acciaio inox HBG675BS1



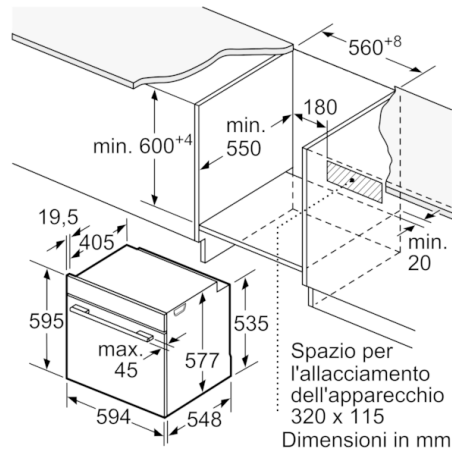
Dimensioni in mm



Dimensioni in mm

Se l'apparecchio viene montato sotto un piano di cottura deve essere rispettato il seguente spessore del piano di lavoro (event. incl. sottostruttura).

Tipo di piano di cottura	Spessore del piano di lavoro min.	
	rialzato	a filo
Piano di cottura a induzione	37 mm	38 mm
Piano di cottura con sistema a induzione sull'intera superficie	47 mm	48 mm
Piano di cottura a gas	30 mm	38 mm
Piano di cottura elettrico	27 mm	30 mm



Dimensioni in mm