

**Serie 2, Forno da incasso, 60 x 60 cm,
Acciaio
HBF113BR1S**



Accessori integrati

2 x Teglia da forno smaltata
1 x Griglia combinata
1 x Leccarda universale smaltata

Accessori opzionali

HEZ317000 : Teglia per pizza
HEZ327000 : Pietra per pane e pizza
HEZ333001 :
HEZ431002 : Accessorio forno
HEZ438201 :
HEZ438301 :
HEZ625071 : Teglia per grigliare adatta a pirolisi
HEZ915003 : Pirofila in vetro con coperchio 5,4 l.

- **Aria Calda 3D:** distribuisce uniformemente il calore fino a tre i livelli per risultati sempre perfetti.
- **Display digitale LED rosso:** facile e comodo da utilizzare.

Dati tecnici

Peso lordo : 37,2 kg
Tipologia costruttiva del prodotto : Da incasso
Sistema di pulizia : No
Dimensioni del vano per l'installazione (AxLxP) : 575-597 x 560-568 x 550 mm
Dimensioni (AxLxP) : 595 x 594 x 548 mm
Dimensioni del prodotto imballato (AxLxP) : 644 x 650 x 680 mm
Materiale del cruscotto : acciaio inox
Materiale porta : vetro
Peso netto : 35,1 kg
Volume utile : 66 l
: Aria calda, Grill a superficie grande var., Grill ventilato, Hotair gentle, Riscaldamento statico
Numero di luci interne : 1
Lunghezza del cavo di alimentazione elettrica : 120,0 cm
Illuminazione interna - vano cottura 1 : 1
Sistema di guide estraibili : Accessorio supplementare
Accessori inclusi : 2 x Teglia da forno smaltata, 1 x Griglia combinata, 1 x Leccarda universale smaltata
Broil Element Wattages cavity 1 : 2800 W
Classe di efficienza energetica (2010/30/EC) : A
Energy consumption per cycle conventional (2010/30/EC) : 0,98 kWh/cycle
Energy consumption per cycle forced air convection (2010/30/EC) : 0,79 kWh/cycle
Indice di efficienza energetica (2010/30/CE) : 95,2 %
Potenza : 3300 W
Corrente : 16 A
Tensione : 220-240 V
Frequenza : 60; 50 Hz
Tipo di spina : Schuko
Funzionamento : elettrico
Required cutout/niche size for installation (in) : x
: 25.35 x 25.59 x 26.77
: 77,000 lbs
: 82,000 lbs
Lunghezza del cavo di alimentazione elettrica : 120,0 cm
Peso netto : 35,1 kg
Accessori inclusi : 2 x Teglia da forno smaltata, 1 x Griglia combinata, 1 x Leccarda universale smaltata

!!
**2E20AF-
aehbeh!**

Serie 2, Forno da incasso, 60 x 60 cm, Acciaio HBF113BR1S

Caratteristiche principali

- Regolazione della temperatura da 50 °C a 270 °C
- Volume cavità: 66 l
- 5 programmi di cottura: MultiCottura HotAir 3D, Riscaldamento superiore e inferiore, Grill ventilato
- Cavità del forno: smaltata color antracite
- Display digitale LED rosso
- Orologio elettronico con impostazione inizio e fine cottura
- Riscaldamento rapido
- Illuminazione interna alogena

Accessori

- Accessori: 1 leccarda universale profonda smaltata, 1 griglia combinata, 1 leccarda smaltata bassa

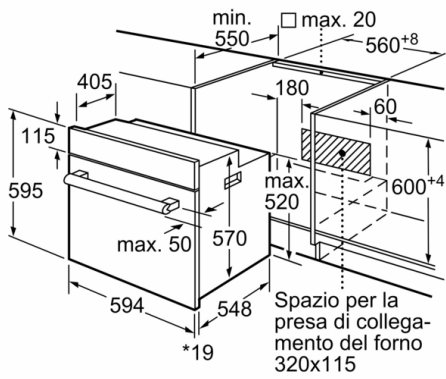
Etichetta energetica

- Classe di efficienza energetica (acc. EU Nr. 65/2014): A (in una scala di classi di efficienza energetica da A+++ a D)
Consumo energetico per ciclo durante funzionamento convenzionale: 0.98 kWh
Consumo energetico per ciclo durante funzionamento ventilato: 0.79 kWh
Numero di cavità: 1 Tipo di alimentazione: elettrica Volume della cavità: 66 l

Informazioni tecniche

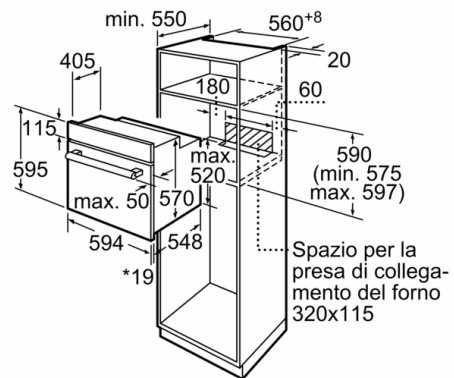
- Assorbimento massimo elettrico: 3.3 kW

Serie 2, Forno da incasso, 60 x 60 cm, Acciaio
HBF113BR1S



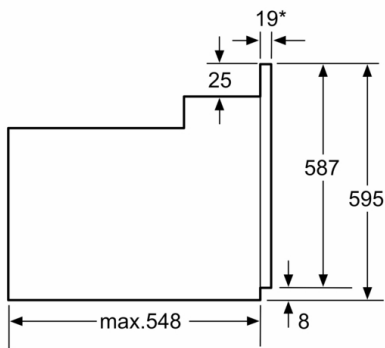
* 20 mm per parte frontale in metallo

Dimensioni in mm



* 20 mm per parte frontale in metallo

Dimensioni in mm



* Con parte frontale in metallo 20mm

Dimensioni in mm