

Sommario

1 Avvertenze	4
1.1 Introduzione	4
1.2 Questo manuale d'uso	4
1.3 Destinazione d'uso	4
1.4 Avvertenze generali di sicurezza	5
1.5 Responsabilità del costruttore	7
1.6 Targhetta di identificazione	7
1.7 Smaltimento	7
2 Descrizione	8
2.1 Descrizione del prodotto	8
2.2 Descrizione dei comandi	9
2.3 Accessori	9
3 Uso	11
3.1 Prima del primo utilizzo	11
3.2 Uso degli accessori del frullatore ad immersione	11
3.3 Uso del tritatutto	12
3.4 Uso dello schiacciaverdure	13
3.5 Guida per la lavorazione degli ingredienti	15
4 Ricette	16
5 Pulizia e manutenzione	18
5.1 Avvertenze	18
5.2 Pulizia del corpo motore	18
5.3 Pulizia dei componenti del frullatore ad immersione	18

Consigliamo di leggere attentamente questo manuale, che riporta tutte le indicazioni per mantenere inalterate le qualità estetiche e funzionali dell'apparecchio acquistato.

Per ulteriori informazioni sul prodotto: www.smeg.com

Il costruttore si riserva di apportare senza preavviso tutte le modifiche che riterrà utili al miglioramento dei propri prodotti. Le illustrazioni e le descrizioni contenute in questo manuale non sono quindi impegnative ed hanno solo valore indicativo.



Avvertenze

1 Avvertenze

1.1 Introduzione

Informazioni importanti per l'utente:

Avvertenze



Informazioni generali su questo manuale d'uso, di sicurezza e per lo smaltimento finale.

Descrizione



Descrizione dell'apparecchio e dei suoi accessori.

Uso



Informazioni sull'uso dell'apparecchio.

Pulizia e manutenzione



Informazioni per la corretta pulizia e manutenzione dell'apparecchio.

Ricette



Lista di ricette.



Avvertenza di sicurezza



Informazione



Suggerimento

1.2 Questo manuale d'uso

Questo manuale d'uso costituisce parte integrante dell'apparecchio e deve essere conservato integro e a portata di mano dell'utente per tutto il ciclo di vita dell'apparecchio.

1.3 Destinazione d'uso

- Utilizzare l'apparecchio esclusivamente in ambienti chiusi.
- L'apparecchio è destinato esclusivamente ad un impiego di tipo domestico.
- L'apparecchio può essere utilizzato per frullare, tritare, mescolare ed emulsionare vari ingredienti. Inoltre, in combinazione con i suoi accessori, è in grado di tritare/macinare carne, formaggio, pane, schiacciare le patate ed altre verdure oppure montare e sbattere le uova e la panna per diverse preparazioni. Ogni altro uso è improprio. Non utilizzare l'apparecchio per scopi diversi dalla sua destinazione d'uso.
- L'apparecchio può essere utilizzato:
 - nella zona cucina per i dipendenti in negozi, negli uffici e in altri ambienti lavorativi;
 - in fattorie/agriturismi;
 - da clienti in alberghi, motel e ambienti residenziali;
 - nei bed and breakfast.
- L'apparecchio non è concepito per funzionare con temporizzatori esterni o con sistemi di comando a distanza.



1.4 Avvertenze generali di sicurezza

Seguire tutte le avvertenze di sicurezza per un utilizzo sicuro dell'apparecchio.

- Prima di utilizzare l'apparecchio leggere attentamente questo manuale d'uso.
- Scollegare l'apparecchio dalla presa di corrente immediatamente dopo l'uso.
- Non lasciare l'apparecchio incustodito mentre è in funzione.
- Scollegare l'apparecchio dalla presa di corrente prima di tutte le operazioni di pulizia e al termine di ogni utilizzo.
- Spegnerne l'apparecchio e scollegare dalla presa di corrente prima di cambiare gli accessori o di avvicinarsi alle parti in movimento durante il funzionamento.
- Non immergere l'apparecchio, il cavo di alimentazione o la spina in acqua o qualsiasi altro liquido.
- Non utilizzare l'apparecchio se il cavo di alimentazione o la spina risultano danneggiati o se l'apparecchio è caduto a terra o si è danneggiato in qualche modo.
- Se il cavo di alimentazione elettrica è danneggiato, contattare il servizio di assistenza tecnica per la sua sostituzione per evitare qualsiasi pericolo.
- Evitare che il cavo di alimentazione entri in contatto con spigoli vivi.
- Non tirare il cavo per rimuovere la spina dalla presa di corrente.
- Non posizionare l'apparecchio sopra o vicino a fornelli gas o elettrici accesi, all'interno di un forno o in prossimità di fonti di calore.
- Non tentare mai di riparare l'apparecchio da soli o senza l'intervento di un tecnico qualificato.
- In caso di guasto fare riparare l'apparecchio esclusivamente da un tecnico qualificato.
- Non apportare modifiche all'apparecchio.
- Non tentare mai di spegnere una fiamma/incendio con acqua: spegnere l'apparecchio, togliere la spina dalla presa di corrente e coprire la fiamma con un coperchio o con una coperta ignifuga.
- Scollegare l'apparecchio dalla presa di corrente prima di tutte le operazioni di montaggio, smontaggio e pulizia e al termine di ogni utilizzo.
- I bambini non devono giocare con l'apparecchio. Tenere l'apparecchio fuori dalla portata dei bambini.
- L'uso di questo apparecchio non è consentito ai bambini. Tenere l'apparecchio e il cavo di alimentazione fuori dalla portata dei bambini.
- L'uso di questo apparecchio non è consentito a persone dalle ridotte capacità fisiche, sensoriali o mentali oppure con mancata esperienza e conoscenza nell'uso di apparecchiature elettriche, a meno che non siano supervisionate o istruite da persone adulte e responsabili per la loro sicurezza.



Avvertenze

Per questo apparecchio

- Durante il funzionamento evitare il contatto con le parti in movimento. Tenere mani, capelli, vestiti e utensili lontano dalle parti in movimento durante il funzionamento per evitare lesioni personali e/o danni all'apparecchio.
- Scollegare sempre il frullatore ad immersione dalla presa di corrente se lasciato incustodito, prima del montaggio e dello smontaggio dei componenti e prima di pulirlo.
- Togliere la spina dalla presa di corrente quando il frullatore ad immersione non è in funzione, prima di effettuarne la pulizia e in caso di guasto.
- Non permettere ai bambini non supervisionati di utilizzare il frullatore ad immersione.
- Evitare di toccare le lame dell'attacco frullatore e dell'accessorio tritatutto poiché molto affilate: Pericolo di taglio! Maneggiare con cura durante la rimozione, l'inserimento e la pulizia.
- Rimuovere il gruppo lame del tritatutto prima di svuotare la ciotola.
- Non utilizzare per frullare oli o grassi ad alte temperature.
- Prestare attenzione quando si versano liquidi caldi nella ciotola del tritatutto o sul frullatore in quanto potrebbero essere spruzzati al di fuori dell'apparecchio a causa di un'evaporazione improvvisa.
- Utilizzare recipienti dai bordi alti quando si frullano liquidi, specialmente se caldi, per ridurre fuoriuscite, schizzi e ustioni.
- Per evitare spruzzi inserire sempre l'asta dell'attacco frullatore tra gli ingredienti prima di attivare il frullatore ad immersione.
- Non lasciare il frullatore ad immersione inutilizzato all'interno di una pentola calda su un fornello acceso.
- Non utilizzare il frullatore ad immersione o il tritatutto per tritare torsoli di frutta, ossa o altri cibi duri poiché potrebbero danneggiare le lame.
- Evitare che i liquidi superino la giunzione dell'asta del frullatore.
- Non utilizzare il frullatore ad immersione in combinazione con parti o accessori di altri produttori.
- Utilizzare esclusivamente ricambi originali del produttore. L'uso di parti di ricambio non consigliati dal produttore potrebbe provocare incendi, scosse elettriche o lesioni personali.
- Evitare di spruzzare liquidi sul corpo motore e sul cavo del frullatore ad immersione o di bagnarli. In caso vengano a contatto con liquidi, scollegare immediatamente il frullatore ad immersione dalla presa di corrente e asciugarlo accuratamente: Pericolo di scosse elettriche!
- Lasciare raffreddare il frullatore ad immersione prima di effettuarne la pulizia.
- Non utilizzare detergenti aggressivi o raschietti metallici per pulire il frullatore ad immersione, i suoi attacchi ed accessori.



1.5 Responsabilità del costruttore

Il costruttore declina ogni responsabilità per danni subiti da persone e cose causati da:

- uso dell'apparecchio diverso da quello previsto;
- mancanza di lettura del manuale d'uso;
- manomissione anche di una singola parte dell'apparecchio;
- utilizzo di ricambi non originali;
- inosservanza delle avvertenze di sicurezza.

1.6 Targhetta di identificazione

La targhetta di identificazione riporta i dati tecnici, il numero di matricola e la marcatura. La targhetta di identificazione non deve mai essere rimossa.

1.7 Smaltimento



Questo apparecchio deve essere smaltito separatamente dagli altri rifiuti (Direttiva 2012/19/EU).

Questo apparecchio non contiene sostanze in quantità tali da essere ritenute pericolose per la salute e l'ambiente, in conformità alle attuali direttive europee.



Tensione elettrica Pericolo di folgorazione

- Disattivare l'alimentazione elettrica generale.
- Scollegare l'apparecchio dalla presa di corrente.

- **Le vecchie apparecchiature elettriche non devono essere smaltite insieme ai rifiuti domestici!** Nel rispetto della legislazione vigente, gli apparecchi elettrici giunti a fine vita devono essere conferiti ai centri di raccolta differenziata dei rifiuti elettrici ed elettronici. In questo modo si possono riciclare materiali pregiati provenienti dai vecchi apparecchi e proteggere l'ambiente. Per maggiori informazioni contattare le autorità locali preposte o gli addetti dei centri di raccolta differenziata.

Si precisa che per l'imballaggio dell'apparecchio vengono utilizzati materiali non inquinanti e riciclabili.

- Conferire i materiali dell'imballaggio agli idonei centri di raccolta differenziata.



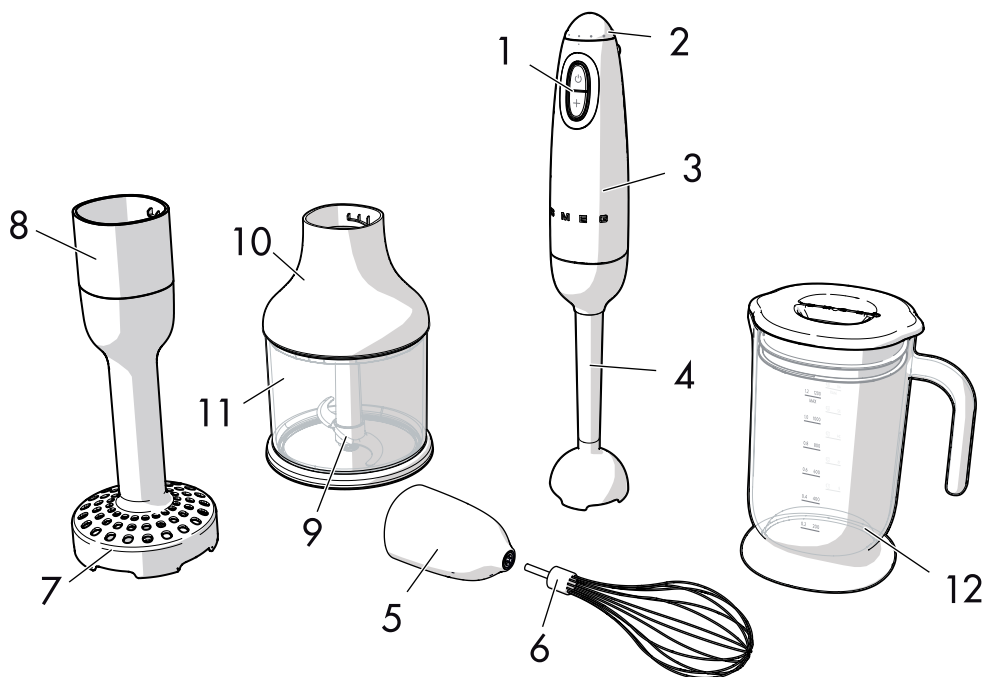
Imballi di plastica Pericolo di soffocamento

- Non lasciare incustodito l'imballaggio o parti di esso.
- Non permettere che i bambini giochino con i sacchetti di plastica dell'imballaggio.



2 Descrizione

2.1 Descrizione del prodotto



Modello HBF02 - Frullatore ad immersione

1 Pulsante ON/OFF e pulsante TURBO

2 Selettore della velocità

3 Corpo motore

4 Asta del frullatore e gruppo lame in acciaio inox

5 Attacco per frusta a filo

6 Frusta a filo in acciaio inox

7 Schiacciaverdure

8 Riduttore

9 Gruppo lame del tritatutto

10 Coperchio tritatutto

11 Ciotola tritatutto in Tritan™ senza BPA con base antiscivolo in silicone

12 Caraffa in Tritan™ senza BPA (capacità 1,4 litri)

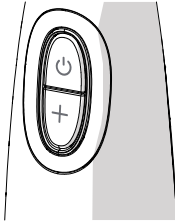


Gli accessori che possono venire a contatto con gli alimenti, sono costruiti con materiali conformi a quanto prescritto dalle leggi in vigore.



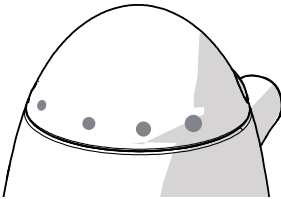
2.2 Descrizione dei comandi

Pulsante ON/OFF e pulsante TURBO



Tenere premuto il pulsante **ON/OFF** per avviare/arrestare il funzionamento. Il motore si ferma rilasciando il pulsante.
Tenere premuto solo il pulsante **TURBO** per far lavorare le lame alla massima velocità.

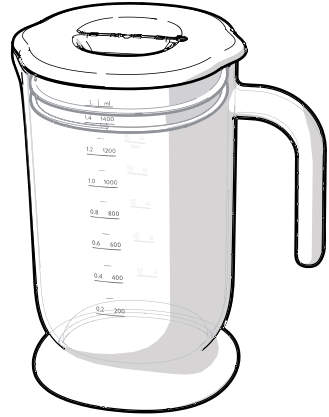
Selettore della velocità



Permette di regolare la velocità di rotazione delle lame quando si usa il frullatore ad immersione. La regolazione della velocità avviene in modo graduale: i pallini sul selettore diventano man mano più grandi per indicare un aumento di velocità. Per aumentare la velocità ruotare il selettore della velocità in senso orario. Per ridurre la velocità ruotare il selettore della velocità in senso antiorario.

2.3 Accessori

Caraffa in Tritan™ senza BPA



La caraffa in Tritan™ senza BPA è provvista di una maniglia e di un tappo. Sulla caraffa è riportata l'indicazione dei livelli di riempimento in litri, tazze, millilitri e once. La sua capacità va da minimo di 0,2 litri ad un massimo di 1,4 litri.

Frusta a filo

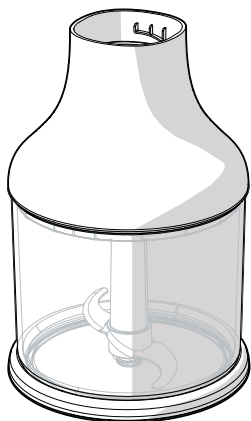


Perfetta per montare albumi d'uovo, impasti leggeri e panna per la preparazione di salse, creme, condimenti, ecc.



Descrizione

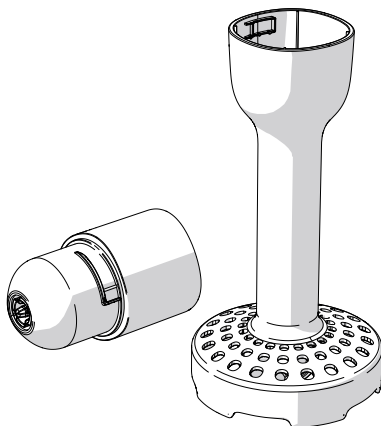
Tritatutto



Può essere utilizzato per tritare erbe aromatiche, biscotti, pane, frutta secca e verdure. Il tritatutto è provvisto di una ciotola e di un gruppo lame.

La ciotola del tritatutto ha una base antiscivolo in silicone che può essere utilizzata come coperchio.

Schiacciaverdure e riduttore



Perfetto per schiacciare verdure cotte come ad esempio patate, patate dolci, carote e rape.



3 Uso



Pericolo di folgorazione

- Inserire la spina in una presa di corrente conforme e dotata di messa a terra.
- Non utilizzare un adattatore.
- Non utilizzare una prolunga.
- L'inosservanza di queste avvertenze può provocare la morte, un incendio o la folgorazione.

3.1 Prima del primo utilizzo

1. Rimuovere eventuali etichette ed adesivi dal frullatore ad immersione e dai suoi accessori.
2. Pulire il corpo motore con un panno pulito e umido e asciugare.
3. Lavare scrupolosamente i componenti del frullatore ad immersione e asciugarli accuratamente (vedi "5 Pulizia e manutenzione").



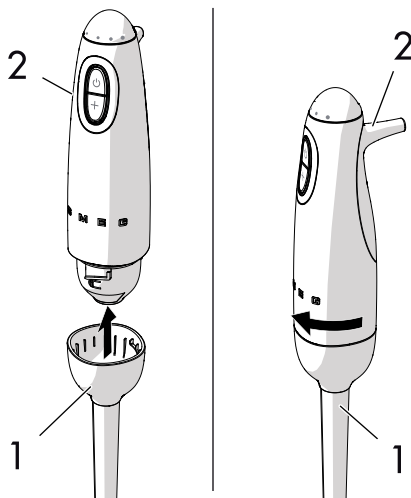
Parti in movimento

Rischio di lesioni personali o danni all'apparecchio

- Non introdurre le dita, forchette o cucchiaini all'interno degli attacchi del frullatore ad immersione. Ciò potrebbe danneggiare le lame o causare lesioni personali.
- Tenere mani, capelli, collane, braccialetti, cravatte, spatole e altri oggetti lontano dalle lame del frullatore ad immersione per evitare lesioni personali o danni all'apparecchio.
- Non immergere il corpo motore in acqua o altri liquidi.

3.2 Uso degli accessori del frullatore ad immersione

1. Utilizzare l'accessorio più appropriato a seconda degli ingredienti da lavorare.
2. Inserire l'accessorio (1) nel corpo motore (2) e ruotarlo in senso antiorario finché non si incastra nell'alloggiamento del corpo motore.



3. Inserire la spina nella presa di corrente.
4. Premere il pulsante **ON/OFF** per avviare il funzionamento. Utilizzare il selettore della velocità per aumentare la velocità o premere il pulsante **TURBO** per lavorare alla massima velocità.



Lame affilate

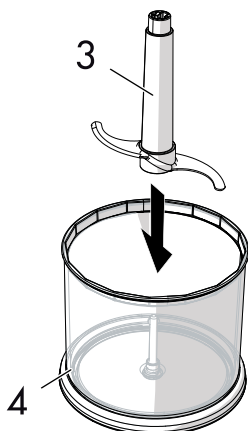
Pericolo di taglio

- Evitare di toccare le lame con le mani. Utilizzare una spatola per rimuovere il cibo.
- Maneggiare le lame con cura.

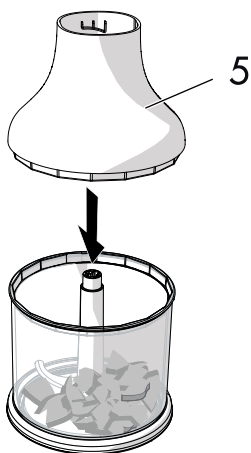


3.3 Uso del tritatutto

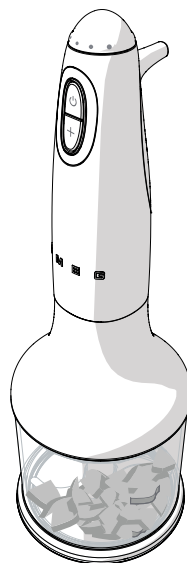
1. Assemblare il tritatutto inserendo il gruppo lame (3) nel suo alloggiamento al centro della ciotola (4).



2. Inserire gli ingredienti da processare e coprire la ciotola con il coperchio del tritatutto (5).



3. Inserire l'attacco del tritatutto nel corpo motore ruotandolo in senso antiorario in modo da incastrarlo nell'alloggiamento del corpo motore. Iniziare a tritare premendo il pulsante **ON/OFF** e regolare la velocità utilizzando il selettore della velocità a seconda degli ingredienti da sminuzzare. È possibile utilizzare anche il pulsante **TURBO**.



Lame affilate

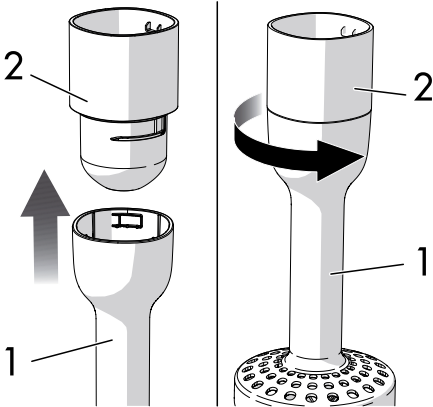
Pericolo di taglio

- Evitare di toccare le lame con le mani.
- Maneggiare le lame con cura.

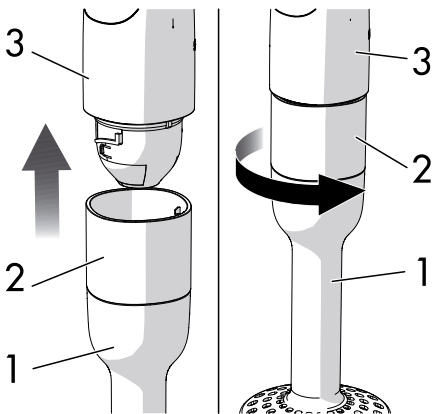


3.4 Uso dello schiacciaverdure

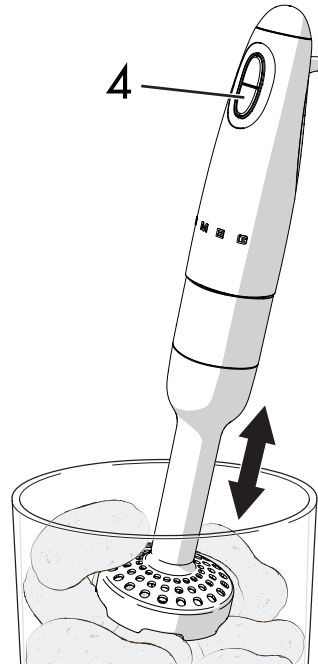
1. Bollire e scolare le patate o altre verdure e metterle in una pentola o ciotola.
2. Attaccare lo schiacciaverdure (1) al riduttore (2).



3. Successivamente inserire il gruppo formato dallo schiacciaverdure e dal riduttore nel corpo del frullatore ad immersione (3).



4. Selezionare la velocità desiderata con il selettore della velocità.
5. Introdurre la testa dello schiacciaverdure tra le patate o altre verdure e premere il pulsante **ON/OFF** (4). Sollevare e introdurre nuovamente la testa in diversi punti della pentola o ciotola. Continuare finché le patate/verdure non raggiungono la consistenza desiderata.



Lame affilate

Pericolo di taglio

- Evitare di toccare le lame con le mani.
- Maneggiare le lame con cura.



Suggerimenti per l'uso del frullatore ad immersione

- **Attacco frullatore:** Muovere delicatamente l'asta del frullatore verso l'alto e verso il basso per ottenere risultati ottimali.
- Attivare il frullatore ad immersione solamente quando l'asta del frullatore è posizionata tra gli ingredienti da processare.
- Tagliare il cibo in pezzi piccoli per agevolare il mescolamento e la tritatura.
- Non immergere il corpo motore in acqua o altri liquidi.
- Per incorporare aria all'interno del composto, tenere il gruppo lame appena al di sotto della superficie.
- **Frusta a filo:** Quando si utilizza la frusta a filo, bisogna evitare di montare gli albumi troppo a lungo poiché potrebbero asciugarsi e diventare meno stabili.
- Appena si stanno formando le punte aggiungere lentamente lo zucchero agli albumi.
- La durata massima di funzionamento continuo della frusta a filo è di 4 minuti.
- **Schiacciavere:** Quando si utilizza lo schiacciavere è meglio selezionare una velocità bassa per le patate, che essendo ricche di amido non devono essere lavorate eccessivamente. Utilizzare una velocità superiore per schiacciare verdure come le rape e le patate dolci.
- Schiacciare gli ingredienti quando sono ancora caldi.
- Schiacciare prima le verdure e aggiungere successivamente gli altri ingredienti: latte, burro e spezie.
- **Accessorio tritatutto:** Non far funzionare il tritatutto senza avere inserito gli ingredienti nella ciotola.
- Non riempire eccessivamente la ciotola del tritatutto.
- Tagliare gli ingredienti in pezzi della stessa dimensione per ottenere una consistenza omogenea.
- Appoggiare la ciotola del tritatutto su una superficie piana e robusta.
- Assicurarsi che il gruppo lame sia inserito correttamente.
- Non inserire ingredienti troppo caldi.
- Alcune spezie potrebbero graffiare la ciotola del tritatutto.



3.5 Guida per la lavorazione degli ingredienti

Ingrediente	Preparazione	Quantità	Velocità	Tempo
Carne	Tagliare in pezzi di 2-3 cm	200 g	TURBO	20 secondi
Formaggio a pasta dura	Tagliare in pezzi di 1-2 cm	120 g	TURBO	10 secondi
Carote	Tagliare in pezzi di 2-3 cm	200 g	ALTA	15 secondi
Prezzemolo	Rimuovere i gambi	50 g	ALTA	10 secondi
Cipolle	Tagliare a metà o in quattro	100 g	MEDIA	8-10 secondi
Aglio	Spicchi interi senza la buccia	12 spicchi	BASSA	8-10 secondi



Le velocità e i tempi indicati in tabella sono indicativi e si basano su prove condotte in laboratorio.

I risultati possono variare a seconda della qualità degli ingredienti e della consistenza che si desidera ottenere.



4 Ricette

Maionese

Ingredienti:

250 g di olio (ad esempio olio di semi di girasole)

1 uovo e 1 tuorlo

1-2 cucchiaini di aceto

Sale e pepe q.b.

Esecuzione:

1. Mettere tutti gli ingredienti (a temperatura ambiente) nella caraffa seguendo l'ordine degli ingredienti indicato sopra.
2. Inserire delicatamente l'asta del frullatore ad immersione fino a toccare il fondo della caraffa.
3. Mantenendo il frullatore nella stessa posizione, azionare alla velocità **TURBO**. Appena l'olio inizia ad emulsionarsi, sollevare lentamente l'asta fino al bordo del composto e reimmergerla nuovamente, assicurandosi di incorporare tutto l'olio.

Tempo di lavorazione: 1 minuto per una consistenza da condimento; 2 minuti per una consistenza da salsa.

Guacamole

Ingredienti:

1 avocado grande, sbucciato, denocciolato e tritato

3 cucchiaini di succo di limone

125 g di panna acida

1 cucchiaino di aglio tritato

1 cucchiaino di peperoncino Jalapeño

Esecuzione:

1. Utilizzando l'accessorio tritatutto, introdurre per prima cosa il gruppo lame nella ciotola del tritatutto e poi aggiungere tutti gli ingredienti nella ciotola.
2. Coprire il tritatutto con il coperchio e inserire l'attacco nel corpo motore. Far funzionare ad impulsi finché il composto non raggiunge la consistenza desiderata.

Suggerimento: servire il guacamole con tacos e burritos. Per una variante più leggera, servire con carote e gambi di sedano.



Salsa per pancake

Ingredienti:

- 1 uovo
- 120 g di zucchero a velo
- 220 g di maltosio

Esecuzione:

1. Utilizzando l'accessorio tritatutto, introdurre per prima cosa il gruppo lame nella ciotola del tritatutto e poi aggiungere tutti gli ingredienti nella ciotola.
2. Coprire il tritatutto con il coperchio e inserire l'attacco nel corpo del motore. Frullare gli ingredienti per 5 secondi alla velocità **TURBO**.

Purè di patate

Ingredienti:

- 700 g di patate medie
- Sale e pepe q.b.

Esecuzione:

1. Sbucciare le patate e tagliarle in pezzi di 3 cm. Metterle in una pentola capiente e coprirle con acqua fredda.
2. Coprire con un coperchio e bollire a fiamma alta. Quando iniziano a bollire, togliere il coperchio e lasciarle cuocere per circa 20-25 minuti finché si riesce ad inserire facilmente uno stecchino al loro interno.
3. Scolare per bene le patate.
4. Rimettere le patate nella pentola asciutta e girarle delicatamente a fiamma bassa per 1-2 minuti per rimuovere il liquido in eccesso.
5. Togliere dalla fiamma e lasciare raffreddare le patate per circa 5 minuti.
6. Inserire l'attacco schiacciaverdure nel corpo motore e schiacciare le patate per 1 minuto alla velocità **TURBO**. Non lavorare eccessivamente le patate per non renderle appiccicose.



5 Pulizia e manutenzione

5.1 Avvertenze



Usò non corretto Pericolo di folgorazione

- Rimuovere la spina dalla presa di corrente prima di effettuare la pulizia del frullatore ad immersione.
- Non immergere il corpo motore in acqua o altri liquidi.



Usò non corretto Rischio di danni alle superfici

- Non utilizzare getti di vapore per pulire l'apparecchio.
- Non utilizzare sulle parti trattate superficialmente con finiture metalliche (ad es. anodizzazioni, nichelature, cromature), prodotti per la pulizia contenenti cloro, ammoniaca o candeggina.
- Non utilizzare detergenti abrasivi o corrosivi (ad es. prodotti in polvere, smacchiatori e spugnette metalliche).
- Non utilizzare materiali ruvidi, abrasivi o raschietti metallici affilati.

5.2 Pulizia del corpo motore

Per una buona conservazione delle superfici esterne del corpo motore del frullatore ad immersione, occorre pulirle regolarmente al termine di ogni utilizzo, dopo averle lasciate raffreddare. Pulire con un panno morbido e umido e detergente neutro.

5.3 Pulizia dei componenti del frullatore ad immersione

Lavare con acqua calda e detergente neutro l'asta del frullatore e l'accessorio schiacciaverdure.

È possibile lavare in lavastoviglie la ciotola con gruppo lame dell'accessorio tritatutto e la base antiscivolo, la frusta a filo in acciaio inox, le lame dell'accessorio schiacciaverdure e la caraffa con tappo in Tritan™.

Il coperchio del tritatutto e l'attacco dell'accessorio frusta a filo devono essere puliti con un panno umido.

Asciugare accuratamente.



Lame affilate Pericolo di taglio

- Evitare di toccare le lame con le mani.
- Maneggiare le lame con cura.

