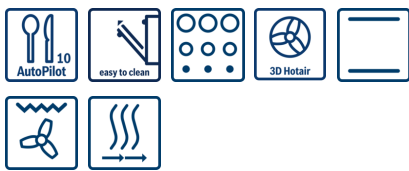


Serie | 4, Forno da incasso, Acciaio inox
HBA573BR0



A



Accessori integrati

1 x Griglia combinata
 1 x Leccarda universale smaltata

Accessori opzionali

HEZ317000 Teglia per pizza, HEZ327000 Pietra per pane e pizza, HEZ530000 2 leccarde slim 455x188x39 mm (LxPx), HEZ531000 Leccarda bassa 455x375x30 mm (LxPx), HEZ531010 Leccarda antiaderen 455x375x30mm (LxPx), HEZ532000 Leccarda profonda 455x375x38 mm (LxPx), HEZ532010 Leccarda antiaderen 455x400x38mm (LxPx), HEZ538000 Guide telescopiche clip a 1 livello, HEZ538200 Guide telescopiche a 2 livelli, HEZ538S00 Guide telescop. a 2 livelli+1 guida clip, HEZ625071 Teglia per grigliare adatta a pirolisi, HEZ633001 Coperchio per tegame professionale, HEZ633070 Tegame professionale, HEZ634000 Griglia combinata 455x375x31 mm (LxPx), HEZ636000 Leccarda in vetro 455x364x30 mm (LxPx), HEZ638200 Set griglie telesc.2 liv.ad estraz.compl, HEZ638300 Set griglie telesc.3 liv.ad estraz.compl, HEZ915003 Pirofila in vetro con coperchio 5,4 l.

Forno da incasso di moderno ed elegante design con programmi automatici di cottura: per preparare piatti perfetti.

- **Cottura HotAir 3D:** risultati perfetti di cottura grazie alla distribuzione omogenea dell'aria all'interno della cavità, che consente di cucinare fino a 3 livelli allo stesso tempo.
- **Programmi automatici di cottura:** cucinare sarà semplicissimo grazie ai programmi con impostazioni già preselezionate.
- **Display digitale LED rosso:** facile e comodo da utilizzare.
- **Auto pulizia pirolisi:** pulizia del forno senza sforzo

Dati tecnici

Colore/materiale del frontale :	Acciaio inox
Tipologia costruttiva del prodotto :	Da incasso
Sistema di pulizia :	Pirolisi
Dimensioni del vano per l'installazione (AxLxP) (mm) :	585-595 x 560-568 x 550
Dimensioni del prodotto (mm) :	595 x 594 x 548
Dimensioni del prodotto imballato (AxLxP) (mm) :	675 x 690 x 660
Materiale del cruscotto :	acciaio inox
Materiale porta :	vetro
Peso netto (kg) :	36,639
Volume utile (l) :	71
Metodo di cottura :	aria calda, Grill a superficie grande, grill ventilato, riscaldamento superiore/infer.
Materiale della cavità :	Other
Regolazione della temperatura :	elettronica
Numero di luci interne :	1
Certificati di omologazione :	CE, VDE
Lunghezza del cavo di alimentazione elettrica (cm) :	120
Codice EAN :	4242005033898
Numero di vani - (2010/30/CE) :	1
Classe di efficienza energetica (2010/30/EC) :	A
Energy consumption per cycle conventional (2010/30/EC) :	0,99
Energy consumption per cycle forced air convection (2010/30/EC) :	0,81
Indice di efficienza energetica (2010/30/CE) :	95,3
Dati nominali collegamento elettrico (W) :	3600
Corrente (A) :	16
Tensione (V) :	220-240
Frequenza (Hz) :	60; 50
Tipo di spina :	Schuko



Serie | 4, Forno da incasso, Acciaio inox HBA573BR0

Forno da incasso di moderno ed elegante design con programmi automatici di cottura: per preparare piatti perfetti.

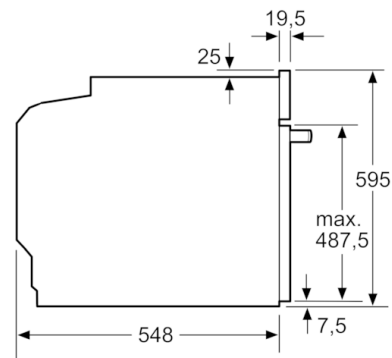
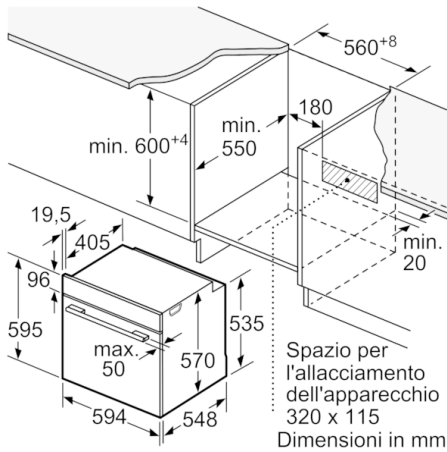
- Display digitale LED rosso
- Programmi automatici: 10
- Orologio elettronico con impostazione inizio e fine cottura
- Raggiungimento temperatura
- Illuminazione interna alogena
- Volume cavità: 71 l
- <8088brandlookup_nl(TUE, KIN, SIK, SIB, REW, STA, TKS)>
- Raffreddamento tangenziale
- Assorbimento massimo elettrico: 3.6 kW
- Dimensioni apparecchio (AxLxP): 595 mm x 594 mm x 548 mm
- Dimensioni nicchia (AxLxP): 560 mm - 568 mm x 585 mm - 595 mm x 550 mm
- Si prega di fare riferimento alle quote d'installazione mostrate nel disegno tecnico

Etichetta energetica

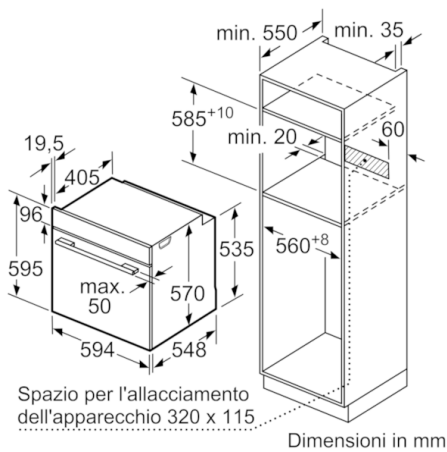
- Classe di efficienza energetica (acc. EU Nr. 65/2014): A (in una scala di classi di efficienza energetica da A+++ a D) Consumo energetico per ciclo durante funzionamento convenzionale: 0.99 kWh Consumo energetico per ciclo durante funzionamento ventilato: 0.81 kWh Numero di cavità: 1 Tipo di alimentazione: elettrica Volume della cavità: 71 l

Dimensioni

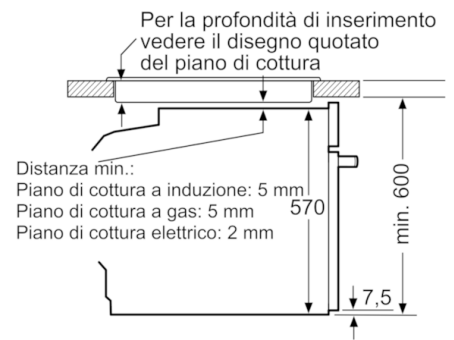
Serie | 4, Forno da incasso, Acciaio inox
HBA573BR0



Dimensioni in mm



Montaggio con un piano di cottura.



Dimensioni in mm