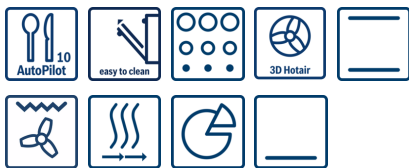


Serie | 4
HBA274BR0J
Forno pirolitico A Inox
Vetro nero con acciaio inox

Accessori integrati

1 x Griglia combinata
 1 x Leccarda universale smaltata

Accessori opzionali

HEZ317000 : Teglia per pizza
 HEZ327000 : Pietra per pane e pizza

Forno da incasso di moderno ed elegante design con programmi automatici di cottura: per preparare piatti perfetti.

- **Cottura HotAir 3D:** risultati perfetti di cottura grazie alla distribuzione omogenea dell'aria all'interno della cavità, che consente di cucinare fino a 3 livelli allo stesso tempo.
- **10 programmi automatici di cottura:** cucinare sarà semplicissimo grazie ai programmi con impostazioni già preselezionate.
- **Display digitale LED colore rosso:** facile e comodo da utilizzare.
- **Auto pulizia pirolisi:** pulizia del forno senza sforzo

Dati tecnici

Colore/materiale del frontale :	acciaio inox
Tipologia costruttiva del prodotto :	Da incasso
Sistema di pulizia :	Pirolisi
Dimensioni del vano per l'installazione (AxLxP) (mm) :	585-595 x 560-568 x 550
Dimensioni del prodotto (mm) :	595 x 594 x 548
Dimensioni del prodotto imballato (AxLxP) (mm) :	675 x 690 x 660
Materiale del cruscotto :	vetro
Materiale porta :	vetro
Peso netto (kg) :	38,5
Volume utile (l) :	71
Metodo di cottura :	aria calda, aria calda intensiva, Grill a superficie grande, grill ventilato, Heißluft sanft, riscaldamento inferiore, riscaldamento superiore/inferiore.
Materiale della cavità :	Other
Regolazione della temperatura :	Nessun controllo della temperatura
Numero di luci interne :	1
Certificati di omologazione :	CE, VDE
Lunghezza del cavo di alimentazione elettrica (cm) :	120
Codice EAN :	4242005033492
Numero di vani - (2010/30/CE) :	1
Classe di efficienza energetica (2010/30/EC) :	A
Energy consumption per cycle conventional (2010/30/EC) :	0,99
Energy consumption per cycle forced air convection (2010/30/EC) :	0,81
Indice di efficienza energetica (2010/30/CE) :	95,3
Dati nominali collegamento elettrico (W) :	2850
Corrente (A) :	13
Tensione (V) :	220-230
Frequenza (Hz) :	60; 50
Tipo di spina :	Schuko



Serie | 4 Forni da incasso

HBA274BR0J

Forno pirolitico A Inox Vetro nero con acciaio inox

Forno da incasso di moderno ed elegante design con programmi automatici di cottura: per preparare piatti perfetti.

Dimensioni

- Dimensioni apparecchio (AxLxP): 595 mm x 594 mm x 548 mm
- Dimensioni nicchia (AxLxP): 560 mm - 568 mm x 585 mm - 595 mm x 550 mm
- Si prega di fare riferimento alle quote d'installazione mostrate nel disegno tecnico

- Forno da incasso
- Autopulizia pirolitica
- Display digitale LED a colore rosso
- Forno elettrico da incasso con 7 funzioni cottura: MultiCottura HotAir 3D, Riscaldamento superiore e inferiore, Grill ventilato, Grill a superficie grande, Funzione pizza, Riscaldamento inferiore, Aria calda delicata
- Funzione Sprint di riscaldamento rapido
- Programmi automatici: 10
- Orologio elettronico con impostazione inizio e fine cottura
- Regolazione precisa della temperatura da 50-275° C
- Raggiungimento temperatura
- Illuminazione interna alogena
- Volume cavità: 71 l
- Classe di efficienza energetica A
- Interno porta a tutto vetro
- Porta coolGlass: Temperatura porta max. 30 °C
- Bloccaggio porta forno elettronico
Sicurezza bambini
Interruttore di sicurezza
- Raffreddamento tangenziale
- Accessori in dotazione:
1 leccarda universale profonda smaltata, 1 griglia combinata.
- Assorbimento massimo elettrico: 2.85 kW
- Dimensioni apparecchio (AxLxP): 595 mm x 594 mm x 548 mm
- Dimensioni nicchia (AxLxP): 560 mm - 568 mm x 585 mm - 595 mm x 550 mm
- Si prega di fare riferimento alle quote d'installazione mostrate nel disegno tecnico
- Classe di efficienza energetica (acc. EU Nr. 65/2014): A (in una scala di classi di efficienza energetica da A+++ a D)
Consumo energetico per ciclo durante funzionamento convenzionale: 0.99 kWh
Consumo energetico per ciclo durante funzionamento ventilato: 0.81 kWh
Numero di cavità: 1
Tipo di alimentazione: elettrica
Volume della cavità: 71 l

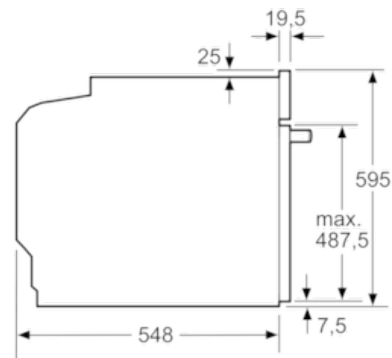
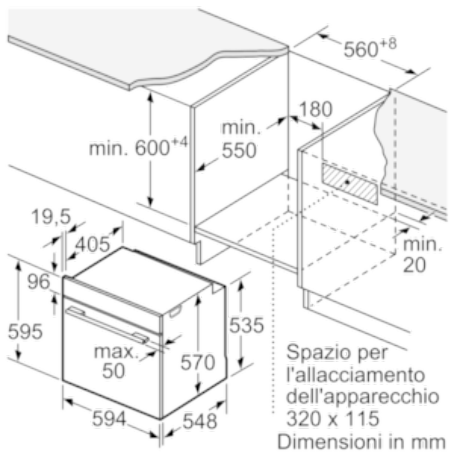
Etichetta energetica

- Classe di efficienza energetica (acc. EU Nr. 65/2014): A (in una scala di classi di efficienza energetica da A+++ a D)
Consumo energetico per ciclo durante funzionamento convenzionale: 0.99 kWh
Consumo energetico per ciclo durante funzionamento ventilato: 0.81 kWh
Numero di cavità: 1
Tipo di alimentazione: elettrica
Volume della cavità: 71 l

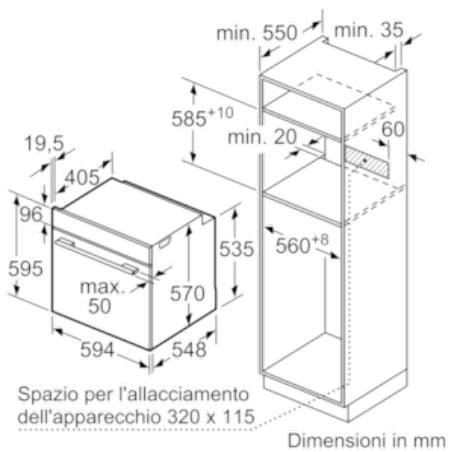
Serie | 4 Forni da incasso

HBA274BR0J

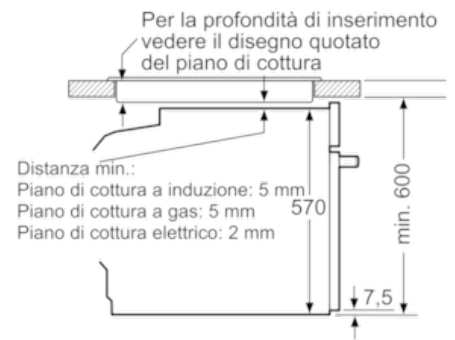
Forno pirolitico A Inox
Vetro nero con acciaio inox



Dimensioni in mm



Montaggio con un piano di cottura.



Dimensioni in mm