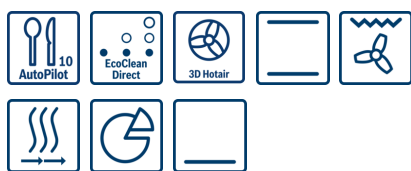


Serie | 6, Forno da incasso, Acciaio inox
HBA257BS0



A



Accessori integrati

- 1 x Griglia combinata
- 1 x Leccarda universale smaltata

Accessori opzionali

HEZ317000 Teglia per pizza, HEZ327000 Pietra per pane e pizza, HEZ530000 2 leccarde slim 455x188x39 mm (LxPx), HEZ531000 Leccarda bassa 455x375x30 mm (LxPx), HEZ531010 Leccarda antiaderen 455x375x30mm (LxPx), HEZ532000 Leccarda profonda 455x375x38 mm (LxPx), HEZ532010 Leccarda antiaderen 455x400x38mm (LxPx), HEZ538000 Guide telescopiche clip a 1 livello, HEZ538200 Guide telescopiche a 2 livelli, HEZ538S00 Guide telescop. a 2 livelli+1 guida clip, HEZ625071 Teglia per grigliare adatta a pirolisi, HEZ633001 Coperchio per tegame professionale, HEZ633070 Tegame professionale, HEZ634000 Griglia combinata 455x375x31 mm (LxPx), HEZ636000 Leccarda in vetro 455x364x30 mm (LxPx), HEZ638200 Set griglie telesc.2 liv.ad estraz.compl, HEZ638300 Set griglie telesc.3 liv.ad estraz.compl, HEZ915003 Pirofila in vetro con coperchio 5,4 l.

Forno da incasso di moderno ed elegante design con programmi automatici di cottura: per preparare piatti perfetti.

- **Cottura HotAir 3D:** risultati perfetti di cottura grazie alla distribuzione omogenea dell'aria all'interno della cavità, che consente di cucinare fino a 3 livelli allo stesso tempo.
- **10 programmi automatici di cottura:** cucinare sarà semplicissimo grazie ai programmi con impostazioni già preselezionate.
- **Controllo digitale LCD a colore bianco:** semplice da utilizzare grazie all'accesso diretto alle funzioni aggiuntive, suggerimenti di temperatura ed indicazioni di temperatura.
- **EcoClean Direct:** un modo semplice, ecologico, sicuro ed economico per auto pulire il forno durante il processo di cottura, senza alcun detergente o agente chimico.

Dati tecnici

Colore/materiale del frontale :	Acciaio inox
Tipologia costruttiva del prodotto :	Da incasso
Sistema di pulizia :	Catalisi totale
Dimensioni del vano per l'installazione (AxLxP) (mm) :	585-595 x 560-568 x 550
Dimensioni del prodotto (mm) :	595 x 594 x 548
Dimensioni del prodotto imballato (AxLxP) (mm) :	675 x 690 x 660
Materiale del cruscotto :	vetro
Materiale porta :	vetro
Peso netto (kg) :	34,150
Volume utile (l) :	71
Metodo di cottura :	aria calda, aria calda intensiva, Grill a superficie grande, grill ventilato, Hotair gentile, riscaldamento inferiore, riscaldamento superiore/infer.
Materiale della cavità :	Other
Regolazione della temperatura :	Nessun controllo della temperatura
Numero di luci interne :	1
Certificati di omologazione :	CE, VDE
Lunghezza del cavo di alimentazione elettrica (cm) :	120
Codice EAN :	4242005056309
Numero di vani - (2010/30/CE) :	1
Classe di efficienza energetica (2010/30/EC) :	A
Energy consumption per cycle conventional (2010/30/EC) :	0,97
Energy consumption per cycle forced air convection (2010/30/EC) :	0,81
Indice di efficienza energetica (2010/30/CE) :	95,3
Dati nominali collegamento elettrico (W) :	3400
Corrente (A) :	16
Tensione (V) :	220-240
Frequenza (Hz) :	60; 50
Tipo di spina :	Schuko



Serie | 6, Forno da incasso, Acciaio inox HBA257BS0

Forno da incasso di moderno ed elegante design con programmi automatici di cottura: per preparare piatti perfetti.

Dimensioni

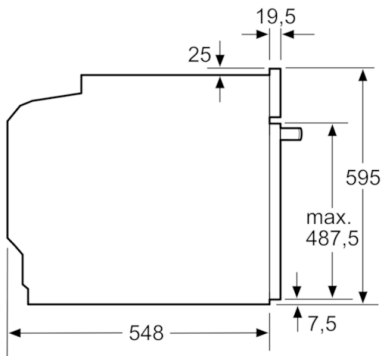
- Dimensioni apparecchio (AxLxP): 595 mm x 594 mm x 548 mm
- Dimensioni nicchia (AxLxP): 560 mm - 568 mm x 585 mm - 595 mm x 550 mm
- Si prega di fare riferimento alle quote d'installazione mostrate nel disegno tecnico

- Forno da incasso
- Pannelli catalitici Eco Clean: soffitto, parete posteriore, pareti laterale
- Programma di pulizia EcoClean
- Display digitale LCD a colore bianco
- Comode manopole a scomparsa push-pull
- Forno elettrico da incasso con 7 funzioni cottura: MultiCottura HotAir 3D, Riscaldamento superiore e inferiore, Grill ventilato, Grill a superficie grande, Funzione pizza, Riscaldamento inferiore, Aria calda delicata
- Funzione Sprint di riscaldamento rapido
- Programmi automatici: 10
- Orologio elettronico con impostazione inizio e fine cottura
- Regolazione precisa della temperatura da 50-275° C
- Raggiungimento temperatura
- Illuminazione interna alogena
- Volume cavità: 71 l
- Classe di efficienza energetica A
- Interno porta in vetro
- Porta coolGlass: Temperatura porta max. 40°C
- Sicurezza bambini
 - Spia di calore residuo
- Raffreddamento tangenziale
- Accessori in dotazione:
 - 1 leccarda universale profonda smaltata, 1 griglia combinata.
- Assorbimento massimo elettrico: 3.4 kW
- Dimensioni apparecchio (AxLxP): 595 mm x 594 mm x 548 mm
- Dimensioni nicchia (AxLxP): 560 mm - 568 mm x 585 mm - 595 mm x 550 mm
- Si prega di fare riferimento alle quote d'installazione mostrate nel disegno tecnico
- Classe di efficienza energetica (acc. EU Nr. 65/2014): A (in una scala di classi di efficienza energetica da A+++ a D)
 - Consumo energetico per ciclo durante funzionamento convenzionale: 0.97 kWh
 - Consumo energetico per ciclo durante funzionamento ventilato: 0.81 kWh
 - Numero di cavità: 1
 - Tipo di alimentazione: elettrica
 - Volume della cavità: 71 l

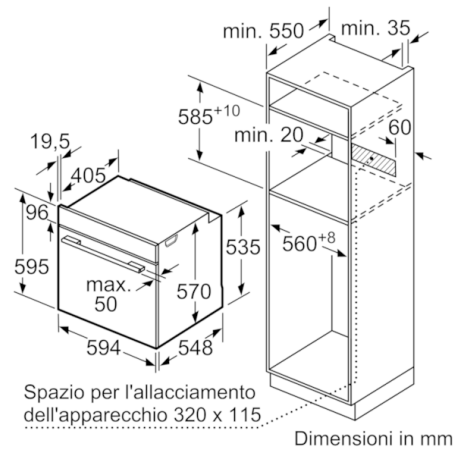
Etichetta energetica

- Classe di efficienza energetica (acc. EU Nr. 65/2014): A (in una scala di classi di efficienza energetica da A+++ a D)
 - Consumo energetico per ciclo durante funzionamento convenzionale: 0.97 kWh
 - Consumo energetico per ciclo durante funzionamento ventilato: 0.81 kWh
 - Numero di cavità: 1
 - Tipo di alimentazione: elettrica
 - Volume della cavità: 71 l

Serie | 6, Forno da incasso, Acciaio inox HBA257BS0

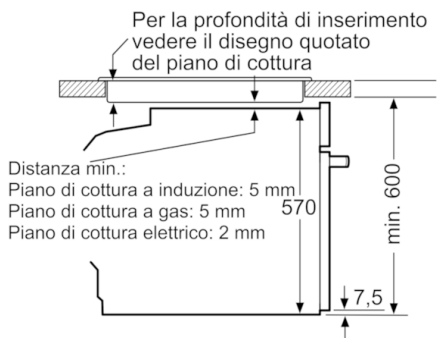


Dimensioni in mm



Dimensioni in mm

Montaggio con un piano di cottura.



Dimensioni in mm