

**Serie | 2, Forno da incasso, 60 x 60 cm, Acciaio inox  
HBA174BR1**



A



**Accessori integrati**

1 x Griglia combinata  
1 x Leccarda universale smaltata

**Accessori opzionali**

HEZ317000 Teglia per pizza, HEZ327000 Pietra per pane e pizza, HEZ530000 2 leccarde slim 455x188x39 mm (LxPxA), HEZ531000 Leccarda bassa 455x375x30 mm (LxPxA), HEZ531010 Leccarda antiaderen 455x375x30mm (LxPxA), HEZ532000 Leccarda profonda 455x375x38 mm (LxPxA), HEZ532010 Leccarda antiaderen 455x400x38mm (LxPxA), HEZ538000 Guide telescopiche clip a 1 livello, HEZ538200 Guide telescopiche a 2 livelli, HEZ538S00 Guide telescop. a 2 livelli+1 guida clip, HEZ625071 Teglia per grigliare adatta a pirolisi, HEZ633001 Coperchio per tegame professionale, HEZ633070 Tegame professionale, HEZ634000 Griglia combinata 455x375x31 mm (LxPxA), HEZ636000 Leccarda in vetro 455x364x30 mm (LxPxA), HEZ638200 Set griglie telesc.2 liv.ad estraz.compl, HEZ638300 Set griglie telesc.3 liv.ad estraz.compl, HEZ915003 Pirofila in vetro con coperchio 5,4 l.

- **Aria Calda 3D:** distribuisce uniformemente il calore su tutti e tre i livelli per risultati sempre perfetti.
- **Programmi automatici di cottura:** cucinare sarà semplicissimo grazie ai programmi con impostazioni già preselezionate.
- **Display digitale LED rosso:** facile e comodo da utilizzare.
- **Autopulizia pirolitica:** pulizia del forno senza sforzo
- **Cleaning Assistance:** pulizia più semplice del forno grazie al nuovo sistema che è perfetto per un tipo di sporco leggero e non incrostato.

**Dati tecnici**

Colore/materiale del frontale : Acciaio inox  
 Tipologia costruttiva del prodotto : Da incasso  
 Sistema di pulizia : Pirolisi+Idrolisi  
 Dimensioni del vano per l'installazione (AxLxP) : 585-595 x 560-568 x 550 mm  
 Dimensioni del prodotto : 595 x 594 x 548 mm  
 Dimensioni del prodotto imballato (AxLxP) : 675 x 690 x 660 mm  
 Materiale del cruscotto : acciaio inox  
 Materiale porta : vetro  
 Peso netto : 36,839 kg  
 Volume utile : 71 l  
 Metodo di cottura : aria calda, aria calda intensiva, Grill a superficie grande, grill ventilato, Hotair gentile, riscaldamento inferiore, riscaldamento superiore/infer.  
 Materiale della cavità : Other  
 Regolazione della temperatura : elettronica  
 Numero di luci interne : 1  
 Certificati di omologazione : CE, VDE  
 Lunghezza del cavo di alimentazione elettrica : 120 cm  
 Codice EAN : 4242005315406  
 Numero di vani - (2010/30/CE) : 1  
 Classe di efficienza energetica (2010/30/EC) : A  
 Energy consumption per cycle conventional (2010/30/EC) : 0,99 kWh/cycle  
 Energy consumption per cycle forced air convection (2010/30/EC) : 0,81 kWh/cycle  
 Indice di efficienza energetica (2010/30/CE) : 95,3 %  
 Dati nominali collegamento elettrico : 3600 W  
 Corrente : 16 A  
 Tensione : 220-240 V  
 Frequenza : 50; 60 Hz  
 Tipo di spina : Schuko



## Serie | 2, Forno da incasso, 60 x 60 cm, Acciaio inox HBA174BR1

---

### Caratteristiche principali

- 7 programmi di cottura: MultiCottura HotAir 3D, Riscaldamento superiore e inferiore, Grill ventilato, Grill a superficie grande, Funzione pizza, Riscaldamento inferiore
- Regolazione della temperatura da 50 °C a 275 °C
- Volume cavità: 71 l
- Settaggio temperatura tramite manopola
- Autopulizia pirolitica
- Cleaning Assistance
- Interno porta a tutto vetro
- Temperatura porta max. 30 °C

### Sistema di controllo

- Display digitale LED rosso
- Orologio elettronico con impostazione inizio e fine cottura
- Programmi automatici: 10
- Riscaldamento rapido
- Illuminazione interna alogena, Illuminazione disinseribile

### Accessori

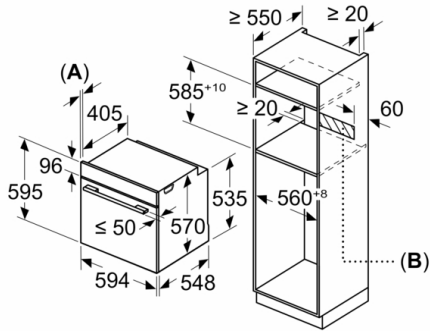
- Accessori: 1 griglia combinata, 1 leccarda universale profonda smaltata

### Etichetta energetica

- Assorbimento massimo elettrico: 3.6 kW
- Classe di efficienza energetica (acc. EU Nr. 65/2014): A (in una scala di classi di efficienza energetica da A+++ a D)  
Consumo energetico per ciclo durante funzionamento convenzionale: 0.99 kWh  
Consumo energetico per ciclo durante funzionamento ventilato: 0.81 kWh  
Numero di cavità: 1  
Tipo di alimentazione: elettrica  
Volume della cavità: 71 l

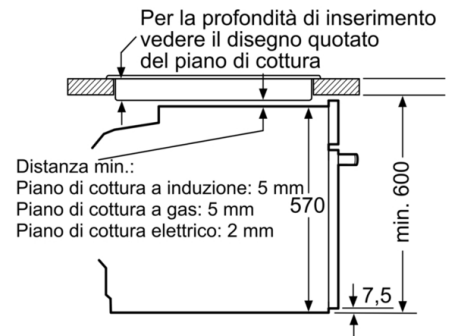
**Serie | 2, Forno da incasso, 60 x 60 cm,  
Acciaio inox  
HBA174BR1**

Dimensioni in mm

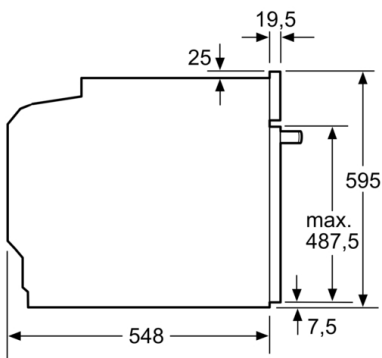


**A:** 19,5 mm  
**B:** Spazio per il collegamento dell'apparecchio 320 x 115 mm

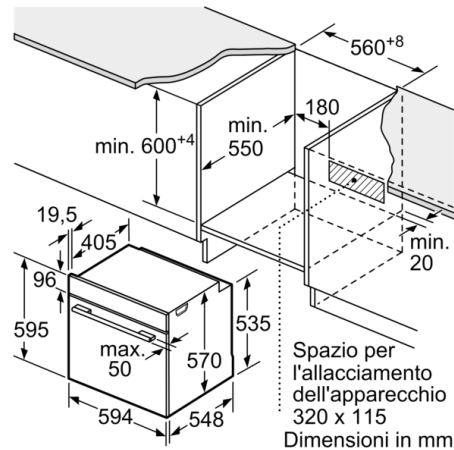
Montaggio con un piano di cottura.



Dimensioni in mm



Dimensioni in mm



Dimensioni in mm