

iQ700, Forno da incasso, Acciaio inox HB673GBS1



Accessori integrati

- 1 x Griglia combinata
- 1 x Leccarda universale smaltata

Accessori opzionali

HZ915003 : Pirofila in vetro con coperchio 5,4 l. , HZ638370 : Set griglie telesc.3 liv.ad estraz.compl , HZ638270 : Set griglie telesc.2 liv.ad estraz.compl , HZ638170 : Set griglie telesc.1 liv.ad estraz.compl , HZ636000 : Leccarda in vetro 455x364x30 mm (LxPxA) , HZ634000 : Griglia combinata 455x375x31 mm (LxPxA) , HZ633070 : Teglia profonda adatta a piroliasi , HZ633001 : Coperchio per tegame professionale , HZ632070 : Leccarda , HZ631070 : Teglia smaltata x microonde e piroliasi , HZ625071 : Teglia per grigliare adatta a piroliasi , HZ617000 : Teglia per pizza 35 cm , HZ532010 : Leccarda antiaderen 455x400x38mm (LxPxA) , HZ531010 : Leccarda antiaderen 455x375x30mm (LxPxA) , HZ327000 : Pietra refrattaria cottura pane e pizza

- ✓ activeClean: sistema automatico di pulizia pirolitica
- ✓ 10 programmi automatici di cottura per semplificare la cottura grazie ai programmi con impostazioni già preselezionate.
- ✓ Diaplay TFT: perfetta leggibilità da ogni prospettiva
- ✓ 4D hotAir: massima libertà di cottura su diversi livelli

Caratteristiche

Dati tecnici

Colore/materiale del frontale : Acciaio inox
 Tipologia costruttiva del prodotto : Da incasso
 Sistema di pulizia : Piroliasi
 Dimensioni del vano per l'installazione (AxLxP) (mm) : 585-595 x 560-568 x 550
 Dimensioni del prodotto (mm) : 595 x 594 x 548
 Dimensioni del prodotto imballato (AxLxP) (mm) : 670 x 680 x 660
 Materiale del cruscotto : acciaio inox
 Materiale porta : vetro
 Peso netto (kg) : 37,872
 Volume utile (l) : 71
 Metodo di cottura : aria calda intensiva, Grill a superficie grande, Grill a superficie piccola, grill ventilato, Hot Air-Eco, riscaldamento inferiore, riscaldamento superiore/infer.
 Regolazione della temperatura : elettronica
 Numero di luci interne : 1
 Certificati di omologazione : CE, VDE
 Lunghezza del cavo di alimentazione elettrica (cm) : 120
 Codice EAN : 4242003658130
 Numero di vani - (2010/30/CE) : 1
 Classe di efficienza energetica (2010/30/EC) : A+
 Energy consumption per cycle conventional (2010/30/EC) : 0,87
 Energy consumption per cycle forced air convection (2010/30/EC) : 0,69
 Indice di efficienza energetica (2010/30/CE) : 81,2
 Dati nominali collegamento elettrico (W) : 3600
 Corrente (A) : 16
 Tensione (V) : 220-240
 Frequenza (Hz) : 60; 50
 Tipo di spina : Schuko



iQ700, Forno da incasso, Acciaio inox HB673GBS1

Caratteristiche

Caratteristiche principali

- Display da 2,8" a colori con tecnologia TFT
- Programmi automatici: 10
- 10 programmi di cottura: Aria Calda 4D, Cottura monoLevel 3D Eco, Riscaldamento superiore e inferiore, Riscaldamento Eco, Grill ventilato, Grill a superficie grande, Grill a superficie piccola, Funzione pizza, Funzione speciale per cibi congelati coolStart, Riscaldamento inferiore
- Autopulizia pirolitica
- Porta con sistema di apertura e chiusura ammortizzata softMove
- Regolazione della temperatura da 30 °C a 300 °C
- Volume cavità: 71 l
- Guide laterali e teglia adatte alla pirolisi

Altre caratteristiche

- Interno porta tutto in vetro
- Temperatura suggerita
- Temperatura reale
- Raggiungimento temperatura
- Programmi automatici autoCook
- Funzione Sabbath
- Orologio elettronico con programmazione inizio e fine cottura
- Riscaldamento rapido
- Illuminazione interna alogena, Illuminazione forno disinseribile
- Raffreddamento tangenziale
- Ventola in acciaio inossidabile
- Tasto info
- Sicurezza bambini
- Interruttore di sicurezza
- Spia di calore residuo
- Tasto d'avvio
- Interruttore di contatto porta
- Porta coolGlass: temperatura porta max. 30 °C

Accessori

- Accessori: 1 griglia combinata, 1 leccarda universale smaltata profonda

Etichetta energetica

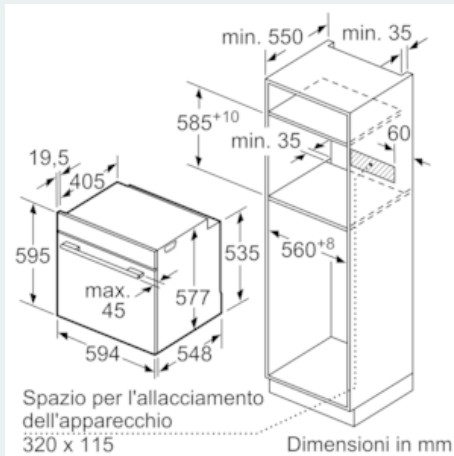
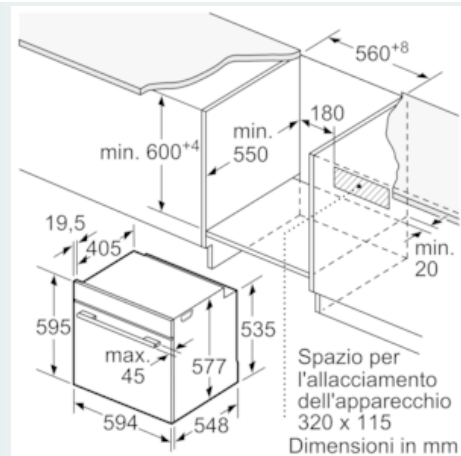
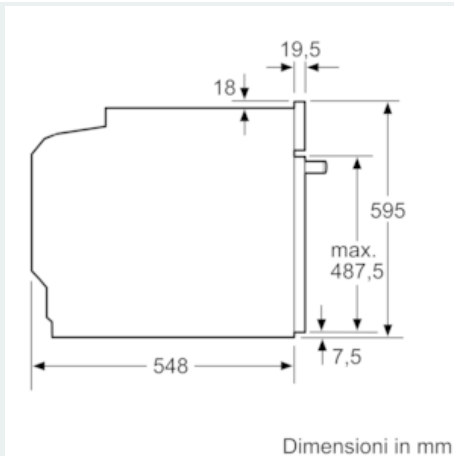
- Classe di efficienza energetica (acc. EU Nr. 65/2014): A+ (in una scala di classi di efficienza energetica da A+++ a D)
- Consumo energetico per ciclo durante funzionamento convenzionale: 0.87 kWh
- Consumo energetico per ciclo durante funzionamento ventilato: 0.69 kWh
- Numero di cavità: 1
- Tipo di alimentazione: elettrica
- Volume della cavità: 71 l
- Assorbimento massimo elettrico: 3.6 kW

Informazioni tecniche

- Lungh. cavo alimentazione: 120 cm
- Dimensioni apparecchio (AxLxP): 595 mm x 594 mm x 548 mm
- Dimensioni nicchia (AxLxP): 560 mm - 568 mm x 585 mm - 595 mm x 550 mm
- Si prega di fare riferimento alle quote d'installazione mostrate nel disegno tecnico

iQ700, Forno da incasso, Acciaio inox HB673GBS1

Disegni quotati



Se l'apparecchio viene montato sotto un piano di cottura deve essere rispettato il seguente spessore del piano di lavoro (event. incl. sottostruttura).

Tipo di piano di cottura	Spessore del piano di lavoro min.	
	rialzato	a filo
Piano di cottura a induzione	37 mm	38 mm
Piano di cottura con sistema a induzione sull'intera superficie	47 mm	48 mm
Piano di cottura a gas	30 mm	38 mm
Piano di cottura elettrico	27 mm	30 mm