

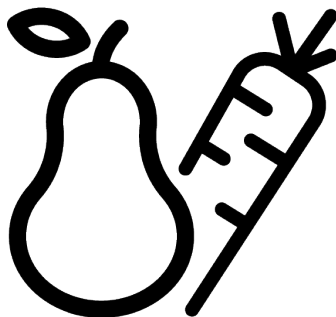
# Hotpoint

ARISTON

**Frigorifero** / Manuale Utente

**Lednice** / Návod k obsluze

**Chladnička** / Používateľská príručka



HAT70I 932 S DC  
D70465

11 5075 2600/ IT/ CS/ SK/ AC\_3/3/ 28/11/23 13:36  
7296146934

## Cortesemente leggi prima questo manuale!

Gentile Cliente,

**Cortesemente leggi il presente manuale prima di iniziare ad usare il prodotto.**

Ti ringraziamo per aver scelto questo prodotto Marka!. Vorremmo che il prodotto, che è stato realizzato con la tecnologia più avanzata, ti possa offrire l'efficienza ottimale. Per questo, prima di utilizzare il prodotto leggi attentamente questo manuale e qualsiasi altra documentazione fornita e conservali per riferimenti futuri.

Presta particolare attenzione alle informazioni e alle avvertenze contenute nel manuale utente. In questo modo proteggerai te stesso e il tuo prodotto da possibili pericoli.

Conserva il manuale utente. Se dovessi consegnare il prodotto a qualcun altro, non dimenticare di includere questo manuale.

**Nel manuale utente sono utilizzati i seguenti simboli:**



Pericolo che potrebbe causare morte o lesioni.



Informazioni importanti o suggerimenti utili sul funzionamento.







Leggi il manuale utente.



Materiale combustibile, pericolo di incendio.

**AVVISO** Un pericolo che potrebbe causare danni materiali al prodotto o all'ambiente circostante

 <b>ENERG</b> 	Le informazioni sul modello memorizzate nella banca dati del prodotto possono essere ottenute entrando nel seguente sito web e cercando il proprio identificatore di modello (*) che si trova sull'etichetta energetica. <a href="https://eprel.ec.europa.eu/">https://eprel.ec.europa.eu/</a>
<b>SUPPLIER'S NAME</b> <b>MODEL IDENTIFIER</b> → (*)	
	

	11.5 Area di conservazione a freddo dei prodotti lattiero-caseari.....	26
<b>1 Istruzioni di sicurezza.....</b>		<b>4</b>
1.1	Usò previsto.....	4
1.2	Sicurezza dei bambini, dei disabili e degli animali domestici.....	4
1.3	Sicurezza elettrica.....	5
1.4	Manipolazione in sicurezza.....	6
1.5	Installazione in sicurezza.....	6
1.6	Funzionamento in sicurezza.....	8
1.7	Sicurezza nella conservazione degli alimenti.....	11
1.8	Manutenzione e pulizia in sicu- rezza.....	12
1.9	Smaltimento del vecchio prodot- to.....	12
<b>2 Istruzioni relative all'ambiente.....</b>		<b>13</b>
2.1	Conformità con la direttiva WEEE e con la normativa sullo smalti- mento dei prodotti di scarico. ....	13
<b>3 Il vostro frigorifero.....</b>		<b>14</b>
<b>4 Installazione.....</b>		<b>14</b>
4.1	Luogo idoneo per l'installazione...	15
4.2	Collegamenti elettrici.....	15
4.3	Fissaggio dei cunei in plastica.....	15
4.4	Regolazione delle gambe.....	16
4.5	Avvertenza: superficie calda.....	16
<b>5 Cambio della direzione della por- ta.....</b>		<b>17</b>
<b>6 Preparazione.....</b>		<b>17</b>
6.1	Cosa fare per risparmiare energia	17
6.2	Primo utilizzo.....	18
6.3	Classe climatica e definizioni.....	18
<b>7 Funzionamento del prodotto.....</b>		<b>19</b>
<b>8 Uso del prodotto.....</b>		<b>19</b>
<b>9 Conservare il cibo nello scom- parto frigorifero.....</b>		<b>20</b>
<b>10 Avviso di sportello aperto.....</b>		<b>25</b>
<b>11 Caratteristiche del prodotto.....</b>		<b>25</b>
11.1	L'area di conservazione del ghiac- cio.....	25
11.2	Porta uova.....	25
11.3	Cassetto frutta e verdura.....	25
11.4	Ventola.....	26

## 1 Istruzioni di sicurezza

Questa sezione include le istruzioni sulla sicurezza necessarie per evitare il rischio di lesioni personali e danni materiali.

La nostra azienda non è da ritenersi responsabile per i danni causati dall'inosservanza delle presenti istruzioni.

Le operazioni di installazione e riparazione dovranno sempre essere eseguite da un servizio di assistenza autorizzato.

Servirsi unicamente di pezzi di ricambio e accessori originali. I pezzi di ricambio originali saranno forniti per 10 anni dalla data di acquisto del prodotto.

Non riparare o sostituire alcun componente del prodotto a meno che ciò non venga chiaramente specificato nel manuale utente.

Non eseguire modifiche sul prodotto.

### 1.1 Uso previsto

Questo prodotto non è adatto all'uso commerciale e non dovrebbe essere usato per usi diversi da quelli previsti. Questo prodotto è progettato per essere usato in ambienti chiusi, in casa e in luoghi simili.

Ad esempio:

- Nelle cucine del personale di negozi, uffici e altri ambienti di lavoro,
- Nelle cascine,
- Nelle unità di alberghi, motel o altre strutture di riposo utilizzate dai clienti,
- In ostelli o ambienti simili,
- Nei servizi di catering e similari, purché in scenari non retail.

Questo prodotto non deve essere utilizzato in ambienti esterni aperti o chiusi, come navi, balconi o terrazze. L'esposizione del prodotto a pioggia, neve, luce solare e vento potrebbe causare rischi di incendio.

### 1.2 Sicurezza dei bambini, dei disabili e degli animali domestici

- Questo prodotto può essere utilizzato da bambini dagli 8 anni in su e da persone con capacità fisiche, sensoriali o mentali insufficienti o prive di esperienza e conoscenza purché supervisionati o abbiano ricevuto istruzioni sull'uso dell'apparecchio in modo sicuro e sui relativi pericoli connessi.

- I bambini tra i 3 e gli 8 anni sono autorizzati a mettere ed estrarre cibo da/nel prodotto raffreddato.
- I bambini e gli animali domestici non devono giocare, salire o entrare nel prodotto.
- I bambini e gli animali domestici devono essere tenuti lontani dalla zona cabina (compressore) dove sono ubicate le parti elettriche.
- Gli interventi di pulizia e manutenzione non devono essere eseguiti dai bambini a meno che sotto la supervisione di una persona adulta.
- Tenere i materiali di imballaggio lontano dalla portata dei bambini. Pericolo di lesioni e soffocamento.

### 1.3 Sicurezza elettrica

- Durante le operazioni di installazione, manutenzione, pulizia, riparazione e trasporto, il prodotto non deve essere collegato alla presa di corrente.
- Se il cavo di alimentazione è danneggiato, deve essere sostituito solo dall'assistenza autorizzata, per evitare qualsiasi rischio.
- Non infilare il cavo di alimentazione sotto il prodotto o sul retro del prodotto. Non appoggiare oggetti pesanti sul cavo di alimentazione. Il cavo di alimentazione non deve essere piegato, schiacciato e non deve venire a contatto con alcuna fonte di calore.
- Non utilizzare prolunghe, multiple o adattatori per azionare il prodotto.
- Le multi prese portatili o gli alimentatori portatili potrebbero surriscaldarsi e causare incendi. Pertanto, non disporre una presa multipla, fonti di alimentazioni portatili dietro o nelle vicinanze del prodotto.
- Non inserire il cavo di alimentazione del prodotto in una presa di corrente allentata o danneggiata. Questi tipi di collegamenti potrebbero causare surriscaldamento e incendi.
- La spina deve essere facilmente accessibile. Se ciò non è possibile, sull'impianto elettrico deve essere disponibile un meccanismo che soddisfi la regolamentazione in materia di elettricità e che scolleghi tutti i terminali dalla rete elettrica (fusibile, interruttore, interruttore principale, ecc.).
- Il prodotto non deve essere utilizzato con un dispositivo di commutazione esterno come un timer o un sistema telecomandato.

- Non utilizzare il prodotto quando i piedi sono nudi o il corpo è bagnato.
- Non toccare la spina con le mani bagnate.
- Quando si scollega l'apparecchio, non tenere il cavo di alimentazione, ma la spina.

### 1.4 Manipolazione in sicurezza

- Prima di trasportare il prodotto, assicurarsi di scollegare l'apparecchio.
- Il prodotto è pesante, non maneggiarlo da soli. La caduta del prodotto potrebbe provocare lesioni. Non urtare o far cadere il prodotto durante il trasporto.
- Chiudere sempre le porte e non tenere il prodotto dalle porte durante il trasporto.
- Fare attenzione a non danneggiare il sistema di raffreddamento e le tubazioni durante la manipolazione del prodotto. Non azionare il prodotto se i tubi sono danneggiati e contattare il servizio di assistenza autorizzato.

### 1.5 Installazione in sicurezza

- Rivolgersi al Servizio Autorizzato per l'installazione del prodotto. Per preparare il prodotto all'uso, consultare le informazioni contenute nel manuale

utente e accertarsi che le utenze elettriche e idriche siano conformi a quanto necessario. In caso contrario, chiamare un elettricista qualificato e un idraulico per sistemare le utenze come necessario. Il non rispetto di tali istruzioni potrebbe aumentare il rischio di scosse elettriche, incendi, danni al prodotto o lesioni.

- Questo prodotto è progettato per l'uso in aree ad un massimo di 2000 metri sul livello del mare.
- Tenere i bambini lontani dall'area di installazione.
- Controllare che non vi siano danni al prodotto prima di installarlo. Non far installare il prodotto se è danneggiato.
- Utilizzare sempre i dispositivi di protezione individuale (guanti, ecc.) durante l'installazione, la manutenzione e la riparazione del prodotto. Rischio di lesioni!
- Posizionare il prodotto su una superficie pulita, piana e dura e bilanciarlo con le gambe regolabili (ruotando i piedini anteriori a destra o a sinistra). In caso contrario, il frigorifero potrebbe ribaltarsi e causare lesioni.

- Il prodotto deve essere installato in un ambiente asciutto e ventilato. Non tenere tappeti, moquette, o coperture simili sotto il prodotto. In caso contrario, la ventilazione inadeguata potrebbe determinare un rischio di incendio!
- Non bloccare o coprire i fori di ventilazione. In caso contrario, il consumo di energia aumenta e il prodotto potrebbe danneggiarsi.
- Quando si posiziona il prodotto, assicurarsi che il cavo di alimentazione non sia danneggiato o schiacciato.
- Il prodotto non deve essere collegato a sistemi di alimentazione e fonti di alimentazione che potrebbero causare sbalzi di tensione (ad esempio una fonte di energia solare portatile). In caso contrario, il prodotto potrebbe subire danni a causa delle brusche fluttuazioni di tensione!
- Più refrigerante contiene un frigorifero, più grande sarà lo spazio necessario per la sua installazione. In locali molto piccoli, in caso di perdita di gas nel sistema di raffreddamento potrebbe verificarsi una miscela gas-aria infiammabile. Per ogni 8 grammi di refrigerante è necessario almeno 1 m<sup>3</sup> di volume. La quantità di refrigerante disponibile nel prodotto è specificata nella targhetta di identificazione.
- Il prodotto non deve mai essere posizionato in modo tale che i cavi di alimentazione, il tubo metallico del fornello a gas, i tubi metallici del gas o dell'acqua entrino in contatto con la parete posteriore del prodotto (o con il condensatore).
- Il luogo di installazione del prodotto non dovrà essere esposto alla luce diretta del sole e non dovrà essere nelle vicinanze di una fonte di calore come stufe, radiatori, ecc. Se non è possibile evitare l'installazione del prodotto in prossimità di una fonte di calore, utilizzare una piastra isolante adeguata e assicurarsi che la distanza minima dalla fonte di calore sia quella specificata di seguito:
  - Almeno 30 cm di distanza da fonti di calore come stufe, forni, radiatori, riscaldatori, ecc,
  - Almeno 5 cm di distanza dai forni elettrici.
- Il prodotto ha la classe di protezione I.

- Inserire il prodotto in una presa con messa a terra conforme ai valori di tensione, corrente e frequenza specificati nella targhetta d'identificazione. La presa deve avere un fusibile da 10A - 16A. La nostra azienda non si assumerà alcuna responsabilità per gli eventuali danni dovuti ad un uso senza previa messa a terra e con collegamento elettrico non conforme alle normative locali e nazionali.
- Durante l'installazione, il cavo di alimentazione del prodotto deve essere scollegato. In caso contrario sussiste il pericolo di scosse elettriche e lesioni!
- Non collegare il cavo di alimentazione del prodotto a prese di corrente allentate, dislocate, rotte, sporche, oleose e a rischio di contatto con l'acqua. Questi tipi di collegamenti potrebbero causare surriscaldamento e incendi.
- Collocare il cavo di alimentazione e i tubi flessibili (se disponibili) del prodotto in modo che non comportino il rischio di inciampare.
- La penetrazione dell'umidità e liquidi nelle parti sotto tensione o nel cavo di alimentazione potrebbe causare un cortocircuito. Pertanto, non utilizzare il prodotto in ambienti umidi o in zone in cui l'acqua possa schizzare (ad esempio garage, lavanderia, ecc.) Se il frigorifero viene bagnato dall'acqua, staccare la spina e contattare il servizio di assistenza autorizzato.
- Non collegare mai il frigorifero a dispositivi di risparmio energetico. Questi sistemi sono dannosi per il prodotto.
- La rimozione del coperchio della scheda elettronica e del coperchio posteriore del compressore (se presente) comporta il rischio di contatto con parti elettriche. Non rimuovere il coperchio della scheda elettronica e il coperchio posteriore del compressore (se presente). Sussiste il rischio di elettrocuzione!

### 1.6 **Funzionamento in sicurezza**

- Non utilizzare mai solventi chimici sul prodotto. Questi materiali comportano un rischio di esplosione.
- In caso di guasto del prodotto, scollegare la spina e non far funzionare fino a quando non viene riparato dal servizio di



- assistenza autorizzato. In caso contrario, vi è il rischio di scossa elettrica!
- Non collocare una fonte di fiamma (ad es. candele, sigarette, ecc.) sul prodotto o nelle sue vicinanze.
  - Non salire sul prodotto. Pericolo di caduta e lesioni!
  - Non danneggiare i tubi dell'impianto di raffreddamento con attrezzi affilati e perforanti. Il refrigerante spruzzato fuori in caso di foratura dei tubi del gas, prolunghie o rivestimenti superficiali potrebbe causare irritazione della pelle e lesioni agli occhi.
  - Non collocare e mettere in funzione apparecchi elettrici all'interno dei frigoriferi/congelatore, a meno che non sia stato consigliato dal produttore.
  - Non incastrare mani o parti del corpo nelle parti in movimento e all'interno del prodotto. Fare attenzione a non incastrare le dita tra il frigorifero e la sua porta. Prestare attenzione durante l'apertura o la chiusura della porta in presenza di bambini.
  - Non mettere in bocca gelati, cubetti di ghiaccio o cibi surgelati non appena tolti dal congelatore. Pericolo di congelamento!
  - Non toccare con le mani bagnate le pareti interne, le parti metalliche del congelatore o gli alimenti conservati al suo interno. Pericolo di congelamento!
  - Non collocare nello scomparto congelatore lattine o bottiglie contenenti liquidi che possono congelarsi. Lattine o bottiglie possono esplodere. Pericolo di lesioni e danni materiali!
  - Non utilizzare o collocare materiali sensibili alla temperatura come spray infiammabili, oggetti infiammabili, ghiaccio secco o altri agenti chimici nelle vicinanze del frigorifero. Pericolo di incendio ed esplosione!
  - Non conservare materiali esplosivi come bombolette spray assieme a materiali infiammabili all'interno del prodotto.
  - Non collocare lattine aperte contenenti liquidi sopra il prodotto. Gli spruzzi d'acqua su una parte elettrica potrebbero causare scosse elettriche o incendi.
  - A causa del rischio di rottura, non conservare contenitori di vetro con liquidi all'interno nel vano congelatore.

- Questo prodotto non è destinato allo stoccaggio e al raffreddamento di medicinali, plasma sanguigno, preparati o materiali di laboratorio e prodotti simili, soggetti a direttive sui prodotti medici.
- Se il prodotto viene utilizzato in modo non conforme alla sua destinazione, può causare danni o deterioramento dei prodotti conservati al suo interno.
- Se il frigorifero è dotato di luce blu, non guardare questa luce con dispositivi ottici. Non guardare direttamente la luce UV LED per lungo tempo. I raggi ultravioletti possono causare affaticamento visivo.
- Non riempire il prodotto più di quanto consentito dalla sua capacità. Potrebbero verificarsi lesioni o danni se il contenuto del frigorifero cade quando lo sportello è aperto. Problemi simili potrebbero verificarsi anche quando un oggetto viene posto sopra il prodotto.
- Assicurarsi di aver rimosso il ghiaccio o l'acqua che potrebbe essere caduta a terra per evitare lesioni.
- Cambiare la posizione dei ripiani/porta bottiglie sulla porta del frigorifero solo quando i ripiani sono vuoti. Pericolo di lesioni fisiche!
- Non appoggiare oggetti che potrebbero cadere/ribaltarsi sul prodotto. Questi oggetti potrebbero cadere durante l'apertura o la chiusura della porta e causare lesioni e/o danni materiali.
- Non urtare e non esercitare una pressione eccessiva sulle superfici di vetro. La rottura del vetro potrebbe causare lesioni e/o danni materiali.
- Il sistema di raffreddamento del prodotto contiene refrigerante R600a. Il tipo di refrigerante utilizzato nel prodotto è specificato nella targhetta d'identificazione. Questo gas è infiammabile. Pertanto, fare attenzione a non danneggiare il sistema di raffreddamento e le tubazioni durante il funzionamento del prodotto. In caso di danni alle tubazioni:
  1. Non toccare il prodotto o il cavo di alimentazione.
  2. Tenere il prodotto lontano da potenziali fonti di calore che potrebbero causare il surriscaldamento e l'incendio del prodotto.
  3. Assicurare la ventilazione dell'area in cui è collocato il prodotto. Non utilizzare un ventilatore.
  4. Contattare il servizio di assistenza autorizzato.

Se il prodotto è danneggiato e si osservano perdite di gas, stare lontani dal gas. Il gas potrebbe causare congelamento se entra in contatto con la pelle.

Prima di smaltire i vecchi prodotti che non devono più essere utilizzati:

1. Scollegare il cavo di alimentazione dalla presa di corrente.
  2. Tagliare il cavo di alimentazione e rimuoverlo dall'apparecchio insieme alla spina.
  3. Per evitare che i bambini entrino nell'apparecchio non rimuovere i ripiani e i cassetti dal prodotto.
  4. Rimuovere le porte.
  5. Conservare il prodotto in modo da non ribaltarlo.
  6. Non permettere ai bambini di giocare con il prodotto anche se vecchio e non più utilizzato.
- Non smaltire il prodotto gettandolo nel fuoco. Pericolo di esplosione.
  - Se la porta del prodotto dispone di serratura, tenere la chiave fuori dalla portata dei bambini.



## 1.7 Sicurezza nella conservazione degli alimenti

Per evitare il deterioramento degli alimenti, si prega di prestare attenzione alle seguenti avvertenze:

- Lasciare gli sportelli aperti per molto tempo potrebbe fare aumentare la temperatura all'interno del prodotto.
- Pulire regolarmente i sistemi di drenaggio accessibili a contatto con gli alimenti.
- Pulire i serbatoi d'acqua che non sono stati usati per 48 ore e i sistemi d'acqua alimentati dalla rete che non sono stati usati per più di 5 giorni.
- Conservare i prodotti crudi di carne e pesce in scomparti appropriati all'interno del prodotto. In tal modo, non sgoccioleranno e non entreranno in contatto con altri alimenti.
- Gli scomparti del congelatore a due stelle sono utilizzati per conservare gli alimenti precotti, fare e conservare il ghiaccio e i gelati.
- Gli scomparti a una, due e tre stelle non sono appropriati per congelare alimenti freschi.

- Se il congelatore è stato lasciato vuoto per molto tempo, spegnerlo, sbrinare, pulire e asciugare il prodotto per proteggere il suo alloggiamento.

## 1.8 **Manutenzione e pulizia in sicurezza**

- Non tirare la maniglia della porta se si deve spostare il prodotto per la pulizia. La maniglia potrebbe causare lesioni, se tirata troppo forte.
- Non pulire il prodotto spruzzando o versando acqua sul prodotto e al suo interno. Pericolo di scosse elettriche e incendi.
- Quando si pulisce il prodotto, non usare strumenti taglienti e abrasivi o detersivi domestici, detersivi, gas, benzina, diluente, alcol, vernice e sostanze simili. Utilizzare solo detersivi e agenti per la pulizia che non siano dannosi per gli alimenti contenuti nel prodotto.
- Non utilizzare mai detersivi a vapore o materiali per la pulizia a vapore per pulire il prodotto e scongelare il ghiaccio al suo interno. Il vapore che entra in contatto con le parti sotto tensione del frigorifero provoca cortocircuiti o scosse elettriche.

- Tenere l'acqua lontana dai circuiti elettronici o dal sistema di illuminazione del prodotto.
- Utilizzare un panno pulito e asciutto per rimuovere la polvere o un qualsiasi materiale estraneo sulle spine. Non utilizzare un panno umido o bagnato per pulire la spina. In caso contrario, vi è il rischio di incendio o scossa elettrica.

## 1.9 **Smaltimento del vecchio prodotto**

Quando smaltisci il tuo vecchio prodotto segui le istruzioni riportate di seguito:

- Per evitare che i bambini si blocchino accidentalmente nel prodotto, nel caso in cui sia presente la serratura della porta, disattivarla.
- Gli schizzi di fluido refrigerante sono pericolosi per gli occhi. Non danneggiare alcuna parte dell'impianto di raffreddamento durante lo smaltimento del prodotto.
- Potrebbe essere fatale se l'olio del compressore venisse ingerito o se penetrasse nel tratto respiratorio.
- L'impianto di raffreddamento del prodotto include il gas R600 come specificato nell'etichetta informativa. Questo gas

è infiammabile. Non smaltire il prodotto gettandolo nel fuoco. Rischio di esplosione!

- Il C-pentano è utilizzato come agente espandente nella schiuma isolante ed è una sostanza infiammabile. Non smaltire il prodotto gettandolo nel fuoco.

## 2 Istruzioni relative all'ambiente

### 2.1 Conformità con la direttiva WEEE e con la normativa sullo smaltimento dei prodotti di scarico.



Questo prodotto è conforme alla direttiva WEEE dell'UE (2012/19/EU). Questo prodotto porta un simbolo di classificazione per la strumentazione elettrica ed elettronica di scar-

to (WEEE).

Questo simbolo indica che questo prodotto alla fine della sua vita utile non deve essere smaltito con altri rifiuti domestici. Il dispositivo usato deve essere restituito al punto di raccolta ufficiale per il riciclaggio dei dispositivi elettrici ed elettronici. Per trovare questi sistemi di raccolta si prega di contattare le autorità locali o il rivenditore presso il quale è stato acquistato il prodotto. Ogni famiglia svolge un ruolo importante nel re-

cupero e nel riciclaggio di vecchie apparecchiature. Un adeguato smaltimento dell'apparecchiatura usata aiuta a prevenire potenziali conseguenze negative per l'ambiente e la salute umana.

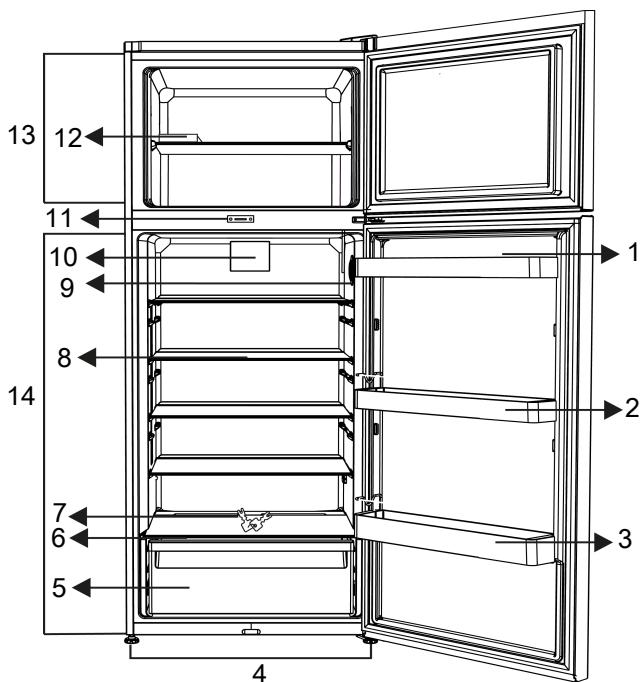
### Conformità con la direttiva RoHS

Il prodotto acquistato è conforme con la Direttiva UE RoHS (2011/65/EU). Non contiene materiali dannosi e proibiti e indicati nella Direttiva.



### Informazioni sull'imballaggio

I materiali che compongono l'imballaggio del prodotto sono realizzati a partire da materiali riciclabili in conformità con le nostre Normative Ambientali Nazionali. Non smaltire i materiali dell'imballaggio congiuntamente ai rifiuti domestici o ad altri rifiuti. Portarli presso i punti di raccolta imballaggi indicati dalle autorità locali.



1 Porta uova

3 \* Ripiano per bottiglie

5 \* Cassetto frutta e verdura

7 \* Blocco e tasto

9 Tasto di regolazione della temperatura

11 \* Blocco e tasto

13 Scomparto congelatore

2 \* Ripiano dello sportello dello scomparto raffreddatore

4 Gambe anteriori regolabili

6 Coperchio del cassetto verdura

8 \* Ripiani in vetro dello scomparto raffreddatore

10 Ventola

12 \* Contenitore per ghiaccio

14 Scomparto frigorifero

**\*Opzionale:** Le figure contenute in questo manuale d'uso sono schematiche, e potrebbero non corrispondere esattamente al pro-

dotto. Qualora il prodotto non contenga le parti descritte, l'informazione riguarda altri modelli.

### 4 Installazione



Leggere prima la sezione "Istruzioni di sicurezza"!

## 4.1 Luogo idoneo per l'installazione

Rivolgersi al Servizio Autorizzato per l'installazione del prodotto. Per preparare il prodotto all'installazione, consultare le informazioni contenute nel manuale utente e accertarsi che le utenze elettriche e idriche siano conformi a quanto necessario. In caso contrario, chiamare un elettricista e un idraulico per sistemare le utenze come necessario.



### AVVERTENZA:

Il produttore non si assume alcuna responsabilità per gli eventuali danni causati dagli interventi eseguiti da personale non autorizzato.



### AVVERTENZA:

Durante l'installazione, il cavo di alimentazione del prodotto deve essere scollegato. Il mancato rispetto di queste istruzioni potrebbe provocare morte o altre gravi lesioni!



### AVVERTENZA:

Qualora la porta fosse troppo stretta per consentire il passaggio del prodotto, togliere la porta e ruotarla; qualora ciò non funzioni, contattare il servizio autorizzato.

- Per evitare vibrazioni, posizionare il prodotto su una superficie piana.
- Collocare il prodotto ad almeno a 30 cm dal termosifone, dalla stufa e da altre fonti di calore e ad almeno 5 cm da eventuali forni elettrici.
- Non esporre il prodotto alla luce solare diretta e non tenerlo in ambienti umidi.
- Il prodotto necessita di adeguata ventilazione per un funzionamento efficiente. Se in prodotto viene collocato in una alcova, lasciare almeno 5 cm di spazio tra il prodotto, il soffitto, i muri laterali e il muro retrostante.
- Controllare se il componente di protezione della parete posteriore è presente e nel suo alloggiamento (se fornito con il prodotto).

- Se il componente non è disponibile, o se è stato smarrito o è caduto, posizionare il prodotto in modo tale da lasciare almeno 5 cm di spazio libero tra il retro del prodotto e le pareti del locale. Lo spazio libero nella parte posteriore è importante per il funzionamento efficiente del prodotto.

## 4.2 Collegamenti elettrici



Non usare prolunghe o multi prese per il collegamento elettrico.



I cavi di alimentazione danneggiati vanno sostituiti dal servizio autorizzato.



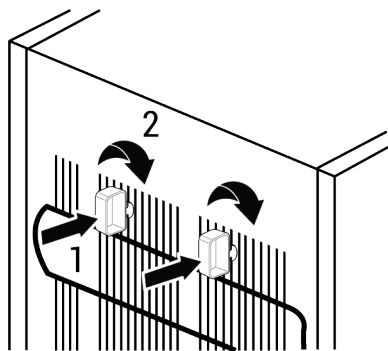
Quando vengono posizionati due frigoriferi l'uno a fianco dell'altro, lasciare una distanza di almeno 4 cm fra le due unità.

- La nostra azienda non si assume alcuna responsabilità per gli eventuali danni dovuti a un uso senza messa a terra e collegamento elettrico non conforme alle normative nazionali.
- Il cavo di corrente deve essere facilmente accessibile dopo l'installazione.
- Non utilizzare la spina multigruppo con o senza prolunga tra la presa a muro e il frigorifero.

## 4.3 Fissaggio dei cunei in plastica

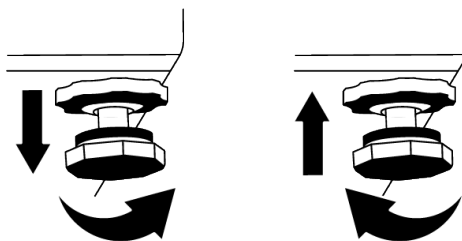
Per garantire una circolazione d'aria sufficiente fra il prodotto e la parete, servirsi dei cunei in plastica forniti in dotazione con il prodotto. Montare 2 dei cunei di plastica come mostrato nella figura seguente.

(L'immagine riportata è solo rappresentativa, non è completamente rispondente al vostro prodotto)



#### 4.4 Regolazione delle gambe

Qualora il prodotto non fosse in equilibrio, regolare le gambe anteriori regolabili, ruotandole verso destra o verso sinistra.



IT

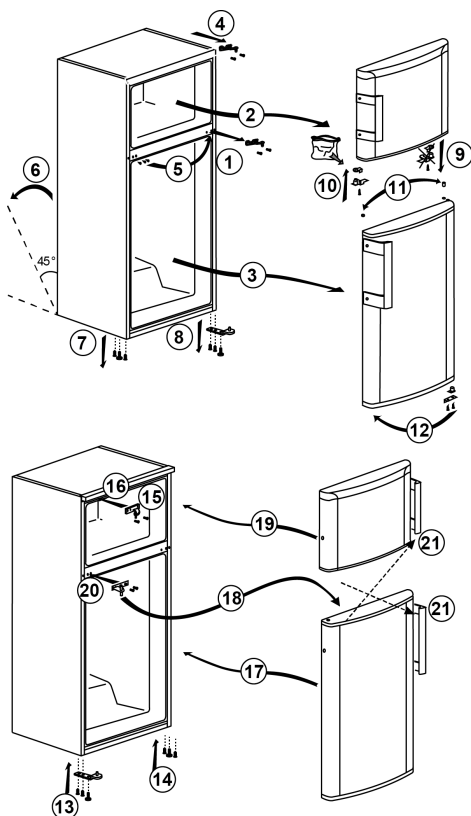
#### 4.5 Avvertenza: superficie calda

Le pareti laterali del prodotto sono dotate di tubi di raffreddamento per migliorare il sistema generale di raffreddamento. L'elevata pressione del fluido potrebbe fluire attraverso queste superfici, causando il riscaldamento eccessivo delle superfici sulle pareti laterali. Ciò è normale e non richiede interventi di manutenzione. Fare attenzione quando si toccano queste aree.

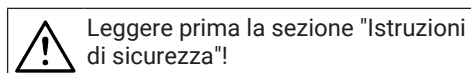


## 5 Cambio della direzione della porta

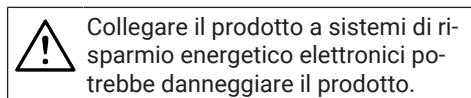
IT



## 6 Preparazione



### 6.1 Cosa fare per risparmiare energia



- Questo apparecchio refrigerante non è destinato ad essere utilizzato come apparecchio da incasso.
- Non tenere aperte a lungo le porte del frigorifero.
- Non mettere alimenti caldi o bevande direttamente dentro al frigorifero.

- Non riempire eccessivamente il frigorifero; il blocco del flusso d'aria interno ne ridurrà la capacità di raffreddamento.
- L'aria calda e umida, non penetrando direttamente nel prodotto quando le porte non sono aperte, permetterà al prodotto di ottimizzare la funzione di protezione degli alimenti. In queste circostanze, funzioni e componenti come il compressore, la ventola, il riscaldatore, lo sbrinatorio, l'illuminazione, il display e così via funzioneranno in base alle esigenze di consumo minimo di energia.
- Nel caso in cui siano presenti più opzioni, i ripiani in vetro devono essere posizionati in modo da non bloccare le uscite d'aria sulla parete posteriore e, preferibilmente,

in modo che le uscite d'aria rimangano al di sotto del ripiano in vetro. Questa combinazione potrebbe aiutare a migliorare la distribuzione dell'aria e l'efficienza energetica.

- Per la conservazione, si raccomanda vivamente di utilizzare il cassetto sottostante.
- A seconda delle caratteristiche del prodotto, lo scongelamento degli alimenti surgelati nello scomparto raffreddatore garantirà un risparmio energetico preservando al tempo stesso la qualità degli alimenti.
- Per poter caricare la massima quantità di alimenti nello scomparto freezer del frigorifero, i cassetti superiori devono essere estratti e gli alimenti disposti sui ripiani metallici/in vetro.
- Per garantire il risparmio energetico e tenere sempre gli alimenti nelle condizioni migliori, gli alimenti devono essere conservati utilizzando i cassetti dello scomparto raffreddatore.
- Le confezioni di alimenti non dovranno essere a diretto contatto con il sensore di calore situato nello scomparto freezer.

## 6.2 Primo utilizzo

Prima di iniziare a usare il frigorifero, accertarsi che tutti i preparativi necessari vengano eseguiti in conformità con le istruzioni contenute nelle sezioni "Istruzioni di sicurezza e relative all'ambiente" e "Installazione".

- Tenere il prodotto in funzione senza alimenti al suo interno per 6 ore e non aprire la porta a meno che ciò non sia assolutamente necessario.
- La variazione di temperatura causata dall'apertura e dalla chiusura della porta durante l'uso del prodotto potrebbe portare a normale formazione di condensa

sul cibo posto sui ripiani della porta/del vano frigo e sui contenitori di vetro posti nel prodotto.



Si sentirà un suono quando viene attivato il compressore. È normale che il prodotto faccia rumore anche se il compressore non è in funzione, poiché il fluido e il gas potrebbero essere compressi nel sistema di raffreddamento.



È normale che le estremità anteriori del frigorifero siano calde. Queste aree sono state progettate per riscaldarsi per evitare la condensa.



Per alcuni modelli, il pannello indicatore si spegne automaticamente 1 minuto dopo la chiusura della porta. Si riattiva quando la porta è aperta o si preme un qualsiasi pulsante.

## 6.3 Classe climatica e definizioni

Si prega di fare riferimento alla classe climatica indicata sulla targhetta del dispositivo. Una delle seguenti informazioni è applicabile al proprio dispositivo secondo la classe climatica.

- **SN:** Clima temperato a lungo termine: Questo dispositivo di raffreddamento è progettato per l'uso a temperature ambiente tra 10 °C e 32 °C.
- **N:** Clima temperato: Questo dispositivo di raffreddamento è progettato per l'uso a temperature ambiente tra 16°C e 32 °C.
- **ST:** Clima subtropicale: Questo dispositivo di raffreddamento è progettato per l'uso a temperature ambiente tra 16°C e 38°C.
- **T:** Clima tropicale: Questo dispositivo di raffreddamento è progettato per l'uso a temperature ambiente tra 16°C e 43°C.

## 7 Funzionamento del prodotto



Leggere prima la sezione "Istruzioni di sicurezza"!

- Per accelerare le operazioni di scongelamento, non utilizzare attrezzi meccanici o altri utensili diversi da quelli raccomandati dal produttore.
- Non utilizzare mai parti del frigorifero, come la porta o i cassetti, come supporto o come gradini. Ciò potrebbe causare il ribaltamento del prodotto o il danneggiamento dei suoi componenti.
- Il prodotto dovrebbe essere usato unicamente per la conservazione di alimenti.
- Spegnerne la valvola dell'acqua se si è lontani da casa (ad esempio in vacanza) e si prevede di non utilizzare la macchinetta

per il ghiaccio o l'erogatore d'acqua per un lungo periodo di tempo. In caso contrario, potrebbero verificarsi perdite d'acqua.

### Messa in pausa del programma

- Se non si intende usare il prodotto per un lungo periodo, scollegarlo dalla presa.
- Rimuovere gli alimenti per evitare cattivi odori.
- Aspettare che il ghiaccio si scioglia, pulire l'interno e lasciarlo asciugare, lasciare le porte aperte per evitare di danneggiare le plastiche interne del corpo dell'apparecchio.

## 8 Uso del prodotto

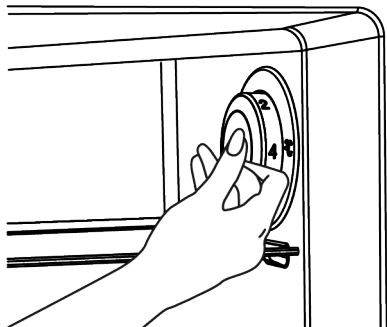
### Tasto di regolazione della temperatura



Leggere prima la sezione "Istruzioni di sicurezza".

\*Opzionale: Le funzioni mostrate sono opzionali, ci potrebbero essere differenze di forma e posizione nelle funzioni che si trovano sul pannello indicatore dell'elettrodomestico.

Le funzioni audio e video sul pannello indicatore assisteranno l'utente nell'utilizzo del frigorifero.



La temperatura interna del frigorifero varia a causa dei seguenti motivi:  
Temperature stagionali,

apertura frequente della porta e prolungata apertura della stessa,

pasti che vengono riposti nel frigorifero in uno stato caldo senza essere riportati alla temperatura ambiente,

posizione del frigorifero nella stanza (come se fosse esposto al calore del sole).

Sarà possibile regolare la temperatura interna che cambia per questi motivi tramite la manopola di regolazione.

I numeri intorno alla manopola di regolazione indicano i gradi della temperatura come "°C".

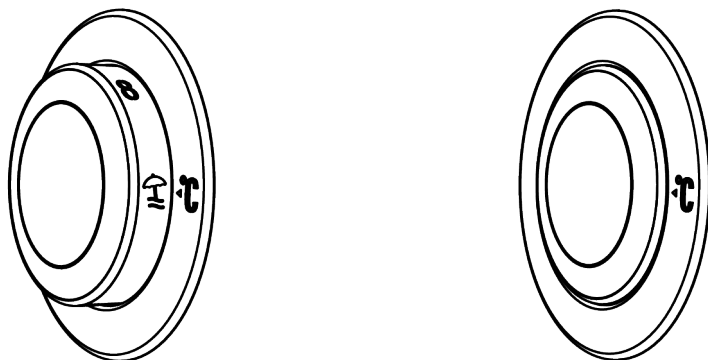
Se la temperatura ambiente è di 25°C, consigliamo di utilizzare la manopola di regolazione della temperatura del frigorifero in posizione di 4°C. Ad altre temperature ambientali, questo valore può essere aumentato o diminuito in base alle esigenze.

### Funzione vacanza

Quando si gira il tubo nella funzione vacanze, la modalità vacanze sarà attivata.

Per annullare la funzione, sarà necessario modificare la regolazione della manopola.

Quando la funzione vacanze è attiva, non è consigliabile conservare gli alimenti nel vano refrigerante.



Dopo aver completato la regolazione, sarà possibile nascondere la manopola di regolazione della temperatura spingendola verso l'interno.

## 9 Conservare il cibo nello scomparto frigorifero

### Conservare il cibo nello scomparto frigorifero

- Le temperature dello scomparto aumentano notevolmente se la porta dello scomparto viene aperta e chiusa frequentemente e tenuta aperta per molto tempo; questo può ridurre la durata degli alimenti e causare il loro precoce deterioramento.
- Per non causare cambiamenti di odore e sapore, gli alimenti dovrebbero essere conservati in contenitori chiusi.
- Non conservare troppi alimenti nel frigorifero. Per ottenere un raffreddamento migliore e omogeneo, disporre gli alimenti separatamente in modo che l'aria fredda possa attraversarli.
- Garantire il flusso d'aria lasciando uno spazio tra gli alimenti e la parete interna. Se gli alimenti vengono appoggiati sulla parete posteriore potrebbero congelarsi.
- Portare i pasti caldi cotti a temperatura ambiente prima di metterli in frigorifero. Quindi, mettere il pasto tiepido nei ripiani inferiori del frigorifero. Non mettere i pasti tiepidi vicino agli alimenti che potrebbero facilmente deperirsi.
- In particolare, prestare attenzione a non mescolare gli alimenti venduti come surgelati con quelli freschi.
- Scongelare gli alimenti congelati nello scomparto degli alimenti freschi. In questo modo, è possibile raffreddare lo scomparto degli alimenti freschi utilizzando gli alimenti congelati così da risparmiare energia.
- Conservare la frutta tropicale acerba (mango, varietà di melone, papaya, banana, ananas) nel frigorifero potrebbe accelerare il processo di maturazione. Questo non è consigliabile, perché causa una riduzione dei tempi di conservazione.
- Cipolle, aglio, zenzero e altri ortaggi a radice dovrebbero essere conservati in condizioni di buio e freddo, non in frigorifero.
- Se si nota che un alimento si è deperito nel frigorifero, buttare via quell'alimento e pulire gli accessori che sono entrati in contatto con esso.
- Per raffreddare rapidamente zuppe e stufati, che sono cucinati in grandi pentole, è possibile metterli in frigorifero distribuendoli in contenitori poco profondi

- Non mettere gli alimenti non confezionati vicino alle uova.
- Conservare la frutta e la verdura separatamente e raggruppandola secondo la varietà (per esempio: mele con mele, carote con carote).
- Togliere le verdure verdi dal sacchetto di plastica e metterle in frigorifero dopo averle avvolte in un tovagliolo di carta o in un panno asciutto. Se prima di metterli in frigorifero questi alimenti sono stati lavati, ricordarsi di asciugarli.
- Per creare un ambiente umido e fornire un flusso d'aria a frutta e verdura, che sono inclini a seccarsi, conservarle nei sacchetti di plastica perforati o non sigillati.
- Tranne i casi in cui vi siano delle circostanze ambientali estreme, se il prodotto (sulla tabella dei valori nominali raccomandati) è impostato sui valori nominali specificati, gli alimenti manterranno la loro freschezza più a lungo sia nello scomparto prodotti freschi che nello scomparto congelatore.

Conservare gli alimenti in luoghi diversi a seconda delle loro proprietà:	
Alimenti	Ubicazione
Uova	Ripiano porta
Prodotti caseari (burro, formaggio)	Se disponibile, scomparto a zero gradi (per il cibo della colazione)
Frutta, vegetali e verdura a foglia verde	Scomparto per frutta e verdura, crisper o Scomparto EverFresh+ (se disponibile)
Carne fresca, pollame, pesce, salsicce, ecc. Cibi cotti	Se disponibile, scomparto a zero gradi (per il cibo della colazione)
Cibi pronti da servire, prodotti confezionati, cibi in scatola e sottaceti	Ripiani superiori o ripiano della porta
Bevande, bottiglie, spezie e snack	Ripiano porta

### Conservare il cibo nello scomparto congelatore (freezer)

- È possibile attivare la funzione di congelamento rapido 4-6 ore prima della funzione di congelamento ed eseguire così un raffreddamento più rapido.
- Prima di metterli nello scomparto congelatore, portare i pasti caldi a temperatura ambiente.
- Gli alimenti da congelare vanno suddivisi in porzioni a seconda della dimensione da consumare e vanno congelati in pacchetti separati.
- Consigliamo di confezionare gli alimenti prima di riporli all'interno del congelatore.
- Al fine di evitarne la scadenza, annotare la data, l'ora di congelamento e il nome dell'alimento sulla confezione, in base ai periodi di conservazione dei diversi prodotti alimentari.
- Consumare rapidamente gli alimenti che sono stati scongelati. Gli alimenti scongelati non possono essere ricongelati, a

meno che siano cotti. Non è sicuro consumare i cibi freschi ricongelati senza cottura dopo che sono stati scongelati.

- Quando vengono congelati alimenti freschi, evitare che gli stessi entrino in contatto con alimenti già congelati. Altrimenti, i cibi congelati si scongeleranno.

### Conservare gli alimenti che sono venduti congelati

- Seguire sempre le istruzioni del produttore in relazione al tempo di conservazione degli alimenti. Non superare il tempo specificato in queste istruzioni!
- Per proteggere la qualità degli alimenti, mantenere l'intervallo di tempo tra l'acquisto e la conservazione il più breve possibile.
- Acquistare gli alimenti congelati che sono conservati a  $-18^{\circ}\text{C}$  o a temperature inferiori.
- Evitare di acquistare alimenti le cui confezioni sono coperte di ghiaccio ecc. Questo significa che il prodotto potrebbe

essere stato parzialmente scongelato e ricongelato. La temperatura influisce sulla qualità degli alimenti.

- Non superare il tempo di conservazione raccomandato dal produttore dell'alimento. Togliere dal congelatore solo il cibo di cui si ha bisogno.
- Tranne i casi in cui vi siano delle circostanze ambientali estreme, se il prodotto (sulla tabella dei valori nominali raccomandati) è impostato sui valori nominali specificati, gli alimenti manterranno la lo-

ro freschezza più a lungo sia nello scomparto prodotti freschi che nello scomparto congelatore.

- Se lo scomparto degli alimenti freschi è impostato su una temperatura più bassa, la frutta e la verdura fresche potrebbero subire il parziale congelamento.
- Gli scomparti a due stelle sono adatti per gli alimenti pre-congelati. Al loro interno sarà possibile conservare gelato e cubetti di ghiaccio.
- Non congelare alimenti all'interno degli scomparti con una, due e tre stelle.

Carne e pesce		Preparazione	Tempo di conservazione più lungo (mese)	
Prodotti di carne	Vitello	Bistecca	Tagliandoli con uno spessore di 2 cm e ponendo tra di loro della pellicola o avvolgendoli strettamente con un elastico	6-8
		Arrosto	Confezionando i pezzi di carne in un sacchetto da frigorifero oppure avvolgendoli strettamente con un elastico	6-8
		Cubetti	A pezzettini	6-8
		Cotolette, bracioline	Mettendo della pellicola tra le fette tagliate o avvolgendo singolarmente con un elastico	6-8
	Carne di montone	Bracioline	Mettendo della pellicola tra i pezzi di carne o avvolgendo singolarmente con un elastico	4-8
		Arrosto	Confezionando i pezzi di carne in un sacchetto da frigorifero oppure avvolgendoli strettamente con un elastico	4-8
		Cubetti	Confezionando la carne sminuzzata in un sacchetto da frigorifero oppure avvolgendoli strettamente con un elastico	4-8
	Manzo	Arrosto	Confezionando i pezzi di carne in un sacchetto da frigorifero oppure avvolgendoli strettamente con un elastico	8-12
		Bistecca	Tagliandoli con uno spessore di 2 cm e ponendo tra di loro della pellicola o avvolgendoli strettamente con un elastico	8-12
		Cubetti	A pezzettini	8-12
		Carne bollita	Confezionando i pezzettini in un sacchettino da frigorifero	8-12
	Macinato	Senza condimento, in sacchettini piatti	1-3	
	Fragole (pezzi)	A pezzi	1-3	
	Salsiccia fermentata - Salame	Deve essere confezionato anche se ha il budello.	1-3	
	Prosciutto	Mettendo della pellicola tra le fettine tagliate	2-3	

Carne e pesce		Preparazione	Tempo di conservazione più lungo (mese)
Pollame e animali da caccia	Pollo e tacchino	Avvolgendo con pellicola	4-6
	Oca	Avvolgendo con pellicola (le porzioni non dovrebbero superare i 2,5 kg)	4-6
	Anatra	Avvolgendo con pellicola (le porzioni non dovrebbero superare i 2,5 kg)	4-6
	Cervo, coniglio, capriolo	Avvolgendo con pellicola (le porzioni non dovrebbero superare i 2,5 kg, e le ossa dovrebbero essere conservate separatamente)	6-8
Pesce e frutti di mare	Pesce d'acqua dolce (Trota, Carpa, Gru, Pesce gatto)	Dopo aver pulito in modo accurato l'interno e le squame, deve essere lavato e asciugato, e le parti della coda e della testa vanno tagliate all'occorrenza.	2
	Pesce magro (Branzino, Rombo, Sogliola)		4-6
	Pesce grasso (Bonito, Sgombro, Pesce azzurro, Triglia, Acciuga)		2-4
	Crostacei	Puliti e in sacchetti	4-6
	Caviale	Nella sua confezione, in un contenitore di alluminio o di plastica	2-3

"I tempi di conservazione indicati nella tabella si basano sulla temperatura di conservazione di -18°C. "

Frutta e verdura	Preparazione	Tempo di conservazione più lungo (mese)
Fagiolini e fagioli di Spagna	Sbollentare per 3 minuti dopo il lavaggio e il taglio in piccoli pezzi	10-13
Piselli verdi	Bollire per 2 minuti dopo averli sgranati e lavati	10-12
Cavoli	Bollire per 1-2 minuti dopo averli puliti	6-8
Carote	Sbollentare per 3-4 minuti dopo la pulizia e il taglio a fette	12
Peperoni	Bollire per 2-3 secondi dopo aver tagliato lo stelo, suddividere in due e togliere i semi	8-10
Spinaci	Sbollentare per 2 minuti dopo il lavaggio e la pulizia	6-9
Porri	Sbollentare per 5 minuti dopo il taglio a pezzi	6-8
Cavolfiore	Sbollentare in un po' di acqua e limone per 3-5 minuti dopo aver separato le foglie, tagliando il torsolo a pezzi	10-12
Melanzana	Sbollentare per 4 minuti dopo il lavaggio e il taglio a pezzettini da 2cm	10-12
Belleville di zucca	Dopo averli lavati e tagliati a pezzi di 2 cm, sbollentare per 2-3 minuti.	8-10
Funghi	Saltare delicatamente in olio e spruzzare del limone	2-3
Mais	Pulire o confezionare come pannocchia o in forma granulare	12
Mele e pere	Sbollentare per 2-3 minuti dopo averle sbucciate e tagliate a fette	8-10
Albicocca e pesca	Dividere a metà ed estrarre i semi	4-6

Frutta e verdura	Preparazione	Tempo di conservazione più lungo (mese)
Fragola e lampone	Per lavare e sgusciare	8-12
Frutta al forno	Aggiungere il 10% di zucchero al contenitore	12
Prugne, ciliegie, amarene	Per lavare e sgusciare i gambi	8-12

"I tempi di conservazione indicati nella tabella si basano sulla temperatura di conservazione di -18°C."

Prodotti lattiero-caseari	Preparazione	Tempo di conservazione più lungo (mese)	Condizioni di conservazione
Formaggio (eccetto la fetta)	Mettendo della pellicola tra le fettine tagliate	6-8	Può essere lasciato nel suo imballaggio originale per la conservazione a breve termine. Per la conservazione a lungo termine dovrebbe anche essere avvolto in un foglio di alluminio o di plastica.
Burro, margarina	Nella propria confezione	6	Nella propria confezione o in contenitori di plastica

"I tempi di conservazione indicati nella tabella si basano sulla temperatura di conservazione di -18°C."

"La quantità di alimenti freschi che è possibile congelare per un certo periodo di tempo è indicata sull'etichetta del tipo".

### Dettagli per il congelatore

Conformemente agli standard IEC 62552, il congelatore deve avere la capacità di congelare 4,5 kg di alimenti a -18°C o a temperature inferiori a 25°C in 24 ore per ogni 100 litri di volume dello scomparto congelatore. Gli alimenti possono essere conservati solo per lunghi periodi di tempo a temperature uguali o inferiori a -18°.

Sarà possibile conservare gli alimenti freschi per mesi (all'interno del congelatore a temperature uguali o inferiori a -18°).

Per evitare uno scongelamento parziale, gli alimenti da congelare non devono entrare in contatto con gli altri alimenti già congelati all'interno del congelatore.

Bollire le verdure e filtrare l'acqua per estendere il tempo di conservazione del congelato. Collocare gli alimenti in sacchet-

ti ermetici, dopo aver eseguito il filtraggio e il posizionamento all'interno del congelatore. Banane, pomodori, lattuga, sedano, uova bollite, patate e altri alimenti simili non dovrebbero essere congelati. Nel caso in cui questi alimenti si congelino, solo i valori nutrizionali e le qualità alimentari ne risentiranno negativamente. Non si tratta di una minaccia per la salute umana.

### Posizionamento degli alimenti

**Ripiani dello scomparto congelatore:** diversi alimenti congelati come carne, pesce, gelato, verdure ecc.

**Ripiani dello scomparto refrigerante:** alimenti all'interno di vasi, piatti e contenitori chiusi, uova (in contenitori chiusi)

**Ripiani dello sportello dello scomparto refrigerante:** alimenti o bevande di piccole dimensioni e confezionati

**Crisper:** Verdure e frutta

**Scomparto alimenti freschi:** Delicatessen (alimenti per la prima colazione, prodotti a base di carne da consumare in poco tempo)



## 10 Avviso di sportello aperto

Il sistema di avviso di sportello aperto del frigorifero può differire a seconda del modello.

### Versione 1;

Se lo sportello del prodotto rimane aperto per un determinato periodo di tempo (tra 60 e 120 secondi), viene emesso un segnale acustico di avviso; a seconda del modello di prodotto, può essere visualizzato anche un segnale di avvertimento visivo (luce lampeggiante). Se si chiude lo sportello del dispositivo o se si preme un pulsante sullo schermo del dispositivo, se presente, l'avviso sonoro si arresterà.

### Versione 2;

Se lo sportello del dispositivo resta aperto per un determinato periodo di tempo (tra 60 e 120 secondi) viene emesso l'avviso porta aperta. L'avviso di porta aperta viene emesso gradualmente. Prima un avviso udibile inizia a suonare. Dopo 4 minuti, se lo sportello non è ancora stato chiuso, si attiva un avviso visivo (luce lampeggiante). L'avviso di sportello aperto verrà ritardato per un certo periodo di tempo (tra 60 s e 120 s) quando si preme un qualsiasi tasto sullo schermo del prodotto, se presente. Quindi il processo ricomincerà. Quando lo sportello del dispositivo è chiuso, l'avviso di sportello aperto verrà annullato.

## 11 Caratteristiche del prodotto

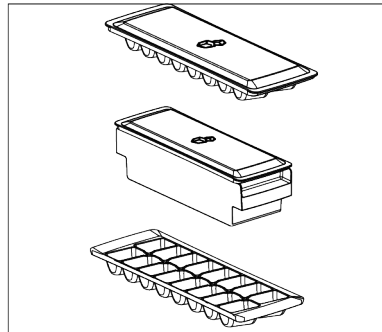
### 11.1 L'area di conservazione del ghiaccio

#### Contenitore del ghiaccio

La vaschetta del ghiaccio permette di prendere il ghiaccio facilmente dal frigorifero.

#### Utilizzo della vaschetta del ghiaccio

1. Estrarre il secchiello del ghiaccio dallo scomparto congelatore.
2. Riempire con acqua la vaschetta del ghiaccio.
3. Posizionare la vaschetta del ghiaccio nello scomparto congelatore. Il ghiaccio sarà pronto all'incirca dopo due ore.
4. Prendere la vaschetta del ghiaccio dallo scomparto congelatore e piegare leggermente sopra il contenitore che si utilizzerà. Il ghiaccio si verserà facilmente.



### 11.2 Porta uova

È possibile posizionare il portauovo sullo sportello o sul ripiano del corpo/struttura che si desidera.

Se il portauovo deve essere posizionato sul ripiano del corpo, si consiglia di scegliere ripiani inferiori più freddi.



### 11.3 Cassetto frutta e verdura

Il cassetto frutta e verdura del frigorifero è stato pensato per tenere fresche le verdure preservando al tempo stesso il loro grado di umidità. A tal fine, all'interno del cassetto, la circolazione complessiva dell'aria

fredda è più intensa. Consigliamo di tenere frutta e verdura all'interno di questo scomparto. Tenere le verdure con foglie verdi e i frutti in luoghi separati, al fine di prolungarne la durata.

### 11.4 Ventola

La ventola è progettata per garantire la distribuzione e la circolazione omogenea dell'aria fredda. Il tempo di funzionamento della ventola potrebbe variare in base alle caratteristiche del prodotto.

Mentre in alcuni prodotti la ventola funziona solo con il compressore, in altri è il sistema di controllo che determina il tempo di funzionamento della ventola in base alle esigenze di raffreddamento.

## 12 Manutenzione e pulizia



#### ATTENZIONE:

Leggere prima la sezione "Istruzioni di sicurezza".



#### ATTENZIONE:

Scollegare il frigorifero prima di pulirlo.

- Non utilizzare utensili affilati o abrasivi per pulire il prodotto. Non usare materiali come detersivi domestici, sapone, detersivi, gas, benzina, diluenti, alcool, cera, ecc.
- La polvere deve essere rimossa dalla griglia di ventilazione sul retro del prodotto almeno una volta all'anno (senza aprire il coperchio). Pulire il prodotto servendosi di un panno asciutto.
- Fare attenzione a tenere l'acqua lontana dalla copertura delle lampade e dalle altre componenti elettriche.
- Pulire la porta servendosi di un panno umido. Per rimuovere la porta e i vari ripiani, rimuovere prima tutto il contenuto. Rimuovere i ripiani della porta sollevandoli verso l'alto. Pulire e asciugare i ripiani, poi fissare nuovamente in posizione facendo scorrere da sopra.
- Non usare acqua con cloro o prodotti detersivi sulla superficie esterna e sulle componenti rivestite in cromo. Il cloro provoca ruggine su queste superfici metalliche.
- Per evitare la deformazione della parte in plastica e rimuovere le impronte, non utilizzare utensili affilati e abrasivi, sapone, materiali per la pulizia della casa, detersivi, gas, benzina, vernice e sostanze simili. Per pulire, usare acqua tiepida e un panno morbido, quindi asciugare.
- Sui prodotti senza la funzione No-Frost, sulla parete posteriore dello scomparto congelatore potrebbero formarsi goccioline d'acqua e ghiaccio fino allo spessore di un dito. Non pulirla; non applicare mai olio o sostanze simili.
- Per pulire la superficie esterna del prodotto utilizzare un panno in micro-fibra leggermente inumidito. Spugne e altri tipi di panni per la pulizia potrebbero graffiare la superficie.
- Per pulire tutti i componenti rimovibili durante la pulizia della superficie interna del prodotto, lavare questi componenti con una soluzione delicata composta da sapone, acqua e carbonato. Risciacquare e

asciugare completamente. Evitare il contatto dell'acqua con i componenti dell'illuminazione e con il pannello di controllo.



#### **ATTENZIONE:**

Non utilizzare aceto, alcool o altri detergenti a base di alcool su nessuna delle superfici interne.

#### **Superfici esterne in acciaio inossidabile**

Utilizzare un detergente non abrasivo per acciaio inossidabile e applicarlo con un panno morbido privo di pelucchi. Per lucidare, strofinare delicatamente la superficie con un panno in micro-fibra inumidito con acqua e utilizzare una pelle di camoscio per lucidare a secco. Seguire sempre le venature in acciaio inossidabile.

#### **Prevenzione dei cattivi odori**

Il prodotto è stato realizzato con materiali che non emettono cattivi odori. Il posizionamento degli alimenti in sezioni non adeguate e la pulizia delle superfici interne effettuata in modo non corretto potrebbe provocare cattivi odori.

- A tal fine consigliamo di pulire l'interno con acqua gassata ogni 15 giorni.
- Conservare gli alimenti in contenitori sigillati, poiché i microrganismi derivanti da alimenti tenuti in contenitori non sigillati causano cattivi odori.
- Non conservare alimenti scaduti e marci all'interno del frigorifero.

#### **Protezione delle superfici in plastica**

L'olio rovesciato sulle superfici in plastica potrebbe danneggiare la superficie, e deve essere pulito immediatamente servendosi di acqua tiepida.

## **13 Guida alla risoluzione dei problemi**

Controllare questo elenco prima di contattare il servizio clienti. Questa operazione vi consentirà di risparmiare soldi. Questo elenco contiene le lamentele più frequenti che non riguardano problemi a livello di manodopera o materiali. Alcune funzioni qui indicate potrebbero non essere valide per il prodotto in questione.

#### **Il frigorifero non funziona.**

- La presa di corrente non è stata inserita correttamente. >>> Spingerla fino a inserirla completamente nella presa.
- Il fusibile collegato alla presa che alimenta il prodotto, oppure il fusibile principale, è bruciato. >>> Controllare il fusibile.

#### **Condensa sulla parete laterale dello scomparto raffreddatore (MULTI ZONE, COOL, CONTROL e FLEXI ZONE).**

- La porta viene aperta troppo spesso. >>> Fare attenzione a non aprire troppo frequentemente la porta del prodotto.
- L'ambiente è troppo umido. >>> Non installare il prodotto in ambienti umidi.

- Gli alimenti contenenti liquidi sono conservati in contenitori non sigillati. >>> Tenere gli alimenti contenenti liquidi in contenitori sigillati.
- La porta del prodotto viene lasciata aperta. >>> Non tenere aperte a lungo le porte del frigorifero.
- Il termostato è impostato su una temperatura molto fredda. >>> Impostare il termostato su una temperatura adeguata.

#### **Il compressore non funziona.**

- In caso di improvviso black out, o nel caso in cui la spina venga tolta e poi reinserita, la pressione del gas nel sistema di raffreddamento del prodotto non è equilibrata, il che fa scattare la protezione termica del compressore. Il prodotto si riavvierà dopo circa 6 minuti. Qualora il prodotto non si riavvii dopo questo periodo, contattare l'assistenza.
- La modalità di scongelamento è attiva. >>> Si tratta di una condizione normale per un frigorifero con funzione di sbrinamento completamente automatica. Lo sbrinamento avviene a intervalli periodici.

- Il prodotto non è collegato. >>> Verificare che il cavo di alimentazione sia collegato.
- L'impostazione della temperatura è sbagliata. >>> Selezionare l'impostazione di temperatura adeguata.
- Non c'è corrente. >>> Il prodotto continuerà a funzionare normalmente quando verrà ripristinata la corrente elettrica.

### **Il rumore di funzionamento del frigorifero aumenta col passare del tempo.**

- Le prestazioni del prodotto potrebbero variare a seconda delle variazioni della temperatura ambiente. Ciò è normale e non è un'anomalia di funzionamento.

### **Il frigorifero funziona troppo spesso o troppo a lungo.**

- Il nuovo prodotto potrebbe essere più grande di quello precedente. I prodotti più grandi funzioneranno più a lungo.
- La temperatura della stanza potrebbe essere alta. >>> Il prodotto funzionerà normalmente per lunghi periodi di tempo con temperature ambiente superiori.
- Il prodotto potrebbe essere stato di recente collegato alla corrente, oppure al suo interno potrebbero essere stati recentemente aggiunti vari alimenti. >>> Al prodotto servirà più tempo per raggiungere la temperatura impostata, se collegato di recente, oppure nel caso in cui siano stati collocati nuovi alimenti al suo interno. Ciò è normale.
- Forse di recente sono state introdotte nel frigorifero grandi quantità di alimenti caldi. >>> Non mettere alimenti caldi direttamente dentro al frigorifero.
- Le porte sono state aperte frequentemente o tenute aperte a lungo. >>> L'aria calda che si muove all'interno provocherà un funzionamento più prolungato. Non aprire le porte con troppa frequenza.
- Le porte del congelatore o del raffreddatore potrebbero essere socchiuse. >>> Controllare che le porte siano totalmente chiuse.

- Il prodotto potrebbe essere impostato su una temperatura troppo bassa. >>> Impostare la temperatura su un livello più alto e attendere che il prodotto raggiunga la temperatura desiderata.
- La rondella della porta del raffreddatore o del congelatore potrebbe essere sporca, usurata, rotta o non correttamente configurata. >>> Pulire o sostituire la guarnizione. Le rondelle consumate e usurate faranno funzionare il prodotto più a lungo per conservare la temperatura attuale.

### **La temperatura del congelatore è molto bassa, ma la temperatura del raffreddatore è corretta.**

- La temperatura dello scomparto congelatore è impostata su un livello molto basso. >>> Impostare la temperatura dello scomparto congelatore su un livello più alto, quindi eseguire un controllo.

### **La temperatura del raffreddatore è molto bassa, ma la temperatura del congelatore è corretta.**

- Impostare la temperatura dello scomparto raffreddatore su un livello più alto, quindi eseguire un controllo. >>> Impostare la temperatura dello scomparto raffreddatore su un livello più alto, quindi eseguire un nuovo controllo.

### **Gli alimenti conservati nei cassetti dello scomparto raffreddatore sono congelati.**

- Impostare la temperatura dello scomparto raffreddatore su un livello più alto, quindi eseguire un controllo. >>> Impostare la temperatura dello scomparto raffreddatore su un livello più alto, quindi eseguire un nuovo controllo.

### **La temperatura nello scomparto raffreddatore e congelatore è troppo alta.**

- La temperatura dello scomparto raffreddatore è impostata su un livello molto alto. >>> L'impostazione della temperatura dello scomparto raffreddatore ha un effetto sulla temperatura dello scomparto congelatore. Attendere che la temperatura delle parti interessate raggiunga il livel-

lo sufficiente modificando la temperatura degli scomparti del raffreddatore o del congelatore.

- Le porte sono state aperte frequentemente o tenute aperte a lungo. >>> Non aprire le porte con troppa frequenza.
- La porta potrebbe essere socchiusa. >>> Chiudere completamente la porta.
- Il prodotto potrebbe essere stato di recente collegato alla corrente, oppure al suo interno potrebbero essere stati recentemente aggiunti vari alimenti. >>> Non si tratta di un'anomalia. >>> Al prodotto servirà più tempo per raggiungere la temperatura impostata, se collegato di recente, oppure nel caso in cui siano stati collocati nuovi alimenti al suo interno.
- Forse di recente sono state introdotte nel frigorifero grandi quantità di alimenti caldi. >>> Non mettere alimenti caldi direttamente dentro al frigorifero.

#### **Vibrazioni o rumore.**

- >>> Se il prodotto vibra quando viene spostato lentamente, regolare i supporti per equilibrarlo. Verificare inoltre che la superficie di appoggio sia sufficientemente resistente per supportarne il peso.
- Gli eventuali oggetti collocati sul prodotto potrebbero causare rumori. >>> Togliere gli eventuali elementi collocati sul prodotto.
- Il prodotto emette rumori, come ad esempio liquido che scorre, spruzzo, eccetera
- I principi operativi del prodotto prevedono flussi di liquido e di gas. >>> Ciò è normale e non è un'anomalia di funzionamento.

#### **C'è un rumore, simile a un soffio, che proviene dal prodotto.**

- Il prodotto si serve di una ventola per il processo di raffreddamento. Ciò è normale e non è un'anomalia di funzionamento.

#### **Si è formata condensa sulle pareti interne del prodotto.**

- Le temperature calde o umide aumenteranno la formazione di ghiaccio e la condensa. Ciò è normale e non è un'anomalia di funzionamento.
- Le porte sono state aperte frequentemente o tenute aperte a lungo. >>> Non aprire le porte con troppa frequenza; se la porta è aperta, chiuderla.
- La porta potrebbe essere socchiusa. >>> Chiudere completamente la porta.

#### **Si è formata condensa sulla superficie esterna del prodotto o fra le porte.**

- Le condizioni ambientali potrebbero essere umide, e ciò è normale. >>> La condensa si dissiperà alla riduzione dell'umidità.

#### **L'interno emette cattivi odori.**

- Il prodotto non è stato pulito regolarmente. >>> Pulire la superficie interna a intervalli regolari servendosi di spugna, acqua tiepida, e acqua gassata.
- Alcuni supporti e materiali da confezionamento potrebbero causare cattivi odori. >>> Servirsi di supporti confezionamento che non emettano cattivi odori.
- Gli alimenti sono stati collocati in supporti non sigillati. >>> Tenere gli alimenti in contenitori sigillati. I microrganismi potrebbero fuoriuscire dagli alimenti non sigillati causando così cattivi odori.
- Rimuovere gli eventuali alimenti scaduti o rovinati dal prodotto.

#### **La porta non si chiude correttamente.**

- Le confezioni degli alimenti potrebbero bloccare la porta. >>> Trovare una nuova posizione per gli alimenti che bloccano le porte.
- Il prodotto non è in posizione verticale, appoggiato per terra. >>> Regolare i supporti per l'equilibrio del prodotto.
- La superficie non è piatta o resistente >>> Assicurarsi che la superficie sia piatta e sufficientemente resistente per sostenere il prodotto.

### Il cassetto frutta e verdura è inceppato.

- Gli alimenti potrebbero entrare in contatto con la sezione superiore del cassetto.  
>>> Ri-organizzare gli alimenti nel cassetto.

### Temperatura sulla superficie del prodotto.

- Mentre il prodotto è in funzione, potrebbero generarsi temperature elevate tra le due porte, sui pannelli laterali e sulla griglia posteriore. Ciò è normale e non richiede interventi di manutenzione.

### La ventola continua a funzionare quando la porta è aperta.

- La ventola potrebbe continuare a funzionare quando la porta del congelatore è aperta.



**ATTENZIONE:** Qualora il problema persista dopo aver seguito le istruzioni contenute in questa selezione, contattare il proprio fornitore oppure un Servizio Autorizzato. Evitare in ogni caso di riparare il prodotto. Ciò è normale.

## DISCLAIMER/AVVERTIMENTO

Alcuni guasti (semplici) possono essere gestiti adeguatamente dall'utente finale senza che si verifichino problemi di sicurezza o di utilizzo non sicuro, a condizione che vengano eseguiti entro i limiti e in conformità alle seguenti istruzioni (vedere la sezione "Autoriparazione").

Pertanto, se non diversamente autorizzato nella sezione "Autoriparazione", per evitare problemi di sicurezza, le riparazioni devono essere effettuate da riparatori professionisti registrati. Un riparatore professionale registrato è un riparatore professionale a cui il produttore ha concesso l'accesso alle istruzioni e all'elenco delle parti di ricambio di questo prodotto secondo i metodi descritti negli atti legislativi ai sensi della direttiva 2009/125/CE.

**Solo gli agenti di assistenza (cioè i riparatori professionali autorizzati) raggiungibili tramite il numero di telefono indicato nel manuale d'uso/scheda di garanzia o tramite il rivenditore autorizzato possono, tuttavia, fornire assistenza in base ai termini della garanzia. Pertanto, si ricorda che le riparazioni effettuate da riparatori professionisti (non autorizzati da) Marka! annulleranno la garanzia.**

### Autoriparazione

L'utente finale può effettuare l'autoriparazione dei seguenti pezzi di ricambio: maniglie, cerniere, vassoi, cestini e guarnizioni

dello sportello (un elenco aggiornato è disponibile anche su Web! a partire dal 1° marzo 2021).

Inoltre, per garantire la sicurezza del prodotto e prevenire il rischio di gravi lesioni, l'autoriparazione menzionata deve essere eseguita seguendo le istruzioni contenute nel manuale d'uso per l'autoriparazione o disponibili su Web!. Per la sicurezza dell'utente, prima di tentare qualsiasi riparazione, staccare la spina del prodotto.

I tentativi di riparazione da parte degli utenti finali per parti non incluse in tale elenco e/o non seguendo le istruzioni contenute nei manuali d'uso per l'autoriparazione o disponibili su Web!, potrebbero causare problemi di sicurezza non imputabili a Marka! e invalideranno la garanzia del prodotto.

Pertanto, si raccomanda vivamente agli utenti finali di astenersi dal tentare di effettuare riparazioni che non rientrano nell'elenco dei pezzi di ricambio indicati, rivolgendosi in questi casi a riparatori professionali autorizzati o registrati. Al contrario, tali tentativi da parte degli utenti finali potrebbero causare problemi di sicurezza e danneggiare il prodotto, con conseguenti incendi, allagamenti, folgorazioni e gravi lesioni personali.

A titolo esemplificativo, ma non esaustivo, le seguenti riparazioni devono essere affidate a riparatori professionali autorizzati o

registrati: compressore, circuito di raffreddamento, scheda principale, scheda inverter, scheda display, ecc.

Il produttore/venditore non può essere ritenuto responsabile in ogni caso di mancata osservanza di quanto sopra da parte degli utenti finali.

La disponibilità dei pezzi di ricambio del frigorifero acquistato è di 10 anni. Durante questo periodo, i pezzi di ricambio originali saranno disponibili per il corretto funzionamento del frigorifero.

La durata minima della garanzia del frigorifero acquistato è di 24 mesi.

Questo prodotto è dotato di una sorgente luminosa di classe energetica "G".

La sorgente luminosa di questo prodotto deve essere sostituita solo da un riparatore professionista

Vedi anche

2 VYLOUČENÍ ODPOVĚDNOSTI / UPOZORNĚNÍ [} 58]

## Nejdříve si přečtěte tento návod!

### Vážení zákazníci

#### Před použitím produktu si pozorně přečtěte tento návod k obsluze.

Děkujeme, že jste si vybrali tento výrobek Marka!. Byli bychom rádi, kdyby jste dosáhli optimální účinnost tohoto vysoce kvalitního výrobku, který byl vyroben pomocí nejmodernějších technologií. Před použitím produktu si pozorně přečtěte tento návod a veškerou dodanou dokumentaci a uschovejte ji jako referenci.

Dbejte na všechny informace a varování uvedené v uživatelské příručce. Tímto způsobem budete chránit sebe a svůj výrobek před možnými nebezpečími.

Uschovejte tento návod k obsluze. Přiložte tuto příručku k spotřebiči, pokud jej odevzdáte někomu jinému.

#### V uživatelské příručce jsou používány následující symboly:



Nebezpečí, které může mít za následek smrt nebo zranění.



Důležité informace nebo užitečné tipy na obsluhu.






Přečtěte si uživatelskou příručku.



Hořlavý materiál, upozornění na nebezpečí požáru.

**UPOZORNĚNÍ** Nebezpečí, které může způsobit materiální škody na produktu nebo v jeho okolí


 <b>ENERG</b> 	Informace o modelu uložené v databázi výrobků se dají získat zadáním následující webové stránky a vyhledáním identifikátoru vašeho modelu (*), který je uveden na energetickém štítku. <a href="https://eprel.ec.europa.eu/">https://eprel.ec.europa.eu/</a>
<b>SUPPLIER'S NAME</b> <b>MODEL IDENTIFIER</b> → (*)	
	





<b>1 Bezpečnostní pokyny .....</b>	<b>34</b>
1.1 Určené použití.....	34
1.2 Bezpečnost dětí, zranitelných osob a domácích zvířat.....	34
1.3 Elektrická bezpečnost.....	35
1.4 Bezpečnost při manipulaci .....	36
1.5 Bezpečnost při instalaci.....	36
1.6 Provozní bezpečnost.....	38
1.7 Bezpečnost skladování potravin ..	41
1.8 Bezpečnost údržby a čištění.....	41
1.9 Likvidace starého výrobku .....	42
<b>2 Pokyny pro ochranu životního prostředí .....</b>	<b>42</b>
2.1 Soulad se směrnicí WEEE a Odstranění odpadů výrobku.....	42
<b>3 Vaše chladnička .....</b>	<b>43</b>
<b>4 Instalace .....</b>	<b>44</b>
4.1 Správné místo pro instalaci .....	44
4.2 Elektrické připojení .....	44
4.3 Připevnění plastových klínů .....	45
4.4 Nastavení nožek.....	45
4.5 Výstraha před horkým povrchem .	45
<b>5 Změna směru otevírání dveří.....</b>	<b>46</b>
<b>6 Příprava.....</b>	<b>46</b>
6.1 Co udělat pro úsporu energie .....	46
6.2 První uvedení do provozu.....	47
6.3 Klimatická třída a definice .....	47
<b>7 Provoz spotřebiče.....</b>	<b>47</b>
<b>8 Používání výrobku.....</b>	<b>48</b>
<b>9 Ukládání potravin v chladícím prostoru .....</b>	<b>49</b>
<b>10 Upozornění na otevřené dveře ....</b>	<b>53</b>
<b>11 Vlastnosti produktu .....</b>	<b>53</b>
11.1 Prostor pro uskladnění ledu.....	53
11.2 Držák na vejce .....	53
11.3 Nádoba na ovoce a zeleninu (Crisper) .....	54
11.4 Ventilátor.....	54
11.5 Oblast chladicího prostoru mléčných výrobků.....	54
<b>12 Údržba a čištění .....</b>	<b>54</b>
<b>13 Řešení problémů.....</b>	<b>55</b>


## 1 Bezpečnostní pokyny

- Tato část obsahuje bezpečnostní pokyny potřebné pro zabránění nebezpečí zranění osob nebo věcných škod.
- Naše společnost neodpovídá za škody, které mohou vzniknout v případě nedodržení těchto pokynů.

 Instalaci a opravy vždy provádějte u výrobce, v autorizovaném servisu nebo u osoby, kterou popíše společnost dovozce.

 Používejte pouze originální náhradní díly a příslušenství.

 Neopravujte ani nevyměňujte žádné součásti spotřebiče, pokud to není výslovně uvedeno v návodu k obsluze.

 Na výrobku neprovádějte žádné úpravy.

### 1.1 Určené použití

- Tento výrobek není vhodný pro komerční použití a neměl by se používat pro jiné účely, než pro které je určen.
- Tento spotřebič je určen pro provoz v interiéru, jako jsou domácnosti nebo podobně.

Například:

V zaměstnaneckých kuchyních v obchodech, kancelářích a jiných pracovních prostředích,

Ve farmových domech,  
V hotelových, motelovém jednotkách nebo v jiných rekreačních místech, které používají zákazníci,  
V hostelech nebo v podobném prostředí,  
V stravovacích službách a podobných neobchodních institucích.

- Tyto výrobky se nesmějí používat v otevřeném nebo uzavřeném venkovním prostředí, jako jsou plavidla, obytné vozy, balkony nebo terasy. Vystavení produktu dešti, sněhu, slunečnímu záření a větru může způsobit riziko požáru.

### 1.2 Bezpečnost dětí, zranitelných osob a domácích zvířat

- Tento výrobek mohou používat děti ve věku od 8 let a osoby s nedostatečně vyvinutými fyzickými, smyslovými nebo mentálními schopnostmi nebo s nedostatečnými zkušenostmi a znalostmi, pokud jsou pod dohledem nebo byly poučeny o bezpečném používání spotřebiče a o souvisejících nebezpečích.

- Děti ve věku od 3 do 8 let mohou do chladicího spotřebiče dávat a vybírat z něj jídlo.
- Děti a domácí zvířata se nesmí s výrobkem hrát, šplhat se na ně nebo vlézt do nich.
- Děti a domácí zvířata se musí držet mimo prostor kabiny (kompresoru), kde se nacházejí elektrické části.
- Čištění a uživatelskou údržbu nesmějí provádět děti, pokud nejsou pod dohledem.
- Obalové materiály uchovávejte mimo dosah dětí. Riziko poranění a udušení.
- Na provoz spotřebiče nepoužívejte prodlužovací kabel, rozdvojku ani adaptér.
- Přenosné zásuvky a přenosné napájecí zdroje se mohou přehřát a způsobit požár. Proto za výrobkem ani v jeho blízkosti nemějte přenosné zdroje napájení s rozdvojkami.
- Napájecí kabel výrobku nezapojujte do uvolněné nebo poškozené elektrické zásuvky. Tyto typy připojení se mohou přehřívat a způsobit požár.
- Zástrčka musí být snadno přístupná. Pokud to není možné, na elektrické instalaci musí být k dispozici mechanismus, který splňuje elektrické předpisy a který odpojuje všechny svorky od sítě (pojistka, vypínač, hlavní vypínač atd.).



### 1.3 Elektrická bezpečnost

- Během instalace, údržby, čištění, oprav a přepravy výrobek nesmí být zapojen do zásuvky.
- Pokud je napájecí kabel poškozen, může jej vyměnit pouze autorizovaný servis, aby se předešlo jakémukoli riziku.
- Napájecí kabel nezasunujte pod výrobek ani za jeho zadní část. Na napájecí kabel nepokládejte těžké předměty. Napájecí kabel se nesmí ohýbat, drtit a nesmí přijít do kontaktu s žádným zdrojem tepla.
- Výrobek se nesmí provozovat s externím spínacím zařízením, jako je časovač, nebo dálkově ovládaným systémem.
- Nepoužívejte výrobek, když máte bosé nohy nebo mokré tělo.
- Nedotýkejte se zástrčky mokřýma rukama!
- Při odpojování spotřebiče nedržte napájecí kabel, ale zástrčku.

## 1.4 Bezpečnost při manipulaci

- Před přenášením výrobku se ujistěte, že jste spotřebič odpojili ze zásuvky.
- Tento spotřebič je těžký, nemanipulujte s ním sami. Pokud na vás výrobek spadne, může dojít ke zranění. Během přepravy do výrobku nenarážte a neupouštějte jej.
- Během přepravy vždy zavřete dvířka a nedržte výrobek za dvířka.
- Při manipulaci se spotřebičem buďte opatrní, abyste nepoškodili chladicí systém a potrubí. Výrobek nepoužívejte, pokud jsou poškozené potrubí, a kontaktujte autorizovaný servis.

## 1.5 Bezpečnost při instalaci

- Pro instalaci výrobku se obraťte na autorizovaný servis. Pro přípravu spotřebiče pro použití vyhledejte informace v uživatelské příručce a ujistěte se, že jsou k dispozici požadované elektrické a vodovodní nástroje. Pokud ne, pro uspořádání těchto nástrojů podle potřeby se obraťte na kvalifikovaného elektrikáře a vodoinstalatéři. V opačném případě může dojít k úrazu

elektrickým proudem, požáru, problémům s výrobkem nebo zranění.

- Tento výrobek je určen pro použití v maximální nadmořské výšce 2000 metrů nad mořem.
- Do prostoru instalace nepouštějte děti.
- Před instalací zkontrolujte případné poškození spotřebiče. Neinstalujte produkt, pokud je poškozen.
- Při instalaci, údržbě a opravách výrobku vždy používejte osobní ochranné prostředky (rukavice atd.). Nebezpečí úrazu!
- Položte výrobek na čistý, rovný a tvrdý povrch a vyvažujte jej pomocí nastavitelných nožiček (otáčením předních nožiček doprava nebo doleva). V opačném případě se chladnička může převrátit a způsobit zranění.
- Spotřebič instalujte v suchém a větraném prostředí. Pod výrobek nepokládejte koberce nebo podobné pokrývky. Může to způsobit riziko požáru v důsledku nedostatečného větrání!

- Neblokujte ani nezakrývejte větrací otvory. V opačném případě se zvýší spotřeba energie a váš produkt se může poškodit.
- Při umístování výrobku se ujistěte, že přívodní kabel není poškozen nebo stlačen.
- Výrobek nesmí být připojen k napájecím systémům a zdrojům energie, které mohou způsobit náhlé změny napětí (např. přenosný zdroj solární energie). V opačném případě může dojít k prudkému kolísání napětí!
- Čím více chladiva obsahuje, tím větší místnost potřebuje pro umístění. Ve velmi malých místnostech se v případě úniku plynu z chladicího systému může vyskytnout hořlavá směs plynu a vzduchu. Na každých 8 gramů chladiva je potřebný objem nejméně 1 m<sup>3</sup>. Množství chladiva dostupného ve vašem spotřebiči je uvedeno na typovém štítku.
- Výrobek nesmí být nikdy umístěn tak, aby se napájecí kabely, kovová hadice plynového sporáku, kovové plynové nebo vodovodní potrubí dostaly do kontaktu se zadní stěnou výrobku (nebo kondenzátorem).
- Místo instalace výrobku nesmí být vystaveno přímému slunečnímu záření a nesmí se nacházet v blízkosti zdroje tepla, jako jsou kamna, radiátory atp. Pokud nemůžete zabránit instalaci výrobku v blízkosti tepelného zdroje, použijte vhodnou izolační desku a ujistěte se, že minimální vzdálenost od tepelného zdroje je taková, jak je uvedeno níže:
  - Nejméně 30 cm od zdrojů tepla, jako jsou kamna, trouby, topná tělesa a ohříváče atd.,
  - A nejméně 5 cm od elektrických pecí.
- Váš spotřebič má stupeň ochrany I.
- Spotřebič zapojte do uzemněné zásuvky, která vyhovuje hodnotám napětí, proudu a frekvence uvedeným na typovém štítku. Zásuvka musí mít pojistku 10A - 16A. Naše společnost nepřebírá odpovědnost za škody způsobené používáním bez uzemnění a bez připojení k elektrické síti v souladu s místními a národními předpisy.

- V průběhu instalace musí být napájecí kabel tohoto výrobku odpojen. V opačném případě může dojít k úrazu elektrickým proudem a zranění!
- Napájecí kabel výrobku nezapojte do volných, vykloubených, poškozených, znečištěných, zaolejovaných zásuvek, u kterých hrozí riziko kontaktu s vodou. Tyto typy spojení mohou způsobit přehřátí a požár.
- Napájecí kabel a hadice (pokud existují) umístěte tak, aby nezpůsobovaly riziko zakopnutí.
- Pronikání vlhkosti a tekutin do částí pod napětím nebo do napájecího kabelu může způsobit zkrat. Proto spotřebič nepoužívejte ve vlhkém prostředí ani v prostorách, kde může stříkat voda (např. v garáži, prádelně atd.) Pokud je chladnička chlazená vodou, odpojte ji a obraťte se na autorizovaný servis.
- Nikdy nepřipojujte chladničku k zařízením šetřícím energii. Tyto systémy jsou pro výrobek škodlivé.
- Při demontáži krytu elektronické desky a zadního krytu kompresoru (je-li namontován) hrozí nebezpečí kontaktu s elektrickými částmi.

Neodstraňujte kryt elektronické desky a zadní kryt kompresoru (je-li namontován). Nebezpečí úrazu elektrickým proudem!

### 1.6 Provozní bezpečnost

- Nikdy na výrobek nepoužívejte chemická rozpouštědla. Tyto materiály představují riziko výbuchu.
- V případě poruchy spotřebiče jej odpojte a neprovozujte ho až do jeho opravy autorizovaným servisem. Nebezpečí úrazu elektrickým proudem!
- Na spotřebič ani do jeho blízkosti neumísťujte zdroj ohně (např. svíčky, cigarety atd.).
- Nevylézejte na výrobek. Riziko pádu a zranění!
- Použitím ostrých a špičatých nástrojů nezpůsobte poškození potrubí chladicího systému. Chladivo, které se v případě propíchnutí plynových potrubí prodloužení potrubí nebo vrchních povrchových vrstev rozstříkne, může způsobit podráždění kůže a poranění očí.

- Uvnitř chladniček / mrazniček neumisťujte a nepoužívejte elektrické spotřebiče, pokud to nedoporučí výrobce.
- Nedotýkejte se žádnými částmi rukou nebo těla pohyblivých částí uvnitř produktu. Dávejte pozor, abyste si nezachytili prsty mezi chladničku a její dveřmi. Při otevírání a zavírání dveří buďte opatrní, pokud jsou v blízkosti děti.
- Nevkládejte do svých úst zmrzlinu, kostky ledu ani mražené jídlo, po okamžitém výběru z mrazničky. Riziko omrzlin!
- Nedotýkejte se vnitřních stěn, kovových částí mrazničky ani potravin uvnitř chladničky mokřýma rukama. Riziko omrzlin!
- Do mrazicích přihrádky nepokládejte plechovky na sody nebo plechovky a lahve, které obsahují tekutiny, které mohou zamrznout. Plechovky nebo lahve mohou explodovat. Riziko poranění a věcných škod!
- V blízkosti chladničky nepoužívejte ani neumisťujte materiály citlivé na teplotu, jako jsou hořlavé spreje, hořlavé předměty, suchý led nebo jiné chemické látky. Nebezpečí požáru a výbuchu!
- Uvnitř produktu neskladujte výbušné materiály, jako jsou aerosolové plechovky, s hořlavými materiály.
- Neumisťujte plechovky s tekutinami nad výrobek v otevřeném stavu. Stríkájící voda na elektrické části může způsobit úraz elektrickým proudem nebo požár.
- Z důvodu rizika rozbití neukládejte v mrazicím prostoru skleněné nádoby s tekutinou uvnitř.
- Tento spotřebič není určen pro skladování a chlazení léků, krevní plazmy, laboratorních přípravků nebo podobných materiálů a výrobků, na které se vztahuje směrnice o zdravotnických výrobcích.
- Pokud se výrobek nepoužívá na stanovený účel, může způsobit poškození nebo poškození výrobků uchovávaných uvnitř.
- Pokud je vaše chladnička vybavena modrým světlem, nedívejte se na toto světlo pomocí optických zařízení. Nedívejte se dlouho přímo na UV LED světlo. Ultrafialové paprsky mohou způsobit namáhání očí.

- Výrobek nenaplňujte větším množstvím obsahu, než je jeho kapacita. Pokud po otevření dvířek obsah chladničky vypadne, může dojít ke zranění nebo poškození. Podobné problémy se též mohou vyskytnout při umístění předmětu na spotřebič.
- Ujistěte se, že jste odstranili všechny led nebo vodu, které se mohly vylít na zem, abyste předešli zraněním.
- Místo stojanů / stojanů na láhve ve dveřích chladničky vyměňujte pouze tehdy, když jsou stojany prázdné. Nebezpečí úrazu!
- Na výrobek nepokládejte předměty, které by mohly spadnout nebo se převrátit. Tyto předměty mohou spadnout při otevírání nebo zavírání dveří a způsobit zranění nebo materiální škody.
- Na skleněné povrchy nevystavujte nadměrný tlak. Rozbité sklo může způsobit zranění nebo materiální škody.
- Chladicí systém ve vašem spotřebiči obsahuje chladivo R600a. Typ chladiva použitého ve spotřebiči je uveden na typovém štítku. Tento plyn je hořlavý. Z toho důvodu při manipulaci se spotřebičem buďte opatrní, abyste

nepoškodili chladicí systém a potrubí. V případě poškození potrubí;

1. Nedotýkejte se produktu ani napájecího kabelu,
2. Chraňte spotřebič před potenciálními zdroji ohně, které mohou způsobit vzplanutí produktu.
3. Větrejte prostor, kde je výrobek umístěn. Nepoužívejte ventilátor.
4. Kontaktujte autorizovaný servis.

Pokud je výrobek poškozen a zjistíte únik plynu, držte se dál od plynu. Plyn může způsobit omrzliny, pokud se dostane do kontaktu s pokožkou.

Před likvidací starých spotřebičů, které se již nebudou dále používat:

1. Odpojte napájecí kabel ze zásuvky.
2. Odřízněte napájecí kabel a vyjměte ho ze spotřebiče spolu se zástrčkou.
3. Nevybírejte stojany a zásuvky ze spotřebiče, abyste zabránili vniknutí dětí do zařízení.
4. Odstraňte dveře.
5. Spotřebič skladujte tak, aby se nemohl převrátit.
6. Nedovolte dětem hrát si s vyřazeným spotřebičem.



- Nevyhazujte spotřebič do ohně. Nebezpečí exploze.
- Pokud je ve dveřích spotřebiče k dispozici zámek, uchovávejte klíč mimo dosah dětí.

### 1.7 Bezpečnost skladování potravin

Dbejte na následující upozornění, abyste zabránili znehodnocení potravin:

- Dlouhodobé ponechání otevřených dveří může způsobit zvýšení teploty uvnitř výrobku.
- Pravidelně čistěte přístupné odtokové systémy, které přicházejí do styku s potravinami.
- Vyčistěte nádrže na vodu, které se nepoužívaly 48 hodin, a vodovodní systémy, které se nepoužívaly více než 5 dní.
- Syrové masné a rybí výrobky skladujte ve vhodných přihrádkách v rámci výrobku. Proto nekape na jiné potraviny ani s nimi nepřichází do kontaktu.
- Dvouhvězdičkové mrazící přihrádky se používají pro skladování předem naplněných potravin, výrobu a skladování ledu a zmrzliny.

- Přihrádky s jednou, dvěma a třemi hvězdičkami nejsou vhodné pro zmrazování čerstvých potravin.
- Pokud chladicí výrobek zůstal delší dobu prázdný, vypněte jej, rozmrazte, vyčistěte a vysušte, abyste ochránili kryt výrobku.

### 1.8 Bezpečnost údržby a čištění

- Před čištěním nebo zahájením údržby chladničku odpojte od elektrické sítě.
- Pokud produkt přemísťujete za účelem čištění, netahejte za kliku dveří. Pokud je rukojeť přitažená příliš silně, může způsobit zranění.
- Nevkládejte své ruce a pod chladničku. Může dojít k zaseknutí nebo jakákoli ostrá hrana může způsobit poranění osob.
- Nečistěte výrobek stříkáním nebo vylitím vody na produkt a do něj. Nebezpečí úrazu elektrickým zásahem a ohněm.
- Při čištění výrobku nepoužívejte ostré a abrazivní nástroje ani domácí čistící prostředky, saponáty, plyn, benzín, ředidlo, alkohol, lak a podobné látky. Uvnitř produktu

používejte pouze čisticí a údržbářské prostředky, které nejsou škodlivé pro potraviny.

- Nikdy nepoužívejte páru nebo čisticí prostředky s párou pro spotřebiče a tání ledu uvnitř. Pára přichází do styku s živými částmi chladničky a způsobuje zkrat nebo úraz elektrickým proudem!
- Dbejte na to, aby se voda nedostala do větracích otvorů, elektronických obvodů nebo osvětlení výrobku.
- Použijte čistý suchý hadřík na otření prachu nebo cizích materiálů z koncovek zástrček. K čištění zástrčky nepoužívejte navlhčený hadřík nebo látku. V opačném případě může dojít k požáru nebo úrazu elektrickým proudem.



## 1.9 Likvidace starého výrobku

Při likvidaci starého výrobku postupujte podle níže uvedených pokynů:

- Abyste zabránili náhodnému uzamčení dětí ve výrobku, pokud je k dispozici zámek dveří, zneškodněte jej.
- Stříkající chladicí kapalina je škodlivá pro oči. Při likvidaci výrobku nepoškozujte žádnou část chladicího systému.
- Požití kompresorového oleje nebo jeho vniknutí do dýchacích cest může mít smrtelné následky.
- Chladicí systém vašeho výrobku obsahuje plyn R600a, jak je uvedeno na typovém štítku. Tento plyn je hořlavý. Nevyhazujte spotřebič do ohně. Nebezpečí exploze!
- C-Pentan se používá jako nadouvadlo v izolační pění a je to hořlavá látka. Nevyhazujte spotřebič do ohně.

## 2 Pokyny pro ochranu životního prostředí

### 2.1 Soulad se směrnicí WEEE a Odstranění odpadů výrobku



Tento výrobek splňuje požadavky směrnice WEEE EU (2012/19 / EU). Na tomto produktu je zobrazen symbol klasifikace odpadu elektrických a elektronických zařízení

(OEEZ).

Tento symbol znamená, že na konci své životnosti se tento výrobek nesmí likvidovat spolu s ostatním domovním odpadem. Použité zařízení se musí odnést na oficiální sběrné místo pro recyklaci elektrických a elektronických zařízení. Chcete-li najít tato místa sběru, obraťte se na místní úřady nebo na prodejce, u kterého byl produkt zakoupen. Každá domácnost plní důležitou úlohu při zhodnocování a recyklaci starých zařízení. Správná likvidace použitého

spotřebiče pomáhá předcházet možným negativním následkům pro životní prostředí a lidské zdraví.

### Soulad se směrnici RoHS:

Výrobek, který jste si zakoupili, je v souladu se směrnicí EU RoHS (2011/65/EU).

Neobsahuje škodlivé a zakázané látky uvedené ve směrnici.

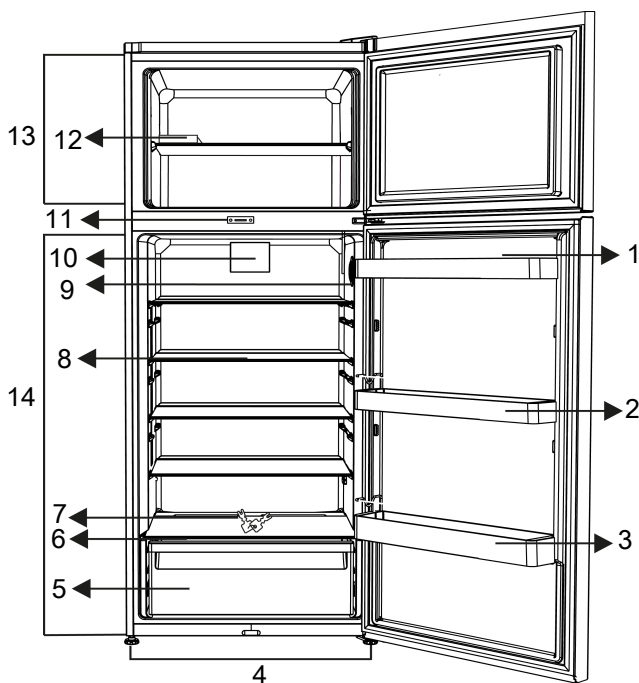


### Informace o obalu

Obalové materiály výrobku jsou vyrobeny z recyklovatelných materiálů v souladu s našimi národními předpisy o životním prostředí. Nevyhazujte obalové materiály spolu s domácími nebo jinými odpady. Vezměte je do sběrných míst pro obalové materiály určené místními orgány.

CS

## 3 Vaše chladnička



- |   |   |
|---|---|
| 1 Držák na vejce                        | 2 *Poličky v dveřích chladicí části     |
| 3 *Držák na láhve                       | 4 Nastavitelné přední nohy              |
| 5 *Nádoba na ovoce a zeleninu (Crisper) | 6 Kryt ovoce a zeleniny                 |
| 7 * Zámek a klíč                        | 8 *Skleněné police v chladícím prostoru |
| 9 Tlačítko pro nastavení teploty        | 10 Ventilátor                           |
| 11 * Zámek a klíč                       | 12 *Ledový box                          |
| 13 Mrazící prostor                      | 14 Chladicí prostor                     |

**\*Volitelně:** Údaje v této uživatelské příručce jsou schematické a nemusí přesně odpovídat vašemu výrobku. Pokud váš výrobek neobsahuje příslušné části, tyto informace se vztahují na ostatní modely.

## 4 Instalace



Nejdříve si přečtěte část "Bezpečnostní pokyny"!

### 4.1 Správné místo pro instalaci

Pro instalaci výrobku se obraťte na autorizovaný servis. Pro přípravu spotřebiče pro instalaci vyhledejte informace v uživatelské příručce a ujistěte se, že jsou k dispozici požadované elektrické a vodovodní nástroje. Pokud ne, pro uspořádání těchto nástrojů podle potřeby se obraťte na elektrikáře a vodoinstalatéry.



#### UPOZORNĚNÍ:

Výrobce nenesе žádnou odpovědnost za škodu způsobenę prací vykonanou neoprávněnými osobami.



#### UPOZORNĚNÍ:

V průběhu instalace musí být napájecí kabel tohoto výrobku odpojen. Pokud tak neučiníte, může to mít za následek smrt nebo vážné zranění!



#### UPOZORNĚNÍ:

Pokud je rozpětí dveří příliš úzké pro přenesení výrobku, odmontujte dveře a otočte produkt na bok, pokud to nefunguje, obraťte se na autorizovaný servis.

- Pro zabránění vibracím umístěte výrobek na rovný povrch.
- Umístěte výrobek alespoň 30 cm od radiátorů, kamen a podobných tepelných zdrojů a alespoň 5 cm od elektrických trub

- Nevystavujte výrobek přímému slunečnímu záření nebo jej neponechávejte ve vlhkém prostředí.
- Aby Váš výrobek účinně fungoval, vyžaduje dostatečný oběh vzduchu. Pokud bude výrobek umístěn ve výklenku, nezapomeňte mezi výrobkem a stropem, zadní stěnou a bočními stěnami ponechat volný prostor nejméně 5 cm.
- Zkontrolujte, zda je na svém místě součástka zajišťující ochranný odstup od zdi (pokud je dodána s výrobkem).
- Pokud součástka není k dispozici, nebo pokud se ztratila nebo upadla, umístěte výrobek tak, aby mezi zadní stěnou výrobků a stěnou místnosti zůstal volný prostor nejméně 5 cm. Volný prostor vzadu je důležitý pro účinný provoz výrobku.

### 4.2 Elektrické připojení



Pro napájení nepoužívejte rozšířené nebo sdružené zásuvky.



Poškozený napájecí kabel musí být vyměněn autorizovaným servisem.



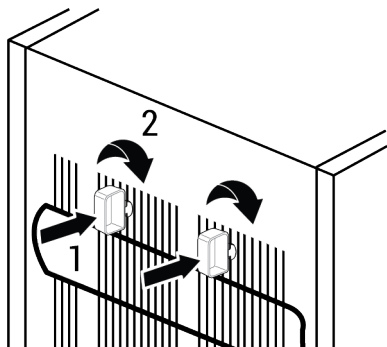
Při umístění dvou chladniček v přilehlé pozici, mezi dvěma jednotkami nechejte vzdálenost nejméně 4 cm.

- Naše společnost nenesе zodpovědnost za případné škody vzniklé v důsledku použití bez uzemnění a připojení napájení v nesouladu s vnitrostátními předpisy.
- Zásuvka napájecího kabelu musí být snadno přístupná i po instalaci.
- Mezi zásuvkou a ledničkou nepoužívejte rozvodjku nebo prodlužovací kabel.

### 4.3 Připevnění plastových klínů

K zachování dostatečného prostoru pro cirkulaci vzduchu mezi výrobkem a stěnou použijte plastové klíny dodané s výrobkem. Namontujte 2 kusy plastových klínů, jak je znázorněno na následujícím obrázku.

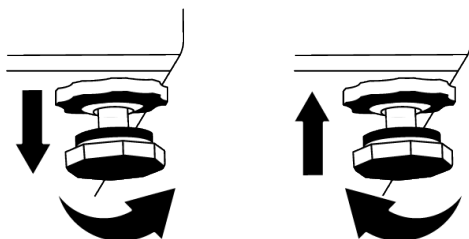
(Uvedený obrázek je nakreslen reprezentativně, není úplně stejný jako váš výrobek.)



### 4.4 Nastavení nožek

Pokud výrobek není v rovnovážné poloze, nastavte přední nastavitelné stojany jejich otáčením směrem doprava nebo doleva.

CS

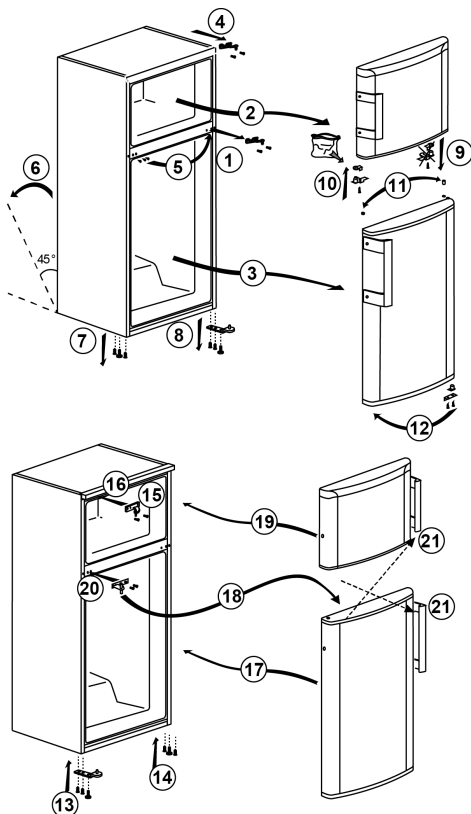


### 4.5 Výstraha před horkým povrchem

Boční stěny vašeho produktu jsou vybaveny trubkami chlazení, které vylepšují chladič systém. Přes tyto povrchy může téct vysokotlaká kapalina, která může způsobit ohřev bočních stěn. Je to normální a nevyžaduje to údržbu. Při kontaktu s těmito oblastmi buďte opatrní.

## 5 Změna směru otevírání dveří

CS



## 6 Příprava



Nejdříve si přečtěte část "Bezpečnostní pokyny"!

### 6.1 Co udělat pro úsporu energie



Připojení výrobku k elektronickým systémům pro úsporu energie je škodlivé, protože může dojít k poškození výrobku.

- Tento chladicí spotřebič není určen k používání jako vestavný spotřebič.
- Nenechávejte dveře chladničky otevřeny po delší dobu.
- Nevkládejte do chladničky horké potraviny nebo nápoje.

- Nepřeplyňte chladničku; blokování vnitřního toku vzduchu sníží chladící kapacitu.
- Protože horký a vlhký vzduch se nedostane přímo do vašeho výrobku, když nejsou dvířka zavřena, výrobek se optimalizuje ve stávajících podmínkách tak, aby jídlo uvnitř bylo bezpečně chráněno. Za těchto okolností budou funkce a součásti, jako jsou kompresor, ventilátor, ohřivač, rozmrazovač, osvětlení, displej atd., pracovat podle potřeb s minimální spotřebou energie.
- V případě, že je k dispozici více možností, skleněné police musí být umístěny tak, aby nebyly blokovány výstupy vzduchu na zadní stěně a nejlépe tak, aby výstupy

vzduchu zůstaly pod skleněnou polici. Tato kombinace může pomoci zlepšit distribuci vzduchu a energetickou účinnost.

- Při skladování důrazně doporučujeme použití spodní zásuvky.
- V závislosti na funkcích tohoto výrobku; rozmrazování zmrazených potravin v chladnějším prostoru zajistí úsporu energie a zachování kvality potravin.
- Chcete-li do mrazicího prostoru chladničky vložit maximální množství potravin, je třeba vyjmout horní zásuvky a potraviny umístit na drátěné/skleněné police.
- Jídlo ukládejte pomocí použití zásuvek v chladicím prostoru, s cílem zajištění úspory energie a ochrany potravin v lepších podmínkách.
- Balení potravin nesmí být v přímém kontaktu se snímačem teploty umístěným v mrazicím prostoru.

## 6.2 První uvedení do provozu

Před použitím chladničky se ujistěte, že byly provedeny všechny nezbytné přípravy v souladu s pokyny uvedenými v kapitolách "Bezpečnostní pokyny a životní prostředí" a "Instalace".

- Nechte výrobek běžet bez vloženého jídla v jeho nitru po dobu 6 hodin a neotvírejte dveře, pokud to není nezbytné.
- Změna teploty způsobená otevíráním a zavíráním dvířek během používání výrobku může běžně vést ke kondenzaci na dveřích/policích a skleněných nádobách umístěných ve výrobku.

## 7 Provoz spotřebiče



Nejdříve si přečtěte část "Bezpečnostní pokyny"!

- Na urychlení procesu rozmrazování nepoužívejte žádné mechanické nářadí ani jiné nářadí, jako jsou doporučené výrobce.



Když se kompresor zapne, uslyšíte zvuk. Je normální, že výrobek vydává hluk, i když kompresor není v provozu, protože v chladicím systému se může stlačovat kapalina a plyn.



Je normální, že se přední hrany chladničky ohřejí. Tyto oblasti jsou navrženy tak, aby se zahřál, s cílem zabránění kondenzace.



U některých modelů se panel indikátoru automaticky vypne po 1 minutách po zavření dveří. Znovu se aktivuje když se dveře otevrou nebo po stisknutí tlačítka.

## 6.3 Klimatická třída a definice

Prohlédněte si klimatickou třídu na typovém štítku zařízení. Podle klimatické třídy se na vaše zařízení vztahuje jedna z následujících informací.

- **SN:** Dlouhodobé mírné podnebí: Toto chladicí zařízení je určeno k používání při teplotách okolí od 10 °C do 32 °C.
- **N:** Mírné podnebí: Toto chladicí zařízení je určeno k používání při teplotách okolí od 16°C do 32 °C.
- **ST:** Subtropické podnebí: Toto chladicí zařízení je určeno k používání při teplotách okolí od 16°C do 38°C.
- **T:** Tropické podnebí: Toto chladicí zařízení je určeno k používání při teplotách okolí od 16°C do 43°C.

- Nepoužívejte části chladničky, jako jsou dveře nebo zásuvky, jako podpěru nebo stupínek. Může to způsobit zakopnutí do produktu nebo poškození jeho komponent.
- Výrobek se používá pouze pro skladování potravin.

- Pokud nebudete doma (např. dovolená) a nebudete delší dobu používat výrobek ledu Icematic nebo dávkovač vody, vypněte ventil vody. V opačném případě může dojít k úniku vody.

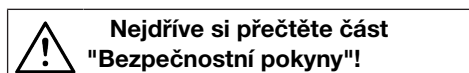
### Odpojení výrobku od sítě

- Pokud výrobek nebudete delší dobu používat, odpojte jej ze zásuvky.

- Odstraňte něj jídlo, z důvodu zabránění zápachu,
- Počkejte, až led roztaje, vyčistěte interiér a nechte jej vyschnout, dveře nechte otevřené, aby se nepoškodily vnitřní plasty tělesa.

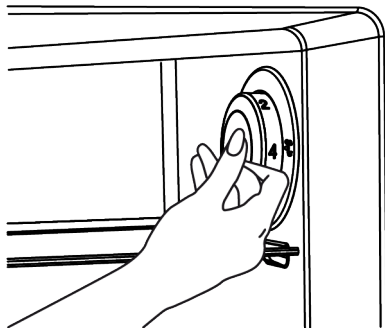
## 8 Používání výrobku

### Tlačítko pro Nastavení teploty



\*Volitelně: Zobrazené funkce jsou volitelné, mohou existovat rozdíly ve tvaru a umístění funkcí, které se nacházejí na panelu indikátorů vašeho spotřebiče.

Při používání chladničky vám budou pomáhat zvukové a vizuální funkce indikačního panelu.



Vnitřní teplota chladničky se mění z důvodů uvedených níže:

Sezónní teploty,

Časté otevírání dveří a jejich dlouhodobé ponechání otevřených,

Pokrmu, které se do lednice vkládají v horkém stavu bez snížení na pokojovou teplotu,

Umístění lednice v místnosti (například vystavení slunečnímu teplu)

Vnitřní teplotu, která se z těchto důvodů mění, můžete nastavit pomocí nastavovacího knoflíku.

Čísla kolem nastavovacího knoflíku ukazují stupně teploty jako "°C".

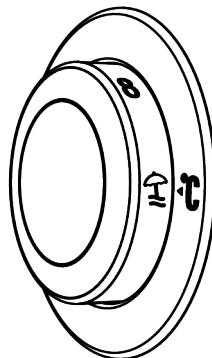
Pokud je okolní teplota 25 °C, doporučujeme použít knoflík pro nastavení teploty chladničky v poloze 4 °C. Při jiných okolních teplotách lze tuto hodnotu zvýšit nebo snížit podle potřeby.

### Funkce Dovolená

Když zapnete produkt do funkce dovolené, aktivuje se režim dovolené.

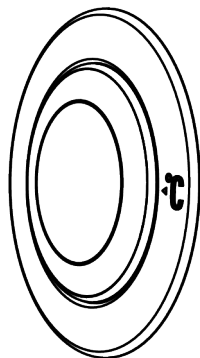
Chcete-li funkci zrušit, je třeba změnit nastavení knoflíku.

Když je funkce dovolené aktivní, nedoporučuje se ukládat potraviny do chladicího prostoru.



Po dokončení nastavení můžete knoflík pro nastavení teploty skrýt zatlačením knoflíku dovnitř.





## 9 Ukládání potravin v chladícím prostoru

### Ukládání potravin v chladícím prostoru

- Pokud se dveře přihrádky často otevírají a zavírají a zůstávají dlouho otevřené, teplota v přihrádce se výrazně zvýší, což může snížit životnost potravin a způsobit jejich znehodnocení.
- Aby nedošlo ke změně zápachu a chuti, potraviny by měly být skladovány v uzavřených nádobách.
- V chladničce neskladujte příliš mnoho potravin. Chcete-li dosáhnout lepšího a homogennějšího chlazení, umístěte potraviny odděleně tak, aby jimi mohl proudit studený vzduch.
- Zajistěte proudění vzduchu ponecháním prostoru mezi potravinami a vnitřní stěnou. Pokud potraviny opřete o zadní stěnu, mohou zamrznout.
- Uvařená teplá jídla před uložením do chladničky zchlaďte na pokojovou teplotu. Potom můžete vlažný pokrm umístit do spodních polic chladničky. Vlažnou stravu neumísťujte do blízkosti potravin, které se mohou snadno pokazit.
- Dávejte pozor zejména na to, abyste nemíchali potraviny prodávané jako zmrazené s čerstvými potravinami.
- Mražené potraviny rozmrazujte v přihrádce pro čerstvé potraviny. Tímto způsobem můžete chladit přihrádku na čerstvé potraviny pomocí mražených potravin a šetřit energii.
- Skladování nezralého tropického ovoce (mango, melouny, papája, banány, ananas) v chladničce může urychlit proces zrání. To se nedoporučuje, protože se tím zkrátí doba skladování.
- Cibuli, česnek, zázvor a jinou kořenovou zeleninu skladujte v tmavých a chladných prostorách, nikoli v chladničce.
- Pokud zjistíte, že se v chladničce pokazila nějaká potravina, vyhodte ji a vyčistěte příslušenství, které s ní přišlo do kontaktu.
- Abyste jídla, jako jsou polévky a dušená jídla, která se vaří ve velkých hrncích, rychle ochladila, můžete je dát do chladničky tak, že je rozdělíte do vlastních mělkých nádob.
- Neumísťujte nebalené potraviny do blízkosti vajec.
- Ovoce a zeleninu skladujte odděleně a jednotlivé druhy skladujte spolu (například jablka s jablky, mrkev s mrkví).
- Zelenou zeleninu vyjměte z plastového sáčku a po zabalení do papírového ručníku nebo sušící utěrky ji vložte do chladničky. Pokud tento typ potravin před uložením do chladničky omyjete, nezapomeňte je vysušit.
- Vlhké prostředí a zároveň proudění vzduchu vytvoříte tak, že ovoce a zeleninu, které jsou náchylné k vysychání, budete uchovávat v perforovaných nebo neuzavřených plastových sáčcích.

- Pokud je váš výrobek (v tabulce doporučených nastavených hodnot) nastaven na uvedené nastavené hodnoty, potraviny si kromě případů, kdy jsou v

prostředí extrémní okolnosti, zachovají svou čerstvost delší dobu ve složce pro čerstvé výrobky i ve složce mrazničky.

Ukládejte potraviny na různá místa podle jejich vlastností:	
Potraviny	Umístění
Vajíčka	Polička ve dveřích
Mléčné výrobky (máslo, sýr)	Pokud je k dispozici, přihrádka s nulovým stupněm (pro snídani)
Ovoce, zelenina a zeleň	Přihrádka na ovoce a zeleninu, nádoba na ovoce a zeleninu (Crisper) nebo Přihrádka EverFresh+ (je-li k dispozici)
Čerstvé maso, drůbež, ryby, klobásy atp. Vařené potraviny	Pokud je k dispozici, přihrádka s nulovým stupněm (pro snídani)
Potraviny připravené k podávání, balené výrobky, konzervované potraviny a okurky	Horní police nebo dveřní polička
Nápoje, láhve, pepř a občerstvení	Polička ve dveřích

### Ukládání potravin v mrazicím prostoru

- Funkci rychlého zmrazování můžete aktivovat 4-6 hodin před funkcí zmrazování a provést rychlejší chlazení.
- Teplé pokrmy před vložením do mrazicího prostoru zahřejte na pokojovou teplotu.
- Potraviny, které se mají zmrazit, rozdělte na porce s velikostí které lze konzumovat, a zmrazte je v samostatných balíčcích.
- Před vložením potravin do mrazničky se doporučuje jejich zabalení.
- Abyste zabránili uplynutí doby skladování, napište na obal datum, čas a název výrobku podle doby skladování různých potravin.
- Potraviny, které jste rozmrazili, rychle zkonzumujte. Rozmražené potraviny nelze znovu zmrazit, pokud nejsou tepelně zpracovány. Po rozmrazení není bezpečné konzumovat opětovně zmražené čerstvé potraviny bez tepelné úpravy.
- Při zmrazování čerstvých potravin je nedávejte do kontaktu s již zmraženými potravinami. V opačném případě se zmražené potraviny rozmrazí.

### Skladování potravin, které se prodávají zmražené

- Pokud jde o dobu, po kterou musíte potraviny skladovat, vždy se řiďte pokyny výrobce. Nepřekračujte čas uvedený v těchto pokynech!
- V zájmu ochrany kvality potravin dodržujte co nejkratší časový interval mezi nákupní transakcí a skladováním.
- Kupujte mražené potraviny, které jsou skladovány při teplotě -18 °C nebo nižší.
- Vyhněte se nákupu potravin, jejichž obaly jsou pokryty ledem atp. To znamená, že výrobek mohl být částečně rozmražen a znovu zmražen. Teplota ovlivňuje kvalitu potravin.
- Nepřekračujte dobu skladování doporučenou výrobcem potraviny. Z mrazničky vyjměte jen tolik potravin, kolik potřebujete.
- Pokud je váš výrobek (v tabulce doporučených nastavených hodnot) nastaven na uvedené nastavené hodnoty, potraviny si kromě případů, kdy jsou v prostředí extrémní okolnosti, zachovají svou čerstvost delší dobu ve složce pro čerstvé výrobky i ve složce mrazničky.
- Pokud je přihrádka na čerstvé potraviny nastavena na nižší teplotu, čerstvé ovoce a zelenina mohou být částečně zmrazeny.

- Dvouhvězdičkové přihrádky jsou vhodné pro předmražené potraviny. Lze v nich skladovat zmrzlinu a kostky ledu.
- Nezmrazujte potraviny v přihrádkách s jednou, dvěma a třemi hvězdičkami.

Maso a ryby		Příprava	Nejdelší doba skladování (měsíce)	
Masné výrobky	Telecí	Steak	Nakrájete je o tloušťce 2 cm a položte mezi ně fólii nebo jejich pevně obalte strečovou fólií	6-8
		Vyprázení	Zabalte kousky masa nebo jejich pevně obalte strečovou fólií	6-8
		Kostky	Na malé kousky	6-8
		Řízky, kotlety	Umístěním fólie mezi nakrájené plátky nebo jejich pevně obalte strečovou fólií	6-8
	Ovčí maso	Kotlety	Umístěním fólie mezi kousky masa nebo je speciálně obalte strečovou fólií	4-8
		Vyprázení	Zabalte kousky masa nebo jejich pevně obalte strečovou fólií	4-8
		Kostky	Zabalte mleté maso do mrazicího sáčku, nebo jej pevně obalte strečovou fólií	4-8
	Hovězí maso	Vyprázení	Zabalte kousky masa nebo jejich pevně obalte strečovou fólií	8-12
		Steak	Nakrájete je o tloušťce 2 cm a položte mezi ně fólii nebo jejich pevně obalte strečovou fólií	8-12
		Kostky	Na malé kousky	8-12
		Vařené maso	Zabalte ho v malých kouscích do kapsy na mrazení	8-12
	Mleté maso	Bez koření, v plochých pytlích	1-3	
	Droby (kusy)	V kouscích	1-3	
	Fermentovaná klobása - salám	Je třeba je zabalit, i když mají vlastní obal.	1-3	
	Šunka	Umístěním fólie mezi nakrájené plátky	2-3	
	Drůbež a zvěřina	Kuřecí a krůtí maso	Zabalením do fólie	4-6
Hus		Zabalením do fólie (porce by neměly přesáhnout 2,5 kg)	4-6	
Kachna		Zabalením do fólie (porce by neměly přesáhnout 2,5 kg)	4-6	
Jelen, králík, srnka		Zabalením do fólie (porce by neměly přesáhnout 2,5 kg a jejich kosti musí být odděleny)	6-8	
Ryby a mořské plody	Sladkovodní ryby (pstruh, kapr, jeřáb, sumec)	Po důkladném vyčištění vnitřností a šupin jejich omyjte a vysušte a v případě potřeby jim odříznete ocasní a hlavové části.	2-	
	Libové ryby (mořský vlk, pakambala velká, mořský jazyk)		4-6	
	Masné ryby (bonito, makrela, lufara, parma, ančovičky)		2-4	
	Měkkýši		Vyčištěné a v pytlích	4-6
	Kaviár		Ve vlastním obalu, v hliníkových nebo plastových nádobách	2-3

"Čas skladování uvedený v tabulce je založen na skladovací teplotě -18 °C."

Ovoce a zelenina	Příprava	Nejdelší doba skladování (měsíce)
Fazole	Po umytí a nakrájení na malé kousky šokovým varem po dobu 3 minuty	10-13
Zelený hrách	Po vyloupení a umytí šokovým varem 2 minuty	10-12
Zelí	Po vyčištění šokovým varem 1 - 2 minuty	6-8
Mrkev	Po umytí a nakrájení na malé kousky šokovým varem po dobu 3-4 minuty	12-
Pepř	Po odříznutí stonky, rozdělením na dvě části a oddělením semen vařením po dobu 2 - 3 minuty	8-10
Špenát	Po umytí a očištění šokovým varem 2 minuty	6-9
Pór	Po nasekáním a vyčištění šokovým varem 5 minut	6-8
Květák	Po oddělení listů a nakrájení jádra na kousky šokovým varem v troše citrónové vody po dobu 3 - 5 minut	10-12
Lilek	Po umytí a nakrájení na 2 cm kousky šokovým varem po dobu 4 minuty	10-12
Dýně	Po umytí a nakrájení na 2 cm kousky šokovým varem po dobu 2- 3 minuty	8-10
Hřiby	Zlehka osmahneme na oleji a vytlačíme na něm citron	2-3
Kukuřice	Očištěním a zabaláním jako palice nebo zrno	12-
Jablka a hrušky	Po očištění a nakrájení šokovým varem po dobu 2-3 minuty	8-10
Meruňky a broskve	Rozdělíme na polovinu a vybereme pecky	4-6
Jahody a maliny	Po umytí a oloupání	8-12
Pečené ovoce	Přidáním 10% cukru do nádob	12-
Švestky, třešně, višně	Po umytí a odstranění stopek	8-12

"Čas skladování uvedený v tabulce je založen na skladovací teplotě -18 °C."

Mléčné výrobky.	Příprava	Nejdelší doba skladování (měsíce)	Podmínky skladování
Sýr (kromě sýra feta)	Umístěním fólie mezi nakrájené plátky	6-8	Může být ponechán v původním obalu na krátkodobé uskladnění. Na dlouhodobé skladování zabalte do alobalu nebo plastové fólie.
Máslo, margarín	Ve vlastním obalu	6-	Ve vlastním obalu nebo v plastových nádobách

"Čas skladování uvedený v tabulce je založen na skladovací teplotě -18 °C."

"Množství čerstvých potravin, které lze zmrazit po určitou dobu, je uvedeno na typovém štítku."

### Podrobnosti o mrazničce

Podle normy IEC 62552 musí mít mraznička kapacitu pro zmrazení 4,5 kg potravin při teplotě -18°C nebo nižší při

pokožové teplotě 25°C za 24 hodin na každých 100 litrů objemu mrazicího prostoru.

Potraviny mohou být zachovány po delší dobu pouze při teplotě do teploty -18 °C.

Potraviny můžete udržovat čerstvé po dobu několika měsíců (v mrazničce na nebo pod teplotou -18 °C).

Potraviny které mají být zmrazeny nesmí přijít do kontaktu s již zmrazenými potravinami uvnitř mrazničky z důvodu zabránění jejich částečnému rozmrazení.

Zeleninu uvařte a vodu odfiltrujte pro prodloužení doby zmrazeného skladování. Po filtraci dejte jídlo do vzduchotěsných balení a umístěte jej v mrazničce. Banány, rajčata, hlávkový salát, celer, vařené vejce, brambory a podobné potraviny nezmrazujte. V případě, že jsou tyto potraviny zmrazeny, negativně to ovlivní jen jejich výživové hodnoty a konzumní vlastnosti. Nejedná se o hnilobu, která by ohrožovala lidské zdraví.

## Umístění potravin

**Police v mrazícím prostoru:** Různé mražené potraviny jako maso, ryby, zmrzlina, zelenina atp.

**Police v chladícím prostoru:** Potraviny uvnitř hrnců, talíře s uzávěrem a obaly s uzávěrem, vejce (v uzavřeném obalu)

**Poličky na dveřích chladicího prostoru:** Malé a balené potraviny nebo nápoje

**Crisper:** Zelenina a ovoce

**Přihrádka na čerstvé potraviny:** Lahůdky (snídaně, masné výrobky spotřebované v krátkém čase)

## 10 Upozornění na otevřené dveře

Systém upozornění na otevřené dveře chladničky se může lišit v závislosti na modelu.

### Verze 1;

Pokud dveře výrobku zůstanou otevřené určitou dobu (od 60 s do 120 s), zazní zvukový výstražný signál; v závislosti na modelu výrobku se může zobrazit také vizuální výstražný signál (světelný záblesk). Pokud zavřete dveře zařízení nebo stisknete tlačítko na obrazovce zařízení, pokud takové je, výstražný zvuk se zastaví.

### Verze 2;

Pokud dveře zařízení zůstanou otevřené určitou dobu (od 60 s do 120 s), zazní upozornění na otevřené dveře. Upozornění na otevřené dveře se ozývá postupně. Nejprve se spustí zvukové varování. Pokud dveře stále nejsou zavřené, po 4 minutách se aktivuje vizuální upozornění (světelný záblesk). Upozornění na otevřené dveře se zpozdí o určitý čas (od 60 s do 120 s), když se stiskne libovolné tlačítko na obrazovce produktu, pokud takové je. Potom se proces začne znovu. Když jsou dveře zařízení zavřené, upozornění na otevřené dveře se zruší.

## 11 Vlastnosti produktu

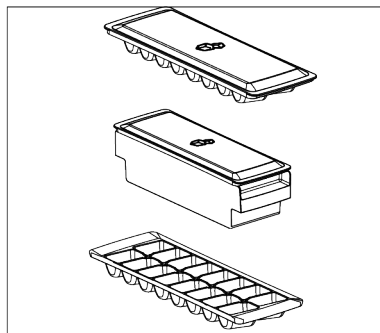
### 11.1 Prostor pro uskladnění ledu

#### Nádoba na led

Kbelík na led vám umožní snadno vyjmout led z chladničky.

#### Používání kbelíku s ledem

1. Vyjměte kbelík s ledem z mrazicího prostoru.
2. Naplňte nádobu na led vodou.
3. Vložte nádobu na led do mrazničky. Led bude připraven asi po dvou hodinách.
4. Vezměte nádobu na led z mrazáku a opatrně ji ohněte nad držákem, který budete podávat. Led se lehce nasype do držáku na servírování.



### 11.2 Držák na vejce

Držák na vajíčka můžete umístit na dveře nebo poličku na korpusu dle vlastního uvážení.

Pokud má být držák na vejce umístěn na polici korpusu, doporučujeme vám vyjmout chladnější spodní police.



**Nikdy neumísťujte držák na vejce do mrazicího prostoru**

### 11.3 Nádoba na ovoce a zeleninu (Crisper)

Nádoba na ovoce a zeleninu (Crisper) je navržena tak, aby udržovala zeleninu čerstvou díky zachování její vlhkosti. Za tímto účelem je celková cirkulace chladného vzduchu v nádobě na ovoce a zeleninu (Crisper) intenzivnější. Skladujte ovoce a zeleninu v tomto prostoru. Udržujte zelené, listnaté zeleniny a ovoce odděleně, aby se prodloužila jejich životnost.

### 11.4 Ventilátor

Ventilátor je navržen tak, aby v něm byl studený vzduch distribuován rovnoměrně a také rovnoměrně cirkuloval. Provozní doba ventilátoru se může měnit v závislosti na vlastnostech výrobku.

## 12 Údržba a čištění



#### UPOZORNĚNÍ:

Nejdříve si přečtěte část "Bezpečnostní pokyny"!



#### UPOZORNĚNÍ:

Před čištěním chladničku odpojte od elektrické sítě.

- K čištění produktu nepoužívejte ostré ani drsné nástroje. Nepoužívejte materiály, jako jsou čisticí prostředky pro domácnost, mýdlo, čisticí prostředky, plyn, benzín, ředidlo, alkohol, vosk atd.
- Prach se musí z ventilační mřížky na zadní straně produktu odstranit nejméně jednou ročně (bez otevření krytu). Výrobek čistěte suchým hadříkem.
- Dávejte pozor, aby se voda nedostala do krytu lampy a jiných elektrických částí.
- Očistěte dveře pomocí vlhkého hadříku. Odstraňte veškerý obsah, abyste odstranili dveře a poličky. Zvednutím nahoru vyberte poličky ve dveřích. Vyčistěte a osušte police, pak je umístěte zpět na jejich místo zasunutím shora.
- Nepoužívejte chlorovanou vodu nebo čisticí prostředky na vnějším povrchu a pochromovaných částech výrobku. Chlor může na takových kovových površích způsobit korozi.
- Nepoužívejte ostré a abrazivní nástroje, mýdlo, čisticí prostředky, čisticí prostředky, plyn, benzín, laky a podobné látky, abyste zabránili deformaci plastové části a odstranění otisků na ní. K čištění použijte teplou vodu a měkký hadřík a usušte do sucha.
- Na výrobcích bez funkce No-Frost se mohou na zadní stěně mrazničky nacházet kapky vody a námraza až do tloušťky prstu. Nečistěte a nikdy nenanášejte oleje ani podobné materiály.

Zatímco u některých výrobců ventilátor pracuje pouze s kompresorem, u jiných výrobců je doba, po kterou ventilátor pracuje, určena řídicím systémem, a to podle potřeby chlazení.

### 11.5 Oblast chladicího prostoru mléčných výrobků

#### Chladicí zásuvka

V Chladicí zásuvce lze dosáhnout nižších teplot. Tuto zásuvku používejte na lahůdkářské výrobky (salámy, klobásy atd.) a mléčné výrobky, které vyžadují chladnější skladovací podmínky, nebo na maso, kuřecí maso nebo ryby, které mají být rychle spotřebovány. V této zásuvce není vhodné skladovat ovoce a zeleninu.

- K čištění vnějšího povrchu výrobku používejte mírně navlhčený hadřík z mikrovlákna. Houby a jiné druhy čistících oděvů mohou způsobit škrábance.
- Chcete-li během čištění vnitřního povrchu výrobku vyčistit všechny odnímatelné komponenty, omyjte tyto komponenty slabým roztokem sestávajícím z mýdla, vody a uhličitanu. Umyjte a důkladně osušte. Zabraňte kontaktu vody s prvky osvětlení a ovládacího panelu.



#### UPOZORNĚNÍ:

Na žádný vnitřní povrch nepoužívejte ocet, líh nebo jiné čistící prostředky na bázi alkoholu.

#### Vnější povrchy z nerezavějící oceli

Na nerezovou ocel použijte neabrazivní čistící prostředek a naneste ho měkkým hadříkem, který nepouští vlákna. Pro leštění, povrch jemně otřete hadříkem z

## 13 Řešení problémů

Než se obrátíte na servis, viz následující seznam. Může Vám to ušetřit čas i peníze. Tento seznam obsahuje časté stížnosti, které nejsou spojeny s vadným zpracováním nebo poškozením materiálu. Některé funkce uvedené v tomto dokumentu se nemusí vztahovat na váš produkt.

#### Chladnička nefunguje.

- Zástrčka není úplně nasazena. >>> Zapojte ji úplně do zásuvky.
- Pojistka připojená do zásuvky která napájí produkt nebo hlavní pojistka je spálená. >>> Zkontrolujte pojistku.

#### Kondenzace na boční stěně chladicího prostoru (MULTI ZÓNA, CHLADÍČÍ, KONTROLNÍ a FLEXI ZÓNA).

- Dveře se otevírají příliš často. >>> Dbejte na to, abyste dveře výrobku neotevírali příliš často.
- Prostředí je příliš vlhké. >>> Neinstalujte výrobek ve vlhkém prostředí.

mikrovlákna navlhčeným ve vodě a použijte suchou jelení kůži. Vždy sledujte žily nerezavějící oceli.

#### Předcházení zápachům

Výrobek je vyroben bez jakýchkoliv pachových látek. Nicméně, udržování jídla v nesprávných částech a nesprávné čištění vnitřních povrchů může vést k zápachu.

- Aby k tomu nedošlo, očistěte vnitřek se sodovou vodou každých 15 dní.
- Potraviny uchovávejte v uzavřených nádobách, protože mikroorganismy vznikající z potravin uchovávaných v neuzavřených nádobách způsobují nepříjemný zápach.
- Nenechávejte potraviny se zašlým datem spotřeby a zkažené potraviny v chladničce.

#### Ochrana plastových povrchů

Olej vyteklý na plastové povrchy může poškodit povrch a musí být ihned umytý teplou vodou.

- Potraviny obsahující tekutiny jsou uchovávány v neuzavřených nádobách. >>> Uchovávejte potraviny, které obsahují tekutiny v uzavřených nádobách.
- Dveře výrobku byly ponechány otevřené. >>> Nenechávejte dveře chladničky otevřeny po delší dobu.
- Termostat je nastaven na velmi nízkou teplotu. >>> Nastavte termostat na vhodnou teplotu.

#### Kompresor nepracuje.

- V případě náhlého výpadku proudu nebo vytažení napájecího kabelu a po jeho opětovném připojení tlak plynu v chladicím systému výrobku není vyvážený, což spustí tepelný jistič kompresoru. Produkt se restartuje po přibližně 6 minutách. Když se výrobek po uplynutí této doby nerestartuje, obraťte se na servis.
- Je aktivní rozmrazování. >>> To je normální pro chladničku s plně automatickým rozmrazováním. Rozmrazování se provádí pravidelně.

- Produkt není zapojen do elektrické sítě  
>>> Ujistěte se, že napájecí kabel je zapojen.
- Nastavení teploty je nesprávné. >>> Zvolte odpovídající nastavení teploty.
- Není proud. >>> Produkt bude nadále fungovat normálně po obnovení napájení.

### **Provozní hluk chladničky se při používání zvyšuje.**

- Provozní výsledky tohoto výrobku se mohou lišit v závislosti na změnách teploty okolního prostředí. To je normální a nejedná se o závadu.

### **Chladnička běží příliš často nebo příliš dlouho.**

- Nový výrobek může být větší než ten předchozí. Větší výrobky budou pracovat po delší dobu.
- Teplota v místnosti může být vysoká. >>> Výrobek bude v místnosti s vyšší teplotou spuštěn po delší dobu.
- Výrobek mohl být zapojen pouze nedávno nebo v něm byly umístěny nové položky potravin. >>> Výrobek dosáhne nastavené teploty déle, když byl jen právě zapojen nebo do něj byly umístěny nové potraviny. To je normální.
- Do výrobku bylo v poslední době umístěno velké množství teplého jídla. >>> Nepokládejte horké jídlo do výrobku.
- Dveře byly často otevřeny nebo zůstaly otevřeny po delší dobu. >>> Teplý vzduch pohybující se uvnitř způsobí, že výrobek bude v provozu déle. Neotvírejte dveře chladničky příliš často.
- Dveře mrazničky nebo chladničky mohly zůstat pootevřené. >>> Zkontrolujte, zda jsou dveře úplně zavřené.
- Výrobek může být nastaven na příliš nízkou teplotu. >>> Nastavte teplotu na vyšší stupeň a počkejte, až výrobek dosáhne nastavené teploty.
- Podložky dveří ledničky nebo mrazničky mohou být špinavé, opotřebované, rozbité nebo nesprávně nasazené. >>> Vyčistěte nebo vyměňte těsnění. Poškozené / roztrhané podložky dveří způsobí, že výrobek bude běžet delší dobu pro zachování aktuální teploty.

### **Teplota mražení je velmi nízká, ale teplota chladiče je dostačující.**

- Teplota prostoru mrazničky je nastavena na velmi nízký stupeň. >>> Nastavte teplotu v mrazničce na vyšší stupeň a znovu zkontrolujte.

### **Teplota chlazení je velmi nízká, ale teplota mrazničky je dostačující.**

- Teplota prostoru chladničky je nastavena na velmi nízký stupeň. >>> Nastavte teplotu v mrazničce na vyšší stupeň a znovu zkontrolujte.

### **Potraviny uchovávané v chladnějším zázusvek prostor jsou zmrazeny.**

- Teplota prostoru chladničky je nastavena na velmi nízký stupeň. >>> Nastavte teplotu v mrazničce na vyšší stupeň a znovu zkontrolujte.

### **Teplota v chladničce nebo v mrazničce je příliš vysoká.**

- Teplota prostoru chladničky je nastavena na velmi vysoký stupeň. >>> Nastavení teploty chladičích prostorů má vliv na teplotu v mrazicím prostoru. Počkejte, až teplota příslušných částí dosáhne dostatečnou úroveň změnou teploty chladičích nebo mrazicích prostorů.
- Dveře byly často otevřeny nebo zůstaly otevřeny po delší dobu. >>> Neotvírejte dveře chladničky příliš často.
- Dveře mohou být pootevřené. >>> Zcela zavřete dveře.
- Výrobek mohl být zapojen pouze nedávno nebo v něm byly umístěny nové položky potravin. >>> To je normální. Výrobek dosáhne nastavenou teplotu déle, když byl jen právě zapojen nebo do něj byly umístěny nové potraviny.
- Do výrobku bylo v poslední době umístěno velké množství teplého jídla. >>> Nepokládejte horké jídlo do výrobku.

### **Třese se nebo vydává hluk.**

- Povrch není rovný nebo odolný >>> Pokud se výrobek při pomalém pohybu třese, upravte stojany, abyste výrobek vyvážili. >>> Ujistěte se také, že podlaha je dostatečně odolná k tomu, aby unesla produkt.



- Všechny položky umístěné na výrobku může způsobit hluk. >>> Odstraňte všechny položky umístěné na výrobku.
- Výrobek vytváří hluk tekoucí, stříkající kapaliny apod.
- Princip fungování tohoto výrobku je založen na toku kapalin a plynu. >>> To je normální a nejedná se o závadu.

### **Z výrobku zní zvuk jako vanoucí vítr.**

- Výrobek pro proces chlazení používá ventilátor. To je normální a nejedná se o závadu.

### **Na vnitřních stěnách výrobku se vytvořil kondenzát.**

- Horké nebo vlhké počasí zvýší námrazu a kondenzaci. To je normální a nejedná se o závadu.
- Dveře byly často otevřeny nebo zůstaly otevřeny po delší dobu. >>> Neotvírejte dveře příliš často, pokud zůstaly otevřené, zavřete je.
- Dveře mohou být pootevřené. >>> Zcela zavřete dveře.

### **Vytváří se kondenzát na vnější straně výrobku nebo mezi dveřmi.**

- Okolní prostředí může být vlhké, je to naprosto normální ve vlhkém počasí. >>> Kondenzace se rozptýlí, když se sníží vlhkost.

### **Interiér zapáchá.**

- Produkt není pravidelně čištěn. >>> Pravidelně čistěte vnitřek pomocí houbičky, teplé vody a sycené vody.
- Některé balení a obalové materiály mohou způsobit zápach. >>> Používejte balení a obalové materiály bez zápachu.

- Potraviny byly umístěny v neuzavřených baleních. >>> Uchovávejte potraviny v uzavřených baleních. Mikroorganismy se mohou šířit z neuzavřených potravin a způsobovat nepříjemný zápach.
- Z výrobku odstraňte všechny potraviny se zašlým datem spotřeby a zkažené potraviny.

### **Dveře se nezavírají.**

- Balíčky s potravinami mohou blokovat dveře. >>> Přemístěte předměty blokující dveře.
- Produkt nestojí v zcela svislé poloze na zemi. >>> Nastavte stojany pro uvedení výrobku do svislé polohy.
- Povrch není rovný nebo odolný >>> Ujistěte se, že povrch je rovný a dostatečně odolný, aby unesl výrobek.

### **Příhrádka (Crisper) je zaseknutá.**

- Potraviny mohou být v kontaktu s horní částí zásobníku. >>> Znovu uspořádejte potraviny v šuplíku.

### **Teplota na povrchu výrobku.**

- Během provozu vašeho výrobku může být mezi dvěma dveřmi, na bočních panelech a na zadní části mřížky pozorována vysoká teplota. Je to normální a nevyžaduje to údržbu.

### **Ventilátor pokračuje v provozu i po otevření dveří.**

- Ventilátor může pokračovat v činnosti, když jsou dveře mrazničky otevřené.



**UPOZORNĚNÍ:** Pokud problém přetrvává i po provedení pokynů v této části, obraťte se na svého prodejce nebo na autorizovaný servis. Nepokoušejte se opravit produkt. To je normální.

## **VYLOUČENÍ ODPOVĚDNOSTI / UPOZORNĚNÍ**

Některé (jednoduché) poruchy může koncový uživatel adekvátně vyřešit bez jakýchkoli bezpečnostních rizik nebo nebezpečného použití, pokud se tyto chyby opraví v mezích stanovených limity a v souladu s následujícími pokyny (viz část „Samoprava“).

Proto, pokud není v níže uvedené části „Samoprava“ povoleno něco jiného, opravy budou adresovány registrovaným profesionálním opravám, a z důvodu předcházení problémům s bezpečností. Registrovaný profesionální opravář je profesionální opravář, jemuž výrobce udělil

přístup k pokynům a seznamu náhradních dílů tohoto produktu v souladu s metodami popsanými v legislativních aktech podle směrnice 2009/125/ES.

**Ovšem záruční opravy může provádět pouze ten servis (tedy oprávněná odborná opravna), jehož telefonní číslo naleznete v návodu/v záručním listě nebo získáte u svého autorizovaného prodejce. Upozorňujeme tedy, že opravy provedené odbornými servisy (které nejsou společností Marka! oprávněni) vedou k porušení záruky.**

#### **Samooprava**

Koncový uživatel si může sám opravit následující náhradní díly: kliky dveří, závěsy dveří, zásobníky, koše a těsnění dveří (aktualizovaný seznam je k dispozici na Web! od 1. března 2021).

Kromě toho, aby se zajistila bezpečnost výrobku a předešlo se riziku vážného poranění, musí být tato samooprava provedena podle pokynů uvedených v návodu k použití pro samoopravu nebo pokynů dostupných na stránce Web!. V zájmu vaší bezpečnosti odpojte výrobek od elektrické sítě dříve, než se pokusíte o vlastní opravu.

Opravy nebo pokusy o opravu provedené koncovými uživateli u dílů, které nejsou součástí tohoto soupisu, nebo které nejsou v souladu s pokyny v návodu pro vlastní opravy nebo s pokyny, které jsou k dispozici na Web!, , mohou vést ke vzniku bezpečnostních rizik, která nespádají do odpovědnosti společnosti Marka!, a vedou k propadnutí záruky na výrobek.

Proto se důrazně doporučuje, aby se koncoví uživatelé zdrželi pokusů o provedení oprav, které nespádají do uvedeného seznamu náhradních dílů, a v takovém případě kontaktujte autorizované profesionální opravny nebo registrované profesionální opravny. Naopak, takové pokusy koncových uživatelů mohou způsobit problémy s bezpečností a poškodit produkt a následně způsobit požár, vytopení, elektrický zásah a vážné zranění osob.

Například, ale ne výlučně, následující opravy musí být adresovány autorizovaným odborným servisem nebo registrovaným odborným servisem: kompresor, chladicí okruh, hlavní deska, deska měniče, deska displeje atp.

Výrobce/prodávající nemůže být v žádném případě odpovědný za případ, kdy koncoví uživatelé nedodrží výše uvedená ustanovení.

Dostupnost náhradních dílů pro chladničku, kterou jste si zakoupili, je 10 let. Během tohoto období budou k dispozici originální náhradní díly pro správný provoz chladničky

Minimální záruční doba na vámi zakoupenou ledničku je 24 měsíců.

Tento výrobek je vybaven světelným zdrojem energetické třídy "G".

Světelný zdroj v tomto výrobku může vyměnit pouze odborný servis

Viz též

- 2 VYLOUČENÍ ODPOVĚDNOSTI / UPOZORNĚNÍ [ ] 58]



# Najskôr si prečítajte tento návod!

## Vážení zákazníci


### Pred použitím produktu si pozorne prečítajte tento návod na obsluhu.


Ďakujeme, že ste si vybrali tento výrobok Marka!. Boli by sme radi, keby ste dosiahli optimálnu účinnosť tohto vysoko kvalitného výrobku, ktorý bol vyrobený pomocou najmodernejších technológií. Pred použitím produktu si pozorne prečítajte tento návod a všetku dodanú dokumentáciu a uschovajte si ju ako referenciu.

Dbajte na všetky informácie a varovania uvedené v používateľskej príručke. Týmto spôsobom budete chrániť seba a svoj výrobok pred možnými nebezpečenstvami.


Uschovajte si tento návod na obsluhu. Priložte túto príručku k spotrebiči, ak ho odovzdáte niekomu inému.

### V užívateľskej príručke sú používané nasledujúce symboly:





	Nebezpečenstvo, ktoré môže mať za následok smrť alebo zranenie.
--	---

	Dôležité informácie alebo užitočné tipy na obsluhu.
--	---

	Prečítajte si užívateľskú príručku.
--	-------------------------------------

	Horľavý materiál, upozornenie na nebezpečenstvo požiaru.
--	--


UPOZORNENIE Nebezpečenstvo, ktoré môže spôsobiť materiálne škody na produkte alebo v jeho okolí


		Informácie o modeli uložené v databáze výrobkov sa dajú získať zadáním nasledujúcej webovej stránky a vyhľadaním identifikátora vášho modelu (*), ktorý je uvedený na energetickom štítku. <a href="https://eprel.ec.europa.eu/">https://eprel.ec.europa.eu/</a>
SUPPLIER'S NAME	MODEL IDENTIFIER → (*)	
		


<b>1</b>	<b>Bezpečnostné pokyny .....</b>	<b>62</b>
1.1	Zámer použitia.....	62
1.2	Bezpečnosť detí, zraniteľných osôb a domácich zvierat.....	62
1.3	Elektrická bezpečnosť.....	63
1.4	Bezpečnosť pri manipulácii .....	64
1.5	Bezpečnosť pri inštalácii.....	64
1.6	Prevádzková bezpečnosť.....	66
1.7	Bezpečnosť skladovania potravín	68
1.8	Bezpečnosť údržby a čistenia.....	69
1.9	Likvidácia starého produktu .....	70
<b>2</b>	<b>Pokyny na ochranu životného prostredia .....</b>	<b>70</b>
2.1	Súlad so smernicou WEEE a Odstránenie odpadov výrobku .....	70
<b>3</b>	<b>Vaša chladnička .....</b>	<b>71</b>
<b>4</b>	<b>Inštalácia .....</b>	<b>72</b>
4.1	Správne miesto pre inštaláciu .....	72
4.2	Pripojenie do elektrickej siete.....	72
4.3	Pripevnenie plastových klinov .....	73
4.4	Nastavenie nožičiek .....	73
4.5	Výstraha pred horúcim povrchom	73
<b>5</b>	<b>Zmena smeru otvárania dverí.....</b>	<b>74</b>
<b>6</b>	<b>Príprava.....</b>	<b>74</b>
6.1	Čo urobiť pre úsporu energie .....	74
6.2	Prvé uvedenie do prevádzky .....	75
6.3	Klimatická trieda a definície .....	75
<b>7</b>	<b>Prevádzka spotrebiča.....</b>	<b>75</b>
<b>8</b>	<b>Používanie výrobku.....</b>	<b>76</b>
<b>9</b>	<b>Ukladanie potravín v chladiacom priestore .....</b>	<b>77</b>
<b>10</b>	<b>Upozornenie na otvorené dvere ..</b>	<b>81</b>
<b>11</b>	<b>Vlastnosti produktu .....</b>	<b>81</b>
11.1	Priestor na uskladnenie ľadu.....	81
11.2	Držiak na vajcia.....	81
11.3	Nádoba na ovocie a zeleninu.....	82
11.4	Ventilátor.....	82
11.5	Oblasť chladiaceho priestoru mliečnych výrobkov.....	82
<b>12</b>	<b>Údržba a čistenie .....</b>	<b>82</b>
<b>13</b>	<b>Odstraňovanie problémov .....</b>	<b>83</b>


## 1 Bezpečnostné pokyny

- Táto časť obsahuje bezpečnostné pokyny potrebné pre zabránenie nebezpečenstvu zranení osôb alebo vecných škôd.
- Naša spoločnosť nezodpovedá za škody, ktoré môžu vzniknúť v prípade nedodržania týchto pokynov.

 Inštaláciu a opravy vždy vykonávajúte u výrobcu, v autorizovanom servise alebo u osoby, ktorú popíše spoločnosť dovozcu.

 Používajte iba originálne náhradné diely a príslušenstvo.

 Neopravujte ani nevymieňajte žiadnu súčasť produktu, pokiaľ to nie je jasne uvedené v používateľskej príručke.

 Na výrobku nevykonávajte žiadne úpravy.

### 1.1 Zámer použitia

- Tento výrobok nie je vhodný na komerčné použitie a nemal by sa používať na iné účely, než na ktoré je určený.
- Tento spotrebič je určený na prevádzku v interiéri, ako sú domácnosti alebo podobne.

Napríklad;

V zamestnaneckých kuchyniach v obchodoch, kanceláriách a iných pracovných prostrediach,

Vo farmových domoch, V hotelových, motelových jednotkách alebo v iných rekreačných miestach, ktoré používajú zákazníci, V hosteloch alebo v podobnom prostredí, V stravovacích službách a podobných neobchodných ustanovizniach.

- Tento výrobok sa nesmie používať v otvorenom alebo uzavretom vonkajšom prostredí, ako sú plavidlá, balkóny alebo terasy. Vystavenie produktu dažďu, snehu, slnečnému žiareniu a vetru môže spôsobiť riziko požiaru.

### 1.2 Bezpečnosť detí, zraniteľných osôb a domácich zvierat

- Tento výrobok môžu používať deti vo veku od 8 rokov a osoby s nedostatočne vyvinutými fyzickými, zmyslovými alebo mentálnymi schopnosťami alebo s nedostatočnými skúsenosťami a znalosťami, ak sú pod dohľadom alebo boli poučené o bezpečnom používaní spotrebiča a o súvisiacich nebezpečenstvách.

- Deti vo veku od 3 do 8 rokov môžu do chladiaceho spotrebiča dávať a vyberať z neho jedlo.
- Deti a domáce zvieratá sa nesmú s výrobkom hrať, šplhať sa na ne alebo vliezť do nich.
- Deti a domáce zvieratá sa musia držať mimo priestoru kabíny (kompresora), kde sa nachádzajú elektrické časti.
- Čistenie a používateľskú údržbu nesmú vykonávať deti, pokiaľ nie ús pod dohľadom.
- Obalové materiály uchovávajte mimo dosahu detí. Riziko poranenia a udusenía.
- Na prevádzku spotrebiča nepoužívajte predlžovací kábel, rozdvojku ani adaptér.
- Prenosné rozdvojky a prenosné napájacie zdroje sa môžu prehriať a spôsobiť požiar. Preto za výrobkom ani v jeho blízkosti nemajte prenosné zdroje napájania s rozdvojkami.
- Napájací kábel výrobku nezapájajte do uvoľnenej alebo poškodenej elektrickej zásuvky. Tieto typy pripojení sa môžu prehrievať a spôsobiť požiar.
- Zástrčka musí byť ľahko prístupná. Ak to nie je možné, na elektrickej inštalácii musí byť k dispozícii mechanizmus, ktorý spĺňa elektrické predpisy a ktorý odpojuje všetky svorky od siete (poistka, vypínač, hlavný vypínač atď.).

### 1.3 Elektrická bezpečnosť

- Počas inštalácie, údržby, čistenia, opráv a prepravy výrobok nesmie byť zapojený do zásuvky.
- Ak je napájací kábel poškodený, môže ho vymeniť len autorizovaný servis, aby sa predišlo akémukoľvek riziku.
- Napájací kábel nezasúvajte pod výrobok ani za jeho zadnú časť. Na napájací kábel nekladte ťažké predmety. Napájací kábel sa nesmie ohýbať, drviť a nesmie prísť do kontaktu so žiadnym zdrojom tepla.
- Výrobok sa nesmie prevádzkovať s externým spínacím zariadením, ako je časovač, alebo diaľkovo ovládaným systémom.
- Nepoužívajte výrobok, keď máte bosé nohy alebo mokré telo.
- Nedotýkajte sa zástrčky mokrými rukami.
- Pri odpájaní spotrebiča nedržte napájací kábel, ale zástrčku.

## 1.4 Bezpečnosť pri manipulácii

- Pred prenášaním výrobku sa uistite, že ste spotrebič odpojili zo zásuvky.
- Tento spotrebič je ťažký, ne-manipulujte s ním sami. Ak na vás výrobok spadne, môže dôjsť k poraneniu. Počas prepravy do výrobku nenarážajte a neupúšťajte ho.
- Počas prepravy vždy zatvorte dvierka a nedržte výrobok za dvierka.
- Pri manipulácii so spotrebičom buďte opatrní, aby ste nepoškodili chladiaci systém a potrubia. Výrobok nepoužívajte, ak sú poškodené potrubia, a kontaktujte autorizovaný servis.

## 1.5 Bezpečnosť pri inštalácii

- Pre inštaláciu spotrebiča sa obráťte na autorizovaný servis. Pre prípravu spotrebiča použite informácie z užívateľskej príručky a uistite sa, že sú k dispozícii požadované elektrické a vodovodné nástroje. Ak nie, pre usporiadanie týchto nástrojov podľa potreby sa obráťte na kvalifikovaného elektrikára a vodoinštalatéra. V opačnom prípade môže dôjsť k

úrazu elektrickým prúdom, požiaru, problémom s výrobkom alebo zraneniu.

- Tento produkt je určený na použitie do maximálnej nadmorskej výšky 2000 metrov nad morom.
- Do priestoru inštalácie nepúšťajte deti.
- Pred inštaláciou skontrolujte prípadné poškodenia spotrebiča. Neinštalujte produkt, ak je poškodený.
- Pri inštalácii, údržbe a opravách výrobku vždy používajte osobné ochranné prostriedky (rukavice atď.). Nebezpečenstvo úrazu!
- Položte výrobok na čistý, rovný a tvrdý povrch a vyvažujte ho pomocou nastaviteľných nožičiek (otáčaním predných nožičiek doprava alebo doľava). V opačnom prípade sa chladnička môže prevrátiť a spôsobiť zranenie.
- Spotrebič inštalujte v suchom a vetranom prostredí. Pod výrobkom neponechajte koberce alebo podobné pokrývky. Môže to spôsobiť riziko požiaru v dôsledku nedostatočného vetrania!



- Neblokujte ani nezakrývajte vetracie otvory. V opačnom prípade sa zvýši spotreba energie a váš produkt sa môže poškodiť.
- Pri umiestňovaní výrobku sa uistite, že prírodný kábel nie je poškodený alebo stlačený.
- Výrobok nesmie byť pripojený k napájacím systémom a zdrojom energie, ktoré môžu spôsobiť náhle zmeny napätia (napr. prenosný zdroj solárnej energie). V opačnom prípade môže dôjsť k prudkému kolísaniu napätia!
- Čím viac chladiva obsahuje, tým väčšiu miestnosť potrebuje pre umiestnenie. Vo veľmi malých miestnostiach sa v prípade úniku plynu z chladiaceho systému môže vyskytnúť horľavá zmes plynu a vzduchu. Na každých 8 gramov chladiva je potrebný objem najmenej 1 m<sup>3</sup>. Množstvo chladiva dostupného vo vašom spotrebiči je uvedené na typovom štítku.
- Výrobok nesmie byť nikdy umiestnený tak, aby sa napájacie káble, kovová hadica plynového sporáka, kovové plynové alebo vodovodné potrubie dostali do kontaktu so zadnou stenou výrobku (alebo kondenzátorom).
- Miesto inštalácie výrobku nesmie byť vystavené priamemu slnečnému žiareniu a nesmie sa nachádzať v blízkosti zdroja tepla, ako sú kachle, radiátory atď. Ak nemôžete zabrániť inštalácii výrobku v blízkosti tepelného zdroja, použijete vhodnú izolačnú dosku a uistite sa, že minimálna vzdialenosť od tepelného zdroja je taká, ako je uvedené nižšie:
  - Najmenej 30 cm od zdrojov tepla, ako sú kachle, vykurovacie telesá a ohrievače atď.,
  - A najmenej 5 cm od elektrických pecí.
- Váš výrobok má triedu ochrany I.
- Spotrebič zapojte do uzemnenej zásuvky, ktorá vyhovuje hodnotám napätia, prúdu a frekvencie uvedeným na typovom štítku. Zásuvka musí mať poistku 10A - 16A. Naša spoločnosť nepreberá zodpovednosť za škody spôsobené používaním bez uzemnenia a bez pripojenia k elektrickej sieti v súlade s miestnymi a vnútroštátnymi predpismi.
- V priebehu inštalácie musí byť napájací kábel tohto výrobku odpojený. V opačnom prípade môže dôjsť k úrazu elektrickým prúdom a zraneniu!

- Napájací kábel výrobku nezapájajte do voľných, vyklíbených, poškodených, znečistených, zaolejovaných zásuviek, pri ktorých hrozí riziko kontaktu s vodou. Tieto typy spojení môžu spôsobiť prehriatie a požiar.
- Napájací kábel a hadice (ak sú) umiestnite tak, aby nespôsobovali riziko zakopnutia.
- Prenikanie vlhkosti a kvapalín do častí pod napätím alebo do napájacieho kábla môže spôsobiť skrat. Preto spotrebič nepoužívajte vo vlhkom prostredí ani v priestoroch, kde môže striekať voda (napr. v garáži, pracovni atď.) Ak je chladnička chladená vodou, odpojte ju a obráťte sa na autorizovaný servis.
- Nikdy nepripájajte chladničku k zariadeniam šetriacim energiu. Tieto systémy sú pre výrobok škodlivé.
- Pri demontáži krytu elektronickej dosky a zadného krytu kompresora (ak je namontovaný) hrozí nebezpečenstvo kontaktu s elektrickými časťami. Neodstraňujte kryt elektronickej dosky a zadný kryt kompresora (ak je namontovaný). Riziko zásahu elektrickým prúdom!



## 1.6 Prevádzková bezpečnosť

- Na výrobok nikdy nepoužívajte chemické rozpúšťadlá. Tieto materiály predstavujú riziko výbuchu.
- V prípade poruchy spotrebiča ho odpojte a neprevádzkujte ho až do jeho opravy autorizovaným servisom. Nebezpečenstvo úrazu elektrickým prúdom!
- Na spotrebič ani do jeho blízkosti neumiestňujte zdroj ohňa (napr. sviečky, cigarety atď.).
- Nevyliezajte na výrobok. Riziko pádu a zranenia!
- Použitím ostrých a špicatých nástrojov nespôsobte poškodenie potrubí chladiaceho systému. Chladivo, ktoré sa v prípade prepichnutia plynových potrubí predĺžení potrubí alebo vrchných povrchových vrstiev rozstrekne, môže spôsobiť podráždenie kože a poranenie očí.
- Vo vnútri chladničiek/mrazničiek neumiestňujte a nepoužívajte elektrické spotrebiče, pokiaľ to neodporučí výrobca.
- Nedotýkajte sa žiadnymi časťami rúk alebo tela pohyblivých častí vo vnútri produktu. Dávajte pozor, aby ste si nezasekli prsty medzi chladničku a jej

- dverami. Pri otváraní a zatváraní dverí buďte opatrní, ak sú v blízkosti detí.
- Nevkladajte do svojich úst zmrzlinu, kocky ľadu ani mrazené jedlo, po okamžitom výbere z mrazničky. Riziko omrzlín!
  - Nedotýkajte sa vnútorných stien, kovových častí mrazničky ani potravín vo vnútri mrazničkya mokrými rukami. Riziko omrzlín!
  - Do mraziacej priehradky nekladte plechovky na sódy alebo plechovky a fľaše, ktoré obsahujú tekutiny, ktoré môžu zamrznúť. Plechovky alebo fľaše môžu explodovať. Riziko poranenia a vecných škôd!
  - V blízkosti chladničky nepoužívajte ani neumiestňujte materiály citlivé na teplotu, ako sú horľavé spreje, horľavé predmety, suchý ľad alebo iné chemické látky. Nebezpečenstvo požiaru a výbuchu!
  - Vo vnútri produktu neskladujte výbušné materiály, ako sú aerosólové plechovky, s horľavými materiálmi.
  - Neumiestňujte plechovky s tekutinami nad výrobok v otvorenom stave. Striekajúca voda na elektrické časti môže spôsobiť úraz elektrickým prúdom alebo požiar.
  - Z dôvodu rizika rozbitia neukladajte v mraziacom priestore sklenené nádoby s tekutinou vo vnútri.
  - Tento spotrebič nie je určený na skladovanie a chladenie liekov, krvnej plazmy, laboratórnych prípravkov alebo podobných materiálov a výrobkov, na ktoré sa vzťahuje smernica o zdravotníckych výrobkoch.
  - Ak sa výrobok nepoužíva na stanovený účel, môže spôsobiť poškodenie alebo poškodenie výrobkov uchovávaných vo vnútri.
  - Ak je vaša chladnička vybavená modrým svetlom, nepozerajte sa na toto svetlo pomocou optických zariadení. Nepozerajte sa dlho priamo na UV LED svetlo. Ultrafialové lúče môžu spôsobiť namáhanie očí.
  - Výrobok nenapĺňajte väčším množstvom obsahu, ako je jeho kapacita. Ak po otvorení dvierok obsah chladničky vypadne, môže dôjsť k zraneniu alebo poškodeniu. Podobné problémy sa tiež môžu vyskytnúť pri umiestnení predmetu na spotrebič.
  - Uistite sa, že ste odstránili všetok ľad alebo vodu, ktoré sa mohli vyliť na zem, aby ste predišli zraneniam.

- Miesto stojanov / stojanov na fľaše vo dverách chladničky vymieňajte iba vtedy, keď sú stojany prázdne. Nebezpečenstvo úrazu!
- Na výrobok nekladte predmety, ktoré by mohli spadnúť alebo sa prevrátiť. Tieto predmety môžu spadnúť pri otváraní alebo zatváraní dverí a spôsobiť zranenia alebo materiálne škody.
- Na sklenené povrchy nevystavujte nadmerný tlak. Rozbité sklo môže spôsobiť zranenia alebo materiálne škody.
- Chladiaci systém vo vašom spotrebiči obsahuje chladivo R600a. Typ chladiva použitého v spotrebiči je uvedený na typovom štítku. Tento plyn je horľavý. Z toho dôvodu pri manipulácii so spotrebičom buďte opatrní, aby ste nepoškodili chladiaci systém a potrubia. V prípade poškodenia potrubí;
  1. Nedotýkajte sa produktu ani napájacieho kábla,
  2. Chráňte spotrebič pred potenciálnymi zdrojmi ohňa, ktoré môžu spôsobiť vzplanutie produktu.
  3. Vetrajte priestor, kde je výrobok umiestnený. Nepoužívajte ventilátor.
- 4. Kontaktujte autorizovaný servis.
 

Ak je výrobok poškodený a zistíte únik plynu, držte sa ďalej od plynu. Plyn môže spôsobiť omrzliny, ak sa dostane do kontaktu s pokožkou.

Pred likvidáciou starých spotrebičov, ktoré sa už nebudú ďalej používať:

  1. Odpojte napájací kábel zo sieťovej zásuvky.
  2. Odrežte napájací kábel a vyberte ho zo spotrebiča spolu so zástrčkou.
  3. Nevyberajte stojany a zásuvky zo spotrebiča, aby ste zabránili vniknutiu detí do zariadenia.
  4. Odstráňte dvere.
  5. Spotrebič skladujte tak, aby sa nemohol prevrátiť.
  6. Nedovoľte deťom hrať sa so zošrotovaným spotrebičom.
  - Nevyhadzujte spotrebič do ohňa. Nebezpečenstvo explózie.
  - Ak je vo dverách spotrebiča k dispozícii zámok, uchovávajte kľúč mimo dosahu detí.



### 1.7 Bezpečnosť skladovania potravín

Dbajte na nasledujúce upozornenia, aby ste zabránili znehodnoteniu potravín:

- Dlhodobé ponechanie otvorených dvierok môže spôsobiť zvýšenie teploty vo vnútri výrobku.
- Pravidelne čistite prístupné odtokové systémy, ktoré prichádzajú do styku s potravinami.
- Vyčistíte nádrže na vodu, ktoré sa nepoužívali 48 hodín, a vodovodné systémy, ktoré sa nepoužívali viac ako 5 dní.
- Surové mäsové a rybie výrobky skladujte vo vhodných priehradkách v rámci výrobku. Preto nekvapká na iné potraviny ani s nimi neprichádza do kontaktu.
- Dvojhviezdičkové mraziace priehradky sa používajú na skladovanie vopred naplnených potravín, výrobu a skladovanie ľadu a zmrzliny.
- Priehradky s jednou, dvoma a tromi hviezdikami nie sú vhodné na zmrazovanie čerstvých potravín.
- Ak chladiaci výrobok zostal dlhší čas prázdny, vypnite ho, rozmrazte, vyčistite a vysušte, aby ste ochránili kryt výrobku.
- Ak produkt premiestňujete za účelom čistenia, neťahajte za kľučku dverí. Ak je rukoväť priťahnutá príliš silno, môže spôsobiť zranenie.
- Nevkladajte svoje ruky a pod. pod chladničku. Môže dôjsť k zaseknutiu alebo akákoľvek ostrá hrana môže spôsobiť poranenie osôb.
- Nečistite výrobok striekaním alebo vyliatím vody na produkt a do neho. Nebezpečenstvo úrazu elektrickým zásahom a ohňom.
- Pri čistení výrobku nepoužívajte ostré a abrazívne nástroje ani domáce čistiace prostriedky, saponáty, plyn, benzín, riedidlo, alkohol, lak a podobné látky. Čistiace a údržbárske prostriedky, ktoré nie sú škodlivé pre potraviny, používajte vo vnútri produktu.
- Nikdy nepoužívajte paru alebo čistiace prostriedky s parou pre čistenie spotrebiča a topenia ľadu vo vnútri. Para prichádza do styku s živými časťami chladničky a spôsobuje skrat alebo úraz elektrickým prúdom.
- Dbajte na to, aby voda neprišla do styku s vetracími otvormi, elektronickými obvodmi alebo osvetlením produktu.

## 1.8 Bezpečnosť údržby a čistenia

- Pred čistením alebo začatím údržby chladničku odpojte od elektrickej siete.

- Použite čistú suchú handričku na utretie prachu alebo cudzích materiálov z konco-  
viek zástrčiek. Na čistenie zá-  
strčky nepoužívajte navlhčenú  
handričku alebo látku. V opač-  
nom prípade môže dôjsť k  
požiaru alebo úrazu elektric-  
kým prúdom.
- Striekajúca chladiaca kvapali-  
na je škodlivá pre oči. Pri lik-  
vidácii výrobku nepoškodzujte  
žiadnu časť chladiaceho systé-  
mu.
- Prehltnutie kompresorového  
oleja alebo jeho vniknutie do  
dýchacích ciest môže mať  
smrteľné následky.
- Chladiaci systém vášho výro-  
bku obsahuje plyn R600a, ako je  
uvedené na typovom štítku.  
Tento plyn je horľavý. Nevyha-  
dzujte spotrebič do ohňa.  
Nebezpečenstvo explózie!
- C - Pentán sa používa ako  
nadúvadlo v izolačnej pene a je  
to horľavá látka. Nevyhadzujte  
spotrebič do ohňa.

## 1.9 Likvidácia starého produktu

Pri likvidácii starého výrobku po-  
stupujte podľa nižšie uvedených  
pokynov:

- Aby ste zabránili náhodnému  
zamknutiu detí do výrobku, ak  
je k dispozícii zámok dverí,  
deaktivujte ho.

## 2 Pokyny na ochranu životného prostredia

### 2.1 Súlad so smernicou WEEE a Odstránenie odpadov výrobku



Tento výrobok spĺňa požiadav-  
ky smernice WEEE EÚ  
(2012/19/EU). Tento výrobok  
nesie symbol klasifikácie pre  
odpad z elektrických a elektro-  
nických zariadení (OEEZ).

Tento symbol znamená, že na konci svojej  
životnosti sa tento výrobok nesmie likvido-  
vať spolu s ostatným domovým odpadom.  
Použitý zariadenie je potrebné odovzdať na  
oficiálny zberný dvor, odkiaľ prejde proce-  
som recyklácie elektrických a elektronic-  
kých zariadení. Informácie o takýchto zber-  
ných dvoroch vám poskytnú miestne orgá-  
ny, prípadne predajca, od ktorého ste si  
produkt zakúpili. Každá domácnosť plní dô-  
ležitú úlohu pri zhodnocovaní a recyklácii

starých zariadení.pri zhodnocovaní a recyk-  
lácii starých zariadení. Správna likvidácia  
použitého spotrebiča pomáha predchádzať  
možným negatívnym vplyvom na životné  
prostredie a zdravie ľudí.

### Súlad so smernicou RoHS:

Vami zakúpený produkt spĺňa požiadavky  
smernice RoHS EÚ (2011/65/EÚ). Neobsa-  
huje škodlivé a zakázané látky uvedené v  
smernici.

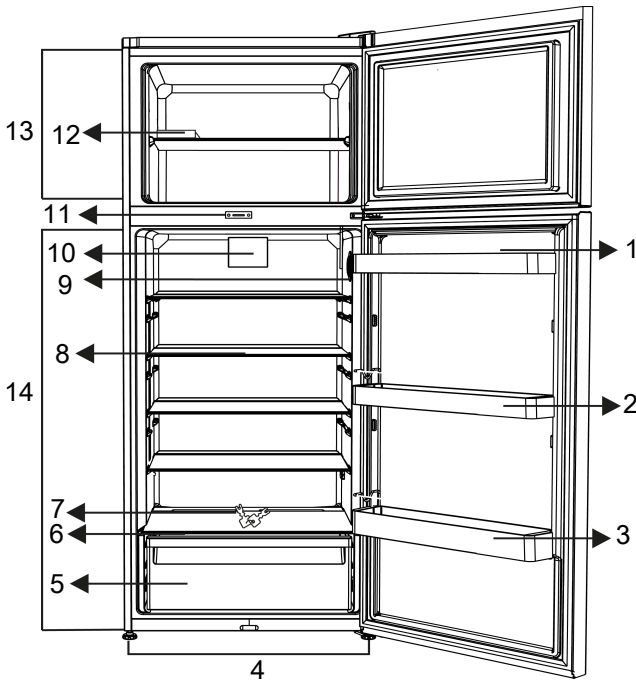


### Informácie o balení

Obalové materiály výrobku sú vyrobené z recyklovateľných materiálov v súlade s našimi národnými predpismi o životnom prostredí. Nevyhadzujte obalové materiály spolu s domácimi alebo inými odpadmi. Vezmite ich do zberných miest pre obalové materiály určené miestnymi orgánmi.

SK

## 3 Vaša chladnička



- |    |  |    |   |
|----|--|----|---|
| 1  | Držiak na vajcia                       | 2  | *Poličky v dverách chladiacej časti     |
| 3  | *Polica pre fľaše                      | 4  | Nastaviteľné predné nohy                |
| 5  | *Nádoba na ovocie a zeleninu (Crisper) | 6  | Kryt ovocia a zeleniny                  |
| 7  | * Zámok a kľúč                         | 8  | *Sklenené police v chladiacom priestore |
| 9  | Tlačidlo pre nastavenie teploty        | 10 | Ventilátor                              |
| 11 | * Zámok a kľúč                         | 12 | *Ľadový box                             |
| 13 | Mraziaci priestor                      | 14 | Chladiaci priestor                      |

**\*Voliteľné:** Obrázky v tejto užívateľskej príručke sú schematické a nemusia sa presne zhodovať s vaším produktom. Ak

váš výrobok neobsahuje príslušné časti, tieto informácie sa vzťahujú na ostatné modely.

## 4 Inštalácia



Najskôr si prečítajte časť „Bezpečnostné pokyny“!

### 4.1 Správne miesto pre inštaláciu

Pre inštaláciu spotrebiča sa obráťte na autorizovaný servis. Pre prípravu spotrebiča pre inštaláciu vyhľadajte informácie v užívateľskej príručke a uistite sa, že sú k dispozícii požadované elektrické a vodovodné nástroje. Ak nie, pre usporiadanie týchto nástrojov podľa potreby sa obráťte na elektrikára a vodoinštalatéra.



#### UPOZORNENIE:

Výrobca nenesie žiadnu zodpovednosť za škody spôsobené prácou vykonanou neoprávnenými osobami.



#### UPOZORNENIE:

V priebehu inštalácie musí byť napájací kábel tohto výrobku odpojený. Ak tak neurobíte, môže to mať za následok smrť alebo vážne zranenie!



#### UPOZORNENIE:

Ak je rozpätie dverí príliš úzke pre prenesenie výrobku, odmontujte dvere a otočte produkt na bok, ak to nefunguje, obráťte sa na autorizovaný servis.

- Pre zabránenie vibráciám umiestnite výrobok na rovný povrch.
- Umiestnite výrobok aspoň 30 cm od radiátorov, pecí a podobných tepelných zdrojov a aspoň 5 cm od elektrických rúr.
- Nevystavujte výrobok priamemu slnečnému žiareniu alebo ho neponechávajte vo vlhkom prostredí.

- Váš výrobok pre svoje efektívne fungovanie vyžaduje dostatočnú cirkuláciu vzduchu. Ak sa výrobok umiestni do výklenku, nezabudnite medzi výrobkom a stropom, zadnou stenou a bočnými stenami ponechať voľný priestor najmenej 5 cm.
- Skontrolujte, či sa komponent na zaistenie voľného priestoru voči zadnej stene nachádza na svojom mieste (ak sa dodáva s výrobkom).
- Ak komponent nie je k dispozícii, alebo ak sa stratil či spadol, umiestnite výrobok tak, aby medzi zadnou stenou výrobkov a stenou miestnosti zostal voľný priestor najmenej 5 cm. Voľný priestor vzadu je dôležitý pre efektívnu prevádzku výrobku.

### 4.2 Pripojenie do elektrickej siete



Pre napájanie nepoužívajte rozšírené alebo združené zásuvky.



Poškodený napájací kábel musí byť vymenený autorizovaným servisom.



Pri umiestnení dvoch chladničiek v priľahlej pozícii, medzi dvoma jednotkami nechajte vzdialenosť najmenej 4 cm.

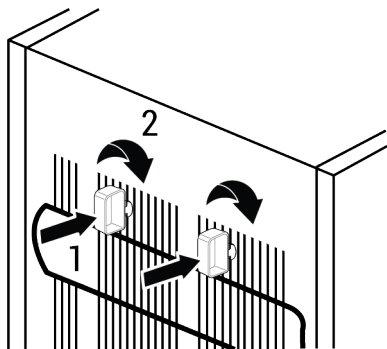
- Naša spoločnosť nenesie zodpovednosť za prípadné škody vzniknuté v dôsledku použitia bez uzemnenia a pripojenia napájania v nesúlade s vnútroštátnymi predpismi.
- Zásuvka napájacieho kábla musí byť ľahko prístupná aj po inštalácii.
- Medzi zásuvkou a chladničkou nepoužívajte rozvodjku alebo predĺžovací kábel.



### 4.3 Pripevnenie plastových klinov

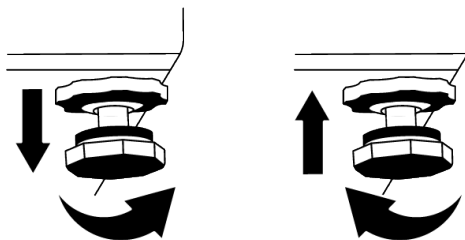
Na zachovanie dostatočného priestoru na cirkuláciu vzduchu medzi výrobkom a stenou použite plastové kliny dodané s výrobkom. Namontujte 2 kusy plastových klinov, ako je znázornené na nasledujúcom obrázku.

(Uvedený obrázok je nakreslený reprezentatívne, nie je úplne rovnaký ako váš výrobok.)



### 4.4 Nastavenie nožičiek

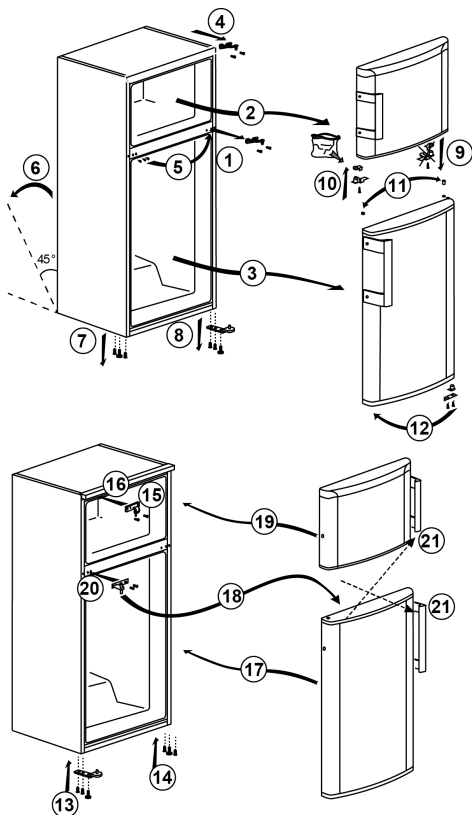
Ak výrobok nie je v rovnovážnej polohe, nastavte predné nastaviteľné nohy ich otáčaním smerom doprava alebo doľava.



### 4.5 Výstraha pred horúcim povrchom


Bočné steny vášho produktu sú vybavené rúrkami chladenia, ktoré vylepšujú chladiaci systém. Cez tieto povrchy môže tiecť vysokotlaková kvapalina, ktorá môže spôsobiť ohrev bočných stien. Je to normálne a nevyžaduje to údržbu. Pri kontakte s týmito oblasťami buďte opatrní.

## 5 Zmena smeru otvárania dverí




SK

## 6 Príprava

 Najskôr si prečítajte časť „Bezpečnostné pokyny“!

### 6.1 Čo urobiť pre úsporu energie

 Pripojenie výrobku k elektronickým systémom pre úsporu energie je škodlivé, pretože môže dôjsť k poškodeniu výrobku.

- Tento chladiaci spotrebič nie je určený na používanie ako vstavaný spotrebič.
- Nenechávajte dvere chladničky otvorené po dlhšiu dobu.
- Nevkladajte do chladničky horúce potraviny alebo nápoje.
- Nepreplňujte chladničku; blokovanie vnútorného toku vzduchu zníži chladiacu kapacitu.
- Pretože horúci a vlhký vzduch sa nedostane priamo do vášho výrobku, keď nie sú dvierka zatvorené, výrobok sa optimalizuje v existujúcich podmienkach tak, aby jedlo vo vnútri bolo bezpečne chránené. Za týchto okolností budú funkcie a súčasti, ako sú kompresor, ventilátor, ohrievač, rozmrazovač, osvetlenie, displej atď., pracovať podľa potrieb s minimálnou spotrebou energie.
- V prípade, že je k dispozícii viacero možností, sklenené police musia byť umiestnené tak, aby neboli blokováné výstupy vzduchu na zadnej stene a najlepšie tak,

aby výstupy vzduchu zostali pod sklennou policou. Táto kombinácia môže pomôcť zlepšiť distribúciu vzduchu a energetickú účinnosť.

- Pri skladovaní dôrazne odporúčame použitie spodnej zásuvky.
- V závislosti na funkciách tohto výrobku; rozmrazovanie zmrazených potravín v chladnejšom priestore zaistí úsporu energie a zachovanie kvality potravín.
- Ak chcete do mraziaceho priestoru chladničky vložiť maximálne množstvo potravín, treba vybrať horné zásuvky a potraviny umiestniť na drôtenú/sklennú policu.
- Jedlo ukladajte pomocou použitia zásuviek v chladiacom priestore, s cieľom zabezpečenia úspory energie a ochrany potravín v lepších podmienkach.
- Balenia potravín nesmú byť v priamom kontakte so snímačom teploty umiestneným v mraziacom priestore.

## 6.2 Prvé uvedenie do prevádzky

Pred použitím chladničky sa uistite, že boli vykonané všetky nevyhnutné prípravy v súlade s pokynmi uvedenými v kapitolách "Bezpečnostné pokyny a Životné prostredie" a "Inštalácia".

- Nechajte výrobok bežať bez vloženého jedla v jeho vnútri po dobu 6 hodín a neotvárajte dvere, ak to nie je nevyhnutné.
- Zmena teploty spôsobená otváraním a zatváraním dvierok počas používania výrobku môže bežne viesť ku kondenzácii na dverách/policiach a sklenných nádobách umiestnených vo výrobku.

## 7 Prevádzka spotrebiča



Najskôr si prečítajte časť „Bezpečnostné pokyny“!

- Na urýchlenie procesu rozmrazovania nepoužívajte žiadne mechanické náradie ani iné náradie, ako sú odporúčané výrobcom.



Keď sa kompresor zapne, budete počuť zvuk. Je normálne, že výrobok vydáva hluk, aj keď kompresor nie je v prevádzke, pretože v chladiacom systéme sa môže stláčať kvapalina a plyn.



Je normálne, že sa predné hrany chladničky zohrejú. Tieto oblasti sú navrhnuté tak, aby sa zahrial, s cieľom zabránenia kondenzácie.



Pri niektorých modeloch sa panel indikátora automaticky vypne po 1 minúte po zatvorení dverí. Znovu sa aktivujú keď sa dvere otvoria alebo po stlačení tlačidla.

## 6.3 Klimatická trieda a definície

Pozrite si klimatickú triedu na typovom štítku zariadenia. Podľa klimatickej triedy sa na vaše zariadenie vzťahuje jedna z nasledujúcich informácií.

- **SN:** Dlhodobé mierne podnebie: Toto chladiace zariadenie je určené na používanie pri teplotách okolia od 10 °C do 32 °C.
- **N:** Mierne podnebie: Toto chladiace zariadenie je určené na používanie pri teplotách okolia od 16 °C do 32 °C.
- **ST:** Subtropické podnebie: Toto chladiace zariadenie je určené na používanie pri teplotách okolia od 16 °C do 38 °C.
- **T:** Tropické podnebie: Toto chladiace zariadenie je určené na používanie pri teplotách okolia od 16 °C do 43 °C.

- Nepoužívajte časti chladničky, ako sú dvere alebo zásuvky, ako podperu alebo stupienok. Môže to spôsobiť zakopnutie do produktu alebo poškodenie jeho komponentov.
- Výrobok sa používa iba na skladovanie potravín.

- Ak nebudete doma (napr. dovolenka) a nebudete dlhšiu dobu používať IceMatic alebo dávkovač vody, vypnite ventil vody. V opačnom prípade môže dôjsť k úniku vody.


### Odpojenie výrobku od siete

- Ak výrobok nebudete dlhší čas používať, odpojte ho zo zásuvky.

- Odstráňte z neho jedlo, z dôvodu zabránenia vzniku zápachu,
- Počkajte, kým sa ľad roztopí, vyčistite interiér a nechajte ho vyschnúť, dvere nechajte otvorené, aby sa nepoškodili vnútorné plasty telesa.

## 8 Používanie výrobku

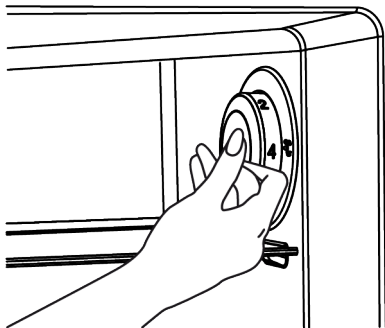
### Tlačidlo pre nastavenie teploty



**Najskôr si prečítajte časť „Bezpečnostné pokyny“.**

\*Voliteľné: Zobrazené funkcie sú voliteľné, môžu existovať rozdiely v tvare a umiestnení funkcií, ktoré sa nachádzajú na paneli indikátorov vášho spotrebiča.

Pri používaní chladničky vám budú pomáhať zvukové a vizuálne funkcie indikačného panela.



Vnútorná teplota chladničky sa mení z dôvodov uvedených nižšie:

Sezónne teploty,

Časté otváranie dverí a ich dlhodobé ponechanie otvorených,

Pokrmy, ktoré sa do chladničky vkladajú v horúcom stave bez zníženia na izbovú teplotu,

Umiestnenie chladničky v miestnosti (napríklad vystavenie slnečnému teplu)

Vnútornú teplotu, ktorá sa z týchto dôvodov mení, môžete nastaviť pomocou nastavovacieho gombíka.

Čísla okolo nastavovacieho gombíka zobrazujú stupne teploty ako "°C".

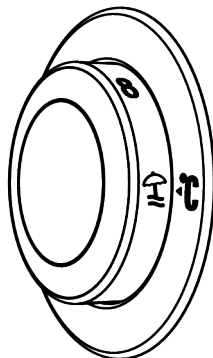
Ak je teplota okolia 25 °C, odporúča sa použiť gombík na nastavenie teploty chladničky v polohe 4 °C. Pri iných teplotách okolia možno túto hodnotu zvýšiť alebo znížiť podľa potreby.

### Funkcia Dovolenska

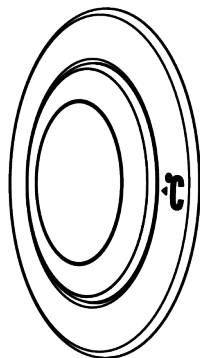
Keď zapnete produkt do funkcie dovolenky, aktivuje sa režim dovolenky.

Ak chcete funkciu zrušiť, je potrebné zmeniť nastavenie gombíka.

Keď je funkcia dovolenky aktívna, neodporúča sa ukladať potraviny do chladiaceho priestoru.



Po dokončení nastavenia môžete gombík na nastavenie teploty skryť zatlačením gombíka dovnútra.



## 9 Ukladanie potravín v chladiacom priestore

### Ukladanie potravín v chladiacom priestore

- Ak sa dvere priehradky často otvárajú a zatvárajú a zostávajú dlho otvorené, teplota v priehradke sa výrazne zvýši, čo môže znížiť životnosť potravín a spôsobiť ich znehodnotenie.
- Aby nedošlo k zmene zápachu a chuti, potraviny by sa mali skladovať v uzavretých nádobách.
- V chladničke neskladujte príliš veľa potravín. Ak chcete dosiahnuť lepšie a homogénnejšie chladenie, umiestnite potraviny oddelene tak, aby nimi mohol prúdiť studený vzduch.
- Zabezpečte prúdenie vzduchu ponechaním priestoru medzi potravinami a vnútornou stenou. Ak potraviny opriete o zadnú stenu, môžu zamrznúť.
- Uvarené teplé jedlá pred uložením do chladničky schladte na izbovú teplotu. Potom môžete vlašný pokrm umiestniť do spodných políc chladničky. Vlašnú stravu neumiestňujte do blízkosti potravín, ktoré sa môžu ľahko pokaziť.
- Dávajte pozor najmä na to, aby ste nemiešali potraviny predávané ako mrazené s čerstvými potravinami.
- Mrazené potraviny rozmrazujte v priehradke pre čerstvé potraviny. Týmto spôsobom môžete chladiť priehradku na čerstvé potraviny pomocou mrazených potravín a šetriť energiu.
- Skladovanie nezrelého tropického ovocia (mango, melóny, papája, banány, ananás) v chladničke môže urýchliť proces dozrievania. To sa neodporúča, pretože to spôsobí skrátenie času skladovania.
- Cibuľu, cesnak, zázvor a inú koreňovú zeleninu skladujte v tmavých a chladných priestoroch, nie v chladničke.
- Ak zistíte, že sa v chladničke pokazila nejaká potravina, vyhodte ju a vyčistite príslušenstvo, ktoré s ňou prišlo do kontaktu.
- Aby ste jedlá, ako sú polievky a dusené jedlá, ktoré sa varia vo veľkých hrncoch, rýchlo ochladili, môžete ich dať do chladničky tak, že ich rozdelíte do vlastných plytkých nádob.
- Neumiestňujte nebalené potraviny do blízkosti vajec.
- Ovocie a zeleninu skladujte oddelene a jednotlivé druhy skladujte spolu (napríklad jablká s jablkami, mrkvu s mrkvou).
- Zelenú zeleninu vyberte z plastového vrečka a po zabalení do papierového uteráka alebo sušiacej utierky ju vložte do chladničky. Ak tento typ potravín pred uložením do chladničky umyjete, nezaobdajte ich vysušiť.
- Vlhké prostredie a zároveň prúdenie vzduchu vytvoríte tak, že ovocie a zeleninu, ktoré sú náchylné na vysychanie, budete uchovávať v perforovaných alebo neuzavretých plastových vreckách.

- Ak je váš výrobok (v tabuľke odporúčaných nastavených hodnôt) nastavený na uvedené nastavené hodnoty, potraviny si okrem prípadov, keď sú v prostredí ex-

trémne okolnosti, zachovávajú svoju čerstvosť dlhší čas v priechniku pre čerstvé výrobky aj v priechniku mrazničky.

Ukladajte potraviny na rôzne miesta podľa ich vlastností:	
Potraviny	Miesto
Vajce	Dverová polica
Mliečne výrobky (maslo, syr)	Ak je k dispozícii, priehradka s nulovým stupňom (pre raňajky)
Ovocie, zelenina a zeleň	Priehradka na ovocie a zeleninu, nádoba na ovocie a zeleninu (Crisper) alebo Priehradka EverFresh+ (ak je k dispozícii)
Čerstvé mäso, hydina, ryby, klobásy atď. Varené potraviny	Ak je k dispozícii, priehradka s nulovým stupňom (pre raňajky)
Potraviny pripravené na podávanie, balené výrobky, konzervované potraviny a uhorky	Horné police alebo dverová polica
Nápoje, fľaše, korenie a občerstvenie	Dverová polica

### Ukladanie potravín v mraziacom priestore

- Funkciu rýchleho zmrazovania môžete aktivovať 4-6 hodín pred funkciou zmrazovania a vykonať rýchlejšie chladenie.
- Teplé pokrmy pred vložením do mraziaceho priestoru zohrejte na izbovú teplotu.
- Potraviny, ktoré sa majú zmraziť, rozdeľte na porcie s veľkosťou, ktorá je možné konzumovať, a zmrazte ich v samostatných balíčkoch.
- Pred vložením potravín do mrazničky sa odporúča ich zabalenie.
- Aby ste zabránili uplynutiu doby skladovania, napíšte na obal dátum, čas a názov výrobku podľa doby skladovania rôznych potravín.
- Potraviny, ktoré ste rozmrazili, rýchlo skonzumujte. Rozmrazené potraviny sa nedajú znova zmraziť, pokiaľ nie sú tepelne spracované. Po rozmrazení nie je bezpečné konzumovať opätovne zmrazené čerstvé potraviny bez tepelnej úpravy.
- Pri zmrazovaní čerstvých potravín ich nedávajte do kontaktu s už zmrazenými potravinami. V opačnom prípade sa zmrazené potraviny rozmrazia.

### Skladovanie potravín, ktoré sa predávajú mrazené

- Pokiaľ ide o čas, počas ktorého musíte potraviny skladovať, vždy sa riadte pokynmi výrobcu. Neprekračujte čas uvedený v týchto pokynoch!
- V záujme ochrany kvality potravín dodržiavajte čo najkratší časový interval medzi nákupnou transakciou a skladovaním.
- Kupujte mrazené potraviny, ktoré sú skladované pri teplote -18 °C alebo nižšej.
- Vyhnite sa nákupu potravín, ktorých obaly sú pokryté ľadom atď. To znamená, že výrobok mohol byť čiastočne rozmrazený a znovu zmrazený. Teplota ovplyvňuje kvalitu potravín.
- Neprekračujte čas skladovania odporúčaný výrobcem potraviny. Z mrazničky vyberte len toľko potravín, koľko potrebujete.
- Ak je váš výrobok (v tabuľke odporúčaných nastavených hodnôt) nastavený na uvedené nastavené hodnoty, potraviny si okrem prípadov, keď sú v prostredí extrémne okolnosti, zachovávajú svoju čerstvosť dlhší čas v priechniku pre čerstvé výrobky aj v priechniku mrazničky.

- Ak je priehradka na čerstvé potraviny nastavená na nižšiu teplotu, čerstvé ovocie a zelenina môžu byť čiastočne zmrazené.

- Dvojhviezdičkové priehradky sú vhodné na predmrazené potraviny. Možno v nich skladovať zmrzlinu a kocky ľadu.
- Nezmrazujte potraviny v priehradkách s jednou, dvoma a tromi hviezdikami.

**SK**

Mäso a ryby		Príprava	Najdlhšia doba skladovania (mesiace)	
Mäsové výrobky	Tefacina	Steak	Nakrájajte ich o hrúbke 2 cm a položte medzi ne fóliu alebo ich pevne obalte strečovou fóliou	6-8
		Vyprážanie	Zabaľte kúsky mäsa alebo ich pevne obalte strečovou fóliou	6-8
		Kocky	Na malé kúsky	6-8
		Rezne, kotlety	Umiestnením fólie medzi nakrájané plátky alebo ich pevne obalte strečovou fóliou	6-8
	Ovčie mäso	Kotlety	Umiestnením fólie medzi kúsky mäsa alebo ich osobitne obalte strečovou fóliou	4-8
		Vyprážanie	Zabaľte kúsky mäsa alebo ich pevne obalte strečovou fóliou	4-8
		Kocky	Zabaľte mleté mäso do mraziaceho vrečka, alebo ho pevne obalte strečovou fóliou	4-8
	Hovädzie mäso	Vyprážanie	Zabaľte kúsky mäsa alebo ich pevne obalte strečovou fóliou	8-12
		Steak	Nakrájajte ich o hrúbke 2 cm a položte medzi ne fóliu alebo ich pevne obalte strečovou fóliou	8-12
		Kocky	Na malé kúsky	8-12
		Varené mäso	Zabaľte ho v malých kúskoch do vrečka na mrazenie	8-12
	Mleté mäso	Bez korenín, v plochých vreciach	1-3	
	Droby (kusy)	V kúskoch	1-3	
	Fermentovaná klobása - saláma	Je potrebné ich zabaliť, aj keď majú vlastný obal.	1-3	
Šunka	Umiestnením fólie medzi nakrájané plátky	2-3		
Hydina a divina	Kuracie a morčacie mäso	Zabalením do fólie	4-6	
	Hus	Zabalením do fólie (porcie by nemali presiahnuť 2,5 kg)	4-6	
	Kačica	Zabalením do fólie (porcie by nemali presiahnuť 2,5 kg)	4-6	
	Jeleň, králik, srnka	Zabalením do fólie (porcie by nemali presiahnuť 2,5 kg a ich kosti musia byť oddelené)	6-8	
Ryby a morské plody	Sladkovodné ryby (pstruh, kapor, žeriav, sumec)	Po dôkladnom vyčistení vnútorností a šupín ich umyte a vysušte a v prípade potreby im odrežte chvostové a hlavové časti.	2	
	Chudé ryby (morský vlk, kalkan veľký, morský jazyk)		4-6	
	Mastné ryby (bonito, makrela, ľufara, parma, sardely)		2-4	
	Mäkkýše		Vyčistené a vo vreciach	4-6
	Kaviár		Vo vlastnom obale, v hliníkových alebo plastových nádobách	2-3

"Čas skladovania uvedený v tabuľke je založený na skladovacej teplote -18 °C."

Ovocie a zelenina	Príprava	Najdlhšia doba skladovania (mesiace)
Fazuľa	Po umytí a nakrájaní na malé kúsky šokovým varom po dobu 3 minúty	10-13
Zelený hrach	Po vylúpení a umytí šokovým varom 2 minúty	10-12
Kapusta	Po vyčistení šokovým varom 1 - 2 minúty	6-8
Mrkva	Po umytí a nakrájaní na malé kúsky šokovým varom po dobu 3-4 minúty	12
Čierne korenie	Po odrezaní stonky, rozdelením na dve časti a oddelením semien varením po dobu 2 - 3 minúty	8-10
Špenát	Po umytí a očistení šokovým varom 2 minúty	6-9
Pór	Po nasekaní a vyčistení šokovým varom 5 minút	6-8
Karfiol	Po oddelení listov a nakrájaní jadra na kúsky šokovým varom v troche citrónovej vody po dobu 3 - 5 minút	10-12
Baklažán	Po umytí a nakrájaní na 2 cm kúsky šokovým varom po dobu 4 minúty	10-12
Tekvica	Po umytí a nakrájaní na 2 cm kúsky šokovým varom po dobu 2- 3 minúty	8-10
Hríby	Zľahka popražíme na oleji a vytlačíme na ňom citrón	2-3
Kukurica	Očistením a zabalením ako šúlok alebo zrno	12
Jablká a hrušky	Po očistení a nakrájaní šokovým varom po dobu 2-3 minúty	8-10
Marhule a broskyne	Rozdelíme na polovicu a vyberieme kôstky	4-6
Jahody a maliny	Po umytí a olúpaní	8-12
Pečené ovocie	Pridaním 10% cukru do nádob	12
Slivky, čerešne, višne	Po umytí a odstránení stopiek	8-12

SK

"Čas skladovania uvedený v tabuľke je založený na skladovacej teplote -18 °C."

Mliečne výrobky	Príprava	Najdlhšia doba skladovania (mesiace)	Podmienky skladovania
Syr (okrem syra feta)	Umiestnením fólie medzi nakrájané plátky	6-8	Môže byť ponechaný v pôvodnom obale na krátkodobé uskladnenie. Na dlhodobé skladovanie zabaľte do alobalu alebo plastovej fólie.
Maslo, margarín	Vo vlastnom obale	6	Vo vlastnom obale alebo v plastových nádobách

"Čas skladovania uvedený v tabuľke je založený na skladovacej teplote -18 °C."

"Množstvo čerstvých potravín, ktoré je možné zmraziť na určitý čas, je uvedené na typovom štítku."

### Podrobnosti o mrazničke

Podľa noriem IEC 62552, mraznička musí mať schopnosť zmraziť 4,5 kg potravín na teplotu -18°C alebo nižšej pri izbovej teplote 25°C za 24 hodín na každých 100 litrov objemu mraziaceho priestoru.

Potraviny môžu byť zachované po dlhšiu dobu iba pri teplote do teploty -18°C.

Potraviny môžete udržiavať čerstvé po dobu niekoľkých mesiacov (v mrazničke na alebo pod teplotou -18°C).

Potraviny ktoré majú byť zmrazené nesmú prísť do kontaktu s už zmrazenými potravinami vo vnútri mrazničky z dôvodu zabránenia ich čiastočnému rozmrazeniu.

Zeleninu uvarite a vodu odfiltrujte pre predĺženie doby zmrazeného skladovania. Po filtrácii dajte jedlo do vzduchotesných



balení a umiestnite ho v mrazničke. Banány, paradajky, hlávkový šalát, zeler, varené vajcia, zemiaky a podobné potraviny nezmrazujte. V prípade, že sú tieto potraviny zmrazené, negatívne to ovplyvní len ich výživové hodnoty a konzumné vlastnosti. Nejedná sa o hnilobu, ktorá by ohrozovala ľudské zdravie.

### Umiestnenie potravín

**Police v mraziacom priestore:**Rôzne mrazené potraviny ako mäso, ryby, zmrzlina, zelenina atď.

**Police v chladiacom priestore:**Potraviny vo vnútri hrncov, taniere s uzáverom a obaly s uzáverom, vajcia (v uzavretom obale)

**Poličky na dverách chladiaceho priestoru:**Malé a balené potraviny alebo nápoje

**Crisper:**Zelenina a ovocie

**Priehradka na čerstvé potraviny:**Lahôdky (raňajky, mäsové výrobky spotrebované v krátkom čase)

## 10 Upozornenie na otvorené dvere

Systém upozornenia na otvorené dvere chladničky sa môže líšiť v závislosti od modelu.

### Verzia 1;

Ak dvere výrobku zostanú otvorené určitý čas (od 60 s do 120 s), zaznie zvukový výstražný signál; v závislosti od modelu výrobku sa môže zobrazit' aj vizuálny výstražný signál (svetelný záblesk). Ak zatvoríte dvere zariadenia alebo stlačíte tlačidlo na obrazovke zariadenia, ak také je, výstražný zvuk sa zastaví.

### Verzia 2;

Ak dvere zariadenia zostanú otvorené určitý čas (od 60 s do 120 s), zaznie upozornenie na otvorené dvere. Upozornenie na otvorené dvere sa ozýva postupne. Najprv sa spustí zvukové varovanie. Ak dvere stále nie sú zatvorené, po 4 minútach sa aktivuje vizuálne upozornenie (svetelný záblesk). Upozornenie na otvorené dvere sa oneskorí o určitý čas (od 60 s do 120 s), keď sa stlačí ľubovoľné tlačidlo na obrazovke produktu, ak také je. Potom sa proces začne odznova. Keď sú dvere zariadenia zatvorené, upozornenie na otvorené dvere sa zruší.

## 11 Vlastnosti produktu

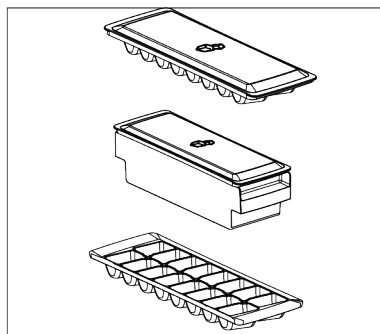
### 11.1 Priestor na uskladnenie ľadu

#### Držiak na ľad

Vedierko na ľad vám umožní ľahko vybrať ľad z chladničky.

#### Používanie vedra s ľadom

1. Vyberte vedro s ľadom z mraziaceho priestoru.
2. Naplňte nádobu na ľad vodou.
3. Vložte nádobu na ľad do mrazničky. Ľad bude pripravený asi po dvoch hodinách.
4. Vezmite nádobu na ľad z mrazničky a opatrne ju ohnite nad držiakom, ktorý budete podávať. Ľad sa ľahko nasype do držiaka na servírovanie.



### 11.2 Držiak na vajcia

Držiak na vajčička môžete umiestniť na dvere alebo poličku na korpuse podľa vlastného uváženia.

Ak má byť držiak na vajcia umiestnený na polici korpusu, odporúčame vám vybrať chladnejšie spodné police.



**Nikdy neumiestňujte držiak na vajcia do mraziaceho priestoru**

### 11.3 Nádoba na ovocie a zeleninu

Nádoba na ovocie a zeleninu (Crisper) je navrhnutá tak, aby udržiavala zeleninu čerstvú vďaka zachovaniu jej vlhkosti. Za týmto účelom je celková cirkulácia chladného vzduchu v Nádobe na ovocie a zeleninu (Crisper) intenzívnejšia. Skladujte ovocie a zeleninu v tomto priestore. Udržujte zelené, listnaté zeleniny a ovocie oddelene, aby sa predĺžila ich životnosť.

### 11.4 Ventilátor

Ventilátor je navrhnutý tak, aby zabezpečil homogénnu distribúciu a cirkuláciu studeného vzduchu. Prevádzkový čas ventilátora sa môže meniť v závislosti od funkcie výrobku.

## 12 Údržba a čistenie



#### **UPOZORNENIE:**

Najskôr si prečítajte časť „Bezpečnostné pokyny“.



#### **UPOZORNENIE:**

Pred čistením chladničku odpojte od elektrickej siete .

- Na čistenie produktu nepoužívajte ostré ani drsné nástroje. Nepoužívajte materiály, ako sú čistiace prostriedky pre domácnosť, mydlo, čistiace prostriedky, plyn, benzín, riedidlo, alkohol, vosk atď.
- Prach sa musí z ventilačnej mriežky na zadnej strane produktu odstrániť najmenej raz ročne (bez otvorenia krytu). Výrobok čistíte suchou handričkou.
- Dávajte pozor, aby sa voda nedostala do krytu lampy a iných elektrických častí.
- Očistite dvere pomocou vlhkej handričky. Odstráňte všetok obsah, aby ste odstránili dvere a poličky. Zdvihnutím nahor vy-

Zatiaľ čo v niektorých výrobkoch pracuje ventilátor len s kompresorom, v iných výrobkoch riadiaci systém určuje čas prevádzky ventilátora podľa potreby chladenia.

SK

### 11.5 Oblasť chladiaceho priestoru mliečnych výrobkov

#### **Chladiaca zásuvka**

V Chladiacej zásuvke je možné dosiahnuť nižšie teploty. Túto zásuvku používajte na lahôdkárske výrobky (salámy, klobásy atď.) a mliečne výrobky, ktoré si vyžadujú chladnejšie skladovacie podmienky, alebo na mäso, kuracie mäso alebo ryby, ktoré sa majú rýchlo spotrebovať. V tejto zásuvke nie je vhodné skladovať ovocie a zeleninu.

berte poličky vo dverách. Vyčistite a osušte police, potom ich umiestnite späť na ich miesto zasunutím zhora.

- Nepoužívajte chlórovanú vodu alebo čistiace prostriedky na vonkajšom povrchu a pochrómovaných častiach výrobku. Chlór môže na takých kovových povrchoch spôsobiť koróziu.
- Nepoužívajte ostré a abrazívne nástroje, mydlo, čistiace prostriedky, čistiace prostriedky, plyn, benzín, laky a podobné látky, aby ste zabránili deformácii plastovej časti a odstráneniu odtlačkov na nej. Na čistenie použite teplú vodu a mäkkú handričku a usušte do sucha.
- Na výrobkoch bez funkcie No-Frost sa môžu na zadnej stene mrazničky nachádzať kvapky vody a námraza až do hrúbky prsta. Nečistite a nikdy nenanášajte oleje ani podobné materiály.

- Na čistenie vonkajšieho povrchu výrobku používajte mierne navlhčenú handričku z mikrovlákná. Špongie a iné druhy čistiaciach odevov môžu spôsobiť škrabance.
- Ak chcete počas čistenia vnútorného povrchu výrobku vyčistiť všetky odnímateľné komponenty, umyte tieto komponenty slabým roztokom pozostávajúcím z mydla, vody a uhličitanu. Umyte a dôkladne osušte. Zabráňte kontaktu vody s prvkami osvetlenia a ovládacieho panela.



#### **VÝSTRAHA:**

Na žiadny vnútorný povrch nepoužívajte ocot, lieh alebo iné čistiace prostriedky na báze alkoholu.

#### **Vonkajšie povrchy z nehrdzavejúcej ocele**

Na nehrdzavejúcu oceľ použijete neabrazívny čistiaci prostriedok a naneste ho mäkkou handričkou, ktorá nepúšťa vlákna. Pre leš-

tenie, povrch jemne utrite handričkou z mikrovlákná navlhčenou vo vode a použijete suchú jeleniu kožu. Vždy sledujte žily nehrdzavejúcej ocele.

#### **Predchádzanie zápachom**

Výrobok je vyrobený bez akýchkoľvek pachových látok. Avšak, udržiavanie jedla v nesprávnych častiach a nesprávne čistenie vnútorných povrchov môže viesť k zápalu.

- Aby k tomu nedošlo, očistite vnútro so sódomou vodou každých 15 dní.
- Potravinu uchovávajte v uzavretých nádobách, pretože mikroorganizmy vznikajúce z potravín uchovávaných v neuzavretých nádobách spôsobujú nepríjemný zápach.
- Nenechávajte potraviny so zašlým dátumom spotreby a pokazené potraviny v chladničke.

#### **Ochrana plastových povrchov**

Olaj vytečený na plastové povrchy môže poškodiť povrch a musí byť ihneď umytý teplou vodou.

## **13 Odstraňovanie problémov**

Než sa obrátite na servis, pozrite si nasledujúci zoznam. Môže Vám to ušetriť čas aj peniaze. Tento zoznam obsahuje časté sťažnosti, ktoré nie sú spojené s chybným spracovaním alebo poškodením materiálu. Niektoré funkcie uvedené v tomto dokumente sa nemusia vzťahovať na váš produkt.

#### **Chladnička nefunguje.**

- Zástrčka nie je úplne nasadená. >>> Zapojte ju úplne do zásuvky.
- Poistka pripojená do zásuvky ktorá napája produkt alebo hlavná poistka je spálená. >>> Skontrolujte poistku.

#### **Kondenzácia na bočnej stene chladiaceho priestoru (MULTI ZÓNA, CHLADIACA, KONTROLNÁ a FLEXI ZÓNA).**

- Dvere sa otvárajú príliš často. >>> Dbajte na to, aby ste dvere výrobku neotvárali príliš často.
- Prostredie je príliš vlhké. >>> Neinštalujte výrobok vo vlhkom prostredí.

- Potraviny obsahujúce tekutiny sú uchovávané v neuzavretých nádobách. >>> Uchovávajte potraviny, ktoré obsahujú tekutiny v uzavretých nádobách.
- Dvere výrobku boli ponechané otvorené. >>> Nenechávajte dvere chladničky otvorené po dlhšiu dobu.
- Termostat je nastavený na veľmi nízku teplotu. >>> Nastavte termostat na vhodnú teplotu.

#### **Kompresor nepracuje.**

- V prípade náhleho výpadku prúdu alebo vytiahnutia napájacieho kábla a po jeho opätovnom pripojení tlak plynu v chladiacom systéme výrobku nie je vyvážený, čo spustí tepelný istič kompresora. Produkt sa reštartuje po približne 6 minútach. Keď sa výrobok po uplynutí tejto doby nereštartuje, obráťte sa na servis.
- Je aktívne rozmrazovanie. >>> To je normálne pre chladničku s plne automatickým rozmrazovaním. Odmrazovania sa vykonáva pravidelne.

- Produkt nie je zapojený do elektrickej siete >>> Uistite sa, že napájací kábel je zapojený.
- Nastavenie teploty je nesprávne. >>> Zvoľte zodpovedajúce nastavenie teploty.
- Nie je prúd. >>> Produkt bude naďalej fungovať normálne po obnovení napájania.

### **Prevádzkový hluk chladničky sa pri používaní zvyšuje.**

- Prevádzkové výsledky tohto výrobku sa môžu líšiť v závislosti na zmenách teploty okolitého prostredia. To je normálne a nejedná sa o záradu.

### **Chladnička beží príliš často alebo príliš dlho.**

- Nový výrobok môže byť väčší ako ten predchádzajúci. Väčšia výrobky budú pracovať po dlhšiu dobu.
- Teplota v miestnosti môže byť vysoká. >>> Výrobok bude v miestnosti s vyššou teplotou spustený po dlhšiu dobu.
- Výrobok mohol byť zapojený len nedávno alebo v ňom boli umiestnené nové položky potravín. >>> Výrobok dosiahne nastavenú teplotu dlhšie, keď bol len práve zapojený alebo doň boli umiestnené nové potraviny. To je normálne.
- Do výrobku bolo v poslednej dobe umiestnené veľké množstvo teplého jedla. >>> Nepokladajte horúce jedlo do výrobku.
- Dvere boli často otvorené alebo zostali otvorené po dlhšiu dobu. >>> Teplý vzduch pohybujúce sa vo vnútri spôsobí, že výrobok bude v prevádzke dlhšie. Neotvárajte dvere chladničky príliš často.
- Dvere mrazničky alebo chladničky mohli zostať pootvorené. >>> Skontrolujte, či sú dvere úplne zatvorené.
- Výrobok môže byť nastavený na príliš nízku teplotu. >>> Nastavte teplotu na vyšší stupeň a počkajte, až výrobok dosiahne nastavenú teplotu.
- Podložky dvier chladničky alebo mrazničky môžu byť špinavé, opotrebované, rozbité alebo nesprávne nasadené. >>> Vyčistite alebo vymeňte tesnenie. Po-

škodené / roztrhané podložky dverí spôsobia, že výrobok bude bežať dlhšiu dobu pre zachovanie aktuálnej teploty.

### **Teplota mrazenia je veľmi nízka, ale teplota chladničky je dostačujúca.**

- Teplota priestoru mrazničky je nastavená na veľmi nízky stupeň. >>> Nastavte teplotu v mrazničke na vyšší stupeň a znovu skontrolujte.

### **Teplota chladenia je veľmi nízka, ale teplota mrazničky je dostačujúca.**

- Teplota priestoru chladničky je nastavená na veľmi nízky stupeň. >>> Nastavte teplotu v chladničke na vyšší stupeň a znovu skontrolujte.

### **Potraviny uchovávané v chladnejších zásuvkách priestorov sú zmrazené.**

- Teplota priestoru chladničky je nastavená na veľmi nízky stupeň. >>> Nastavte teplotu v chladničke na vyšší stupeň a znovu skontrolujte.

### **Teplota v chladničke alebo v mrazničke je príliš vysoká.**

- Teplota priestoru chladničky je nastavená na veľmi vysoký stupeň. >>> Nastavenie teploty chladiaceho priestoru má vplyv na teplotu v mraziacom priestore. Počkajte, až teplota príslušných častí dosiahne dostatočnú úroveň zmenou teploty chladiaceho alebo mraziaceho priestoru.
- Dvere boli často otvorené alebo zostali otvorené po dlhšiu dobu. >>> Neotvárajte dvere chladničky príliš často.
- Dvere môžu byť pootvorené. >>> Úplne zatvorte dvere.
- Výrobok mohol byť zapojený len nedávno alebo v ňom boli umiestnené nové položky potravín. >>> To je normálne. Výrobok dosiahne nastavenú teplotu dlhšie, keď bol len práve zapojený alebo doň boli umiestnené nové potraviny.
- Do výrobku bolo v poslednej dobe umiestnené veľké množstvo teplého jedla. >>> Nepokladajte horúce jedlo do výrobku.

### Trasie sa alebo vydáva hluk.

- Povrch nie je rovný alebo odolný >>> Ak sa výrobok pri pomalom pohybe trasie, upravte stojany, aby ste výrobok vyvážili. >>> Uistite sa tiež, že podlaha je dostatočne odolná k tomu, aby uniesla produkt.
- Všetky položky umiestnené na výrobku môže spôsobiť hluk. >>> Odstráňte všetky položky umiestnené na výrobku.
- Výrobok vytvára hluk tečúcej, striekajúcej kvapaliny a pod.
- Princíp fungovania tohto výrobku je založený na toku kvapalín a plynu. >>> To je normálne a nejedná sa o závalu.

### Z výrobku znie zvuk ako vanúci vietor.

- Výrobok pre proces chladenia používa ventilátor. To je normálne a nejedná sa o závalu.

### Na vnútorných stenách výrobku sa vytvoril kondenzát.

- Horúce alebo vlhké počasie zvýši nárazu a kondenzáciu. To je normálne a nejedná sa o závalu.
- Dvere boli často otvorené alebo zostali otvorené po dlhšiu dobu. >>> Neotvárajte dvere príliš často, ak zostali otvorené, ztvorte ich.
- Dvere môžu byť pootvorené. >>> Úplne zatvorte dvere.

### Vytvára sa kondenzát na vonkajšej strane výrobku alebo medzi dverami.

- Okolité prostredie môže byť vlhké, je to úplne normálne vo vlhkom počasí. >>> Kondenzácia sa rozptýli, keď sa zníži vlhkosť.

### Interiér zapácha.

- Produkt nie je pravidelne čistený. >>> Pravidelne čistíte vnútro pomocou hubky, teplej vody a sýtenej vody.

- Niektoré balenia a obalové materiály môžu spôsobiť zápach. >>> Používajte balenia a obalové materiály bez zápachu.
- Potraviny boli umiestnené v neuzavretých baleniach. >>> Uchovávajte potraviny v uzavretých baleniach. Mikroorganizmy sa môžu šíriť z neuzavretých potravín a spôsobovať nepríjemný zápach.
- Z výrobku odstráňte všetky potraviny so zašlým dátumom spotreby a pokazené potraviny.

### Dvere sa nezatvárajú.

- Balíčky s potravinami môžu blokovať dvere. >>> Premiestnite predmety blokujúce dvere.
- Produkt nestojí v úplne zvislej polohe na zemi. >>> Nastavte stojany pre uvedenie výrobku do zvislej polohy.
- Povrch nie je rovný alebo odolný >>> Uistite sa, že povrch je rovný a dostatočne odolný, aby uniesol výrobok.

### Priehradka (Crisper) je zaseknutá.

- Potraviny môžu byť v kontakte s hornou časťou zásobníka. >>> Preusporiadajte potraviny v zásuvke.

### Teplota na povrchu výrobku.

- Počas prevádzky vášho výrobku môže byť medzi dvomi dverami, na bočných paneloch a na zadnej časti mriežky pozorovaná vysoká teplota. Je to normálne a nevyžaduje to údržbu.

### Ventilátor pokračuje v prevádzke aj po otvorení dverí.

- Ventilátor môže pokračovať v činnosti, keď sú dvere mrazničky otvorené.



**UPOZORNENIE:** Ak problém pretrváva aj po vykonaní pokynov v tejto časti, obráťte sa na svojho predajcu alebo na autorizovaný servis. Nepokúšajte sa opraviť produkt. To je normálne.

## UYLÚČENIE ZODPOVEDNOSTI / UPOZORNENIE

Niektoré (jednoduché) poruchy môže koncový užívateľ adekvátne vyriešiť bez akýchkoľvek bezpečnostných rizík alebo nebezpečného použitia, ak sa tieto chyby opravujú

v medziach stanovených limitmi a v súlade s nasledujúcimi pokynmi (pozri časť „Samoprava“).

Preto, pokiaľ nie je v nižšie uvedenej časti „Samoprava“ povolené niečo iné, opravy budú adresované registrovaným profesionálnym opravovňami, az dôvodu predchádzania problémom s bezpečnosťou. Registrovaný profesionálny opravár je profesionálny opravár, ktorému výrobca udelil prístup k pokynom a zoznamu náhradných dielov tohto produktu v súlade s metódami opísanými v legislatívnych aktoch podľa smernice 2009/125/ES.

**Avšak iba servisný zástupca (tj autorizovaný profesionálny servis), na ktorého sa môžete obrátiť prostredníctvom telefónneho čísla uvedeného v používateľskej príručke/záručnom liste alebo prostredníctvom autorizovaného predajcu, môže poskytovať služby podľa záručných podmienok. Preto vás upozorňujeme, že opravy vykonané profesionálnymi opravármi (ktorí nemajú oprávnenie od spoločnosti) Marka! majú za následok stratu záruky.**

#### **Samooprava**

Koncový používateľ si môže sám opraviť nasledujúce náhradné diely: kľučky dverí, závesy dverí, zásobníky, koše a tesnenia dverí (aktualizovaný zoznam je k dispozícii na Web! od 1. marca 2021).

Okrem toho, aby sa zabezpečila bezpečnosť výrobku a predišlo sa riziku vážneho poranenia, uvedená samooprava sa musí vykonať podľa pokynov uvedených v návode na použitie pre samoopravu alebo pokynov dostupných na stránke Web! . V záujme vašej bezpečnosti odpojte výrobok od elektrickej siete skôr, ako sa pokúsíte o vlastnú opravu.

Pokusy o opravu a opravu dielov, ktoré nie sú uvedené v takomto zozname, koncovými používateľmi a/alebo nedodržanie pokynov uvedených v používateľských príručkách na samoopravu alebo ktoré sú k dispozícii na stránke Web!, môžu spôsobiť bezpečnostné problémy, ktoré nemožno pripísať Marka!, a viesť k strate záruky na výrobok.

Preto sa dôrazne odporúča, aby sa koncoví používatelia zdržali pokusov o vykonanie opráv, ktoré nespádajú do uvedeného zo-

znamu náhradných dielov, a v takom prípade kontaktujte autorizované profesionálne opravovne alebo registrované profesionálne opravovne. Naopak, takéto pokusy koncových používateľov môžu spôsobiť problémy s bezpečnosťou a poškodiť produkt a následne spôsobiť požiar, vytopenie, elektrický zásah a vážne zranenie osôb. Napríklad, ale nie výlučne, nasledujúce opravy musia byť adresované autorizovaným odborným servisom alebo registrovaným odborným servisom: kompresor, chladiaci okruh, hlavná doska, doska meniča, doska displeja atď.

Výrobca / predajca v žiadnom prípade nemôže byť zodpovedný, ak koncoví používatelia nedodržiavajú vyššie uvedené záležitosti.

Dostupnosť náhradných dielov pre chladničku, ktorú ste si zakúpili, je 10 rokov. Počas tohto obdobia budú k dispozícii originálne náhradné diely na správnu prevádzku chladničky

Minimálna záručná doba na Vami zakúpenú chladničku je 24 mesiacov.

Tento výrobok je vybavený svetelným zdrojom energetickej triedy "G".

Svetelný zdroj v tomto výrobku môže vymeniť len odborný servis

Pozri tiež

- 2 VYLOUČENÍ ODPOVĚDNOSTI / UPOZORNĚNÍ [ ] 58]



