



**DANKE, DASS SIE SICH FÜR EIN
HOTPOINT-ARISTON PRODUKT ENTSCHEIDEN
HABEN**

Für eine umfassendere Unterstützung melden Sie Ihr Produkt bitte unter www.hotpoint.eu/register an



Lesen Sie vor Gebrauch des Geräts die Sicherheitshinweise aufmerksam durch.

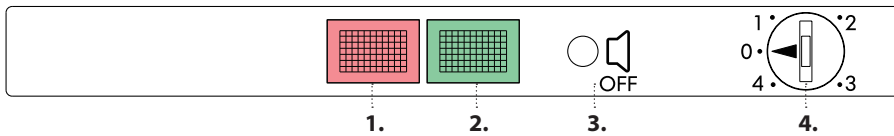
ERSTER GEBRAUCH

Warten Sie mindestens zwei Stunden nach der Installation, bevor Sie das Gerät an das Stromnetz anschließen.

Den Netzstecker in die Steckdose stecken und den Thermostatregler drehen, um das Gerät einzuschalten.

Nach dem Einschalten des Geräts müssen Sie 4-6 Stunden warten, bis die korrekte Lagertemperatur für ein normal befülltes Gerät erreicht ist. Platzieren Sie den antibakteriellen Geruchsfilter wie auf der Filterverpackung dargestellt im Lüfter (falls vorhanden).

BEDIENFELD



1. Temperaturanzeigeleuchte (rotes Alarmlicht)
2. Betriebsanzeigeleuchte (grünes Licht)
3. Alarmschalter Tür offen
4. Temperaturwahlknopf (Thermostat)

TEMPERATUR- UND BETRIEBSANZEIGELEUCHTE (GRÜNES UND ROTES LICHT)

Bitte prüfen Sie, dass die auf dem Typenschild im Gefrierfach angegebene Spannung der Spannungsversorgung in Ihrem Haus entspricht. Die Erdung dieses Gerätes ist gesetzlich vorgeschrieben. Der Hersteller ist bei Missachtung dieser Vorschrift von jeder Haftung für Personen- und Sachschäden freigestellt.

Wenn das Gerät am Stromnetz angeschlossen ist und der Thermostatregler nicht auf das Symbol ● gestellt ist, leuchten die grüne und die rote Leuchte auf (Punkte 1 und 2 am Bedienfeld). Die grüne Anzeigeleuchte leuchtet immer auf und zeigt den Betrieb des Geräts an. Die rote Anzeigeleuchte leuchtet auf, bis die eingestellte Betriebstemperatur erreicht wurde. Sie leuchtet erneut auf, wenn die Temperatur im Gefrierschrank aufgrund zu häufiger oder längerer Türöffnung ansteigt und wenn zu gefrierende, frische Lebensmittel im Gerät eingelagert wurden.

ALARMSCHALTER TÜR OFFEN

Dieses Gerät ist mit einem akustischen Alarm ausgestattet, der auslöst, wenn die Tür offen gelassen wird.

TEMPERATURWAHLKNOPF (THERMOSTAT)

Der Thermostat steuert die Temperatur im Gerät.

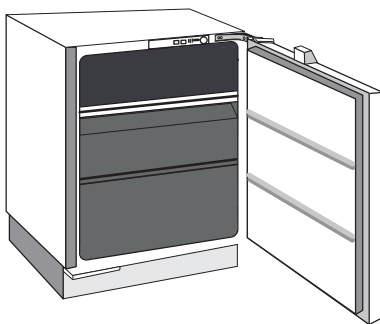
Position ● gibt an, dass der Betrieb des Geräts unterbrochen ist. Unter normalen Umgebungsbedingungen (Temperatur zwischen +20 °C und +25 °C) empfehlen wir, dass Sie den Thermostatregler auf eine mittlere Position einstellen. Um kältere oder wärmere Temperaturen als -18 °C zu erzielen, drehen Sie den Thermostatregler auf die höchste beziehungsweise auf die niedrigste Einstellung. Wir erinnern Sie daran, dass die Innentemperaturen vom Standort des Geräts, der Temperatur der Umgebungsluft und der Häufigkeit der Türöffnung beeinflusst werden. Die Einstellung des Thermostats muss möglicherweise verändert werden, um diese Faktoren zu berücksichtigen. Um die Temperatur der gelagerten Lebensmittel zu überprüfen, legen Sie das Thermometer (falls mitgeliefert) unter die Lebensmittel; wird es auf die Lebensmittel gelegt, zeigt es die Temperatur der Luft an, die nicht jener der gelagerten Lebensmittel entspricht.

Empfohlene Einstellung:

Gefrierfach: MITTEL

Um Lebensmittelverschwendung zu vermeiden, beachten Sie bitte die empfohlenen Einstellungen und Aufbewahrungszeiträume, die Sie in der Online-Bedienungsanleitung finden.

FRISCHE LEBENSMITTEL LAGERN



Zeichenerklärung

SCHUBFÄCHER DES GEFRIERRAUMS

GEFRIERBEREICH-FACH
(Max Kühlbereich)
Empfohlen um frische/gekochte Lebensmittel einzufrieren

* Nur verfügbar bei bestimmten Modellen

GEFRIERFACH

Frische Lebensmittel einfrieren

1. Es wird empfohlen eine kältere Temperatur einzustellen oder die Funktion Fast Freeze/Fast Cool mindestens vier Stunden vor Entnahme der Lebensmittel aus dem Gefrierfach einzuschalten, um die Haltbarkeit der Lebensmittel während des Abtauens zu verlängern.
2. Ziehen Sie den Stecker des Geräts zum Abtauen ab und entnehmen Sie die Schubladen. Lassen Sie die Tür offen, damit der Reif abtauen kann. Es empfiehlt sich, saugfähige Tücher am Boden des Gefrierfachs zu platzieren, und regelmäßig auszuwringen, um ablaufendes Abtauwasser einzudämmen.
3. Reinigen Sie den Innenraum des Gefrierfachs und trocknen Sie es sorgfältig ab.

4. Schalten Sie das Gerät wieder ein und geben Sie die Lebensmittel zurück in das Gerät. Befolgen Sie zum Entfernen des Reifs auf dem STOP-FROST*-Zubehör den unten gezeigten Reinigungsvorgang.

Eiswürfel*

Füllen Sie die Eiswürfelbehälter zu 2/3 mit Wasser und stellen Sie diese in das Gefrierfach. Verwenden Sie unter keinen Umständen scharfe oder spitzen Werkzeuge, um das Eis zu lösen.

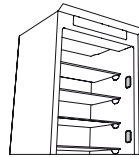
Die Menge an Lebensmitteln, die innerhalb eines spezifischen Zeitraums eingefroren werden kann, ist auf dem Typenschild angegeben.

Beladegrenzen werden durch Körbe, Klappen, Schubladen, Ablageflächen usw. bestimmt. Stellen Sie sicher, dass diese Komponenten nach dem Einräumen noch einfach schließen.

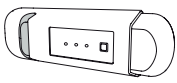
Lichtsystem (modellabhängig)



Dieses Produkt enthält eine Lichtquelle der Energieeffizienzklasse G



Dieses Produkt enthält 4 seitliche Lichtquellen der Energieeffizienzklasse F



Dieses Produkt enthält eine Lichtquelle der Energieeffizienzklasse G



Dieses Produkt enthält 4 seitliche Lichtquellen der Energieeffizienzklasse F und eine obere Lichtquelle der Energieeffizienzklasse G



Dieses Produkt enthält eine obere Lichtquelle der Energieeffizienzklasse G

ALLGEMEINE INFORMATIONEN

Schubladen, Körbe und Ablageflächen sollten an ihrem aktuellen Platz bleiben, sofern in dieser Kurzanleitung nicht anders angegeben. Beim Lichtsystem im Kühlfach werden LED Lichter verwendet, die eine bessere Beleuchtung als mit herkömmlichen Glühlampen ermöglichen sowie einen sehr niedrigen Energieverbrauch.

Türen und Klappen des Kühlgeräts müssen vor der Entsorgung auf der Mülldeponie entfernt werden, um zu vermeiden, dass Kinder oder Tiere darin eingeschlossen werden.

* Nur verfügbar bei bestimmten Modellen

ANLEITUNG ZUR FEHLERSUCHE

Was tun, wenn...	Mögliche Ursachen	Abhilfe
Das Gerät funktioniert nicht.	Das Gerät kann ein Problem mit der Stromversorgung haben.	Stellen Sie sicher, dass: <ul style="list-style-type: none"> kein Stromausfall vorliegt; der Stecker richtig in die Steckdose eingesteckt ist und der zweipolige Hauptnetzschalter (falls vorhanden) sich in der richtigen Position befindet; die Schutzvorrichtungen der elektrischen Anlage im Haushalt funktionieren; das Netzkabel nicht beschädigt ist; der Thermostatknopf nicht auf "●" gestellt ist.
Die Innenbeleuchtung funktioniert nicht.	Unter Umständen muss die Glühbirne gewechselt werden.	Trennen Sie das Gerät von der Stromversorgung und wenden Sie sich für einen Ersatz an den technischen Kundendienst.
Die Innentemperatur der Fächer ist nicht kalt genug.	Die Ursachen können variieren (siehe "Abhilfemaßnahme").	Überprüfen Sie: <ul style="list-style-type: none"> ob die Türen korrekt geschlossen sind; ob das Gerät neben einer Wärmequelle aufgestellt wurde; ob die Temperatur richtig eingestellt ist; ob die Luftzirkulation nicht durch zugesetzte Belüftungsöffnungen am Boden des Geräts behindert ist.
Das Gerät verursacht ein zu lautes Betriebsgeräusch.	Das Gerät wurde nicht ordnungsgemäß aufgestellt.	Prüfen Sie, ob das Gerät ausnivelliert ist.
Übermäßig viel Reif im Gefrierfach.	Die Tür zum Gefrierfach ist nicht korrekt geschlossen.	<ul style="list-style-type: none"> Prüfen Sie, ob etwas die Tür am ordnungsgemäßen Schließen hindert. Entfrostet Sie das Gefrierfach. Stellen Sie sicher, dass das Gerät ordnungsgemäß aufgestellt wurde.
Die vordere Gerätekante, auf der die Türdichtung aufliegt, ist warm.	Es liegt keine Störung vor. Hierdurch wird die Bildung von Kondenswasser verhindert.	Eine Abhilfemaßnahme ist nicht erforderlich.
Falls das rote Licht ständig ein ist oder blinkt, ist die Innentemperatur zu hoch.	Das Gerät wurde nicht ordnungsgemäß aufgestellt.	Überprüfen Sie: <ul style="list-style-type: none"> ob die Tür nicht richtig geschlossen ist; ob der Thermostatregler richtig eingestellt ist (siehe Kapitel „Temperatureinstellung“); dass der Gefrierschrank nicht neben einer Wärmequelle aufgestellt ist; ob starke Reifbildung auf den Innenwänden vorhanden ist; dass der Luftstrom nicht eingeschränkt ist.

* Nur verfügbar bei bestimmten Modellen



Richtlinien, Standarddokumentation und zusätzliche Produktinformationen finden Sie unter:

- Besuchen Sie unsere Internetseite docs.hotpoint.eu
- Verwenden Sie den QR-Code
- Alternativ können Sie **unseren Kundendienst kontaktieren** (Siehe Telefonnummer in dem Garantieheft). Wird unser Kundendienst kontaktiert, bitte die Codes auf dem Typenschild des Produkts angeben.

Die Modellinformation ist über den QR-Code auf der Energieverbrauchskennzeichnung aufrufbar. Die Kennzeichnung enthält auch die Modellnummer, die den Zugang zum <https://eprel.ec.europa.eu> Datenbankportal ermöglicht.



Hotpoint

ARISTON


**MERCI D'AVOIR ACHETÉ UN
PRODUIT HOTPOINT-ARISTON**

Afin de profiter d'une assistance complète, veuillez enregistrer votre produit sur www.hotpoint.eu/register



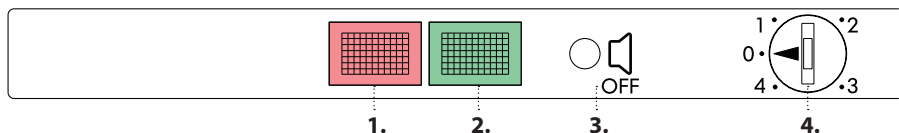
Lisez attentivement les instructions avant d'utiliser l'appareil.

1ÈRE UTILISATION

Attendre au moins deux heures après l'installation avant de brancher l'appareil à l'alimentation électrique.
Brancher l'appareil à l'alimentation électrique et tourner le bouton du thermostat pour allumer l'appareil.

Après avoir allumé l'appareil, vous devez patienter de 4 à 6 heures pour atteindre la température de conservation appropriée pour un appareil normalement rempli. Selon le modèle, placez le filtre anti-odeurs et antibactérien dans le ventilateur comme illustré sur l'emballage du filtre.

PANNEAU DE COMMANDE



1. Témoin de contrôle de température (témoin d'alarme rouge)
2. Témoin de commande des opérations (témoin vert)
3. Interrupteur d'alarme de porte ouverte (témoin vert)
4. Bouton de commande de la température (thermostat)

TÉMOIN DE TEMPÉRATURE ET DE CONTRÔLE DE FONCTIONNEMENT (TÉMOIN VERT & ROUGE)

Veuillez vérifier que la tension indiquée sur la plaque signalétique à l'intérieur du compartiment correspond à la tension dans votre maison. La mise à la terre de l'appareil est obligatoire aux termes de la loi. Le fabricant n'acceptera aucune responsabilité pour les lésions aux personnes ou les dommages aux objets résultant du non-respect de la présente condition requise.

Lorsque l'appareil est branché, si le bouton du thermostat n'est pas réglé sur le symbole ●, les témoins vert et rouge (panneaux de commande des points 1 et 2) s'allument. Le témoin de contrôle vert reste toujours allumé et indique le fonctionnement de l'appareil. Le témoin de contrôle rouge reste allumé jusqu'à ce que la température de fonctionnement établie ait été atteinte. Il s'allume à nouveau quand la température à l'intérieur du congélateur augmente du fait d'ouverture de la porte fréquente ou prolongée et quand l'appareil a été chargé avec des aliments frais à congeler.

INTERRUPTEUR D'ALARME DE PORTE OUVERTE

Cet appareil est équipé d'une alarme sonore qui sonne quand la porte est restée ouverte.

BOUTON DE COMMANDE DE LA TEMPÉRATURE (THERMOSTAT)

Le thermostat contrôle la température à l'intérieur de l'appareil. La position ● indique que le fonctionnement de l'appareil est interrompu.

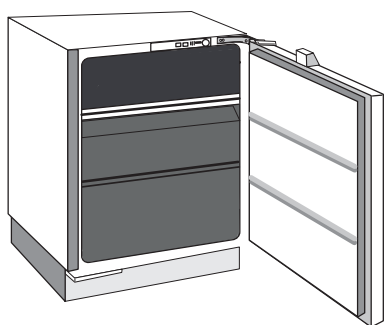
Dans des conditions ambiantes normales (température comprise entre +20°C et +25°C), nous vous suggérons de régler le bouton de commande du thermostat sur une position centrale. Pour obtenir des températures inférieures ou supérieures à -18°C, tournez le bouton de commande du thermostat sur le réglage le plus élevé ou le plus bas respectivement. Nous vous rappelons que les températures intérieures sont affectées par l'emplacement de l'appareil, la température de l'air environnant et la fréquence d'ouverture de la porte. Le réglage du thermostat peut avoir été modifié pour permettre ces facteurs. Pour vérifier la température des aliments stockés, placez le thermomètre (s'il est fourni) sous l'aliment ; s'il est placé sur les aliments, il indiquera la température de l'air qui ne correspond pas à celle de l'aliment stocké.

Réglage recommandé :

Compartiment congélateur : MOYENNE

Pour éviter de gaspiller de la nourriture, consultez les réglages et les durées de conservation recommandés dans le manuel de l'utilisateur en ligne.

COMMENT STOCKER DES ALIMENTS FRAIS



Légende



BACS DU CONGÉLATEUR



BAC DE LA ZONE CONGÉLATION

(Zone froid max)

Conseillé pour congeler des aliments frais/cuits

* Disponible sur certains modèles uniquement

Hotpoint

ARISTON

COMPARTIMENT CONGÉLATEUR

Congélation d'aliments frais

1. Il est conseillé de régler une température plus froide ou activer la Fast Freeze/Fast Cool* au moins quatre heures avant d'enlever les aliments du compartiment congélateur pour augmenter la durée de conservation lors de la phase de dégivrage.
2. Pour dégivrer, débranchez l'appareil et enlevez les tiroirs. Laissez la porte ouverte pour faire fondre la glace. Pour éviter les dégâts l'eau pendant le dégivrage, il est conseillé de placer un chiffon absorbant au fond du compartiment congélateur et de l'essorer régulièrement.
3. Nettoyer l'intérieur du compartiment congélateur et le sécher minutieusement.

4. Rallumer l'appareil et remettre les aliments à l'intérieur. Pour dégivrer l'accessoire STOP FROST*, suivez la procédure de nettoyage démontrée ci-dessous.

Cubes de glace*

Remplir le bac à glaçons au 2/3 d'eau et le replacer dans le compartiment congélateur. N'utilisez jamais, en quelques circonstances que ce soit, d'objets pointus ou tranchants pour enlever la glace.

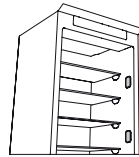
La quantité d'aliments frais pouvant être congelés en heures est inscrite sur la plaque signalétique.

Les limites de charge sont déterminées par des paniers, des volets, des tiroirs, des tablettes, etc. Assurez-vous que ces composants peuvent toujours se fermer facilement après avoir été chargés.

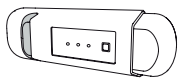
Système d'éclairage (en fonction du modèle)



Ce produit contient une source lumineuse de classe d'efficacité énergétique G



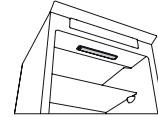
Ce produit contient 4 sources lumineuses latérales de classe d'efficacité énergétique F



Ce produit contient une source lumineuse de classe d'efficacité énergétique G



Ce produit contient 4 sources lumineuses latérales de classe d'efficacité énergétique F et une source lumineuse supérieure de classe énergétique G



Ce produit contient une source lumineuse supérieure de classe d'efficacité énergétique G

INFORMATIONS GÉNÉRALES

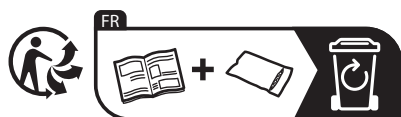
Les tiroirs, paniers et tablettes doivent rester dans leur position sauf spécification différente dans le présent guide rapide. Le système d'éclairage à l'intérieur du compartiment réfrigérateur utilise un éclairage à LED, permettant un meilleur éclairage qu'avec des ampoules traditionnelles, ainsi que pour une très faible consommation d'énergie.

Les portes et couvercles de l'appareil de réfrigération doivent être enlevés avant sa mise au rebut en décharge, afin d'éviter que des enfants ou des animaux ne soient piégés à l'intérieur.

* Disponible sur certains modèles uniquement

DÉPANNAGE

Que faire si...	Causes possibles	Solutions
L'appareil ne fonctionne pas.	Il se peut que l'alimentation de l'appareil présente une anomalie.	Vérifiez les points suivants : <ul style="list-style-type: none"> • il n'y a pas de panne de courant; • la fiche est bien insérée dans la prise de courant et l'interrupteur bipolaire (selon le modèle) est à la bonne position (allumé); • les dispositifs de protection du système électrique de la résidence fonctionnent; • le câble d'alimentation n'est pas endommagé; • le bouton du thermostat n'est pas sur « ● ».
L'éclairage intérieur ne fonctionne pas.	Il peut s'avérer nécessaire de la remplacer.	Débrancher l'appareil de l'alimentation électrique et contacter le Service d'assistance technique si vous avez besoin d'une ampoule de remplacement.
La température interne des compartiments n'est pas assez basse.	Il peut y avoir plusieurs raisons (voir la colonne « Solution »).	Vérifiez si : <ul style="list-style-type: none"> • les portes sont bien fermées; • que l'appareil n'est pas installé près d'une source de chaleur; • la température est bien réglée; • la circulation d'air à travers les grilles de ventilation, au bas de l'appareil, n'est pas obstruée.
L'appareil est excessivement bruyant.	L'appareil n'a pas été installé correctement.	Vérifiez que l'appareil est de niveau.
Couche de glace excessive dans le compartiment congélateur.	La porte du compartiment congélateur n'est pas correctement fermée.	<ul style="list-style-type: none"> • Assurez-vous que rien n'empêche la porte de bien fermer. • Dégivrer le compartiment congélateur. • Assurez-vous que l'appareil est bien installé.
Le pourtour frontal de l'appareil contre lequel les joints de porte reposent est chaud.	Ceci est tout à fait normal. Cela empêche la formation de condensation.	Aucune solution nécessaire.
Si le témoin rouge est allumé en continu ou clignote, la température intérieure est trop élevée.	L'appareil n'a pas été installé correctement.	Vérifiez si : <ul style="list-style-type: none"> • la porte n'est pas fermée correctement ; • le bouton de commande de thermostat est correctement réglé (voir chapitre « Réglage de la température ») ; • le congélateur n'est pas installé près d'une source de chaleur ; • il y a une grande formation de givre sur les parois internes ; • le flux d'air n'est pas limité.



* Disponible sur certains modèles uniquement

Vous trouverez les réglementations, la documentation standard et des informations supplémentaires sur les produits en :

- En visitant notre site Web **docs.hotpoint.eu**
- En utilisant le code QR
- Vous pouvez également **contacter notre Service après-vente** (voir numéro de téléphone dans le livret de garantie). Lorsque vous contactez notre Service après-vente, veuillez indiquer les codes visibles sur la plaque signalétique de l'appareil.

Les informations relatives au modèle peuvent être trouvées en utilisant le Code QR figurant sur l'étiquette énergétique. L'étiquette comprend également l'identifiant du modèle qui peut être utilisé pour consulter le portail du registre sur le site <https://eprel.ec.europa.eu>.



Hotpoint

ARISTON

**DANK U WEL VOOR UW AANKOOP VAN EEN HOTPOINT-ARISTON PRODUCT**

Voor verdere assistentie kunt u het apparaat registreren op www.hotpoint.eu/register



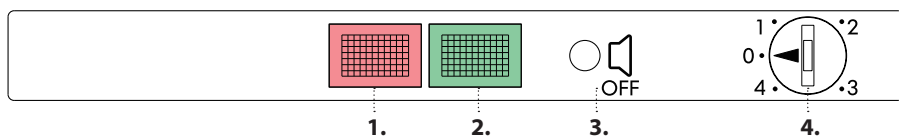
Lees de instructies aandachtig voordat u het apparaat gebruikt.

EERSTE GEBRUIK

Wacht minstens twee uren na de installatie vooraleer het apparaat aan te sluiten op het stopcontact.

Nadat u de stekker in het stopcontact gestoken hebt, draai aan de thermostaatknop om het apparaat aan te zetten.

Na het inschakelen van het apparaat dient u 4-6 uur te wachten tot de juiste opslagtemperatuur voor een normaal gevuld apparaat is bereikt. Breng het antibacteriële filter tegen onaangename geuren op de ventilator aan, zoals aangeduid in de filterverpakking (indien aanwezig).

BEDIENINGSPANEEL

1. Controlelampje temperatuur (rood alarmlicht)
2. Controlelampje werking (groen licht)
3. Alarm open deur
4. Temperatuurregelknop (thermostaat)

CONTROLELAMPJE TEMPERATUUR EN WERKING (GROEN EN ROOD LICHT)

Controleer of het voltage dat wordt aangegeven op het typeplaatje in het compartiment overeenkomt met het voltage in uw huis.

Het is wettelijk verplicht om het apparaat te aarden. De fabrikant aanvaardt geen aansprakelijkheid voor persoonlijk letsel of schade aan voorwerpen die het gevolg zijn van het niet naleven van deze eis.

Als de stekker van het apparaat in het stopcontact zit en de thermostaatknop niet op het symbool **•** staat, branden het groene en rode lampje (punten 1 en 2 bedieningspaneel). Het groene controlelampje blijft altijd branden en geeft aan dat het apparaat in werking is. Het rode controlelampje blijft branden totdat de ingestelde temperatuur is bereikt. Het gaat opnieuw branden wanneer de temperatuur in de vriezer stijgt doordat de deur vaak of langdurig wordt geopend, of wanneer het apparaat wordt gevuld met verse etenswaren die moeten worden ingevroren.

ALARM OPEN DEUR

Dit apparaat is uitgerust met een geluidsalarm dat klinkt als de deur open blijft staan.

TEMPERATUURREGELKNOP (THERMOSTAAT)

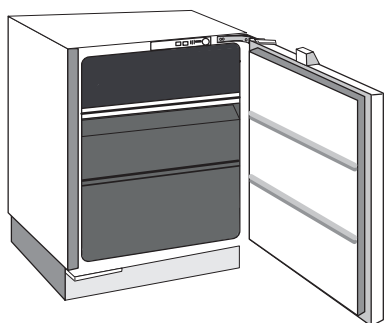
De thermostaat regelt de temperatuur in het apparaat.

Stand **•** geeft aan dat de werking van het apparaat is onderbroken. In normale omgevingsomstandigheden (temperatuur tussen + 20°C en + 25°C), raden we u aan de thermostaatknop in het midden te zetten. Voor temperaturen van minder of meer dan -18 °C draait u de thermostaatknop respectievelijk naar de hoogste of laagste stand. De binnentemperatuur wordt beïnvloed door de plek van het apparaat, door de temperatuur van de omgevingslucht en door de frequentie waarmee de deur wordt geopend. De stand van de thermostaat moet mogelijk aan deze factoren worden aangepast. Om de temperatuur van de opgeslagen etenswaren te controleren, plaatst u de thermometer (indien meegeleverd) onder de etenswaren; indien deze zich op de etenswaren bevindt, zal hij de temperatuur van de lucht en niet van de etenswaren aangeven.

Aanbevolen instellingen:

Diepvriescompartiment: GEMIDDELD

Raadpleeg de aanbevolen instelling en bewaartijden in de online gebruikershandleiding om voedselverspilling tegen te gaan.

OPSLAAN VAN VERSE ETENSWAAR**Legenda**

 **LADEN VRIESVAK**

 **LADE DIEPVRIESGEDEELTE**
(Max koelzone)
Aanbevolen voor het invriezen van verse/gekookte levensmiddelen

* Alleen beschikbaar op bepaalde modellen

Hotpoint

ARISTON

DIEPVRIESCOMPARTIMENT

Invriezen van verse levensmiddelen

1. Het wordt aanbevolen de temperatuur kouder in te stellen of Fast Freeze/Fast Cool* te selecteren minstens vier uur vooraleer het voedsel uit het diepvriescompartiment te halen, om de bewaartijd in de ontdooiingsfase te verlengen.
2. Om het compartiment te ontdooien, trekt u de stekker uit het stopcontact en verwijdert u de laden. Laat de deur open, zodat het ijs kan smelten. Om te voorkomen dat er tijdens het ontdooien water wegloopt, wordt geadviseerd een absorberende doek onderin het diepvriescompartiment te leggen en regelmatig uit te wringen.
3. Maak de binnenkant van het diepvriescompartiment schoon en zorgvuldig droog.

4. Schakel het apparaat weer in en berg de levensmiddelen er weer in op. Zie de procedure hieronder om ijs van het STOP FROST*-accessoire te verwijderen.

Ijsblokjes*

Vul het ijsbakje voor 2/3 met water en plaats het in het diepvriescompartiment. Gebruik NOOIT puntige of scherpe voorwerpen om het ijs te verwijderen.

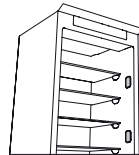
De hoeveelheid verse etenswaar die in een bepaalde periode kan worden ingevroren, staat aangegeven op het typeplaatje.

De laadlimieten zijn bepaald door manden, flappen, lades, schappen enz. Zorg ervoor dat deze onderdelen nog altijd gemakkelijk kunnen sluiten na het laden.

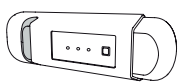
Lichtstelsel (afhankelijk van model)



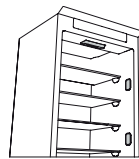
Dit product bevat een lichtbron van energie-efficiëntieklasse G



Dit product bevat 4 lichtbronnen aan de zijkant van energie-efficiëntieklasse F



Dit product bevat een lichtbron van energie-efficiëntieklasse G



Dit product bevat 4 lichtbronnen aan de zijkant van energie-efficiëntieklasse F en een lichtbron bovenin van energieklasse G



Dit product bevat een lichtbron bovenin van energie-efficiëntieklasse G

ALGEMENE INFORMATIE

De laden, manden en schappen moeten in hun huidige positie worden gehouden, tenzij anders is aangegeven in deze snelgids. Het koelvak wordt verlicht door ledlampen, die beter verlichten dan met traditionele gloeilampen en minder energie verbruiken.

Deuren en deksels van de koelkast moeten worden verwijderd voordat het apparaat wordt afgevoerd, om te voorkomen dat kinderen of dieren erin vast komen te zitten.

* Alleen beschikbaar op bepaalde modellen

PROBLEEMOPLOSSING

Wat moet u doen als...	Mogelijke oorzaken	Oplossingen
Het apparaat werkt niet.	Er kan een probleem zijn met de stroomtoevoer naar het apparaat zijn.	Controleer of: <ul style="list-style-type: none">• de stroom niet is uitgevallen;• de stekker correct in het stopcontact zit en de tweepolige schakelaar (indien aanwezig) in de correcte stand is (on);• de beschermingstoestellen voor huishoudelijke elektrische systemen correct werken;• de voedingskabel niet is gebroken;• de thermostaatknop niet op "●" staat.
Het interieurlampje werkt niet.	Het lampje moet mogelijk vervangen worden.	Koppel het apparaat los van het elektriciteitsnet en neem contact op met het Technische Servicecentrum als u een vervanging nodig hebt.
De interne temperatuur van de compartimenten is niet laag genoeg.	De redenen kunnen variëren (zie "Oplossingen").	Ga na of: <ul style="list-style-type: none">• de deuren goed gesloten zijn;• het apparaat niet is geïnstalleerd in de buurt van een warmtebron;• de ingestelde temperatuur voldoende is;• de circulatie van lucht door de ventilatieroosters onderin het apparaat niet belemmerd wordt.
Het apparaat maakt veel lawaai.	Het apparaat is niet correct geïnstalleerd.	Controleer of het apparaat waterpas staat.
Overmatige hoeveelheid ijs in het diepvriescompartiment.	De deur van het diepvriescompartiment is niet goed gesloten.	<ul style="list-style-type: none">• Ga na of niets verhindert dat de deur goed sluit.• Ontdooi het diepvriescompartiment.• Ga na of het apparaat correct geïnstalleerd is.
De voorste rand van het apparaat, bij de afdichtingen van de deur, is heet.	Dit is geen probleem. Hierdoor wordt de vorming van condens voorkomen.	Een oplossing is niet nodig.
Als het rode lampje voortdurend brandt of knippert, is de binnentemperatuur te hoog.	Het apparaat is niet correct geïnstalleerd.	Ga na of: <ul style="list-style-type: none">• de deur goed is gesloten;• de thermostaatknop correct is ingesteld (zie hoofdstuk "De temperatuur aanpassen");• de vriezer niet in de buurt van een warmtebron staat;• zich veel ijs op de binnenwanden heeft gevormd;• de luchtstroom niet is geblokkeerd.

* Alleen beschikbaar op bepaalde modellen



Regelgeving, standaarddocumentatie en aanvullende productinformatie vindt u op:

- Bezoek onze website docs.hotpoint.eu
- Gebruik makend van de QR-code
- Anders, **contacteer onze Klantenservice** (Het telefoonnummer staat in het garantieboekje). Wanneer u contact neemt met de Klantenservice, gelieve de codes te vermelden die op het identificatieplaatje van het apparaat staan.

De modelinformatie kan gevonden worden aan de hand van de QR-Code die op het energielabel aangegeven is. Het label bevat ook de model-ID die kan worden gebruikt om het portaal van de database te raadplegen op <https://eprel.ec.europa.eu>.



Hotpoint

ARISTON


**GRAZIE PER AVER ACQUISTATO
UN PRODOTTO HOTPOINT - ARISTON**

Per ricevere un'assistenza più completa, registrare il prodotto su www.hotpoint.eu/register

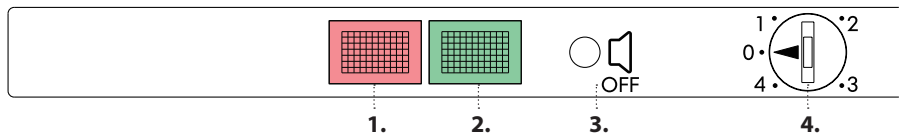


Prima di utilizzare l'apparecchio, leggi attentamente le istruzioni relative alla sicurezza.

PRIMO UTILIZZO

Dopo l'installazione, attendere almeno due ore prima di collegare l'apparecchio alla rete elettrica.
Collegare l'apparecchio alla rete elettrica e ruotare la manopola del termostato per accenderlo.

Dopo la messa in funzione, attendere 4-6 ore prima che venga raggiunta la temperatura di conservazione adeguata per un carico normale dell'apparecchio. Posizionare il filtro antibatterico-antiodore nella ventola come indicato sulla confezione del filtro (se disponibile).

PANNELLO COMANDI


1. Lampada di controllo della temperatura (Luce d'allarme rossa)
2. Lampada di controllo funzionamento (luce verde)
3. Interruttore allarme porta aperta
4. Manopola della temperatura (termostato)

LAMPADA TEMPERATURA E CONTROLLO FUNZIONAMENTO (LUCE VERDE E ROSSA)

Verificare che la tensione indicata sulla targhetta matricola all'interno dello scomparto corrisponda alla tensione disponibile in casa. La messa a terra di questo apparecchio è obbligatoria per legge. Il produttore non è responsabile in caso di lesioni a persone o cose determinate dal mancato rispetto di questo requisito.

Al momento del collegamento dell'apparecchio, se la manopola del termostato non è impostata sul simbolo ●, le lampade verde e rossa (punto 1 e 2 del pannello comandi) si accendono. La luce verde rimane accesa tutto il tempo a indicare il funzionamento dell'apparecchio. La luce di controllo rossa rimane accesa fino al raggiungimento della temperatura operativa. Si riaccende quando la temperatura all'interno del freezer aumenta a causa di un'apertura prolungata o ripetuta della porta e quando si introducono alimenti freschi da congelare.

INTERRUTTORE ALLARME PORTA APERTA

Questo apparecchio è dotato di un allarme acustico che si attiva quando la porta rimane aperta.

MANOPOLA DELLA TEMPERATURA (TERMOSTATO)

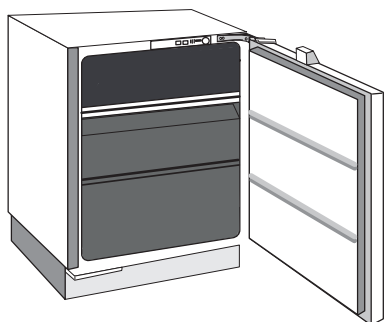
Il termostato controlla la temperatura all'interno dell'apparecchio. La posizione ● indica l'interruzione del funzionamento dell'apparecchio.

In condizioni ambientali normali (temperatura tra +20°C e +25°C), si consiglia di regolare la manopola del termostato in posizione centrale. Per ottenere temperature più basse o più alte di -18°C, ruotare la manopola di comando rispettivamente verso il valore minimo o massimo. Si ricorda che la temperatura interna risente della posizione dell'apparecchio, della temperatura dell'aria circostante e della frequenza di apertura della porta. L'impostazione del termostato potrebbe dover essere modificata in considerazione di tali fattori. Per verificare la temperatura degli alimenti conservati, collocare il termometro (se presente) sotto gli alimenti; se posizionato sugli alimenti indicherà la temperatura dell'aria che non corrisponde a quella degli alimenti conservati.

Impostazione consigliata:

Comparto congelatore: MEDIA

Per evitare sprechi alimentari, fare riferimento all'impostazione consigliata e ai tempi di conservazione riportati nel manuale d'uso online.

COME CONSERVARE GLI ALIMENTI FRESCI

Legenda


CASSETTI CONGELATORE



CASSETTO ZONA CONGELAMENTO

(zona di massimo freddo)

Consigliata per il congelamento di alimenti freschi o già cotti

* Disponibile solo su alcuni modelli

COMPARTO CONGELATORE

Congelamento di alimenti freschi

1. Per prolungare la durata di conservazione degli alimenti durante lo sbrinamento, è consigliabile impostare una temperatura più fredda o attivare la funzione di Fast Freeze/Fast Cool* almeno quattro ore prima di estrarre gli alimenti dal comparto.
2. Per sbrinare, staccare l'apparecchio dalla rete elettrica e rimuovere i cassetti. Lasciare aperta la porta per permettere lo scioglimento della brina. Per evitare fuoriuscite di acqua durante lo sbrinamento, si consiglia di posizionare un panno assorbente sul fondo del comparto congelatore e di strizzarlo regolarmente.
3. Pulire l'interno del comparto congelatore e asciugare con cura.

4. Riattivare l'apparecchio e riporre gli alimenti all'interno. Per rimuovere la brina presente sull'accessorio STOP FROST*, seguire la procedura di PULIZIA illustrata di seguito.

Cubetti di ghiaccio*

Riempire d'acqua per 2/3 la vaschetta del ghiaccio e riporla nel comparto congelatore. Non utilizzare in nessun caso oggetti appuntiti o taglienti per rimuovere il ghiaccio.

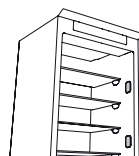
La quantità di alimenti freschi che è possibile congelare in un determinato arco di tempo è riportata sulla targhetta matricola.

Il carico massimo dipende da cestelli, antine, cassetti, ripiani, ecc. Verificare che questi componenti possano chiudersi facilmente dopo avere caricato l'apparecchio.

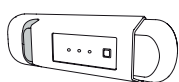
Sistema di illuminazione (in base al modello)



Questo prodotto contiene una sorgente luminosa con classe di efficienza energetica G



Questo prodotto contiene 4 sorgenti luminose laterali con classe di efficienza energetica F



Questo prodotto contiene una sorgente luminosa con classe di efficienza energetica G



Questo prodotto contiene 4 sorgenti luminose laterali con classe di efficienza energetica F e una sorgente luminosa superiore di classe energetica G



Questo prodotto contiene una sorgente luminosa superiore con classe di efficienza energetica G

INFORMAZIONI GENERALI

Se non specificato diversamente in questa guida rapida, cassetti, cestelli e ripiani devono restare nella posizione attuale. Il sistema di illuminazione del comparto frigorifero utilizza luci a LED, che offrono un'illuminazione migliore rispetto alle lampadine tradizionali con un consumo di energia molto ridotto.

Porte e coperchi devono essere rimossi dall'apparecchio refrigerante prima dello smaltimento in discarica, per evitare il rischio che bambini e animali vi rimangano intrappolati.

* Disponibile solo su alcuni modelli

ANOMALIE E RIMEDI

Cosa fare se...	Possibili cause	Soluzioni
L'apparecchio non funziona.	Può essere presente un problema di alimentazione dell'apparecchio.	Verificare che: <ul style="list-style-type: none">• non si sia verificata un'interruzione della corrente elettrica;• la spina sia correttamente inserita nella presa di corrente e l'interruttore bipolare (se presente) sia nella posizione corretta (On);• i dispositivi di protezione dell'impianto elettrico domestico funzionino correttamente;• il cavo di alimentazione non sia danneggiato;• la manopola del termostato non sia ruotata sulla posizione "●".
La luce interna non funziona.	Potrebbe essere necessario sostituire la lampadina.	Scollegare l'apparecchio dalla rete elettrica e rivolgersi al Servizio Assistenza per richiedere i ricambi necessari.
La temperatura all'interno dei compartimenti non è sufficientemente fredda.	Le ragioni possono essere diverse (vedere la colonna "Soluzioni").	Controllare che: <ul style="list-style-type: none">• le porte siano chiuse correttamente;• l'apparecchio non sia installato in prossimità di una fonte di calore;• la temperatura impostata sia adeguata;• la circolazione dell'aria attraverso le griglie di ventilazione alla base dell'apparecchio non sia ostruita.
L'apparecchio è eccessivamente rumoroso.	L'apparecchio non è stato installato correttamente.	Verificare che l'apparecchio sia in piano.
Presenza eccessiva di brina nel comparto congelatore.	La porta del comparto congelatore non si chiude correttamente.	<ul style="list-style-type: none">• Verificare che non vi sia nulla che impedisca la corretta chiusura della porta.• Sbrinare il comparto congelatore.• Verificare che l'apparecchio sia stato installato correttamente.
Il bordo anteriore del frigorifero è caldo in corrispondenza della guarnizione della porta.	Non si tratta di un difetto. Impedisce la formazione della condensa.	Non è richiesta una soluzione.
La luce rossa fissa o lampeggiante indica l'eccessiva temperatura interna.	L'apparecchio non è stato installato correttamente.	Controllare che: <ul style="list-style-type: none">• la porta sia stata chiusa correttamente;• la manopola di controllo del termostato sia impostata correttamente (v. capitolo "regolazione della temperatura");• il freezer non sia installato in prossimità di una fonte di calore;• non vi sia un notevole deposito di ghiaccio sulle pareti interne;• il flusso d'aria non sia ostruito.

* Disponibile solo su alcuni modelli



Per le linee guida, la documentazione standard e altre informazioni sui prodotti:

- Visitare il sito web docs.hotpoint.eu
- Usare il codice QR
- Oppure, **contattare il Servizio Assistenza** (al numero di telefono riportato sul libretto di garanzia). Quando si contatta il Servizio Assistenza, fornire i codici presenti sulla targhetta matricola del prodotto.

I dati del modello possono essere richiamati usando il QR-Code riportato sull'etichetta energetica. L'etichetta include anche l'identificativo del modello, che può essere utilizzato per consultare il portale della banca dati <https://eprel.ec.europa.eu>.



Hotpoint

ARISTON



GRACIAS POR COMPRAR UN PRODUCTO HOTPOINT - ARISTON

Para recibir una asistencia más completa, registre su producto en www.hotpoint.eu/register



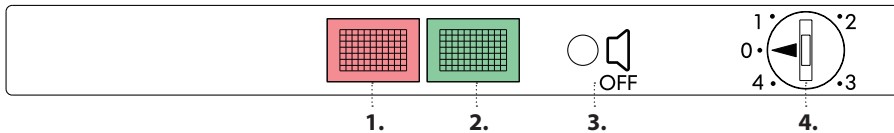
Antes de usar el aparato, lea atentamente las Instrucciones de seguridad.

PRIMER USO

Espere como mínimo dos horas tras la instalación para conectar el aparato al suministro eléctrico.
Conecte el aparato al suministro eléctrico y gire el selector del termostato para encender el aparato.

Después de activar el aparato, es necesario esperar 4-6 horas para que pueda alcanzarse la temperatura de conservación correcta para un aparato con carga normal. Coloque el filtro antiolor y antibacterias en el ventilador como se indica en el envase del filtro (si está disponible).

PANEL DE CONTROL



1. Bombilla de control de la temperatura (luz de alarma roja)
2. Bombilla de control de funcionamiento (luz verde)
3. Interruptor de alarma de puerta abierta
4. Selector de control de temperatura (termostato)

BOMBILLA DE CONTROL DE TEMPERATURA Y FUNCIONAMIENTO (LUZ VERDE Y ROJA)

Compruebe que la tensión indicada en la placa de características situada dentro del compartimento se corresponde con la de la vivienda. La normativa exige que el aparato cuente con toma de conexión a tierra. El fabricante declina toda responsabilidad por daños a personas o por daños materiales ocasionados por el incumplimiento de este requisito.

Cuando se conecta el aparato, si el selector del termostato no está ajustado en el símbolo , las bombillas verde y roja (puntos 1 y 2 del panel de control) se encienden. La luz de control verde permanece siempre encendida e indica el funcionamiento del aparato. La luz de control roja permanece encendida hasta que se alcanza la temperatura de funcionamiento ajustada. Se vuelve a encender cuando la temperatura del interior del congelador aumenta debido a la apertura frecuente o prolongada de la puerta y cuando el aparato se ha cargado con comida fresca para congelarla.

INTERRUPTOR DE ALARMA DE PUERTA ABIERTA

Este aparato está equipado con una alarma acústica que suena cuando la puerta se deja abierta.

SELECTOR DE CONTROL DE TEMPERATURA (TERMOSTATO)

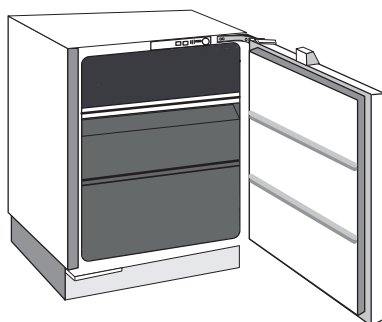
El termostato controla la temperatura del interior del aparato. La posición indica que el funcionamiento del aparato se ha interrumpido.

En condiciones ambientales normales (temperatura entre +20 °C y +25 °C), sugerimos que ajuste el selector de control del termostato en una posición media. Para obtener unas temperaturas superiores o inferiores a -18 °C, gire el selector de control del termostato hasta su ajuste más alto o más bajo respectivamente. Le recordamos que las temperaturas internas se ven afectadas por la ubicación del aparato, la temperatura del aire de su alrededor y la frecuencia de apertura de la puerta. Podría ser necesario variar el ajuste del termostato de acuerdo con estos factores. Para consultar la temperatura de los alimentos almacenados, coloque el termómetro (si se suministra) debajo del alimento; si lo coloca encima del alimento, este indicará la temperatura del aire, que no se corresponde con la temperatura del alimento almacenado.

*Configuración recomendada:
Compartimento del congelador: MEDIA*

Para evitar desperdiciar comida, consulte la configuración y los tiempos de almacenamiento recomendados que encontrará en el manual de usuario on-line.

CÓMO GUARDAR COMIDA FRESCA



Leyenda

CAJONES DEL CONGELADOR

CAJÓN DE LA ZONA DE CONGELACIÓN (Zona frío máx.)
Recomendada para congelar alimentos frescos/ cocinados

* Disponible solo en determinados modelos

COMPARTIMENTO DEL CONGELADOR

Congelación de alimentos frescos

1. Es recomendable ajustar una temperatura más baja o activar la función de Congelación rápida/Enfriamiento rápido* al menos cuatro horas antes de retirar los alimentos del compartimento congelador para extender la conservación de los alimentos durante la fase de descongelación.
2. Para descongelarlo, desenchufe el aparato y retire los cajones. Deje la puerta abierta para que se derrita la escarcha. Para evitar que pueda salir agua durante la descongelación, se aconseja colocar un paño absorbente en la parte inferior del compartimento del congelador y escurrirlo regularmente.
3. Limpie el interior del compartimento del congelador y séquelo con cuidado.

4. Vuelva a encender el aparato y vuelva a introducir los alimentos. Para eliminar la escarcha del accesorio STOP FROST*, siga el procedimiento de limpieza indicado a continuación.

Cubitos de hielo*

Llene con agua 2/3 de la bandeja para hielo y vuelva a colocarla en el compartimento del congelador. No utilice, bajo ninguna circunstancia, objetos afilados o puntiagudos para retirar el hielo.

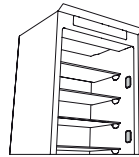
La cantidad de alimentos frescos que es posible congelar en un periodo específico de tiempo se indica en la placa de características.

Los límites de carga están determinados por las cestas, solapas, cajones, estantes, etc. Asegúrese de que dichos componentes siguen pudiéndose cerrar tras la carga.

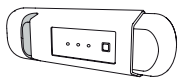
Sistema de iluminación (en función del modelo)



Este producto incluye una fuente de luz con una clase de eficiencia energética G



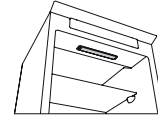
Este producto incluye 4 fuentes de luz laterales con una clase de eficiencia energética F



Este producto incluye una fuente de luz con una clase de eficiencia energética G



Este producto incluye 4 fuentes de luz laterales con una clase de eficiencia energética F y una fuente de luz superior con una clase de eficiencia energética G



Este producto incluye una fuente de luz con una clase de eficiencia energética G

INFORMACIÓN GENERAL

Los cajones, cestas y estantes deben permanecer en su sitio a menos que se especifique lo contrario en esta guía rápida. El sistema de iluminación del interior del compartimento refrigerador utiliza luces led que ofrecen una mejor iluminación en comparación con las bombillas tradicionales, además de un consumo energético muy bajo.

Las puertas y tapas del aparato de refrigeración deben retirarse antes de desecharse para evitar que niños o animales queden atrapados dentro.

* Disponible solo en determinados modelos

RESOLUCIÓN DE PROBLEMAS

Qué hacer si...	Posibles razones	Soluciones
El aparato no funciona.	Es posible que se haya producido un problema de alimentación eléctrica.	Asegúrese de que: <ul style="list-style-type: none"> • no haya ningún corte de corriente; • el enchufe esté bien introducido en la toma de corriente y el interruptor de alimentación bipolar (si lo hay) esté en la posición correcta (encendido); • los dispositivos de protección del sistema eléctrico doméstico funcionen; • el cable de alimentación no esté roto; • el selector del termostato no esté configurado como «●».
La luz interior no funciona.	Puede ser necesario sustituir la bombilla.	Si necesita sustituirla, desconecte el aparato del suministro eléctrico y póngase en contacto con el Servicio de asistencia técnica.
La temperatura interior de los compartimentos no es lo suficientemente fría.	Las razones pueden variar (consulte la columna "Solución").	Compruebe que: <ul style="list-style-type: none"> • las puertas se cierran correctamente; • el aparato no está instalado junto a una fuente de calor; • la temperatura ajustada es adecuada; • la circulación de aire a través de las rejillas de ventilación de la base del aparato no está obstruida.
El aparato hace un ruido excesivo.	El aparato no se ha instalado correctamente.	Compruebe que el aparato esté nivelado.
Cantidad excesiva de hielo en el compartimento del congelador.	La puerta del compartimento del congelador no está correctamente cerrada.	<ul style="list-style-type: none"> • Compruebe que no haya nada que impida que la puerta pueda cerrarse correctamente. • Descongele el compartimento del congelador. • Asegúrese de que el aparato se haya instalado correctamente.
El borde delantero del aparato, en la junta de la puerta, está caliente.	No se trata de un problema. Evita que pueda formarse condensación.	No es necesario realizar ninguna solución.
Si la luz roja está constantemente encendida o parpadeando, la temperatura interior es demasiado alta.	El aparato no se ha instalado correctamente.	Compruebe que: <ul style="list-style-type: none"> • la puerta está correctamente cerrada; • el selector de control del termostato está ajustado correctamente (consulte el apartado «Ajuste de la temperatura»); • el congelador no está cerca de una fuente de calor; • hay mucha concentración de escarcha en las paredes interiores; • el flujo de aire no está restringido.

* Disponible solo en determinados modelos



Puede consultar los reglamentos, la documentación estándar e información adicional sobre productos mediante alguna de las siguientes formas:

- Visitando nuestra página web docs.hotpoint.eu
- Usando el código QR
- También puede, **ponerse en contacto con nuestro Servicio postventa** (Consulte el número de teléfono en el folleto de la garantía). Cuando se ponga en contacto con nuestro Servicio Postventa, deberá indicar los códigos que figuran en la placa de características de su producto.

Puede acceder a la información del modelo mediante el QR-Code que aparece en la etiqueta energética. La etiqueta incluye también el identificador del modelo, que se puede utilizar para consultar el portal de la siguiente base de datos: <https://eprel.ec.europa.eu>.



Hotpoint

ARISTON



OBRIGADO POR TER ADQUIRIDO UM PRODUTO HOTPOINT - ARISTON

Para beneficiar de uma assistência mais completa, registe o seu produto em www.hotpoint.eu/register



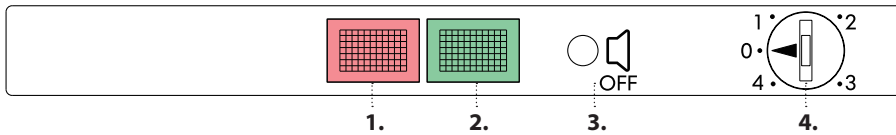
Leia as instruções de segurança com atenção antes de usar o aparelho.

UTILIZAR PELA PRIMEIRA VEZ

Aguarde, pelo menos, duas horas após a instalação para ligar o aparelho à fonte de alimentação. Depois de ligar o aparelho à fonte de alimentação, rode o manípulo do termóstato para ligar o aparelho.

Após ligar o aparelho, deve esperar entre 4 e 6 horas para que seja atingida a temperatura correta de armazenamento relativa a um aparelho com a carga normal. Coloque o filtro antibacteriano e anti-odores na ventoinha seguindo as ilustrações na embalagem do filtro (se fornecido).

PAINEL DE COMANDOS



1. Lâmpada de controlo da temperatura (luz de alarme vermelha)
2. Lâmpada de controlo do funcionamento (luz verde)
3. Interruptor do alarme de porta aberta
4. Botão de controlo da temperatura (termóstato)

LÂMPADA DE CONTROLO DO FUNCIONAMENTO E DA TEMPERATURA (LUZ VERDE E VERMELHA)

Verifique se a tensão indicada na chapa de características situada no interior do compartimento corresponde à tensão de corrente elétrica da sua casa. A ligação deste aparelho à terra é obrigatória por lei. O fabricante não se responsabiliza por quaisquer ferimentos em pessoas, animais ou danos em objetos devidos à inobservância deste requisito. Se o botão do termóstato estiver definido para a posição com o símbolo • quando o aparelho é ligado, as luzes verde e vermelha (pontos 1 e 2 do painel de controlo) acendem-se. A luz do controlo verde permanece acesa, indicando que o aparelho se encontra em funcionamento. A luz de controlo vermelha permanece acesa até que a temperatura operacional definida seja atingida. Esta luz acende-se novamente quando a temperatura no interior do congelador aumenta devido a aberturas frequentes ou prolongadas da porta do mesmo, e quando o aparelho é carregado com alimentos frescos a congelar.

INTERRUPTOR DO ALARME DE PORTA ABERTA

Este aparelho encontra-se equipado com um alarme sonoro, que é emitido sempre que a porta é deixada aberta.

BOTÃO DE CONTROLO DA TEMPERATURA (TERMÓSTATO)

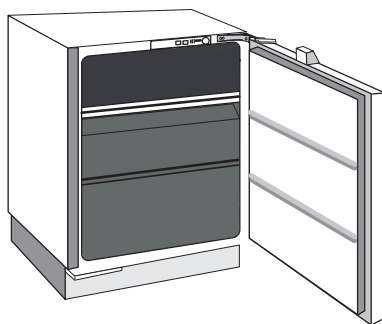
O termóstato controla a temperatura no interior do aparelho. O símbolo na posição • indica uma interrupção no funcionamento do aparelho. Em condições ambientais normais (com uma temperatura entre +20 °C e +25 °C), sugerimos que regule o botão do termóstato para a posição intermédia. Para obter uma temperatura mais fria ou mais quente do que -18 °C, rode o botão do termóstato para a definição mais alta ou mais baixa respetivamente. Recordamos-lhe que as temperaturas internas são afetadas pela localização do aparelho, pela temperatura ambiente e pela frequência de abertura da porta. Pode ser necessário variar a definição do termóstato, de forma a considerar estes fatores. Para verificar a temperatura dos alimentos armazenados, coloque o termómetro (se fornecido) por baixo dos alimentos; caso o termómetro seja colocado por baixo dos alimentos, irá indicar se a temperatura ambiente não corresponde à temperatura dos alimentos armazenados.

Definição recomendada:

Compartimento do congelador: MÉDIO

De modo a evitar o desperdício de alimentos, consulte, por favor, as definições recomendadas e os tempos de armazenamento que se encontram no manual de utilizador online.

COMO CONGELAR ALIMENTOS FRESCOS



Legenda



GAVETAS DO CONGELADOR



GAVETA ZONA CONGELAÇÃO

(Máx. zona fresca)

Recomendada para congelar alimentos frescos/cozinhados

* Disponível apenas em determinados modelos

COMPARTIMENTO DO CONGELADOR

Congelar alimentos frescos

1. Recomenda-se que regule a temperatura para um nível mais frio ou ligue o modo de Congelação Rápida/Arrefecimento Rápido*, pelo menos, quatro horas antes de remover os alimentos do compartimento do congelador, de forma a prolongar a conservação dos alimentos durante a fase de descongelação.
2. Para descongelar, desligue o aparelho da tomada e retire as gavetas. Deixe a porta aberta para que o gelo derreta. Para evitar que saia água durante a descongelação, recomenda-se que coloque um pano absorvente no fundo do compartimento do congelador e que esprema esse pano regularmente.
3. Limpe o interior do compartimento do congelador e seque-o cuidadosamente.

4. Volte a ligar o aparelho e coloque os alimentos de novo no seu interior. Para retirar o gelo do acessório STOP FROST*, siga os procedimentos de LIMPEZA abaixo.

Cubos de gelo*

Encha 2/3 das cuvetes de gelo com água e coloque-as no compartimento do congelador. Não utilize, em caso algum, objetos afiados ou pontiagudos para remover o gelo.

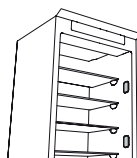
A quantidade de alimentos frescos que pode ser congelada num período de tempo específico, encontra-se indicada na placa de características.

Os limites de carga são determinados pelos cestos, abas, gavetas, prateleiras, etc. Certifique-se de que os componentes podem fechar-se com facilidade após o armazenamento.

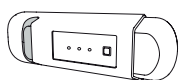
Sistema da luz (segundo o modelo)



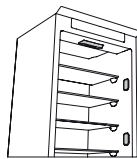
Este produto contém uma fonte de luz da classe de eficiência energética G



Este produto contém 4 fontes de luz laterais da classe de eficiência energética F



Este produto contém uma fonte de luz da classe de eficiência energética G



Este produto contém 4 fontes de luz laterais da classe de eficiência energética F e uma fonte de luz superior da classe de eficiência energética G



Este produto contém uma fonte de luz superior da classe de eficiência energética G

INFORMAÇÃO GERAL

As gavetas, cestos e prateleiras devem permanecer na posição atual, exceto se especificado de outra forma neste guia rápido. O sistema de iluminação no interior do compartimento do frigorífico dispõe de lâmpadas LED, que fornecem uma melhor iluminação e consomem menos energia do que as lâmpadas tradicionais.

As portas e as tampas do frigorífico devem ser removidas antes da sua eliminação, de forma a evitar que as crianças ou os animais fiquem presos no seu interior.

* Disponível apenas em determinados modelos

RESOLUÇÃO DE PROBLEMAS

O que fazer em caso de...	Razões possíveis	Soluções
O aparelho não funciona.	Pode existir um problema na fonte de alimentação do aparelho.	Certifique-se de que: <ul style="list-style-type: none">• não ocorreu uma falha de energia;• a ficha está inserida corretamente na tomada e o comutador de polo duplo (se existir) está na posição correta (ligado);• os dispositivos de proteção do sistema elétrico doméstico funcionam;• o cabo de alimentação não está danificado;• o botão não se encontra na posição "●".
A luz interior não funciona.	Pode ser necessário substituir a lâmpada.	Desligue o aparelho da fonte de alimentação e contacte o Serviço de Assistência Técnica se a lâmpada precisar de ser substituída.
A temperatura interna dos compartimentos não é suficientemente fria.	As razões podem ser várias (consulte a coluna "Solução").	Verifique se: <ul style="list-style-type: none">• as portas estão bem fechadas;• o aparelho não está instalado perto de uma fonte de calor;• a temperatura está programada devidamente;• a circulação de ar através das grelhas de ventilação na base do aparelho não estão obstruídas.
O aparelho emite ruídos excessivos.	O aparelho não foi instalado corretamente.	Verifique se o aparelho está nivelado.
Quantidade excessiva de gelo no compartimento do congelador.	A porta do compartimento do congelador não está devidamente fechada.	<ul style="list-style-type: none">• Verifique se não existe nada que impeça a porta de fechar devidamente.• Descongele o compartimento do congelador.• Certifique-se de que o aparelho está instalado corretamente.
O rebordo frontal do aparelho, na parte do vedante da porta, está quente.	Isto não é um problema. Isto evita a formação de condensação.	Não é necessária qualquer ação.
Se a luz vermelha estiver acesa de forma contínua ou intermitente, tal significa que a temperatura interna é demasiado alta.	O aparelho não foi instalado corretamente.	verifique se: <ul style="list-style-type: none">• A porta não está bem fechada;• o botão seletor do termóstato está definido corretamente (consultar o capítulo "Regulação da temperatura");• o congelador não se encontra perto de uma fonte de calor;• existe uma grande acumulação de gelo nas paredes internas;• o fluxo de ar não é restrito.

* Disponível apenas em determinados modelos



As políticas, documentação padrão e informações adicionais sobre o produto poderão ser consultadas em:

- Visitando o nosso website docs.hotpoint.eu
- Utilizando o código QR
- Em alternativa, **contacte o nosso Serviço Pós-venda** (através do número de telefone contido no livrete de garantia). Ao contactar o nosso Serviço Pós-Venda, indique os códigos fornecidos na placa de identificação do seu produto.

A informação relativa ao modelo pode ser obtida utilizando o código QR indicado na etiqueta energética. A etiqueta inclui também o identificador do modelo, que pode ser utilizado para consultar o portal de base de dados <https://eprel.ec.europa.eu>.



Hotpoint

ARISTON

**ΣΑΣ ΕΥΧΑΡΙΣΤΟΥΜΕ ΠΟΥ ΑΓΟΡΑΣΑΤΕ ΕΝΑ ΠΡΟΪΟΝ HOTPOINT-ARISTON**

Για να λάβετε πλήρη τεχνική υποστήριξη, παρακαλούμε να καταχωρίσετε τη συσκευή σας στην ιστοσελίδα www.hotpoint.eu/register

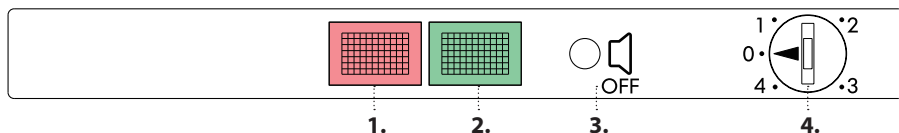


Διαβάστε τις οδηγίες για την ασφάλεια προσεκτικά πριν χρησιμοποιήσετε τη συσκευή.

ΠΡΩΤΗ ΧΡΗΣΗ

Μετά την εγκατάσταση, αφήστε τη συσκευή εκτός λειτουργίας τουλάχιστον για δύο ώρες πριν τη συνδέσετε στην πρίζα. Συνδέστε τη συσκευή στο ρεύμα και γυρίστε το διακόπτη του θερμοστάτη για να ενεργοποιήσετε τη συσκευή.


Αφού ενεργοποιήσετε τη συσκευή, πρέπει να περιμένετε 4 - 6 ώρες μέχρι η θερμοκρασία να φτάσει στη σωστή τιμή αποθήκευσης τροφίμων για μια κανονικά γεμάτη συσκευή. Τοποθετήστε το αντιβακτηριδιακό φίλτρο κατά των οσμών στον ανεμιστήρα όπως υποδεικνύεται στη συσκευασία του φίλτρου (εάν διατίθεται).

ΠΙΝΑΚΑΣ ΕΛΕΓΧΟΥ

1. Λυχνία ελέγχου θερμοκρασίας (Κόκκινο φως συναγερμού)
2. Λυχνία ελέγχου λειτουργίας (Πράσινο φως)
3. Διακόπτης συναγερμού ανοικτής πόρτας
4. Διακόπτης ελέγχου θερμοκρασίας (θερμοστάτης)

ΛΥΧΝΙΑ ΕΛΕΓΧΟΥ ΘΕΡΜΟΚΡΑΣΙΑΣ ΚΑΙ ΛΕΙΤΟΥΡΓΙΑΣ (ΠΡΑΣΙΝΟ ΚΑΙ ΚΟΚΚΙΝΟ ΦΩΣ)


Βεβαιωθείτε ότι η τάση που αναγράφεται στην πινακίδα που βρίσκεται μέσα στο διαμέρισμα αντιστοιχεί στην τάση του σπιτιού σας. Η γείωση αυτής της εφαρμογής είναι υποχρεωτική από το νόμο. Ο κατασκευαστής δεν φέρει καμία ευθύνη για τραυματισμό προσώπων ή ζημιά σε αντικείμενα που προκύπτουν από τη μη τήρηση αυτής της απαίτησης.

Όταν η συσκευή είναι συνδεδεμένη, εάν το κουμπί του θερμοστάτη δεν έχει ρυθμιστεί στο σύμβολο , ανάβουν οι πράσινες και οι κόκκινες λυχνίες (πίνακες ελέγχου σημεία 1 και 2). Η πράσινη λυχνία ελέγχου παραμένει αναμμένη και υποδεικνύει τη λειτουργία της συσκευής. Η κόκκινη λυχνία ελέγχου παραμένει αναμμένη έως ότου επιτευχθεί η ρυθμισμένη θερμοκρασία λειτουργίας. Ανάβει ξανά όταν η θερμοκρασία μέσα στον καταψύκτη αυξάνεται λόγω του συχνού ή παρατεταμένου ανοίγματος της πόρτας και όταν η συσκευή έχει φορτωθεί με φρέσκο φαγητό για ψύξη.

ΔΙΑΚΟΠΤΗΣ ΣΥΝΑΓΕΡΜΟΥ ΑΝΟΙΚΤΗΣ ΠΟΡΤΑΣ

Αυτή η συσκευή είναι εξοπλισμένη με έναν ηχητικό συναγερμό που ακούγεται όταν η πόρτα είναι ανοιχτή.

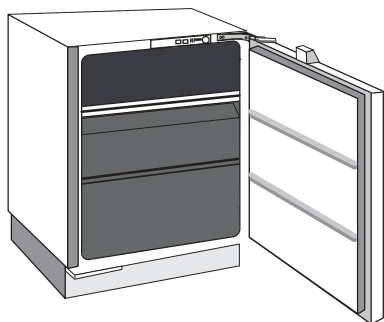
ΔΙΑΚΟΠΤΗΣ ΕΛΕΓΧΟΥ ΘΕΡΜΟΚΡΑΣΙΑΣ (ΘΕΡΜΟΣΤΑΤΗΣ)

Ο θερμοστάτης ελέγχει τη θερμοκρασία μέσα στη συσκευή. Η θέση  υποδεικνύει ότι η λειτουργία της συσκευής έχει διακοπεί. Σε κανονικές συνθήκες περιβάλλοντος (θερμοκρασία μεταξύ + 20 °C και + 25 °C), σας προτείνουμε να ρυθμίσετε τον διακόπτη ελέγχου του θερμοστάτη σε μια μεσαία θέση. Για να αποκτήσετε χαμηλότερες ή υψηλότερες θερμοκρασίες από -18 °C, γυρίστε τον διακόπτη ελέγχου θερμοστάτη στην υψηλότερη ή χαμηλότερη ρύθμιση αντίστοιχα. Σας υπενθυμίζουμε ότι οι εσωτερικές θερμοκρασίες επηρεάζονται από τη θέση της συσκευής, τη θερμοκρασία του περιβάλλοντος αέρα, τη συχνότητα ανοίγματος της πόρτας. Η ρύθμιση του θερμοστάτη ενδέχεται να χρειαστεί να αλλάξει για να επιτρέψει αυτούς τους παράγοντες. Για να ελέγξετε τη θερμοκρασία των αποθηκευμένων τροφίμων, τοποθετήστε το θερμόμετρο (εάν έχει παραδοθεί) κάτω από το φαγητό. Εάν τοποθετηθεί στο φαγητό, θα δείξει τη θερμοκρασία του αέρα που δεν αντιστοιχεί στη θερμοκρασία του αποθηκευμένου φαγητού.

Συνιστώμενη ρύθμιση:

Θάλαμος καταψύκτη: ΜΕΤΡΙΑ

Για να αποφύγετε τη σπατάλη τροφίμων, ανατρέξτε στην προτεινόμενη ρύθμιση και τους χρόνους αποθήκευσης που υπάρχουν στο ηλεκτρονικό εγχειρίδιο χρήστη.

ΑΠΟΘΗΚΕΥΣΗ ΤΩΝ ΦΡΕΣΚΩΝ ΤΡΟΦΙΜΩΝ**Λεζάντα**

 ΣΥΡΤΑΡΙΑ ΚΑΤΑΨΥΚΤΗ

 ΣΥΡΤΑΡΗ ΖΩΝΗΣ ΚΑΤΑΨΥΞΗΣ

(Περιοχή μέγιστης ψύξης)

Προτείνεται για να καταψύξετε νωπά/μαγειρεμένα τρόφιμα

* Διατίθεται μόνο σε ορισμένα μοντέλα

Hotpoint

ARISTON

ΚΑΤΑΨΥΚΤΗΣ

Κατάψυξη φρέσκων τροφίμων

1. Συνιστάται να επιλέξετε ψυχρότερη θερμοκρασία ή να ενεργοποιήσετε την Ταχεία κατάψυξη/Γρήγορη ψύξη* τέσσερις ώρες πριν αφαιρέσετε τα τρόφιμα από την κατάψυξη, προκειμένου να παραταθεί η διατήρηση των τροφίμων κατά τη φάση της απόψυξης.
2. Για να κάνετε απόψυξη, αποσυνδέστε τη συσκευή και αφαιρέστε τα συρτάρια. Αφήστε ανοιχτή την πόρτα για να διευκολύνετε το λιώσιμο του πάγου. Για να μην διαφύγει νερό στη διάρκεια της απόψυξης, σας συνιστούμε να τοποθετήσετε ένα απορροφητικό πανί στην κάτω πλευρά του καταψύκτη και να το στραγγίζετε τακτικά.
3. Καθαρίστε το εσωτερικό του θαλάμου του καταψύκτη και στεγνώστε προσεκτικά.

4. Ενεργοποιήστε πάλι τη συσκευή και τοποθετήστε μέσα τα τρόφιμα. Για να αφαιρέσετε τον πάγο στο εξάρτημα STOP FROST*, ακολουθήστε τον ΚΑΘΑΡΙΣΜΟ.

Παγοκύβοι*

Γεμίστε με νερό την παγοθήκη κατά τα 2/3 και τοποθετήστε την στο θάλαμο καταψύκτη. Σε καμία περίπτωση μην χρησιμοποιείτε κοφτερά ή μυτερά αντικείμενα για να αφαιρέσετε τον πάγο.

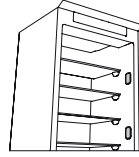
Η ποσότητα νωπών τροφίμων που μπορεί να καταψυχθεί εντός ενός συγκεκριμένου διαστήματος αναγράφεται στην ετικέτα τεχνικών χαρακτηριστικών.

Τα όρια φορτίου καθορίζονται από καλάθια, πτερύγια, συρτάρια, ράφια κ.λπ. Βεβαιωθείτε ότι αυτά τα στοιχεία μπορούν να κλείσουν εύκολα μετά τη φόρτωση.

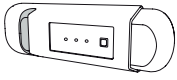
Διακόπτης φωτισμού (αναλόγως με το μοντέλο)



Αυτό το προϊόν περιέχει μια φωτεινή πηγή ενεργειακής κλάσης G



Αυτό το προϊόν περιέχει 4 πλευρικές φωτεινές πηγές ενεργειακής κλάσης F



Αυτό το προϊόν περιέχει μια φωτεινή πηγή ενεργειακής κλάσης G



Αυτό το προϊόν περιέχει 4 πλευρικές φωτεινές πηγές ενεργειακής κλάσης F και μια φωτεινή πηγή επάνω ενεργειακής κλάσης G



Αυτό το προϊόν περιέχει μια φωτεινή πηγή επάνω ενεργειακής κλάσης G

ΓΕΝΙΚΕΣ ΠΛΗΡΟΦΟΡΙΕΣ

Τα συρτάρια, τα καλάθια και τα ράφια πρέπει να διατηρηθούν στην τρέχουσα θέση τους εκτός εάν ορίζεται διαφορετικά στον παρόντα γρήγορο οδηγό. Το σύστημα φωτισμού στο εσωτερικό του ψυγείου χρησιμοποιεί φώτα τύπου LED, επιτρέποντας καλύτερο φωτισμό από ό,τι με τους συμβατικούς λαμπτήρες, καθώς και για πολύ χαμηλή κατανάλωση ενέργειας.

Οι πόρτες και τα καπάκια της συσκευής ψύξης πρέπει να αφαιρούνται πριν από την απόρριψη στον χώρο υγειονομικής ταφής, για να αποφευχθεί η παγίδευση παιδιών ή ζώων μέσα σε αυτά.

* Διατίθεται μόνο σε ορισμένα μοντέλα

ΑΝΤΙΜΕΤΩΠΙΣΗ ΠΡΟΒΛΗΜΑΤΩΝ

Τι να κάνετε εάν...	Πιθανές αιτίες	Λύσεις
Η συσκευή δεν λειτουργεί.	Ίσως υπάρχει πρόβλημα ηλεκτρικής τροφοδοσίας της συσκευής.	Βεβαιωθείτε ότι: <ul style="list-style-type: none">• δεν υπάρχει διακοπή ρεύματος• Το φις είναι συνδεδεμένο σωστά στην πρίζα και ότι ο διπολικός διακόπτης (εάν υπάρχει), βρίσκεται στη σωστή θέση (ενεργοποιημένος).• Οι συσκευές προστασίας του οικιακού ηλεκτρικού συστήματος λειτουργούν.• Το καλώδιο τροφοδοσίας δεν είναι κομμένο.• Ο διακόπτης θερμοστάτη δεν βρίσκεται στη θέση "●".
Το εσωτερικό φως δεν λειτουργεί.	Ενδέχεται να είναι απαραίτητο να αλλάξετε το λαμπτήρα.	Αποσυνδέστε τη συσκευή από την ηλεκτρική τροφοδοσία και επικοινωνήστε με την Υπηρεσία Τεχνικής Υποστήριξης εάν απαιτείται αντικατάσταση.
Η εσωτερική θερμοκρασία των θαλάμων δεν είναι αρκετά χαμηλή.	Οι αιτίες μπορεί να διαφέρουν (βλ. "Λύση").	Βεβαιωθείτε ότι: <ul style="list-style-type: none">• Οι πόρτες είναι καλά κλεισμένες.• Η συσκευή δεν είναι τοποθετημένη κοντά σε πηγή θερμότητας.• Η θερμοκρασία είναι ρυθμισμένη σωστά.• Η κυκλοφορία του αέρα από τις γρίλιες εξαερισμού στη βάση της συσκευής δεν εμποδίζεται.
Η συσκευή κάνει υπερβολικό θόρυβο.	Η συσκευή δεν έχει εγκατασταθεί σωστά.	Βεβαιωθείτε ότι η συσκευή είναι επίπεδη.
Υπερβολική ποσότητα πάγου στο θάλαμο καταψύκτη.	Η πόρτα του καταψύκτη δεν είναι καλά κλεισμένη.	<ul style="list-style-type: none">• Ελέγξτε αν υπάρχει κάτι που να εμποδίζει την πόρτα να κλείσει σωστά.• Απόψυξη του θαλάμου καταψύκτη.• Βεβαιωθείτε ότι η συσκευή έχει εγκατασταθεί σωστά.
Το μπροστινό άκρο της συσκευής, στο ύψος του λάστιχου της πόρτας, είναι ζεστό.	Αυτό δεν είναι πρόβλημα. Αυτό εμποδίζει το σχηματισμό συμπύκνωσης.	Δεν απαιτείται λύση.
Εάν η κόκκινη λυχνία ανάβει συνεχώς ή αναβοσβήνει, η εσωτερική θερμοκρασία είναι πολύ υψηλή.	Η συσκευή δεν έχει εγκατασταθεί σωστά.	Βεβαιωθείτε ότι: <ul style="list-style-type: none">• η πόρτα δεν έχει κλείσει καλά,• ο διακόπτης ελέγχου θερμοστάτη έχει ρυθμιστεί σωστά (βλ. κεφάλαιο "Ρύθμιση της θερμοκρασίας"),• ο καταψύκτης δεν είναι τοποθετημένος κοντά σε πηγή θερμότητας,• υπάρχει σχηματισμός μεγάλης ποσότητας πάγου στα εσωτερικά τοιχώματα,• η ροή αέρα δεν περιορίζεται.

* Διατίθεται μόνο σε ορισμένα μοντέλα



Μπορείτε να βρείτε πολιτικές, τυπική τεκμηρίωση και πρόσθετες πληροφορίες προϊόντος:

- Την ιστοσελίδα μας docs.hotpoint.eu
- Χρησιμοποιώντας τον κωδικό QR
- Εναλλακτικά, **μπορείτε να επικοινωνήσετε με την Υπηρεσία εξυπηρέτησης πελατών** (βλ. τηλεφωνικό αριθμό στο βιβλιαράκι εγγύησης). Όταν επικοινωνείτε με το Κέντρο εξυπηρέτησης πελατών, αναφέρατε τους κωδικούς που αναγράφονται στην ετικέτα αναγνώρισης προϊόντος.

Οι πληροφορίες μοντέλου μπορούν να ανακτηθούν χρησιμοποιώντας τον κωδικό QR-Code αναγράφεται στην ετικέτα ενέργειας. Η ετικέτα περιλαμβάνει επίσης το αναγνωριστικό μοντέλου που μπορεί να χρησιμοποιηθεί για προσπέλαση στην πύλη της βάσης δεδομένων στη διεύθυνση <https://eprel.ec.europa.eu>.



Hotpoint

ARISTON

Hotpoint

ARISTON



400011652788