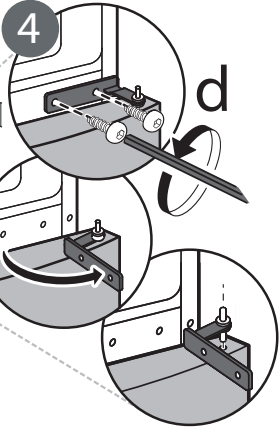
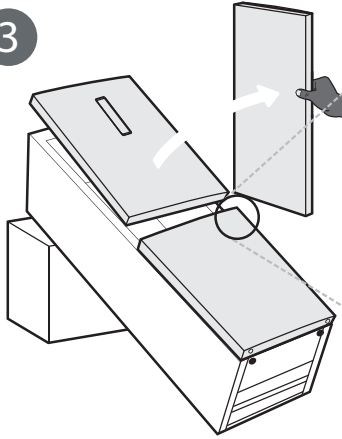
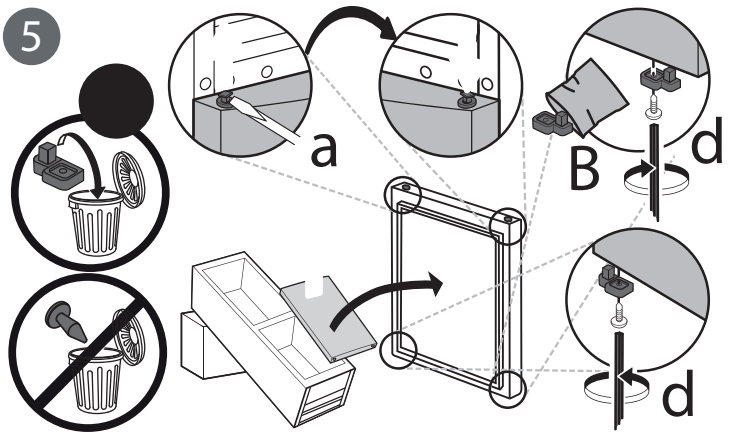


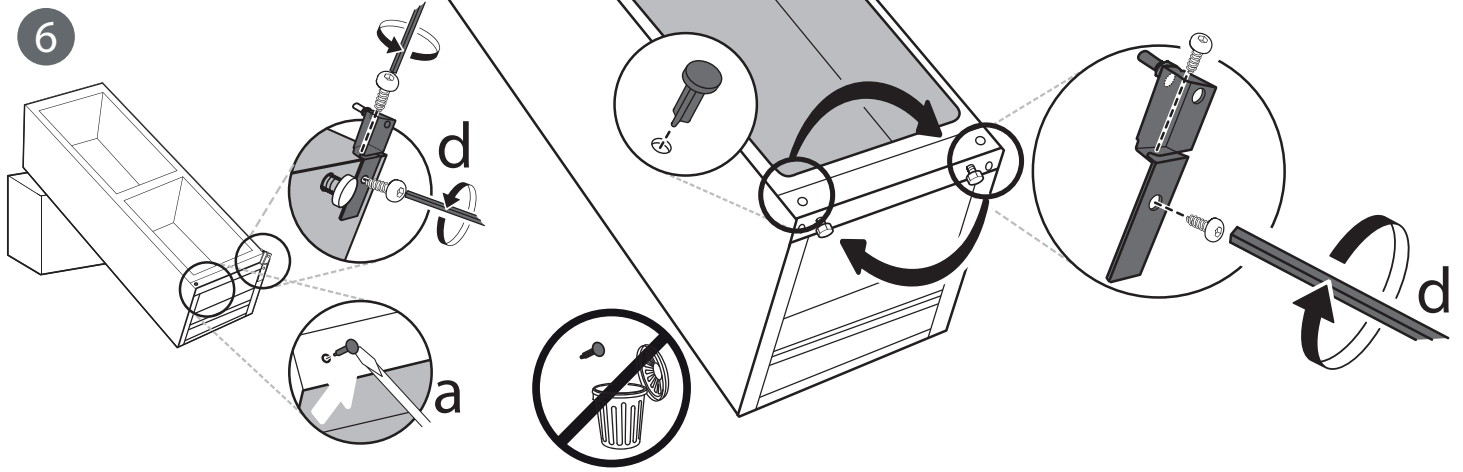
3

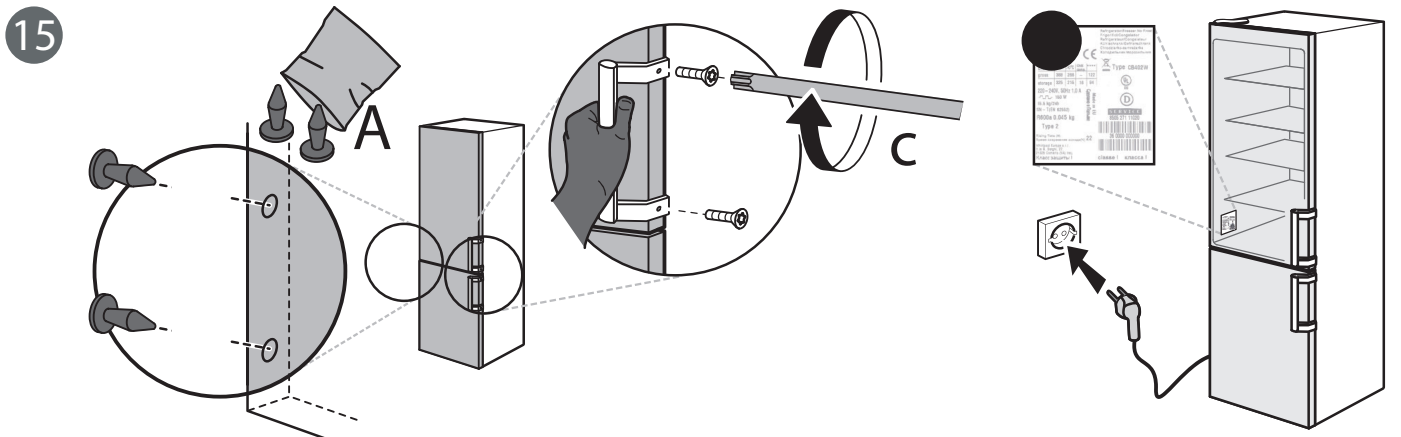
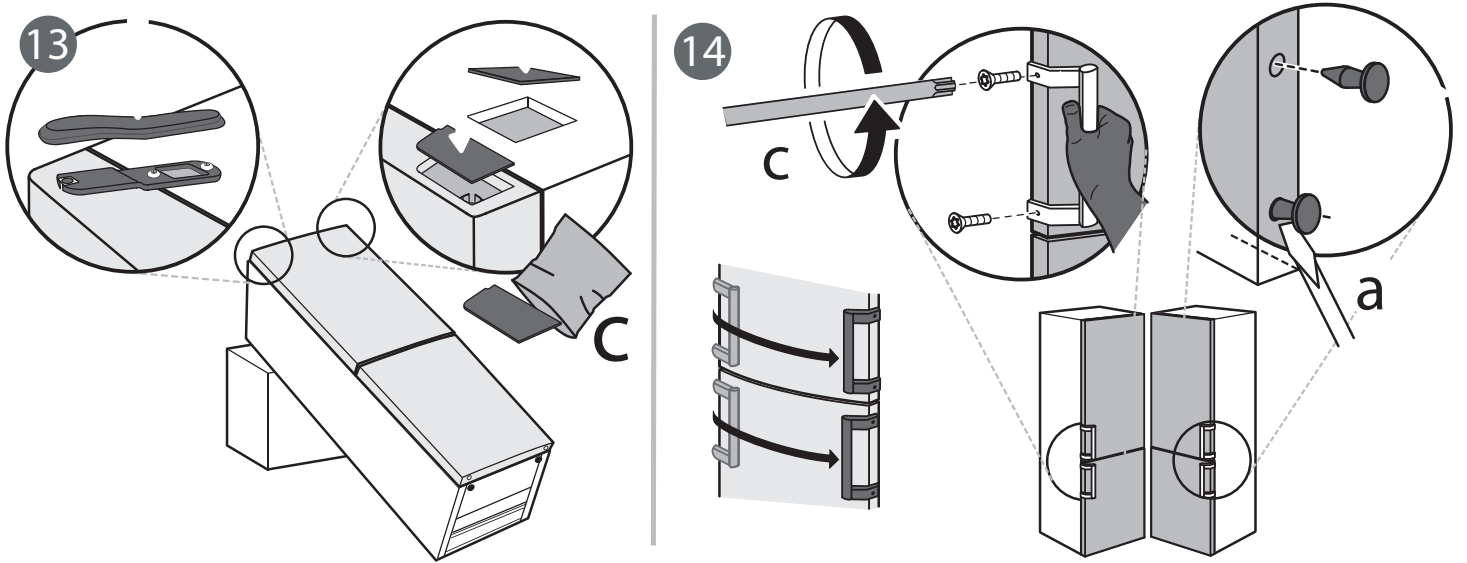
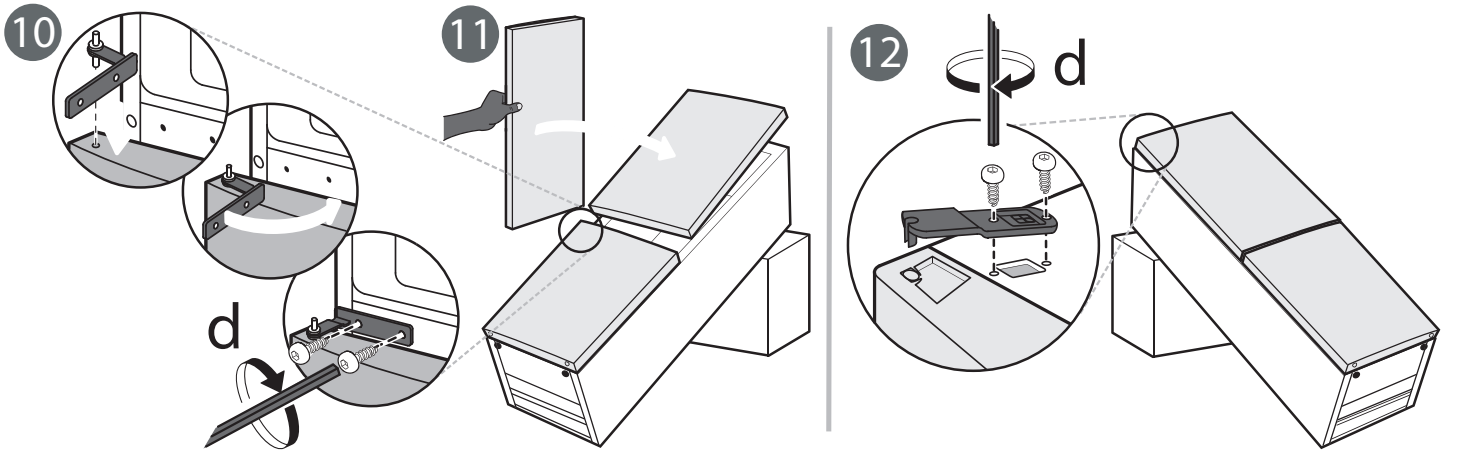


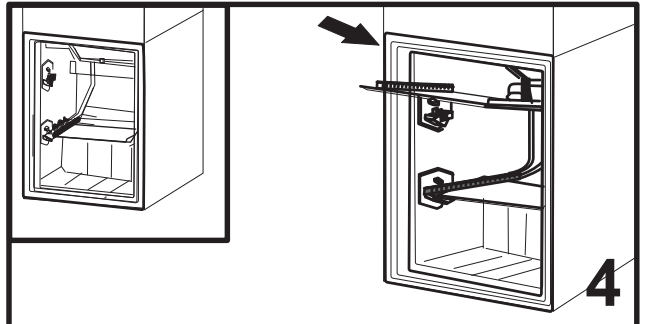
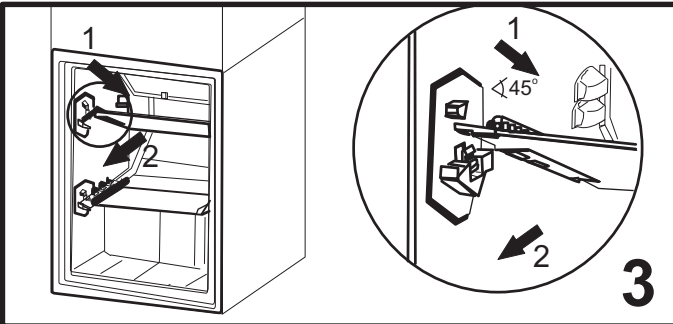
5



6







# IT

## NORME DI SICUREZZA

### IMPORTANTE: DA LEGGERE E OSSERVARE

Prima di utilizzare l'apparecchio, leggere le seguenti norme di sicurezza. Conservarle per eventuali consultazioni successive.

Questo manuale e l'apparecchio sono corredati da importanti avvertenze di sicurezza, da leggere e rispettare sempre. Il fabbricante declina qualsiasi responsabilità che derivi dalla mancata osservanza delle presenti istruzioni di sicurezza, da usi impropri dell'apparecchio o da errate impostazioni dei comandi.

⚠ Tenere l'apparecchio fuori dalla portata dei bambini di età inferiore a 3 anni. Senza la sorveglianza costante di un adulto tenere anche l'apparecchio fuori dalla portata dei bambini di età compresa tra 3 e 8 anni. I bambini di età superiore agli 8 anni, le persone con ridotte capacità fisiche, sensoriali o mentali e le persone che non abbiano esperienza o conoscenza dell'apparecchio potranno utilizzarlo solo sotto sorveglianza, o quando siano state istruite sull'utilizzo sicuro dell'apparecchio e siano consapevoli dei rischi del suo utilizzo. I bambini non devono giocare con l'apparecchio. I bambini non devono eseguire operazioni di pulizia e manutenzione dell'apparecchio senza la sorveglianza di un adulto.

Ai bambini di età compresa tra i 3 e gli 8 anni è consentito caricare e scaricare apparecchi refrigeranti.

### USO CONSENTITO

⚠ **ATTENZIONE:** l'apparecchio non è destinato ad essere messo in funzione mediante un dispositivo esterno o un sistema di comando a distanza separato.

⚠ L'apparecchio è destinato all'uso domestico e ad applicazioni analoghe, quali: aree di cucina per il personale di negozi, uffici e altri contesti lavorativi; agriturismi; camere di hotel, motel, bed & breakfast e altri ambienti residenziali.

⚠ Questo apparecchio non è destinato all'uso professionale. Non utilizzare l'apparecchio all'aperto.

⚠ La lampadina utilizzata nell'apparecchio è progettata specificatamente per gli elettrodomestici e non è adatta per l'illuminazione domestica (CE N. 244/2009).

⚠ L'apparecchio è predisposto per operare in ambienti in cui la temperatura sia compresa nei seguenti intervalli, a seconda della classe climatica riportata sulla targhetta. L'apparecchio potrebbe non funzionare correttamente se lasciato per un lungo periodo ad una temperatura superiore o inferiore all'intervallo previsto.

Temperature ambiente delle classi climatiche:

SN: da 10°C a 32°C ; N: da 16°C a 32°C

ST: da 16°C a 38°C ; T: da 16°C a 43°C



Questo apparecchio non contiene CFC. Il circuito refrigerante contiene R600a (HC).

Apparecchi con isobutano (R600a): l'isobutano è un gas naturale senza effetti nocivi sull'ambiente, tuttavia è infiammabile.

È perciò indispensabile assicurarsi che i tubi del circuito refrigerante non siano danneggiati, in particolare durante lo svuotamento del circuito refrigerante.

⚠ **AVVERTENZA:** Non danneggiare i tubi del circuito refrigerante dell'apparecchio.

⚠ **AVVERTENZA:** Mantenere libere da ostruzioni le aperture di ventilazione nello spazio circostante l'apparecchio o nella nicchia di incasso.

⚠ **AVVERTENZA:** Non usare dispositivi meccanici, elettrici o chimici diversi da quelli raccomandati dal produttore per accelerare il processo di sbrinamento.

⚠ **AVVERTENZA:** Non usare o introdurre apparecchiature elettriche all'interno degli scomparti dell'apparecchio se queste non sono del tipo espressamente autorizzato dal produttore.

⚠ **AVVERTENZA:** i produttori di ghiaccio e/o i distributori d'acqua non direttamente collegati all'alimentazione idrica devono essere riempiti unicamente con acqua potabile.

⚠ **AVVERTENZA:** I produttori di ghiaccio e/o distributori d'acqua devono essere collegati a un condotto di alimentazione che fornisca soltanto acqua potabile, con una pressione dell'acqua compresa tra 0,17 e 0,81 MPa (1,7 e 8,1 bar).

⚠ Non riporre sostanze esplosive, ad esempio bombolette spray, e non conservare o utilizzare benzina o altri materiali infiammabili all'interno o in prossimità dell'apparecchio.

⚠ Non ingerire il liquido (atossico) contenuto negli accumulatori di freddo (presenti in alcuni modelli). Non mangiare cubetti di ghiaccio o ghiaccioli subito dopo averli tolti dal congelatore poiché potrebbero causare bruciature da freddo.

⚠ Per i prodotti che prevedono l'uso di un filtro aria all'interno di un coperchio ventola accessibile, il filtro deve essere sempre in posizione quando il frigorifero è in funzione.

⚠ Non conservare nel comparto congelatore alimenti liquidi in contenitori di vetro, perché questi potrebbero rompersi.

Non ostruire la ventola (se presente) con gli alimenti.

Dopo avere introdotto gli alimenti, assicurarsi che le porte dei compartimenti si chiudano bene, in particolare la porta del comparto congelatore.

⚠ Sostituire non appena possibile le guarnizioni danneggiate.

⚠ Utilizzare il comparto frigorifero solo per la conservazione di alimenti freschi e il comparto congelatore solo per la conservazione di alimenti congelati, per la congelazione di cibi freschi e per la produzione di cubetti di ghiaccio.

⚠ Non conservare gli alimenti non incartati negli scomparti del frigorifero o del congelatore per evitare il contatto diretto con le superfici interne.

Gli apparecchi possono essere dotati di compartimenti speciali (comparto cibi freschi, comparto zero gradi, ecc.). Se non indicato diversamente nel libretto del prodotto, questi compartimenti possono essere rimossi mantenendo prestazioni equivalenti.

⚠ Il c-pentano è utilizzato come agente dilatante nella schiuma isolante ed è un gas infiammabile.

Di seguito sono descritti i compartimenti dell'apparecchio più adatti per la conservazione di specifici tipi di alimenti tenendo conto della diversa distribuzione delle temperature:

- Comparto frigorifero:

1) Area superiore del comparto frigorifero & porta - zona temperata: Conservazione di frutta tropicale, lattine, bevande, uova, salse, sottaceti, burro, conserve

2) Area centrale del comparto frigorifero - zona fredda: Conservazione di formaggi, latte, latticini, piatti pronti, yogurt

3) Area inferiore del comparto frigorifero - zona più fredda: Conservazione di affettati, dessert, carne, pesce, semifreddi, pasta fresca, panna acida, pesto/sughi, piatti cucinati, creme dolci, budini e formaggi a pasta molle

4) Cassetto frutta & verdura nella parte bassa del comparto frigorifero: Conservazione di frutta e verdura (esclusi i frutti tropicali)

5) Comparto refrigerante: Il cassetto più freddo è indicato solo per la conservazione di carne e pesce

- Comparto congelatore:

Il comparto a 4 stelle (\*\*\*\*) è adatto per congelare gli alimenti che si trovano a temperatura ambiente e per conservare i surgelati, perché la temperatura è distribuita in modo uniforme nell'intero comparto. I surgelati acquistati hanno la data di scadenza stampata sulla confezione. Questa data tiene conto del tipo di alimento e deve essere perciò rispettata. Le durate di conservazione consigliate per gli alimenti freschi sono le seguenti: 1-3 mesi per formaggi, crostacei, gelati, salumi, latte, liquidi freschi; 4 mesi per bistecche o tagli di carne (manzo, agnello, suino); 6 mesi per burro o margarina, pollame (pollo, tacchino); 8-12 mesi per frutta (esclusi gli agrumi), arrostiti di carne (manzo, suino, agnello), verdure. Le date di scadenza riportate sulle confezioni degli alimenti conservati nella zona a 2 stelle devono essere obbligatoriamente rispettate.

Per evitare la contaminazione degli alimenti, osservare le seguenti indicazioni:

– L'apertura prolungata della porta può causare un considerevole aumento della temperatura nei compartimenti dell'apparecchio.

– Pulire periodicamente le superfici che possono entrare a contatto con gli alimenti e i sistemi di scarico accessibili.

– Pulire i serbatoi dell'acqua se non vengono usati per 48 ore; se l'acqua non viene prelevata per 5 giorni, sciacquare completamente il sistema collegato alla rete idrica.

– Conservare in frigorifero la carne e il pesce crudi in recipienti adatti, in modo che non entrino a contatto con gli altri alimenti e non perdano liquidi.

– I compartimenti per surgelati con due stelle sono adatti per la conservazione degli alimenti pre-congelati, la conservazione o la produzione di gelato e la produzione di cubetti di ghiaccio.

– Non congelare gli alimenti freschi nei compartimenti a una, due o tre stelle.

– Se l'apparecchio refrigerante deve essere lasciato vuoto a lungo, si raccomanda di spegnere, sbrinare, pulire e asciugare l'apparecchio e di lasciare la porta aperta per impedire la formazione di muffe.

## INSTALLAZIONE

⚠ Per evitare il rischio di lesioni personali, le operazioni di movimentazione e installazione dell'apparecchio devono essere eseguite da almeno due persone. Per le operazioni di disimballaggio e installazione utilizzare i guanti protettivi per non procurarsi tagli.

⚠ Le operazioni di installazione, compresi gli eventuali allacci alla rete idrica e i collegamenti elettrici, e gli interventi di riparazione devono essere eseguiti da personale qualificato. Non riparare né sostituire alcuna parte dell'apparecchio a meno che ciò non sia espressamente indicato nel manuale d'uso. Tenere i bambini a distanza dal luogo di installazione. Dopo aver disimballato l'apparecchio, assicurarsi che non sia stato danneggiato durante il trasporto. In caso di problemi, contattare il rivenditore o il Servizio Assistenza. A installazione completata, conservare il materiale di imballaggio (parti in plastica, polistirolo, ecc.) fuori della portata dei bambini per evitare potenziali rischi di soffocamento. Prima di procedere all'installazione, scollegare l'apparecchio dalla rete elettrica per non correre il rischio di scosse elettriche. Per evitare il rischio di incendio o di folgorazione, durante l'installazione assicurarsi che l'apparecchio non danneggi il cavo di alimentazione. Attivare l'apparecchio solo dopo avere completato la procedura di installazione.

⚠ Nello spostare l'apparecchio, fare attenzione per evitare di danneggiare i pavimenti (es. parquet). Installare l'apparecchio su un pavimento in grado di sostenerne il peso e in un ambiente

adatto alle sue dimensioni e al suo utilizzo. Controllare che l'apparecchio non sia vicino a una fonte di calore e che i quattro piedini siano stabili e bene in appoggio sul pavimento, regolandoli se necessario; controllare inoltre che l'apparecchio sia perfettamente in piano usando una livella a bolla d'aria. Attendere almeno due ore prima di attivare l'apparecchio, per dare modo al circuito refrigerante di essere perfettamente efficiente.

**⚠ AVVERTENZA:** Quando si posiziona l'apparecchio, fare attenzione a non incastrare o danneggiare il cavo di alimentazione.

**⚠ AVVERTENZA:** per evitare pericoli dovuti all'instabilità dell'apparecchio, posizionarlo o fissarlo attenendosi alle istruzioni del produttore. È vietato posizionare il frigorifero in modo che la sua parete posteriore (bobina del condensatore) entri a contatto con il tubo metallico di un piano di cottura a gas, con le tubazioni metalliche del gas o dell'acqua o con cavi elettrici.

**⚠** Per garantire un'adeguata ventilazione, lasciare i lati e la parte superiore dell'apparecchio sufficientemente distanziati dalla parete. Per impedire l'accesso alle superfici calde, la distanza fra il lato posteriore dell'apparecchio e la parete retrostante dovrebbe essere di 50 mm. Uno spazio inferiore determinerà un maggiore consumo energetico dell'apparecchio.

Durante l'installazione, staccare il cavo di alimentazione dal gancio del condensatore prima di collegare il prodotto alla rete elettrica.

### **AVVERTENZE ELETTRICHE**

**⚠** Deve essere possibile scollegare l'apparecchio dalla rete elettrica disinserendo la spina, se questa è accessibile, o tramite un interruttore multipolare installato a monte della presa nel rispetto dei regolamenti elettrici vigenti; inoltre, l'apparecchio deve essere messo a terra in conformità alle norme di sicurezza elettrica nazionali.

**⚠** Non utilizzare cavi di prolunga, prese multiple o adattatori. Al termine dell'installazione, i componenti elettrici non dovranno più essere accessibili all'utilizzatore. Non utilizzare l'apparecchio quando si è bagnati oppure a piedi nudi. Non accendere l'apparecchio se il cavo di alimentazione o la spina sono danneggiati, se si osservano anomalie di funzionamento o se l'apparecchio è caduto o è stato danneggiato.

**⚠** Se il cavo di alimentazione è danneggiato, deve essere sostituito con uno dello stesso tipo dal produttore, da un centro di assistenza autorizzato o da un tecnico qualificato per evitare situazioni di pericolo o rischi di scosse elettriche.

**⚠ AVVERTENZA:** Non disporre prese multiple o alimentatori portatili sul retro dell'apparecchio.


### **PULIZIA E MANUTENZIONE**

**⚠ AVVERTENZA:** Per evitare rischi di folgorazione, prima di qualsiasi intervento di manutenzione accertarsi che l'apparecchio sia spento e scollegato

dall'alimentazione elettrica. Per evitare il rischio di lesioni personali, utilizzare guanti protettivi (rischio di lacerazione) e scarpe di sicurezza (rischio di contusione); assicurarsi che qualsiasi movimentazione sia eseguita da due persone (ridurre il carico); mai utilizzare pulitrici a getto di vapore (rischio di scosse elettriche). Le riparazioni non professionali non autorizzate dal produttore potrebbero comportare un rischio per la salute e la sicurezza, per il quale il produttore non può essere ritenuto responsabile. Qualsiasi difetto o danno causato da riparazioni o interventi di manutenzione non professionali non sarà coperto dalla garanzia, i cui termini sono descritti nel documento consegnato con l'unità.

**⚠** non usare detergenti abrasivi o aggressivi quali ad esempio spray per i vetri, creme abrasive, liquidi infiammabili, cere per pulizia, detergenti concentrati, sbiancanti o detergenti contenenti prodotti derivati dal petrolio sulle parti in plastica, gli interni, i rivestimenti delle porte o le guarnizioni. Non utilizzare carta da cucina, spugnette abrasive o altri strumenti di pulizia aggressivi.

### **SMALTIMENTO DEL MATERIALE DI IMBALLAGGIO**

Il materiale di imballaggio è riciclabile al 100% ed è contrassegnato dal simbolo del riciclaggio . Le varie parti dell'imballaggio devono pertanto essere smaltite responsabilmente e in stretta osservanza delle norme stabilite dalle autorità locali.

### **SMALTIMENTO DEGLI ELETTRODOMESTICI**

Questo apparecchio è stato fabbricato con materiale riciclabile o riutilizzabile. Smaltire il prodotto rispettando le normative locali in materia. Per ulteriori informazioni sul trattamento, il recupero e il riciclaggio degli elettrodomestici, contattare l'ufficio locale competente, il servizio di raccolta dei rifiuti domestici o il negozio presso il quale il prodotto è stato acquistato. Questo apparecchio è contrassegnato in conformità alla direttiva europea 2012/19/UE, Waste Electrical and Electronic Equipment (WEEE) e alle norme Waste Electrical and Electronic Equipment 2013 (come modificate). Provvedendo al corretto smaltimento del prodotto si contribuirà ad evitare potenziali conseguenze negative sull'ambiente e sulla salute umana. Il simbolo  sul prodotto o sulla documentazione di accompagnamento indica che questo apparecchio non deve essere smaltito come rifiuto domestico, bensì conferito presso un centro di raccolta preposto al ritiro delle apparecchiature elettriche ed elettroniche.

### **CONSIGLI PER IL RISPARMIO ENERGETICO**

Installare l'apparecchio in un locale asciutto e ben ventilato, lontano da fonti di calore (radiatore, piano di cottura e ecc.) e in una posizione non esposta direttamente alla luce del sole. Se necessario, utilizzare un pannello isolante.

Per garantire un'adeguata ventilazione, seguire le istruzioni di installazione. Una ventilazione insufficiente sul retro dell'apparecchio provoca un aumento del consumo energetico e una riduzione dell'efficienza del raffreddamento.

L'apertura frequente delle porte può causare un aumento del consumo di energia.

La temperatura interna dell'apparecchio e il consumo energetico possono variare anche in funzione della temperatura ambiente e del luogo di installazione. Questi fattori devono essere presi in considerazione quando si imposta il termostato. Ridurre l'apertura delle porte allo stretto necessario.

Per scongelare prodotti surgelati, collocarli nel comparto frigorifero. La bassa temperatura dei prodotti surgelati raffredda gli alimenti nel comparto frigorifero. Fare raffreddare alimenti e bevande calde prima di introdurli nell'apparecchio.

Il posizionamento dei ripiani nel frigorifero non ha effetto sull'utilizzo efficiente dell'energia. Collocare gli alimenti sui ripiani in maniera da assicurare un'appropriata circolazione dell'aria (gli alimenti non devono essere a contatto tra di loro e non devono essere a contatto con la parete posteriore interna).

Si può aumentare la capacità dell'area di conservazione di alimenti surgelati togliendo i cestelli e, se presente, il ripiano Stop Frost.

---

I rumori provenienti dal compressore sono da considerarsi come normali rumori di funzionamento.

---



400011526620/A

---