

Hisense

MANUALE PER GLI UTENTI

Leggere attentamente il manuale e assicurarsi di averne compreso appieno il contenuto prima di mettere in funzione l'apparecchio per la prima volta.

Italiano

Avviso importante

I paragrafi che iniziano con il simbolo  indicano istruzioni, consigli o condizioni importanti per le seguenti impostazioni.



Per la vostra sicurezza e le prestazioni ottimali del vostro televisore, assicuratevi di leggere le istruzioni di sicurezza prima di eseguire qualsiasi installazione.

Non garantisce il funzionamento e le prestazioni di periferiche di altri produttori. Decliniamo qualsiasi responsabilità o danno che possa derivare dalla messa in funzione e/o dalle prestazioni derivanti dall'uso di tali periferiche di altri produttori.

La registrazione e la riproduzione di contenuti su questo o su qualsiasi altro dispositivo può richiedere l'autorizzazione del proprietario del copyright o di altri diritti di questo tipo su tali contenuti. È responsabilità dell'utente assicurarsi che l'utilizzo di questo o di qualsiasi altro dispositivo sia conforme alla legislazione sul copyright vigente nel proprio paese. Si prega di fare riferimento a tale legislazione per ulteriori informazioni sulle leggi e sui regolamenti pertinenti o contattare il proprietario dei diritti dei contenuti che si desidera registrare o riprodurre.

L'Indice/Glossario chiarisce alcuni termini utilizzati in questo manuale e nel menu del televisore.

Leggere le istruzioni

Seguire tutte le istruzioni

Osservare tutti gli avvertimenti

Conservare queste istruzioni

Tutti i diritti riservati.



Istruzioni di sicurezza

Per garantire un uso sicuro e corretto di questo prodotto, rispettare sempre le seguenti precauzioni per evitare situazioni pericolose e danni all'apparecchio:

	ATTENZIONE RISCHIO DI SCOSSE ELETTRICHE NON APRIRE	
ATTENZIONE: PER RIDURRE IL RISCHIO DI SCOSSE ELETTRICHE, NON RIMUOVERE IL COPERCHIO (O LA PARTE POSTERIORE). NESSUNA PARTE ASSISTIBILE DALL'UTENTE ALL'INTERNO. RISERVA DI ASSISTENZA A PERSONALE DI ASSISTENZA QUALIFICATO.		



Il simbolo del fulmine con la punta a freccia, all'interno di un triangolo equilatero, avverte l'utente della presenza di tensione pericolosa non isolata all'interno dell'involucro del prodotto che può essere di entità sufficiente a costituire un rischio di scossa elettrica.



Il punto esclamativo all'interno di un triangolo equilatero avverte l'utente della presenza di importanti istruzioni operative e di manutenzione (assistenza) nella documentazione allegata all'apparecchio.



Voltaggio CA: questo simbolo indica che la tensione nominale contrassegnata dal simbolo è la tensione CA.



Prodotto di classe II: questo simbolo indica che non richiede un collegamento di sicurezza della messa a terra di protezione (terra). (solo per 55")



Prodotto di classe I: questo simbolo indica che richiede un collegamento di sicurezza della messa a terra di protezione (terra). (solo per 65")

Uso previsto e condizioni ambientali per questo televisore

Questo televisore è destinato al rendering di segnali video e audio, su un tavolo o da parete, in un ambiente domestico o d'ufficio. Non deve essere utilizzato in ambienti con un'elevata concentrazione di umidità o di polvere. La garanzia è valida solo se utilizzata come previsto dal produttore.



ATTENZIONE

Un'elevata concentrazione di umidità e di polvere può causare perdite di corrente nel dispositivo. Per ridurre il rischio di incendio o di scossa elettrica:

- **Non esporre l'apparecchio a pioggia, umidità, sgocciolamenti o spruzzi d'acqua e non collocare oggetti contenenti liquidi, come vasi, tazze, ecc. sull'apparecchio o sopra di esso.**
- **Non toccare il televisore con le mani bagnate.**
- **Non esporre all'aria condizionata diretta e tenere sempre lontano dal televisore candele o altre fiamme libere.**

Se il televisore viene spostato da un ambiente freddo a uno caldo, lasciarlo spento per almeno un'ora per evitare la formazione di condensa. Se utilizzato all'esterno, assicurarsi che non sia esposto all'umidità.

Se si nota qualcosa di insolito, rimuovere immediatamente la spina di alimentazione.

In caso di incendio, utilizzare preferibilmente un estintore a gas o a polvere di CO₂. Se tali estintori non sono accessibili, cercare di isolare l'alimentazione elettrica prima di utilizzare un estintore ad acqua.

ATTENZIONE

Non posizionare mai un televisore in un luogo instabile. Un televisore può cadere, causando gravi lesioni personali o morte. Molte lesioni, in particolare ai bambini, possono essere evitate prendendo semplici precauzioni, come ad esempio:

- Utilizzando armadi o supporti consigliati dal produttore del televisore.
- Utilizzare solo mobili in grado di sostenere il televisore in modo sicuro.
- Assicurarsi che il televisore non sporga dal bordo dei mobili di supporto.
- Non posizionare il televisore su mobili alti (per esempio, armadi o librerie) senza aver fissato sia il mobile che il televisore ad un supporto adeguato.
- Non collocare il televisore su stoffa o altri materiali che possono trovarsi tra il televisore e i mobili di supporto.
- Educare i bambini sui pericoli dell'arrampicarsi sui mobili per raggiungere il televisore o i suoi comandi.

Se il vostro televisore esistente viene conservato e trasferito, si devono applicare le stesse considerazioni di cui sopra.

■ Spostamento/trasporto

Prima di spostare questo televisore, scollegare tutti i cavi e spostarsi solo in posizione verticale. Afferrare il dispositivo sul bordo superiore e inferiore del telaio.

- Non premere o sollecitare il pannello frontale del televisore. Possono essere necessarie due o più persone per trasportare televisori più grandi.

Se si deve posare brevemente il televisore, posizionarlo con tutta la sua superficie anteriore appoggiata su materiale morbido.

Lo schermo è di vetro e può rompersi se non viene maneggiato correttamente. Indossare sempre guanti di gomma per trasportare l'apparecchio. Se lo schermo è danneggiato, i cristalli liquidi potrebbero fuoriuscire. In caso di contatto con la pelle, sciacquare immediatamente e abbondantemente con acqua.

■ Alimentazione elettrica

Tensioni errate possono danneggiare il televisore. Collegare questo apparecchio ad un'alimentazione elettrica solo con la tensione e la frequenza corrette, annotate sulla targhetta, utilizzando il cavo di alimentazione in dotazione.

La spina di alimentazione deve essere facilmente accessibile in modo che il dispositivo possa essere scollegato in qualsiasi momento. L'apparecchio è sotto tensione, anche se in modalità standby, fintanto che è collegato ad una presa di corrente.

Si raccomanda di collocarlo su un circuito dedicato.

- Non sovraccaricare le prese di corrente collegando troppi apparecchi alla stessa presa. Prese a muro sovraccariche, prolunghe, ecc. sono pericolose e possono provocare scosse elettriche e incendi.

Dopo lo spegnimento, non riaccenderlo per 5 secondi. Un'alimentazione a commutazione frequente in un breve periodo di tempo può causare un'anomalia del televisore.

■ Spina e cavo di alimentazione

- Non toccare la spina di alimentazione con le mani bagnate.
- Non posizionare oggetti pesanti sul cavo di alimentazione. Instradare il cavo in modo che non sia piegato o steso su spigoli vivi, calpestato o esposto a sostanze chimiche. Un cavo di alimentazione con isolamento danneggiato può causare scosse elettriche e incendi.
- Staccare la spina di alimentazione, NON tirare il cavo durante la disconnessione. Il cavo può danneggiarsi e causare un corto circuito se tirato.
- Non posizionare il cavo di alimentazione vicino a un oggetto ad alta temperatura.
- Non spostare il televisore con il cavo di alimentazione inserito in una presa.
- Non utilizzare un cavo di alimentazione danneggiato o allentato o una presa danneggiata.
- Non utilizzare cavi di alimentazione diversi da quelli forniti con questo apparecchio.

■ Impostazione

Verificare che la posizione sia idonea a sostenere il carico del televisore. Posizionare su una base piana, robusta e orizzontale. Accertarsi che l'apparecchio non penda sul bordo della base quando viene posizionato nei o sui mobili. Se posizionato su un carrello, prestare attenzione quando si sposta per evitarne il ribaltamento.

- Collocare l'apparecchio in una normale posizione orizzontale. Non deve mai essere utilizzato in verticale, disteso o sospeso sul soffitto.
- Posizionare l'apparecchio in un luogo non esposto alla luce solare diretta o ad altre fonti di calore.

Quando si monta il televisore alla parete, seguire le istruzioni fornite con il supporto a parete, assicurarsi di non installarlo appendendo i cavi di alimentazione e di segnalare sul retro del televisore.

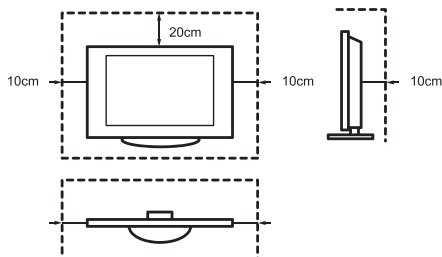
■ Ventilazione dell'aria e alte temperature

Installare il televisore solo dove c'è una ventilazione adeguata e assicurarsi che ci siano almeno 10 cm di spazio libero sui lati e 20 cm sopra di esso per la circolazione dell'aria. Il calore eccessivo e l'ostruzione della ventilazione possono provocare incendi o guasti precoci di alcuni componenti elettrici.

- Non bloccare le aperture di ventilazione con giornali, tovaglie, tende, ecc.
- Non salire, sedersi o stare in piedi sull'apparecchio.
- Fare attenzione a non toccare le aperture di ventilazione perché potrebbero diventare calde.
- Non inserire oggetti estranei nel televisore attraverso le aperture di ventilazione.

■ Supporto

- Non utilizzare un supporto diverso da quello fornito con questo apparecchio.
- Non modificare o utilizzare il supporto se viene deformato da danni fisici.
- Durante l'installazione, assicurarsi che tutte le viti siano serrate saldamente.
- Accertarsi che il televisore non subisca alcun impatto durante il collegamento del supporto.
- Assicurarsi che i bambini non si arrampichino sul cavalletto.
- Fissare o rimuovere il supporto con almeno due persone.



Evitare che piccoli oggetti entrino all'interno dell'apparecchio attraverso le fessure di ventilazione. Tali oggetti possono causare cortocircuiti, che possono provocare incendi.

Se qualcosa dovesse penetrare all'interno dell'apparecchio, staccare immediatamente la spina dell'apparecchio e contattare il servizio di assistenza.

Lo schermo

Nonostante l'estrema cura nella produzione di questo display, non si può garantire al 100% che non si verifichino difetti subpixel per ragioni tecniche. Questi non possono essere considerati difetti dell'apparecchio in termini di garanzia. Essi non influenzeranno le prestazioni e l'affidabilità del televisore.

Per evitare la "bruciatura dell'immagine", evitare di mostrare immagini fisse per lunghi periodi di tempo, c'è la possibilità che una copia dell'immagine rimanga. Se il rapporto di aspetto è impostato su 4:3 per un lungo periodo di tempo, l'immagine può bruciarsi sulle aree nere. La bruciatura delle immagini non è coperta dalla garanzia.

- Non applicare molta forza o un forte impatto sul pannello del display.

Evitare di toccare lo schermo o di farlo per lunghi periodi di tempo. In questo modo si possono produrre alcuni effetti di distorsione temporanea sullo schermo.

■ Onde radio

- Non utilizzare il televisore in istituti medici o luoghi con attrezzature mediche. Le onde radio possono interferire con le apparecchiature mediche e causare malfunzionamenti.
- Non utilizzare il televisore in prossimità di apparecchiature di controllo automatico come porte automatiche o allarmi antincendio. Le onde radio possono interferire con le apparecchiature

di controllo automatico e causare malfunzionamenti.

Se si ha un pacemaker cardiaco, mantenere una distanza di almeno 22 cm dal televisore. Le onde radio possono interferire con il funzionamento di un pacemaker.

■ LAN senza fili integrati

- Non connettersi a reti wireless per le quali non si dispone dei diritti d'uso. I dati trasmessi e ricevuti attraverso le onde radio possono essere intercettati e monitorati.

La LAN wireless integrata utilizza bande di frequenza a 2,4 GHz e 5 GHz. Per evitare malfunzionamenti o una risposta lenta causata dalle interferenze delle onde radio, tenere il televisore lontano da dispositivi come altri dispositivi LAN senza fili, microonde, telefoni cellulari e altri dispositivi che utilizzano segnali a 2,4 GHz e 5 GHz.

■ Avvertenza sullo scarico dei gas

Nuovi mobili, tappeti, vernici, materiali da costruzione ed elettronica possono rilasciare sostanze chimiche nell'aria attraverso l'evaporazione. Dopo aver configurato il televisore e averlo acceso per la prima volta, si può notare un leggero odore nel giro di un paio d'ore. Questo perché alcuni componenti del televisore si stanno riscaldando per la prima volta. I materiali che utilizziamo soddisfano pienamente i requisiti e le normative ambientali. Il vostro televisore funziona benissimo e i fumi del gas di scarico alla fine diminuiranno.

■ Supervisione

- Non lasciate che i bambini giochino senza supervisione vicino alla TV. Potrebbe ribaltarsi, essere spinto via o tirato giù dalla superficie del supporto e ferire qualcuno.
- Non lasciare che un televisore acceso funzioni senza sorveglianza.

■ Volume

Musica ad alto volume e rumori possono portare a danni irreversibili alle orecchie. Evitare il volume estremo, soprattutto per lunghi periodi e quando si utilizzano le cuffie.

Se si sente un rumore di batteria nelle orecchie, abbassare il volume o smettere temporaneamente di usare le cuffie.

■ Tempeste di tuoni

Estrarre la spina di alimentazione e tutti i cavi dell'antenna collegati dal televisore durante un temporale. La sovratensione causata dai fulmini può danneggiare il televisore attraverso il sistema di antenna, così come la presa a muro.

■ Lunghi periodi di assenza

Finché la spina di alimentazione è collegata ad una presa di corrente, il televisore consuma energia anche in modalità standby. La spina di alimentazione e tutti i cavi d'antenna collegati devono essere scollegati durante lunghi periodi di assenza.

■ Pulizia e manutenzione

ATTENZIONE:

Scollegare il cavo di alimentazione prima di pulire il televisore.

Pulire la TV, lo schermo e il telecomando solo con un panno morbido, umido, pulito e con colori naturali. Non utilizzare prodotti chimici.

- Non sottoporre le superfici a repellenti per insetti, solventi, diluenti o altre sostanze volatili. Ciò potrebbe degradare la qualità della superficie.
- Non spruzzare acqua o altri liquidi direttamente sul televisore. Il liquido all'interno del televisore potrebbe causare il guasto del prodotto.
- La superficie del pannello del display è trattata e può essere facilmente danneggiata. Fare attenzione a non graffiarlo con le unghie o altri oggetti duri.
- Pulire inoltre la spina di alimentazione con un panno asciutto a intervalli regolari.

■ Manutenzione/riparazione

Non rimuovere mai il coperchio/retro del televisore; all'interno non ci sono parti riparabili dall'utente. Affidare l'assistenza a personale qualificato.

■ Imballaggio

Tenere i materiali antiumidità e i sacchetti di plastica fuori dalla portata dei bambini.

I sacchetti di plastica possono causare soffocamento e il materiale antiumidità

è dannoso se ingerito. Se ingoiato per errore, costringere il paziente a vomitare e visitare l'ospedale più vicino.

■ Modific

Non tentare di modificare questo prodotto in alcun modo. Modifiche non autorizzate potrebbero invalidare la garanzia di questo apparecchio, causare scosse elettriche e incendi.

■ Batterie per il controllo remoto

- Un'installazione non corretta può causare la perdita, la corrosione e l'esplosione della batteria.
- Sostituire solo con lo stesso tipo o equivalente.
- Non mischiare batterie vecchie e nuove.
- Non mischiare tipi di batterie diverse.
- Non utilizzare batterie ricaricabili.
- Non bruciare o rompere le batterie.
- Assicurarsi di smaltire correttamente le batterie.
- Non esporre le batterie a calore eccessivo come il sole, il fuoco o simili.

■ Messa a terra dell'antenna esterna

Se si utilizza un'antenna esterna, assicurarsi che il sistema di antenna sia protetto da sbalzi di tensione e da cariche statiche accumulate.

■ Smaltimento

Fare riferimento alla sezione sul riciclaggio del presente manuale.

DICHIARAZIONE DI CONFORMITÀ SEMPLIFICATA DELL'UE

Con la presente, Hisense Czech s.r.o dichiara che il tipo di apparecchiatura radio [ERF6A62/ ERF6C62H/ERF6A64/ERF6B64H/55U8QF/55U81QF/55U82QF/55U8Q FTUK/65U8QF/65U81QF/65U82QF/65U8QFTUK] è conforme alla Direttiva 2014/53/ UE. Il testo completo della dichiarazione di conformità UE è disponibile al seguente indirizzo internet: <http://global.hisense.com/downloads>.

Contenuti



Gli apparecchi fabbricati nella CLASSE I devono essere collegati ad una presa di corrente con un collegamento di messa a terra di protezione. (solo per 65")

Le figure e le illustrazioni del presente manuale sono fornite solo come riferimento e possono differire dall'aspetto reale del prodotto.

Parti delle funzioni del software cambiano con l'aggiornamento del sistema.

Contenuti

Lista di accessori	1
Installazione del supporto o del supporto per il montaggio a parete	2
Parte anteriore del televisore.....	4
Retro del televisore.....	5
Effettuare i collegamenti	6
Telecomando	9
Accendere la TV per la prima volta	13
Specifiche	14
Altre informazioni.....	16

Lista di accessori

I seguenti accessori sono inclusi con il televisore:

Manuale per gli utenti x 1 Scheda di garanzia x 1 Cavo di alimentazione x 1

Supporto base x 1 Viti x 7 Telecomando x 1

Batterie AAA x 2

NOTA

- Gli accessori possono essere diversi da quelli elencati sopra a causa dei diversi modelli, paesi/regioni, si prega di fare riferimento alla borsa degli accessori vera e propria.

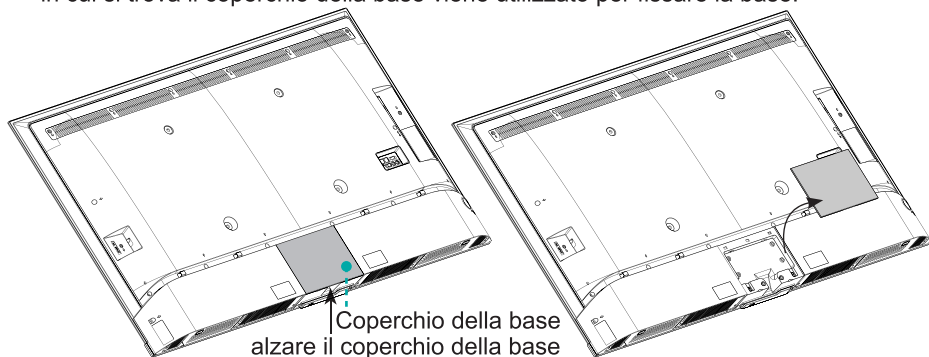
► Installazione del supporto

! ATTENZIONE:

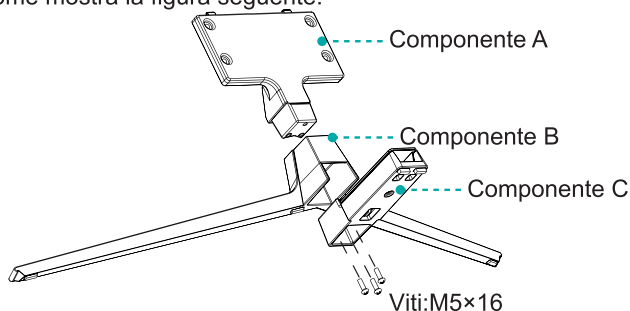
- Assicurarsi di scollegare il cavo di alimentazione C/A prima di installare un supporto o staffe per il montaggio alla parete.
- Il display è molto fragile e deve essere protetto in ogni momento durante l'installazione del supporto di base. Assicurarsi che nessun oggetto duro o tagliente, o qualsiasi cosa che possa graffiare o danneggiare il display, entri in contatto con esso. NON esercitare alcuna pressione sulla parte anteriore del televisore in nessun momento poiché lo schermo potrebbe rompersi.
- Una volta completata l'installazione, assicurarsi che il televisore sia fermo su un tavolo o fissato saldamente ad un supporto a parete, prima di rimuovere tutte le pellicole protettive, se presenti.

Osservare le illustrazioni e le istruzioni testuali riportate di seguito per completare le fasi di installazione:

1. Posizionare con attenzione il televisore rivolto verso il basso su una superficie morbida e piana per evitare di danneggiarlo o graffiare lo schermo.
2. Sollevare il fondo del coperchio della base, rimuoverlo e metterlo da parte. Il punto in cui si trova il coperchio della base viene utilizzato per fissare la base.

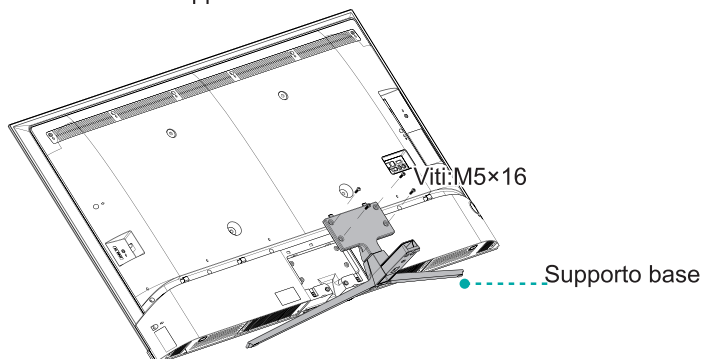


3. Con le 3 viti nella borsa degli accessori, fissare il componente A, il componente B e il componente C come mostra la figura seguente.

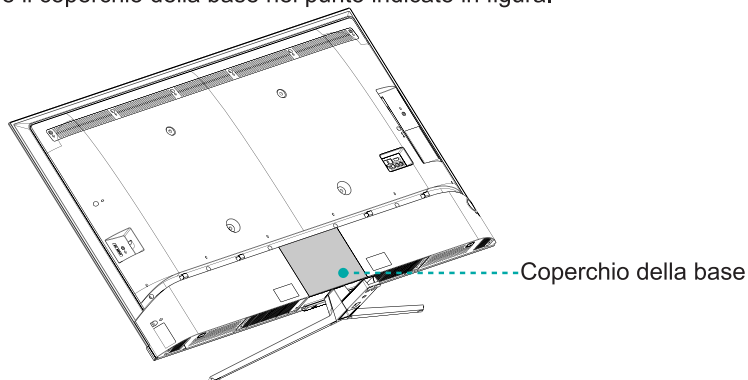


Installazione del supporto o del supporto per il montaggio a parete

4. Fissare saldamente il supporto di base al televisore con le 4 viti in dotazione.



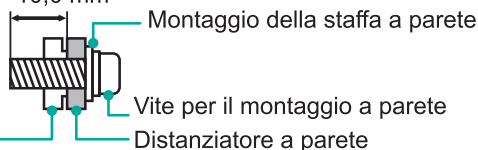
5. Ripristinare il coperchio della base nel punto indicato in figura.



► Installazione della staffa di montaggio a parete

Schema dei fori per il montaggio a parete (mm)	400 × 300 (55") 400 × 400 (65")
Dimensioni viti per montaggio a parete (mm)	M6

8,0 -10,0 mm

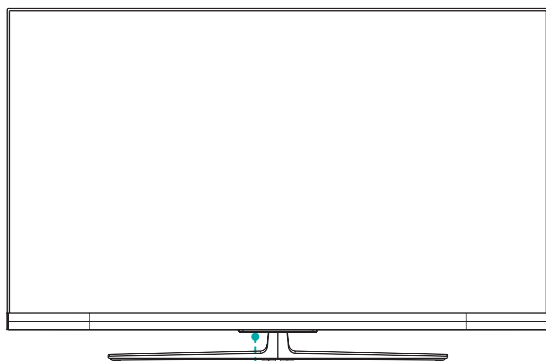


Seguire le istruzioni fornite con la staffa di montaggio a parete.

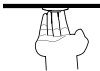
NOTAS

- Il diametro e la lunghezza delle viti variano a seconda del modello di supporto per il montaggio a parete.
- La staffa per il montaggio a parete è opzionale, il dispositivo potrebbe non avere una staffa per il montaggio a parete, fare riferimento agli accessori reali.

Parte anteriore del televisore



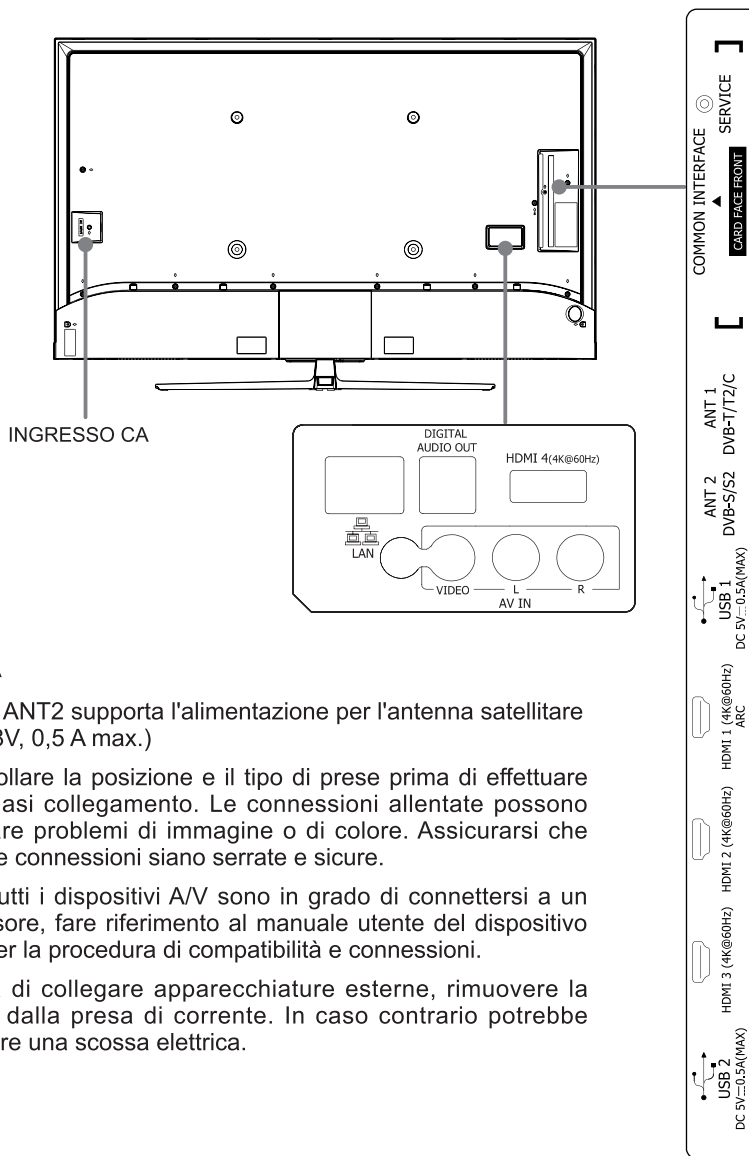
Pulsante singolo (Sensore remoto/Indicatore di alimentazione/Standby)

Articolo	Descrizione
Sensore remoto	Ricezione di segnali remoti dal telecomando. Non mettere nulla vicino al sensore, poiché la sua funzione potrebbe essere compromessa.
Spia di alimentazione	La luce è rossa in modalità standby.
 Standby/Fonte	Premere il tasto singolo quando si è in modalità standby, il televisore si accende. Premere il tasto singolo per richiamare il menu, quando il focus è su "Spegnimento", attendere 3 secondi, poi il televisore andrà automaticamente in modalità standby. / Premere il tasto singolo per richiamare il menu e quindi selezionare tra le diverse sorgenti di segnale d'ingresso.

NOTA

- L'immagine è solo di riferimento.
- L'accensione del televisore richiede alcuni secondi per caricare i programmi. Non spegnere rapidamente il televisore perché potrebbe causare un funzionamento anomalo del televisore.

Retro del televisore



NOTA

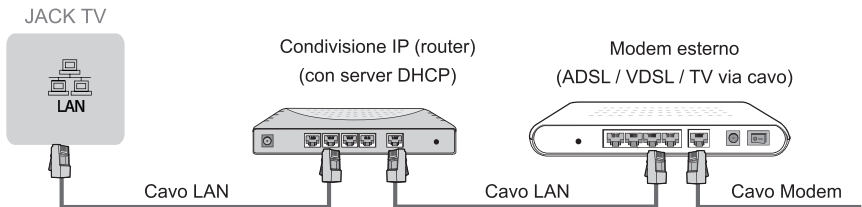
- Il jack ANT2 supporta l'alimentazione per l'antenna satellitare (13/18V, 0,5 A max.)
- Controllare la posizione e il tipo di prese prima di effettuare qualsiasi collegamento. Le connessioni allentate possono causare problemi di immagine o di colore. Assicurarsi che tutte le connessioni siano serrate e sicure.
- Non tutti i dispositivi A/V sono in grado di connettersi a un televisore, fare riferimento al manuale utente del dispositivo A/V per la procedura di compatibilità e connessioni.
- Prima di collegare apparecchiature esterne, rimuovere la spina dalla presa di corrente. In caso contrario potrebbe causare una scossa elettrica.

Effettuare i collegamenti

► LAN (Configurazione cablata)

Collegare il televisore alla rete collegando la porta LAN sul retro del televisore ad un modem o router esterno utilizzando un cavo LAN (Ethernet/Cat 5). Vedere l'illustrazione qui sotto.

- Si consiglia di utilizzare un modem o un router che supporti il Dynamic Host Configuration Protocol (DHCP). I modem e i router che supportano il DHCP forniscono automaticamente l'indirizzo IP, la maschera di sottorete, il gateway e il DNS, per cui non bisogna inserirli manualmente. La maggior parte delle reti domestiche ha già il DHCP.



Configurazione wireless

Per collegare il televisore alla rete in modalità wireless, è necessario un router o un modem wireless. Vedere l'illustrazione qui sotto.

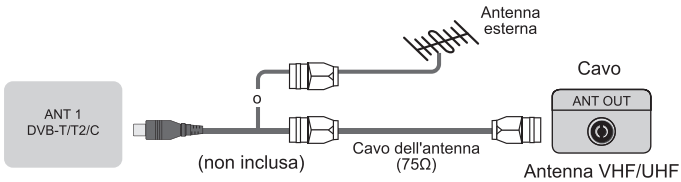
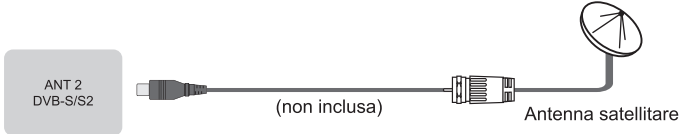



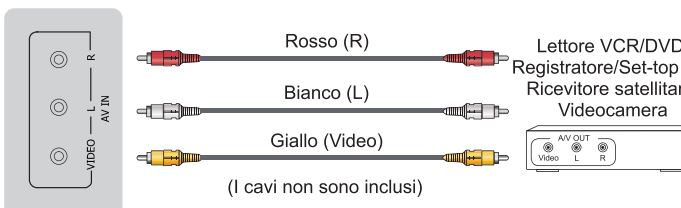
- L'adattatore LAN wireless integrato supporta i protocolli di comunicazione IEEE 802.11a/b/g/n/ac. Si consiglia di utilizzare il router IEEE 802.11n. Le basse velocità di trasferimento per b/g possono influenzare la qualità dei video in streaming e di altri file multimediali.



☒ NOTA

- È necessario utilizzare l'adattatore Wireless LAN integrato per utilizzare una rete wireless perché il set non supporta un adattatore di rete USB esterno.
- Se il router wireless supporta il DHCP, il televisore può connettersi più facilmente alla rete wireless.
- Se si applica un sistema di sicurezza diverso da quelli elencati di seguito, non funzionerà con il televisore.
Sistema di sicurezza: WPA, WEP, WPA2.
- Per garantire una rete fluida, la distanza tra il router e il televisore dovrebbe essere inferiore a 10 metri.

Effettuare i collegamenti

ANT		 <p>ANT 1 DVB-T/T2/C</p> <p>(non inclusa)</p> <p>Cavo dell'antenna (75Ω)</p> <p>Antenna esterna</p> <p>Cavo ANT OUT</p> <p>Antenna VHF/UHF</p>
		 <p>ANT 2 DVB-S/S2</p> <p>(non inclusa)</p> <p>Antenna satellitare</p>
USCITA AUDIO DIGITALE		 <p>DIGITAL AUDIO OUT</p> <p>(non incluso)</p> <p>Cavo DIGITAL AUDIO (non incluso)</p> <p>Amplificatore audio altoparlante</p>
HDMI	HDMI (ARC)	 <p>HDMI (ARC)</p> <p>(non incluso)</p> <p>Cavo HDMI (non incluso)</p> <p>Amplificatore audio altoparlante</p>
	HDMI	 <p>HDMI</p> <p>(non incluso)</p> <p>Cavo HDMI (non incluso)</p> <p>DVD/Blu-Ray/AV Ricevitore /Set-top Box</p>
AV IN		 <p>AV IN</p> <p>Rosso (R)</p> <p>Bianco (L)</p> <p>Giallo (Video)</p> <p>(I cavi non sono inclusi)</p> <p>Letto VCR/DVD/ Registratore/Set-top box Ricevitore satellitare/ Videocamera</p>

Effettuare i collegamenti

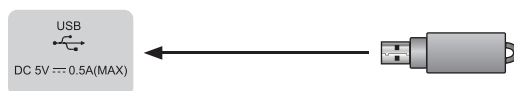
INTERFACCIA COMUNE



NOTA

- Prima di inserire / rimuovere il modulo CI+, assicurarsi che il televisore sia spento. Quindi inserire la scheda CI nel modulo CI+ secondo le istruzioni del fornitore di servizi.
- Non inserire o rimuovere ripetutamente il modulo di accesso comune poiché ciò potrebbe danneggiare l'interfaccia e causare un malfunzionamento.
- È necessario ottenere un modulo CI+ e una scheda dal fornitore di servizi dei canali che si desidera guardare.
- Inserire il modulo CI+ con la SmartCard nella direzione indicata sul modulo e sulla SmartCard.
- Il CI+ non è supportato in alcuni paesi e regioni; verificare con il proprio rivenditore autorizzato.

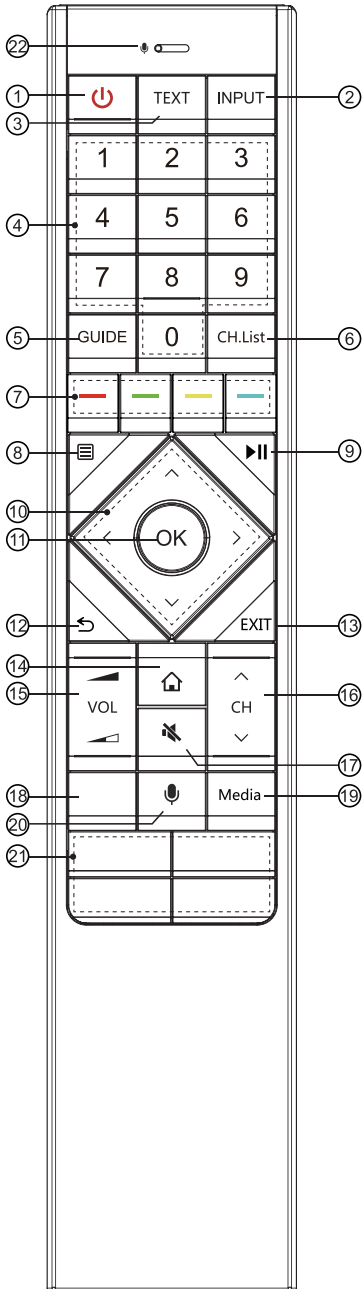
USB



NOTA

- Quando si collega un disco rigido o un hub USB, collegare sempre l'alimentatore del dispositivo collegato all'alimentazione. Il superamento di un consumo totale di corrente può causare danni. Il consumo massimo di corrente degli apparecchi USB1.1 e USB2.0 è di 500mA.
- Per i singoli hard disk mobili non standard ad alta capacità, se la sua corrente impulsiva è maggiore o uguale a 1A, può causare il riavvio della TV o l'autobloccaggio. Quindi il televisore non lo supporta.
- La porta USB supporta una tensione di 5V.

Controllo remoto



- ① ALIMENTAZIONE: Accendere il televisore o metterlo in standby
- ② INPUT: Selezionare le sorgenti di ingresso
- ③ TEXT: Attivare/disattivare la funzione televisivo
- ④ Pulsante numerico: selezione diretta del canale o ingresso dei numeri
- ⑤ GUIDE: Visualizzazione della guida elettronica ai programmi (modalità DTV)
- ⑥ CH.list: Visualizzare la lista dei canali sullo schermo
- ⑦ Tasti funzione speciali
- ⑧ Visualizzare il menu di configurazione rapida
- ⑨ Tasti funzione di controllo dei contenuti multimediali
- ⑩ $\wedge / \vee / < / >$: Permette di navigare nei menu OSD e di regolare le impostazioni di sistema secondo le proprie preferenze
- ⑪ OK: Confermare la selezione nei menu OSD
- ⑫ Ritorno al menu precedente
- ⑬ EXIT: Uscire dal menu
- ⑭ CASA: Inserire l'opzione Smart
- ⑮ VOL $\blacktriangleleft / \blacktriangleright$: Regolare il volume
- ⑯ CH \wedge / \vee : Cambiare canale
- ⑰ MUTO: Silenziare o ripristinare il suono del televisore
- ⑱ Pulsanti di accesso rapido alle applicazioni \blacksquare : Tutte le app
- ⑲ Media: Entrare nel modo multimediale
- ⑳ Comando vocale
- ㉑ Pulsanti di accesso rapido alle applicazioni
- ㉒ Ricevere la voce

Specifiche del modulo di controllo remoto Bluetooth

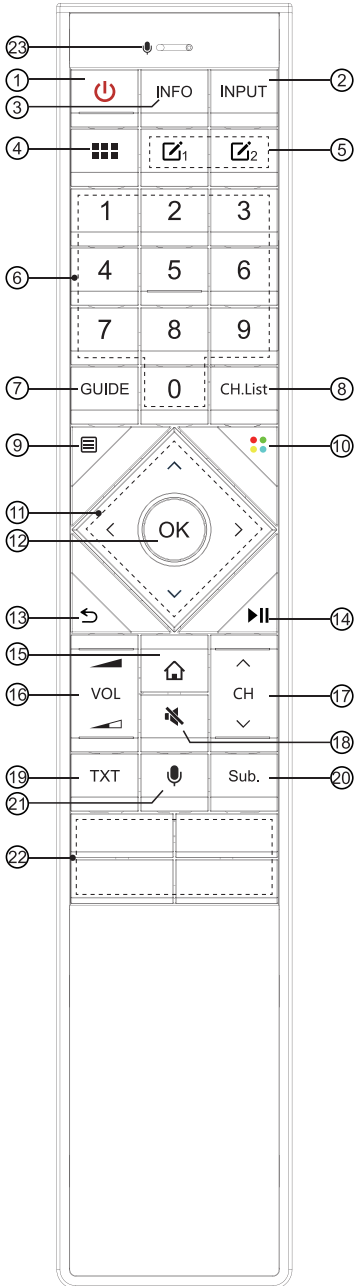
WNF171

Gamma di frequenza: 2,402~2,480GHz

Potenza di uscita (Max.): +4,5dBm

NOTA: Il telecomando incluso varia a seconda del modello, del paese. Controllare le informazioni in base al telecomando presente nella borsa degli accessori.

Controllo remoto



- ① ALIMENTAZIONE: Accendere il televisore o metterlo in standby
- ② INPUT: Selezionare le sorgenti di ingresso
- ③ INFO: Visualizzare le informazioni del presente programma
- ④ Tutte le app:
- ⑤ Pulsante personalizzato per lanciare rapidamente gli input o le applicazioni
- ⑥ Pulsante numerico: selezione diretta del canale o ingresso dei numeri
- ⑦ GUIDE: Visualizzazione della guida elettronica ai programmi (modalità DTV)
- ⑧ CH.list: Visualizzare la lista dei canali sullo schermo
- ⑨ Visualizzare il menu di configurazione rapida
- ⑩ Tasti funzione speciali
- ⑪ $\wedge / \vee / < / >$: Permette di navigare nei menu OSD e di regolare le impostazioni di sistema secondo le proprie preferenze
- ⑫ OK: Confermare la selezione nei menu OSD
- ⑬ Ritorno al menu precedente
- ⑭ Tasti funzione di controllo dei contenuti multimediali
- ⑮ CASA: Inserire l'opzione Smart
- ⑯ VOL $\blacktriangleleft / \blacktriangleright$: Regolare il volume
- ⑰ CH \wedge / \vee : Cambiare canale
- ⑱ MUTO: Silenziare o ripristinare il suono del televisore
- ⑲ TXT: Attivare/disattivare la funzione televideo
- ⑳ Sub.: Attivare o disattivare la modalità sottotitoli
- ㉑ Comando vocale
- ㉒ Pulsanti di accesso rapido alle applicazioni
File multimediali: Entrare nel modo multimediale
- ㉓ Ricevere la voce

Specifiche del modulo di controllo remoto Bluetooth

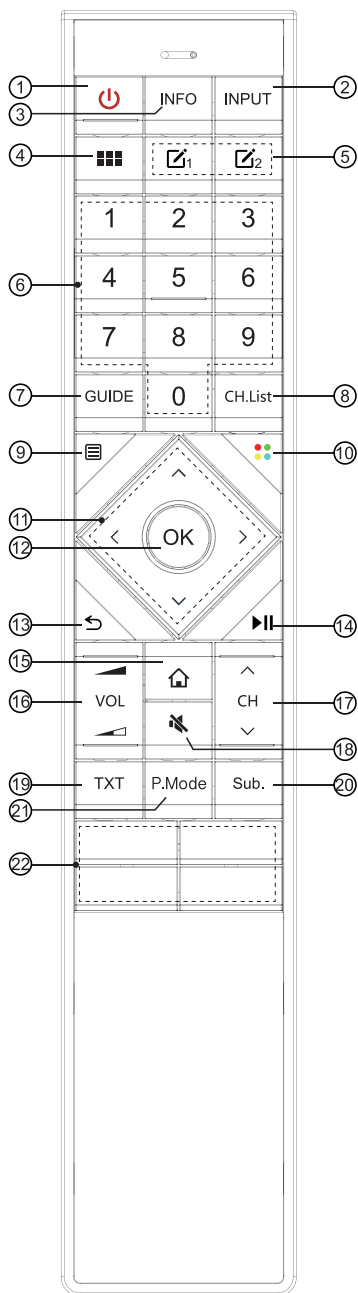
WNF150

Gamma di frequenza: 2,402~2,480GHz

Potenza di uscita (Max.): +4dBm

NOTA: Il telecomando incluso varia a seconda del modello, del paese. Controllare le informazioni in base al telecomando presente nella borsa degli accessori.

Controllo remoto



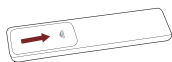
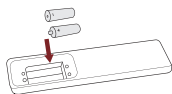
- ① ALIMENTAZIONE: Accendere il televisore o metterlo in standby
- ② INPUT: Selezionare le sorgenti di ingresso
- ③ INFO: Visualizzare le informazioni del presente programma
- ④ Tutte le app:
- ⑤ Pulsante personalizzato per lanciare rapidamente gli input o le applicazioni
- ⑥ Pulsante numerico: selezione diretta del canale o ingresso dei numeri
- ⑦ GUIDE: Visualizzazione della guida elettronica ai programmi (modalità DTV)
- ⑧ CH.list: Visualizzare la lista dei canali sullo schermo
- ⑨ Visualizzare il menu di configurazione rapida
- ⑩ Tasti funzione speciali
- ⑪ $\wedge / \vee / < / >$: Permette di navigare nei menu OSD e di regolare le impostazioni di sistema secondo le proprie preferenze
- ⑫ OK: Confermare la selezione nei menu OSD
- ⑬ Ritorno al menu precedente
- ⑭ Tasti funzione di controllo dei contenuti multimediali
- ⑮ CASA: Inserire l'opzione Smart
- ⑯ VOL $\blacktriangleleft / \blacktriangleright$: Regolare il volume
- ⑰ CH \wedge / \vee : Cambiare canale
- ⑱ MUTO: Silenziare o ripristinare il suono del televisore
- ⑲ TXT: Attivare/disattivare la funzione televideo
- ⑳ Sub.: Attivare o disattivare la modalità sottotitoli
- ㉑ P.Mode: Tasto Modo Immagine
- ㉒ Pulsanti di accesso rapido alle applicazioni
File multimediali: Entrare nel modo multimediale

NOTA: Il telecomando incluso varia a seconda del modello, del paese. Controllare le informazioni in base al telecomando presente nella borsa degli accessori.

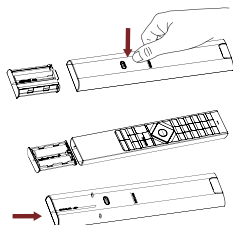
Controllo remoto

► Installazione delle batterie nel telecomando

NOTA: Controllare le informazioni in base al telecomando presente nella borsa degli accessori.



1. Far scorrere il coperchio posteriore per aprire il vano batterie del telecomando.
2. Inserire due batterie formato AAA. Assicurarsi di far combaciare le estremità (+) e (-) delle batterie con le estremità (+) e (-) indicate nel vano batterie.
3. Chiudere il vano batterie con il coperchio.



1. Premere l'interruttore e il vano batterie si aprirà automaticamente.
2. Inserire due batterie formato AAA. Assicurarsi di far combaciare le estremità (+) e (-) delle batterie con le estremità (+) e (-) indicate nel vano batterie.
3. Spingere il portatile verso il telecomando.

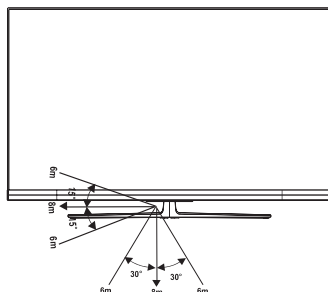
☒ **NOTA**

- L'immagine del prodotto è solo di riferimento, il prodotto reale può variare nell'aspetto.

Manipolazione delle batterie

- L'uso non corretto delle batterie può causare corrosione o perdite di batteria, che possono causare incendi, lesioni personali o danni alle cose.
- Utilizzare solo il tipo di batteria indicato in questo manuale.
- Non mischiare batterie vecchie e nuove o tipi diversi di batterie.
- Non smaltire le batterie usate come rifiuti domestici. Smaltirle in conformità alle normative locali.

► **Campo di funzionamento del telecomando**



Accendere la TV per la prima volta

Accendere la TV per la prima volta

1. Collegare il cavo di rete alla presa di corrente dopo aver completato tutti i collegamenti.
2. La prima volta che si accende il televisore, esso andrà direttamente nella Guida all'installazione.
3. Premere i tasti [\wedge / \vee / $<$ / $>$] per navigare nel menu e modificare le impostazioni. Premete il tasto [OK] per confermare.

Lingua	Selezionare la lingua desiderata da visualizzare nel menu.
MODALITÀ TV	Selezionare "Modo Casa" o "Modo Negozio".
Connessione Wireless	Se il vostro televisore non rileva automaticamente una connessione Ethernet, allora utilizzate una rete wireless, selezionate la vostra rete dall'elenco che viene visualizzato, inoltre potete aggiungere una rete nascosta. Al termine, passare alla schermata successiva.
Nazione	Selezionare il Paese in cui si desidera utilizzare il televisore.
Fuso orario	Selezionare il fuso orario locale in base alla propria regione.
Contratto di licenza con l'utente finale	L'utilizzo di questo dispositivo è soggetto al Contratto di licenza con l'utente finale, la mancata accettazione del Contratto di licenza con l'utente finale disattiverà tutte le funzioni intelligenti di questo dispositivo. È possibile scegliere di attivare/disattivare ogni tipo di funzionalità smart separatamente; un clic sulla casella di ogni tipo di funzionalità smart significa che si dà il consenso alla relativa informativa sulla privacy/termini e condizioni.
Visualizzazione migliorata	Il miglioramento della visualizzazione può regolare automaticamente la modalità immagine e la modalità suono affinché corrisponda al contenuto corrente visualizzato su questo dispositivo nel caso in cui venga riconosciuto dal servizio di riconoscimento automatico del contenuto. (Questa funzione è applicabile solo in determinati modelli/paesi).
Schermata di impostazione dell'account VIDAA	Collegare il televisore all'account VIDAA.

Specifiche

Le caratteristiche, l'aspetto e le specifiche sono soggette a modifiche senza preavviso.

Articolo		55"	65"
Dimensione (L × A × P)	Senza supporto	48,5 × 29,0 × 3,3 pollici (1232 × 736 × 83 mm)	57,2 × 33,9 × 3,5 pollici (1452 × 862 × 89 mm)
	Con supporto	48,5 × 31,5 × 12,1 pollici (1232 × 799 × 308 mm)	57,2 × 36,8 × 14,9 pollici (1452 × 934 × 378 mm)
Peso	Senza supporto	38,4 libbre (17,4 kg)	54,7 libbre (24,8 kg)
	Con supporto	41,7 libbre (18,9 kg)	58,8 libbre (27,2 kg)
Dimensione schermo attivo (diagonale)		139 cm	164 cm
Risoluzione dello schermo		3840 × 2160	3840 × 2160
Densità di potenza della modalità operativa		0,0316 Watts/cm ²	0,0261 Watts/cm ²
Consumo energetico quando spento		< 0,5 W	< 0,5 W
Consumo energetico in modalità standby		0,5 W	0,5 W
Potenza audio		10W + 10W	10W + 10W
Consumo di energia		Fare riferimento all'etichetta di valutazione.	
Alimentazione elettrica		Fare riferimento all'etichetta di valutazione.	
Sistemi di ricezione	Analogico	PAL-D/K, B/G, I, SECAM-D/K, B/G	
	Digital	DVB-T/T2, DVB-C, DVB-S/S2	
Specifiche del modulo LAN wireless	Modello	WF-M68A-UWF1	
	Gamma di frequenza	2,4~2,4835GHz 5,15~5,85GHz	
	Potenza di uscita (max.)	2,4~2,4835GHz 17dBm 5,15~5,25GHz 15dBm 5,25~5,35GHz(Fascia DFS) 14dBm 5,49~5,71GHz(Fascia DFS/TPC) 13dBm 5,725~5,85GHz (per non EU) 13dBm	
Specifiche del modulo Bluetooth	Modello	WF-M68A-UWF1	
	Gamma di frequenza	2,4~2,4835GHz	
	Potenza di uscita (Max.)	2,4~2,4835GHz, Classe1, 5dBm	
Condizioni ambientali		Temperatura: 41°F - 95°F (5°C - 35°C) Umidità: 20% - 80% RH Pressione atmosferica: 86 kPa - 106 kPa	

Specifich

Ingresso HDMI

RGB / 60 Hz (640×480, 800×600, 1024×768)
YUV / 60 Hz (480 I, 480 P, 720 P, 1080 I, 1080 P)
YUV / 50Hz (576 I, 720 P, 1080 I, 1080 P)
3840×2160 / 24Hz, 3840×2160 / 25Hz
3840×2160 / 30Hz, 3840×2160 / 50Hz,
3840×2160 / 60Hz

Riciclaggio/Licenze

RAEE (Rifiuti di apparecchiature elettriche ed elettroniche)
Direttiva europea 2012/19/UE



Questo simbolo sul prodotto o sulla confezione indica che questo prodotto non deve essere smaltito insieme ai rifiuti domestici. Invece, è vostra responsabilità smaltire le apparecchiature di scarto consegnandole a un punto di raccolta designato per il riciclaggio di apparecchiature elettriche ed elettroniche. La raccolta differenziata e il riciclaggio delle apparecchiature di scarto al momento dello smaltimento contribuiranno a conservare le risorse naturali e garantire che vengano riciclate in modo da proteggere la salute umana e l'ambiente. Per ulteriori informazioni su dove è possibile scaricare le apparecchiature per il riciclaggio, si prega di contattare l'ufficio comunale locale, il servizio di smaltimento dei rifiuti domestici o il negozio in cui è stato acquistato il prodotto.

Batterie



In conformità alla direttiva sulle batterie, le batterie usate non devono essere smaltite nei rifiuti domestici. Smaltire le batterie nei contenitori di raccolta designati a questo scopo nei negozi al dettaglio.

ROHS (Restrizione delle sostanze pericolose)
Direttiva europea 2011/65/UE



Questa direttiva europea limita l'uso di sostanze pericolose e nocive difficili da riciclare.

Ciò consente di riciclare facilmente le AEE e contribuisce alla salvaguardia dell'ambiente.

Le sostanze incluse in questo prodotto corrispondono alla direttiva RoHS.



I termini HDMI e HDMI High-Definition Multimedia Interface e il logo HDMI sono marchi o marchi registrati di HDMI Licensing Administrator, Inc. negli Stati Uniti e in altri paesi.



Prodotto su licenza da Dolby Laboratories. Dolby, Dolby Audio, Dolby Atmos, Dolby Vision e il simbolo della doppia D sono marchi registrati di Dolby Laboratories.

Opere confidenziali inedite. Copyright © 2012-2019 Dolby Laboratories. Tutti i diritti riservati.