

Gürmi

BY TREVIDEA

Manuale d'uso

User manual

Mod.: **GT02**

IT

EN

PT

ES

DE

FR

SL

Technical model: WTF-97C



Grattugia Ricaricabile

Rechargeable Cheese Grater

ITA: INDICE

Simbologia.....	p. 2
Avvertenze di sicurezza.....	p. 3
Informazioni d'uso.....	p. 5
GT02.....	p. 6
Montaggio e Funzionamento.....	p. 6
Ricarica.....	p. 6
Manutenzione e pulizia.....	p. 7
Caratteristiche tecniche.....	p. 7
Trattamento dei rifiuti delle apparecchiature elettriche ed elettroniche.....	p. 34

ENG: INDEX

Symbols.....	p. 2
Safety instructions.....	p. 7
General information.....	p. 9
GT02.....	p. 10
Assembling and operating.....	p. 11
Charging.....	p. 11
Cleaning and maintenance.....	p. 11
Technical features.....	p. 11
Waste of electric and electronic equipment (WEEE Directive).....	p. 34

PORTUGUES:.....p. 12

ESPAÑOL.....p. 16

DEUTSCH..... p. 21

FRANCAIS.....p. 26

SLOVENSKO..... p. 31

CLASSI DI PROTEZIONE / PROTECTION CLASSES

ATTENZIONE
RISCHIO DI SCOSSE ELETTRICHE
NON ESPORRE A PIOGGIA E UMIDITA'



WARNING
ELECTRIC SHOCK RISK
DO NOT EXPOSE TO RAIN OR MOISTURE



ATTENZIONE: NON APRITE L'APPARECCHIO. ALL'INTERNO NON VI SONO COMANDI MANIPOLABILI DALL'UTENTE NE' PARTI DI RICAMBIO. PER TUTTE LE OPERAZIONI DI SERVIZIO RIVOLGERSI AD UN CENTRO DI ASSISTENZA AUTORIZZATO.

Se l'apparecchio ha impresso i simboli sottostanti, significa che le caratteristiche tecniche sono corrispondenti al simbolo.



Questo simbolo segnala la presenza all'interno del prodotto di componenti operanti ad alta tensione; non apritelo in nessun caso.

This symbol warns the user that un-insulated dangerous voltage inside the system may cause an electrical shock. Do not open the case.



Questo simbolo indica che l'apparecchio appartiene alla **Classe II**: ciò significa che l'apparecchio è a doppio isolamento, quindi, non necessita di spina con messa a terra.

Class II Appliance symbol. The double insulated electrical appliance is one which has been designed in such a way that it does not require a safety connection to electrical earth/ground.



Attenzione: questo simbolo indica all'utente istruzioni importanti da leggere e da rispettare durante l'utilizzo del prodotto.

Caution: this symbol reminds the user to read carefully the important operations and maintenance instructions in this owner's guide.

AVVERTENZE DI SICUREZZA

Di seguito sono riportate importanti indicazioni riguardanti l'installazione, l'uso e la manutenzione; conservare con cura questo libretto per ogni ulteriore consultazione; utilizzare il prodotto solo nel modo indicato dal presente libretto di istruzioni; ogni altro uso è da considerare improprio e pericoloso; perciò il costruttore non può essere considerato responsabile nel caso in cui vi siano danni derivanti da usi impropri, erronei ed irragionevoli.

Prima dell'uso verificare l'integrità dell'apparecchio: in caso di dubbio non utilizzarlo e rivolgersi all'assistenza.

Non lasciare gli elementi dell'imballaggio (sacchetti in plastica, polistirolo espanso, chiodi, graffette, ecc.) alla portata dei bambini in quanto sono potenziali fonti di pericolo; inoltre, ricordiamo che questi, devono essere oggetto di raccolta differenziata.

Accertarsi che i dati di targa siano compatibili con quelli della rete elettrica; l'installazione deve essere effettuata in base alle istruzioni del costruttore considerando la potenza massima indicata in targa; un'errata installazione può causare danni a persone, animali o cose, per i quali il costruttore non può essere considerato responsabile.

Se fosse necessario l'uso di adattatori, prese multiple e prolunghe utilizzare quelli conformi alle vigenti norme di sicurezza; non superare i limiti di assorbimento indicati su adattatore e/o prolunghe, nonché quello di massima potenza marcato sull'adattatore multiplo.

Non lasciare l'apparecchio inutilmente inserito; meglio staccare la spina dalla rete di alimentazione quando l'apparecchio non viene utilizzato.

Scollegare sempre l'apparecchio dall'alimentazione se lasciato incustodito.

Le operazioni di pulizia devono essere effettuate dopo aver staccato la spina.

Qualora l'apparecchio sia fuori uso e si sia deciso di non ripararlo, si raccomanda di renderlo inutilizzabile tagliando il cavo di alimentazione.

- Non avvicinare il cavo di alimentazione a oggetti taglienti o a superfici calde e non tirarlo per staccare la spina. Non lasciarlo penzolare dal piano di lavoro dove un bambino potrebbe afferrarlo. Non utilizzare il prodotto in caso di danni al cavo di alimentazione, alla spina o in caso di cortocircuiti; fare riparare il prodotto da un centro di assistenza autorizzato.
- Non esporre il prodotto a condizioni atmosferiche dannose come pioggia, umidità, gelo, ecc. Conservarlo in luoghi asciutti. Non maneggiare o toccare il prodotto con mani bagnate o a piedi nudi.
- Questo apparecchio può essere utilizzato da bambini dagli 8 anni in su e da persone con ridotte capacità fisiche, sensoriali o mentali o con mancanza di esperienza o conoscenza se a loro è stata assicurata un'adeguata sorveglianza oppure se hanno ricevuto istruzioni circa l'uso in sicurezza dell'apparecchio; le operazioni di pulizia e di manutenzione non devono essere effettuate da bambini a meno che non abbiano più di 8 anni e siano sorvegliati.
- I bambini non devono giocare con l'apparecchio.
- Tenere il prodotto ed il cavo di alimentazione fuori dalla portata dei bambini sotto 8 anni.

Se il cavo di alimentazione è danneggiato, o in caso di guasto e/o di cattivo funzionamento non manomettere l'apparecchio. L'eventuale riparazione deve essere effettuata dal costruttore o dal suo servizio assistenza tecnica o comunque da una persona con qualifica simile, in modo da prevenire ogni rischio. Il mancato rispetto di quanto sopra può compromettere la sicurezza dell'apparecchio e far decadere i termini di garanzia.

- Questo apparecchio è progettato per uso domestico o applicazioni simili come: cucine per il personale in negozi, uffici o altri luoghi di lavoro, per i clienti in hotel, motel, bed & breakfast o residence.
 - L'apparecchio non è progettato per essere usato attraverso timer esterni o telecomandi. Prima di ogni utilizzo svolgere il cavo di alimentazione.
- Non sottoporre il prodotto ad urti, potrebbero danneggiarlo. Utilizzare solo ricambi ed accessori originali e compatibili.
- Non utilizzare sotto o accanto a materiali infiammabili come le tende, fonti di calore, zone fredde e vapore.

INFORMAZIONI D'USO

Non mettere mai le dita all'interno della grattugia mentre è in funzione.

Non spingere gli alimenti verso il rullo con le dita, utilizzare sempre il premialimenti.

Al primo utilizzo lavare con cura le parti che andranno a contatto con gli alimenti: rulli, premiformaggio e vaschetta.

Al primo utilizzo caricare completamente la batteria, lasciandola connessa al caricatore per circa 5 ore.

Non mantenere il prodotto acceso in maniera continua per più di 2 minuti. In tal caso attendere 2 minuti prima di riprendere la lavorazione. Per cambiare rullo spegnere l'apparecchio.

Prima di azionare la grattugia assicurarsi che ogni parte sia correttamente montata e che non vi siano fonti di calore nelle vicinanze.

Non sostituire l'alimentatore originale con qualsiasi altro. Pulire con regolarità l'apparecchio per garantire migliori prestazioni e maggior durata.

Non lasciare mai l'apparecchio incustodito mentre è in funzione.

Staccare la spina dell'adattatore dalla presa elettrica dopo l'uso.

Non immergere il corpo motore in acqua o in altri liquidi; per pulirlo usare un panno umido.

Se l'adattatore si rompe o viene perso, rivolgersi ad un centro assistenza per la sua sostituzione

Fare molta attenzione alle specifiche dell'alimentatore, qualora sia necessario cambiarlo. Un'errata alimentazione potrebbe danneggiare il motore e compromettere la funzionalità dell'apparecchio. Utilizzare solo l'alimentatore originale.

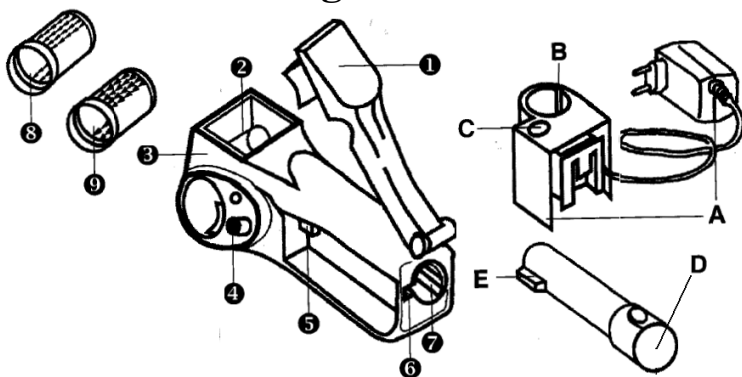
GT02

1. Coperchio premi-alimenti
2. Foro inserimento alimenti
3. Corpo
4. Tasto blocco/sblocco rullo
5. Tasto di accensione
6. Guida vano batteria
7. Vano batteria
8. Rullo per grattugiare (Grana fina)
9. Rullo per grattugiare (Grana grossa)

- A. Caricatore e base di ricarica
- C. LED indicatore

- B. Vano batteria con guida
- D. Batteria ricaricabile

- E. Dente di riferimento



MONTAGGIO E FUNZIONAMENTO

- Inserire il rullo (8 o 9) all'interno dell'alloggiamento, premendo il tasto di sbloccaggio del rullo (4) e spingendo il rullo fino all'incastro. Utilizzare il rullo a grana fine (8) per grattugiare formaggi e quello a grana grossa (9) per verdure alla julienne, cioccolata a pezzi o per grattare formaggi più grossolanamente.
- Lasciare il tasto di bloccaggio / sbloccaggio del rullo (4) e verificare che questo sia inserito correttamente.
- Inserire la batteria carica nel vano batteria (7) presente nel retro del prodotto, allineando il dente (E) con la guida (6) e spingendo dentro la batteria fino all'incastro.
- A questo punto la grattugia è pronta all'uso: alzare il coperchio premi-cibo (1), inserire il formaggio e premerlo contro il rullo con il coperchio.

RICARICA

Per la ricarica del prodotto utilizzare solo l'adattatore (A) fornito nella confezione.

Qualora esso si danneggi o venga perduto rivolgersi ad un centro assistenza autorizzato e non utilizzare altri adattatori che potrebbero danneggiare la batteria interna e compromettere la funzionalità dell'apparecchio.

La ricarica va effettuata quando il prodotto perde in potenza ed efficacia nel grattugiare.

Per la ricarica estrarre la batteria (D) dal fondello del prodotto ed inserirla nel vano (B) del supporto di ricarica (A). Collegare l'adattatore alla presa di corrente.

La spia LED indicatore ricarica (C) si accende nei seguenti casi:

- Se la batteria è connessa alla base. Per vedere se la batteria è correttamente connessa
 - Se la spina dell'adattatore è connessa alla presa
- Il tempo massimo di ricarica è 4-5 ore circa.

Al termine della ricarica togliere la batteria dal supporto e reinserirla nel prodotto.

I seguenti accorgimenti preserveranno la durata della batteria.

Al primo utilizzo caricare completamente la batteria lasciandola connessa all'adattatore per circa 4 ore. Prima di caricare nuovamente, esaurire la carica della batteria. Per almeno 2 volte all'anno scaricare completamente la batteria e poi metterla in carica per 4 ore.

Quando non si utilizza l'apparecchio per un lungo periodo (2 mesi circa) si consiglia di lasciare in carica la batteria per circa 4 ore prima di riutilizzarla. Se con l'utilizzo l'autonomia della batteria sembra diminuire, si consiglia di lasciare accesa la grattugia fino all'esaurimento completo della batteria. A questo punto lasciare in carica per 4 ore. Se il problema persiste è possibile che la batteria non sia più in grado di erogare potenza all'apparecchio. In tal caso contattare un centro assistenza autorizzato per acquistare una batteria nuova.

MANUTENZIONE E PULIZIA



Togliere la batteria dal prodotto e staccare la spina dalla presa elettrica prima di effettuare qualsiasi operazione di manutenzione e pulizia.

ATTENZIONE: Maneggiare i rulli con cautela per evitare di tagliarsi.

- I rulli possono essere trattati come normali stoviglie. Lavare sotto al getto d'acqua del rubinetto. Per una pulizia completa utilizzare una spugna non abrasiva e detergenti per piatti.
- Rimuovere i residui di prodotto grattugiato che si formano nelle parti non smontabili dell'apparecchio utilizzando un panno o una spugna.
- Non immergere il corpo del prodotto in acqua. Utilizzare un panno umido per pulirlo.

CARATTERISTICHE TECNICHE

- Alimentazione caricatore: AC 230V~50Hz
- Uscita caricatore: DC 5V – 300mA
- Sistema di bloccaggio del rullo
- Accessori: rullo grana fine e rullo grana grossa
- Kit ricarica: batteria estraibile, alimentatore con base di ricarica

ENGLISH: SAFETY INSTRUCTIONS

The following are important notes on the installation, use and maintenance; save this instruction manual for future reference; use the equipment only as specified in this guide; any other use is considered improper and dangerous; therefore, the manufacturer cannot be held responsible in the event of damages caused by improper, incorrect or unreasonable use.

Before use, ensure the equipment is undamaged; if in doubt, do not attempt to use it and contact the authorized service center; do not leave packing materials (i.e. plastic bags, polystyrene foam, nails, staples, etc.) within the reach of children as they are potential sources of danger;

always remember that they must be separately collected. Make sure that the rating information given on the technical label are compatible with those of the electricity grid; the installation must be performed according to the manufacturer's instructions considering the maximum power of the appliance as shown on the label; an incorrect installation may cause damage to people, animals or things, for which the manufacturer cannot be considered responsible thereof.

If it is necessary to use adapters, multiple sockets or electrical extensions, use only those that comply with current safety standards; in any case do not exceed the power consumption limits indicated on the electrical adapter and / or extensions, as well as the maximum power shown on multiple adaptor.

Do not leave the unit plugged; better to remove the plug from the mains when the device is not in use. Always disconnect from power supply if you leave it unattended.

Cleaning operations should be carried out after unplugging the unit.

If the unit is out of order and you do not want to fix it, it must be made inoperable by cutting power cord.

- Do not allow the power cord to get closer to sharp objects or in contact with hot surfaces; do not pull it to disconnect the plug.

- Do not use the appliance in the event of damage to the power cord, plug, or in case of short circuits; to repair the product only address an authorized service center.

- Do not handle or touch the appliance with wet hands or bare feet. Do not expose the appliance to harmful weather conditions such as rain, moisture, frost, etc.. Always store it in a dry place.

- This appliance can be used by children of 8 years and above and persons with reduced physical, sensory or mental capabilities or lack of experience and

knowledge if they received supervision or instruction concerning use of the appliance in a safe way and understand hazards involved; children shall not play with the appliance; cleaning and user maintenance shall not be made by children without supervision.

- Children must not play with the appliance.
- Keep the appliance and its cord out of reach of children less than 8 years.

If the power cord is damaged, or in case of failure and / or malfunction do not tamper with the unit. The reparation must be done by manufacturer or by service center authorized by the manufacturer in order to prevent any risk. Failure to comply with the above may compromise the unit safety and invalidate the warranty.

- This appliance is intended to be used in household and similar applications such as: staff kitchen areas in shops, offices and other working environments; by clients in hotels, motels and other residential type environments; farm houses, bed and breakfast type environments.
- The appliance is not intended to be operated by means of an external timer or separate remote-control system.
- Before every use, unroll the power cord.
- Use original spare parts and accessories only.
- Do not subject the product to strong impacts, serious damages may result.
- Do not use near or under flammable materials (like curtains), heat, cold spots and steam.

GENERAL INFORMATION

Never put your fingers inside the grater when in use.

Do not push the food to the roller with your fingers, always use the food presser.

At your first use, carefully wash all the parts that will come in touch with food such as the rollers, the food presser and the pan.

When you first use the appliance, remember to fully charge the battery, leaving it connected to the charger for about 5 hours.

Do not use the appliance continuously for more than 2 minutes. Then, wait for at least 2 minutes before resuming processing. Before changing the roller, power off the unit.

Before operating the grater, ensure that every part is correctly installed and that there are no heat sources nearby.

Do not replace the original power supply adapter with any other.

Regularly clean the unit for better performance and to ensure a longer life.

Never leave the appliance unattended while it is running.

Disconnect the power adapter from the electrical outlet after each use.

After use, always store the product out of the reach of children.

Do not immerse the motor unit in water or other liquids but clean it with a damp cloth only.

If the adapter gets broken, contact an authorized service center for replacement.



Pay attention to the specifications of the power supply adapter, in case you need to change it. An incorrect voltage may damage the motor and shorten the functionality of the device. Use the original power supply adapter only.

DESCRIPTION GT02

1. Food presser cover
3. Main body
5. Power On / PULSE button
7. Battery compartment
9. Roller (coarse grating)
- C. LED

2. Opening for food
4. Roller lock/release button
6. Battery compartment track
8. Roller (fine grating)
- D. Battery

- B. Battery compartment
- E. Pin

ASSEMBLING AND OPERATING

- Insert the roller (8 or 9) inside the housing, pressing the unlock button on the roller (4) and pushing until it snaps. Use the roller for fine grating (8) to grate the cheese and coarse one (9) to make vegetables julienne, chocolate pieces or more coarsely cheese.
- Release the button to lock / unlock the roller (4) and check that it is inserted correctly.
- Insert the battery already charged into the battery compartment (7) in the back of the unit, aligning the pin (E) with the track (6) and pushing inside the battery until it snaps.
- Now the cheese grater is ready for use: lift the food-pressing cover (1), insert the cheese or food you want to grate, close the cover and push the food against the roller.

CHARGING

CAUTION: only use the original power supply adapter (A) to recharge the unit.

If the charger gets lost or damaged, contact an authorized service and do not use other adapters that may seriously damage the internal battery and jeopardize the functionality of the appliance. Charging must be done when the product loses power and efficiency during grating operations.

To recharge the unit, remove the battery pack (D) from the bottom of the unit and place it in the battery compartment (B) of the charging base (A)

Connect the power adapter (A) to the electrical outlet.

The LED charging indicator (C) lights up when:

- The battery is connected to charging base. To see if battery is properly connected.
- The power plug is connected to power supply

The maximum charging time is about 4-5 hours.

When charging is finished, remove the battery pack from its charging compartment and insert it again into the battery compartment placed at the bottom of the unit.

The following measures will preserve battery life.

When you first use the unit, fully charge the battery by leaving it connected to the adapter for about 4 hours. Before you recharge, ensure the battery is fully exhausted.

For at least 2 times a year, fully discharge the battery and then recharge it for 4 hours.

When you're going not to use the unit for a long time (i.e. 2 months), it is recommended to charge the battery for about 4 hours before using it again.

If the battery life seems to lower after several use, it is recommended to let the grater on until the battery is completely exhausted. At this point, charge it for 4 hours.

If the problem persists, the battery could be no longer capable of supplying power to the unit. In this case, contact an authorized service center to buy a new battery pack.

CLEANING AND MAINTENANCE

Take out the battery pack and unplug the power adapter before starting any cleaning operations.

CAUTION: Handle rollers with care to avoid the risk of cutting himself.

- The rollers can be treated as normal dishes. Wash them under the jet of tap water. For a more accurate cleaning, use a soft sponge and dishwashing detergents.
- Always remove the remaining grated chase by using a cloth or sponge.
- Do not immerse the appliance in water or other liquids. Use a damp cloth to cleaning the unit.

TECHNICAL FEATURES

- Adapter power supply: IN AC 230V~50Hz – OUT DC 5V – 300mA
- Roller-lock system
- Accessories: 2 rollers, for fine and coarse grating
- Charging pack: battery unit, AC/DC power adapter with charging base

PORTUGUES: ADVERTÊNCIAS

As indicações seguintes são muito importantes no que se refere à instalação, uso e manutenção deste aparelho; conserve com cuidado este manual para eventuais futuras consultas; utilize o aparelho apenas do modo indicado neste manual de instruções; outro tipo de utilização deverá considerar-se inadequado e perigoso; por isso, o fabricante não poderá ser considerado responsável na eventualidade de ocorrerem danos resultantes de uso indevido, errado ou irresponsável.

Antes de utilizar, certifique-se da integridade do aparelho; em caso de dúvida não o utilize e dirija-se à assistência técnica autorizada; não deixe partes da embalagem (sacos de plástico, esferovite, pregos, agrafos, etc.) ao alcance das crianças, uma vez que constituem potenciais fontes de perigo; além disso, recordamos que essas partes devem ser objecto de recolha diferenciada de resíduos.

Certifique-se de que os dados constantes da placa são compatíveis com os da rede eléctrica; a instalação deve ser efectuada de acordo com as instruções do fabricante, considerando a potência máxima do aparelho indicada na placa; uma errada instalação poderá causar danos a pessoas, animais ou objectos, pelos quais o fabricante não poderá ser considerado responsável.

Caso seja necessário o uso de adaptadores, tomadas múltiplas e extensões, utilizar só as que estiverem conformes às normas de segurança em vigor; em qualquer caso, nunca ultrapassar os limites de absorção indicados no adaptador e/ou nas extensões, nem os de máxima potência indicados nos adaptadores múltiplos.

Não deixar o aparelho inutilmente ligado à corrente; é preferível retirar a ficha da tomada eléctrica quando o aparelho não estiver a ser utilizado.

Sempre desconecte o aparelho da fonte de alimentação se for deixado sem supervisão e antes de montá-lo e

desmontá-lo.

As operações de limpeza devem ser efectuadas depois de se ter desligado a ficha da tomada eléctrica.

Sempre que o aparelho estiver fora de uso e seja decidido não o reparar, recomenda-se a sua inutilização, cortando-lhe o cabo de alimentação;

- Não aproximar o cabo de alimentação de objectos cortantes ou de superfícies quentes, e não o puxar para arrancar a ficha da tomada eléctrica. Não deixe que ele fique pendurado na bancada onde a criança pode segurá-lo. Não utilizar o aparelho no caso de o cabo de alimentação ou a ficha se encontrarem danificados, ou em caso de curto-circuitos; Nessa eventualidade, leve o aparelho a um centro de assistência autorizado.

- Não expor o aparelho a condições atmosféricas adversas, como chuva, humidade, gelo, etc. Conserve-o em lugares secos.

- Não manusear ou tocar o aparelho com as mãos molhadas ou os pés descalços.

- Este aparelho pode ser utilizado por crianças com mais de 8 anos e por pessoas com reduzida capacidade física, sensorial ou mental, ou ainda com falta de experiência na sua utilização, desde que lhes seja assegurada uma adequada supervisão ou se tiverem sido instruídas no uso do aparelho em segurança; as operações de limpeza e de manutenção não devem ser efectuadas por crianças, a menos que tenham mais de 8 anos e sejam supervisionadas.

- As crianças não devem brincar com o aparelho.

- Mantenha o aparelho e o cabo de alimentação fora do alcance de crianças com menos de 8 anos de idade.

- Não indicado para uso comercial. Só para uso doméstico
Em caso de avaria e/ou de mau funcionamento, não intervenha sobre o aparelho. Para uma eventual reparação dirija-se unicamente a um centro autorizado pelo

fabricante e solicite peças de substituição originais. A não observância destas indicações pode comprometer a segurança do aparelho e tornar inválidos os termos da garantia.

-Este aparelho foi concebido para uso doméstico ou equivalente, em situações como as de refeitórios em pequenas empresas ou outros ambientes de natureza laboral; por clientes de hotéis, motéis ou acomodação turística, como turismo rural ou residencial.

-Este aparelho não foi concebido para ser utilizado por intermédio de um temporizador externo ou de um sistema de comando à distância autónomo.

-Antes de cada utilização, soltar o cabo de alimentação.

-Utilizar somente acessórios e componentes originais.

Não sujeit produto a impactos, pois isso pode danificá-lo.

-Manter o aparelho afastado de materiais inflamáveis, fontes de calor, zonas frias e vapor.

INSTRUÇÕES DE USO

Nunca pôr os dedos dentro do ralador enquanto estiver a funcionar.

Não introduzir os alimentos no rolo com os dedos, utilizar sempre a prensa de alimentos.

A primeira utilização lavar com cuidado as partes que ficarão em contacto com os alimentos: rolos, prensa e vão para alimentos.

A primeira utilização carregar completamente a bateria, deixando-a ligada ao carregador por cerca de 5 horas.

Não manter o aparelho em funcionamento por mais de 2 minutos, após o que se deve esperar outros 2 minutos antes de retomar o funcionamento. Para trocar o rolo desligar o aparelho.

Antes de accionar o ralador certificar-se de que todos os componentes estão correctamente montados e de que não há fontes de calor nas proximidades.

Não substituir o alimentador original por qualquer outro. Limpar com regularidade o aparelho para garantir melhores resultados e maior duração.

Nunca pôr o aparelho a funcionar enquanto se encontra ainda embalado.

Desligar a ficha do adaptador da tomada eléctrica, após a utilização.

Depois de utilizado arrumar o aparelho fora do alcance das crianças.

Não mergulhar o corpo do aparelho em água ou outros líquidos; para o limpar utilizar um pano húmido.

Se o adaptador se estragar ou extraviar, dirija-se a um centro de assistência autorizado para a sua substituição.

Dê muita atenção às especificações do alimentador, sempre que seja necessário substituí-lo. Uma errada alimentação poderia danificar o motor e comprometer a funcionalidade do aparelho. Utilizar apenas o alimentador original.

NOMENCLATURA GT02

- | | |
|----------------------------------|---|
| 1. Tampa prensa de alimentos | 2. Vão para alimentos |
| 3. Corpo do motor | 4. Botão de bloqueamento /desbloqueamento do rolo |
| 5. Botão de activação PULSE | 6. Calha do vão da bateria |
| 7. Vão da bateria | 8. Rolo para ralar (Grão fino) |
| 9. Rolo para ralar (Grão grosso) | A. Carregador e base de recarga |
| B. Vão da bateria com calha | C. LED indicador de recarga |
| D. Bateria recarregável | E. Dente de referência |

MONTAGEM E FUNCIONAMENTO

- Introduzir o rolo (8 ou 9) no interior da respectiva cavidade, premindo o botão de desbloqueamento do rolo (4) e empurrando-o até que encaixe. Utilizar o rolo de grão mais fino (8) para ralar queijo e o de grão grosso (9) para legumes à juliana, pedacinhos de chocolate ou queijo ralado mais grosso.
- Soltar o botão de bloqueamento / desbloqueamento do rolo (4) e verificar se este ficou correctamente inserido.
- Introduzir a bateria carregada no vão da bateria (7) existente na parte de trás do aparelho, alinhando o dente (E) com a calha (6) e empurrando a bateria para dentro até encaixar.
- Neste ponto o ralador está pronto a usar: levantar a tampa prensa de alimentos (1), introduzir o queijo ou os alimentos a ralar e pressioná-los contra o rolo com a prensa.

RECARREGAMENTO

ATENÇÃO: para o recarregamento do aparelho utilizar apenas o adaptador (A) fornecido na embalagem.

Sempre que o mesmo se perca ou se estrague, dirija-se a um centro de assistência autorizado e não utilize outros adaptadores que poderiam danificar a bateria interna e comprometer a funcionalidade do aparelho.

O recarregamento deve efectuar-se quando o aparelho perde potência e eficácia no ralamento.

Para o recarregamento, extrair a bateria (D) da parte de trás do aparelho e introduzi-la no vão (B) da base de recarga (A)

Ligar o adaptador (A) à tomada eléctrica. A luz LED indicadora (C) acende-se se o adaptador es correctamente ligado a bateria o a tomada eléctrica.

O tempo máximo de recarregamento é de 4-5 horas, aproximadamente.

Terminado o recarregamento, retirar a bateria da base e reintroduzi-la no aparelho.

Os seguintes cuidados aumentarão a duração da bateria:

À primeira utilização carregar completamente a bateria deixando-a ligada ao adaptador por cerca de 4 horas.

Antes de a carregar novamente esgote completamente a carga da bateria. Pelo menos 2 vezes por ano descarregue completamente a bateria e depois ponha-a em carga por 4 horas.

Quando não se utiliza o aparelho por um longo período (2 meses ou mais) é recomendável deixar a bateria em carga por cerca de 4 horas, antes de o reutilizar.

Se, com o uso, a autonomia da bateria parecer diminuir, recomenda-se que deixe o ralador ligado até ao esgotamento completo da bateria. Nessa altura deixar em carga por 4 horas. Se o problema persistir é possível que a bateria já não seja capaz de transmitir potência ao aparelho. Nessa eventualidade contactar um centro de assistência autorizado para adquirir uma bateria nova.

MANUTENÇÃO E LIMPEZA

Retirar a bateria do aparelho e desligar a ficha da tomada eléctrica antes de efectuar qualquer operação de manutenção e limpeza.

ATENÇÃO: Manusear os rolos com cuidado para evitar cortar-se.

- Os rolos podem ser tratados como loiça normal e lavados sob o jacto de água da torneira. Para uma limpeza mais completa utilizar uma esponja não abrasiva e detergentes para loiça.
- Remover os resíduos do produto ralado que se acumulam nas partes não desmontáveis do aparelho, utilizando um pano ou uma esponja.
- Não mergulhar o corpo do aparelho em água. Utilizar um pano húmido para o limpar.

CARACTERÍSTICAS TÉCNICAS

- Alimentação carregador: AC 230V~50 Hz
- Saída carregador: DC 5V – 300 mA
- Acessórios: rolo de grão fino e rolo de grão grosso
- Kit de recarga: bateria extraível, alimentador com base de recarga

ESPAÑOL: ADVERTENCIAS DE USO

A continuación se presentan importantes indicaciones sobre la instalación, el uso y el mantenimiento. Conservar con cuidado este manual para cualquier consulta posterior; utilizar el producto solo de la manera que indica este manual de instrucciones; cualquier otro uso se considera inadecuado y peligroso; por ello el fabricante no puede ser considerado responsable en caso de que se produzcan daños derivados de usos inadecuados, erróneos o irracionales.

Antes del uso asegurarse de la integridad del aparato; en caso de duda no utilizarlo y dirigirse al personal de asistencia; no dejar los elementos del embalaje (bolsas de plástico, poliestireno expandido, clavos, grapas, etc.) al alcance de los niños ya que son fuentes potenciales de peligro; además, cabe recordar que los citados elementos deben ser objeto de una recogida selectiva.

Asegurarse de que los datos de la placa sean compatibles con los de la red eléctrica; la instalación se debe efectuar en función de las instrucciones del fabricante considerando la potencia del aparato indicada en la placa; una instalación errónea puede causar daños a personas, animales o cosas, por los cuales el fabricante no puede ser considerado responsable.

En caso de que sea necesario el uso de adaptadores, tomas múltiples o prolongaciones, utilizar solo las conformes a las normas de seguridad vigentes; en todo caso no superar nunca los límites de absorción indicados en el adaptador sencillo y/o en las prolongaciones, así como el de potencia máxima marcado en el adaptador múltiple.

No dejar el aparato conectado si no está en funcionamiento; conviene sacar la clavija de la red de alimentación cuando el aparato no se utilice.

Desconecte siempre la unidad de la fuente de alimentación si la deja desatendida y antes de instalarla y desmontarla. Las operaciones de limpieza deben efectuarse después de haber sacado la clavija.

En caso de que al aparato esté fuera de uso y se haya decidido no repararlo, se recomienda inutilizarlo cortando el cable de alimentación.

- No acercar el cable de alimentación a objetos cortantes o a superficies calientes y no tirar del mismo para sacar la clavija. No deje que cuelgue de la superficie de trabajo donde un niño pueda sostenerla. No utilizar el producto en caso de daños en el cable de alimentación, en la

- clavija o en caso de cortocircuitos; llevar a reparar el producto por parte de un centro de asistencia autorizado.
- No exponer el producto a condiciones atmosféricas adversas como lluvia, humedad, hielo, etc. Conservarlo en lugares secos. No manejar o tocar el producto con las manos húmedas o los pies descalzos.
 - Este aparato puede ser utilizado por niños a partir de 8 años y por personas con capacidades físicas, sensoriales o mentales reducidas o con falta de experiencia o conocimiento si a dichas personas se ha asegurado una supervisión adecuada o bien si han recibido instrucciones sobre el uso seguro del aparato; las operaciones de limpieza y de mantenimiento no deben ser efectuadas por niños a no ser que tengan más de 8 años y estén supervisados.
 - Los niños no deben jugar con el aparato.
 - Mantener el producto y el cable fuera del alcance de los niños menores de 8 años.
 - No apto para uso comercial. Solo para uso doméstico

En caso de avería y/o de funcionamiento anómalo no manipular el aparato. Para una posible reparación, dirigirse únicamente a un centro autorizado por el fabricante y solicitar el uso de recambios originales. El incumplimiento de lo indicado anteriormente puede comprometer la seguridad del aparato y anular las condiciones de la garantía.

Este aparato está diseñado para uso doméstico o similares: cocinas para el personal de tiendas, oficinas u otros centros de trabajo, para clientes de hoteles, moteles, hostales y similares.

El aparato no está diseñado para su uso a través de temporizadores externos o mandos a distancia.

Antes de cada uso, desenrolle el cable de alimentación.

Utilice únicamente piezas de repuesto y accesorios originales. No someta el producto a impactos fuertes se

producirán daños serios.

Mantenga la unidad lejos de materiales inflamables, calor, puntos fríos y vapor.

INFORMACIÓN GENERAL

Nunca ponga los dedos en el rallador cuando esté en funcionamiento

No empujar la comida hacia el rodillo con los dedos, utilice siempre el prensador de alimentos.

En su primer uso, lave cuidadosamente todas las piezas que entrarán en contacto con alimentos, tales como los rodillos, el prensador de alimentos y la sartén.

Cuando se utilice por primera vez el aparato, recuerde cargar completamente la batería, dejándola conectada al cargador durante unas 5 horas.

No utilizar el aparato durante más de 2 minutos. Luego, espere al menos 2 minutos antes de reanudar el proceso.

Antes de cambiar el rodillo, apague la unidad.

Antes de utilizar el rallador, asegúrese de que cada pieza esté instalada correctamente y que no hay fuentes de calor cercanas. Utilice únicamente piezas y accesorios originales.

No cambie el adaptador de la fuente de alimentación original con cualquier otra.

Limpie regularmente el equipo para un mejor rendimiento y para garantizar una vida más larga.

No deje nunca el aparato sin vigilancia mientras esté en funcionamiento.

Desconecte el adaptador de alimentación de toma de corriente después de cada uso.

Después del uso, guarde siempre el producto fuera del alcance de los niños.

No sumerja la unidad del motor en agua u otros líquidos, pero límpielos con un paño húmedo.

Si el adaptador se rompe o se pierde, póngase en contacto

con el servicio técnico autorizado para su reemplazo.
Preste atención a las especificaciones del adaptador de alimentación en caso de tener que cambiarla. Una tensión incorrecta puede dañar el motor y reducir la funcionalidad del dispositivo. Utilice sólo el adaptador de alimentación original.

DESCRIPCIÓN GT02

- | | |
|-----------------------------------|--|
| 1. Cubierta prensatelas Alimentos | 2. Apertura para alimentos |
| 3. Cuerpo | 4. Botón de desbloqueo |
| 5. Botón de encendido | 6. Seguimiento del compartimento batería |
| 7. Compartimento de la batería | 8. Roller (fina rejilla) |
| 9. Rodillo (rejilla gruesa) | A. Adaptador de corriente |
| B. Compartimento de la batería | C. Carga LED |
| D. Batería | E. Pin |

MONTAR Y USAR

- Inserte el rodillo (8 ó 9) en el interior de la carcasa, al pulsar el botón de desbloqueo en el rodillo (4) y presionando hasta que encaje. Utilice el rodillo para rallar fino (8) para rallar el queso y uno grueso (9) para hacer las verduras en juliana, trozos de chocolate o más grueso rallar queso.

- Suelte el botón para bloquear / desbloquear el rodillo (4) y compruebe que se ha insertado correctamente. Inserte la batería ya cargada en el compartimento de la batería (7) en la parte posterior de la unidad, alineando el pasador (E) con la pista (6) y empujando dentro de la batería hasta que encaje. Ahora el rallador de queso está listo para usar: levante la cubierta de prensado en los alimentos (1), inserte el queso o alimentos que desee para rallar, cierre la cubierta y empujar la comida contra el rodillo.

CARGA

PRECAUCIÓN: Sólo utilice el adaptador de alimentación original (A) para recargar la unidad.

Si el cargador se pierde o está dañado, póngase en contacto con el servicio técnico autorizado y no utilice otros adaptadores ya que pueden dañar seriamente la batería interna y poner en peligro la funcionalidad del aparato. La carga se debe hacer cuando el producto pierda potencia y eficiencia en las operaciones de rallado. Para recargar la unidad, extraiga la batería (D) de la parte inferior de la unidad y colóquela en el compartimento de la batería (B) de la base de carga (A). Conecte el adaptador de corriente (A) a la toma eléctrica. El indicador LED (C) se enciende cuando la batería está correctamente conectada al adaptador o cuando el adaptador de corriente (A) está conectado a la toma eléctrica. Mantiene la iluminación activada incluso cuando la batería está completamente cargada. El tiempo máximo de carga es de aproximadamente 4-5 horas. Cuando finalice la carga, retire la batería de su compartimento de carga y vuelva a colocarla en el compartimento de la batería situado en la parte inferior de la unidad.

Las siguientes medidas preservan la vida de la batería. La primera vez que utilice la unidad, cargue la batería completamente dejándola conectada al adaptador durante unas 4 horas. Antes de recargar las pilas, asegúrese de que la batería está totalmente agotada. Por lo menos 2 veces al año, descargue completamente la batería y después recargarla durante 4 horas. Cuando usted no vaya a utilizarlo durante un largo tiempo (es decir, 2 meses), se recomienda cargar la batería durante 4 horas antes de volver a usarla. Si la duración de la batería parece disminuir después de varios uso, se recomienda dejar que el rallador en hasta que la batería está completamente agotada. En este punto, cárguela durante 4 horas. Si el problema persiste, la batería podría no ser capaz de suministrar energía a la unidad. En este caso, póngase en contacto con el servicio técnico autorizado para comprar una nueva batería.

LIMPIEZA Y MANTENIMIENTO

Extraiga la batería y desenchufe el adaptador de corriente antes de iniciar cualquier operación de limpieza.

PRECAUCIÓN: Manipule los rodillos con mucho cuidado para evitar el riesgo de cortarse.

- Los rodillos pueden ser tratados como platos normales. Lavarlos bajo el chorro de agua del grifo. Para una limpieza más precisa, utilice una esponja suave y detergentes para lavavajillas.

- Siempre retire los restos con un paño o una esponja.

- No sumergir el aparato en agua u otros líquidos. Use un paño húmedo para limpiar la unidad.

CARACTERÍSTICAS TÉCNICAS

• Fuente de alimentación Adaptador: CA de 230V~50Hz - SALIDA DC 5V - 300mA.

• Empuñadura ergonómica., Sistema Roller-lock.

• Accesorios: 2 rodillos, para rallar fino y grueso.

• Paquete de carga: unidad de batería, adaptador de corriente AC / DC con la base de carga.

DEUTSCH: HINWEISE:

Verwenden Sie das Gerät nur nach den Anweisungen in dieser Bedienungsanleitung. Jede anderweitige Verwendung gilt als unsachgemäß und gefährlich, und der Hersteller kann für Schäden nicht haftbar gemacht werden, die durch eine unsachgemäße, falsche oder unvernünftige Verwendung verursacht werden. Stellen Sie vor der Verwendung sicher, dass das Gerät unversehrt ist. Im Zweifelsfall verwenden Sie es nicht und wenden Sie sich an den Kundendienst.

Verpackungsmaterial (Plastiktüten, Styropor, Nägel, Klammern) muss für Kinder unzugänglich aufbewahrt werden, da es eine potenzielle Gefahrenquelle darstellt. Wir möchten Sie in diesem Zusammenhang auch daran erinnern, dass Verpackungsabfall der Mülltrennung zugeführt werden muss.

Stellen Sie sicher, dass die Angaben auf dem Typenschild mit denen des Stromnetzes übereinstimmen. Die Installation muss gemäß den Anweisungen des Herstellers unter Berücksichtigung der maximal auf dem Typenschild angegebenen Leistung erfolgen. Eine unsachgemäße Installation kann zu Verletzungen von Personen, Tieren oder zu Sachschäden führen, für die der Hersteller nicht

haftbar gemacht werden kann.

Wenn Adapter, Mehrfachsteckdosen und Verlängerungskabel erforderlich sind, verwenden Sie nur solche, die die geltenden Sicherheitsstandards erfüllen. In keinem Fall dürfen die am einfachen Adapter und/oder an den Verlängerungskabeln angegebenen Verbrauchsgrenzen sowie die maximale Leistung überschritten werden, die auf dem Mehrfachadapter angegeben ist.

- Verwenden Sie das Netzkabel nicht in der Nähe von scharfen Gegenständen oder heißen Oberflächen und ziehen Sie den Netzstecker nicht am Netzkabel aus der Steckdose. Lassen Sie es nicht von der Arbeitsplatte baumeln, wo ein Kind es halten könnte. Verwenden Sie das Gerät im Falle von Schäden am Netzkabel, Stecker oder im Falle von Kurzschlüssen nicht und lassen Sie es in einer Vertragswerkstatt reparieren.
- Setzen Sie das Gerät keinen ungünstigen Wetterbedingungen, wie z. B. Regen, Feuchtigkeit, Frost, aus und bewahren Sie es an einem trockenen Ort auf. Fassen Sie das Gerät nicht mit nassen Händen an und verwenden Sie es nicht barfuß.
- Dieses Gerät kann von Kindern ab 8 Jahren und von Personen mit eingeschränkten körperlichen, sensorischen oder geistigen Fähigkeiten oder mangelnder Erfahrung und Kenntnissen verwendet werden, wenn sie beaufsichtigt oder instruiert wurden, um das Gerät sicher zu verwenden und die damit verbundenen Gefahren zu verstehen. Kinder dürfen nicht mit dem Gerät spielen. Reinigung und Benutzerwartung dürfen nicht von Kindern ohne Aufsicht durchgeführt werden.
- Kinder dürfen nicht mit dem Gerät spielen.
- Bewahren Sie das Gerät und sein Netzanschluss außerhalb der Reichweite von Kinder unter 8 Jahren.

- Nicht für den gewerblichen Gebrauch bestimmt. Nur für den Hausgebrauch bestimmt.

Im Falle eines Defekts und/oder von Fehlfunktionen das Gerät nicht öffnen. Für Reparaturen wenden Sie sich an eine vom Hersteller autorisierte Werkstatt (Vertragswerkstatt) und fordern Sie den Einsatz von Original-Ersatzteilen. Die Nichtbeachtung der obigen Vorschriften kann die Sicherheit beeinträchtigen und zur Folge haben, dass die Garantie erlischt.

Dieses Gerät ist nur für den Hausgebrauch oder gleichwertiges bestimmt, in Situationen wie bspw.: Kantinen in kleinen Firmen oder ähnliche Arbeitsumgebungen, von Kunden in Hotels, Motels oder andere Art von touristische Unterkunft, wie ländlicher oder Wohn-Tourismus.

Das Gerät darf nicht mit einer Zeitschaltuhr oder mit einem separaten Fernwirksystem betrieben werden. Führen Sie vor jedem Gebrauch das Netzkabel aus.

Setzen Sie das Produkt keinen Stößen aus, es könnte beschädigt werden. Verwenden Sie nur originale und kompatible Teile und Zubehör.

Halten Sie das Gerät fern von brennbaren Materialien, Wärmequellen, Dampf- und kalte Zonen.

GEBRAUCHSANWEISUNG

Niemals mit den Fingern, während des Betriebs in den Einfüllschacht oder den Ausgabeschacht greifen. Niemals mit den Fingern die Lebensmittel im Einfüllschacht nachschieben, benutzen Sie den Stopfer

Reinigen Sie vor dem ersten Gebrauch des Gerätes gründlich alle Teile, die mit Lebensmittel in Kontakt kommen: Trommeln, Stopfer und Trommelgehäuse für Lebensmittel.

Beim ersten Gebrauch die Batterie vollständig aufladen und am Ladegerät ca 5 Stunden eingeschaltet lassen.

Das Gerät nicht länger als 2 Minuten lang benutzen, warten Sie mindestens 2 Minuten, bevor Sie es wieder in Betrieb nehmen. Das Gerät ausschalten, um die Trommeln zu wechseln.

Vor Inbetriebnahme der Reibe sicherstellen, dass alle Komponenten korrekt montiert sind und keine Wärmequelle in der Nähe ist.

Das Gerät regelmäßig reinigen für bessere Ergebnisse und Lebensdauer.

Nach der Verwendung, trennen Sie der Adapterstecker von der Steckdose aus.

Nach Beendigung, das Gerät außerhalb der Reichweite von Kindern aufbewahren.

Tauchen Sie niemals den Motorblock in Wasser oder andere Flüssigkeiten. Um ihn zu reinigen benutzen Sie ein feuchtes Tuch.

Wenn der Adapter beschädigt oder verloren geht, wenden Sie sich an einen autorisierten Kundendienstcenter für den Ersatz.

Berücksichtigen Sie die Spezifikationen der Einsätze, immer wenn es notwendig ist sie einzusetzen. Verwenden Sie nur Originaleinsätze.

GERÄTSBESCHREIBUNG A GT02

- | | |
|------------------------------------|---|
| 1. Lebensmittel-Stopfer mit Deckel | 2. Lebensmittel-Einfüllstutzen |
| 3. Motorblock | 4. Trommel Verriegelungs-/ Entriegelungsknopf |
| 5. Aktivierungstaste PULSE | 6. Trog der Batterieanschluss |
| 7. Batterieanschluss | 8. Trommel (feinkörnig) |
| 9. Trommeln (Grobkorn) | A. Ladegerät und Ladestation |
| B. Batteriestecker | C. LED Aufladeanzeige |
| D. Wiederaufladbare Batterie | E. Referenzzahn |

MONTAGE UND BETRIEB

- Führen Sie die Trommel (8 oder 9) in die Einsatzaufnahme ein, indem Sie den Entriegelungsknopf der Trommel drücken (4) bis sie einrastet. Nutzen Sie die feinkörnig Trommel (8) zum Reiben/Raspels von Käse und Grobkorn (9) für Julienne-Gemüse, Schokoladenraspel oder **zum Reiben von Käse**.
- Den Trommel-Verriegelungs-/ Entriegelungsknopf loslassen (4) und sicherstellen, dass dieser richtig eingelegt wurde.
- Legen Sie die aufgeladene Batterie in das Batteriefach (7) auf der Rückseite des Gerätes ein, richtet sie mit dem Referenzzahn (E) im Gehäuse des Batterieanschlusses aus(6) und drücken die Batterie bis sie einrastet.

- Nun ist die Reibe gebrauchsfertig: Lebensmittel Stopfer mit Deckel aufheben (1), Käse oder andere Lebensmittel zum Reiben/Raspeln hineinstecken und mit dem Stopfer gegen die Trommeln drücken.

AUFLADEFUNKTION

WARNUNG: zum Aufladen des Gerätes verwenden Sie nur den Adapter (A) der mitgeliefert wurde.

Immer wenn der Adapter beschädigt oder verloren geht, wenden Sie sich an ein autorisiertes Kundendienstcenter und verwenden Sie keinen anderen Adapter die die Batterie beschädigen könnte und die Funktionalität des Gerätes belasten.

Die Wiederaufladung soll durchgeführt, wenn das Gerät an Leistung und Wirksamkeit zum Reiben nachläßt. Zum Aufladen, die Batterie (D) auf der Rückseite des Gerätes herausziehen und auf dem Gehäuse (B) der Ladestation (A) einstecken.

Der Adapter (A) an der Steckdose einschalten. Das Licht LED Indikator (C) leuchtet wenn der Adapter richtig an der Batterie oder an der Steckdose angeschaltet ist.

Die maximale Aufladung Zeit beträgt ungefähr ca. 4-5 Stunden.

Wenn das Aufladen beendet ist, die Batterie von der Ladestation herausziehen und in das Gerät wiedereinführen.

Die folgenden Vorsichtsmaßnahmen erhöhen die Lebensdauer der Batterie:

Beim ersten Gebrauch die Batterie vollständig aufladen, für ca. 4 Stunden an dem Adapter anschließen. Vor dem Wiederaufladen die Batterie vollständig entladen. Mindestens 2 Mal pro Jahr die Batterie vollständig entladen und für ca. 4 Stunden zum Aufladen an das Stromnetz anschließen. Falls Sie das Gerät über einen längeren Zeitraum nicht benutzen (2 Monate oder mehr) wird empfohlen, die Batterie für ca. 4 Stunden aufzuladen, vor der Wiederverwendung. Wenn sich bei der Nutzung die Lebensdauer der Batterie verringert, wird empfohlen, die Reibe bis zur vollständigen Entladung der Batterie angeschaltet zu lassen und erneut für ca. 4 Stunden zum Aufladen an das Stromnetz anzuschließen. Wenn das Problem weiterhin besteht, ist es möglich, dass die Batterie nicht mehr in der Lage ist, Strom ins Gerät zu übertragen. In diesem Fall wenden Sie sich an einen autorisierten Kundendienstcenter um eine neue Batterie zu kaufen.

PFLEGE UND REINIGUNG

Entfernen Sie die Batterie aus dem Gerät und ziehen Sie den Netzstecker aus der Steckdose vor der Durchführung von Pflege und Reinigung

ACHTUNG: Behandeln Sie die Trommeln vorsichtig um Schnittverletzungen zu vermeiden.

- Die Trommeln können als normales Geschirr behandelt werden und unter fließendem Leitungswasser gewaschen werden. Für eine gründliche Reinigung benutzen Sie keinen scheuernden Schwamm und Spülmittel. Entfernen Sie die geriebenen Produktresten, die sich an den abnehmbaren Teilen des Gerätes festgesetzt haben, benutzen Sie dazu ein Tuch oder einen Schwamm.
- Tauchen Sie den Motorblock niemals unter Wasser. Reinigen Sie ihn mit einem feuchten Tuch.

TECHNISCHEN EIGENSCHAFTEN

- Anschlussdaten: AC 230V~50 Hz
- Leistung des Ladegeräts: DC 5V – 300 mA
- Zubehör: Trommel feinkörnig und Trommel Grobkorn
- Lade Kit: auswechselbare Batterie, Ladestation mit Stromkabel

FRANCAIS: ADVERTISSEMENT

Les indications suivantes sont très importantes en ce qui concerne l'installation, usage et manutention de cet appareil; gardez soigneusement ce manuel pour des futures consultations; n'utilisez pas l'appareil que selon les indications de ce manuel d'instructions; n'importe quel autre type d'utilisation devra être considéré inapproprié et potentiellement dangereux; pour cette raison le constructeur ne pourra pas être rendu responsable si des dommages résultants de l'utilisation inappropriée ou irresponsable de l'appareil se produisent.

Avant de l'utilisation, certifiez-vous de l'intégrité de l'appareil; en cas de doute ne l'utilisez pas et adressez-vous à l'assistance technique autorisée; ne laissez pas des parties de l'emballage (sacs de plastique, polystyrène, ongles, agrafages, etc.) à la portée des enfants, car elles constituent des potentielles sources de danger; en outre, il faut rappeler que ces parties doivent être objet de collecte différencié de résidus.

Certifiez-vous que les données constants de la plaque sont compatibles avec ceux du réseau électrique; l'installation doit être effectuée selon les instructions du constructeur, considérant la maxime puissance de l'appareil indiquée sur la plaque; une installation défectueuse pourra endommager des personnes, des animaux ou des objets, par lesquels le constructeur ne pourra pas être rendu responsable.

Au cas de nécessité d'emploi d'un adaptateur, des prises multiples ou des extensions, n'utiliser que ceux qui soient en conformité aux normes de sécurité en vigueur; en tout cas, jamais dépasser les limites d'absorption indiqués sur l'adaptateur simple et/ou sur les extensions, ni ceux de maxime puissance indiqués sur les adaptateurs multiples. Ne pas laisser l'appareil inutilement connecté à la prise électrique; c'est toujours mieux de le déconnecter quand

il n'est pas à l'usage.

Débranchez toujours l'appareil de l'alimentation électrique s'il est laissé sans surveillance et avant de l'assembler et de le désassembler. Pour le nettoyage déconnectez la fiche du secteur électrique.

Quand l'appareil soit hors usage et ait été décidé qu'il ne sera pas réparé, on recommande son inutilisation, en coupant son câble d'alimentation.

- Ne pas approcher le câble d'alimentation d'objets coupants ou de surfaces chaudes, et ne pas tirer sur le cordon d'alimentation pour le débrancher de la prise. Ne le laissez pas pendre du plan de travail où un enfant pourrait le tenir.

- Ne pas utiliser l'appareil si le câble d'alimentation ou la fiche de connexion électrique sont endommagés, ou encore en cas de court-circuits; dans ce cas là, apporter l'appareil à un centre d'assistance autorisé.

- L'appareil n'est pas indiqué pour être exposé à des conditions météorologiques défavorables (pluie, vent, humidité, la glace, etc.); Gardez-le dans un endroit sec. Jamais opérer ou même toucher l'appareil avec les mains mouillées ou les pieds nus.

- Cet appareil peut être utilisé par des enfants âgés de plus de 8 ans et par des personnes avec une réduite capacité physique, sensorial ou mental, ou encore avec peu d'expérience à son usage, pourvu qu'une supervision adéquate leur en soit assuré, ou s'ils auraient été instruits à l'usage de l'appareil en complète sécurité. Les opérations de nettoyage et de manutention ne doivent pas être effectués par des enfants, sauf pour ceux qui sont âgés de plus de 8 ans et sont supervisés.

- Les enfants ne doivent pas jouer avec cet appareil.

- Gardez l'appareil et le câble d'alimentation hors la portée des enfants âgés de moins de 8 ans. Le derrière de l'appareil doit être tourné contre un mur.

- L'appareil est pour l'usage domestique et intérieur. Au cas de panne et/ou de mauvais fonctionnement, ne pas intervenir sur l'appareil. Pour une éventuelle réparation s'adresser uniquement à un centre autorisé par le constructeur, en demandant des pièces de remplacement originaux. Le non respect de ces indications peut compromettre la sécurité de l'appareil et rendre invalides les termes de la garantie.
- Cet appareil est destiné à être utilisé dans les ménages et des applications similaires: les cuisines du personnel dans les magasins, bureaux et autres environnements de travail, pour les clients dans les hôtels, motels et autres environnements de type résidentiel, de type lit et petit-déjeuner, hébergement.
- L'appareil n'est pas conçu pour être utilisé avec une minuterie extérieure ou un commande à distance.
- N'utiliser que des accessoires et pièces d'origine.
- Avant chaque utilisation, effectuez le cordon d'alimentation. Ne soumettez pas le produit à des chocs susceptibles de l'endommager.
- Tenir l'appareil à l'écart des environnements où il peut y avoir des gaz, vapeurs, des substances inflammables ou explosives.

INFORMATION GÉNÉRAL

Ne mettez jamais vos doigts dans la râpe lors de l'utilisation.

Ne poussez pas les aliments sur le rouleau avec les doigts, utilisez toujours le presse-aliments.

Lors de la première utilisation, nettoyez soigneusement toutes les pièces qui entreront en contact avec des aliments, telles que les rouleaux, le presseur et la casserole.

Lors de la première utilisation de l'appareil, n'oubliez pas de charger complètement la batterie en la laissant

connectée au chargeur pendant environ 5 heures.
N'utilisez pas l'appareil en continu pendant plus de 2 minutes. Ensuite, attendez au moins 2 minutes avant de reprendre le traitement. Avant de changer le rouleau, éteignez l'appareil.


Avant de faire fonctionner la râpe, assurez-vous que toutes les pièces sont correctement installées et qu'il n'y a aucune source de chaleur à proximité. Utilisez uniquement des pièces approuvées et des accessoires compatibles.

Ne remplacez pas l'adaptateur d'alimentation d'origine par un autre.

Nettoyez régulièrement l'appareil pour obtenir de meilleures performances et une plus longue durée de vie.

Ne pas immerger l'unité motrice dans l'eau ou d'autres liquides; nettoyez-la avec un chiffon humide.

Si l'adaptateur se brise, contactez un centre de service agréé pour le remplacer.

 **Faites attention aux spécifications de l'adaptateur d'alimentation, au cas où vous auriez besoin de le changer. Une tension incorrecte peut endommager le moteur et raccourcir les fonctionnalités de l'appareil. Utilisez uniquement l'adaptateur d'alimentation d'origine.**

DESCRIPTION GT02

- | | | |
|--------------------------------------|---|--------------------------|
| 1. Couvercle du presseur alimentaire | 2. Ouverture pour la nourriture | |
| 3. Logement principal | 4. Bouton de verrouillage/déverrouillage du rouleau | |
| 5. Bouton Power On / PULSE Bouton | 6. Batterie compartiment | |
| 7. Batterie compartiment | 8. Rouleau (grille fine) | |
| 9. Rouleau (réseau grossier) | A. Adaptateur Power | B. Compartiment batterie |
| C. LED | D. Batterie | E. Broche |

ASSEMBLAGE ET FONCTIONNEMENT

- Insérez le rouleau (8 ou 9) à l'intérieur du boîtier en appuyant sur le bouton de déverrouillage situé sur le rouleau (4) et en poussant jusqu'à ce qu'il s'enclenche. Utilisez le rouleau pour râper finement (8) pour râper le fromage et le gros (9) pour faire une julienne de légumes, des morceaux de chocolat ou plus grossièrement du fromage.
- Relâchez le bouton pour verrouiller / déverrouiller le rouleau (4) et vérifiez qu'il est correctement inséré.
- Insérez la batterie déjà chargée dans le compartiment à batterie (7) situé à l'arrière de l'appareil, en alignant

- la broche (E) sur la glissière (6) et en poussant à l'intérieur de la batterie jusqu'à ce qu'elle s'enclenche.
- Maintenant que la râpe à fromage est prête à l'emploi: soulevez le couvercle de pressage des aliments (1), insérez le fromage ou l'aliment que vous souhaitez râper, fermez le couvercle et poussez les aliments contre le rouleau.

EN CHARGE

ATTENTION: utilisez uniquement l'adaptateur d'alimentation d'origine (A) pour recharger l'appareil.

Si le chargeur est perdu ou endommagé, contactez un service de maintenance agréé et n'utilisez pas d'autres adaptateurs qui pourraient sérieusement endommager la batterie interne et compromettre le bon fonctionnement de l'appareil. La charge doit être effectuée lorsque le produit perd de sa puissance et de son efficacité pendant les opérations de râpage.

Pour recharger l'appareil, retirez la batterie (D) de la partie inférieure de l'appareil et placez-la dans le compartiment à batterie (B) de la base de chargement (A)

Connectez l'adaptateur secteur (A) à la prise électrique.

Le voyant de charge à DEL (C) s'allume lorsque:

- La batterie est connectée à la base de chargement. Pour voir si la batterie est correctement connectée.
- La fiche d'alimentation est connectée à l'alimentation

Le temps de charge maximum est d'environ 4-5 heures.

Lorsque la charge est terminée, retirez la batterie de son compartiment de charge et insérez-la à nouveau dans le compartiment de la batterie situé au bas de l'appareil.

Les mesures suivantes préserveront la vie de la batterie.

Lorsque vous utilisez l'appareil pour la première fois, chargez complètement la batterie en la laissant connectée à l'adaptateur pendant environ 4 heures. Avant de recharger, assurez-vous que la batterie est complètement épuisée.

Au moins 2 fois par an, déchargez complètement la batterie, puis rechargez-la pendant 4 heures.

Lorsque vous n'allez pas utiliser l'appareil pendant une longue période (c'est-à-dire 2 mois), il est recommandé de charger la batterie pendant environ 4 heures avant de la réutiliser.

Si la durée de vie de la batterie semble s'abaisser après plusieurs utilisations, il est recommandé de laisser la râpe jusqu'à épuisement complet de la batterie. À ce stade, chargez-le pendant 4 heures.

Si le problème persiste, la batterie risque de ne plus être en mesure d'alimenter l'unité. Dans ce cas, contactez un centre de service agréé pour acheter un nouveau bloc-batterie.

NETTOYAGE ET MAINTENANCE

Retirez la batterie et débranchez l'adaptateur secteur avant de commencer les opérations de nettoyage.

ATTENTION: Manipulez les rouleaux avec soin pour éviter le risque de se couper.

- Les rouleaux peuvent être traités comme des plats normaux. Lavez-les sous le jet d'eau du robinet. Pour un nettoyage plus précis, utilisez une éponge douce et des détergents à vaisselle.
- Toujours enlever le reste de la chasse râpée en utilisant un chiffon ou une éponge.
- Ne pas immerger l'appareil dans l'eau ou d'autres liquides. Utilisez un chiffon humide pour nettoyer l'appareil.

CARACTÉRISTIQUES TECHNIQUES

- Adaptateur alimentation: IN AC 230V ~ 50Hz - OUT DC 5V - 300mA
- Système de blocage du rouleau
- Accessoires: 2 rouleaux, pour caillebotis fins et grossiers
- Pack de charge: batterie, adaptateur alimentation: AC/DC avec base de chargement

SLOVENSKO: VARNOSTNA NAVODILA

V nadaljevanju se nahajajo zelo pomembne informacije o namestitvi, uporabi in vzdrževanju naprave. Ta priročnik shranite za kasnejšo uporabo. Napravo uporabljajte samo na način, ki je opisan v tem priročniku. Vsaka druga uporaba se šteje kot neprimerna in nevarna. Zato proizvajalec ne more biti odgovoren v primeru škode, ki jo je povzročila nepravilna, napačna ali nerazumna uporaba. Pred uporabo preverite, ali je naprava nepoškodovana. Če ste v dvomih, naprave ne uporabljajte in se povežite s pooblaščenim servisnim centrom. Ovojnine (t.j. plastičnih vrečk, polistirena, žebeljev, sponk itd.) ne puščajte na doseg otrok, ker so možni viri nevarnosti. Pomnite, da je ovojnino treba ločeno zbirati. Preverite skladnost tehničnih podatkov na tipski tablici z električnim omrežjem. Namestitev naprave izvedite v skladu z navodili proizvajalca glede na največjo moč naprave, kot je prikazano na nalepki. Nepravilna namestitev lahko povzroči poškodbe oseb, živali ali stvari, za katere proizvajalec ne more biti odgovoren. Naprave ne puščajte v priključenem stanju. Če naprave ne uporabljajte, izvlecite vtiaka iz vtičnice. Če je treba uporabiti vmesnike, večkratne vtičnice ali električne podaljške, uporabite le take, ki so skladni z veljavnimi varnostnimi standardi. V nobenem primeru moč naprave ne sme presegati mejne vrednosti moči električnega vmesnika, podaljška ali večkratne vtičnice. Če naprava ne deluje in je ne želite popraviti, jo onesposobite, tako da prerežete napajalni kabel..

- Z napravo ne rokujte z mokrimi rokami ali bosimi nogami.
- Če je poškodovan kabel, vtiaka ali v primeru kratkega stika naprave ne uporabljajte. Popravila izdelka naj izvaja le pooblaščen servisni center.
- Pazite, da električni kabel ne pride v stik z ostrimi predmeti ali vročimi površinami. Ko izvlečete vtiaka iz vtičnice, držite za vtiaka.
- Naprave ne izpostavljajte škodljivim vremenskim vplivom, kot so dež, vlaga, zmrzal, itd.. Napravo vedno shranjujte na suhem.
- To napravo lahko uporabljajo osebe, starejše od 8 let, in osebe z zmanjšanimi fizičnimi, senzoričnimi ali psihičnimi sposobnostmi ali s pomanjkanjem izkušenj ter znanja, če so pod nadzorom ali so dobili navodila o varni uporabi naprave ter razumejo možne nevarnosti. Otroci se z napravo ne smejo igrati. Otroci aparata ne smejo čistiti in vzdrževati brez nadzora.
- Ni za komercialno uporabo. Samo za uporabo v gospodinjstvu.

Pred čiščenjem naprave vedno izvlecite vtiaka iz električne vtičnice. Če naprava ne deluje ali deluje nepravilno, je ne popravljajte. Napravo vedno dajte na popravilo na pooblaščen servisni center in zahtevajte, da se vgradijo originalni nadomestni deli. Neupoštevanje zgoraj navedenega lahko ogrozi varnost naprave in razveljavi garancijo.

SPLOŠNE INFORMACIJE

- Ko strgalnik deluje, ne vstavljajte vanj prstov.
- V valj nikoli ne potiskajte živila s prsti, vedno uporabljajte potisni bat.
- Pred prvo uporabo skrbno očistite vse dele naprave, ki pridejo v stik z živili, kot so valji, potisni bat in posoda.
- Pred prvo uporabo naprave v celoti napolnite baterijo. Priključite jo na napajanje za približno 5 ur.
- Naprave ne uporabljajte neprekinjeno več kot 2 minuti. Nato pred nadaljevanjem uporabe počakajte najmanj 2 minuti. Pred menjavo valja izključite napajanje naprave.
- Pred uporabo strgalnika preverite, ali so vsi deli pravilno nameščeni in da v bližini naprave ni virov toplote. Uporabljajte samo originalne dele in priključke.
- Originalnega napajalnika ne zamenjujte z drugimi.
- Redno čistite napravo, da bo brezhibno delovala in da bo njena življenjska doba daljša.
- Naprave med delovanjem nikoli ne puščajte brez nadzora.
- Po vsaki uporabi izvlecite električni kabel iz vtičnice.
- Po uporabi hranite napravo izven dosega otrok.
- Motorne enote ne potaplajte v vodo ali druge tekočine, ampak jo očistite z vlažno krpo.
- Naprave ne izpostavljajte udarcem, saj se lahko poškoduje.
- Če se polnilnik pokvari, se za menjavo dogovorite s pooblaščenim servisom.



Če je treba zamenjati polnilnik, bodite pozorni na pravilnost podatkov o električnem napajanju. Nepravilna napetost lahko poškoduje motor in zmanjša funkcionalnost naprave. Uporabljajte samo originalni polnilnik.

OPIS GT02

- | | | |
|--------------------------|---|-----------------------|
| 1. Pokrov stiskalnice | 2. Odprtina za živila | |
| 3. Telo naprave | 4. Tipka za zaklepanje/sprostitev valja | |
| 5. Tipka Vklp / PULZ | 6. Vodilo predala za baterijo | |
| 7. Predal za baterijo | 8. Valj (fino strganje) | |
| 9. Valj (grobo strganje) | A. Polnilnik | B. Predal za baterijo |
| C. LED | D. Baterija | E. Zatič |

SESTAVA IN DELOVANJE

- Vstavite valj (8 ali 9) v ohišje, pritisnite gumb za odklepanje na valju (4) in ga potisnite v napravo, dokler se ne zaskoči. Za fino strganje sira uporabite fini valj (8), za grobo strganje zelenjave, rezanje na način julienne, strganje čokolade in grobo strganje sira pa grobi valj (9).
- Spustite gumb za zaklepanje/odklepanje valja (4) in preverite, ali je pravilno vstavljen.
- Vstavite napolnjeno baterijo v predal za baterijo (7) na zadnji strani naprave, tako da poravnate zatič (E) z vodilom (6) in potisnite baterijo tako daleč, da se zaskoči.
- Zdaj je strgalnik za sir pripravljen za uporabo: dvignite pokrov za stiskanje živil (1), vstavite sir ali živilo, ki ga želite nastrgati, zaprite pokrov in potiskajte živilo na valj.

POLNJENJE

POZOR: Za polnjenje baterije uporabljajte samo originalni polnilnik (A).

Če polnilnik izgubite ali če se poškoduje, se povežite s pooblaščenim servisom in polnilnika ne uporabljajte več, saj lahko resno poškoduje baterijo in onemogoči brezhibno delovanje naprave. Baterijo napolnite, ko je prazna ali ko učinkovitost naprave med strganjem ni več zadovoljiva.

Ko želite napolniti baterijo (D), jo snemite z dna naprave in jo položite v predal za baterijo (B) polnilnika (A) Polnilnik (A) priključite na električno vtičnico.

Indikatorska lučka LED za polnjenje (C) sveti, ko

- je baterija priključena na polnilnik; preverite, ali je baterija pravilno vstavljena.
- Ko je vtičnik polnilnika priključen v vtičnico.

Polnjenje traja največ 4-5 ur.

Ko je polnjenje končano, vzemite baterijo in polnilnika in jo vstavite v predal za baterijo na spodnji strani naprave.

Z naslednjimi ukrepi lahko podaljšate življenjsko dobo baterije.

Pred prvo uporabo naprave v celoti napolnite baterijo. Priključite jo na polnilnik za približno 4 ure. Pred ponovnim polnjenjem naj bo baterija v celoti izpraznjena.

Najmanj 2-krat letno v celoti izpraznite baterijo in jo nato polnite najmanj 4 ure.

Če naprave dalj časa ne boste uporabljali (npr. 2 meseca), vam priporočamo, da pred ponovno rabo baterijo polnite približno 4 ure.

Če se po večkratni uporabi zdi, da se je zmogljivost baterije zmanjšala, vključite strgalnik in naj deluje, dokler se baterija v celoti ne izprazni. Nato polnite baterijo najmanj 4 ure.

Če težava s tem ni odpravljena, baterija ne more več napajati naprave. V tem primeru se povežite s pooblaščenim servisom in kupite novo baterijo.

ČIŠČENJE IN VZDRŽEVANJE

Pred čiščenjem vzemite baterijo iz naprave in odklopite polnilnik. POZOR: Z valji ravnajte previdno, da se ne urežete.

- Valje lahko čistite kot vso drugo posodo. Operite jih pod curkom tekoče vode. Pri čiščenju lahko uporabite mehko gobico in sredstvo za pranje posode.
- S krpo ali gobico z valjev odstranite ostanke strganega sira.

- Naprave ne potaplajte v vodo ali druge tekočine. Za čiščenje naprave uporabljajte vlažno krpo.

Tehnični podatki

- Napajanje polnilnika: VHOD: AC 230V~50Hz – IZHOD DC 5V – 300mA
- Sistem za zaklepanje valjev
- Pribor: 2 valja za fino in grobo strganje
- Napajalna enota: baterija, polnilnik z usmernikom



RIFIUTI APPARECCHIATURE ELETTRICHE ED ELETTRONICHE

Al termine del suo periodo di vita, il prodotto va smaltito seguendo le direttive vigenti riguardo alla raccolta differenziata e non deve essere trattato come un normale rifiuto di nettezza urbana.

Il prodotto va smaltito presso i centri di raccolta autorizzati allo scopo, o restituito al rivenditore, qualora si voglia sostituire il prodotto con uno equivalente nuovo. Il costruttore si occuperà dello smaltimento del prodotto secondo quanto prescritto dalla legge. Il prodotto è composto di parti non biodegradabili e di sostanze potenzialmente inquinanti per l'ambiente se non correttamente smaltite; altre parti possono essere riciclate. E' dovere di tutti contribuire alla salute ecologica dell'ambiente seguendo le corrette procedure di smaltimento. Il simbolo mostrato a lato indica che il prodotto risponde ai requisiti richiesti dalle nuove direttive introdotte a tutela dell'ambiente (2002/96/EC, 2003/108/EC, 2002/95/EC, 2012/19/EC) e che deve essere smaltito correttamente al termine del suo periodo di vita. Chiedere informazioni al comune di residenza in merito alle zone dedicate allo smaltimento dei rifiuti. Chi non smaltisce il prodotto nel modo indicato ne risponde secondo le leggi vigenti. Se il prodotto è di piccole dimensioni (dimensioni esterne inferiori a 25cm) è possibile riportare il prodotto al rivenditore senza obbligo di nuovo acquisto.

WASTE OF ELECTRIC AND ELECTRONIC EQUIPMENT

The product is made of non-biodegradable and potentially polluting substances if not properly disposed of; other parts can be recycled. It's our duty to contribute to the ecological health of the environment following the correct procedures for disposal. The crossed out wheeled bin symbol indicates the product complies with the requirements of the new directives introduced to protect the environment (2002/96/EC, 2003/108/EC, 2002/95/EC, 2012/19/EC) and must be properly disposed at the end of its lifetime. If you need further information, ask for the dedicated waste disposal areas at your place of residence. Who does not dispose of the product as specified in this section shall be liable according to the law.

RESÍDUOS DE APARELHOS ELÉTRICOS E ELÉTRÔNICOS

O aparelho é composto de algumas partes não biodegradáveis e de substâncias potencialmente tóxicas para o ambiente, se não forem correctamente eliminadas; outras partes podem ser recicladas. É dever de todos contribuir para a saúde ecológica do ambiente. Observando os correctos procedimentos de eliminação. O símbolo mostrado ao lado indica que o aparelho responde aos requisitos exigidos pelas novas directivas introduzidas pela tutela do ambiente (2002/96/EC, 2003/108/EC, 2002/95/EC, 2012/19/EC) e que deve ser eliminado correctamente no final do seu período de vida. Peça informações na câmara municipal da sua área de residência, se precisar de saber a localização dos centros de recolha deste tipo de resíduos. Quem não eliminar o aparelho do modo indicado neste parágrafo responde segundo as leis em vigor.

RESIDUOS DE APARATOS ELÉCTRICOS Y ELECTRÓNICOS

El producto está hecho de sustancias no biodegradables y potencialmente contaminantes si no se desechan adecuadamente, otras partes pueden ser recicladas. Es nuestro deber de contribuir a la salud ecológica del medio ambiente siguiendo los procedimientos adecuados para su eliminación. El contenedor tachado símbolo indica que el producto cumple con los requisitos de las nuevas directivas adoptadas para proteger el medio ambiente (2002/96/CE, 2003/108/CE, 2002/95/CE, 2012/19/CE) y debe desecharse adecuadamente al final de su vida útil. Si necesita más información, pregunte por las áreas de disposición de residuos dedicados a su lugar de residencia. Quién no disponer del producto como se especifica en esta sección será responsable conforme a la ley.

ENTSORGUNG VON ELEKTRO- UND ELEKTRONIKALTGERÄTEN

Das Symbol auf der rechten Seite zeigt, dass das Gerät den Anforderungen der neuen Richtlinien entspricht, die eingeführt wurden, um die Umwelt zu schützen (2002/96/EG, 2003/108/EG, 2002/95/EG, 2012/19/EG), und ordnungsgemäß am Ende seiner Lebensdauer entsorgt werden muss. Erkundigen Sie sich an Ihrem Wohnort, wo sich entsprechende Deponien für die Entsorgung von Elektroschrott befinden. Wenn Sie das Gerät nicht gemäß den in diesem Absatz genannten Vorschriften entsorgen, haften Sie nach den gesetzlichen Bestimmungen.

RÉSIDUS D'APPAREILS ELÉTRIQUES ET ELÉTRONIQUES

L'appareil est composé par quelques parties non biodegradables et des substances potentiellement toxiques pour l'environnement, s'elles ne sont pas correctement éliminées; d'autres parties peuvent être recyclés. C'est le devoir de chacun contribuer à la santé écologique de l'environnement en observant les correctes procédures d'élimination. Le symbol montré à coté indique que l'appareil répond aux exigences des nouvelles directives introduites par la tutelle de l'environnement (2002/96/EC, 2003/108/EC, 2002/95/EC, 2012/19/EC) et qu'il doit être éliminé correctement à la fin de son période de vie. Demandez des informations chez votre mairie, si vous voulez savoir la localisation des centres de dépôt de ce type de résidus. Ceux qui n'éliminent pas l'appareil selon les indications de ce paragraphe répondront selon les termes des lois en vigueur.

Per conoscere l'assistenza più vicina a Voi, o richiedere questo manuale in formato elettronico, contattare il numero di telefono 0541/694246, fax 0541/756430, o l'indirizzo E-Mail assistenzatecnica@trevidea.it e chiedere del responsabile Centri Assistenza.

To find the nearest service center, please call the telephone number 0541 694246, fax number 0541 756430 or contact us at assistenzatecnica@trevidea.it asking for the service centers supervisor.

La TREVIDEA S.r.l. si riserva il diritto di apportare a questi apparecchi modifiche ELETTRICHE - TECNICHE - ESTETICHE e/o sostituire parti senza alcun preavviso, ove lo ritenesse più opportuno, per offrire un prodotto sempre più affidabile, di lunga durata e con tecnologia avanzata.

TREVIDEA S.r.l. si scusa inoltre per eventuali errori di stampa.

L'apparecchio è conforme ai requisiti richiesti dalle direttive dell'Unione Europea ed è pertanto marcato con il marchio CE
Appliance is conform to the pertinent European regulation and is therefore marked with the CE mark.



www.girmi.it

TREVIDEA S.r.l.

**TREVIDEA S.R.L. – Strada Consolare Rimini – San Marino n. 62 – 47924 – RIMINI
(RN) - ITALY**

MADE IN CHINA