

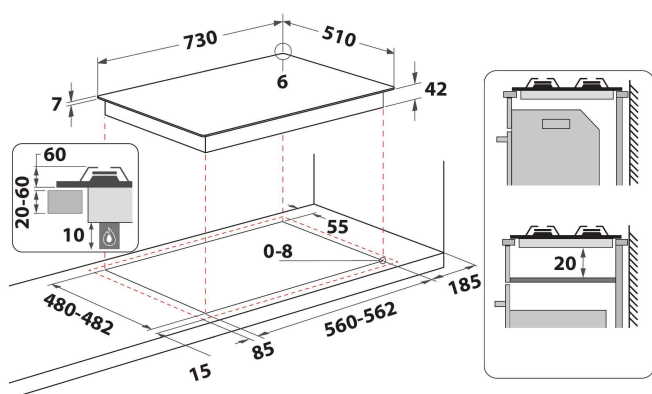
GOA 7523/WH

12NC: 859991030240

Codice EAN: 8003437830839

Whirlpool

SENSING THE DIFFERENCE



- Griglie in ghisa
- Termovalvole di sicurezza
- Manopole Silver
- 3 griglie WH Twin / dingle grids 90 Ghisa
- Comandi Front
- Piano cottura da 75 cm
- Comando meccanico
- Accensione elettronica sottomanopola
- 5 bruciatori
- Bruciatori finitura Silver
- 5 bruciatori: 1 bruciatore Ausiliario 1000 W, 1 bruciatore Rapido 3000 W, 1 bruciatore Semirapido 1750 W, 1 bruciatore Semirapido 1750 W e 1 bruciatore DCC big 4800 W.
- Dimensioni AxLxP: 51x730x510 mm
- Dimensioni nicchia AxLxP: 41x560x480 mm
- Tensione:220-240 V

Piano cottura a gas Whirlpool: 5 fuochi - GOA 7523/WH

Caratteristiche di questo piano cottura a gas Whirlpool: fornelli ad alta efficienza, per ridurre il consumo di energia.



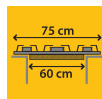
Bruciatori Super Efficienti

La tecnologia brevettata dei bruciatori offre la massima flessibilità d'uso e il 20% in più di efficienza. L'innovativo design della fiamma verticale riduce la distanza tra pentole e bruciatori, per un riscaldamento ancora più diretto.



5 bruciatori a gas

Questo piano cottura Whirlpool è dotato di 5 bruciatori per un controllo istantaneo e accurato della temperatura.



EasyReplace

Piano cottura da 75 cm installabile nel foro da 60 cm. Massima versatilità nella tua cucina



Bollitura extra rapida

La fiamma scalda direttamente la pentola, riducendo al minimo le dispersioni e massimizzando la velocità di cottura.



Griglie in ghisa

La stabilità delle pentole sul piano è garantita dalle griglie in ghisa.



Griglie lavabili

Mantieni il tuo piano cottura pulito in modo facile e sicuro grazie alle griglie lavabili in lavastoviglie.



Comandi frontali

Controllo semplice ed intuitivo, facilmente accessibile. I controlli sono posizionati sulla parte anteriore del tuo piano cottura, garantendoti un'esperienza d'uso facilitata e semplice.

GOA 7523/WH

12NC: 859991030240

Codice EAN: 8003437830839

Whirlpool

SENSING THE DIFFERENCE

CARATTERISTICHE PRINCIPALI

Linea prodotto	Piano cottura
Tipologia costruttiva del prodotto	Da incasso
Tipo di controllo	Meccanico
Tipologia dei dispositivi di controllo e segnalazione	Manopola
Numero di bruciatori a gas	5
Numero di punti cottura elettrici	0
Numero di piastre elettriche	0
Numero di piastre radianti	0
Numero di piastre alogene	0
Numero di piastre a induzione	0
Numero di scaldavivande elettrici	0
Ubicazione del cruscotto	Front
Principale materiale della superficie	Vetro
Colore principale	Bianco
Dati nominali collegamento elettrico	0
Dati nominali collegamento gas	12300
Tipo di gas	G20
Corrente	0,2
Tensione	220-240
Frequenza	50/60
Lunghezza del cavo di alimentazione elettrica	85
Tipo di spina	No
Collegamento gas	Cilindrico
Larghezza del prodotto	730
Altezza del prodotto	51
Profondità del prodotto	510
Altezza minima della nicchia	41
Larghezza minima della nicchia	560
Profondità della nicchia	480
Peso netto	14.5
Programmi automatici	No

SPECIFICHE TECNICHE

Indicatore accensione	No
Indicatore accensione piastra	0
Tipo di regolazione	Regolazione temperatura
Tipo di coperchio	Nessuno
Indicatore di calore residuo	Nessuno
Interruttore principale acceso/spento	No
Dispositivo di sicurezza	-
Timer elettronico	No

PRESTAZIONI

Funzionamento	Gas
---------------	-----