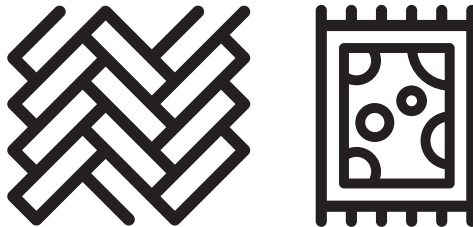


GRUNDIG

Vacuum Cleaner

User Manual



VCC 3850 A

DE - EN - TR - ES - FR - HR - PL - SV - NO - FI - DA



01M-GMS2710-0421-04

DEUTSCH 07-14

ENGLISH 15-19

TÜRKÇE 20-28

ESPAÑOL 29-33

FRANÇAIS 34-39

HRVATSKI 40-44

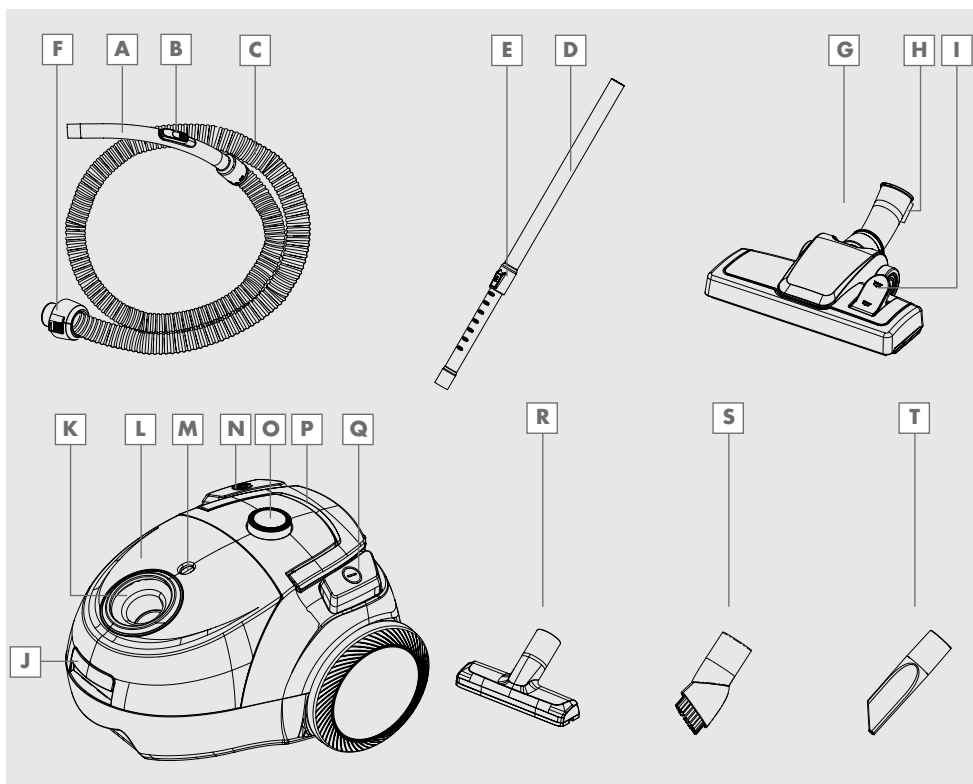
POLSKI 45-50

SVENSKA 51-54

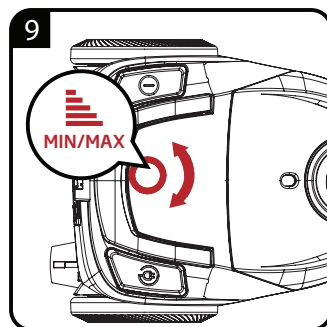
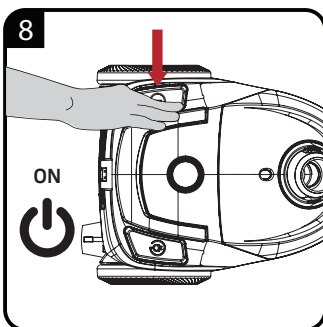
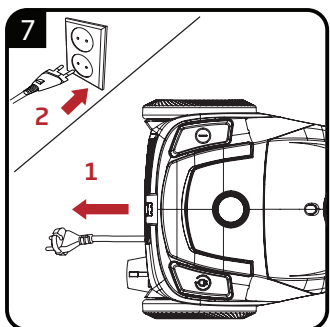
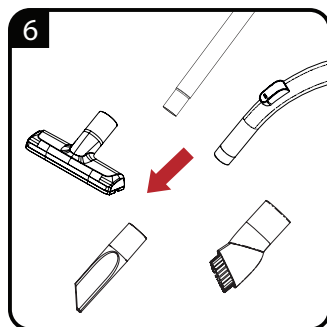
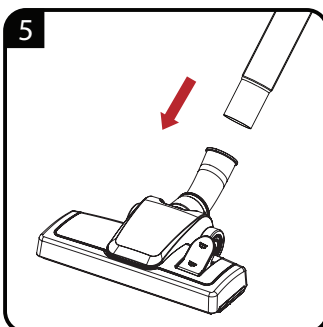
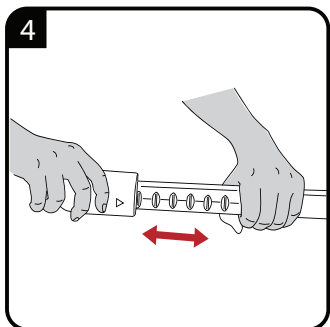
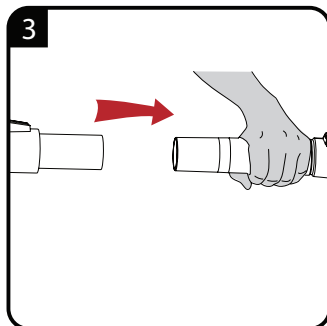
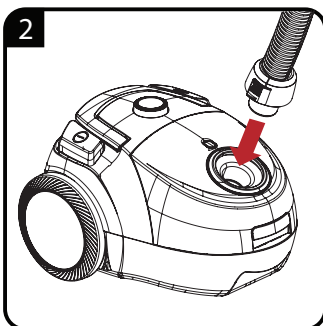
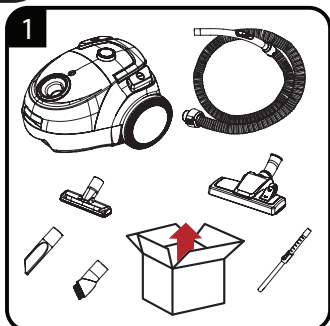
NORSK 55-58

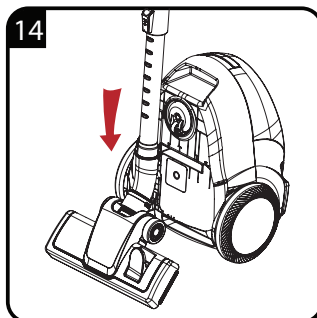
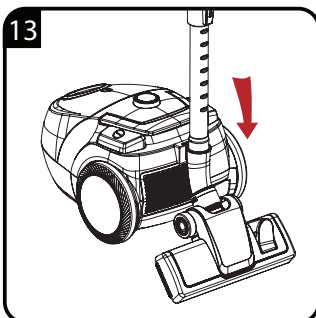
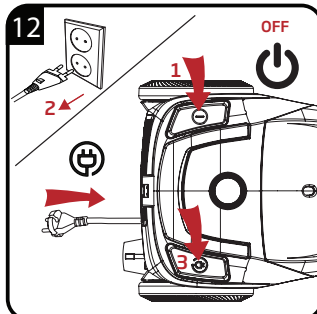
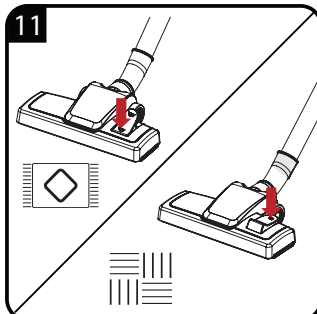
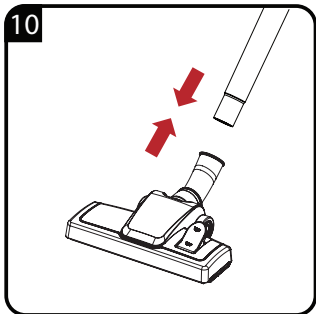
SUOMI 59-63

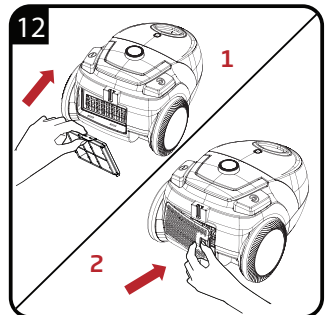
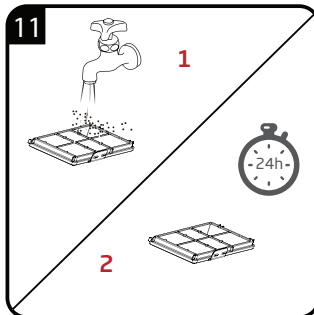
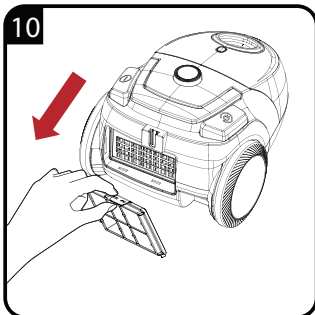
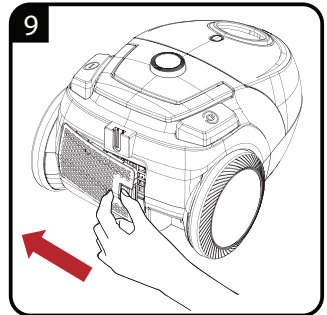
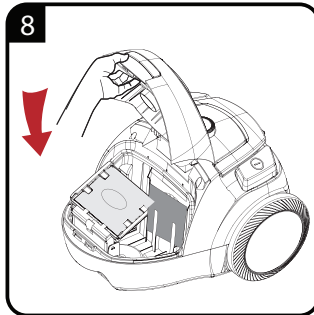
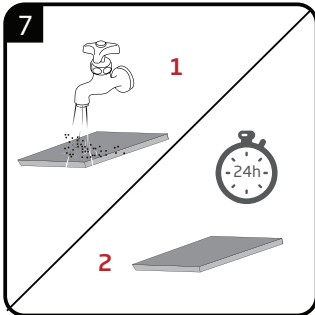
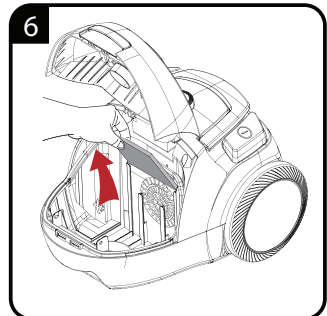
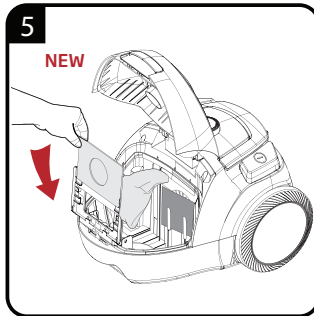
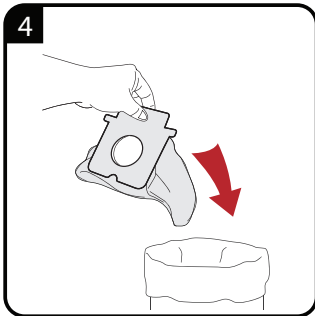
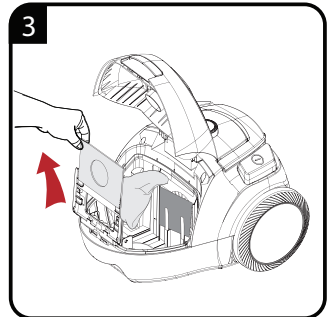
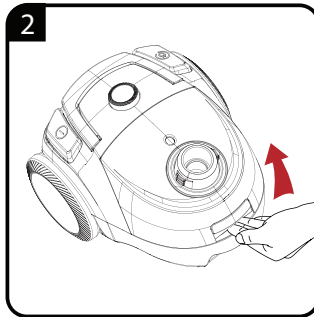
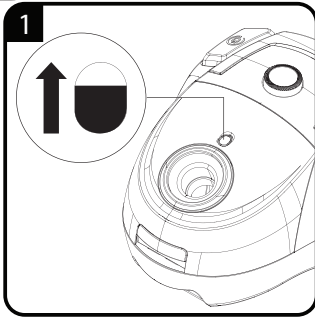
DANISH 64-68



		
DE	BETRIEB	REINIGUNG UND PFLEGE
EN	OPERATION	CLEANING AND CARE
TR	KULLANIM	TEMİZLEME VE BAKIM
ES	FUNCIONAMIENTO	LIMPIEZA Y CUIDADOS
FR	FONCTIONNEMENT	NETTOYAGE ET ENTRETIEN
HR	RAD	ČIŠĆENJE I ODRŽAVANJE
PL	OBSŁUGA	CZYSZCZENIE I KONSERWACJA
SV	ANVÄNDNING	RENGÖRING OCH SKÖTSEL
NO	DRIFT	RENGJØRING OG PLEIE
FI	KÄYTTÖ	ČIŠĆENJE I ODRŽAVANJE
DA	BETJENING	RENGØRING OG VEDLIGEHOLDELSE







SICHERHEIT

Lesen Sie diese Bedienungsanleitung sorgfältig, bevor Sie das Gerät benutzen! Befolgen Sie alle Sicherheitshinweise, um Schäden wegen falscher Benutzung zu vermeiden!

Bewahren Sie die Bedienungsanleitung zum späteren Nachschlagen auf. Sollte das Gerät an Dritte weitergegeben werden, so muss diese Bedienungsanleitung ebenfalls mit ausgehändigt werden.

- Dieses Gerät ist nur für den häuslichen Gebrauch bestimmt. Bei unsachgemäßer Benutzung erlischt die Garantie.
- Um Schäden und Gefahren durch nicht sachgemäßen Gebrauch zu vermeiden, bitte die Bedienungsanleitung beachten.

- Halten Sie immer Haare, Kleidung und andere Gegenstände während des Betriebs vom Gerät fern, um Verletzungen und Personenschäden zu vermeiden.
- Keine nassen Oberflächen reinigen und keine nassen Objekte aufsaugen.
- Das Gerät nicht in feuchter Umgebung verwenden.
- Das Gerät nicht mit nassen Händen bedienen.
- Das Gerät ist zum Aufsaugen von Schmutz und Staubpartikeln bestimmt. Keine großen Objekte aufsaugen, die das Gerät blockieren und beschädigen könnten.
- Keine Zigarettenstummel, Kaminasche oder Streichhölzer aufsaugen. Dies könnte einen Brand verursachen.

SICHERHEIT

- Das Gerät ist nicht zum Reinigen von Menschen oder Tieren bestimmt.
- Keine Gegenstände in die Ansaugöffnung einführen. Die Ansaugöffnung stets freihalten.
- Das Gerät nicht aufrecht stellen, solange gesaugt wird.
- Das Gerät nicht über das Netzkabel rollen.
- Schließen Sie keine Türen über dem Netzkabel.
- Das Netzkabel nicht über scharfe Kanten ziehen und nicht quetschen.
- Wenn das Gerät in einen anderen Raum bewegt wird, stets den Netzstecker ziehen und das Gerät am Handgriff tragen.
- Das Gerät niemals bewegen, indem Sie es am Netzkabel ziehen.
- Das Gerät niemals ohne Staubbeutel oder Filter betreiben.
- Den Filter bei Bedarf wechseln.
- Wechseln Sie stets den Staubbeutel, wenn die Anzeige auf Rot wechselt.
- Für den Austausch nur Originalzubehör von GRUNDIG oder Staubbeutel der Firma Swirl® verwenden.
- Vor dem Reinigen des Gerätes oder anderen Pflegemaßnahmen muss stets der Netzstecker gezogen werden. Überprüfen Sie, ob die Netzspannung auf dem Typenschild mit Ihrer lokalen Versorgungsspannung übereinstimmt. Die einzige Art, das Gerät von der Stromversorgung zu trennen, ist den Netzstecker zu ziehen.
- Befindet sich kein Staubbeutel im Gerät, kann der Deckel des Staubbehälters nicht geschlossen werden. Wenden Sie keine Gewalt an.

SICHERHEIT

- Den Gebrauch von Verlängerungskabeln oder Steckerleisten vermeiden. Den Stecker des Netzkabels nach Möglichkeit direkt in die Steckdose stecken.
- Nach Gebrauch den Netzstecker ziehen. Stecker nicht am Kabel aus der Steckdose ziehen.
- Das Gerät darf nicht in Betrieb genommen werden, wenn es sichtbare Schäden aufweist. Dies gilt auch für ein Gerät, das versehentlich nass geworden ist. Wenden Sie sich in solchen Fällen an Ihren Fachhändler.
- Unsere GRUNDIG Haushaltsgeräte entsprechen den geltenden Sicherheitsnormen. Wenn das Gerät oder das Netzkabel beschädigt ist, muss es vom Händler, einem Service-Zentrum oder von einer gleichwertig qualifizierten und autorisierten Person repariert oder ausgetauscht werden, um Gefährdungen zu vermeiden. Fehlerhafte oder unqualifizierte Reparaturen können Gefahren und Risiken für den Benutzer verursachen.
- Das Gerät von Kindern fernhalten.

- Dieses Gerät kann von Kindern ab 8 Jahren sowie von Personen mit reduzierten physischen, sensorischen oder mentalen Fähigkeiten oder Mangel an Erfahrung und/oder Wissen benutzt werden, wenn sie beaufsichtigt oder bezüglich des sicheren Gebrauchs des Gerätes unterwiesen wurden und die daraus resultierenden Gefahren verstanden haben. Kinder dürfen nicht mit dem Gerät spielen. Reinigung und Benutzer-Wartung dürfen nicht durch Kinder durchgeführt werden, es sei denn, sie sind beaufsichtigt.
- Das Gerät auf keinen Fall öffnen. Für Schäden, die durch unsachgemäße Eingriffe entstehen, geht der Anspruch auf Gewährleistung verloren.

ÜBERSICHT

Sehr geehrte Kundin, sehr geehrter Kunde,
herzlichen Glückwunsch zum Erwerb Ihres neuen
GRUNDIG Bodenstaubsaugers VCC 3850 A.

Bitte lesen Sie die folgenden Anweisungen
aufmerksam, um sicherzustellen, dass Sie Ihr
Qualitätsprodukt von GRUNDIG viele Jahre
benutzen können.

Verantwortungsbewusstes Handeln!



GRUNDIG setzt intern wie auch
bei unseren Lieferanten auf ver-
traglich zugesicherte soziale
Arbeitsbedingungen mit fairem
Lohn, auf effizienten
Rohstoffeinsatz bei stetiger

Abfallreduzierung von mehreren Tonnen Plastik
pro Jahr – und auf mindestens 5 Jahre
Verfügbarkeit sämtlichen Zubehörs.

Für eine lebenswerte Zukunft.

Grundig.

EPA-Filter

EPA steht für High Efficiency-Particulate Air. EPA-
Filter sind Schwebstofffilter, die über 99,9%
aller Staubpartikel größer als 0,1 bis 0,3
Mikrometer aus der Luft filtern. Hierbei werden
Viren, lungengängige Stäube, Milbeneier und
Milbenausscheidungen, Pollen, Rauchpartikel,
Asbest, Bakterien, diverse toxische Stäube und
Aerosole erfasst.

Bedienelemente und Teile

Siehe Abbildung auf Seite 3.

- A** Griff
- B** Nebenluftregler
- C** Schlauch
- D** Teleskoprohr
- E** Teleskoprohr-Einstellriegel
- F** Schlauchanschluss
- G** Hochleistungsfähige Kombibürste
- H** Parkhilfe
- I** Fußschalter
- J** Riegel zum Öffnen des Auffangbehälters
- K** Schlauchanschlussstück
- L** Staubbehälter-Abdeckung
- M** Staubbeutel-Wechsel-Anzeige
- N** Netzkabeleinzugtaste
- O** Einstellknopf der Saugleistung
- P** Tragegriff
- Q** Ein-/Austaste

Zubehör

- R** Polsterdüse
- S** Staubbürste
- T** Fugendüse

Einsatzbereiche von Zubehör

Polsterdüse: Geeignet zum Saugen von Böden, Treppenstufen, Fahrzeuginnenräumen, Sofas, Sesseln usw.

Staubbürste: Eignet sich für die Reinigung von Vorhängen, empfindlichen und zerbrechlichen Gegenständen.

Fugendüse: Geeignet zum Saugen von Flächen, die schwierig zu reinigen sind, z. B. Bereiche unter Sofas und anderen Möbeln.

Empfohlener Staubsaugerbeutel

Wir empfehlen: Staubsaugerbeutel Swirl® Y 05® MicroPor® Plus AntiBac.

Swirl®, MicroPor® und Y 05® sind eingetragene Marken eines Unternehmens der Melitta-Gruppe und werden mit deren Zustimmung verwendet.

Reinigung und Pflege

Schalten Sie das Gerät vor seiner Reinigung ab und ziehen Sie den Netzstecker.

Warnung

- Reinigen Sie das Gerät niemals mit Benzin, Lösungsmitteln, Scheuermitteln, Metallgegenständen, harten Bürsten oder ähnlichen Mitteln.

Filter reinigen

Warnhinweise

- Keine Wärme erzeugenden Geräte wie Haartrockner oder Heizungen zur Trocknung der Filter verwenden.
- Installieren Sie die Filter nicht, bevor sie vollständig getrocknet sind; andernfalls können Gerüche oder Feuchtigkeit während der Benutzung auftreten, Wasser kann an der Rückseite des Gerätes austreten oder Filter können beschädigt werden.
- Bringen Sie die Filter an ihren Positionen an, sobald sie vollständig getrocknet sind.

Aufbewahrung

- Lagern Sie das Gerät sorgfältig, wenn Sie es längere Zeit nicht benutzen sollten.
- Sorgen Sie dafür, dass das Gerät vom Stromnetz getrennt, gänzlich abgekühlt und trocken ist.
- Lagern Sie das Gerät an einem kühlen, trockenen Ort.
- Halten Sie das Gerät von Kindern fern.

Transport

- Transportieren Sie das Gerät in seiner Originalverpackung. Die Verpackung schützt das Gerät vor Beschädigungen.
- Legen Sie keine schweren Gegenstände auf dem Gerät oder der Verpackung ab. Andernfalls könnte das Gerät beschädigt werden.
- Falls das Gerät herunterfällt, ist es möglicherweise nicht mehr funktionsfähig oder weist dauerhafte Schäden auf.

Erfüllung von WEEE-Vorgaben zur Entsorgung von Altgeräten



Dieses Produkt erfüllt die Vorgaben der EU-WEEE-Direktive (2012/19/EU). Das Produkt wurde mit einem Klassifizierungssymbol für elektrische und elektronische Altgeräte (WEEE) gekennzeichnet.

Dieses Symbol zeigt an, dass dieses Gerät am Ende seiner Einsatzzeit nicht mit anderem Hausmüll entsorgt werden darf. Altgeräte müssen an offizielle Sammelstellen zum Recycling elektrischer und elektronischer Geräte abgegeben werden. Nähere Angaben zu diesen Sammelstellen erhalten Sie von Ihrer Stadtverwaltung oder dem Händler, bei dem Sie das Gerät erworben haben. Der Beitrag jedes Haushalts zum Umweltschutz ist wichtig. Eine angemessene Entsorgung von Altgeräten hilft bei der Verhinderung negativer Auswirkungen auf Umwelt und menschliche Gesundheit.

INFORMATIONEN

Einhaltung von RoHS-Vorgaben:

Das von Ihnen erworbene Produkt erfüllt die Vorgaben der EU-RoHS Direktive (2011/65/EU). Es enthält keine in der Direktive angegebenen gefährlichen und unzulässigen Materialien.

Informationen zur Verpackung



Die Verpackung des Produkts wurde gemäß unserer nationalen Gesetzgebung aus recyclingfähigen Materialien hergestellt. Entsorgen Sie die Verpackungsmaterialien nicht mit dem Hausmüll oder anderem Müll.

Technische Daten



Versorgungsspannung : 220 - 240 V~,
50 - 60 Hz

Leistung : 800 W

Einsatzradius : 7,5 m

Staubkapazität : 2,1 L

Technische und optische Änderungen vorbehalten.

Service und Ersatzteile

Unsere Geräte werden nach den neuesten technischen Erkenntnissen entwickelt, produziert und geprüft. Sollte trotzdem eine Störung auftreten, so bitten wir Sie, sich mit Ihrem Fachhändler bzw. mit der Verkaufsstelle in Verbindung zu setzen. Sollte dies nicht möglich sein, wenden Sie sich bitte an das GRUNDIG Service-Center unter folgenden Kontaktdaten:

Telefon: 0911 / 590 597 29
(Montag bis Freitag von 08.00 bis 18.00 Uhr)
Telefax: 0911 / 590 597 31
E-Mail: service@grundig.com
<http://www.grundig.com/de-de/support>

Unter den obengenannten Kontaktdaten erhalten Sie ebenfalls Auskunft über den Bezug möglicher Ersatz- und Zubehörteile.

GRUNDIG Kundenberatungszentrum

Montag bis Freitag von 8.00 bis 18.00 Uhr
Deutschland : 0911 / 590 597 30
Österreich : 0820 / 220 33 22 *
*** gebührenpflichtig (0,145 €/Min. aus dem Festnetz,**
Mobilfunk: max. 0,20 €/Min.)

Haben Sie Fragen?

Unser Kundenberatungszentrum steht Ihnen werktags stets von 8.00 - 18.00 Uhr zur Verfügung.

Bitte beachten Sie zur Inbetriebnahme, allgemeinen Verwendung und Reinigung die Hinweise auf den Seiten 4-5-6 der Bedienungsanleitung.

Sehr geehrte Kundin, sehr geehrter Kunde,

als Käufer eines Haushaltskleingerätes der Marke Grundig stehen Ihnen die gesetzlichen Gewährleistungsrechte (Nachbesserung und Nacherfüllung) aus dem Kaufvertrag zu. Die Gewährleistung erfolgt für die Fehlerfreiheit bei Geräteübergabe entsprechend dem jeweiligen Stand der Technik. Über die Gewährleistung hinaus räumt Ihnen der Hersteller eine Garantie ein, diese schränkt die gesetzliche Gewährleistung – die für 24 Monate ab dem Kaufdatum gilt - nicht ein. Garantiert wird die Mängelbeseitigung durch Reparatur oder Austausch nach Wahl des Herstellers.

Sollte eine Störung an Ihrem Gerät auftreten, wenden Sie sich bitte an Ihren Fachhändler bzw. den Verkäufer. Dieser wird vor Ort das Gerät prüfen und den Kundenservice durchführen. Auch soweit Ansprüche aus der Herstellergarantie bestehen, werden diese nur durch den Verkäufer abgewickelt.

Die Garantiezeit beträgt 36 Monate ab Kaufdatum.

Bedingungen:

1. Ein maschinell erstellter Original-Kaufbeleg liegt vor.
2. Das Gerät ist nur mit Original-Zubehör und Original-Ersatzteilen betrieben worden.
3. Die in der Gebrauchsanweisung erwähnten Wartungs- und Reinigungsarbeiten sind entsprechend ausgeführt worden.
4. Das Gerät wurde nicht geöffnet/zerlegt.
5. Bauteile, die einem gebrauchsbedingtem Verschleiß unterliegen, fallen nicht unter die Garantie
6. Ausgewechselte Teile werden Eigentum des Herstellers.
7. Ausgeschlossen von der Garantie sind die Mängel, die durch unsachgemäße Installation, z.B. Nichtbeachtung der VDE-Vorschriften; unsachgemäße Aufstellung, z.B. Nichtbeachtung der Einbau- oder Installationsvorschriften; äußere Einwirkung, z.B. Transportschäden, Beschädigung durch Stoß oder Schlag, Schäden durch Witterungseinflüsse, unsachgemäße Bedienung oder Beanspruchung, z.B. Nichtbeachtung der Gebrauchsanweisungen verursacht wurden.
8. Eine gewerbliche oder gleichzustellende Nutzung, z.B. in Hotels, Pensionen, Gaststätten, Arztpraxen oder Gemeinschaftsanlagen, gilt als eine nicht bestimmungsgemäße Benutzung, die die Garantie ausschließt.
9. Die Mängelbeseitigung verlängert die ursprüngliche Garantiezeit nicht.
10. Schadenersatzansprüche, auch hinsichtlich Folgeschäden, sind, soweit sie nicht auf Vorsatz oder grober Fahrlässigkeit beruhen, ausgeschlossen.
11. Der Anspruch auf Garantieleistung steht nur dem Erstkäufer zu und erlischt bei Weiterverkauf des Produktes durch den Erstkunden.
12. Die Garantie gilt für neue Produkte und nicht für Produkte, die als Gebrauchtgeräte verkauft worden sind und nicht für B-Ware.
13. Die Garantie ist nicht übertragbar.

Diese Garantieusage ist nur gültig innerhalb der Bundesrepublik Deutschland

Garantiebedingungen - Grundig - 01/2021

SAFETY

Please read this instruction manual thoroughly prior to using this appliance! Follow all safety instructions in order to avoid damages due to improper use!

Keep the instruction manual for future reference. Should this appliance be given to a third party, then this instruction manual must also be handed over.

- The appliance is designed for domestic use only. Improper use will void the warranty.
- Observe these instructions in order to prevent damage to the appliance or danger arising from improper use.
- Do not use on wet surfaces and do not attempt to use on wet objects.
- Do not use the appliance in wet surroundings.
- Do not use the appliance with wet hands.
- This appliance is designed for vacuuming dirt and dust particles. Do not attempt to use it on large objects which could block the appliance and damage the appliance.
- Do not use to clean cigarette stubs, ash from a fireplace or matches. This could cause a fire.
- This appliance is not designed for cleaning people or animals.
- Do not insert any foreign objects into the suction intake. Always keep the suction intake free of all objects.
- Do not stand the appliance upright while you are cleaning.
- Do not roll the appliance over the power cord.
- Do not close any doors on top of the power cord.
- Do not pull the power cord around sharp edges and do not squash it.
- If you move the appliance to another room, always disconnect the power cord and carry the appliance by the handle.
- Never move the appliance by pulling on the power cord.
- Never operate the appliance without the dust bag or filter.
- Change the filter when necessary.
- Change the dust bag, if the indicator switches to red.

SAFETY

- Only use original GRUNDIG accessories or Swirl® dust bags for replacement.
- Always pull out the power cord before cleaning or carrying out any maintenance on the appliance.
- Whenever possible, insert the power cord plug directly into the socket. Avoid using extension cables or multipoint connectors.
- Pull out the power plug after use. Do not disconnect the plug by pulling on the cable.
- Never use if the appliance or the power cord is visibly damaged. This also applies if the appliance has accidentally become wet. Please contact a service centre in this case.
- If the power cord is damaged, it must be replaced by the manufacturer, its service centre or a similarly qualified person to prevent danger arising.
- Keep the appliance away from children.
- This appliance can be used by children aged from 8 years and above and persons with reduced physical, sensory or mental capabilities or lack of experience and knowledge if they have been given supervision or instruction concerning use of the appliance in a safe way and understand the hazards involved. Children shall not play with the appliance. Cleaning and user maintenance shall not be made by children without supervision.
- Do not open the appliance under any circumstances. No warranty claims are accepted for damage resulting from improper handling.

AT A GLANCE

Dear Customer,

Congratulations on the purchase of your new GRUNDIG Vacuum Cleaner VCC 3850 A.

Please read the following user guide carefully to ensure that you have many years of enjoyment from your quality Grundig product at home.

A responsible approach!



GRUNDIG focuses on contractually agreed social working conditions with fair wages for both internal employees and suppliers, as well as on the efficient use of raw materials with continual waste reduction of

several tonnes of plastic each year – and availability of at least 5 years for all accessories.

For a future worth living.

Grundig.

EPA-Filter

EPA stands for High Efficiency Particulate Air. EPA filters are particulate air filters, which filter more than 99.9% of all dust particles larger than 0.1 to 0.3 micrometres out of the air. Viruses, respirable dusts, mite eggs and mite excrement, pollen, smoke particles, asbestos, bacteria, diverse toxic dusts and aerosols are removed from the air.

Controls and parts

See the figure on page 3.

- A** Handle
- B** Vacuum adjustment control
- C** Hose
- D** Telescopic tube
- E** Telescopic tube adjustment latch
- F** Suction nozzle
- G** Parquet/carpet brush
- H** Parquet/carpet brush parking hook
- I** Brush adjustment latch
- J** Dust container opening latch
- K** Hose cap
- L** Top lid
- M** Dust indicator
- N** Power cable winding button
- O** Suction power adjustment knob
- P** Carriage handle
- Q** On/Off button

Accessories

- R** Upholstery tool
- S** Dust Brush
- T** Crevice tool

INFORMATION

Usage areas of accessories

Upholstery tool: Curtains, cushions, sofas and upholstery fabrics.

Dust brush: Suitable for cleaning the curtains, and sensitive and fragile objects.

Crevice tool: Hard-to-reach areas and narrow gaps.

Recommended vacuum cleaner bag

We recommend: Swirl® Y 05® MicroPor® Plus AntiBac vacuum cleaner bags.

Swirl®, MicroPor® and Y 05® are registered trade marks of a company of the Melitta group and used with their permission.

Cleaning and care

Switch off and unplug the appliance ,before cleaning it.

Warning

- Never use gasoline, solvent, abrasive cleaning agents, metal objects or hard brushes to clean the appliance.

Storage

- If you do not intend to use the appliance for a long time, store it carefully.
- Unplug the appliance.
- Keep the appliance out of the reach of children.

Handling and transportation

- During handling and transportation, carry the appliance in its original packaging. The packaging of the appliance protects it against physical damages.
- Do not place heavy loads on the appliance or on the packaging. The appliance may get damaged.
- Dropping the appliance may render it non-operational or cause permanent damage.

Compliance with the WEEE Directive and Disposing of the Waste Product

This product complies with EU WEEE Directive (2012/19/EU). This product bears a classification symbol for waste electrical and electronic equipment (WEEE).



This symbol indicates that this product shall not be disposed with other household wastes at the end of its service life. Used device must be returned to official collection point for recycling of electrical and electronic devices. To find these collection systems please contact to your local authorities or retailer where the product was purchased. Each household performs important role in recovering and recycling of old appliance. Appropriate disposal of used appliance helps prevent potential negative consequences for the environment and human health.

Compliance with RoHS Directive

The product you have purchased complies with EU RoHS Directive (2011/65/EU). It does not contain harmful and prohibited materials specified in the Directive.

Package information



Packaging materials of the product are manufactured from recyclable materials in accordance with our National Environment Regulations. Do not dispose of the packaging materials together with the domestic or other wastes. Take them to the packaging material collection points designated by the local authorities.

INFORMATION

Technical data



Supply voltage : 220-240 V~, 50-60 Hz

Power : 800 W

Operating radius : 7.5 m

Dust capacity : 2.1 L

Rights to make technical and design changes are reserved.

For commissioning, general use and cleaning, please observe the instructions on pages 4-5-6 of this operating manual.

Lütfen cihazı kullanmadan önce bu kullanma kılavuzunu tam olarak okuyun! Hatalı kullanımdan kaynaklanan hasarları önlemek için tüm güvenlik talimatlarına uyun!

Kullanma kılavuzunu daha sonra başvurmak üzere saklayın. Bu cihaz üçüncü bir şahsa verildiğinde bu kullanma kılavuzu da teslim edilmelidir.

- Bu cihaz, sadece evde kullanılmak üzere tasarlanmıştır. Uygun olmayan kullanım garantiyi geçersiz kılar.
- Usulüne uygun olmayan kullanım sonucu hasar veya tehlike oluşmasını önlemek amacıyla bu talimatları dikkate alın.
- Bu cihazla ıslak yüzeyleri temizlemeyin ve ıslak cisimleri süpürmeyin.
- Bu cihazı ıslak ortamlarda kullanmayın.
- Cihazı ıslak ellerle kullanmayın.

- Bu cihaz, pislik ve toz partiküllerini temizlemek üzere tasarlanmıştır. Cihazı tıkayıp cihaza hasar verebilecek büyük cisimleri çekmeyi denemeyin.
- Sigara izmaritleri, şömine külü veya kibrit çöplerini temizlemek için kullanmayın. Bu cisimler yangına sebep olabilir.
- Bu cihaz insanları veya hayvanları temizlemek için tasarlanmamıştır.
- Emme ağzına herhangi bir cisim sokmayın. Emme ağzını daima açık durumda tutun.
- Temizlik yaparken cihazı dik olarak tutmayın.
- Cihazı elektrik kablosunun üzerinden geçirmeyin.
- Elektrik kablosunun üzerine kapı kapatmayın.
- Elektrik kablosunu keskin kenarlar üzerinden çekmeyin ve herhangi bir yere sıkıştırmayın.

- Cihazı başka bir odaya götürdüğünüzde, elektrik kablosunu fişten çıkartın ve cihazı tutamağından tutarak taşıyın.
- Cihazı kesinlikle elektrik kablosundan çekerek taşımayın.
- Cihazı toz haznesi veya filtresi olmadan asla kullanmayın.
- Gerektiğinde filtreyi değıştirin.
- Gösterge kırmızı yandığında toz haznesini değıştirin.
- Parça değıştirirken sadece orijinal GRUNDIG aksesuarlarını veya Swirl® toz torbalarını kullanın.
- Cihazı temizlemeden veya cihazda diđer bakım işlemlerini yapmadan önce, daima elektrik kablosunu fişten çekin.
- Elektrik kablosunun fişini mümkünse doğrudan prize takın. Uzatma kablosu veya fiş grupları kullanmamaya özen gösterin.
- Cihazı kullandıktan sonra elektrik fişini prizden çekin. Fişi, kablodan tutarak prizden çekmeyin.
- Cihazda veya elektrik kablosunda gözle görülür hasar varsa, cihazı asla kullanmayın. Bu durum, cihazın yanlışlıkla ısınması halinde de geçerlidir. Böyle bir durumda lütfen servis merkezine başvurun.
- Tehlike oluşmasını önlemek için, hasarlı elektrik kablosu, üretici, üreticinin servis merkezi veya benzeri bir ehliyetli kişi tarafından değıştirilmelidir.
- Cihazı çocuklardan uzak tutun.
- Bu cihaz, cihazın güvenli bir şekilde kullanımıyla ilgili olarak gözetim altında tutulmaları veya kendilerine talimat verilmesi ve cihazın kullanımıyla ilgili tehlikeleri anlamaları koşuluyla 8 yaş ve üzeri çocuklar ile kısıtlı fiziksel, duyuşsal veya zihinsel kapasiteye sahip olan ya da bilgi ve deneyimi olmayan kişilerce kullanılabilir. Çocuklar cihazla oynamamalıdır. Temizlik ve kullanıcı bakım işlemleri, başlarında bir büyük olmadığı sürece çocuklar tarafından yapılmamalıdır.

- Cihazın içini kesinlikle açmayın. Usulüne uygun olmayan müdahale sonucu oluşan hasarlarda, verilmiş olan üretici garantisi geçersizdir.

Enerji tasarrufu için yapılması gerekenler

Süpürgenizin emiş gücü ayarı var ise bu düğmeden emiş gücünü kullanım yeri için yeterli seviyeye getirerek ürününüzün daha az elektrik akımı çekmesini sağlayabilirsiniz.

Ürününüzün ilgili filtrelerini sıklıkla temizlemeniz veya değiştirmeniz hem ürününüzün performansını artıracak, hem de temizlik sürenizi azaltarak enerji tasarrufu sağlayacaktır.

GENEL BAKIŞ

Değerli Müşterimiz,

Yeni GRUNDIG Elektrikli Süpürge VCC 3850 A'yı satın aldığınız için teşekkür ederiz.

Kaliteli GRUNDIG ürününüzü yıllarca kullanabilmek için lütfen aşağıdaki kullanıcı notlarını dikkatli bir şekilde okuyun.

Sorumlu, sürdürülebilir yaklaşım!



GRUNDIG üretlendirmenin adil olduğu toplumsal çalışma koşullarını sağlamayı, hammaddelerin etkin kullanımını, her yıl birkaç ton plastik atık miktarını düzenli olarak azaltmayı ve ürettiği aksesuarların en az 5 yıl kullanılabilmesini hedefler.

Grundig.

EPA-Filtresi

EPA, Yüksek Verimlilikte Partikül Hava anlamına gelir. EPA filtreleri 0,1 ila 0,3 mikrometreden daha büyük tüm toz partiküllerinin %99,9'undan fazlasını havadan filtre eden partikül hava filtreleridir. Virüsleri, solunabilir tozları, akar yumurtalarını ve dışkılarını, polenleri, duman partiküllerini, asbesti, bakterileri, çeşitli toksik tozları ve aere-solleri havadan temizler.

Kumandalar ve parçalar

Sayfa 3'deki şekle bakın.

- A** Sap
- B** Vakum ayar kontrol elemanı
- C** Hortum
- D** Teleskobik boru
- E** Teleskobik boru ayar mandalı
- F** Vakum ağız
- G** Parke/halı fırçası
- H** Parke/halı fırçası park kancası
- I** Fırça ayarlama mandalı
- J** Toz haznesi açma mandalı
- K** Toz göstergesi
- L** Üst kapak
- M** Toz göstergesi
- N** Güç kablosu sarma düğmesi
- O** Vakum gücü ayar düğmesi
- P** Taşıma sapı
- Q** Açma/kapama düğmesi

Accessories

- R** Geniş ağızlı uç
- S** Toz fırçası
- T** Dar ağızlı uç

Aksesuarların kullanım alanları

Geniş ağızlı uç: Döşemeleri, merdiven basamaklarını, arabaların içini, kanepeleri, koltukları vb. ürünleri temizlemek için uygundur.

Toz fırçası: Perde, hassas ve kırılabilir cisimlerin süpürülmesi için uygundur.

Dar ağızlı uç: Koltuk ve mobilya araları gibi, ulaşılması zor bölgelerin süpürülmesi için uygundur.

Önerilen elektrikli süpürge torbası

Tavsiyemiz: Swirl® Y 05® MicroPor® Plus AntiBac elektrikli süpürge torbaları.

Swirl®, MicroPor® ve Y 05®, Melitta topluluğuna ait bir şirketin tescilli ticari markaları olup bu şirketin izniyle kullanılmaktadır.

Temizlik ve bakım

Temizlik yapmadan önce cihazı kapatın ve fişini prizden çekin.

Uyarı

- Cihazı temizlemek için kesinlikle benzin, solvent, aşındırıcı temizleyiciler, metal nesnelere veya sert fırçalar kullanmayın.

Saklama

- Cihazı uzun süre kullanmayı düşünmüyorsanız, dikkatli bir şekilde saklayın.
- Cihazın fişini çekin.
- Cihazı, çocukların ulaşamayacağı bir yerde muhafaza edin.

Taşıma ve nakliye

- Taşıma ve nakliye sırasında cihazı orijinal ambalajı ile birlikte taşıyın. Cihazın ambalajı, cihazı fiziksel hasarlara karşı koruyacaktır.
- Cihazın veya ambalajının üzerine ağır cisimler koymayın. Cihaz zarar görebilir.
- Cihazın düşürülmesi durumunda cihaz çalışmayabilir veya kalıcı hasar oluşabilir.

AEEE yönetmeliğine uyum ve atık ürünün elden çıkarılması



Bu ürün, T.C. Çevre ve Şehircilik Bakanlığı tarafından yayımlanan "Atık Elektrikli ve Elektronik Eşyaların Kontrolü Yönetmeliği"nde belirtilen zararlı ve yasaklı maddeleri içermez.

AEEE Yönetmeliğine uygundur. Bu ürün, geri dönüşümlü ve tekrar kullanılabilir nitelikteki yüksek kaliteli parça ve malzemelerden üretilmiştir. Bu nedenle, ürünü, hizmet ömrünün sonunda evsel veya diğer atıklarla birlikte atmayın. Elektrikli ve elektronik cihazların geri dönüşümü için bir toplama noktasına götürün. Bu toplama noktalarını bölgenizdeki yerel yönetime sorun. Kullanılmış ürünleri geri kazanıma vererek çevrenin ve doğal kaynakların korunmasına yardımcı olun.

Ürünün ambalajı



Ürününüzde kullanılan ambalajlar geri dönüşümü mümkün ambalajlardır. Ürününüzün ambalajlarının çevresel açıdan geri dönüşüm sürecine katılmasını sağlamanız için yerel resmi makamların kurallarına uygun olarak ambalajların ayrı atılmasını sağlayınız.

Teknik veriler



Besleme gerilimi : 220-240 V~, 50-60 Hz

Güç : 800 W

Kullanım yarıçapı : 7,5 m

Toz kapasitesi : 2,1 L

Teknik ve tasarımsal değişiklik yapma hakları saklıdır.

Devreye alma, genel kullanım ve temizlik işlemleri için lütfen bu kullanım kılavuzunun 4-5-6. sayfalarında verilen talimatlara uyun.

Müşteri Memnuniyeti Politikası

- Müşterilerimizin istek ve önerilerini her kanaldan karşılamaktan mutluluk duyarız.

Kanallarımız:

* **Çağrı Merkezimiz: 0850 210 0 888**

(Sabit telefonlardan veya cep telefonlarından alan kodu çevirmeden arayın*)

* **Diğer Numaramız: 0216 585 8 888**

- Çağrı Merkezimiz haftanın 7 günü 24 saat hizmet vermektedir.

- Çağrı Merkezimiz ile yaptığınız görüşmeler iletişim hizmeti aldığınız operatör firma tarafından sizin için tanımlanan tarifeye göre ücretlendirilir.

- Sabit veya cep telefonlarınızdan alan kodu tuşlamadan çağrı merkezi numaramızı arayarak ürününüz ile ilgili arzu ettiğiniz hizmeti talep edebilirsiniz.

* **Whatsapp Numaramız: 0544 444 0 888**

* **Faks Numaramız: 0216-423-2353**

* **Web Adresimiz:**

- www.grundig.com.tr

* **e-posta Adresimiz:**

- musteri.hizmetleri@grundig.com

* **Sosyal Medya Hesaplarımız:**

- <https://www.instagram.com/grundigturkiye/>

- <https://www.facebook.com/grundig.tr/>

- <https://www.youtube.com/user/TurkiyeGrundig>

* **Posta Adresimiz:**

- Arçelik A.Ş. Karaağaç Caddesi No:2-6,
34445, Söğütözü / İSTANBUL

* **Bayilerimiz,**

- <https://www.grundig.com.tr/yetkili-satici/>

* **Yetkili Servislerimiz,**

- <https://www.grundig.com.tr/yetkili-servis/>

- Tüm yetkili servis istasyonu bilgilerimiz, Ticaret Bakanlığı tarafından oluşturulan "Servis Bilgi Sistemi"nde (www.servis.gov.tr) yer almaktadır.
- Yedek parça malzemeleri yetkili servislerimizden temin edilebilir.

- Müşterilerimizden iletilen istek ve önerilerin Grundig'e ulaştığı bilgisini, müşteri ayrımı yapılmaksızın kendilerine 24 saat içinde veririz.
- Müşteri Hizmetleri sürecimiz:
Müşterilerimizin istek ve önerilerini;
* **İzlenebilir, raporlanabilir, şeffaf ve güvenli tek bir bilgi havuzunda toplarız.**
* **Yasal düzenlemelere uygun, objektif, adil ve gizlilik içinde ele alır ve değerlendiririz.**
* **Bu geri bildirimleri süreçlerimizin daha mükemmel hale getirilmesinde kullanırız.**
- Grundig olarak, mükemmel müşteri deneyimini yaşatmayı ana ilke olarak kabul eder, müşteri odaklı bir yaklaşım benimseriz.
- Bütün süreçlerimizi yönetim sistemi ile entegre ederek birbirini kontrol eden bir yapı geliştirilmesini sağlarız.
Yönetim hedeflerini de bu sistem üzerinden besleriz.

Aşağıdaki önerilere uymanızı rica ederiz.

- Ürününüzü aldığınızda Garanti belgesini Yetkili Satıcınıza onaylattırınız.
- Ürününüzü kullanma kılavuzu esaslarına göre kullanınız.
- Ürününüzü ile ilgili hizmet talebiniz olduğunda yukarıdaki telefon numaralarından Çağrı Merkezimize başvurunuz.
- Hizmet için gelen teknisyene "teknisyen kimlik kartı"nı sorunuz.
- İşiniz bittiğinde Yetkili servis teknisyeninden "Hizmet Fişi" istemeyi unutmayınız. alacağınız "Hizmet Fişi" , ilerde ürününüzde meydana gelebilecek herhangi bir sorunda size yarar sağlayacaktır.
- Ürünün kullanım ömrü: 10 yıldır. (Ürünün fonksiyonunu yerine getirebilmesi için gerekli yedek parça bulundurma süresi)

Hizmet talebinin değerlendirilmesi

1

Müşteri Başvurusu



Web sitesi



444 0 888
Çağrı merkezi



Yetkili Servis



musteri.hizmetleri
@grundig.com



Yetkili Satıcı



Faks
0216 423 23 53

2

Başvuru kaydı

Başvuru Konusu
Müşteri Adı, Soyadı
Müşteri Telefonu
Müşteri Adresi

3

Hizmet talebinin alınması

- Hizmet talebi analizi
- Hizmet hakkında müşterinin bilgilendirilmesi (Keşif,nakliye,montaj,bilgi,onarım,değişim vb.)
- Hizmet hakkında gerekli işlemin gerçekleştirilmesi

4

Müşteri memnuniyetinin alınması

Memnun

Memnun
değil

5

Başvuru kaydının kapatılıp, bilgilerin saklanması

Bu kılavuzu okumadan ürününüzü çalıştırmayınız.

Ürününüz ile ilgili garanti şartları, kullanımı ve sorun giderme yöntemleri kılavuzda yer almaktadır.

Uygun Kullanım ve Garanti ile İlgili Dikkat Edilmesi Gereken Hususlar;

Aşağıda belirtilen sorunların giderilmesi ücret karşılığında yapılır. Bu durumlar için garanti şartları uygulanmaz;

- 1) Kullanım hatalarından kaynaklanan hasar ve arızalar,
 - 2) Malın tüketiciye tesliminden sonraki yükleme, boşaltma, taşıma vb. sırasında oluşan hasar ve arızalar,
 - 3) Malın kullanıldığı yerin elektrik (priz, gerilim, topraklama vb.), su (su basıncı, musluk vb.), doğalgaz, telefon, internet vb. şebekesi ve/veya altyapısı (gider, zemin, ortam vb.) kaynaklı meydana gelen hasar ve arızalar,
 - 4) Doğal olayları ve yangın, su baskını vb. kaynaklı meydana gelen hasar ve arızalar,
 - 5) Malın tanıtma ve kullanma kılavuzlarında yer alan hususlara aykırı kullanılmasından kaynaklanan hasar ve arızalar,
 - 6) Malın, 6502 sayılı Tüketicinin Korunması Hakkındaki Kanununda tarif edilen şekli ile ticari veya mesleki amaçlarla kullanımı durumunda ortaya çıkan hasar ve arızalar,
 - 7) Mala yetkisiz kişiler tarafından bakım, onarım veya başka bir nedenle müdahale edilmesi
- Durumlarında mala verilmiş garanti sona erecektir.

Garanti uygulaması sırasında değiştirilen malın garanti süresi, satın alınan malın kalan garanti süresi ile sınırlıdır.

Ürününüz Arçelik A.Ş adına Suzhou Eup Electric Co., Ltd. No.90, Jinshan Road, New District, Suzhou City, Jiangsu Province, P.R.China Tel: 86-512-68077628 tarafından üretilmiştir.

Menşei: P.R.C

GARANTİ BELGESİ

- 1)Garanti süresi, malın teslim tarihinden itibaren başlar ve 2 yıldır.
- 2)Malın tanıma ve kullanma kılavuzunda gösterildiği şekilde kullanılması ve Arçelik A.Ş.'nin yetkili kıldığı servis çalışanları dışındaki şahıslar tarafından bakım, onarım veya başka bir nedenle müdahale edilmemiş olması şartıyla, malın bütün parçaları dahil olmak üzere tamamını; malzeme, işçilik ve üretim hatalarına karşı malın teslim tarihinden itibaren yukarıda belirtilen süre kadar garanti eder.
- 3)Malın ayıplı olduğunun anlaşılması durumunda tüketici, 6502 sayılı Tüketicinin Korunması Hakkında Kanunun 11 inci maddesinde yer alan;
a-Sözleşmeden dönme, c-Ücretsiz onarılmasını isteme,
b-Satış bedelinden indirim isteme, ç-Satılanın ayıpsız bir misli ile değiştirilmesini isteme, haklarından birini kullanabilir.
- 4)Tüketicinin bu haklardan ücretsiz onarım hakkını seçmesi durumunda satıcı; işçilik masrafı, değiştirilen parça bedeli ya da başka herhangi bir ad altında hiçbir ücret talep etmeksizin malın onarımını yapmak veya yaptırmakla yükümlüdür. Tüketici ücretsiz onarım hakkını üretici veya ithalatçıya karşı da kullanabilir. Satıcı, üretici ve ithalatçı tüketicinin bu hakkını kullanmasından müstesilen sorumludur.
- 5)Tüketicinin, ücretsiz onarım hakkını kullanması halinde malın;
-Garanti süresi içinde tekrar arızalanması,
-Tamiri için gereken azami sürenin aşılması,
-Tamirinin mümkün olmadığı, yetkili servis istasyonu, satıcı, üretici yada ithalatçı tarafından bir raporla belirlenmesi durumlarında;
tüketici malın bedel iadesini, ayıp oranında bedel indirimini veya imkân varsa malın ayıpsız misli ile değiştirilmesini satıcıdan talep edebilir.
Satıcı, tüketicinin talebini reddedemez. Bu talebin yerine getirilmemesi durumunda satıcı, üretici ile ithalatçı müstesilsen sorumludur.
- 6)Malın tamir süresi 20 iş gününü geçemez. Bu süre garanti süresi içinde mala ilişkin arızanın yetkili servis istasyonuna veya satıcıya bildirim tarihinde, garanti süresi dışında ise malın yetkili servis istasyonuna teslim tarihinden itibaren başlar. Malın arızasının 10 iş günü içerisinde giderilmemesi halinde, üretici veya ithalatçı; malın tamiri tamamlanıncaya kadar, benzer özelliklere sahip başka bir malı tüketicinin kullanımına tahsis etmek zorundadır. Malın garanti süresi içerisinde arızalanması durumunda, tamirde geçen süre garanti süresine eklenebilir.
- 7)Malın kullanma kılavuzunda yer alan hususlara aykırı kullanılmasından kaynaklanan anızalar garanti kapsamı dışındadır.
- 8)Tüketici, garantiden doğan haklarının kullanılması ile ilgili olarak çıkabilecek uyumsuzluklarda yerleşim yerinin bulunduğu veya tüketici işleminin yapıldığı yerdeki Tüketici Hakem Heyetine veya Tüketici mahkemesine başvurulabilir.
- 9)Satıcı tarafından bu Garanti Belgesinin verilmesi durumunda, tüketici Ticaret Bakanlığı Tüketicinin Korunması ve Piyasa Gözetimi Genel Müdürlüğüne başvurabilir.

Üretici veya İthalatçı Firmanın:

Unvanı: Arçelik A.Ş.
Adresi: Arçelik A.Ş. Karaağaç Caddesi No:2-6,
34445, Sütlüce / İSTANBUL
Telefonu: (0-216) 585 8 888
Faks: (0-216) 423 23 53
web adresi: www.grundig.com.tr

Malın

Markası: Grundig
Cinsi: Elektrikli
Süpürge
Modeli: VCC3850 A
Seri No:
Garanti Süresi: 2 YIL
Azami Tamir Süresi: 20 İş günü

GENEL MÜDÜR

Hakan Beygel

Arçelik A.Ş.

GENEL MÜDÜR YRD.

Adnan

Satıcı Firmanın:

Unvanı:
Adresi:
Telefonu:
Faks:
e-posta:

Fatura Tarih ve Sayısı:
Teslim Tarihi ve Yeri:
Yetkilinin İmzası:
Firmanın Kaşesi:

Bu bölümü, ürünü aldığımız Yetkili Satıcı imzalayacak ve kaşeleyecektir.

SEGURIDAD

Lea este manual de instrucciones detenidamente antes de utilizar el aparato. Observe todas las instrucciones de seguridad para evitar daños debidos a un uso indebido. Guarde el manual de instrucciones como referencia para el futuro. Si le entrega el aparato a un tercero, incluya también el presente manual de instrucciones.

- Este aparato está diseñado únicamente para uso doméstico. Un uso inadecuado invalidará la garantía.
- Siga y conserve estas instrucciones para evitar daños y peligros debido a una utilización incorrecta del aparato.
- No use el aparato sobre superficies u objetos mojados.
- No utilice el aparato en entornos húmedos.
- No utilice el aparato con las manos mojadas.
- El aparato está destinado a aspirar suciedad y partículas de polvo. No use el aparato sobre objetos de gran tamaño que puedan bloquearlo y causarle daños.
- No use el aparato para limpiar colillas de cigarrillos, cenizas de chimeneas o cerillas. Podrían provocar un incendio.
- El aparato no está diseñado para la limpieza de personas o animales de compañía.
- No introduzca ningún objeto en la boca de aspiración. Mantenga siempre despejada la boca de aspiración.
- No coloque el aparato de pie cuando lo esté utilizando.
- No enrolle el cable de alimentación en el aparato.
- No haga pasar el cable de alimentación por debajo de puertas cerradas.
- No permita que el cable de alimentación roce en bordes afilados y tampoco lo aplaste.
- Si desplaza el aparato a otra habitación, desenchúfelo y transpórtelo sujetándolo por el asa.
- No desplace el aparato tirando del cable de alimentación.
- No utilice el aparato sin la bolsa de polvo o filtro.
- Cambie el filtro cuando sea necesario.
- Cambie la bolsa para el polvo si el indicador se ilumina en rojo.

SEGURIDAD

- Utilice únicamente recambios originales GRUNDIG o bolsas Swirl®.
- Desenchufe el aparato antes de limpiarlo o realizar otras tareas de mantenimiento.
- Si es posible, enchufe directamente el cable de alimentación a la toma de corriente. Evite utilizar alargadores o conectores múltiples.
- Desenchufe el aparato cuando haya terminado de utilizarlo. No tire del cable para desenchufar el aparato.
- No utilice el aparato si este o el cable de alimentación presentan daños visibles o cuando se haya mojado accidentalmente. En este caso, póngase en contacto con un servicio de asistencia.
- El fabricante, el servicio de atención al cliente o una persona con la cualificación adecuada deberá sustituir el cable de red cuando presente daños para así evitar peligros resultantes de ello.
- Mantenga el aparato fuera del alcance de los niños.
- Pueden usar el aparato los niños a partir de 8 años y las personas con las capacidades físicas, sensoriales lo hagan bajo supervisión o hayan recibido instrucciones para un uso seguro y comprendan los riesgos implicados. No deje que los niños jueguen con el aparato, ni que lleven a cabo su limpieza o mantenimiento sin vigilancia.
- No abra el aparato bajo ninguna circunstancia. La garantía no cubre los daños causados por manipulaciones incorrectas.

REFERENCIA RÁPIDA

Estimado cliente:

Le felicitamos por la compra de su nueva aspiradora VCC 3850 A.

Lea con atención las siguientes notas de uso para disfrutar al máximo de la calidad de este producto GRUNDIG durante muchos años.

Una estrategia responsable



GRUNDIG aplica condiciones de trabajo sociales acordadas por contrato y con salarios justos tanto a sus propios empleados como a los proveedores, y prima el uso eficiente de las materias

primas con una reducción continua de residuos de varias toneladas de plástico al año, procurando la disponibilidad de todos los accesorios durante un mínimo de 5 años.

Para un futuro mejor.
Grundig.

Filtro EPA

EPA significa High Efficiency Particulate Air. Los filtros EPA son filtros de aire para partículas, que filtran más del 99,9% de las partículas de polvo de tamaño superior a 0,1-0,3 micrómetros. Se eliminan del aire los virus, polvos respirables, huevos y excreciones de ácaros, polen, partículas de polen, amianto, bacterias, diversos polvos tóxicos y aerosoles.

Controles y piezas

Vea la ilustración de la pág. 3.

- A** Asa
- B** Control de ajuste de vacío
- C** Manguera
- D** Tubo telescópico
- E** Cierre de ajuste de tubo telescópico
- F** Boquilla de aspiración
- G** Cepillo de parquet/moqueta
- H** Gancho de cepillo de parquet/moqueta
- I** Cierre de ajuste del cepillo
- J** Cierre de apertura del contenedor de polvo
- K** Tapa de la manguera
- L** Tapa superior
- M** Indicador de polvo
- N** Botón de recogida del cable de alimentación
- O** Perilla de ajuste de potencia de succión
- P** Asa de transporte
- Q** Botón de Encendido/Apagado

Accesorios

- R** Herramienta de tapicerías
- S** Cepillo de polvo
- T** Herramienta para grietas

Áreas de uso de los accesorios

Herramienta de tapicerías: Apto para la limpieza de suelos, escalones, interiores de coches, sofás, sillones, etc.

Cepillo de polvo: Adecuado para limpiar cortinas y objetos delicados y frágiles.

Herramienta para grietas: Adecuada para limpiar superficies de difícil acceso tales como las zonas debajo de sofás y m.

Bolsa para aspiradora recomendada

Recomendamos: Bolsas para aspiradoras Swirl®, Y 05® y MicroPor® Plus con tecnología AntiBac.

Swirl®, MicroPor® e Y 05® son marcas registradas de una empresa del grupo Melitta y se utilizan con su permiso.

Limpieza y cuidados

Apague y desenchufe el aparato antes de limpiarlo.

Advertencia

- Jamás utilice gasolina, disolventes, limpiadores abrasivos, objetos metálicos o cepillos duros para limpiar el aparato.

Aufbewahrung

- Lagern Sie das Gerät sorgfältig, wenn Sie es längere Zeit nicht benutzen sollten.
- Sorgen Sie dafür, dass das Gerät vom Stromnetz getrennt, gänzlich abgekühlt und trocken ist.
- Lagern Sie das Gerät an einem kühlen, trockenen Ort.
- Halten Sie das Gerät von Kindern fern.

Transport

- Transportieren Sie das Gerät in seiner Originalverpackung. Die Verpackung schützt das Gerät vor Beschädigungen.
- Legen Sie keine schweren Gegenstände auf dem Gerät oder der Verpackung ab. Andernfalls könnte das Gerät beschädigt werden.
- Falls das Gerät herunterfällt, ist es möglicherweise nicht mehr funktionsfähig oder weist dauerhafte Schäden auf.

Conformidad con la Directiva RAEE y la eliminación de los desechos del producto



Este producto cumple con la Directiva WEEE de la UE (2012/19/EU). Este producto lleva un símbolo de clasificación para residuos de aparatos eléctricos y electrónicos (RAEE). Este símbolo indica que este producto no debe eliminarse con otros desechos domésticos al final de su vida útil. El dispositivo usado debe ser devuelto al punto de recogida oficial para el reciclaje de los dispositivos eléctricos y electrónicos. Para encontrar estos sistemas de recogida, por favor, póngase en contacto con las autoridades locales o con el distribuidor donde se compró el producto. Cada hogar desempeña un papel importante en la recuperación y el reciclaje de los aparatos antiguos. La eliminación adecuada de los aparatos usados ayuda a prevenir las posibles consecuencias negativas para el medio ambiente y la salud humana.

Conformidad con la Directiva RoHS

El producto que ha adquirido cumple con la directiva RoHS de la UE (2011/65/UE). No contiene materiales peligrosos ni prohibidos especificados en la Directiva.

Información de embalaje



Materiales de empaquetado del producto están fabricados con materiales reciclados conforme a nuestras Regulaciones Medioambientales

Nacionales. No deseche los materiales de empaquetado junto con otros residuos domésticos o de otro tipo. Llévelos a los puntos de recolección de materiales de empaquetado por las autoridades locales.

Datos técnicos



Potencia	: 800 W
Tensión	: 220 - 240 V~, 50 - 60 Hz
Radio de operación	: 7,5 m
Capacidad de polvo	: 2.1 L

Queda reservado el derecho a modificaciones técnicas y de diseño.

Para la puesta en marcha, el uso general y la limpieza, tenga en cuenta las instrucciones de las páginas 4-5-6 de este manual de instrucciones.

Veillez lire attentivement le présent manuel d'utilisation avant d'utiliser cet appareil ! Respectez toutes les consignes de sécurité pour éviter des dommages dus à une mauvaise utilisation !

Conservez le manuel d'utilisation car vous pourriez en avoir besoin ultérieurement. Dans le cas où cet appareil change de propriétaire, remettez également le manuel d'utilisation au nouveau bénéficiaire.

- Le présent appareil a été conçu à des fins domestiques uniquement. Une mauvaise utilisation annulera la garantie.
- Respectez ces instructions pour empêcher des dégâts à l'appareil ou des dangers liés à des utilisations impropres.
- Ne l'utilisez pas sur des surfaces humides et n'essayez pas de l'utiliser sur des objets humides.
- N'utilisez pas l'appareil dans des environnements humides.
- N'utilisez pas l'appareil avec les mains humides.
- Cet appareil est conçu pour aspirer la saleté et les particules de poussière. Ne tentez pas d'utiliser votre appareil sur des objets volumineux qui pourraient le bloquer et l'endommager.
- Ne l'utilisez pas pour nettoyer des mégots de cigarette, des cendres de cheminée ou des allumettes. Cela pourrait causer un incendie.
- Cet appareil n'est pas conçu pour nettoyer des personnes ou des animaux.
- N'insérez pas d'objets étrangers dans la bouche d'aspiration. Maintenez toujours la bouche d'aspiration libre de tout objet.
- Ne mettez pas l'appareil en position verticale quand vous nettoyez.
- Évitez d'enrouler le câble d'alimentation autour de l'appareil.
- Ne refermez pas de portes sur le haut du câble d'alimentation.
- N'étirez pas le câble d'alimentation autour de coins pointus et ne l'écrasez pas.

- Si vous déplacez l'appareil dans une autre pièce, débranchez toujours le câble d'alimentation et portez l'appareil à la main.
- Ne déplacez jamais l'appareil en tirant sur le câble d'alimentation.
- Ne faites jamais fonctionner l'appareil sans le sac à poussière ou le filtre.
- Changez le filtre quand nécessaire.
- Changez le sac à poussière lorsque l'indicateur passe au rouge.
- Utilisez toujours des accessoires originaux GRUNDIG ou des sacs à poussière de rechange Swirl®
- Débranchez toujours le câble d'alimentation avant de nettoyer ou d'effectuer une opération sur l'appareil.
- Quand c'est possible, insérez le câble d'alimentation directement dans la prise. Évitez d'utiliser des rallonges ou des prises multiples.
- Débranchez l'appareil après utilisation. Évitez de débrancher l'appareil en tirant sur le câble.
- Ne jamais utiliser l'appareil si le câble d'alimentation ou l'appareil lui-même est visiblement endommagé. Cela s'applique aussi si l'appareil est devenu accidentellement humide. Dans ce cas, contactez un centre de service.
- Si le câble d'alimentation est endommagé, faites-le remplacer par le fabricant, un centre de service agréé ou toute autre personne qualifiée pour éviter tout danger.
- Maintenez l'appareil hors de portée des enfants.
- Cet appareil peut être utilisé par des enfants de 8 ans et plus et des personnes dont les capacités physiques, sensorielles ou mentales sont réduites ou n'ayant pas suffisamment d'expérience ou de connaissances si une personne chargée de la sécurité les surveille ou leur apprend à utiliser le produit en toute sécurité et en étant conscients des dangers y afférents. Les enfants ne doivent pas jouer avec cet appareil. Le nettoyage et l'entretien d'utilisation ne doivent pas être effectués par des enfants sans surveillance.

SÉCURITÉ

- N'ouvrez jamais l'appareil quelles que soient les circonstances. Aucune réclamation au titre de la garantie ne sera acceptée pour les dégâts résultats d'une manipulation incorrecte.

Cher client,

Félicitations pour l'achat de votre nouvel aspirateur VCC 3850 A.

Veuillez lire attentivement les consignes d'utilisation ci-après pour profiter au maximum, pendant de nombreuses années à venir, de votre produit de qualité GRUNDIG.

Une approche responsable durable !



GRUNDIG fait particulièrement attention aux conditions de travail avec notamment des salaires justes, une utilisation optimisée des matières (réduction continue des déchets) et une disponibilité

des pièces détachées pendant au moins 5 ans.

GRUNDIG.

EPA-Filtre

Les filtres EPA sont des filtres à particules, qui filtrent plus de 99.9% de toutes les particules de poussière dans l'air plus grandes que 0.1 à 0.3 micromètres. Les virus, poussières inhalables, oeufs et excréments de mites, pollen, particules de fumée, amiante, bactéries, diverses poussières toxiques et aérosols sont supprimés de l'atmosphère.

Commandes et pièces

Voir l'image en page 3.

- A** Poignée
- B** Commande de réglage de l'aspirateur
- C** Tuyau
- D** Tube télescopique
- E** Loquet d'ajustement du tube télescopique
- F** Buse d'aspiration
- G** Brosse pour parquet/moquette
- H** Crochet de rangement de la brosse double-position
- I** Loquet d'ajustement de la brosse
- J** Verrou d'ouverture du bac à poussière
- K** Bouchon du tuyau
- L** Couvercle supérieur
- M** Témoin de remplissage
- N** Bouton d'enroulement du câble d'alimentation
- O** Bouton de réglage de la puissance d'aspiration
- P** Poignée de chariot
- Q** Bouton Marche/Arrêt

Accessoires

- R** Brosse à meubles
- S** Brosse à dépoussiérer
- T** Suceur plat

Domaines d'utilisation des accessoires

Brosse à meubles: Idéal pour le nettoyage des planchers, des marches d'escalier, de l'intérieur des véhicules, des canapés, des fauteuils, etc.

Brosse à dépoussiérer: Idéale pour le nettoyage des rideaux, des objets délicats.

Suceur plat: Idéal pour le nettoyage des surfaces difficiles à nettoyer, telles que les zones en dessous des canapés et des meubles.

Sacs d'aspirateur recommandés

Nous recommandons : les sacs d'aspirateur Swirl® Y 05® MicroPor® Plus AntiBac.

Swirl®, MicroPor® et Y 05® sont des marques déposées d'une société du groupe Melitta et utilisées avec leur permission.

Nettoyage et entretien

Arrêtez l'appareil et débranchez-le avant de le nettoyer.

Avertissement

- N'utilisez jamais d'essence, de solvants, de nettoyants abrasifs, d'objets métalliques ou de brosses dures pour nettoyer la machine.

Rangement

- Si vous ne comptez pas utiliser votre appareil pendant une période prolongée, veuillez le ranger soigneusement.
- Débranchez l'appareil.
- Tenez l'appareil hors de la portée des enfants.

Manipulation et transport

- Pendant la manipulation et le transport, portez toujours l'appareil dans son emballage d'origine. L'emballage de l'appareil le protège des dommages physiques.
- Ne placez pas de charges lourdes sur l'appareil ou sur l'emballage. Cela pourrait endommager l'appareil.
- Toute chute de l'appareil peut le rendre non opérationnel ou l'endommager de façon permanente.

Conformité avec la directive DEEE et mise au rebut de l'appareil usagé



Cet appareil est conforme à la directive DEEE (2012/19/UE). Le présent appareil porte le symbole de classification de la directive relative aux déchets électriques et électroniques (DEEE). Ce symbole indique que ce

produit ne doit pas être jeté avec les déchets ménagers à la fin de sa vie utile. Les appareils usagés doivent être retournés au point de collecte officiel destiné au recyclage des appareils électriques et électroniques. Pour trouver ces systèmes de collecte, veuillez contacter les autorités locales ou le détaillant auprès duquel vous avez acheté le produit. Chaque ménage joue un rôle important dans la récupération et le recyclage des appareils ménagers usagés. L'élimination appropriée des appareils usagés aide à prévenir les conséquences négatives potentielles pour l'environnement et la santé humaine.

Conformité avec la directive RoHS

L'appareil que vous avez acheté est conforme à la Directive RoHS de l'UE (2011/65/UE). Il ne contient pas de matières dangereuses et interdites spécifiées dans la Directive.

Information sur l'emballage



Les matériaux d'emballage de ce produit ont été fabriqués à partir de matières recyclables, conformément à notre Engagement en matière d'environnement. Ne jetez pas les matériaux d'emballage avec les déchets domestiques et autres déchets. Déposez-les dans l'un des points de collecte de matériaux d'emballage prévus par l'autorité locale.

Données techniques



Alimentation : 220-240 V~, 50-60 Hz

Puissance : 800 W

Rayon d'action : 7.5 m

Capacité de rétention de poussière
: 2,1 L

Droits de modifications techniques ou de conception réservés.

Pour la mise en service, l'utilisation générale et le nettoyage, veuillez respecter les instructions figurant aux pages 4-5-6 du présent manuel d'utilisation.

Molimo pažljivo pročitajte ovaj korisnički priručnik prije uporabe uređaja! Slijedite sve sigurnosne upute da biste izbjegli oštećenje zbog nepravilne uporabe!

Sačuvajte korisnički priručnik za kasniju uporabu. Ako se ovaj uređaj da trećoj strani, mora se predati i korisnički priručnik.

- Uređaj je napravljen samo za uporabu u kućanstvu. Nepravilnom uporabom jamstvo se poništava.
- Pridržavajte se ovih uputa da biste spriječili štetu na uređaju ili opasnost uslijed nepravilne uporabe.
- Ne koristite na mokrim površinama i ne pokušavajte koristiti na mokrim predmetima.
- Ne koristite uređaj u mokrom okruženju.
- Ne koristite uređaj mokrim rukama.
- Ovaj uređaj je napravljen za usisavanje prljavštine i čestica prašine. Ne pokušavajte ga koristiti na velikim predmetima koji bi mogli blokirati uređaj i oštetiti ga.
- Ne koristite ga za opuške cigareta, pepeo iz kamina ili šibice. To može uzrokovati požar.
- Ovaj uređaj nije napravljen za čišćenje ljudi ili životinja.
- Ne koristite strane predmete u otvor za usisavanje. Otvor za usisavanje uvijek držite slobodnim od svih predmeta.
- Ne postavljajte uređaj uspravno dok čistite.
- Nemojte vući uređaj preko kabela napajanja.
- Ne zatvarajte vrata preko kabela napajanja.
- Ne povlačite kabel napajanja oko oštih rubova i nemojte ga stiskati.
- Ako prebacujete uređaj u drugu sobu, uvijek isključite kabel napajanja iz struje i nosite uređaj za ručku.
- Nikada nemojte pomicati uređaj povlačenjem za kabel napajanja.
- Nikada nemojte raditi s uređajem bez vrećice za prašinu ili filtra.
- Po potrebi, zamijenite filter.

- Promijenite vrećicu za prašinu kad se oznaka prebaci na crveno.
- Koristite samo originalne GRUNDIG dodatke ili Swirl® vrećice za prašinu kad mijenjate dijelove.
- Prije čišćenja ili bilo kakvog održavanja stroja, uvijek isključite kabel s napajanja.
- Kad god je moguće, uključite kabel napajanja direktno u utičnicu. Izbjegavajte produžne kabele ili razdjelnike s više utičnica.
- Isključite s napajanja nakon uporabe. Ne isključujte uređaj iz struje povlačenjem za žicu.
- Nikada nemojte koristiti uređaj ako je kabel napajanja vidljivo oštećen. To se također odnosi na slučaj kad se uređaj slučajno smoči. U tom slučaju, molimo kontaktirajte servis.
- Ako je kabel napajanja oštećen, mora ga zamijeniti proizvođač, servis ili jednako kvalificirana osoba da bi se izbjegla svaka opasnost od strujnog udara.
- Držite uređaj podalje od djece.
- Ovaj uređaj smiju koristiti djeca starija od 8 godina i osobe smanjenih fizičkih, osjetilnih ili mentalnih sposobnosti te osobe bez iskustva i znanja, ako su pod nadzorom ili su im pružene upute za sigurno rukovanje uređajem te razumiju uključene rizike. Djeca se ne smiju igrati s uređajem. Čišćenje i održavanje ne smiju provoditi djeca bez nadzora.
- Ne otvarajte uređaj ni pod kakvim okolnostima. Svi jamstveni zahtjevi će biti odbačeni u slučaju nepravilnog rukovanja.

Poštovani kupci,

Čestitamo Vam na kupnji vašeg novog usisavača VCC 3850 A.

Pažljivo pročitajte sljedeće napomene za korisnika da biste puno godina potpuno uživali u vašem kvalitetnom Grundigovom proizvodu.

Odgovorni pristup!



GRUNDIG se usredotočuje na ugovorom određene socijalne radne uvjete s korektnim plaćama za svoje zaposlenike i dobavljače, kao i na učinkovitu uporabu sirovina s konstantnim smanjenjem

otpada od nekoliko tona plastike godišnje – i dostupnost za sve dodatke od najmanje 5 godina. Za budućnost vrijednu Grundig.

EPA-filtar

EPA označava visoko učinkoviti zrak s česticama. EPA filtri su filtri za zrak s česticama koji filtriraju više od 99.9% svih čestica prašine većih od 0.1 do 0.3 mikrometara iz zraka. Virus, prašina koju udišemo, jaja i izmet grinja, polen, čestice dima, azbest, bakterije, različite toksične prašine i aerosoli se uklanjaju iz zraka.

Kontrolne tipke i dijelovi

Pogledajte sliku na stranici br. 3.

- A** Ručka
- B** Sklop za podešavanje kontrola usisavanja
- C** Crijeva
- D** Teleskopska cijev
- E** Zasun za podešavanje teleskopske cijevi
- F** Otvor za usis
- G** Četka za parket/tepih
- H** Kuka za pohranu četke za parket/tepih
- I** Zasun za podešavanje četke
- J** Otvaranje zatvarača spremnika za prašinu
- K** Poklopac crijeva
- L** Gornji poklopac
- M** Indikator za prašinu
- N** Gumb za namatanje kabela za napajanje
- O** Gumb za podešavanje usisne snage
- P** Ručka za nošenje
- Q** Gumb On/Off

Dodaci

- R** Nastavak za tapecirani namještaj
- S** Četka za prašinu
- T** Nastavak za proreze

Područja upotrebe dodataka

Nastavak za tapecirani namještaj: za zavjese, jastučice, naslonjače i tkaninu tapeciranog namještaja.

Četka za prašinu: Prikladna za čišćenje zavjesa i osjetljivih i krhkih predmeta.

Nastavak za proreze: za teško dostupna područja i uske razmake.

Preporučena vrećica za usisivač

Preporučujemo: vrećice za usisivač Swirl®, Y 05® i MicroPor® Plus AntiBac.

Swirl®, MicroPor® i Y 05® registrirane su robne marke tvrtke članice grupe Melitta i upotrebljavaju se uz njeno dopuštenje.

Čišćenje i održavanje

Prije čišćenja isključite uređaj i isključite ga iz napajanja.

Upozorenje

- Za čišćenje uređaja nikada nemojte upotrebljavati benzin, otapala, abrazivna sredstva, metalne predmete ili tvrde četke.

Pohrana

- Ako ne planirate upotrebljavati uređaj dulje vrijeme, pažljivo ga pohranite.
- Isključite uređaj iz napajanja.
- Držite uređaj izvan doseg djece.

Rukovanje i prenošenje

- Uređaj držite u originalnoj ambalaži tijekom rukovanja i prenošenja. Ambalaža štiti uređaj od fizičkog oštećenja.
- Nemojte stavljati teške terete na uređaj ili ambalažu. Može doći do oštećenja uređaja.
- Ispuštanje uređaja na tlo može onemogućiti njegov rad i uzrokovati trajno oštećenje.

Usklađenost s Direktivom o električnom i elektroničkom opremom (WEEE) i zbrinjavanju otpada



Ovaj proizvod usklađen je s EU Direktivom WEEE (2012/19/EU). Ovaj proizvod nosi klasifikacijsku oznaku za električni i elektronski otpad (WEEE).

Ovaj simbol označava da se ovaj proizvod ne smije odlagati zajedno s ostalim kućanskim otpadom na kraju njegovog radnog vijeka. Rabljeni uređaj mora se vratiti na službeno sabirno mjesto za recikliranje električnih i elektroničkih uređaja. Da biste pronašli te sustave za prikupljanje, obratite se lokalnim vlastima ili prodavaču gdje je proizvod kupljen. Svako kućanstvo igra važnu ulogu u uporabi i recikliranju starih uređaja. Odgovarajuće odlaganje iskorištenog aparata pomaže u sprečavanju mogućih negativnih posljedica za okoliš i ljudsko zdravlje.

Usklađenost s Direktivom o zabrani uporabe određenih opasnih tvari u električnoj i elektroničkoj opremi (RoHS)

Proizvod koji ste kupili usklađen je s EU Direktivom RoHS (2011/65/EU). Ne sadrži štetne i zabranjene materijale navedene u Direktivi.

Informacije o pakiranju



Ambalaža proizvoda izrađena je od materijala koji se mogu reciklirati u skladu s nacionalnim zakonodavstvom. Nemojte odlagati ambalažu zajedno s kućanskim ili ostalim otpadom. Onesite ih na odlagališta za ambalažu koja je odredilo lokalno zakonodavstvo.

Tehnički podaci



Napajanje : 220-240 V~, 50-60 Hz

Snaga : 800 W

Polumjer rada : 7,5 m

Kapacitet prašine : 2.1 L

Dizajn i specifikacije su podložni promjeni bez prethodne obavijesti.

Prilikom puštanja u pogon, opće uporabe i čišćenja obratite pozornost na upute na stranicama 4-5-6 ovog priručnika.

Przed użyciem tego urządzenia prosimy uważnie przeczytać tę instrukcję obsługi! Prosimy przestrzegać wszystkich instrukcji zachowania bezpieczeństwa, aby uniknąć szkód z powodu nieprawidłowego użytkowania!

Instrukcję tę należy zachować do wglądu w przyszłości. Przy przekazaniu tego urządzenia komuś innemu należy przekazać także tę instrukcję.

- Urządzenie to przeznaczone jest wyłącznie do użytku domowego. Niewłaściwe użytkowanie spowoduje utratę gwarancji.
- Należy przestrzegać wszystkich niniejszych instrukcji, aby uniknąć szkód z powodu nieprawidłowego użytkowania urządzenia.
- Nie używać na mokrych powierzchniach ani nie stosować do mokrych obiektów.
- Nie używać w wilgotnym środowisku.
- Nie dotykać mokrymi rękami.

- Urządzenie to służy wyłącznie do podciśnieniowego usuwania brudu i kurzu. Nie używać na dużych przedmiotach, które mogą zablokować urządzenie i je uszkodzić.
- Nie używać do czyszczenia z niedopałków, popiołu z kominka ani zapatek. Może to spowodować pożar.
- Urządzenie to nie jest przeznaczone do czyszczenia ludzi ani zwierząt.
- Do wlotu nie wkładać żadnych obcych przedmiotów. Wlot nigdy nie może być niczym zatkany.
- Nigdy nie ustawiać urządzenia w położeniu pionowym podczas jego użytkowania.
- Nie ciągnąć urządzenia za przewód zasilający.
- Nie przytrząskiwać drzwiami przewodu zasilającego.
- Nie ciągnąć przewodu zasilającego wokół ostrych krawędzi i nie zagniać.

- W przypadku przenoszenia urządzenia do innego pomieszczenia należy zawsze odłączyć przewód zasilający i przynieść urządzenie trzymając za uchwyt.
- Nigdy nie ciągnij za przewód zasilający tego urządzenia.
- Nigdy nie używaj tego urządzenia, gdy nie ma w nim worka na kurz lub filtra.
- Zmieniaj filtr, gdy jest to konieczne.
- Zmieniaj worek na kurz, gdy wskaźnik świeci się na czerwono.
- Do wymiany używaj wyłącznie oryginalnych akcesoriów GRUNDIG lub worków Swirl®.
- Przed czyszczeniem lub konserwacją urządzenia zawsze wypnij wtyczkę z gniazdka.
- Zawsze wsadzaj wtyczkę zasilania bezpośrednio do gniazdka w ścianie. Nie używaj przedłużaczy ani rozdzielaczy prądu.
- Po użyciu wyjmij wtyczkę z gniazdka. Nie wolno wypinać z gniazda ciągnąc za przewód zasilający.
- Urządzenia tego nie wolno używać, jeśli ono samo lub przewód zasilający są widocznie uszkodzone. Tak samo postępuj w razie przypadkowego zamoczenia urządzenia. W takim przypadku prosimy kontaktować się z punktem serwisowym.
- W razie uszkodzenia przewodu zasilacza, aby uniknąć zagrożenia porażeniem elektrycznym, należy zlecić jego wymianę producentowi, punktowi serwisowemu lub podobnie wykwalifikowanej osobie.
- Należy chronić ten przyrząd przed dostępem dzieci.

- Urządzenie to mogą używać dzieci ośmioletnie i starsze oraz osoby o ograniczonej sprawności fizycznej, zmysłowej lub umysłowej, lub pozbawione doświadczenia i wiedzy, jeśli są pod nadzorem lub poinstruowano je co do użytkowania tego urządzenia w bezpieczny sposób i rozumieją związane z tym zagrożenia. Dzieci nie powinny bawić się tym urządzeniem. Dzieci bez nadzoru nie mogą go czyścić ani konserwować.
- W żadnym przypadku nie należy otwierać tego przyrządu. Gwarancja na urządzenie nie obejmuje uszkodzeń spowodowanych nieprawidłowym obchodzeniem się z nim.

Drodzy Klienci,

Gratulujemy nabycia nowego odkurzacza VCC 3850 A.

Prosimy uważnie przeczytać następującą instrukcję, aby na wiele lat zapewnić sobie pełną satysfakcję z użytkowania tego wysokiej jakości wyrobu firmy Grundig.

Odpowiedzialna postawa!



GRUNDIG kładzie duży nacisk na uzgodnione umową warunki pracy za sprawiedliwe wynagrodzenie zarówno dla własnych pracowników, jak dostawców, a także na efektywne wykorzystywanie surow-

ców przy ciągłym zmniejszaniu ilości odpadów o kilka ton tworzyw sztucznych każdego roku - oraz na dostępność wszystkich akcesoriów przez co najmniej pięć lat. Dla przyszłości, dla której warto żyć.

Grundig.

FiltrEPA

EPA to skrót od High Efficiency Particulate Air [Wysoka wydajność filtrowania powietrza z cząstek stałych]. Filtry EPA to filtry powietrza z cząstek stałych, które filtrują powietrze z ponad 99,9% wszystkich cząstek kurzu o wielkości od 0,1 do 0,3 mikrometra. Z powietrza usuwa się wirusy, pyły respirabilne, jaja i odchodów roztoczy, pyłki, cząsteczki dymu, azbestu, bakterie, różne toksyczne pyły i aerozole.

Regulacja i budowa

Patrz rysunek na str. 3.

- A** Uchwyt
- B** Suwak do regulacji mocy ssania
- C** Wąż
- D** Rura teleskopowa
- E** Zatrzask regulacji rury teleskopowej
- F** Dysza ssąca
- G** Szczotka do parkietów/dywanów
- H** Hak na szczotkę do parkietów/dywanów
- I** Zatrzask regulacji szczotki
- J** Zatrzask zwalniania pojemnika na kurz
- K** Nasadka węża
- L** Górna pokrywa
- M** Wskaźnik zapełnienia pojemnika na kurz
- N** Przycisk zwijania kabla zasilającego
- O** Pokrętko regulacji mocy ssania
- P** Uchwyt do przenoszenia
- Q** Przycisk wł./wył.

Akcesoria

- R** Przyrząd do tapicerki
- S** Szczotka do kurzu
- T** Ssawka do szczeliny

Zakres zastosowania akcesoriów

Przyrząd do tapicerki: Odpowiedni do czyszczenia pokryw podłogowych, schodów, wnętrz samochodów, kanap, foteli itd.

Szczotka do kurzu: Odpowiednia do odkurzania zastan oraz delikatnych i kruchych przedmiotów.

Ssawka do szczelin: Odpowiednia do odkurzania powierzchni trudnych do czyszczenia, takich jak miejsca pod meblami.

Zalecany worek do odkurzacza

Polecamy: worki do odkurzacza Swirl® Y 05® MicroPor® Plus AntiBac.

Swirl®, MicroPor® i Y 05® są zarejestrowanymi znakami towarowymi grupy Melitta i używamy ich za jej pozwoleniem.

Czyszczenie i konserwacja

Przed czyszczeniem wyłącz urządzenie i wyjmij wtyczkę z gniazdka.

Ostrzeżenie

- Do czyszczenia urządzenia nie wolno używać benzyny, rozpuszczalników, szorstkich proszków do czyszczenia, metalowych przedmiotów ani twardych szczotek.

Przechowywanie

- Jeśli urządzenie nie będzie używane przez dłuższy czas, należy je bezpiecznie przechowywać.
- Odłącz urządzenie od prądu.
- Urządzenie należy trzymać poza zasięgiem dzieci.

Przenoszenie i transport

- Urządzenie należy przenosić i transportować w oryginalnym opakowaniu. Zabezpiecza ono urządzenie przed fizycznymi uszkodzeniami.
- Nie wolno umieszczać ciężkich ładunków na urządzeniu ani na opakowaniu. Może to spowodować uszkodzenie urządzenia.
- Upuszczenie urządzenia może spowodować jego awarię lub trwałe uszkodzenie.

Zgodność z dyrektywą WEEE i pozbywanie się zużytych wyrobów



Wyrób ten jest zgodny z dyrektywą WEEE Unii Europejskiej (2012/19/UE). Oznaczony jest symbolem klasyfikacyjnym dla zużytego sprzętu elektrycznego i elektronicznego (WEEE).

Ten symbol oznacza, że sprzęt nie może być umieszczany łącznie z innymi odpadami gospodarstwa domowego po okresie jego użytkowania. Zużyte urządzenie należy oddać do specjalnego punktu zbiórki zużytego sprzętu elektrycznego i elektronicznego w celu utylizacji. Aby uzyskać informacje o punktach zbiórki w swojej okolicy należy skontaktować się z lokalnymi władzami lub punktem sprzedaży tego produktu. Gospodarstwo domowe spełnia ważną rolę w przyczynianiu się do ponownego użycia i odzysku zużytego sprzętu. Odpowiednie postępowanie ze zużytym sprzętem zapobiega potencjalnym negatywnym konsekwencjom dla środowiska naturalnego i ludzkiego zdrowia.

Zgodność z dyrektywą RoHS

Wyrób ten jest zgodny z dyrektywą RoHS Unii Europejskiej (2011/65/UE). Nie zawiera szkodliwych ani zakazanych materiałów wyszczególnionych w tej dyrektywie.

Informacje o opakowaniu



Opakowanie tego wyrobu wykonano z materiałów nadających się do ponownego przetworzenia zgodnie z odpowiednimi krajowymi przepisami dotyczącymi ochrony środowiska naturalnego. Nie należy wyrzucać materiałów opakowaniowych do śmieci wraz z innymi odpadami domowymi. Należy je oddać do jednego z wyznaczonych przez władze lokalne punktów zbiórki materiałów opakowaniowych.

Dane techniczne



Napięcie zasilania: 220-240 V~, 50-60 Hz

Moc : 800 W

Zasięg przewodu : 7,5 m

Pojemność pojemnika na kurz : 2,1 l

Zastrzega się prawo do wprowadzania zmian technicznych i konstrukcyjnych.

W przypadku pierwszego wykorzystania, ogólnego użytkowania oraz czyszczenia prosimy zapoznać się z instrukcjami dostępnymi na stronach 4-5-6 niniejszej instrukcji.

Läs den här bruksanvisningen noggrant innan du använder enheten! Följ alla säkerhetsanvisningar för att undvika skador på grund av olämplig användning!

Förvara bruksanvisningen på en plats för framtida referens. Om den här enheten skulle överlämnas till tredje part så måste bruksanvisningen också lämnas.

- Enheten är bara utformad för användning i hemmet. Garantin blir ogiltig om apparaten används för industriellt eller kommersiellt syfte.
- Observera de här instruktionerna för att förhindra skada på enheten eller fara till följd av olämplig användning.
- Använd inte på våta ytor och försök inte använda den med våta föremål.
- Använd inte enheten i ett badrum.
- Använd inte enheten med våta händer.
- Den här enheten är utformad för att dammsuga smuts och dammpartiklar. Försök inte använda den på stora objekt som kan blockera enheten och skada den.
- Undvik att låta enheten komma i kontakt med cigarettfimpar, aska eller tändstickor. Det kan orsaka brand.
- Den här enheten är inte utformad för att rengöra människor eller djur.
- Stick inte in några främmande föremål i insugsröret. Håll alltid insugsröret fritt från hinder.
- Ställ inte enheten upprätt under rengöring.
- Rulla inte enheten över strömsladden.
- Stäng inga dörrar över strömsladden.
- Dra inte strömsladden runt vassa kanter och kläm den inte.
- Om du flyttar enheten till ett annat rum ska du alltid koppla från strömsladden och bära enheten i handtaget.
- Flytta aldrig enheten genom att dra i strömsladden.
- Använd aldrig enheten utan dammsugarpåse eller filter.
- Byt filter vid behov.
- Byt dammsugarpåsen om indikatorn börjar lysa rött.
- Använd bara originaltillbehör från GRUNDIG eller Swirl®-dammsugarpåsar när du byter delar.

- Dra alltid ut strömsladden före dammsugning eller innan du utför service på enheten.
- När det är möjligt ska du sätta i strömsladden direkt i uttaget. Undvik att använda förlängnings-sladdar eller flerpunktsanslutningar.
- Dra ut strömkontakten efter användning. Koppla inte ur strömkontakten genom att dra i sladden.
- Använd aldrig enheten om den eller strömsladden är skadad. Detta gäller även om enheten har blivit oavsiktligt våt. Kontakta i så fall ett servicecenter.
- Om strömsladden är skadad måste den bytas av tillverkaren, ett servicecenter eller en på liknande sätt kvalificerad person för att förhindra att det uppkommer fara.
- Håll enheten borta från barn.
- Den här enheten kan användas av barn från 8 år och uppåt och personer med nedsatt fysisk, känslomässig eller mental förmåga eller avsaknad av erfarenhet om de får tillräckliga anvisningar gällande säker användning av enheten och förstår riskerna det medför. Barn får inte leka med enheten. Rengöring och användarunderhåll får inte utföras av barn utan övervakning.
- Demontera inte enheten under några omständigheter. Inga garantianspråk accepteras för skador orsakade av felaktig hantering.

EN KORT ÖVERSIKT

Bästa kund,

Gratulerar till köpet av din nya dammsugare VCC 3850 A.

Läs följande användarinformation noggrant för att säkerställa att du kan få ut maximalt av din GRUNDIG-produkt under många år framåt i tiden.

En ansvarsfull inställning!



GRUNDIG arbetar proaktivt för goda sociala förhållanden när det gäller rättvisa löner, effektiv användning av råmaterial med återvinning av flera ton plast per år och med en tillgång för alla till-

behör på minst 5 år. För en ljus framtid.

Grundig.

EPA-Filter

EPA står för High Efficiency Particulate Air. HEPA-filter är partikelfilter, som filtrerar bort mer än 99,9 % av alla dammpartiklar som är större än alla dammpartiklar på 0,1 till 0,3 mikrometer i luften. Virus, utandningspartiklar, kvalster och deras avföring, rökpartiklar, bakterier, samt olika typer av toxiskt damm och aerosol avlägsnas från luften.

Kontroller och delar

Se bilden på sidan 3.

- A** Handtag
- B** Vakuumpjusteringskontroll
- C** Slang
- D** Teleskoprör
- E** Teleskoprörets justeringsspärr
- F** Sugmunstycke
- G** Parkett / mattborste
- H** Parkett- / mattborstens parkeringskrok
- I** Borstjusteringsspärr
- J** Öppningsspärr till dammbehållare
- K** Slanglock
- L** Topplöck
- M** Dammindikator
- N** Strömkabellindningsknapp
- O** Justeringsknapp sugkraft
- P** Bärhandtag
- Q** På/av-knapp

Tillbehör

- R** Möbelmunstycke
- S** Dammborste
- T** Fogmunstycke

INFORMATION

Användningsområden för tillbehör

Möbelmunstycke: Gardiner, kuddar, soffor och möbelyger.

Dammborste: Lämplig för rengöring av gardiner, och känsliga och ömtåliga föremål.

Fogmunstycke: Områden som är svåra att nå och smala öppningar.

Rekommenderad dammsugarpåse

Vi rekommenderar: Swirl® Y 05® MicroPor® Plus AntiBac dammsugarpåsar.

Swirl®, MicroPor® och Y 05® är registrerade varumärken tillhörande ett företag i Melitta-gruppen och används med deras tillstånd.

INFORMATION

Rengöring och skötsel

Stäng av och koppla ur apparaten innan den rengörs.

Varning

- Använd aldrig bensin, lösningsmedel, slipande rengöringsmedel, metallföremål eller hårda borstar för att rengöra apparaten.

Förvaring

- Om apparaten inte kommer att användas på ett längre tag ska den förvaras ordentligt och skyddat.
- Koppla ur apparaten.
- Förvara enheten utom räckhåll för barn.

Hantering och transport

- Under hantering och transport, bär apparaten i originalförpackningen. Paketeringen av apparaten skyddar mot fysiska skador.
- Placera inga tunga laster på apparaten eller på förpackningen. Apparaten kan skadas.
- Att tappa apparaten kan göra den icke-operativ eller orsaka permanenta skador.

I enlighet med WEEE-direktivet för hantering av avfallsprodukter



Den här produkten gäller under EU WEEE-direktivet (2012/19/EU). Den här produkten är försedd med en klassificeringssymbol för avfallshantering av elektriskt och elektroniskt material (WEEE).

Denna symbol indikerar att denna produkt inte ska kasseras med annat hushållsavfall vid slutet av dess livslängd. Använd enhet måste returneras till officiell insamlingsplats för återvinning av elektriska och elektroniska apparater. För att lokalisera dessa insamlingsystem, kontakta lokala myndigheter eller den återförsäljare där produkten införskaffades. Varje hushåll spelar en viktig roll för återförande och återvinning av gamla apparater.

Lämpligt bortskaflande av använda apparater hjälper till att förhindra eventuella negativa konsekvenser för miljön och människors hälsa.

I enlighet med RoHS-direktivet

Produkten du har köpt gäller under EU RoHS-direktivet (2011/65/EU). Den innehåller inga av de farliga eller förbjudna material som anges i direktiven.

Produktförpackning



Förpackningen för din produkt är tillverkad av återvinningsbart material. Se till att förpackningsmaterialen avyttras enligt gällande lokala regler för att inkludera materialet i återvinningsprocess för miljöskydd.

Tekniska data



Strömförsörjning : 220-240 V~, 50-60 Hz

Effekt : 800 W

Drifradie : 7,5 m

Dammkapacitet : 2,1 l

Rättigheter att göra tekniska och konstruktionsändringar är reserverade.

Vid idrifttagande, användning och rengöring, följ instruktionerna på sidorna 4-5-6 i denna bruksanvisning.

Vennligst les grundig gjennom denne instruksjonshåndboken før du begynner å bruke dette apparatet! Følg alle instruksjoner ang. sikkerhet for å unngå skader som følge av ukorrekt bruk!

Ta vare på instruksjonshåndboken for framtidig referanse. Skulle dette apparatet bli gitt til en tredjeperson, må instruksjonshåndboken også overleveres denne.

- Apparatet er kun beregnet på privat bruk. Feilaktig bruk vil ugyldiggjøre garantien.
- Vennligst legg merke til disse anvisningene for å forhindre skader på apparatet eller fare pga. uriktig bruk.
- Må ikke brukes på våte overflater, og det må heller ikke brukes på våte gjenstander.
- Ikke bruk apparatet i våte omgivelser.
- Ikke bruk apparatet med våte hender.
- Apparatet er utformet for å støvsuge smuss- og støvpartikler. Ikke forsøk å bruke det på store objekter som kan blokkere apparatet og skade apparatet.
- Ikke bruk det på sigarettstumper, aske fra peisen eller fyrstikker. Dette kan forårsake brann.
- Dette apparatet er ikke konstruert for rengjøring av personer eller dyr.
- Ikke før fremmedlegemer inn i sugeinntaket. Hold alltid sugeinntaket fri for gjenstander.
- Ikke la apparatet stå oppreist mens du rengjør.
- Ikke rull apparatet over strømledningen.
- Ikke lukk dører oppå strømledningen.
- Ikke trekk strømledningen rundt skarpe kanter, og ikke klem den.
- Hvis du flytter apparatet til et annet rom, alltid koble fra strømledningen og bær apparatet i håndtaket.
- Aldri flytt apparatet ved å trekke i strømledningen.

SIKKERHET

- Aldri bruk apparatet uten støvposen eller filteret.
- Skift filteret når det er nødvendig.
- Skift støvposen hvis indikatoren blir rød.
- Bruk kun originalt GRUNDIG-tilbehør eller Swirl®-støvposer til utskiftning.
- Trekk alltid ut strømledningen før rengjøring eller utføring av vedlikehold på apparatet.
- Når det er mulig skal støpselet kobles direkte inn i stikkkontakten. Unngå å bruke skjøteledninger eller flerpunktstilkoblinger.
- Ta ut støpselet etter bruk. Ikke trekk ut støpselet ved å dra i ledningen.
- Aldri bruk apparatet hvis det eller strømledningen er synlig skadet. Dette gjelder også hvis apparatet har blitt vått ved et uhell. Ta kontakt med et serviceverksted hvis dette er tilfellet.
- Hvis strømledningen er skadet, må den skiftes ut av produsenten, dens serviceverksted eller en tilsvarende kvalifisert person for å unngå at fare oppstår.
- Hold enheten borte fra barn.
- Dette apparatet kan brukes av barn fra åtte år og oppover og personer med reduserte fysiske, sensoriske eller mentale evner eller mangel på erfaring og kunnskap, så fram de er under tilsyn eller mottar instruksjoner om bruk av apparatet på en sikker måte og forstår farene som er involvert. Barn skal ikke leke med apparatet. Rengjøring og vedlikehold skal ikke utføres av barn uten tilsyn.
- Ikke åpne apparatet under noen omstendigheter. Ingen garantikrav vil bli akseptert for skade som følge av gal håndtering.

HURTIG OVERSIKT

Kjære kunde,

Gratulerer med kjøpet av din nye støvsuger VCC 3850 A.

Vennligst les følgende brukermerknader nøye for å sikre full glede over ditt kvalitetsprodukt fra GRUNDIG i mange år fremover.

Vis ansvarlighet!



GRUNDIG fokuserer på avtalebestemte sosiale arbeidsforhold med rimelige lønninger både for interne ansatte og leverandører, samt på effektiv bruk av råstoffer med kontinuerlig avfallsreduksjon på flere tonn plast hvert år – og på tilgjengelighet på minst 5 år for alt tilbehør. For en fremtid som er verdt å leve i.

Grundig.

EPA-Filter

EPA står for "Highly Efficient Particulate Air".

EPA-filtre er svært effektive luftpartikkel-filtre som fanger mer enn 99,9 % av alle støvpartikler i luften større enn 0,1 til 0,3 mikrometer. Virus, fint støv, støvmiddegg og middekskrementer, pollen, røykpartikler, asbest, bakterier, ulike typer giftig støv og aerosoler fanges opp av filteret.

Kontrollenheter og deler

Se illustrasjonen på side 3.

- A** Håndtak
- B** Kontroll for vakuuminjustering
- C** Slange
- D** Teleskoprør
- E** Justeringsbryter for teleskoprør
- F** Sugemunnstykke
- G** Parkett-/teppebørste
- H** Oppbevaringskrok for parkett-/teppebørste
- I** Børstejusteringslås
- J** Åpner for støvbeholderen
- K** Slangehette
- L** Toppdeksel
- M** Støvindikator
- N** Knapp for kabelspoling
- O** Justeringsbryter for sugeseffekt
- P** Bærehåndtak
- Q** På/av-knapp

Tilbehør

- R** Møbelmunnstykke
- S** Støvbørste
- T** Fugemunnstykke

Bruksområder for tilbehør

Møbelmunnstykke: Gardiner, puter, sofaer og møbelstoffer.

Støvbørste: Passer til å rengjøre gardiner, og ømfintlige og skjøre objekter.

Fugemunnstykke: Områder som er vanskelige å komme til samt smale sprekker.

Anbefalt støvsugerpose

Vi anbefaler: Swirl® Y 05® MicroPor® Plus AntiBac støvsugerposer.

Swirl®, MicroPor® og Y 05® er registrerte varemærker for Melitta-gruppen, og de brukes med tillatelse.

Rengjøring og vedlikehold

Slå av apparatet og trekk ut ledningen før rengjøring.

Advarsel

- Bruk aldri bensin, løsemiddel, slipende rengjøringsmidler, metallgjenstander eller harde børster for å gjøre apparatet rent.

Oppbevaring

- Hvis du ikke har tenkt å bruke apparatet på lang tid, må du være nøye med hvordan du oppbevarer det.
- Koble apparatet fra strøm.
- Hold apparatet utilgjengelig for barn.

Håndtering og transport

- Oppbevar apparatet i originalemballasjen under håndtering og transport. Emballasjen beskytter apparatet mot fysiske skader.
- Legg ikke tunge gjenstander på apparatet eller på emballasjen. Apparatet kan bli skadet.
- Hvis apparatet mistes, f.eks. i gulvet, kan det slutte å virke eller få permanente skader.

For igangsetting, generell bruk og rengjøring, følg instruksjonene på side 4-5-6 i denne brukerveiledningen.

Samsvar med WEEE-direktivet og Deponering av avfallsproduktet:

Dette produktet er i samsvar med EU-direktivet som omhandler elektronisk og elektrisk utstyr (2012/19/EU). Dette produktet har et klassifiseringsymbol for sortering av avfall elektrisk og elektronisk utstyr (WEEE).



Dette symbolet indikerer at dette produktet ikke skal kastes med annet husholdningsavfall ved slutten av levetiden. Brukt enhet må returneres til offisielt innsamlingssted for gjenvinning av elektriske og elektroniske enheter. For å finne disse innsamlingsstedene, vennligst kontakt din lokale myndighet eller forhandler der produktet ble kjøpt. Hver husholdning utfører en viktig rolle i gjenvinning og gjenvinning av gammelt apparat. Passende avhending av brukt apparat bidrar til å forhindre potensielle negative konsekvenser for miljøet og menneskers helse.

Samsvar med RoHS-direktivet:

Produktet du har kjøpt er i samsvar med EU-RoHS-direktivet (2011/65/EU). Det inneholder ingen farlige eller forbudte substanser som er angitt i direktivet.

Pakningsinformasjon



Produktpakningen er laget av gjenvinnbare materialer i samsvar med våre nasjonale miljøforskrifter. Ikke kast emballasjen sammen med husholdningsavfall eller annet avfall. Ta dem med til miljøstasjoner som er opprettet av lokale offentlige myndigheter.

Tekniske data



Spenning	: 220-240 V~, 50-60 Hz
Effekt:	: 800 W
Bruksradius	: 7,5 m
Støvkapasitet	: 2.1 L

Retten til tekniske og designmessige endringer er forbeholdt.

Lue tämä käyttöopas huolellisesti läpikotaisin ennen laitteen ensimmäistä käyttökertaa! Noudata kaikkia turvallisuusohjeita, jotta välttäisit väärästä käytöstä aiheutuneet vahingot!

Säilytä käyttöopas mahdollista myöhempää tarvetta varten. Jos laite annetaan jollekin kolmannelle osapuolelle, käyttöopas on annettava myös uudelle haltijalle.

- Laite on suunniteltu vain kotitalouskäyttöä varten. Laitteen väärä käyttötapa mitätöi takuun.
- Noudata näitä ohjeita voidaksesi ehkäistä laitteen vaurioitumisen tai väärästä käytöstä johtuvan vaaran.
- Älä käytä laitetta märillä pinnoilla äläkä yritä käyttää sitä märkien esineiden päällä.
- Älä käytä laitetta märissä ympäristöissä.
- Älä käytä laitetta märin käsin.
- Tämä laite on suunniteltu pölyn ja pölyhiukkasten imuroimiseen. Älä yritä käyttää sitä suurten esineiden imuroimiseen, jotka voivat tukkia laitteen ja vahingoittaa sitä.
- Älä käytä laitetta tupakantumppien, takassa olevan tuhkan tai tulitikkujen imuroimiseen. Tämä voi aiheuttaa tulipalon.
- Tätä laitetta ei ole suunniteltu ihmisten tai eläinten imurointia varten.
- Älä työnnä vieraita esineitä laitteen ilmanottoaukkoon. Pidä ilmanottoaukko aina vapaana esteistä.
- Älä pidä laitetta pystysuorassa asennossa imuroinnin aikana.
- Älä aseta laitetta virtajohtoa päälle.
- Älä jätä virtajohtoa oven väliin.
- Älä vedä sähköjohtoa terävien reunojen yli äläkä litistä sitä.
- Jos siirrät laitteen toiseen huoneeseen, irrota aina virtajohto ensin ja kanna laite kahvasta pitäen.
- Älä koskaan liikuta laitetta vetämällä sitä virtajohtosta.
- Älä koskaan käytä laitetta ilman pölypussia tai suodatinta.
- Vaihda suodatin tarpeen mukaan.

- Vaihda pölypussi, jos sen merkkivalo palaa punaisena.
- Käytä vaihtaessasi ainoastaan alkuperäisiä GRUNDIG-varaosia tai Swirl®-pölypusseja.
- Irrota virtapistoke aina ennen laitteen puhdistamista tai minkäänlaisia huoltotoimenpiteitä.
- Liitä virtapistoke suoraan pistorasiaan aina kun mahdollista. Vältä jatkojohtojen tai monipistokkeiden käyttöä.
- Irrota virtajohto käytön jälkeen. Älä irrota laitetta pistorasiasta vetämällä sitä johdosta.
- Älä koskaan käytä laitetta, jos sen virtajohto vaikuttaa olevan vaurioitunut. Tämä kielto koskee myös laitetta joka on kastunut. Tässä tapauksessa ota yhteyttä huoltoon.
- Jos virtajohto on vaurioitunut, se tulee vaihtaa valmistajan, huoltoliikkeen tai valtuutetun sähköasentajan toimesta vaaran välttämiseksi.
- Pidä laite poissa lasten ulottuvilta.
- Tätä laitetta voivat käyttää 8-vuotiaat ja sitä vanhemmat lapset sekä sellaiset henkilöt, joiden fyysiset, aistinvaraiset tai henkiset kyvyt ovat alentuneet tai joilla ei ole aikaisempaa kokemusta tai tietoa laitteen käytöstä, jos heidän käyttöönsä valvotaan tai jos he ovat saaneet ohjeistusta koskien laitteen turvallista käyttötapaa ja ymmärtävät sen käyttöön liittyvät vaarat. Lasten ei tule antaa leikkiä laitteen kanssa. Lasten ei tule antaa puhdistaa tai huoltaa laitetta ilman aikuisen valvontaa.
- Älä avaa laitetta missään olosuhteissa. Takuu ei kata väärästä käyttötavasta aiheutuneita vahinkoja.

LAITE YHDELLÄ SILMÄYKSELLÄ

Rakas asiakas,

Onneksi olkoon uuden VCC 3850 A -pölynimurin oston johdosta.

Lue huolellisesti seuraavat huomautukset, jotta voit käyttää laadukasta GRUNDIG-tuotettasi usean vuoden ajan.

Vastuullinen lähestymistapa!



GRUNDIG keskittyy sopimuksiensa mukaisesti sosiaalisiin työolosuhteisiin oikeudenmukaisiin palkkoihin niin ulkoisten työntekijöiden kuin tavarantoimittajien osalta.

Kiinnitämme myös suurta huomiota raakamateriaalien tehokkaaseen käyttämiseen ja vähennämme jatkuvasti useiden tonniin edestä muovijätteen syntymistä vuosittain. Lisäksi laitteiden lisävarusteet ovat saatavilla vähintään 5 vuoden ajan. Elämisen arvoisen tulevaisuuden puolesta.

Grundig.

EPA-suodatin

EPA on High Efficiency Particulate Air -Suurtehoinen ilmanhiukkasen lyhennös. EPA suodatimet ovat hiukkassuodattimia, joka suodattaa enemmän, kuin 99,9% kaikista yli 0,1 - 0,3 mikrometrisistä pölyhiukkaisista ilmasta. Virukset, sisäanhengitettävä pöly, punkin munat ja punkin ulosteet, savun hiukkaset, asbesti, bakteerit, erilaiset myrkylliset pölyt ja aerosoli poistuu ilmasta.

Säätimet ja osat

Katso kuva sivulla 3.

- A** Kahva
- B** Imutehon säätöpainike
- C** Letku
- D** Teleskoopipivarsi
- E** Teleskoopivarren säätöpainike
- F** Imusuutin
- G** Parketti-/mattosuulake
- H** Parketti-/mattosuulakkeen säilytyskoukku
- I** Suulakkeen säätövipu
- J** Pölysäiliön avaussalpa
- K** Letkun pää
- L** Yläkansin
- M** Pölysäiliön merkkivalo
- N** Virtajohdon kelauspainike
- O** Imutehon säätönappi
- P** Kantokahva
- Q** Virtapainike

Lisävarusteet

- R** Huonekalusuulake
- S** Pölysuulake
- T** Rakosuulake

Lisävarusteiden käyttötarkoitus

Huonekalusuulake: Verhot, tyynyt, sohvapöydät ja sisustuskaakat.

Pölysuulake: Sopiva verhojen, sekä arkojen ja helposti särkyvien esineiden imurointiin.

Rakosuulake: Vaikeasti saavutettavat alueet ja kapeat raot.

Suosittelut pölypusstit

Suosittelemme: Swirl® Y 05® MicroPor® Plus AntiBac -pölypusstit.

Swirl®, MicroPor® ja Y 05® ovat Melitta-konsernin rekisteröityjä tavaramerkkejä, ja niitä käytetään konsernin myöntämällä luvalla.

Puhdistus ja huolto

Kytke laite pois päältä ja irrota virtajohto pistorasasta ennen puhdistamista.

Varoitus

- Älä koskaan käytä laitteen puhdistamiseen bensiiniä, liuottimia, hankaavia puhdistusaineita, metalliesineitä tai kovia harjoja.

Säilytys

- Säilytä laitetta huolellisesti, jolloin se kestää pitkään aikaa.
- Irrota laite verkkovirrasta.
- Pidä laite poissa lasten ulottuvilta.

Kuljetus ja käsittely

- Säilytä laite alkuperäisessä pakkauksessaan kuljetuksen ja käsittelyn aikana. Pakkaus suojaa laitetta fyysisiltä vahingoilta.
- Älä aseta raskaita kuormia laitteen tai sen pakkauksen päälle. Muuten laite voi vaurioitua.
- Laitteen pudottaminen voi tehdä sen toimimattomaksi tai aiheuttaa pysyviä vaurioita.

Sähkö- ja elektroniikkaromua koskevan direktiivin (WEEE)

vaatimustenmukaisuus ja tuotteen hävittäminen:

Tämä tuote noudattaa Euroopan unionin sähkö- ja elektroniikkaromua koskevaa direktiiviä 2012/19/EY (WEEE-direktiivi). Tässä tuotteessa on sähkö- ja elektroniikkalaitteiden (WEEE) kierrätysymboli.



Tämä symboli ilmoittaa, että tuotetta ei tule sen käyttöajan päätyttyä hävittää tavallisen kotitalousjätteen mukana. Tuote tulee toimittaa viralliseen sähkö- ja elektroniikkalaitteiden kierrätyspisteeseen. Tietoja paikallisista kierrätyspisteistä saat paikallisilta viranomaisilta ja myymälästä, josta tuote on ostettu. Kotitalouksilla on tärkeä rooli vanhojen laitteiden keräämisessä ja kierrättämisessä. Kun hävität käytetyt laitteet vaatimusten mukaisella tavalla olet mukana torjumassa tällaisista laitteista aiheutuvia ympäristö- ja terveyshaittoja.

RoHS-direktiivin

vaatimustenmukaisuus:

Valitsemasi tuote noudattaa Euroopan unionin tiettyjen vaarallisten aineiden käytön rajoittamisesta sähkö- ja elektroniikkalaitteissa koskevaa direktiiviä 2011/65/EY (RoHS-direktiivi). Laite ei sisällä direktiivissä määritettyjä haitallisia ja kiellettyjä materiaaleja.

Pakkaustiedot



Tuotteen pakkaus on valmistettu kierrätettävistä materiaaleista paikallisen lainsäädännön mukaisesti. Älä hävitä pakkausmateriaaleja yhdessä muiden kotitalousjätteiden tai muiden jätteiden kanssa. Vie pakkausmateriaalit paikallisten viranomaisien ilmoittamiin keräyspisteisiin.

Tekniset tiedot



Syöttöjännite : 220-240 V~, 50-60 Hz

Teho : 800 W

Toimintasäde : 7,5 m

Pölysäiliön tilavuus : 2,1 l

Pidätämme oikeuden muuttaa tuotteiden teknisiä tietoja ja ulkonäköä.

Käyttöön otossa, tavanomaisessa käytössä ja puhdistuksessa tulee noudattaa tämän käyttöoppaan sivuilla 4-5 -6 esitettyjä ohjeita.

Inden ibrugtagning bedes du læse brugsanvisningen grundigt igennem. Følg alle sikkerhedsanvisninger for at undgå skader som følge af forkert brug.

Behold brugsanvisningen til fremtidig brug. Skulle dette apparat blive givet til en tredjepart, så bør denne vejledning også leveres videre.

- Apparatet er kun beregnet til hjemmebrug. Garantien bortfalder, hvis apparatet anvendes til industrielle eller kommercielle formål.
- Følg nedenstående vejledning for at forhindre beskadigelse af apparatet eller fare som følge af ukorrekt brug.
- Må ikke bruges på våde overflader og må ikke bruges på våde objekter.
- Brug ikke apparatet i et vådt miljø.
- Brug ikke apparatet med våde hænder.
- Dette apparat er beregnet til støvsugning af snavs og støvpartikler. Forsøg ikke at bruge det på store genstande, der kan blokere apparatet og beskadige det.
- Brug det ikke til at fjerne cigaretskod, aske fra en pejls eller tændstikker. Dette kan forårsage en brand.
- Dette apparat er ikke beregnet til rengøring af mennesker eller dyr.
- Der må ikke stikkes fremmedlegemer ind i sugeåbningen. Hold altid sugeåbningen fri for objekter.
- Stil ikke apparatet lodret mens du gør rent.
- Undlad at rulle apparatet over ledningen.
- Luk ikke døre oven på ledningen.
- Træk ikke i ledningen rundt om skarpe kanter og klem den ikke.
- Hvis du flytter apparatet til et andet rum, skal netledningen altid trækkes ud af stikket og apparatet skal bæres ved hjælp af håndtaget.
- Flyt aldrig apparatet ved at trække i ledningen.
- Brug aldrig apparatet uden støvsugerposen eller filteret.
- Skift filteret når det er nødvendigt.
- Skift støvsugerposen hvis indikatoren lyser rødt.

- Brug kun originalt GRUNDIG tilbehør eller Swirl® støvsugerposer, når du udskifter dele.
- Træk altid stikket ud af stikkontakten før rengøring eller ved vedligeholdelse på apparatet.
- Når det er muligt sættes netstikket direkte i stikket. Undgå at bruge forlængerledninger eller flerpunktsforbindelser.
- Træk stikket ud af stikkontakten efter brug. Træk ikke i ledningen, når stikket skal tages ud.
- Brug aldrig apparatet, hvis det eller ledningen er synligt beskadiget. Dette gælder også, hvis apparatet ved et uheld er blevet vådt. Kontakt venligst et servicecenter, hvis det sker.
- Hvis ledningen er beskadiget, skal den erstattes af producenten eller dennes serviceagent eller en lignende kvalificeret person for at undgå en potentiel fare.
- Hold børn på afstand fra apparatet.
- Dette apparat kan bruges af børn over 8 år og af personer med reducerede fysiske, psykiske eller mentale evner eller mangel på erfaring og viden, hvis de har været under opsyn eller har fået instruktioner i brugen af apparatet på en sikker måde og forstår de farer, der måtte være involveret. Børn må ikke lege med apparatet. Rengøring og vedligeholdelse skal ikke foretages af børn uden opsyn.
- Du må under ingen omstændigheder åbne apparatet. Garantikrav accepteres ikke i tilfælde af skader forårsaget af forkert håndtering.

KORT FORTALT

Kære Kunde,

Tillykke med din nye støvsuger VCC 3850 A.

Læs vejledningen grundigt for at sikre fuld udnyttelse af dit kvalitetsprodukt fra Grundig i mange år fremover.

En ansvarlig tilgang!



GRUNDIG fokuserer på kontraktligt aftalte sociale arbejdsforhold med rimelige lønninger for både interne medarbejdere og leverandører, samt på effektiv udnyttelse af råstoffer med kontinuerlig reduktion af affaldsmængden på flere tons plastik hvert år. Desuden er alt vores tilbehør til rådighed i mindst 5 år. For en levedygtig fremtid. Grundig.

EPA-Filter

HEPA står for High Efficiency Particulate Air (Høj-effektivt partikelfilter). EPA-filtre er partikelformige luftfiltre, som filtrerer mere end 99,9% af alle støvpartikler større end 0,1 til 0,3 mikrometer ud af luften. Vira, respirabelt støv, mideæg og -ekskremer, pollen, røgpartikler, asbest, bakterier, forskellige slags giftigt støv og aerosoler fjernes fra luften.

Styrefunktioner og dele

Se figuren på side 3.

- A** Håndtag
- B** Ventil til indstilling af sugestykke
- C** Slange
- D** Teleskoprør
- E** Knap til justering af teleskoprør
- F** Sugemundstykke
- G** Børste til parketgulve/tæpper
- H** Krog til parkering af parket-/tæppemundstykke
- I** Hasp til regulering af børsten
- J** Knap til åbning af støvbeholder
- K** Slangehætte
- L** Øverste låg
- M** Støvindikator
- N** Knap til ledningsoprul
- O** Knap til regulering af sugestykke
- P** Transporthåndtag
- Q** Tænd/sluk-knap

Tilbehør

- R** Møbelmundstykke
- S** Støvbørste
- T** Fugemundstykke

Tilbehørets brugsområder

Møbelmundstykke: Gardiner, puder, sofaer og tekstiler.

Støvbørste: Egned til støvsugning af gardiner samt følsomme og skrøbelige genstande.

Fugemundstykke: På svært tilgængelige steder og i smalle sprækker.

Anbefalet støvsugerpose

Vi anbefaler: Swirl® Y 05® MicroPor® Plus AntiBac-støvsugerposer.

Swirl®, MicroPor® og Y 05® er registrerede varemærker hos en virksomhed i Melitta-gruppen og anvendes med deres tilladelse.

Rengøring og vedligeholdelse

Sluk støvsugeren efter brug, og træk stikket ud af stikkontakten, inden den rengøres.

Advarsel

- Brug aldrig benzin, opløsningsmidler, skure- og rengøringsmidler, metalgenstande eller hårde børster til at rengøre apparatet.

Opbevaring

- Opbevar apparatet omhyggeligt, hvis du ikke skal bruge det i en længere periode.
- Tag apparatets stik ud af stikkontakten.
- Hold børn på afstand fra apparatet.

Håndtering og transport

- Apparatet skal transporteres i den originale emballage under håndtering og transport. Apparatets emballage beskytter det mod fysiske skader.
- Placer ikke tunge ting oven på apparatet eller dets emballage. Det kan beskadige apparatet.
- Hvis apparatet tabes, kan det miste funktionsevne eller blive beskadiget permanent.

Overholdelse af WEEE-direktivet og bortskaffelse af affaldsprodukter



Dette produkt overholder EU's WEEE-direktiv (2012/19/EU). Dette produkt er mærket med piktogrammet for elektrisk og elektronisk skrot (WEEE).

Dette symbol indikerer, at dette produkt ikke må bortskaffes sammen med almindeligt husholdningsaffald, når slutningen på dets levetid er nået. Brugte apparater skal indleveres på en offentlig genbrugsplads til elektriske og elektroniske apparater. Kontakt din kommune eller forhandleren af produktet for at finde ud af, hvor disse genbrugspladser ligger. Alle husholdninger spiller en vigtig rolle i forhold til genanvendelse og genbrug af gamle produkter. Korrekt bortskaffelse af brugte apparater hjælper med at beskytte mod potentielt negative konsekvenser for miljøet og mennesker.

Overholdelse af RoHS-direktivet

Det produkt, du har købt, overholder EU's RoHS-direktiv (2011/65/EU). Produktet indeholder ikke skadelige og forbudte materialer som angivet i direktivet.

Information om emballagen



Produktets emballage er fremstillet af genbrugsmaterialer i overensstemmelse med vores nationale lovgivning. Smid ikke emballagen ud sammen med husholdningsaffald eller andet affald. Aflever den på en genbrugsstation, der tager imod emballage, anvist af dine lokale myndigheder.

Tekniske data



Forsyningsspænding :
220-240 V~, 50-60 Hz

Strøm : 800 W

Driftsradius : 7,5 m

Støvkapacitet : 2,1 l

Retten til at foretage tekniske og designmæssige ændringer forbeholdes.

Følg vejledningerne på side 4-5-6 i denne brugervejledning til ibrugtagning, generel brug og rengøring.

Beko Grundig Deutschland GmbH
Thomas-Edison-Platz 3
63263 Neu-Isenburg

www.grundig.com