



MANUALE DELL'UTENTE

MONITOR LED LCD

(Monitor LED*)

* I monitor LED LG sono monitor LCD con retroilluminazione LED.

Leggere attentamente il presente manuale prima di utilizzare l'apparecchio e conservarlo come riferimento futuro.

22MP400	22MP41W	22MP410P
24MP400	27MP40W	22MP400P
27MP400	27MP41D	24MP400P
24MP40B	24MP40A	27MP400P
24MP44B	27MP40A	
22MP410	22BP410	

www.lg.com

Copyright © 2022 LG Electronics Inc. Tutti i diritti riservati.

TABELLA DEI CONTENUTI

LICENZA.....	2
MONTAGGIO E PREPARAZIONE.....	3
UTILIZZO DEL MONITOR	8
IMPOSTAZIONI UTENTE	10
RISOLUZIONE DEI PROBLEMI.....	19
SPECIFICHE DEL PRODOTTO	20

LICENZA

Ciascun modello dispone di licenze differenti. Per ulteriori informazioni sulle licenze, visitare il sito Web all'indirizzo www.lg.com.



I termini HDMI e HDMI High-Definition Multimedia Interface e il logo HDMI sono marchi o marchi registrati di HDMI Licensing Administrator, Inc. negli Stati Uniti e in altri paesi.

MONTAGGIO E PREPARAZIONE

ATTENZIONE

- Per garantire la sicurezza e le prestazioni del prodotto, utilizzare sempre componenti originali LG.
- Danni o lesioni provocati da componenti non originali non sono coperti dalla garanzia del prodotto.
- Si consiglia di utilizzare i componenti forniti.
- Se si utilizzano cavi generici non certificati da LG, è possibile che la schermata non venga visualizzata o che le immagini siano disturbate.
- Le illustrazioni riportate in questo documento raffigurano procedure standard che potrebbero variare rispetto a quelle per il prodotto specifico.
- Non applicare sostanze estranee (oli, lubrificanti, ecc.) ad alcuna parte delle viti durante l'assemblaggio del prodotto. (In caso contrario, si rischia che il prodotto venga danneggiato.)
- Non stringere eccessivamente le viti, altrimenti il monitor potrebbe riportare danni. Non coperti dalla garanzia del prodotto.
- Non capovolgere il monitor sorreggendolo dalla base. Altrimenti il monitor potrebbe staccarsi dal supporto e provocare lesioni personali.
- Per sollevare o spostare il monitor, non toccare lo schermo. La pressione esercitata sullo schermo del monitor potrebbe danneggiarlo.

NOTA

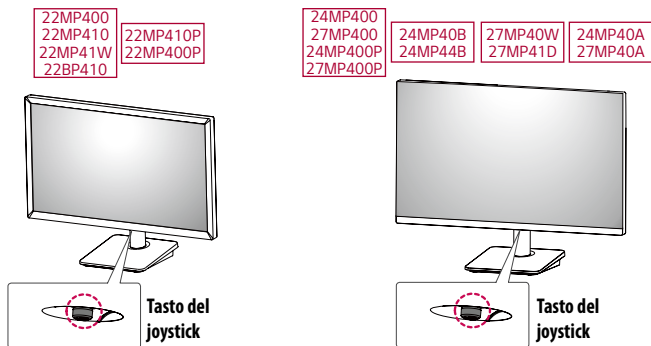
- I componenti possono essere diversi da quelli illustrati in questo documento.
- Allo scopo di migliorare le prestazioni del prodotto, tutte le informazioni e le specifiche contenute in questo manuale sono soggette a modifica senza preavviso.
- Per acquistare accessori opzionali, recarsi in un punto vendita di prodotti elettronici, visitare un sito di vendita online o contattare il rivenditore presso il quale è stato acquistato il prodotto.
- Il cavo di alimentazione fornito può variare a seconda dell'area.

Driver e software supportati

Puoi scaricare e installare la versione più recente dal sito web di LGE (www.lg.com).

Driver e software supportati	Priorità di installazione
Driver del monitor	Consigliata
OnScreen Control	Consigliata

Descrizione del prodotto e dei pulsanti



Come usare il tasto del joystick

Per controllare facilmente le funzioni del monitor, premere il tasto del joystick o muoverlo con il dito verso destra/sinistra/su/giù.

Funzioni di base

		Accensione	Premere il tasto del joystick con il dito per accendere il monitor.
		Spegnimento	Tenere premuto il tasto del joystick con il dito per più di 3 secondi per spegnere il monitor.

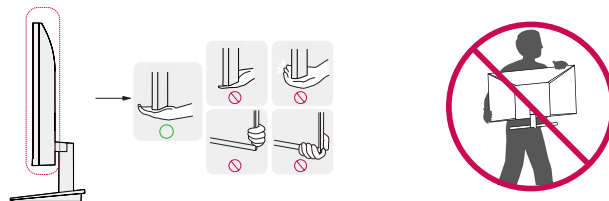
! NOTA

- Il tasto del joystick è situato nella parte inferiore del monitor.

Spostamento e sollevamento del monitor

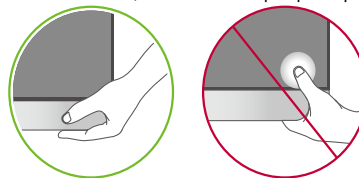
Per spostare o sollevare il monitor, attenersi alla seguente procedura per evitare graffi o danni al prodotto e per trasportarlo in sicurezza, indipendentemente dalla forma e dalle dimensioni.

- Prima di spostare il monitor, inserirlo all'interno della confezione originale o di un materiale da imballaggio.
- Prima di sollevare o spostare il monitor, scollegare il cavo di alimentazione e tutti gli altri cavi.
- Afferrare saldamente la parte inferiore e laterale della cornice del monitor. Non afferrarlo dal pannello.
- Per evitare che il monitor si graffi, mantenerlo con lo schermo rivolto all'esterno.
- Durante il trasporto, non esporre il monitor a scosse o eccessive vibrazioni.
- Quando si sposta il monitor, mantenerlo verticale senza ruotarlo o inclinarlo.



! ATTENZIONE

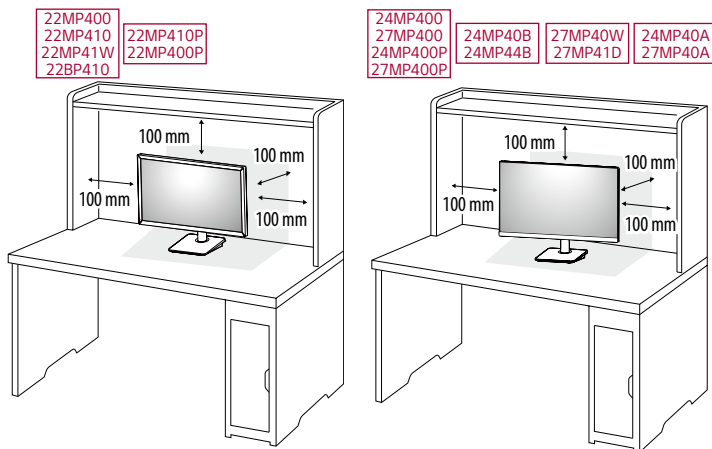
- Evitare il più possibile di toccare lo schermo del monitor.
 - In caso contrario, lo schermo o alcuni pixel per la riproduzione delle immagini potrebbero danneggiarsi.



- Se si utilizza il pannello del monitor senza la base del supporto, il relativo pulsante joystick potrebbe determinare l'instabilità o la caduta del monitor, causando danni al monitor o lesioni fisiche alle persone. Inoltre, anche il pulsante joystick potrebbe non funzionare correttamente.

Installazione su un tavolo

- Sollevare il monitor e collocarlo sul tavolo in posizione verticale. Per garantire una ventilazione sufficiente, posizionarlo ad almeno 100 mm dalla parete.

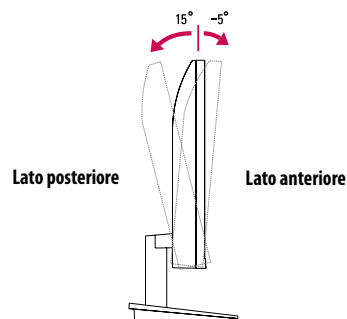


⚠ ATTENZIONE

- Scollegare il cavo di alimentazione prima di spostare o installare il monitor. Per evitare il rischio di scosse elettriche.
- Accertarsi di utilizzare il cavo di alimentazione fornito nella confezione del prodotto e collegarlo a una presa di alimentazione con messa a terra.
- Se occorre un altro cavo di alimentazione, contattare il rivenditore locale o il negozio più vicino.

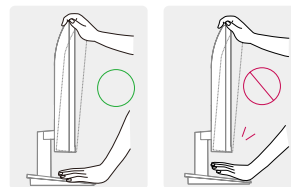
Regolazione dell'angolazione

- 1 Collocare il monitor montato sulla base del supporto in posizione verticale.
 - 2 Regolare l'angolazione dello schermo.
- L'angolazione dello schermo può essere regolata in avanti e indietro da -5° a 15° per agevolare la visualizzazione.



⚠ AVVISO

- Per evitare lesioni alle dita durante la regolazione dello schermo, non afferrare la cornice del monitor dalla parte inferiore come mostrato di seguito.
- Fare attenzione a non toccare o premere l'area dello schermo durante la regolazione dell'angolazione del monitor.

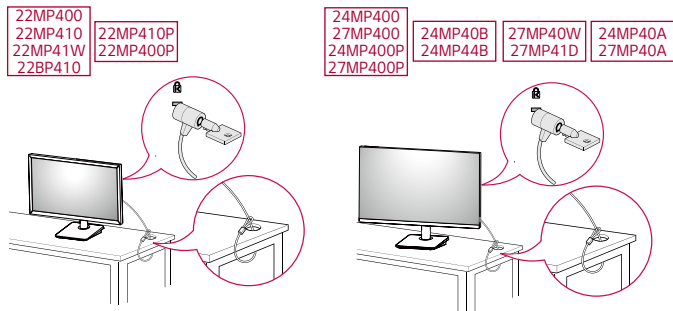


Uso del blocco Kensington

Il connettore del sistema di sicurezza Kensington è situato sul retro del monitor.

Per ulteriori informazioni sull'installazione e sull'utilizzo, fare riferimento al manuale utente del blocco Kensington o visitare il sito Web <http://www.kensington.com>.

Collegare il monitor a un tavolo utilizzando il cavo del sistema di sicurezza Kensington.



! NOTA

- Il sistema di sicurezza Kensington è opzionale. È possibile acquistare accessori opzionali presso la maggior parte dei punti vendita di prodotti elettronici.

Installazione della piastra di montaggio a parete

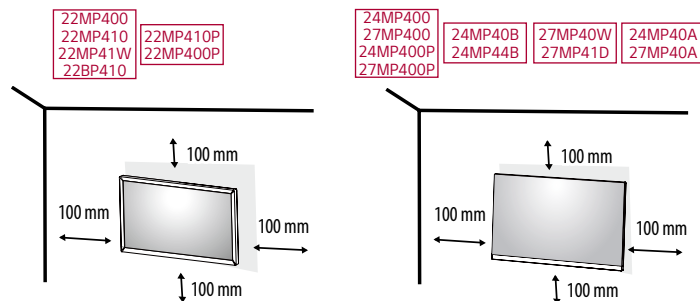
Questo monitor è conforme alle specifiche per la piastra di montaggio a parete o altri dispositivi compatibili.

! NOTA

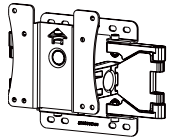
- La piastra di montaggio a parete è venduta separatamente.
- Per ulteriori informazioni sull'installazione, consultare la guida all'installazione della piastra di montaggio a parete.
- Fare attenzione a non esercitare una pressione eccessiva durante l'installazione della piastra di montaggio a parete, onde evitare danni allo schermo.
- Rimuovere il supporto prima di installare il monitor con il fissaggio a parete attaccando il supporto al contrario.

Installazione su una parete

Installare il monitor ad almeno 100 mm di distanza dalla parete e lasciare circa 100 mm di spazio su ogni lato per assicurare una ventilazione sufficiente. Contattare il rivenditore per ottenere istruzioni dettagliate sull'installazione. In alternativa, consultare il manuale per l'installazione e la sistemazione della staffa per montaggio a parete inclinabile.



Per installare il monitor su una parete, fissare una staffa per montaggio a parete (opzionale) al retro del monitor. Assicurarsi che la staffa per montaggio a parete sia fissata saldamente al monitor e alla parete.

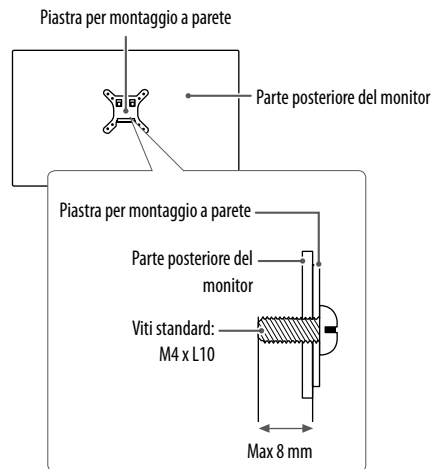
Montaggio a parete (mm)	75 x 75
Viti standard	M4 x L10
Numero di viti	4
Piastra per montaggio a parete (facoltativa)	LSW 149 

! NOTA

- Se le viti non sono conformi allo standard VESA, il prodotto potrebbe danneggiarsi e il monitor potrebbe cadere. LG Electronics non è responsabile per incidenti dovuti all'utilizzo di viti non standard.
- Il kit per il montaggio a parete include la guida all'installazione e tutti i componenti necessari.
- La staffa per montaggio a parete è un accessorio opzionale. È possibile acquistare accessori opzionali presso il rivenditore locale di fiducia.
- La lunghezza della vite potrebbe essere diversa per ciascuna staffa per montaggio a parete. Se si utilizzano viti più lunghe rispetto a quelle standard, la parte interna del prodotto potrebbe danneggiarsi.
- Per ulteriori informazioni, consultare il manuale utente per la staffa per montaggio a parete.

⚠ ATTENZIONE

- Scollegare il cavo di alimentazione prima di spostare o installare il monitor per evitare scosse elettriche.
- L'installazione del monitor a soffitto o pareti inclinate può causare la caduta del monitor, che potrebbe provocare lesioni personali. Utilizzare un supporto per montaggio a parete autorizzato da LG e contattare il rivenditore locale o il personale qualificato.
- Non stringere eccessivamente le viti, altrimenti il monitor potrebbe riportare danni. Non coperti dalla garanzia del prodotto.
- Utilizzare la staffa per montaggio a parete e viti conformi allo standard VESA. I danni causati dall'uso di componenti inadeguati non sono coperti dalla garanzia del prodotto.
- La lunghezza di ogni vite installata, misurata dalla parte posteriore del monitor, non deve essere superiore a 8 mm.



UTILIZZO DEL MONITOR

- Le illustrazioni in questo manuale possono differire dal prodotto reale.

ATTENZIONE

- Non esercitare pressione sullo schermo per un periodo di tempo prolungato. In caso contrario, le immagini potrebbero risultare distorte.
- Non lasciare un'immagine fissa visualizzata sullo schermo per un periodo di tempo prolungato. In caso contrario, potrebbe verificarsi il mantenimento dell'immagine. Se possibile, utilizzare un salvaschermo per PC.
- Quando si collega il cavo di alimentazione alla presa, utilizzare una presa multipla (3 fori) con messa a terra o una presa di alimentazione con messa a terra.
- Il monitor potrebbe produrre uno sfarfallio quando viene acceso in un ambiente a basse temperature. Si tratta di un effetto normale.
- Sullo schermo potrebbero comparire puntini di colore rosso, verde o blu. Si tratta di un effetto normale.

Collegamento a un PC

- Questo monitor supporta la funzione Plug and Play*.

* Plug and Play: Funzione che consente di aggiungere un dispositivo al computer senza la necessità di eseguire alcuna riconfigurazione o installazione manuale dei driver.

Connessione D-SUB

Consente la trasmissione del segnale analogico video dal PC al monitor.

NOTA

- Quando si utilizza un connettore del cavo di ingresso del segnale D-Sub per Macintosh
- **Adattatore Mac**

Per utilizzare un computer Apple Macintosh, è necessario un adattatore a spina che trasformi il connettore VGA D-SUB a 15 pin e ad alta densità (su 3 righe) del cavo in dotazione in un connettore a 15 pin su 2 righe.

Connessione HDMI

Trasmette i segnali audio e video digitali dal PC al monitor.

ATTENZIONE

- L'uso di un cavo da DVI a HDMI o da DP (DisplayPort) a HDMI può causare problemi di compatibilità.
- Utilizzare un cavo certificato con il logo HDMI. In caso contrario, lo schermo potrebbe non visualizzare l'immagine o esserci problemi di collegamento.
- Tipi di cavi HDMI consigliati
 - Cavo HDMI™ ad alta velocità
 - Cavo HDMI™ ad alta velocità con Ethernet

Collegamento dispositivi AV

Connessione HDMI

Un cavo HDMI trasmette segnali audio e video digitali da un dispositivo AV al monitor.

! NOTA

- L'uso di un cavo da DVI a HDMI o da DP (DisplayPort) a HDMI può causare problemi di compatibilità.
- Utilizzare un cavo certificato con il logo HDMI. In caso contrario, lo schermo potrebbe non visualizzare l'immagine o esserci problemi di collegamento.
- Tipi di cavi HDMI consigliati
 - Cavo HDMI™ ad alta velocità
 - Cavo HDMI™ ad alta velocità con Ethernet

IMPOSTAZIONI UTENTE




! NOTA

- Il menu OSD (On Screen Display) del monitor potrebbe risultare leggermente diverso da quello mostrato in questo manuale.

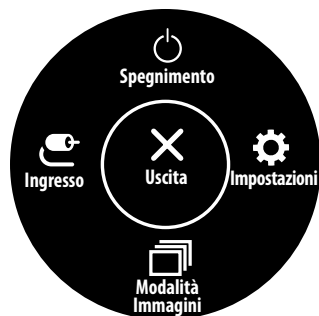
Attivazione del menu principale



- 1 Premere il tasto del joystick sul retro del monitor.
- 2 Muovere il joystick verso l'alto o verso il basso e verso sinistra o destra per impostare le opzioni.
- 3 Premere nuovamente il tasto del joystick per uscire dal menu principale.

Tasto	Stato del menu	Descrizione
	Menu principale disattivato	Consente di attivare il menu principale.
	Menu principale attivato	Consente di uscire dal menu principale. (Tenere premuto il pulsante per più di 3 secondi per spegnere il monitor. È possibile disattivare il monitor in questo modo in qualsiasi momento, anche quando l'OSD è attivato.)
	◀ Menu principale attivato	Consente di accedere alle funzioni Ingresso .
	▶ Menu principale attivato	Consente di accedere alle funzioni del Impostazioni .
	▲ Menu principale disattivato	Vengono visualizzate le informazioni sull'ingresso corrente.
	▲ Menu principale attivato	Consente di spegnere il monitor.
	▼ Menu principale disattivato	Vengono visualizzate le informazioni sull'ingresso corrente.
	▼ Menu principale attivato	Consente di accedere alla funzione Modalità Immagini . (solo per HDMI)

Funzioni del menu principale



(solo per HDMI)



(solo per D-SUB)

Menu principale	Descrizione
Ingresso	Consente di impostare la modalità di ingresso.
Spengnimento	Consente di spegnere il monitor.
Impostazioni	Consente di configurare le impostazioni dello schermo.
Modalità Immagini	Imposta la modalità immagine.
Uscita	Consente di uscire dal menu principale.
Configurazione automatica	Operare la Configurazione automatica , per una visualizzazione ottimale in D-SUB.

Impostazioni del menu

- 1 Per visualizzare il Menù OSD, premere il tasto del joystick nella parte inferiore del monitor e quindi accedere al **Impostazioni**.
- 2 Muovere il joystick verso l'alto o verso il basso e verso sinistra o destra per impostare le opzioni.
- 3 Per tornare al menù superiore o impostare altre voci, muovere il joystick verso ◀ o premere (⏻).
- 4 Se si desidera uscire dal menù OSD, muovere il joystick verso ◀.



Impostazioni rapide



Ingresso



Immagine




Generale

Personalizzazione delle impostazioni

Impostazioni rapide

Impostazioni > Impostazioni rapide	Descrizione	
Luminosità	Consente di regolare il contrasto dei colori e la luminosità dello schermo.	
Contrasto		
Configurazione automatica	No	Annulla la selezione.
	Sì	Operare la Configurazione automatica, per una visualizzazione ottimale in D-SUB.

Ingresso

Impostazioni > Ingresso	Descrizione	
Elenco ingressi	Consente di selezionare la modalità di ingresso.	
Formato	Consente di regolare il formato dello schermo.	
	Full Wide	Consente di visualizzare il video a schermo intero, indipendentemente dall'ingresso del segnale video.
	Originale	Consente di visualizzare un video in base al formato del segnale video in ingresso.
	 NOTA	<ul style="list-style-type: none">• Si può disattivare le opzioni alla risoluzione raccomandata (1920 x 1080).


Immagine

Impostazioni > Immagine	Descrizione	
Modalità Immagini	Utente	Consente di regolare ciascun elemento. È possibile regolare la modalità colore del menu principale.
	Letture	Ottimizzare lo schermo per esaminare i documenti. Puoi aumentare la luminosità dello schermo nel menù d'OSD.
	Foto	Consente di ottimizzare lo schermo per la visualizzazione delle foto.
	Cinema	Consente di ottimizzare lo schermo per migliorare gli effetti visivi di un video.
	Modalità Colore Verde	Questa modalità è per gli utenti che non possono distinguere tra il rosso ed il verde. Permette agli utenti con il daltonismo di distinguere tra i due colori facilmente.
	Gioco	Consente di ottimizzare lo schermo per i giochi.

! NOTA


- Se la **Modalità Immagini** è cambiata, lo schermo potrebbe sfarfallare o la risoluzione del tuo PC potrebbe essere influenzata.
- Questo è per utenti con problemi di vista per i colori. Quindi se ti senti a disagio con lo schermo, si prega di disattivare questa funzione.
- Questa funzione non può distinguere alcuni colori in alcune immagini.

Impostazioni > Immagine	Descrizione		
Regolazione immagine	Luminosità	Regolare la luminosità dello schermo.	
	Contrasto	Regolare la contrasto dello schermo.	
	Nitidezza	Consente di regolare la nitidezza dello schermo.	
	SUPER RESOLUTION+	Alto	La qualità di immagini ottimizzata viene visualizzata quando un utente vuole immagini cristalline. È valida per video o giochi di alta qualità.
		Medio	La qualità di immagini ottimizzata viene visualizzata quando un utente vuole immagini tra i modi bassi e alti per visualizzazione confortevole. È valida per UCC o SD video.
		Basso	La qualità di immagini ottimizzata viene visualizzata quando un utente vuole immagini regolari e naturali. È valida per le immagini lente o fisse.
		Spento	Selezioni quest'opzione per visualizzazione di ogni giorno. SUPER RESOLUTION+ è spento in questo modo.
		<p>! NOTA</p> <ul style="list-style-type: none"> Poiché questa funzione consente di aumentare la nitidezza delle immagini a bassa risoluzione, si consiglia di non utilizzare la funzione per tasto normale o icone desktop. In caso contrario verrebbe utilizzato un valore di nitidezza elevato non necessario. 	
	Livello Nero	Consente di impostare il livello di offset (solo per HDMI). <ul style="list-style-type: none"> Offset: in riferimento a un segnale video, si tratta del colore più scuro che il monitor può visualizzare. 	
		Alto	Mantiene il rapporto di contrasto corrente dello schermo.
		Basso	Riduce i livelli di nero e aumenta i livelli di bianco dal rapporto di contrasto corrente dello schermo.
	DFC	Acceso	Consente di regolare la luminosità in modo automatico in base allo schermo.
		Spento	Disattiva la funzione DFC.

Regolazione Gioco	Tempo di risposta	Consente di impostare un tempo di risposta per le immagini visualizzate in base alla velocità della schermata. In un ambiente normale, si consiglia di utilizzare l'opzione Rapido . Per immagini in rapido movimento, si consiglia di utilizzare l'opzione Veloce . Una volta si scelga la Modalità Più Rapida , Mossa può avvenire sui contenuti.	
		Veloce	Consente di impostare il tempo di risposta su Veloce .
		Rapido	Consente di impostare il tempo di risposta su Rapido .
		Normale	Consente di impostare il tempo di risposta su Normale .
		Spento	Consente di disattivare la funzione.
	FreeSync (Tranne 22BP410)	Fornisce immagini naturali e continue sincronizzando la frequenza verticale del segnale di ingresso con quella del segnale di uscita.  ATTENZIONE	
		<ul style="list-style-type: none"> • Interfaccia supportata: HDMI • Scheda grafica supportata: Occorre una scheda grafica che supporta FreeSync dell'AMD. • Versione supportata: Accertarsi di aggiornare la scheda grafica al driver ultimissimo. • Per maggiori informazioni, fare riferimento al sito web di AMD all'indirizzo http://www.amd.com/FreeSync 	
		Acceso	Funzione FreeSync attivata.
		Spento	Funzione FreeSync disattivata.
	Stabilizzatore del Nero	Puoi controllare il contrasto del nero per avere una migliore visibilità nelle scene scure. L'aumento del valore di Stabilizzatore del Nero comporta un aumento della luminosità dell'area di livello basso del grigio sullo schermo (in questo modo è possibile distinguere con facilità gli oggetti su schermi di gioco scuri). La riduzione del valore dello Stabilizzatore del Nero comporta una riduzione della luminosità dell'area di livello basso del grigio e l'aumento del contrasto dinamico sullo schermo.	
Crosshair	Crosshair fornisce un mirino sul centro dello schermo per i giochi azione in prima persona (FPS). Gli utenti possono scegliere il Crosshair che si adatta al proprio ambiente di gioco tra i quattro Crosshair.		

Regolazione colore	Gamma	Modalità 1, Modalità 2, Modalità 3	Più alto è il valore gamma, più scura diventa l'immagine. Allo stesso modo, più basso è il valore gamma, più chiara diventa l'immagine.
		Modalità 4	Se non hai bisogno di regolare le impostazioni di gamma, scegli il Modalità 4.
	Temp. Colore	<p>Consente di selezionare il colore delle immagini predefinito.</p> <p>Utente: L'utente può regolarlo su rosso, verde o blu per personalizzarlo.</p> <p>Caldo: consente di impostare il colore dello schermo su un tono rossastro.</p> <p>Medio: consente di impostare il colore dello schermo su un tono tra il rosso e il blu.</p> <p>Freddo: consente di impostare il colore dello schermo su un tono bluastro.</p>	
	Rosso	È possibile personalizzare il colore delle immagini utilizzando i colori Rosso, Verde e Blu.	
Verde			
Blu			
Regolazione configurazioni (solo per D-SUB)	Orizzontale	Per spostare l'immagine a sinistra e a destra.	
	Verticale	Per spostare l'immagine in alto e in basso.	
	Clock	Per ridurre al minimo colonne o strisce verticali visibili sullo sfondo dello schermo. Varieranno anche le dimensioni sul lato orizzontale.	
	Fase	Per regolare il focus del display. Questa funzione consente di rimuovere i difetti visivi orizzontali e di chiarire o mettere a fuoco l'immagine dei caratteri.	
Risoluzione (solo per D-SUB)	L'utente può impostare la risoluzione desiderata.		
	Questa opzione è abilitata solo quando la risoluzione dello schermo del computer è impostato come segue (solo per D-SUB).		
	<p>! NOTA</p> <ul style="list-style-type: none"> La funzione è abilitata solo quando lo schermo sul proprio computer è impostato nel modo seguente, tranne che nei casi di l'errata risoluzione di output del PC. 		
	1024x768, 1280x768, 1360x768, 1366x768, Spento		
	1280x960, 1600x900, Spento		
1440x900, 1600x900, Spento			
Ripristino immagine	Desideri azzerare le tue impostazioni?	No	Consente di annullare la selezione.
		Sì	Consente il ripristino delle impostazioni predefinite.

Generale

Impostazioni > Generale	Descrizione		
Lingua	Per scegliere la lingua nella quale vengono mostrati i comandi di controllo.		
SMART ENERGY SAVING	Alto	Se attivi SMART ENERGY SAVING puoi risparmiare energia con la funzione risparmio energia.	
	Basso	Se attivi SMART ENERGY SAVING puoi risparmiare energia con la funzione basso consumo energetico.	
	Spento	Consente di disattivare SMART ENERGY SAVING.	
	* SMART ENERGY SAVING : Risparmia energia utilizzando un algoritmo per la compensazione della luminanza.		
Standby automatico	Funzionalità che consente di disattivare automaticamente il monitor in assenza di movimenti sullo schermo per un determinato periodo di tempo. È possibile impostare un timer per la funzione di spegnimento automatico. (8 H dopo , 6 H dopo , 4 H dopo e Spento)		
Blocco OSD	Evita di premere tasti non validi.		
	Acceso	Il funzionamento dei tasti è disattivato.	
	 NOTA • Tutte le funzioni sono disattivate, ad eccezione di Luminosità , Contrasto in Impostazioni rapide , Ingresso , Blocco OSD e Informazioni in Generale .		
	Spento	Il funzionamento dei tasti è attivato.	
Informazioni	Verranno visualizzate le seguenti informazioni: Modello , Tempo totale di accensione , Numero di serie , Risoluzione .		
Reset	Desideri azzerare le tue impostazioni?	No	Consente di annullare la selezione.
		Sì	Consente il ripristino delle impostazioni predefinite.

NOTA

- Il valore dei dati sul risparmio energetico può variare in base al pannello e ai fornitori del pannello.
- Se si seleziona l'opzione **SMART ENERGY SAVING** è **Alto** o **Basso**, la luminosità del monitor diventa più basso o più alto dipende dal fonte.

RISOLUZIONE DEI PROBLEMI

Verificare quanto segue prima di contattare l'assistenza.

Non vengono visualizzate immagini	
Il cavo di alimentazione del display è collegato?	<ul style="list-style-type: none">• Verificare che il cavo di alimentazione sia correttamente collegato alla presa elettrica.
Viene visualizzato il messaggio Fuori Banda sullo schermo?	<ul style="list-style-type: none">• Questo messaggio viene visualizzato quando il segnale proveniente dal PC (scheda video) si trova fuori dalla gamma di frequenza orizzontale o verticale del display. Consultare la sezione "Specifiche tecniche" del presente manuale e configurare nuovamente il display.
Viene visualizzato il messaggio Nessun Segnale sullo schermo?	<ul style="list-style-type: none">• Dopo il monitor visualizza Nessun Segnale, si è messo nel modello di DPM.• Questa situazione si verifica quando il cavo di segnale tra il PC e il monitor è mancante o scollegato. Controllare il cavo e ricollegarlo.
Non riuscite a controllare alcune funzioni in OSD?	
Non riuscite a selezionare alcuni menù in OSD?	<ul style="list-style-type: none">• Non potete sbloccare i comandi OSD in qualsiasi momento immettendo il blocco menù OSD e modificando gli oggetti in Off.

ATTENZIONE

- Selezionare **Control Panel ► Display ► Settings** e verificare se i valori della frequenza o della risoluzione sono stati modificati. In tal caso, modificare le impostazioni della scheda video in base alla risoluzione consigliata.
- Se la risoluzione consigliata (risoluzione ottimale) non è selezionata, le lettere potrebbero apparire sfocate e lo schermo di colore grigio, troncato o distorto. Accertarsi di selezionare la risoluzione consigliata.
- Il metodo di impostazione può variare in base al computer e al sistema operativo e la risoluzione di cui sopra potrebbe non essere supportata dalle prestazioni della scheda video. In tal caso, contattare il produttore del computer o della scheda video.

L'immagine visualizzata non è corretta	
Il colore dello schermo è anomalo o viene visualizzato un solo colore.	<ul style="list-style-type: none">• Verificare che il cavo del segnale sia collegato correttamente e utilizzare un cacciavite per fissare le viti, se necessario.• Assicurarsi che la scheda video sia inserita correttamente dello slot.• Specificare un'impostazione superiore a 24 bit (True Color) per il colore selezionando Control Panel ► Impostazioni.
Lo schermo lampeggia.	<ul style="list-style-type: none">• Verificare che lo schermo sia impostato sulla modalità interlacciata e, in tal caso, modificare l'impostazione in base alla risoluzione consigliata.
Viene visualizzato un messaggio del tipo "Schermo non riconosciuto: rilevato monitor Plug & Play (VESA DDC)"?	
È stato installato il driver del display?	<ul style="list-style-type: none">• Assicuratevi di installare il driver dello schermo dal nostro sito web: http://www.lg.com.• Verificare se la scheda video supporta la funzionalità Plug & Play.
Appare tremolio	
Non hai selezionato il timing consigliato?	<ul style="list-style-type: none">• Apparirà tremolio se non si usa il timing HDMI 1080i 60/50 Hz. Quindi si prega di regolare il timing su 1080P, che è la modalità consigliata.

SPECIFICHE DEL PRODOTTO

22MP400 | 22MP400P

Intensità di colore	Colore a 8 bit supportato.	
Risoluzione	Risoluzione massima	1920 x 1080 @ 75 Hz (HDMI) 1920 x 1080 @ 60 Hz (D-Sub)
	Risoluzione consigliata	1920 x 1080 @ 60 Hz
Alimentazione	Livello di potenza	19 V --- 1,3 A
	Consumo energetico	Modalità accesso: 18 W Tip. (Tipica) * Modalità sospensione (Modalità Attesa) ≤ 0,3 W ** Modalità Spento ≤ 0,3 W
Adattatore AC/DC	<p>ADS-40SG-19-3 19025G, prodotto da SHENZHEN HONOR ELECTRONIC, ADS-40FSG-19 19025GPG-1, prodotto da SHENZHEN HONOR ELECTRONIC, ADS-40FSG-19 19025GPBR-1, prodotto da SHENZHEN HONOR ELECTRONIC, ADS-40FSG-19 19025GPI-1, prodotto da SHENZHEN HONOR ELECTRONIC, ADS-40FSG-19 19025GPCU-1, prodotto da SHENZHEN HONOR ELECTRONIC, ADS-40FSG-19 19025GPB-2, prodotto da SHENZHEN HONOR ELECTRONIC, ADS-25SFA-19-3 19025E, prodotto da SHENZHEN HONOR ELECTRONIC, ADS-25FSF-19 19025EPCU-1, prodotto da SHENZHEN HONOR ELECTRONIC, ADS-25FSF-19 19025EPBR-1, prodotto da SHENZHEN HONOR ELECTRONIC, ADS-25FSF-19 19025EPI-1, prodotto da SHENZHEN HONOR ELECTRONIC, ADS-25FSF-19 19025EPG-1, prodotto da SHENZHEN HONOR ELECTRONIC, ADS-25FSF-19 19025EPB-1, prodotto da SHENZHEN HONOR ELECTRONIC, LCAP21, prodotto da LIEN CHANG ELECTRONIC ENTERPRISE, LCAP26-A, prodotto da LIEN CHANG ELECTRONIC ENTERPRISE, LCAP26-E, prodotto da LIEN CHANG ELECTRONIC ENTERPRISE, LCAP26-I, prodotto da LIEN CHANG ELECTRONIC ENTERPRISE, LCAP26-B, prodotto da LIEN CHANG ELECTRONIC ENTERPRISE,</p>	

	WA-24C19FS, prodotto da Asian Power Devices Inc., WA-24C19FN, prodotto da Asian Power Devices Inc., DA-24B19, prodotto da Asian Power Devices Inc., AD10560LF, prodotto da PI Electronics (H.K.) Ltd., AD2139520, prodotto da PI Electronics (H.K.) Ltd., AD2139620, prodotto da PI Electronics (H.K.) Ltd. Uscita: 19 V \sim 1,3 A		
Condizioni ambientali	Condizioni di funzionamento	Temperatura	Da 0 °C a 40 °C
		Umidità	Da Inferiore all'80 %
	Condizioni di stoccaggio	Temperatura	Da -20 °C a 60 °C
		Umidità	Da Inferiore all'85 %
Dimensioni	Dimensioni del monitor (larghezza x altezza x profondità)		
	Con supporto	509,6 x 393,2 x 190,0 (mm)	
	Senza supporto	509,6 x 304,6 x 58,0 (mm)	
Peso (senza imballaggio)	Con supporto	2,4 kg	
	Senza supporto	2,1 kg	

Le specifiche sono soggette a modifica senza preavviso.

Il simbolo ~ indica la corrente alternata; il simbolo \sim indica la corrente continua.

Il livello di consumo di energia può essere diverso da condizioni operative e di impostazione del monitor.

* La modalità di Acceso si è misurata con lo standard di prova LGE (il modello di Bianco completo, la risoluzione massima).

** Il monitor entra la Modalità Sonno in un paio di minuti (massimo di 5 minuti).

*** Questo monitor non supporta l'uscita sonora.

SPECIFICHE DEL PRODOTTO

22MP410 | 22MP41W | 22MP410P

Intensità di colore	Colore a 8 bit supportato.	
Risoluzione	Risoluzione massima	1920 x 1080 @ 75 Hz (HDMI) 1920 x 1080 @ 60 Hz (D-Sub)
	Risoluzione consigliata	1920 x 1080 @ 60 Hz
Alimentazione	Livello di potenza	19 V --- 1,3 A
	Consumo energetico	Modalità accesso: 19 W Tip. (Tipica) * Modalità sospensione (Modalità Attesa) ≤ 0,3 W ** Modalità Spento ≤ 0,3 W
Adattatore AC/DC	<p>ADS-40SG-19-3 19025G, prodotto da SHENZHEN HONOR ELECTRONIC, ADS-40FSG-19 19025GPG-1, prodotto da SHENZHEN HONOR ELECTRONIC, ADS-40FSG-19 19025GPBR-1, prodotto da SHENZHEN HONOR ELECTRONIC, ADS-40FSG-19 19025GPI-1, prodotto da SHENZHEN HONOR ELECTRONIC, ADS-40FSG-19 19025GPCU-1, prodotto da SHENZHEN HONOR ELECTRONIC, ADS-40FSG-19 19025GPB-2, prodotto da SHENZHEN HONOR ELECTRONIC, ADS-25SFA-19-3 19025E, prodotto da SHENZHEN HONOR ELECTRONIC, ADS-25FSF-19 19025EPCU-1, prodotto da SHENZHEN HONOR ELECTRONIC, ADS-25FSF-19 19025EPBR-1, prodotto da SHENZHEN HONOR ELECTRONIC, ADS-25FSF-19 19025EPI-1, prodotto da SHENZHEN HONOR ELECTRONIC, ADS-25FSF-19 19025EPG-1, prodotto da SHENZHEN HONOR ELECTRONIC, ADS-25FSF-19 19025EPB-1, prodotto da SHENZHEN HONOR ELECTRONIC, LCAP21, prodotto da LIEN CHANG ELECTRONIC ENTERPRISE, LCAP26-A, prodotto da LIEN CHANG ELECTRONIC ENTERPRISE, LCAP26-E, prodotto da LIEN CHANG ELECTRONIC ENTERPRISE, LCAP26-I, prodotto da LIEN CHANG ELECTRONIC ENTERPRISE, LCAP26-B, prodotto da LIEN CHANG ELECTRONIC ENTERPRISE,</p>	

	WA-24C19FS, prodotto da Asian Power Devices Inc., WA-24C19FN, prodotto da Asian Power Devices Inc., DA-24B19, prodotto da Asian Power Devices Inc., AD10560LF, prodotto da PI Electronics (H.K.) Ltd., AD2139520, prodotto da PI Electronics (H.K.) Ltd., AD2139620, prodotto da PI Electronics (H.K.) Ltd. Uscita: 19 V \sim 1,3 A		
Condizioni ambientali	Condizioni di funzionamento	Temperatura	Da 0 °C a 40 °C
		Umidità	Da Inferiore all'80 %
	Condizioni di stoccaggio	Temperatura	Da -20 °C a 60 °C
		Umidità	Da Inferiore all'85 %
Dimensioni	Dimensioni del monitor (larghezza x altezza x profondità)		
	Con supporto	511,6 x 383,5 x 190,0 (mm)	
	Senza supporto	511,6 x 295 x 40,2 (mm)	
Peso (senza imballaggio)	Con supporto	2,6 kg	
	Senza supporto	2,2 kg	

Le specifiche sono soggette a modifica senza preavviso.

Il simbolo ~ indica la corrente alternata; il simbolo \sim indica la corrente continua.

Il livello di consumo di energia può essere diverso da condizioni operative e di impostazione del monitor.

* La modalità di Acceso si è misurata con lo standard di prova LGE (il modello di Bianco completo, la risoluzione massima).

** Il monitor entra la Modalità Sonno in un paio di minuti (massimo di 5 minuti).

*** Questo monitor non supporta l'uscita sonora.

SPECIFICHE DEL PRODOTTO

22BP410

Intensità di colore	Colore a 8 bit supportato.	
Risoluzione	Risoluzione massima	1920 x 1080 @ 75 Hz (HDMI) 1920 x 1080 @ 60 Hz (D-Sub)
	Risoluzione consigliata	1920 x 1080 @ 60 Hz
Alimentazione	Livello di potenza	19 V --- 1,3 A
	Consumo energetico	Modalità accesso: 12,5 W Tip. (ENERGY STAR® di serie) * Modalità sospensione (Modalità Attesa) ≤ 0,3 W ** Modalità Spento ≤ 0,3 W
Adattatore AC/DC	<p>ADS-40SG-19-3 19025G, prodotto da SHENZHEN HONOR ELECTRONIC, ADS-40FSG-19 19025GPG-1, prodotto da SHENZHEN HONOR ELECTRONIC, ADS-40FSG-19 19025GPBR-1, prodotto da SHENZHEN HONOR ELECTRONIC, ADS-40FSG-19 19025GPI-1, prodotto da SHENZHEN HONOR ELECTRONIC, ADS-40FSG-19 19025GPCU-1, prodotto da SHENZHEN HONOR ELECTRONIC, ADS-40FSG-19 19025GPB-2, prodotto da SHENZHEN HONOR ELECTRONIC, ADS-25SFA-19-3 19025E, prodotto da SHENZHEN HONOR ELECTRONIC, ADS-25FSF-19 19025EPCU-1, prodotto da SHENZHEN HONOR ELECTRONIC, ADS-25FSF-19 19025EPBR-1, prodotto da SHENZHEN HONOR ELECTRONIC, ADS-25FSF-19 19025EPI-1, prodotto da SHENZHEN HONOR ELECTRONIC, ADS-25FSF-19 19025EPG-1, prodotto da SHENZHEN HONOR ELECTRONIC, ADS-25FSF-19 19025EPB-1, prodotto da SHENZHEN HONOR ELECTRONIC, LCAP21, prodotto da LIEN CHANG ELECTRONIC ENTERPRISE, LCAP26-A, prodotto da LIEN CHANG ELECTRONIC ENTERPRISE, LCAP26-E, prodotto da LIEN CHANG ELECTRONIC ENTERPRISE, LCAP26-I, prodotto da LIEN CHANG ELECTRONIC ENTERPRISE, LCAP26-B, prodotto da LIEN CHANG ELECTRONIC ENTERPRISE,</p>	

	WA-24C19FS, prodotto da Asian Power Devices Inc., WA-24C19FN, prodotto da Asian Power Devices Inc., DA-24B19, prodotto da Asian Power Devices Inc., AD10560LF, prodotto da PI Electronics (H.K.) Ltd., AD2139520, prodotto da PI Electronics (H.K.) Ltd., AD2139620, prodotto da PI Electronics (H.K.) Ltd. Uscita: 19 V \sim 1,3 A		
Condizioni ambientali	Condizioni di funzionamento	Temperatura	Da 0 °C a 40 °C
		Umidità	Da Inferiore all'80 %
	Condizioni di stoccaggio	Temperatura	Da -20 °C a 60 °C
		Umidità	Da Inferiore all'85 %
Dimensioni	Dimensioni del monitor (larghezza x altezza x profondità)		
	Con supporto	511,6 x 383,5 x 190,0 (mm)	
	Senza supporto	511,6 x 295 x 40,2 (mm)	
Peso (senza imballaggio)	Con supporto	2,6 kg	
	Senza supporto	2,2 kg	

Le specifiche sono soggette a modifica senza preavviso.

Il simbolo ~ indica la corrente alternata; il simbolo \sim indica la corrente continua.

Il livello di consumo di energia può essere diverso da condizioni operative e di impostazione del monitor.

* Il consumo di energia in modalità On è misurato con test standard ENERGY STAR®.

** Il monitor entra la Modalità Sonno in un paio di minuti (massimo di 5 minuti).

*** Questo monitor non supporta l'uscita sonora.

SPECIFICHE DEL PRODOTTO

24MP400 24MP40B 24MP44B 24MP40A 24MP400P

Intensità di colore	Colore a 8 bit supportato.	
Risoluzione	Risoluzione massima	1920 x 1080 @ 75 Hz (HDMI) 1920 x 1080 @ 60 Hz (D-Sub)
	Risoluzione consigliata	1920 x 1080 @ 60 Hz
Alimentazione	Livello di potenza	19 V --- 1,3 A
	Consumo energetico	Modalità accesso: 19 W Tip. (Tipica) * Modalità sospensione (Modalità Attesa) ≤ 0,3 W ** Modalità Spento ≤ 0,3 W
Adattatore AC/DC	<p>ADS-40SG-19-3 19025G, prodotto da SHENZHEN HONOR ELECTRONIC, ADS-40FSG-19 19025GPG-1, prodotto da SHENZHEN HONOR ELECTRONIC, ADS-40FSG-19 19025GPBR-1, prodotto da SHENZHEN HONOR ELECTRONIC, ADS-40FSG-19 19025GPI-1, prodotto da SHENZHEN HONOR ELECTRONIC, ADS-40FSG-19 19025GPCU-1, prodotto da SHENZHEN HONOR ELECTRONIC, ADS-40FSG-19 19025GPB-2, prodotto da SHENZHEN HONOR ELECTRONIC, ADS-25SFA-19-3 19025E, prodotto da SHENZHEN HONOR ELECTRONIC, ADS-25FSF-19 19025EPCU-1, prodotto da SHENZHEN HONOR ELECTRONIC, ADS-25FSF-19 19025EPBR-1, prodotto da SHENZHEN HONOR ELECTRONIC, ADS-25FSF-19 19025EPI-1, prodotto da SHENZHEN HONOR ELECTRONIC, ADS-25FSF-19 19025EPG-1, prodotto da SHENZHEN HONOR ELECTRONIC, ADS-25FSF-19 19025EPB-1, prodotto da SHENZHEN HONOR ELECTRONIC, LCAP21, prodotto da LIEN CHANG ELECTRONIC ENTERPRISE, LCAP26-A, prodotto da LIEN CHANG ELECTRONIC ENTERPRISE, LCAP26-E, prodotto da LIEN CHANG ELECTRONIC ENTERPRISE, LCAP26-I, prodotto da LIEN CHANG ELECTRONIC ENTERPRISE, LCAP26-B, prodotto da LIEN CHANG ELECTRONIC ENTERPRISE,</p>	

	WA-24C19FS, prodotto da Asian Power Devices Inc., WA-24C19FN, prodotto da Asian Power Devices Inc., DA-24B19, prodotto da Asian Power Devices Inc., AD10560LF, prodotto da PI Electronics (H.K.) Ltd., AD2139520, prodotto da PI Electronics (H.K.) Ltd., AD2139620, prodotto da PI Electronics (H.K.) Ltd. Uscita: 19 V \sim 1,3 A		
Condizioni ambientali	Condizioni di funzionamento	Temperatura	Da 0 °C a 40 °C
		Umidità	Da Inferiore all'80 %
	Condizioni di stoccaggio	Temperatura	Da -20 °C a 60 °C
		Umidità	Da Inferiore all'85 %
Dimensioni	Dimensioni del monitor (larghezza x altezza x profondità)		
	Con supporto	539,9 x 414,4 x 190,0 (mm)	
	Senza supporto	539,9 x 321,4 x 56,2 (mm)	
Peso (senza imballaggio)	Con supporto	2,6 kg	
	Senza supporto	2,3 kg	

Le specifiche sono soggette a modifica senza preavviso.

Il simbolo ~ indica la corrente alternata; il simbolo \sim indica la corrente continua.

Il livello di consumo di energia può essere diverso da condizioni operative e di impostazione del monitor.

* La modalità di Acceso si è misurata con lo standard di prova LGE (il modello di Bianco completo, la risoluzione massima).

** Il monitor entra la Modalità Sonno in un paio di minuti (massimo di 5 minuti).

*** Questo monitor non supporta l'uscita sonora.

SPECIFICHE DEL PRODOTTO

27MP400 | 27MP40W | 27MP41D | 27MP40A | 27MP400P

Intensità di colore	Colore a 8 bit supportato.	
Risoluzione	Risoluzione massima	1920 x 1080 @ 75 Hz (HDMI) 1920 x 1080 @ 60 Hz (D-Sub)
	Risoluzione consigliata	1920 x 1080 @ 60 Hz
Alimentazione	Livello di potenza	19 V --- 1,3 A
	Consumo energetico	Modalità accesso: 22 W Tip. (Tipica) * Modalità sospensione (Modalità Attesa) ≤ 0,3 W ** Modalità Spento ≤ 0,3 W
Adattatore AC/DC	<p>ADS-40SG-19-3 19025G, prodotto da SHENZHEN HONOR ELECTRONIC, ADS-40FSG-19 19025GPG-1, prodotto da SHENZHEN HONOR ELECTRONIC, ADS-40FSG-19 19025GPBR-1, prodotto da SHENZHEN HONOR ELECTRONIC, ADS-40FSG-19 19025GPI-1, prodotto da SHENZHEN HONOR ELECTRONIC, ADS-40FSG-19 19025GPCU-1, prodotto da SHENZHEN HONOR ELECTRONIC, ADS-40FSG-19 19025GPB-2, prodotto da SHENZHEN HONOR ELECTRONIC, ADS-25SFA-19-3 19025E, prodotto da SHENZHEN HONOR ELECTRONIC, ADS-25FSF-19 19025EPCU-1, prodotto da SHENZHEN HONOR ELECTRONIC, ADS-25FSF-19 19025EPBR-1, prodotto da SHENZHEN HONOR ELECTRONIC, ADS-25FSF-19 19025EPI-1, prodotto da SHENZHEN HONOR ELECTRONIC, ADS-25FSF-19 19025EPG-1, prodotto da SHENZHEN HONOR ELECTRONIC, ADS-25FSF-19 19025EPB-1, prodotto da SHENZHEN HONOR ELECTRONIC, LCAP21, prodotto da LIEN CHANG ELECTRONIC ENTERPRISE, LCAP26-A, prodotto da LIEN CHANG ELECTRONIC ENTERPRISE, LCAP26-E, prodotto da LIEN CHANG ELECTRONIC ENTERPRISE, LCAP26-I, prodotto da LIEN CHANG ELECTRONIC ENTERPRISE, LCAP26-B, prodotto da LIEN CHANG ELECTRONIC ENTERPRISE,</p>	

	WA-24C19FS, prodotto da Asian Power Devices Inc., WA-24C19FN, prodotto da Asian Power Devices Inc., DA-24B19, prodotto da Asian Power Devices Inc., AD10560LF, prodotto da PI Electronics (H.K.) Ltd., AD2139520, prodotto da PI Electronics (H.K.) Ltd., AD2139620, prodotto da PI Electronics (H.K.) Ltd. Uscita: 19 V \sim 1,3 A		
Condizioni ambientali	Condizioni di funzionamento	Temperatura	Da 0 °C a 40 °C
		Umidità	Da Inferiore all'80 %
	Condizioni di stoccaggio	Temperatura	Da -20 °C a 60 °C
		Umidità	Da Inferiore all'85 %
Dimensioni	Dimensioni del monitor (larghezza x altezza x profondità)		
	Con supporto	612,0 x 454,9 x 190,0 (mm)	
	Senza supporto	612,0 x 362,5 x 56,2 (mm)	
Peso (senza imballaggio)	Con supporto	3,4 kg	
	Senza supporto	3,1 kg	

Le specifiche sono soggette a modifica senza preavviso.

Il simbolo ~ indica la corrente alternata; il simbolo \sim indica la corrente continua.

Il livello di consumo di energia può essere diverso da condizioni operative e di impostazione del monitor.

* La modalità di Acceso si è misurata con lo standard di prova LGE (il modello di Bianco completo, la risoluzione massima).

** Il monitor entra la Modalità Sonno in un paio di minuti (massimo di 5 minuti).

*** Questo monitor non supporta l'uscita sonora.

Modalità supporto predefinito (Modalità Impostazioni preconfigurate, PC)

D-SUB

Modalità Impostazioni preconfigurate	Frequenza orizzontale (kHz)	Frequenza verticale (Hz)	Polarità (Orizz./Vert.)	Note
720 x 400	31,468	70,08	-/+	
640 x 480	31,469	59,94	-/-	
640 x 480	37,5	75	-/-	
800 x 600	37,879	60,317	+/+	
800 x 600	46,875	75	+/+	
1024 x 768	48,363	60	-/-	
1024 x 768	60,023	75,029	+/+	
1152 x 864	67,500	75	+/+	
1280 x 1024	63,981	60,023	+/+	
1280 x 1024	79,976	75,035	+/+	
1680 x 1050	65,290	59,954	-/+	
1920 x 1080	67,500	60	+/+	Modalità consigliata

HDMI

Modalità Impostazioni preconfigurate	Frequenza orizzontale (kHz)	Frequenza verticale (Hz)	Polarità (Orizz./Vert.)	Note
720 x 400	31,468	70,08	-/+	
640 x 480	31,469	59,94	-/-	
640 x 480	37,5	75	-/-	
800 x 600	37,879	60,317	+/+	
800 x 600	46,875	75	+/+	
1024 x 768	48,363	60	-/-	
1024 x 768	60,023	75,029	+/+	
1152 x 864	67,500	75	+/+	
1280 x 1024	63,981	60,023	+/+	
1280 x 1024	79,976	75,035	+/+	
1680 x 1050	65,290	59,954	-/+	
1920 x 1080	67,500	60	+/+	Modalità consigliata
1920 x 1080	83,89	74,97	+/+	

Temporizzazione HDMI (Video)

Modalità supporto predefinito (Modalità Impostazioni preconfigurate)	Frequenza orizzontale (kHz)	Frequenza verticale (Hz)	HDMI
480P	31,50	60	0
576P	31,25	50	0
720P	37,50	50	0
720P	45,00	60	0
1080P	56,25	50	0
1080P	67,50	60	0 Modalità consigliata



Il modello e il numero di serie dei prodotti si trovano sul retro e su un lato del prodotto.
RegISTRALI nel caso in cui tu abbia bisogno dei servizi.

Modello _____

N. di serie _____

(solo per 22BP410)



This Product qualifies for ENERGY STAR®

Changing the factory default configuration and settings or enabling certain optional features and functionalities may increase energy consumption beyond the limits required for ENERGY STAR® certification.

Refer to ENERGYSTAR.gov for more information on the ENERGY STAR® program.