

GMA 7522/IX

12NC: 859991030160

Codice EAN: 8003437828171

Whirlpool

SENSING THE DIFFERENCE



Piano cottura a gas Whirlpool: 5 fuochi - GMA 7522/IX

Tecnologie e caratteristiche tradizionali pensate da Whirlpool, per te.

Potenza massima 4000W

Il piano cottura Whirlpool è dotato di un bruciatore ad alta efficienza dalla straordinaria potenza di 4kW che garantisce prestazioni eccellenti.

5 bruciatori a gas

Questo piano cottura Whirlpool è dotato di 5 bruciatori per un controllo istantaneo e accurato della temperatura.

EasyReplace

Piano cottura da 75 cm installabile nel foro da 60 cm. Massima versatilità nella tua cucina

Bollitura extra rapida

La fiamma scalda direttamente la pentola, riducendo al minimo le dispersioni e massimizzando la velocità di cottura.

Acciaio Inox

Per un look moderno ed elegante nella tua cucina.

Griglie lavabili

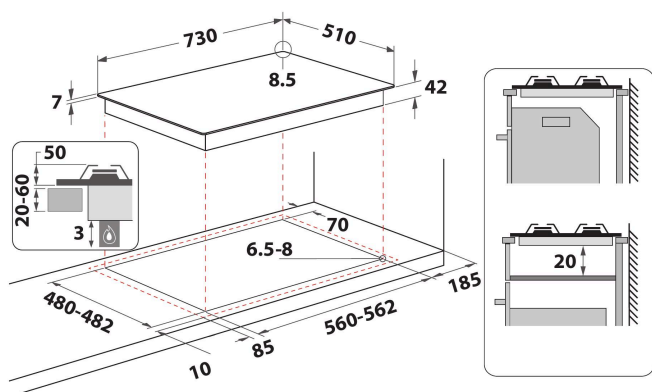
Mantieni il tuo piano cottura pulito in modo facile e sicuro grazie alle griglie lavabili in lavastoviglie.

Griglie in ghisa

La stabilità delle pentole sul piano è garantita dalle griglie in ghisa.

Comandi frontali

Controllo semplice ed intuitivo, facilmente accessibile. I controlli sono posizionati sulla parte anteriore del tuo piano cottura, garantendoti un'esperienza d'uso facilitata e semplice.



- Griglie in ghisa
- Termovalvole di sicurezza
- Manopole Verniciato Silver
- 3 griglie Fusion Aphrodite 2 Ghisa
- Comandi Front
- Piano cottura da 75 cm
- Comando meccanico
- Accensione elettronica sottomanopola
- 5 bruciatori
- 5 bruciatori: 1 bruciatore Semirapido 1650 W, 1 bruciatore Rapido 3000 W, 1 bruciatore Semirapido 1650 W, 1 bruciatore Ausiliario 1000 W e 1 bruciatore Power Burner 3700 W.
- Cavo elettrico incluso
- Dimensioni AxLxP: 41x730x510 mm
- Dimensioni nicchia AxLxP: 38x560x480 mm
- Tensione:230 V

GMA 7522/IX

12NC: 859991030160

Codice EAN: 8003437828171

Whirlpool

SENSING THE DIFFERENCE

CARATTERISTICHE PRINCIPALI

| | |
|---|---------------|
| Linea prodotto | Piano cottura |
| Tipologia costruttiva del prodotto | Da incasso |
| Tipo di controllo | Meccanico |
| Tipologia dei dispositivi di controllo e segnalazione | Manopola |
| Numero di bruciatori a gas | 5 |
| Numero di punti cottura elettrici | 0 |
| Numero di piastre elettriche | 0 |
| Numero di piastre radianti | 0 |
| Numero di piastre alogene | 0 |
| Numero di piastre a induzione | 0 |
| Numero di scaldavivande elettrici | 0 |
| Ubicazione del cruscotto | Front |
| Principale materiale della superficie | Inox |
| Colore principale | Inox |
| Dati nominali collegamento elettrico | 0 |
| Dati nominali collegamento gas | 11000 |
| Tipo di gas | G20 |
| Corrente | 0,2 |
| Tensione | 230 |
| Frequenza | 50 |
| Lunghezza del cavo di alimentazione elettrica | 85 |
| Tipo di spina | No |
| Collegamento gas | Cilindrico |
| Larghezza del prodotto | 730 |
| Altezza del prodotto | 41 |
| Profondità del prodotto | 510 |
| Altezza minima della nicchia | 38 |
| Larghezza minima della nicchia | 560 |
| Profondità della nicchia | 480 |
| Peso netto | 14.2 |
| Programmi automatici | No |

SPECIFICHE TECNICHE

| | |
|---------------------------------------|-------------------------|
| Indicatore accensione | No |
| Indicatore accensione piastra | 0 |
| Tipo di regolazione | Regolazione temperatura |
| Tipo di coperchio | Nessuno |
| Indicatore di calore residuo | Nessuno |
| Interruttore principale acceso/spento | No |
| Dispositivo di sicurezza | - |
| Timer elettronico | No |

PRESTAZIONI

| | |
|---------------|-----|
| Funzionamento | Gas |
|---------------|-----|