

iQ500, Congelatore da incasso, 177.2 x 55.8 cm GI81NAEF0



- ✓ noFrost: previene la formazione di brina, rendendo non necessario sbrinare manualmente il freezer.
- ✓ Freschezza duratura grazie al sistema di sensori freshSense
- ✓ I sensori prevengono la formazione di ghiaccio quando vengono aggiunti cibi nel vano congelatore
- ✓ Freezer varioZone: tutti i cassetti e i ripiani sono removibili per creare un unico spazio di conservazioni per alimenti ingombranti
- ✓ Controllo elettronico della temperatura

Caratteristiche

Dati tecnici

Classe di efficienza energetica (Regolamento (UE 2017/1369): F
Consumo medio annuale di energia in chilowattora per anno (kWh/a) (UE 2017/1369): 294
Somma del volume degli scomparti congelati (UE 2017/1369): 212
Emissioni di rumore aereo (UE 2017/1369): 36
Classe di emissioni di rumore aereo (UE 2017/1369): C
Display temperatura del congelatore: digitale
Illuminazione: no
Categoria prodotto: congelatore verticale
Tipologia costruttiva del prodotto: Da incasso
Porta pannellabile: Impossibile
Sistema No Frost: Frigorifero e congelatore
Altezza del prodotto (mm): 1772
Larghezza del prodotto (mm): 558
Profondità del prodotto (mm): 545
Dimensioni del prodotto imballato (AxLxP) (mm): 1840 x 640 x 620
Peso netto (kg): 64,716
Peso lordo (kg): 69,9
Dati nominali collegamento elettrico (W): 120
Corrente (A): 10
Frequenza (Hz): 50
Certificati di omologazione: CE, VDE
Lunghezza del cavo di alimentazione elettrica (cm): 230
Cerniera porta: a sinistra, reversibili
Autonomia di conservazione senza energia elettrica (h): 8
Segnalazione guasti / Malfunzionamenti: visual and audible
Bloccaggio porte: no
Numero di cassetti/cestelli: 5
Vani congelatore con sportello: 2
Codice EAN: 4242003863022
Marchio: Siemens
Nome prodotto / codice commerciale: GI81NAEF0
Categoria prodotto: congelatore verticale



**iQ500, Congelatore da incasso, 177.2 x
55.8 cm
GI81NAEF0**

Caratteristiche

- Congelatori verticali da incasso > 90 cm
- Porta con cerniera piatta

Caratteristiche principali

- Classe di efficienza energetica: F
- Porta con cerniera piatta
- Dimensioni nicchia in cm (hxlxp): 177,5 cm x 56 x 55
- Dimensioni in cm (hxlxp) 177 x 56 x 55
- Volume Netto totale: 212 l

VANO CONGELATORE****

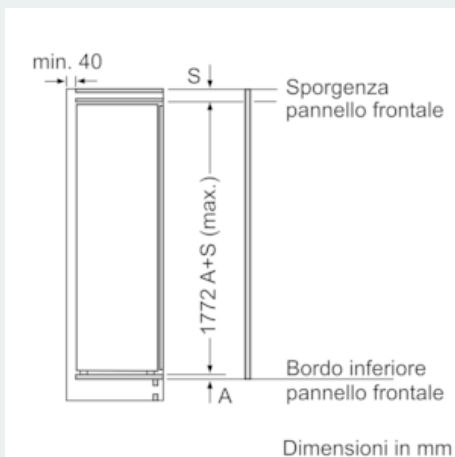
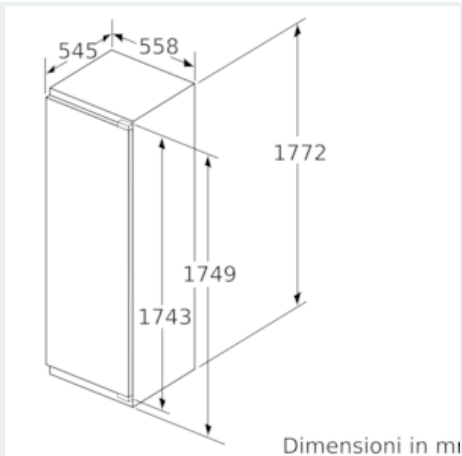
- No Frost
- Tasto Super per congelamento intensivo con spegnimento automatico
- 5 cassette trasparenti
- Ripiani in vetro infrangibile removibili per creare una zona unica extra spazio
- Volume Netto Congelatore: 212 l

ACCESSORI

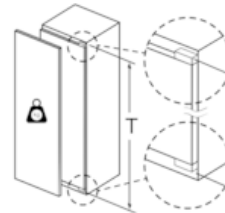
- 1 x Vaschetta per il ghiaccio

iQ500, Congelatore da incasso, 177.2 x 55.8 cm GI81NAEF0

Disegni quotati



peso massimo consentito dei frontali del mobile

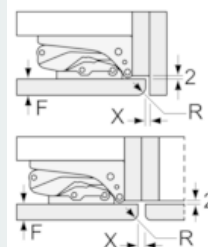


Le ante del mobile montate che superano il peso consentito possono causare danni e anomalie di funzionamento alla cerniera.

T: altezza anta del mobile inclusa cerniera in mm:	cerniera non ammortizzata, anta in kg:	cerniera ammortizzata, anta in kg:
1500-1750	22	22

Dimensioni in mm

Consiglio per la distanza per cerniera piatta



F	R	X
16-19	0-3	2,5
20	0-1	3
	2-3	2,5
21	0-1	3
	2-3	2,5
22	0	4
	1	3,5
	2-3	3

Le distanze consigliate nella tabella vanno mantenute per garantire un'apertura senza collisioni delle porte degli apparecchi ed evitare danni al mobile della cucina.