

manuale uso e manutenzione

operating and maintenance

instructions pour l'usage
et la maintenance

instruções de uso e manutenção

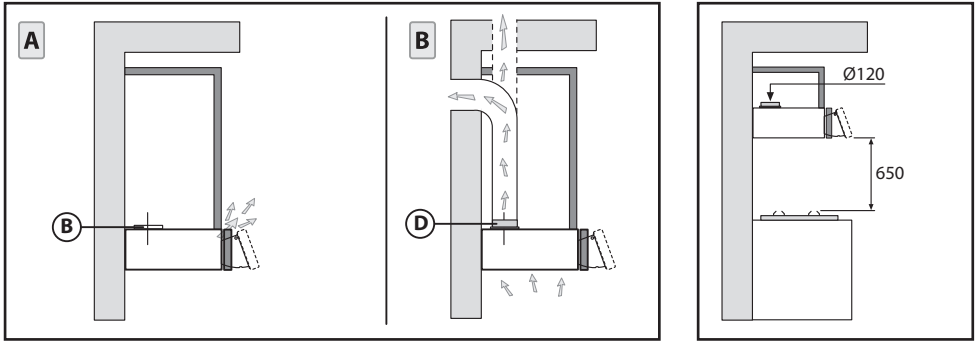


Fig.1

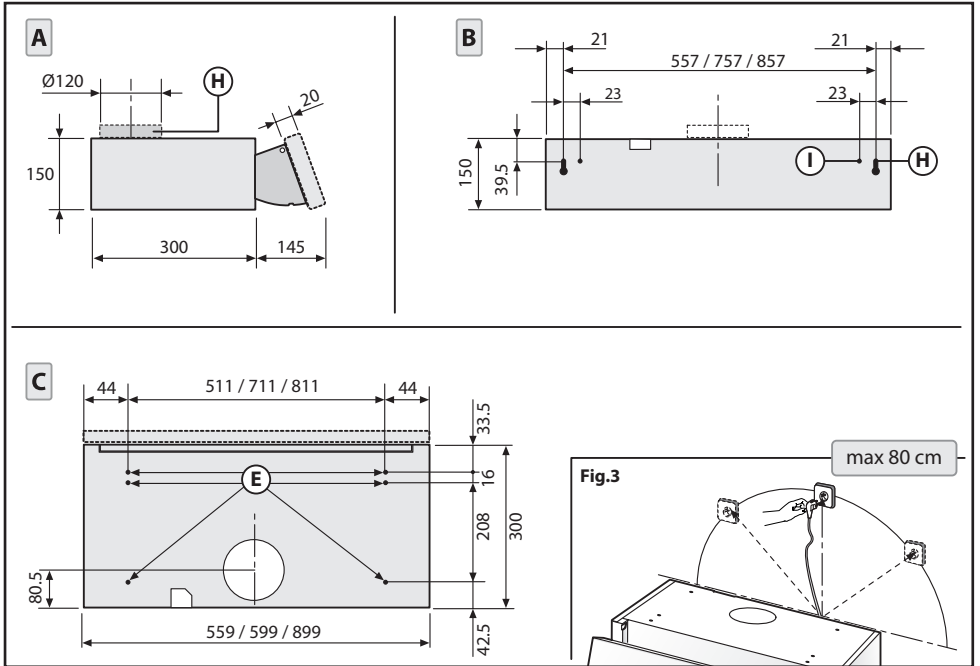


Fig.2

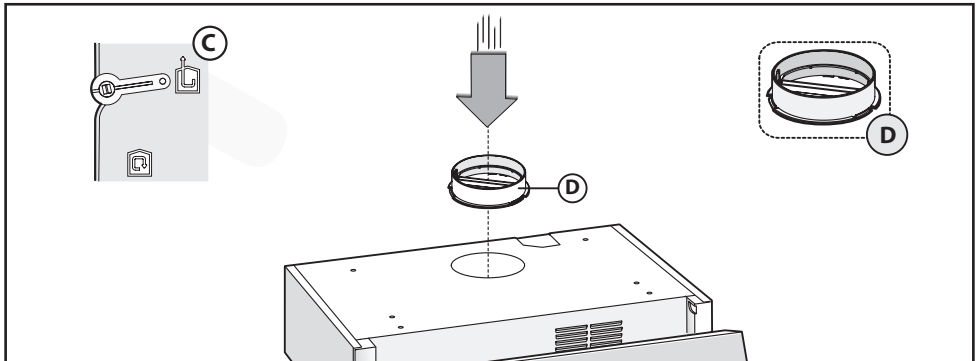


Fig.4

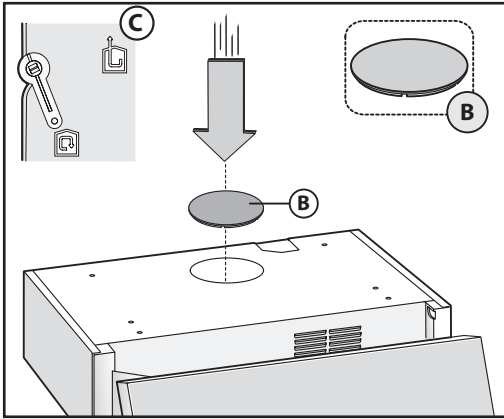


Fig.5

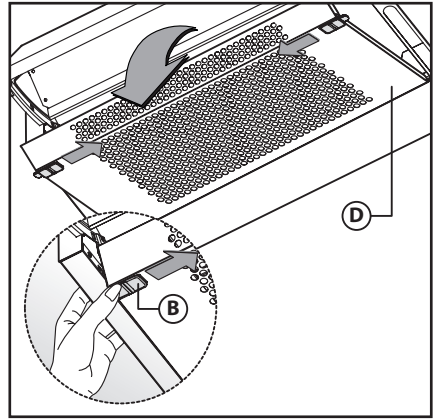


Fig.6

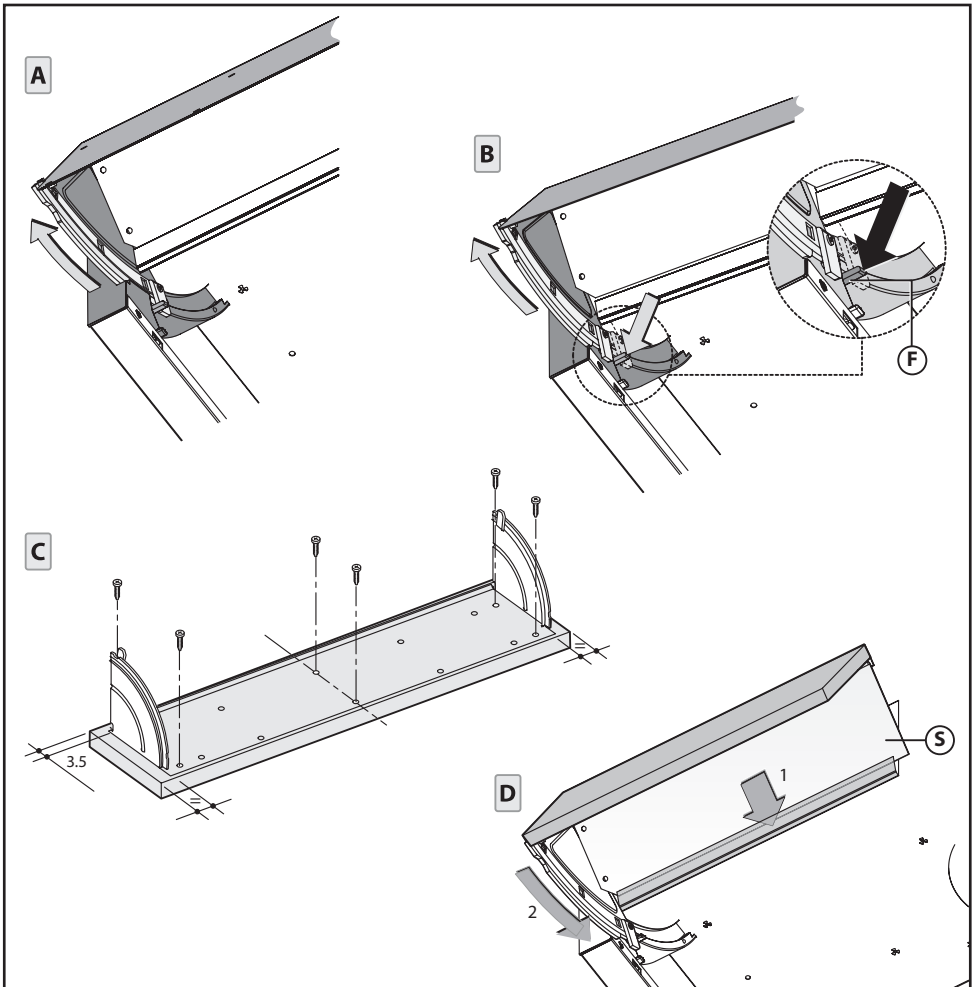


Fig.7

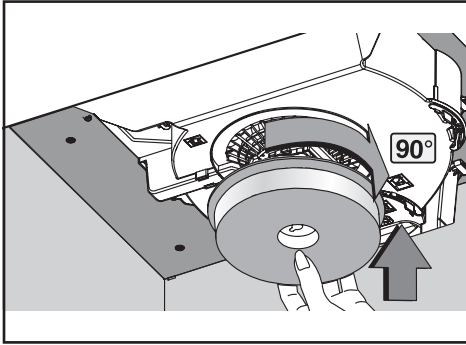


Fig.8

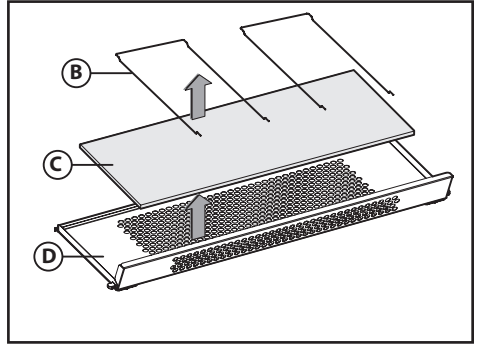
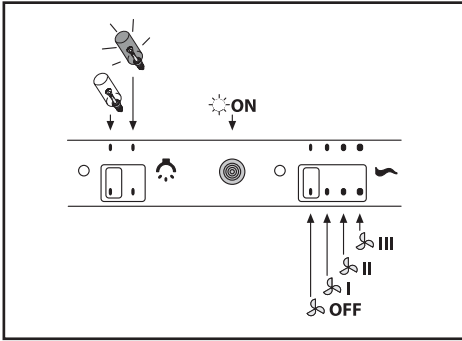


Fig.9



GENERALITÀ

Leggere attentamente il contenuto del presente libretto in quanto fornisce importanti indicazioni riguardanti la sicurezza di installazione, d'uso e di manutenzione. Conservare il libretto per ogni ulteriore consultazione. L'apparecchio è stato progettato per uso in versione aspirante (evacuazione aria all'esterno - Fig.1B), filtrante (riciclo aria all'interno - Fig.1A).

AVVERTENZE PER LA SICUREZZA

1. Fare attenzione se funzionano contemporaneamente una cappa aspirante e un bruciatore o un focolare dipendenti dall'aria dell'ambiente ed alimentati da un'energia diversa da quella elettrica, in quanto la cappa aspirando toglie all'ambiente l'aria di cui il bruciatore o il focolare necessita per la combustione. La pressione negativa nel locale non deve superare i 4 Pa (4x10⁻⁵ bar). Per un funzionamento sicuro, provvedere quindi ad un'opportuna ventilazione del locale. Per l'evacuazione esterna attenersi alle disposizioni vigenti nel vostro paese.

Prima di allacciare il modello alla rete elettrica:

- Controllare la targa dati (posta all'interno dell'apparecchio) per accertarsi che la tensione e potenza siano corrispondenti a quella della rete e la presa di collegamento sia idonea. In caso di dubbio interpellare un elettricista qualificato.

- Se il cavo di alimentazione è danneggiato, esso deve essere sostituito da un cavo o un assieme speciali disponibile presso il costruttore o il suo servizio assistenza tecnica.

- Collegare il dispositivo all'alimentazione attraverso una spina con fusibile 3A o ai due fili della bifase protetti da un fusibile 3A.

2. Attenzione!

In determinate circostanze gli elettrodomestici possono essere pericolosi.

A) Non cercare di controllare i filtri con la cappa in funzione.

B) Non toccare le lampade e le zone adiacenti, durante e subito dopo l'uso prolungato dell'impianto di illuminazione.

C) E' vietato cuocere cibi alla fiamma sotto la cappa.

D) Evitare la fiamma libera, perché dannosa per i filtri e pericolosa per gli incendi.

E) Controllare costantemente i cibi fritti per evitare che l'olio surriscaldato prenda fuoco.

F) Prima di effettuare qualsiasi manutenzione, disinserire la cappa dalla rete elettrica.

G) Questo apparecchio non è destinato all'utilizzo da parte di bambini o persone che necessitano di supervisione.

H) Controllare che i bambini non giochino con l'apparecchio.

I) Quando la cappa viene utilizzata contemporaneamente ad apparecchi che bruciano gas o altri combustibili, il locale deve essere adeguatamente ventilato.

L) Se le operazioni di pulizia non vengono eseguite nel rispetto delle istruzioni, esiste il rischio che si sviluppi un incendio.

ISTRUZIONI PER L'INSTALLAZIONE

• Le operazioni di montaggio e collegamento elettrico devono essere effettuate da personale specializzato.

• Utilizzare dei guanti protettivi prima di procedere con le operazioni di montaggio.

• Collegamento elettrico:

-L'apparecchio è costruito in classe II, perciò nessun cavo deve essere collegato alla presa di terra. La spina deve essere facilmente accessibile dopo l'installazione dell'apparecchio. Nel caso in cui l'apparecchio sia provvisto di cavo senza spina, per collegarlo alla rete elettrica è necessario interporre tra l'apparecchio e la rete un interruttore onnipolare con apertura minima tra i contatti 3 mm, dimensionato al carico e rispondente alle norme vigenti.

-L'allaccio alla rete elettrica deve essere eseguito come segue:
MARRONE = **L** linea
BLU = **N** neutro.

• La distanza minima fra la superficie di supporto dei recipienti di cottura sul dispositivo di cottura e la parte più bassa della cappa da cucina deve essere di almeno **65 cm**. Se dovesse essere usato un tubo di connessione composto di due o più parti, la parte superiore deve essere all'esterno di quella inferiore. Non collegare lo scarico della cappa ad un condotto in cui circoli aria calda o utilizzato per evacuare fumi degli apparecchi alimentati da un'energia diversa da quella elettrica.

- Nel caso di montaggio dell'apparecchio in versione aspirante predisporre il foro di evacuazione aria.

• Si consiglia l'utilizzo di un tubo evacuazione aria con lo stesso diametro della flangia uscita aria. L'utilizzo di una riduzione potrebbe diminuire le prestazioni del prodotto ed aumentare la rumorosità.

• **Attenzione:** se le lampade non dovessero funzionare, assicurarsi che siano del tutto avvitate.

• Installazione:

Prima di procedere alle operazioni di montaggio (secondo il modello da voi acquistato), per una più facile manovrabilità dell'apparecchio, togliere la griglia come indicato in figura 6.

• Montaggio del pannello frontale:

Per agevolare il fissaggio del pannello frontale è possibile togliere la veletta dalla cappa agendo nel modo seguente:

1- Estrarre la veletta sino a finecorsa (Fig.7A).

2- Spingere verso il basso le levette fine corsa **F** (Fig.7B) ed estrarre completamente la veletta dalle guide.

3- Dopo aver fissato il pannello frontale alla veletta (Fig.7C), rimontare il tutto procedendo in modo inverso.

4- Nel rimontare la griglia fare attenzione ad inserire il separatore **S** nella sede del mantello come indicato in figura 7D.

• Questo apparecchio può essere installato in due modi differenti:

1. Montaggio della cappa nella parte inferiore del pensile (Fig.2):

-Effettuare 4 fori sul pensile rispettando le misure indicate nelle figure 2A-2C.

-Posizionare la cappa sotto il pensile e fissarla con 4 viti (in dotazione) idonee al tipo di mobile.

2. Montaggio della cappa alla parete (Fig.2):

-Effettuare 4 fori rispettando le misure indicate nelle figure 2A-2B.

-Appendere la cappa alla parete, utilizzando i 2 fori **H**, allinearla in posizione orizzontale e fissarla definitivamente alla parete utilizzando i due fori di sicurezza **I** (Fig.2B).

-Per i vari montaggi utilizzare viti e tasselli ad espansione idonei al tipo di muro (es. cemento armato, cartongesso, ecc). Nel caso in cui le viti e i tasselli siano forniti in dotazione con il prodotto accertarsi che siano idonei per il tipo di parete in cui deve essere fissata la cappa.

• La cappa è già predisposta per la versione con cui è stata richiesta. Le versioni possono essere:

- **Aspirante** (Fig.1B-4).

- **Filtrante** (Fig.1A-5-8).

- Se la cappa è in versione **aspirante** la leva **C** deve essere posizionata come indicato in figura 4.

- Se la cappa è in versione **filtrante** la leva **C** deve essere posizionata come indicato in figura 5.

• **Versione aspirante:**

Con questo tipo d'installazione l'apparecchio scarica i vapori all'esterno attraverso una parete perimetrale o canalizzazione esistente. È necessario, a tal scopo, acquistare, un tubo evacuazione aria, del tipo previsto dalle vigenti normative non infiammabile e collegarlo alla flangia **D** (Fig.1B). La flangia **D** è in dotazione al prodotto e va fissata sopra il foro uscita aria della cappa come indicato in figura 4.

• **Versione filtrante:**

Per trasformare la cappa da versione aspirante a versione filtrante, richiedere al vostro rivenditore i filtri a carbone attivo. I filtri devono essere applicati al gruppo aspirante posto all'interno della cappa centrandoli ad esso e ruotandoli di 90 gradi fino allo scatto d'arresto (Fig.8). Per effettuare questa operazione rimuovere la griglia **D** come indicato in figura 6. Chiudere con il tappo **B** l'apertura d'uscita dell'aria, come indicato in figura 5.

USO E MANUTENZIONE

• Si raccomanda di mettere in funzione l'apparecchio prima di procedere alla cottura di un qualsiasi alimento. Si raccomanda di lasciar funzionare l'apparecchio per 15 minuti dopo aver terminato la cottura dei cibi, per un'evacuazione completa dell'aria viziata. Il buon funzionamento della cappa è condizionato da una corretta e costante manutenzione; una particolare attenzione deve essere data al filtro antigrasso e al filtro al carbone attivo.

• **Il filtro antigrasso** ha il compito di trattenere le particelle grasse in sospensione nell'aria, pertanto è soggetto ad intasarsi in tempi variabili relativamente all'uso dell'apparecchio.

- Per prevenire il pericolo di eventuali incendi, al massimo ogni 2 mesi, è necessario lavare i filtri antigrasso a mano, utilizzando detersivi liquidi neutri non abrasivi, oppure in lavastoviglie a basse temperature e con cicli brevi.

- In caso di utilizzo di filtri antigrasso acrilici lavare a mano ogni 2 mesi, utilizzando detersivi liquidi neutri non abrasivi, e sostituirli mediamente ogni 6 lavaggi.

- Dopo alcuni lavaggi, si possono verificare delle alterazioni del colore. Questo fatto non dà diritto a reclamo per l'eventuale loro sostituzione.

• **I filtri al carbone attivo** servono per depurare l'aria che viene rimessa nell'ambiente ed ha la funzione di attenuare gli odori sgradevoli generati dalla cottura.

- I filtri al carbone attivo non rigenerabili devono essere sostituiti ogni 4 mesi al massimo. La saturazione del carbone attivo dipende dall'uso più o meno prolungato dell'apparecchio, dal tipo di cucina e dalla regolarità con cui viene effettuata la pulizia del filtro antigrasso.

• **Prima di rimontare i filtri antigrasso e i filtri al carbone attivo rigenerabili è importante che questi siano asciugati bene.**

• **Pulire frequentemente la cappa, sia internamente che esternamente, usando un panno inumidito con alcool denaturato o detersivi liquidi neutri non abrasivi.**

• L'impianto di illuminazione è progettato per l'uso durante la cottura e non per l'uso prolungato di illuminazione generale

dell'ambiente. L'uso prolungato dell'illuminazione diminuisce notevolmente la durata media delle lampade.

• **Attenzione:** l'inosservanza delle avvertenze di pulizia della cappa e della sostituzione e pulizia dei filtri comporta rischi di incendi. Si raccomanda quindi di attenersi alle istruzioni suggerite.

• **Sostituzione dei filtri acrilici o metallici:**

Per sostituire i pannelli acrilici o metallici bisogna prima togliere la griglia **D** premendo i due tasti laterali **B** come indicato in figura 6. Togliere i 2 ferma filtri **B** (Fig.9) e il pannello acrilico o metallico **C**. Per riassemblare il particolare effettuare l'operazione inversa.

SI DECLINA OGNI RESPONSABILITA' PER EVENTUALI DANNI PROVOCATI DALLA INOSSERVANZA DELLE SUDETTE AVVERTENZE.

DEUTSCH

D

ALLGEMEINES

Diese Anleitung bitte aufmerksam durchlesen, da sie wichtige Sicherheitshinweise zur Installation, zum Gebrauch und zur Wartung enthält. Die Anleitung für eventuelle zukünftige Konsultationen aufbewahren. Das Gerät wurde zum Gebrauch in Aspirationsversion (Luftausscheidung nach außen - Abb.1B), Filtrationsversion (innerer Luftumlauf - Abb.1A).

SICHERHEITSHINWEISE

1. Vorsicht ist geboten, wenn gleichzeitig eine Abzugshaube und ein raumluftabhängiger Boiler oder ein offenes Feuer in Betrieb sind, die von einer anderen Energiequelle als Strom versorgt werden, da die Küchenhaube die Raumluft absaugt, die auch der Boiler oder das Feuer zur Verbrennung benötigen. Der Unterdruck im Raum darf den Wert von 4 Pa (4x10⁻⁵ bar) nicht übersteigen. Um einen sicheren Betrieb der Abzugshaube zu gewährleisten, ist daher immer auf eine ausreichende Belüftung des Raumes zu achten. Bei der Ableitung der Luft nach aussen müssen die nationalen Vorschriften eingehalten werden.

Vor Anschluss des Modells an das Stromnetz:

- Kontrollieren Sie das Typenschild an der Geräteinnenseite um sich zu vergewissern, ob Spannung und Stromstärke der des Stromnetzes entsprechen und die Steckdose geeignet ist. Im Zweifelsfall wenden Sie sich bitte an einen qualifizierten Elektriker.

- Sollte das Speisekabel beschädigt sein, ist es durch ein anderes - beim Hersteller oder dessen Kundendienst erhältliches - Kabel oder mit einem speziellen Bausatz - zu ersetzen.

- Das Gerät muss mittels eines Steckers mit 3A-Sicherung oder über die beiden Drähte des Zweiphasenanschlusses, die durch eine 3A-Sicherung geschützt sind, an die Stromversorgung angeschlossen werden.

2. Achtung!
Elektrogeräte können unter gewissen Umständen gefährlich sein!

A) Niemals die Filter kontrollieren, wenn die Dunstabzugshaube in Betrieb ist.

B) Die Lampen und die umliegenden Bereiche nicht während oder nach längerer Benutzung des Lichts berühren.

C) Es ist verboten, Speisen unter der Dunstabzugshaube

zu flambieren.

D) Offene Flammen sind unbedingt zu vermeiden, da diese die Filter beschädigen und einen Brand verursachen können.

E) Beim Frittieren sind die Speisen ständig zu kontrollieren, um eine Entzündung von überhitztem Öl zu verhindern.

F) Vor jeglichen Wartungsarbeiten unbedingt den Netzstecker aus der Steckdose entfernen.

G) Das Gerät sollte nicht von kleinen Kindern oder Personen benutzt werden, welche Beaufsichtigung benötigen.

H) Kleine Kinder sollten beaufsichtigt werden, um sicherzugehen, dass sie nicht mit dem Gerät spielen.

I) Der Raum muss über eine hinreichende Belüftung verfügen, wenn die Dunstabzugshaube mit anderen gas- oder brennstoffbetriebenen Geräten gleichzeitig verwendet wird.

L) Es besteht Brandgefahr, wenn die Reinigung nicht entsprechend den Anleitungen durchgeführt wird.

INSTALLATIONSANLEITUNG

• **Montage und Anschluss müssen von einem Fachmann durchgeführt werden.**

• **Vor der Ausführung der Montagearbeiten Schutzhandschuhe anlegen.**

• Elektroanschluss:

-Die Küchenhaube gehört zur Geräteklasse II, daher muss keine der Leitungen geerdet werden. Der Stecker muss nach der Montage des Geräts leicht zugänglich sein. Sollte das Gerät mit einem Kabel ohne Stecker ausgestattet sein, ist für den Anschluss an das Stromnetz ein allpoliger, der Last und den einschlägigen Vorschriften entsprechender Schalter mit einer Kontaktmindestöffnung von 3 mm zwischen Gerät und Stromnetz vorzusehen.

-Der Anschluss an das Stromnetz ist folgendermassen durchzuführen:

BRAUN = **L** Leitung

BLAU = **N** Nulleiter.

• Der Mindestabstand zwischen der Stellfläche für die Kochbehälter auf der Kochvorrichtung und dem unteren Teil der Abzugshaube muss mindestens **65 cm** betragen. Falls ein Verbindungsrohr verwendet wird, das aus zwei oder mehr Teilen zusammengesetzt ist, muss der obere Teil über den unteren gestülpt werden. Auf keinen Fall darf das Abluftrohr der Küchenhaube an ein Rohr angeschlossen werden, in dem Warmluft zirkuliert oder das zur Entlüftung von Geräten verwendet wird, die an eine andere Energiequelle als an Strom angeschlossen sind.

-Sollte das Gerät mit Abzugsvorrichtung montiert werden, bereiten Sie eine Luftabzugsöffnung vor.

• Es empfiehlt sich der Einsatz eines Luftableitungsrohres, das denselben Durchmesser aufweist, wie der der Luftabzugsöffnung. Die Verwendung eines Reduzierstücks könnte die Leistungen des Erzeugnisses beeinträchtigen und das Betriebsgeräusch erhöhen.

• **Achtung:** sollten die Lampen nicht funktionieren, dann prüfen Sie, dass alle gut eingeschraubt sind.

• Installation:

Bevor Sie mit der Montage (je nach dem von Ihnen erworbenen Modell) beginnen, für eine bessere Handhabung des Geräts das Gitter abnehmen (siehe Abbildung 6).

• Montage der Frontblende:

Für eine bequeme Befestigung der Frontblende können Sie den Schwadenschirm der Dunstabzugshaube entfernen. Gehen Sie dazu folgendermaßen vor:

1- Den Schwadenschirm bis zum Endanschlag herausziehen (Abb.7A).

2- Die Hebel des Endanschlags **F** (Abb.7B) nach unten drücken und den Schwadenschirm vollkommen aus den Schienen nehmen.

3- Nachdem Sie die Frontblende am Schwadenschirm befestigt haben (Abb.7C), alle Teile wieder einbauen; dabei in umgekehrter Reihenfolge vorgehen.

4- Achten Sie beim Einbau des Gitters darauf, das Trennelement **S** gemäß der Angaben von Abbildung 7D in die Verkleidung einzufügen.

• Dieses Gerät kann auf zwei verschiedene Arten installiert werden:

1. Montage der Dunstabzugshaube unter einem Hängeschränk (Abb.2):

-Bohren Sie 4 Löcher am Hängeschränk entsprechend der Abmessungen auf den Abbildungen 2A-2C.

-Positionieren Sie die Abzugshaube unter dem Hängeschränk und befestigen Sie sie mit 4 für den Schränk geeigneten Schrauben (nicht mitgeliefert).

2. Montage der Dunstabzugshaube an der Wand (Abb.2):

-Bohren Sie 4 Löcher entsprechend der Abmessungen auf den Abbildungen 2A-2B.

-Hängen Sie die Abzugshaube mittels der 2 Bohrlöcher **H** an die Wand, richten Sie sie waagrecht aus und befestigen Sie sie an der Wand unter mittels der zwei unteren Sicherheitsbohrlöcher **I** (Abb.2B). Für die verschiedenen Montagen dem Mauertyp (z. B. Eisenbeton, Gipskarton, usw.) entsprechende Schrauben und Dübel verwenden. Falls die Schrauben und Dübel mit dem Produkt mitgeliefert wurden, sich vergewissern, daß sie für die Art der Wand, an der die Abzugshaube befestigt werden soll, geeignet sind.

• Die Dunstabzugshaube ist bereits für die Version, für die sie bestellt wurde, passend. Die verschiedenen Versionen:

-**Abluftversion** (Abb.1B-4).

-**Umluftversion** (Abb.1A-5-8).

-Bei **ablufbetrieb** muss der Hebel **C** der Dunstabzugshaube so wie auf der Abbildung 4 veranschaulicht positioniert werden.

-Bei **umlufbetrieb** muss der Hebel **C** der Dunstabzugshaube so wie auf der Abbildung 5 veranschaulicht positioniert werden.

• Abluftversion:

Bei dieser Betriebsweise werden die angesaugten Dämpfe durch die Außenwand oder durch ein Abluftrohr ins Freie geleitet. Zu diesem Zweck muß ein normgerechtes, nicht entflammbares Rohr mit Durchmesser besorgt und an den vorgesehenen Anschlußflansch **D** (Abb.1B). Der Flansch **D** wird mitgeliefert und muss über der Abluftöffnung der Haube wie in Abbildung 4 gezeigt befestigt werden.

• Umluftversion:

Möchten Sie das Gerät von Abluftversion auf Umluftversion umrüsten, sind Aktivkohlefilter erforderlich, die Sie bei Ihrem Händler erwerben können. Die Filter sind mittig an der sich im Innern der Dunstabzugshaube befindlichen Absauggruppe einzusetzen und im Uhrzeigersinn um 90 Grad bis zum Einrasten einzudrehen (Abb.8). Für diesen Montagevorgang muss das Gitter **D** (siehe Abb.6) abgenommen werden. Verschließen Sie mit dem Deckel **B** die Abluftöffnung, wie in Abbildung 5 gezeigt.

• Es wird empfohlen, die Dunstabzugshaube schon vor Kochbeginn der Speisen einzuschalten. Es wird weiterhin empfohlen, das Gerät nach Beendigung des Kochvorgangs noch 15 Minuten weiterlaufen zu lassen, um den vollständigen Abzug der Kochdünste zu gewährleisten. Die Leistungsfähigkeit der Dunstabzugshaube hängt entscheidend von der Sorgfalt und Regelmäßigkeit der Wartung ab, insbesondere die des Fettfilters und die des Aktivkohlefilters.

• **Der Antifett-Filter** hat die Aufgabe, die in der Luft schwebenden Fettpartikel zu fangen, daher kann er in unterschiedlichen Zeitspannen verstopfen, je nach Gebrauch des Geräts.

- Um der Brandgefahr vorzubeugen, müssen mindestens alle 2 Monate die Antifett-Filter per Hand gereinigt werden; dazu verwendet man neutrale, nicht scheuernde Reinigungsmittel oder man gibt ihn in die Spülmaschine bei niedriger Temperatur und kurzem Zyklus.

- Bei der Verwendung von Antifettfiltern aus Acryl diese alle 2 Monate per Hand mit neutralen und nicht abrasiven Reinigungsmitteln reinigen und durchschnittlich alle 6 Reinigungen ersetzen.

- Nach der Reinigung kann die Farbe etwas verändert sein. Diese Tatsache ist kein Grund für eine Beschwerde, damit er ausgewechselt wird.

• **Die Aktivkohlefilter** dienen dazu, die Luft, die in die Umgebung zurückgeleitet wird zu reinigen; sie haben die Aufgabe, die unangenehmen Gerüche, die während des Garvorgangs entstehen, zu beseitigen.

- Die nicht regenerierbaren Aktivkohlefilter müssen mindestens alle 4 Monate ausgewechselt werden. Die Sättigung der Aktivkohle hängt davon ab, wie oft das Gerät benutzt wird, vom Gartyp und von der Häufigkeit, mit der die Reinigung des Antifett-Filters durchgeführt wird.

• **Vor der Montage des Antifett-Filters und des regenerierbaren Aktivkohlefilters ist es unbedingt nötig sicherzustellen, dass diese gut getrocknet sind.**

• **Die Haube muss häufig sowohl Innen als auch Außen gereinigt werden; dazu verwendet man ein mit denaturiertem Alkohol befeuchtetes Tuch oder ein neutrales nicht scheuerndes Reinigungsmittel.**

• Die Beleuchtungsanlage ist für den Gebrauch während des Kochvorgangs realisiert worden und nicht für eine längere Beleuchtung der Umgebung im Allgemeinen. Wird die Beleuchtung lange Zeit angelassen, wird die durchschnittliche Lebensdauer der Glühbirne erheblich verringert.

• **Achtung:** das Nichteinhalten dieser Hinweise für die Reinigung der Haube und deren Auswechseln und die Reinigung der Filter, führen zu Brandgefahr. Es wird daher empfohlen, die hier gegebenen Ratschläge zu befolgen.

• **Acryl- oder metallpaneele ersetzen:**

Um die Acryl- oder Metallpaneele zu ersetzen muss das Gitter **D** abgenommen werden. Drücken Sie hierzu die beiden seitlichen Tasten **A**, wie auf Abbildung 6 gezeigt. Nehmen Sie die 2 Filterhalterungen **B** (Abb.9) und dann das Acryl- oder Metallpaneel **C** ab. Bauen Sie das Teil in umgekehrter Reihenfolge wieder ein.

FÜR SCHÄDEN, DIE AUF DIE NICHTBEACHTUNG DER OBEN GENANNTEN ANWEISUNGEN ZURÜCKZUFÜHREN SIND, WIRD KEINERLEI VERANTWORTUNG ÜBERNOMMEN.

GENERALIDADES

Lea atentamente el contenido del presente libro de instrucciones pues contiene indicaciones importantes para la seguridad en la instalación, el uso y el mantenimiento (Consérvelo para un posible consulta posterior). El aparato ha sido diseñado para el uso en versión aspiradora (evacuación de aire hacia el exterior - Fig.1B), filtrante (reciclaje del aire en el interior - Fig.1A).

SUGERENCIAS PARA LA SEGURIDAD

1. Preste atención si funcionan contemporáneamente una campana aspirante y un quemador o una chimenea que toman el aire del ambiente y están alimentados por energía que no sea eléctrica, pues la campana aspirante toma del ambiente el aire que el quemador o la chimenea necesitan para la combustión. La presión negativa del local no debe superar los 4 Pa (4x10-5 bares). Para un funcionamiento seguro, realice primero una adecuada ventilación del local. Para la evacuación externa, atégase a las disposiciones vigentes en su país.

Antes de enchufar el modelo a la corriente eléctrica:

-Controlar los datos de matrícula (que se encuentran en el interior del aparato) para constatar que la tensión y la potencia correspondan a la de la red y el enchufe de conexión sea idóneo. En caso de dudas, recurra a un electricista calificado.

-Si el cable de alimentación está dañado, se debe cambiar con un cable o conjunto especial de cables que puede suministrar tanto el fabricante como el servicio de asistencia técnica.

-Conecte el dispositivo a la red de alimentación a través de un enchufe con fusible 3A o a los dos cables de la línea bifásica protegidos por un fusible 3A.

2. ¡Atención!

En determinadas circunstancias los electrodomésticos pueden ser peligrosos.

A) No intente controlar los filtros cuando la campana está en funcionamiento.

B) Durante el uso prolongado de la instalación de iluminación o inmediatamente después, no toque las lámparas ni las zonas adyacentes a ellas.

C) Está prohibido cocinar a fuego directo debajo de la campana.

D) Evite dejar la llama libre porque puede dañar los filtros y constituye un riesgo de incendio.

E) Controle constantemente los alimentos fritos para evitar que el aceite sobrecalentado se prenda fuego.

F) Antes de efectuar cualquier operación de mantenimiento, desconecte la campana de la red eléctrica.

G) Este aparato no debe ser utilizado por niños o personas que necesiten de supervisión.

H) Controle que los niños no jueguen con el aparato.

I) Cuando la campana se utiliza simultáneamente con aparatos que queman gas u otros combustibles, el ambiente debe estar adecuadamente ventilado.

L) Si las operaciones de limpieza no se realizan respetando las instrucciones, hay peligro de incendio.

INSTRUCCIONES PARA LA INSTALACIÓN

• Las operaciones de montaje y conexión eléctrica deben ser efectuadas por personal especializado.

• Utilice guantes de protección antes de realizar las

operaciones de montaje.

• Instalación eléctrica:

- El aparato está construido en clase II, por lo tanto no se debe e conectar ningún cable a la toma de tierra.

El posición del enchufe debe ser de fácil acceso una vez instalado el aparato. Si el aparato posee un cable sin enchufe, para conectarlo a la red eléctrica es necesario instalar entre el aparato y la red de suministro un interruptor omnipolar con una apertura mínima de 3 mm entre los contactos y las dimensiones adecuadas para la carga, conforme con las normas vigentes.

-La conexión a la corriente eléctrica debe realizarse de la siguiente manera:

MARRÓN = L línea

AZUL = N neutro.

• Si la placa de cocción que se utiliza es eléctrica, de gas o de inducción, la distancia mínima entre ésta y la parte más baja de la campana debe ser de por lo menos **65 cm**. Si debe usarse un tubo de conexión compuesto de dos o más partes, la parte superior debe estar fuera de la parte inferior. No conecte la descarga de la campana a un conducto en el que circule aire caliente o que sea utilizado para evacuar los humos de aparatos alimentados por una energía que no sea eléctrica.

-En el caso de montaje del aparato en la versión aspirante, predisponer el orificio de evacuación aire.

• Se aconseja el uso de un tubo de evacuación de aire con el mismo diámetro que la boca de salida de aire. El uso de una reducción podría disminuir las prestaciones del producto y aumentar el ruido.

• **Atención:** si las lámparas no funcionaran, controle que estén totalmente enroscadas.

• Instalación:

Antes de proceder a las operaciones de montaje (según el modelo que Ud. haya adquirido), para maniobrar más fácilmente el aparato, quite la rejilla como se indica en la figura 6.

• Montaje del panel frontal:

Para facilitar la fijación del panel frontal, se puede quitar la visera de la campana del siguiente modo:

1- Extraiga la visera hasta el tope (Fig.7A).

2- Empuje hacia abajo las palanquitas de tope **F** (Fig.7B) y extraiga completamente la visera de las guías.

3- Después de haber fijado el panel frontal a la visera (Fig.7C), vuelva a montar todo procediendo en sentido inverso.

4- Al volver a montar la rejilla, coloque el separador **S** en el lugar de la envoltura como se indica en la figura 7D.

• Este aparato se puede instalar de dos modos diferentes:

1. Montaje de la campana en la parte inferior del armario colgante (Fig.2):

-Realice 4 orificios en el armario colgante respetando las medidas indicadas en las figuras 2A-2C.

-Coloque la campana debajo del armario colgante y fíjela con 4 tornillos (suministrado con el equipo) adecuados para el tipo de mueble.

2. Montaje de la campana en la pared (Fig.2):

-Realice 4 orificios respetando las medidas indicadas en las figuras 2A-2B.

-Cuelgue la campana a la pared, utilizando los 2 orificios **H**, alinéela en posición horizontal y fíjela definitivamente a la pared utilizando los dos orificios de seguridad **I** (Fig.2B). Para

los montajes en general, utilice los tornillos y los tacos que expanden adecuados al tipo de pared (por ejemplo cemento armado, cartón piedra, etc.). En el caso de que los tornillos y los tacos estén en dotación con el producto, asegúrese de que sean adecuados al tipo de pared en que se debe fijar la campana.

• La campana está preparada para funcionar en la versión para la cual fue solicitada. Las versiones pueden ser:

-**Aspirante** (Fig.1B-4).

-**Filtrante** (Fig.1A-5-8).

-Si la campana está en versión **aspirante**, la palanca **C** debe estar ubicada como se indica en la figura 4.

-Si la campana está en versión **filtrante**, la palanca **C** debe estar ubicada como se indica en la figura 5.

• Versión aspirante:

Con este tipo de instalación el aparato descarga los vapores al exterior a través de una canalización existente. Para ello hay que comprar un tubo mural telescópico del tipo previsto por la normativa vigente, no inflamable y encargarlo en la arandela **D** (Fig.1B). La brida **D** se suministra con el producto y se debe fijar por encima del orificio de salida de aire de la campana como se indica en la figura 4.

• Versión filtrante:

Para transformar la campana de la versión aspirante a la versión filtrante, solicite a su revendedor los filtros de carbono activo. Los filtros deben ser aplicados al grupo aspirante colocado en el interior de la campana, centrándolos y girándolos 90° hasta el tope (Fig.8). Para realizar esta operación, quite la rejilla **D** como se indica en la figura 6. Cierre la abertura de salida de aire con el tapón **B**, como se indica en la figura 5.

USO Y MANTENIMIENTO

• Se recomienda poner en funcionamiento el aparato antes de proceder a la cocción de un alimento cualquiera. Se recomienda también, dejar funcionar el aparato durante 15 minutos después de haber finalizado la cocción para lograr una evacuación completa del aire viciado.

El buen funcionamiento de la campana depende de la realización de un correcto y constante mantenimiento; se debe prestar una atención particular al filtro antigrasa y al filtro de carbón activo.

• **El filtro antigrasa** cumple la función de retener las partículas grasas en suspensión en el aire, por lo que se puede obstruir en relación al tiempo de uso.

-Para prevenir el peligro de incendio, cada 2 meses máximo se deben lavar los filtros antigrasa a mano, usando detergentes líquidos neutros no abrasivos, o sino en el lavavajillas a baja temperatura y ciclos breves.

- En caso de utilización de filtros antigrasa acrílicos, lave a mano cada 2 meses, utilizando detergentes líquidos neutros no abrasivos, y sustitúyalos aproximadamente cada 6 lavados.

-Después de algunos lavados puede cambiar de color. Esto no da derecho a reclamar su sustitución.

• **Los filtros de carbón activado** sirven para depurar el aire que se vuelve a inyectar en el ambiente, con el objetivo de atenuar los olores desagradables que genera la cocción.

-Los filtros de carbón activado no regenerables deben cambiarse cada 4 meses como máximo. La saturación del carbón activado depende del uso más o menos prolongado del aparato, del tipo de cocina y de la regularidad con que se limpie el filtro antigrasa.

• **Antes de volver a montar los filtros antigrasa y los filtros de carbón activado regenerables, se los debe secar bien.**

• **Limpez fréquemment la campana, tanto interna como externamente, usando un paño humedecido con alcohol desnaturalizado o detergentes líquidos neutros no abrasivos.**

• La instalación de luz se diseñó para el uso durante la cocción y no para usos prolongados de iluminación general del ambiente. Emplearla de esta forma disminuye notablemente la duración media de las lámparas.

• **Atención:** no respetar las advertencias de limpieza de la campana y de sustitución y limpieza de los filtros comporta riesgos de incendio. Por tanto, es recomendable atenerse a las instrucciones sugeridas.

• **Sustitución de los paneles acrílicos o metálicos:**

Para cambiar los paneles acrílicos o metálicos es necesario quitar antes la rejilla **D** presionando las dos teclas laterales **B** como se indica en la figura 6. Quitar los dos topes de sujeción filtros **B** (Fig.9) y el panel acrílico o metálico **C**. Para volver a ensamblar la pieza realizar la operación inversa.

EL FABRICANTE NO SE HACE RESPONSABLE DE LOS DAÑOS PRODUCIDOS POR EL INCUMPLIMIENTO DE ESTAS ADVERTENCIAS.

FRANÇAIS

F

GÉNÉRALITÉS

Lire attentivement le contenu du mode d'emploi puisqu'il fournit des indications importantes concernant la sécurité d'installation, d'emploi et d'entretien. Le conserver pour d'ultérieures consultations. L'appareil a été conçu pour être utilisé dans le modèle aspirant (évacuation de l'air à l'extérieur - Fig.1B), filtrant (retour de l'air à l'intérieur - Fig.1A).

CONSEILS POUR LA SÉCURITÉ

1. Attention, lorsque dans la même pièce vous utilisez simultanément la hotte à évacuation avec un brûleur ou une cheminée alimentés par une énergie autre que l'électricité, vous pouvez créer un problème "d'inversion de flux". Dans ce cas la hotte aspire l'air nécessaire à leur combustion. La dépression dans le local ne doit pas dépasser les 4 Pa (4x10⁻⁵ bar). Pour un fonctionnement en toute sécurité, n'oubliez pas de prévoir une ventilation suffisante du local. Pour l'évacuation vers l'extérieur, veuillez vous référer aux dispositions en vigueur dans votre pays.

Avant de brancher la hotte au réseau de distribution électrique:

- Lire les données reportées sur la plaquette d'identification (appliquée à l'intérieur de la hotte) pour vérifier si le voltage et la puissance correspondent à ceux du réseau. Contrôler aussi si la prise est adaptée.

- En cas de doutes, contacter un électricien qualifié.

Si le câble d'alimentation est abîmé, il faut le remplacer par un autre câble ou par un ensemble, spécialement prévus, que vous pouvez commander au fabricant ou à un de ses services d'assistance technique.

- Raccorder le dispositif au secteur à l'aide d'une prise avec fusible 3A ou aux deux fils du diphasé protégés par un fusible 3A.

2. Attention!

Dans certaines circonstances les électroménagers peuvent

être dangereux.

A) N'essayez pas de contrôler l'état des filtres quand la hotte est en marche.

B) Ne jamais toucher les lampes et les zones adjacentes, pendant et tout de suite après l'utilisation prolongée de l'éclairage.

C) Il est absolument interdit de flamber sous la hotte.

D) Évitez de laisser des flammes libres, elles sont dangereuses pour les filtres et pour les risques d'incendie.

E) Surveillez constamment les fritures pour éviter que l'huile surchauffée prenne feu.

F) Avant de procéder à toute opération d'entretien, coupez l'alimentation électrique de la hotte.

G) Cet appareil ne peut pas être utilisé par des enfants ou par des personnes nécessitant une surveillance.

H) Veillez à ce que les enfants ne jouent pas avec l'appareil.

I) Lorsque la hotte est utilisée en présence d'appareils utilisant du gaz ou d'autres combustibles, la pièce doit être correctement ventilée.

L) Si le nettoyage n'est pas réalisé conformément aux instructions, un incendie peut se déclarer.

INSTRUCTIONS POUR L'INSTALLATION

• **Le montage et le branchement électrique doivent être effectués par un personnel spécialisé.**

• **Utiliser des gants de protection avant de procéder aux opérations de montage.**

• **Connexion électrique:**

- L'appareil est construit en classe II, pour cela aucun câble ne doit être connecté avec la prise terre. La prise doit être accessible après l'installation de l'appareil. Si l'appareil est équipé d'un cordon dépourvu de fiche, un interrupteur omnipolaire ayant une distance d'ouverture des contacts d'au moins 3 mm, dimensionné à la charge et conforme aux réglementations applicables en la matière, doit être intercalé entre le secteur et l'appareil.

- La connection avec le réseau électrique doit être exécutée comme suit:

MARRON = L ligne

BLEU = N neutre.

• En cas de table de cuisson électrique, à gaz ou à induction, il faut prévoir une distance de sécurité d'au moins **65 cm** entre cette dernière et le point le plus bas de la hotte. S'il doit être utilisé un tuyau de connection composé de deux ou plusieurs parties, la partie supérieure doit être à l'extérieur de celle inférieure. Ne pas relier le tuyau d'échappement de la hotte à un conduit dans lequel circule de l'air chaud ou employé pour évacuer les fumées des appareils alimentés par une énergie différente de celle électrique.

- S'il s'agit d'une hotte aspirante, il faudra prévoir une ouverture pour l'évacuation de l'air.

• Nous conseillons d'utiliser un tuyau d'évacuation de l'air de même diamètre que l'orifice de sortie de l'air. L'utilisation d'une réduction pourrait diminuer les performances du produit et augmenter le niveau sonore.

• **Attention:** si les lampes ne s'allument pas, assurez-vous qu'elles sont vissées à fond.

• **Installation:**

Avant de procéder aux opérations de montage (suivant le modèle que vous avez acheté), pour manipuler plus aisément l'appareil nous vous conseillons de retirer la grille comme

illustré Fig.6.

• Montage du panneau frontal:

Pour faciliter la fixation du panneau frontal il est possible de retirer la visière de la hotte en procédant comme suit:

- 1- Retirez la visière jusqu'à la fin de course (Fig.7A).
- 2- Poussez vers le bas sur les leviers de fin de course **F** (Fig.7B) et sortez complètement la visière des guides.
- 3- Après avoir fixé le panneau frontal à la visière (Fig.7C), remontez le tout en effectuant les opérations en sens inverse.
- 4- Quand vous remontez la grille veillez à ce que l'intercalaire **S** soit introduit dans le logement spécialement prévu dans la chemise, comme illustré figure 7D.

• Cet appareil peut être monté de deux façons différentes:

1. Fixation de la hotte sous un meuble haut (Fig.2):

- Percez 4 trous sur le meuble haut suivant les indications des figures 2A-2C.

- Placez la hotte sous le meuble haut et fixez-la à l'aide de 4 vis (fourni avec l'appareil) adaptées au type de meuble.

2. Fixation murale de la hotte (Fig.2):

- Percez 4 trous suivant les indications des figures 2A-2B.

- Accrochez la hotte au mur, en utilisant les 2 trous **H**, alignez-la à l'horizontale et fixez-la définitivement au mur en utilisant les deux trous de sécurité **I** (Fig.2B).

En cas de différents montages utiliser des vis et des goujons à expansion adéquats au type de mur (par exemple béton armé, placoplâtre, etc.).

Au cas où les vis et les goujons seraient fournis avec l'appareil, s'assurer qu'ils sont adéquats au type de paroi, où sera fixée la hotte.

• La hotte est déjà préparée pour le type de fonctionnement qui a été demandé. Le versions suivantes sont prévues:

- **Évacuation extérieure** (Fig.1B-4).

- **Recyclage** (Fig.1A-5-8).

- S'il s'agit d'une hotte en version **évacuation extérieure** il faut placer le levier **C** comme illustré figure 4.

- S'il s'agit d'une hotte en version **recyclage** il faut placer le levier **C** comme illustré figure 5.

• Version aspirante:

Avec ce genre d'installation l'appareil évacue les vapeurs à l'extérieur à travers une paroi périmétrale ou une canalisation déjà existante. Il est donc nécessaire de se procurer un tube mural télescopique, du type prévu par les normes en vigueur non inflammable de et reliez-le à la bride **D** (Fig.1B). La bride **D**, fournie avec l'appareil, doit être fixée au dessus du trou d'évacuation de l'air de la hotte, comme illustré Fig.4.

• Version recyclage:

Pour transformer la hotte de la version évacuation à la version recyclage, demandez à votre vendeur des filtres à charbon actif. Monter les filtres dans le groupe d'aspiration en les centrant bien à l'intérieur de la hotte et en les faisant pivoter de 90 degrés jusqu'au dé clic (Fig.8). Pour effectuer cette opération, retirez la grille **D** comme illustré figure 6. Fermez l'orifice d'évacuation de l'air à l'aide du bouchon **B**, comme illustré Fig.5.

EMPLOI ET ENTRETIEN

• Il est conseillé de mettre en service la hotte quelques minutes avant de commencer à cuisiner. De même il est conseillé de l'arrêter 15 minutes après avoir terminé la cuisson pour éliminer au maximum les odeurs et évacuer l'air vicié. Le bon fonctionnement de la hotte est lié à la fréquence des

opérations d'entretien et, plus particulièrement, à l'entretien du filtre anti-graisse et du filtre à charbon actif.

• **Le filtre anti-graisse** a pour rôle de retenir les particules grasses en suspension dans l'air; par conséquent, il peut se boucher en un temps qui varie en fonction de l'utilisation de l'appareil.

- Pour prévenir le danger d'incendie, chaque 2 mois au maximum, il est nécessaire de laver les filtres anti-graisse à la main en utilisant des détergents liquides neutres non abrasifs ou dans le lave-vaisselle à température basse et cycle court.

- En cas d'utilisation de filtres anti-graisse acryliques, laver à la main tous les 2 mois en utilisant des détergents liquides neutres non abrasifs et les remplacer en moyenne tous les 6 lavages.

- Après plusieurs lavages, la couleur peut changer. Cela ne donne pas le droit à une requête pour leur remplacement.

• **Les filtres au carbone actif** servent à purifier l'air qui sera rejeté dans la pièce et à atténuer les odeurs générées par la cuisson.

- Les filtres à carbone actif non régénérables doivent être remplacés chaque 4 mois au maximum. La saturation du carbone actif dépend de l'utilisation plus ou moins prolongée de l'appareil, du type de cuisine et de la régularité avec laquelle vous effectuez le nettoyage du filtre anti-graisse.

• **Avant de monter les filtres anti-grasses et les filtres à carbone actif régénérables, il est important que ceux-ci soient bien secs.**

• **Nettoyer fréquemment la hotte, soit à l'intérieur que à l'extérieur en utilisant un chiffon humidifié avec de l'alcool dénaturé ou des détergents liquides neutres non abrasifs.**

• L'installation d'illumination est conçue pour l'utilisation pendant la cuisson et non pour l'utilisation prolongée pour illuminer la pièce. L'utilisation prolongée de l'illumination réduit considérablement la durée moyenne de la lampe.

• **Attention:** la non-observation de ces remarques de nettoyage de la hotte et du remplacement et nettoyage des filtres comporte des risques d'incendie. Il est donc recommandé de suivre les instructions suggérées.

• Remplacement des panneaux acryliques ou métalliques.

Pour remplacer les panneaux acryliques ou métalliques, il faut d'abord retirer la grille **D** en appuyant sur les deux touches latérales **B** comme illustré figure 6.

Retirer les 2 pièces de fixation des filtres **B** (Fig.9) ainsi que le panneau acrylique ou métallique **C**.

Pour remonter le tout, refaire les mêmes opérations en sens inverse.

NOUS DECLINOS TOUTE RESPONSABILITE POUR LES EVENTUELS DÉGATS PROVOQUÉS PAR L'INOBSERVATION DES SUSDTES INSTRUCTIONS.

ENGLISH

GB

GENERAL

Carefully read the following important information regarding installation safety and maintenance. Keep this information booklet accessible for further consultations. The appliance has been designed for use in the ducting version (air exhaust to the outside - Fig.1B), filtering version (air circulation on the inside - Fig.1A).

SAFETY PRECAUTION

1. Take care when the cooker hood is operating simultaneously with an open fireplace or burner that depend on the air in the environment and are supplied by other than electrical energy, as the cooker hood removes the air from the environment which a burner or fireplace need for combustion. The negative pressure in the environment must not exceed 4Pa (4x10⁻⁵ bar). Provide adequate ventilation in the environment for a safe operation of the cooker hood. Follow the local laws applicable for external air evacuation.

Before connecting the model to the electricity network:

- Control the data plate (positioned inside the appliance) to ascertain that the voltage and power correspond to the network and the socket is suitable. If in doubt ask a qualified electrician.

- If the power supply cable is damaged, it must be replaced with another cable or a special assembly, which may be obtained direct from the manufacturer or from the Technical Assistance Centre.

- This device must be connected to the supply network through either a plug fused 3A or hardwired to a 2 fase spur protected by 3A fuse.

2. Warning!

In certain circumstances electrical appliances may be a danger hazard.

A) Do not check the status of the filters while the cooker hood is operating.

B) Do not touch bulbs or adjacent areas, during or straight after prolonged use of the lighting installation.

C) Flambè cooking is prohibited underneath the cooker hood.

D) Avoid free flame, as it is damaging for the filters and a fire hazard.

E) Constantly check food frying to avoid that the over-heated oil may become a fire hazard.

F) Disconnect the electrical plug prior to any maintenance.

G) This appliance is not intended for use by young children or infirm persons without supervision.

H) Young children should be supervised to ensure they do not play with the appliance.

I) There shall be adequate ventilation of the room when the rangehood is used at the same time as appliances burning gas or other fuels.

L) There is a risk of fire if cleaning is not carried out in accordance with the instructions.

INSTALLATION INSTRUCTIONS

• **Assembly and electrical connections must be carried out by specialised personnel.**

• **Wear protective gloves before proceeding with the installation.**

• Electric Connection:

- The appliance has been manufactured as a class II, therefore no earth cable is necessary. The plug must be easily accessible after the installation of the appliance. If the appliance is equipped with power cord without plug, a suitably dimensioned omnipolar switch with 3 mm minimum opening between contacts must be fitted between the appliance and the electricity supply in compliance with the load and current regulations.

- The connection to the mains is carried out as follows:

BROWN = L line

BLUE = N neutral.

• If the hob is electric, gas, or induction, the minimum distance between the same and the lower part of the hood must be at least **65 cm**. If a connection tube composed of two parts is used, the upper part must be placed outside the lower part. Do not connect the cooker hood exhaust to the same conductor used to circulate hot air or for evacuating fumes from other appliances generated by other than an electrical source.

- In the case of assembly of the appliance in the suction version prepare the hole for evacuation of the air.

• We recommend the use of an air exhaust tube which has the same diameter as the air exhaust outlet hole. If a pipe with a smaller diameter is used, the efficiency of the product may be reduced and its operation may become noisier.

• **Warning:** if the bulbs are not working, ensure that they are screwed in fully.

• Installation:

Prior to proceeding with the assembly operations (according to the model that you have purchased), to facilitate handling of the device, remove the grille as indicated in figure 6.

• Fitting the front panel:

To make fixing the front panel in place easier, the cooker hood flap may be removed in the following manner:

1- Pull the flap out until it reaches its opening limit (Fig.7A).

2- Push the opening limit tabs **F** downwards (Fig.7B) and completely remove the flap from the guide rails.

3- After fixing the front panel to the flap (Fig.7C), replace everything by performing the above instructions in reverse.

4- When replacing the grille, be sure to insert the buffer **S** into the casing, as demonstrated in figure 7D.

• This device may be installed in two different ways:

1. Fixing the hood to the lower part of the wall cabinet (Fig.2):

- Make 4 holes in the wall cabinet respecting the measurements indicated in figures 2A-2C.

- Position the hood underneath the wall cabinet and fix it into place using 4 screws (supplied) suitable for the type of cabinet.

2. Fixing the hood to the wall (Fig.2):

- Make 4 holes in the wall cabinet respecting the measurements indicated in figures 2A-2B.

- Hang the hood on the wall, using the 2 holes **H**, align it in a horizontal position and fix it definitively to the wall using the two safety holes **I** (Fig.2B).

For the various installations use screws and screw anchors suited to the type of wall (e.g. reinforced concrete, plaster-board, etc.).

If the screws and screw anchors are provided with the product, check that they are suitable for the type of wall on which the hood is to be fixed.

• The hood is already prepared for the version with which it was ordered. The versions may be:

- **Extraction** (Fig.1B-4).

- **Filter** (Fig.1A-5-8).

- If the hood is an **extractor** model, the lever **C** must be positioned as indicated in figure 4.

- If the hood is a **filter** model, the lever **C** must be positioned as indicated in figure 5.

• Extractor version:

The appliance expels the fumes through an outside wall or

a duct. It is necessary to buy a telescopic pipe in accordance with the standards in use (inflammable) and connect it to flange **D** (Fig.1B). The flange **D** is supplied with the product and should be fixed above the air outlet hole of the hood as indicated in figure 4.

• **Filtering version:**

To transform an extractor hood version into a filter hood version, contact your appliance dealer and ask for active charcoal filters. The filters should be fitted to the extraction assembly inside the hood, by centring them and rotating them 90 degrees, until they click into place (Fig.8). To carry out this procedure, remove the grille **D** as demonstrated in figure 6. Close the air outlet opening with the plug **B**, as indicated in figure 5.

USE AND MAINTENANCE

• We recommend that the cooker hood is switched on before any food is cooked. We also recommend that the appliance is left running for 15 minutes after the food is cooked, in order to thoroughly eliminate all contaminated air. The effective performance of the cooker hood depends on constant maintenance; the anti-grease filter and the active carbon filter both require special attention.

• **The anti-grease filter** is responsible retaining the grease particles suspended in the air, therefore it is subject to clogging with variable frequency according to the use of the appliance. - To prevent the danger of possible fires, at least every 2 months one must wash the anti-grease filters by hand using non-abrasive neutral liquid detergents or in the dishwasher at low temperatures and on short cycles.

- In the event that acrylic anti-grease filters are used, hand-wash every 2 months, using neutral non-abrasive liquid detergents and replace them after every 6 washes.

- After a few washes, colour alterations may occur. This does not give the right to claim their replacement.

• **The active carbon filters** are used to purify the air that is sent back into the room and its function is to mitigate the unpleasant odours produced by cooking.

- The non-regenerable active carbon filters must be replaced at least every 4 months. The saturation of the active charcoal depends on the more or less prolonged use of the appliance, on the type of kitchen and on the frequency with which anti-grease filter is cleaned.

• **Before remounting the anti-grease filters and the regenerable active charcoal filters it is important that they are completely dry.**

• **Clean the hood frequently, both internally and externally, using a cloth dampened with denatured alcohol or neutral liquid detergents that are non abrasive.**

• The lighting system is designed for use during cooking and not for the prolonged general lighting of the room. The prolonged use of the lighting system significantly decreases the average duration of the bulbs.

• **Attention:** the non compliance with the hood cleaning warnings and with the replacement and cleaning of the filters entails risk of fires. One therefore recommends keeping to the suggested instructions.

• **Replacing the acrylic or metal panels:**

To replace the acrylic or metal panels, first remove grille **D** by pressing the two side buttons **B**, as shown in Fig.6. Remove the two filter clips **B** (Fig.9) and the acrylic or metal panel **C**. To reassemble the part, simply perform the procedure in reverse.

THE MANUFACTURER DECLINES ALL RESPONSIBILITY

FOR EVENTUAL DAMAGES CAUSED BY BREACHING THE ABOVE WARNINGS.

NEDERLANDS

ALGEMEEN

Lees aandachtig de inhoud van deze handleiding. Hierin staan belangrijke aanwijzingen voor een veilige installatie, gebruik en onderhoud. Bewaar de handleiding om die later te kunnen raadplegen. Het toestel werd ontworpen in een versie voor afzuiging (evacuatie van de lucht naar buiten - Afb.1B), en voor filtering (recirculatie van de lucht binnen - Afb.1A).

VEILIGHEIDSVOORSCHRIFTEN

1. Opletten indien tegelijkertijd een afzuigkap en een brander of haard functioneren die afhankelijk zijn van de omgevingslucht en gevoed worden door een andere energiebron dan de elektrische energie. De afzuigkap kan de lucht die de brander of haard nodig heeft voor de verbranding aan de omgeving onttrekken. De negatieve druk in de omgeving mag niet boven de 4 Pa (4x10⁻⁵ bar) liggen. Voor een veilige werking dient u te zorgen voor een goede ventilatie van de ruimte. Voor de afvoer naar buiten moet u zich houden aan de geldende voorschriften die van toepassing zijn in uw land.

Voor dat u het model op het elektriciteitsnet aansluit:

-Controleer op het gegevensplaatje (aan de binnenkant van het apparaat) of de spanning en het vermogen overeenkomen met die van het net, en of de stekker geschikt is voor de aansluiting. Neem in geval van twijfel contact op met een gekwalificeerde electricien.

-Als de voedingskabel beschadigd is dient deze te worden vervangen door een andere kabel of een speciale kabelcombinatie, beschikbaar bij de fabrikant of de technische servicedienst.

-Verbind het mechanisme aan de voeding m.b.v. en stekker met zekering 3A of aan de twee draden van de tweefase beschermd met een 3A zekering.

2. **Attentie!**

In bepaalde omstandigheden kunnen huishoudelijke apparaten gevaarlijk zijn.

A) **Probeer niet om de filters te controleren terwijl de afzuigkap werkt.**

B) **Raak de lampen en de zones vlakbij niet aan als de verlichting lang aan is of kort daarna.**

C) **Het is verboden om eten met open vlam te bereiden onder de kap.**

D) **Voorkom open vlammen, deze zijn schadelijk voor de filters en brandgevaarlijk.**

E) **Controleer voortdurend gebakken waren om te voorkomen dat hete olie vlam vat.**

F) **Voor elke willekeurige onderhoudsbeurt moet men de elektrische energie afschakelen.**

G) **Dit apparaat is niet bestemd voor gebruik door kinderen of andere personen die toezicht nodig hebben.**

H) **Controleer dat kinderen niet met het apparaat spelen.**

I) **Als de afzuigkap tegelijk met andere apparaten wordt gebruikt die gas of andere brandstoffen verbranden, moet het vertrek goed worden geventileerd.**

L) **Als de reinigingswerkzaamheden niet worden uitgevoerd zoals aangegeven in de handleiding loopt u het risico dat er brand uitbreekt.**

INSTALLATIE INSTRUCTIES

- **De werkzaamheden m.b.t de montage en de elektrische aansluiting dienen verricht te worden door gespecialiseerd personeel.**
- **Gebruik beschermende handschoenen alvorens met de montagewerkzaamheden te beginnen.**

• Elektrische aansluiting:

-Het apparaat is gemaakt in klasse II (dubbel geïsoleerd), het snoer hoeft derhalve niet op een geaard stopcontact aangesloten te worden. De stekker moet na de installatie van het apparaat gemakkelijk toegankelijk zijn. In het geval dat het apparaat een kabel zonder stekker heeft, moet men deze op het elektrische net aansluiten met een schakelaar tussen apparaat en net, waarvan alle polen onderbroken worden; de minimale opening tussen de contacten moet 3 mm zijn en de schakelaar moet gedimensioneerd zijn voor de belasting en voldoen aan de van kracht zijnde normen.

-De aansluiting op het elektriciteitsnet moet als volgt uitgevoerd worden:

BRUIN = L lijn

BLAUW = N neutraal.

• Indien het gebruikte fornuis elektrisch, op gas of met inductie werkt, dan moet de minimale afstand hiertussen en het laagste deel van de kap tenminste **65 cm** bedragen. Sluit de afvoer van de afzuigkap niet aan op een leiding waardoor warme lucht circuleert of die gebruikt wordt voor de afvoer van rook van apparaten die door een andere energiebron dan elektrische energie gevoed worden.

-Bij montage van het apparaat in de afzuigversie dient u voor een gat voor de luchtafvoer te zorgen.

• We raden u aan een luchtafvoerbuis te gebruiken met eenzelfde diameter als die van de luchtafvoeropening. Het gebruik van een reduceerelement zou de prestaties van het product kunnen beperken en het lawaai kunnen doen toenemen.

• **Opgelet:** als de lampen niet werken moet men controleren dat ze allemaal zijn aangedraaid.

• Installatie:

Voordat u overgaat tot de montage (afhankelijk van het door u aangeschafte model), dient u voor een gemakkelijker hantering van het apparaat het rooster te verwijderen, zoals aangegeven in figuur 6.

• Montage van het frontpaneel:

Voor een eenvoudigere bevestiging van het frontpaneel is het mogelijk het uitklapluk van de kap te verwijderen en wel op de volgende manier:

1- Verwijder het uitklapluk tot aan het einde van de rails (Afb.7A).

2- Druk de hendeltjes van het einde van de rails **F** (Afb.7B) naar beneden en verwijder het uitklapluk volledig uit de rails.

3- Nadat u het frontpaneel aan het uitklapluk heeft bevestigd (Afb.7C) monteert u alles opnieuw door bovenstaande handelingen in omgekeerde volgorde uit te voeren.

4- Bij het opnieuw monteren van het rooster moet u ervoor zorgen de afscheider **S** op zijn plaats in de mantel te voegen, zoals aangegeven in afbeelding 7D.

• Dit product kan op 2 verschillende manieren worden geïnstalleerd:

1. Montage van de kap onderin het keukenkastje (Afb.2):

-Maak 4 gaten in het keukenkastje volgens de maten in de

afbeeldingen 2A-2C.

-Zet de kop onder het kastje en bevestig het met 4 schroeven (bijgeleverd), die geschikt zijn voor het type meubel.

2. Montage van de kap op de muur (Afb.2):

-Maak 4 gaten volgens de maten in de afbeeldingen 2A-2B.

-Hang de kap aan de muur met de 2 gaten **H**, zet hem goed horizontaal en maak hem dan definitief vast met de twee onderste veiligheidsgaten **I** (Afb.2B).

Voor de verschillende montages maakt u gebruik van geschikte schroeven en expansiepluggen afhankelijk van het type muur (bv. gewapend beton, gipsplaat, enz.). Mochten de schroeven en de pluggen bij het product geleverd zijn, dan dient u te controleren of ze geschikt zijn voor het type muur waaraan de kap bevestigd wordt.

• De kap is al geschikt voor de versie waarvoor deze aangevraagd is. De versies kunnen zijn:

-**Afzuigversie** (Afb.1B-4).

-**Filterversie** (Afb.1A-5-8).

-Als de kap in de **afzuiguitvoering** is, dan moet de hendel **C** worden gepositioneerd zoals in Afb.4.

-Als de kap in de **filteruitvoering** is, dan moet de hendel **C** worden gepositioneerd zoals in Afb.5.

• Zuigversie:

Met dit soort installatie zal het apparaat de dampen door een buitenmuur of door een bestaande kanalisering naar buiten voeren. Hiervoor is een telescopische muurbuis nodig, volgens de van kracht zijnde normen moet deze niet brandbaar zijn en met een. De buis moet aan de bijgeleverde flens **D** (Afb.1B) aangesloten worden. De flens **D** wordt bijgeleverd en moet boven het luchtafvoergat van de kap worden bevestigd, zoals aangegeven in afbeelding 4.

• Filterversie:

Om de kap van de afzuigversie om te bouwen naar de filterversie, vraagt u uw dealer om actieve koolstoffilters. De filters moeten aan de afzuigeenheid worden bevestigd die zich in de kap bevindt. Plaats ze in het midden en draai ze 90 graden totdat u ze vast hoort klikken (Afb.8). Om deze handeling uit te voeren moet u het rooster **D** verwijderen zoals beschreven in afbeelding 6. Sluit de luchtafvoer af met deksel **B**, zoals aangegeven in Afb.5.

GEBRUIK EN ONDERHOUD

• We raden aan het apparaat aan te zetten voordat u met de bereiding begint van elke willekeurige maaltijd. We raden u aan het apparaat 15 minuten aan te laten nadat het eten bereid is, voor een optimale luchtverversing. De goede werking van de afzuigkap hangt af van een regelmatig en correct onderhoud; in het bijzonder moet men aandacht besteden aan het vetfilter en aan het filter met actieve koolstof.

• **De vetfilter** heeft als doel de vetdeeltjes die in de lucht hangen tegen te houden, bijgevolg is deze filter onderhevig aan verstoppen na een bepaalde tijd, afhankelijk van het gebruik van het apparaat.

- Om brandgevaar te voorkomen, moeten de vetfilters hoogstens iedere 2 maanden met de hand gewassen worden met neutrale vloeibare reinigingsmiddelen die niet schuren ofwel in de vaatwasser op lage temperatuur met korte cycli.

- Indien acryl vetfilters worden gebruikt, ze om de 2 maanden handmatig afwassen met niet schurende neutrale vloeibaar detergent en ze ongeveer om de 6 spoelingen vervangen.

- Na enkele wasbeurten kunnen er kleurveranderingen optreden. Dit feit geeft u geen recht op een klacht voor eventuele vervanging.

• **De actieve koolstoffilters** dienen om de lucht te zuiveren die in het milieu wordt uitgestoten, en heeft als functie de onaangename geuren die bij het koken vrijkomen op te vangen.

- De actieve koolstoffilters die niet regenererbaar zijn, moeten hoogstens iedere 4 maanden worden vervangen. De verzaanding van de actieve koolstof hangt af van een min of meer langdurig gebruik van het apparaat, van het type keuken en van de regelmaat waarmee de schoonmaak van de vetfilter wordt uitgevoerd.

• **Het is belangrijk dat de vetfilters en de regenererbare actieve koolstoffilters goed droog zijn vooraleer ze opnieuw te monteren.**

• **Maak de kap zowel van binnen als van buiten regelmatig schoon met behulp van een doek gedrenkt in gedenatureerde alcohol of neutrale vloeibare schoonmaakmiddelen die niet schuren.**

• De verlichtingsinstallatie is ontworpen voor het gebruik tijdens het koken en niet voor langdurig gebruik als algemene verlichting van het vertrek. Langdurig gebruik van de verlichting vermindert gevoelig de gemiddelde levensduur van de lampen.

• **Attentie:** het niet naleven van de waarschuwingen voor schoonmaak van de kap en de vervanging en schoonmaak van de filters brengt brandgevaar met zich mee. Het is daarom aangeraden om zich te houden aan de voorgestelde instructies.

• **Het vervangen van de acryl of metalen panelen:**

Om de acryl of metalen panelen te vervangen dient u eerst het rooster **D** te verwijderen door op de twee toetsen **B** aan de zijkant te drukken, zoals aangegeven in afbeelding 6. Verwijder de 2 filterklemmen **B** (Afb.9) en het acryl of metalen paneel **C**. Om het element weer samen te voegen dient u de voorgaande handelingen in omgekeerde volgorde uit te voeren.

DE FABRIKANT IS NIET AANSPRAKELIJK VOOR SCHADE DIE VOORTVLOEIT UIT HET NIET IN ACHT NEMEN VAN DE BOVENSTAANDE VOORSCHRIFTEN.

PORTUGUÊS

P

GENERALIDADES

Leur cuidadosamente o conteúdo do presente manual já que este fornece indicações importantes referentes à segurança de instalação, de uso e de manutenção. Conservar o manual para qualquer ulterior consulta. O aparelho foi projectado para utilização em versão aspirante (evacuação de ar para o exterior - Fig.1B), filtrante (circulação de ar no interior - Fig.1A).

ADVERTÊNCIAS PARA A SEGURANÇA

1. Prestar atenção se estão funcionando contemporaneamente uma coifa aspirante e um queimador ou um fogão dependentes do ar ambiente e alimentados por uma energia que não a elétrica, já que a coifa, aspirando, tira do ambiente o ar que o queimador ou o fogão necessitam para a combustão. A pressão negativa no local não deve ser superior a 4 Pa (4x10⁻⁵ bar). Para um funcionamento seguro, providenciar uma oportuna ventilação do local. Para a evacuação externa, ater-se às disposições vigentes no seu País.

Antes de ligar o modelo à rede eléctrica:

- Controle a placa dos dados (posta no interior do aparelho) para verificar que a tensão e a potência correspondam às da

rede e que a tomada seja apropriada. Em caso de dúvidas interpele um electricista qualificado.

-Se o cabo de alimentação estiver danificado, deverá ser substituído por um cabo ou um conjunto especiais fornecidos pelo fabricante ou pelo seu serviço de assistência técnica.

-Ligar o dispositivo à rede de alimentação através de uma ficha com fusível 3A ou aos dois fios da bifásica protegidos por um fusível 3A.

2. Atenção!

Em determinadas circunstâncias, os electrodomésticos podem ser perigosos.

A) Não procure controlar os filtros com o exaustor em funcionamento.

B) Não toque as lâmpadas e as áreas adjacentes, durante e logo após o uso prolongado da instalação de iluminação.

C) É proibido cozinhar alimentos flambé sob o exaustor.

D) Evite a chama livre, porque é danosa para os filtros e perigosa para os incêndios.

E) Controle constantemente os alimentos fritos para evitar que o óleo aquecido pegue fogo.

F) Antes de efectuar qualquer manutenção, desligue o exaustor da rede eléctrica.

G) Este aparelho não é destinado ao uso por parte de crianças ou pessoas que precisem de supervisão.

H) Não permita que as crianças brinquem com o aparelho.

I) Quando o exaustor for utilizado contemporaneamente a aparelhos que queimam gás ou outros combustíveis, o local deverá ser adequadamente ventilado.

L) Se as operações de limpeza não forem efectuadas no respeito das instruções, existe o risco de incêndio.

ISTRUÇÕES PARA A INSTALAÇÃO

• **As operações de montagem e ligação eléctrica devem ser efectuadas por pessoal especializado.**

• **Utilizar luvas de proteção antes de efetuar as operações de montagem.**

• **Conexão eléctrica:**

-O aparelho é construído em classe II, portanto nenhum cabo deve ser ligado à tomada de terra. A ficha deve ser facilmente acessível após a instalação do aparelho. No caso em que o aparelho não disponha de cabo sem ficha, para ligá-lo à rede eléctrica será necessário interpor um interruptor omnipolar com abertura mínima de 3 mm entre os contactos, dimensionado para a carga e que atenda aos regulamentos em vigor.

-A ligação à rede eléctrica deve ser feito como segue:

MARRON = L linha

AZUL = N neutro.

• Se o plano de cozedura utilizado for eléctrico, a gás ou por indução, a distância mínima entre o mesmo e a parte mais baixa do exaustor deverá ser de no mínimo **65 cm**. Tendo que ser usado um tubo de conexão composto de duas ou mais partes, a parte superior deve ficar externamente àquela inferior. Não conectar a descarga da coifa a um duto pelo qual circule ar quente ou utilizado para evacuar fumos de aparelhos alimentados por uma energia que não a elétrica.

-No caso de montagem do aparelho em versão aspirante predisponha o furo de evacuação do ar.

• **Aconselha-se o uso de um tubo de evacuação do ar com o mesmo diâmetro da boca de saída do ar. O uso de uma redução poderia diminuir o desempenho do produto e aumentar o ruído.**

• **Cuidado:** caso as lâmpadas não funcionassem, verificar que estas estejam completamente aparafusadas.

• **Instalação:**

Antes de continuar com as operações de montagem (conforme o modelo adquirido) e para uma melhor manobrabilidade do aparelho, retirar a grelha como indicado na figura 6.

• **Montagem do painel frontal:**

Para facilitar a fixação do painel frontal, é possível tirar a pequena vela do exaustor actuando do seguinte modo:

- 1- Extraia a pequena vela até o fim do curso (Fig.7A).
- 2- Empurre para baixo as alavancas de fim de curso **F** (Fig.7B) e remova completamente a vela das guias.
- 3- Após ter fixado o painel frontal à pequena vela (Fig.7C), monte novamente o conjunto procedendo na ordem inversa.
- 4- Ao remontar a grelha, preste atenção para inserir o separador **S** no alojamento da capa, como indicado na figura 7D.

• Este aparelho pode ser montado em duas modalidades diferentes:

1. Montagem da coifa na parte inferior do pênstil (Fig.2):

- Efectuar 4 furos no pênstil cumprindo com as medidas indicadas nas figuras 2A-2C.

- Posicionar a coifa de baixo do pênstil fixando-a com 4 parafusos (fornecido) aptos à tipologia de móvel.

2. Montagem da coifa à parede (Fig.2):

- Efectuar 4 furos cumprindo com as medidas indicadas nas figuras 2A-2B.

- Suspender a coifa à parede, usando os 2 furos **H**, alinhando-a em posição horizontal e fixando-a definitivamente à parede usando os dois furos de segurança **I** (Fig.2B).

Para as várias montagens utilizar parafusos e buchas de expansão adequadas ao tipo de parede (ex. cimento armado, gesso cartonado, etc). No caso de os parafusos e as buchas serem fornecidos com o produto, assegurar-se que são adequados para o tipo de parede em que vai ser fixada a campânula.

• A coifa já está preparada para a versão com a qual foi encomendada. As versões podem ser as seguintes:

- **Aspirante** (Fig.1B-4).

- **Filtrante** (Fig.1A-5-8).

- Se a coifa for na versão **aspirante**, a alavanca **C** deve ser posicionada como indicado na figura 4.

- Se a coifa for na versão **filtrante**, a alavanca **C** deve ser posicionada como indicado na figura 5.

• **Versão aspirante:**

Com este tipo de instalação o aparelho descarrega os vapores para o exterior através de uma parede periférica ou canalização existente. Por isso será necessário adquirir um tubo mural telescópico, do tipo previsto pelas regulamentações em vigor, que terá de ser do tipo não inflamável e conectá-lo ao flange **D** (Fig.1B). A flange **D** está incluída no produto e terá de ser fixada em cima ao furo de saída do ar da coifa, como indicado na figura 4.

• **Versão filtrante:**

Para transformar o exaustor de versão aspirante para versão filtrante, encomende ao seu revendedor os filtros de carvão activo. Os filtros devem ser aplicados no grupo aspirante colocado no interior do exaustor em posição central e girando-os de 90 graus até ouvir o “clique” de paragem (Fig.8). Para efectuar esta operação remova a grelha **D** como indicado na figura 6. Fechar com a tampa **B** a abertura de saída do ar, como indicado na figura 5.

USO E MANUTENÇÃO

• É recomendável colocar o aparelho a funcionar antes de proceder com a cozedura de qualquer alimento. É recomendável deixar o aparelho 15 minutos a funcionar, depois de ter terminado a cozedura dos alimentos, para descarregar inteiramente o ar impuro. O bom funcionamento do exaustor depende de uma correcta e constante manutenção; uma atenção especial deve ser dedicada ao filtro anti-gordura e ao filtro de carvão ativado.

• **O filtro anti-gordura** tem como função reter as partículas de gordura em suspensão no ar e, portanto, é sujeito a obstruir-se, com tempos que variam de acordo com a utilização do aparelho.

- Para evitar o perigo de incêndio é necessário lavar os filtros anti-gordura, manualmente, a cada 2 meses, no máximo, com detergente líquido neutro não abrasivo ou na máquina de lavar pratos, com baixas temperaturas e ciclos breves.

- Se forem utilizados filtros anti-gorduras acrílicos, lavá-los a mão a cada 2 meses, utilizando detergentes líquidos neutros não abrasivos, e substituí-los mais ou menos a cada 6 lavagens.

- Depois de algumas lavagens pode ocorrer alterações de cor. Este fato não dá direito à reclamação para eventuais substituições.

• **Os filtros de carvão ativado** são utilizados para depurar o ar que é introduzido no ambiente e tem a função de atenuar os odores desagradáveis gerados pelo cozimento.

- Os filtros de carvão ativo não regeneráveis devem ser substituídos a cada 4 meses, no máximo. A saturação do carvão ativo depende do uso mais ou menos prolongado do aparelho, tipo de alimento e regularidade de lavagem do filtro anti-gordura.

• **Antes de montar os filtros anti-gordura e os filtros ao carvão ativado regeneráveis é importante que estejam bem secos.**

• **Limpar frequentemente o exaustor, por dentro e por fora, utilizando um pano húmido com álcool desnaturado ou detergentes líquidos neutros não abrasivos.**

• O sistema de iluminação é projetado para o uso durante o cozimento e não para o uso prolongado de iluminação geral do ambiente. O uso prolongado da iluminação diminui notavelmente a duração média das lâmpadas.

• **Atenção:** a inobservância das advertências de limpeza e do exaustor e da substituição e limpeza dos filtros comporta riscos de incêndios. Aconselha-se seguir as instruções mencionadas.

• **Substituição dos painéis acrílicos ou metálicos:**

Para substituir os painéis acrílicos ou metálicos é necessário remover antes a grelha **D** pressionando os dois botões laterais **B** como indicado na figura 6. Remova os 2 fechos dos filtros **B** (Fig.9) e o painel acrílico ou metálico **C**. Para montar novamente a peça, efectue a operação inversa.

DECLINA-SE DE QUALQUER RESPONSABILIDADE POR EVENTUAIS DANOS PROVOCADOS PELA INOBSERVÂNCIA DAS ADVERTÊNCIAS ACIMA.

