

# G3FERRARI®

BY TREVIDEA

MOD.:  
**G10153**

**MANUALE D'USO**  
**USER MANUAL**

IT

EN

PT

ES

DE

FR

Technical model: M4551R02



Forno Elettrico Ventilato  
Electric oven with convection  
**ROSTÒ 45**

[www.g3ferrari.it](http://www.g3ferrari.it)

## **ITA: INDICE**

Simbologia.....	p. 2
Avvertenze di sicurezza.....	p. 3
Informazioni d'uso.....	p. 5
G10153.....	p. 6
Funzionamento.....	p. 6
Manopole.....	p. 6
Pre-riscaldamento.....	p. 7
Cottura.....	p. 7
Pulizia.....	p. 7
Caratteristiche tecniche.....	p. 7
Trattamento dei rifiuti delle apparecchiature elettriche ed elettroniche.....	p. 32

## **ENG: INDEX**

Symbols.....	p. 2
Safety Instructions.....	p. 7
General information.....	p. 10
G10153.....	p. 11
Operating.....	p. 11
Control knobs.....	p. 11
Preheating.....	p. 11
Cooking.....	p. 11
Cleaning.....	p. 11
Technical features.....	p. 12
Waste of electric and electronic equipment (WEEE Directive).....	p. 32

**PORTUGUESE**..... p. 12

**ESPAÑOL**..... p. 17

**DEUTSCH**..... p. 21

**FRANCAIS**..... p. 26

## CLASSI DI PROTEZIONE / PROTECTION CLASSES



**ATTENZIONE**  
**RISCHIO DI SCOSSE ELETTRICHE**  
**NON ESPORRE A PIOGGIA E UMIDITA'**



**WARNING**  
**ELECTRIC SHOCK RISK**  
**DO NOT EXPOSE TO RAIN OR MOISTURE**



ATTENZIONE: NON APRITE L'APPARECCHIO. ALL'INTERNO NON VI SONO COMANDI MANIPOLABILI DALL'UTENTE NE' PARTI DI RICAMBIO. PER TUTTE LE OPERAZIONI DI SERVIZIO RIVOLGERSI AD UN CENTRO DI ASSISTENZA AUTORIZZATO.

Se l'apparecchio ha impresso i simboli sottostanti, significa che le caratteristiche tecniche sono corrispondenti al simbolo.



Questo simbolo segnala la presenza all'interno del prodotto di componenti operanti ad alta tensione; non apritelo in nessun caso.

**This symbol warns the user that un-insulated dangerous voltage inside the system may cause an electrical shock. Do not open the case.**



Questo simbolo indica che l'apparecchio appartiene alla **Classe I**: ciò significa che l'apparecchio ha una spina che comprende il polo di messa a terra e va usata esclusivamente su prese provviste di messa a terra.

**Class I Appliance symbol. This means the appliance must have the chassis connected to electrical earth/ground by an earth conductor.**



Attenzione: questo simbolo indica all'utente istruzioni importanti da leggere e da rispettare durante l'utilizzo del prodotto.

**Caution: this symbol reminds the user to read carefully the important operations and maintenance instructions in this owner's guide.**

## **AVVERTENZE DI SICUREZZA**

Di seguito sono riportate importanti indicazioni riguardanti l'installazione, l'uso e la manutenzione; conservare con cura questo libretto per ogni ulteriore consultazione; utilizzare il prodotto solo nel modo indicato dal presente libretto di istruzioni; ogni altro uso è da considerare improprio e pericoloso; perciò il costruttore non può essere considerato responsabile nel caso in cui vi siano danni derivanti da usi impropri, erronei ed irragionevoli.

Prima dell'uso verificare l'integrità dell'apparecchio: in caso di dubbio non utilizzarlo e rivolgersi all'assistenza.

Non lasciare gli elementi dell'imballaggio (sacchetti in plastica, polistirolo espanso, chiodi, graffette, ecc.) alla portata dei bambini in quanto sono potenziali fonti di pericolo; inoltre, ricordiamo che questi, devono essere oggetto di raccolta differenziata.

Accertarsi che i dati di targa siano compatibili con quelli della rete elettrica; l'installazione deve essere effettuata in base alle istruzioni del costruttore considerando la potenza massima indicata in targa; un'errata installazione può causare danni a persone, animali o cose, per i quali il costruttore non può essere considerato responsabile.

Se fosse necessario l'uso di adattatori, prese multiple e prolunghie utilizzare quelli conformi alle vigenti norme di sicurezza; non superare i limiti di assorbimento indicati su adattatore e/o prolunghie, nonché quello di massima potenza marcato sull'adattatore multiplo.

Scollegare sempre l'apparecchio dall'alimentazione se lasciato incustodito.

Le operazioni di pulizia devono essere effettuate dopo aver staccato la spina.

Non lasciare l'apparecchio inutilmente inserito; meglio staccare la spina dalla rete di alimentazione quando l'apparecchio non viene utilizzato.

Qualora l'apparecchio sia fuori uso e si sia deciso di non ripararlo, si raccomanda di renderlo inutilizzabile tagliando il cavo di alimentazione.

- Non avvicinare il cavo di alimentazione a oggetti taglienti o a superfici calde e non tirarlo per staccare la spina. Non lasciarlo penzolare dal piano di lavoro dove un bambino potrebbe afferrarlo. Non utilizzare il prodotto in caso di danni al cavo di alimentazione, alla spina o in caso di cortocircuiti; fare riparare il prodotto da un centro di assistenza autorizzato.
- Non esporre il prodotto a condizioni atmosferiche dannose come pioggia, umidità, gelo, ecc. Conservarlo in luoghi asciutti. Non maneggiare o toccare il prodotto con mani bagnate o a piedi nudi.
- Questo apparecchio può essere utilizzato da bambini dagli 8 anni in su e da persone con ridotte capacità fisiche, sensoriali o mentali o con mancanza di esperienza o conoscenza se a loro è stata assicurata un'adeguata sorveglianza oppure se hanno ricevuto istruzioni circa l'uso in sicurezza dell'apparecchio; le operazioni di pulizia e di manutenzione non devono essere effettuate da bambini a meno che non abbiano più di 8 anni e siano sorvegliati.
- I bambini non devono giocare con l'apparecchio.
- Tenere il prodotto ed il cavo di alimentazione fuori dalla portata dei bambini sotto 8 anni.

Se il cavo di alimentazione è danneggiato, o in caso di guasto e/o di cattivo funzionamento non manomettere l'apparecchio. L'eventuale riparazione deve essere effettuata dal costruttore o dal suo servizio assistenza tecnica o comunque da una persona con qualifica simile, in modo da prevenire ogni rischio. Il mancato rispetto di quanto sopra può compromettere la sicurezza dell'apparecchio e far decadere i termini di garanzia.

**ATTENZIONE:** il prodotto ha una funzione riscaldante.

Le superfici possono sviluppare alte temperature. Dato che la percezione della temperatura è diversa per ogni persona, utilizzare l'apparecchio con cautela. Toccare solo le superfici progettate per essere toccate.

-Questo apparecchio è progettato per uso domestico o applicazioni simili come: cucine per il personale in negozi, uffici o altri luoghi di lavoro, per i clienti in hotel, motel, bed & breakfast o residence.

-L'apparecchio non è progettato per essere usato attraverso timer esterni o telecomandi. Prima di ogni utilizzo svolgere il cavo di alimentazione.

-Non sottoporre il prodotto ad urti, potrebbero danneggiarlo. Utilizzare solo ricambi ed accessori originali e compatibili.

-Non utilizzare sotto o accanto a materiali infiammabili come le tende, fonti di calore, zone fredde e vapore.

## **INFORMAZIONI D'USO**

Posizionare la parete sul retro contro un muro.

**Usare solo contenitori adatti ad alte temperature.**

Non appoggiare nulla sullo sportello quando questo è aperto, poiché la porta potrebbe danneggiarsi o il forno potrebbe cadere e rompersi.

Utilizzare sempre delle presine per estrarre la griglia e la leccarda. L'apparecchio diventa molto caldo durante l'utilizzo; non toccare il vetro o le pareti laterali, ma solo la maniglia e le manopole.

Non lavare né gettare acqua sul vetro quando è caldo, poiché potrebbe rompersi.

Non utilizzare il forno se si notano dei danneggiamenti dello sportello o delle sue guarnizioni.

**Maneggiare con attenzione gli alimenti appena cotti, potrebbero scottare.**

Non lasciare mai l'apparecchio incustodito mentre è in funzione. Staccare la spina al termine di ogni utilizzo.

Non immergere il forno in acqua o in altri liquidi ed evitare che spruzzi di liquidi lo raggiungano.

**Non usare mai recipienti di materiale plastico per la cottura con forno tradizionale.**

Prima di ogni utilizzo svolgere il cavo di alimentazione.

Non utilizzare il prodotto come unità di riscaldamento.

Non inserire nulla nelle feritoie di areazione.

Prima di effettuare qualsiasi operazione di pulizia staccare la spina dalla presa elettrica ed attendere il completo raffreddamento di ogni parte del prodotto.

Togliere tutti i materiali dal vano di cottura.

Riporre su superfici solide e stabili. Nell'uso lasciare adeguati spazi ai lati del forno.

Non utilizzare il forno come ripiano di supporto per oggetti o come spazio per riporre cibi, pentole, contenitori, ecc.

## G10153

1 Vassoio

2 Griglia

3 Vassoio tondo

4 Rivestimento superiore

5 Manopola temperatura

6 Manopola selezione cottura

7 Manopola timer

8 Spia di funzionamento

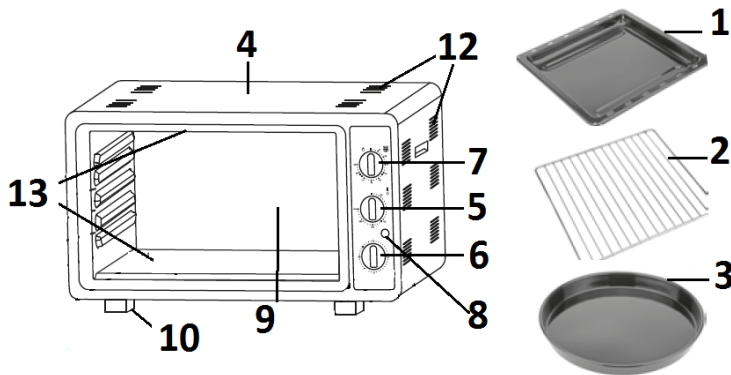
9 Porta con doppio vetro

10 Piedi

12 Feritoie di areazione

13 Elementi riscaldanti

(Sopra e sotto)



## FUNZIONAMENTO

Al primo utilizzo lavare con cura tutti gli accessori ed il vano interno. Lasciar areare il vano interno mantenendo aperto lo sportello per circa 30 minuti e successivamente azionare il forno vuoto per qualche minuto. Prima di effettuare la prima cottura far funzionare il forno a vuoto per circa 10 minuti portandolo alla temperatura massima ed azionando entrambe le resistenze.

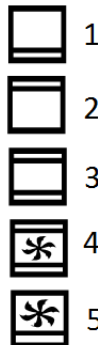
## MANOPOLE

Con la manopola di selezione funzioni (6) è possibile scegliere se azionare solo la resistenza inferiore, solo quella superiore o entrambe:

**Posizione 1:** abilita la resistenza inferiore

**Posizione 2:** abilita la resistenza superiore (cottura a GRILL)

**Posizione 3:** abilita sia la resistenza superiore sia la resistenza inferiore.



**Posizione 4:** abilita entrambe le resistenze e la ventilazione.

**Posizione 5:** abilita la resistenza Inferiore e la ventilazione.

La manopola regolazione temperatura (5) permette di impostare una temperatura a piacere tra 40 e 300 gradi centigradi. La manopola timer (7) permette di impostare il tempo di cottura tra 0 e 90 minuti. Ruotandola verso sinistra il forno rimarrà acceso a tempo indefinito. La luce interna rimane sempre accesa durante il funzionamento.

## **PRERISCALDAMENTO**

Ad ogni utilizzo, prima di inserire gli alimenti pre-riscaldare il forno per circa 15 minuti per permettere il raggiungimento della temperatura desiderata.

Effettuare il pre-riscaldamento senza alimenti nel vano di cottura.

- Impostare la manopola timer (7) su 15 minuti.
- Impostare la temperatura desiderata con la manopola (5).
- Portare la manopola selezione cottura (6) nella posizione desiderata.

Al segnale acustico del timer il pre-riscaldamento termina ed il forno è pronto per la cottura.

## **COTTURA**

- Riporre gli alimenti da cuocere sul vassoio, sul vassoio tondo o sulla griglia, impostare temperatura (5), tempo (7) e tipo (6) di cottura e mettere griglia o vassoio all'altezza giusta nel vano di cottura.
- Quando si cuoce con la griglia (2) posizionare sempre il vassoio (1) sotto di essa per evitare gocciolamenti sulla resistenza inferiore.
- La luce di funzionamento (8) si accenderà, indicando che il prodotto è in funzione. Al raggiungimento della temperatura, la spia si accenderà e spegnerà periodicamente. Controllare periodicamente lo stato dei cibi durante la cottura. Se gli alimenti devono essere girati aprire lo sportello e richiuderlo più velocemente possibile per evitare dispersione di calore.
- Al termine della cottura il timer emetterà un segnale acustico. Se la cottura non è completa riavviarla con la manopola timer. Quando gli alimenti sono cotti, rimuovere vassoio e griglia utilizzando una presina. Portare la manopola temperatura (5) al minimo e la manopola (6) su OFF.

## **PULIZIA - Staccare la spina dalla presa elettrica e lasciar raffreddare ogni parte prima di eseguire qualsiasi operazione di pulizia.**

- Non immergere il forno in acqua. Evitare che schizzi d'acqua o di altri liquidi raggiungano l'apparecchio.
- Una pulizia periodica del vano interno garantisce un miglior funzionamento del prodotto ed evita la formazione di cattivi odori. Utilizzare un panno morbido e detersivi non aggressivi per la pulizia del vano.
- Griglia, vassoio ed altri accessori possono essere lavati come normali stoviglie.
- Non utilizzare spugne abrasive o in metallo per la pulizia dell'esterno dell'apparecchio. Questo può infatti provocare danneggiamenti alla vernice.

## **CARATTERISTICHE TECNICHE**

- Alimentazione: AC 230V~50-60Hz. Potenza 1400W
- Capacità: 45Lt - Ventilazione, Luce interna. Timer 90 minuti. Luci di controllo
- Temperatura regolabile da 40°C a 300°C

## **ENGLISH: SAFETY INSTRUCTIONS**

The following are important notes on the installation, use and maintenance; save this instruction manual for future reference; use the equipment only as specified in this guide; any other use is considered improper and



dangerous; therefore, the manufacturer cannot be held responsible in the event of damages caused by improper, incorrect or unreasonable use.

Before use, ensure the equipment is undamaged; if in doubt, do not attempt to use it and contact the authorized service center; do not leave packing materials (i.e. plastic bags, polystyrene foam, nails, staples, etc.) within the reach of children as they are potential sources of danger; always remember that they must be separately collected.

Make sure that the rating information given on the technical label are compatible with those of the electricity grid; the installation must be performed according to the manufacturer's instructions considering the maximum power of the appliance as shown on the label; an incorrect installation may cause damage to people, animals or things, for which the manufacturer cannot be considered responsible thereof.

If it is necessary to use adapters, multiple sockets or electrical extensions, use only those that comply with current safety standards; in any case do not exceed the power consumption limits indicated on the electrical adapter and / or extensions, as well as the maximum power shown on multiple adaptor.

Do not leave the unit plugged; better to remove the plug from the mains when the device is not in use. Always disconnect from power supply if you leave it unattended.

Cleaning operations should be carried out after unplugging the unit.

If the unit is out of order and you do not want to fix it, it must be made inoperable by cutting power cord.

- Do not allow the power cord to get closer to sharp objects or in contact with hot surfaces; do not pull it to disconnect the plug.

- Do not handle or touch the appliance with wet hands or bare feet. Do not expose the appliance to harmful

weather conditions such as rain, moisture, frost, etc.. Always store it in a dry place.

- Do not use the appliance in the event of damage to the power cord, plug, or in case of short circuits; to repair the product only address an authorized service center.
- This appliance can be used by children of 8 years and above and persons with reduced physical, sensory or mental capabilities or lack of experience and knowledge if they received supervision or instruction concerning use of the appliance in a safe way and understand hazards involved; children shall not play with the appliance; cleaning and user maintenance shall not be made by children without supervision.
- Children must not play with the appliance.
- Keep the appliance and its cord out of reach of children less than 8 years.

If the power cord is damaged, or in case of failure and / or malfunction do not tamper with the unit. The reparation must be done by manufacturer or by service center authorized by the manufacturer in order to prevent any risk. Failure to comply with the above may compromise the unit safety and invalidate the warranty.

**WARNING:** This appliance includes heating function.

Surfaces, other than functional surfaces may develop high temperatures. Since temperatures are perceived differently by different people, this device should be used with CAUTION. Hold the appliance exclusively to grip surfaces intended to be touched.

- This appliance is intended to be used in household and similar applications such as: staff kitchen areas in shops, offices and other working environments; by clients in hotels, motels and other residential type environments; farm houses, bed and breakfast type environments.
- The appliance is not intended to be operated by means of an external timer or separate remote-control system.

- Before every use, unroll the power cord.
- Use original spare parts and accessories only.
- Do not subject the product to strong impacts, serious damages may result.
- Do not use near or under flammable materials (like curtains), heat, cold spots and steam.

## **GENERAL INFORMATION**

The rear surface shall be placed against a wall.

**Only use containers suitable for high temperatures.**

Do not place anything on the door when it is open, as the door may be damaged or the oven may fall and break.

Do not wash or throw water on the glass when it is hot, as it may break.

Always use pot holders to remove the grill and the pan.

The appliance becomes very hot during use, do not touch glass or side walls, use handles and knobs only.

Do not use the oven if there is any damage to the door or its seals. Remove the plug after each use.

**Handle with care fresh-cooked food to avoid risk of burning. Never use plastic containers for traditional oven cooking.**

Never leave the appliance unattended while it is running.

Do not place the oven in water or other liquids and avoid splashing of liquids on the unit.

Before every use, unroll the power cord.

Do not use the appliance as a heating unit.

Do not insert anything in the ventilation windows.

Before cleaning, always unplug the unit from the electrical outlet and wait for the complete cooling of each part of the appliance.

Remove all packaging materials from the cooking compartment.

Put the oven on solid and stable surfaces only.

Always leave enough space at every side of the oven

when the unit is working.

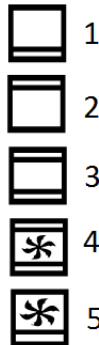
Do not use the oven as shelf support for objects or as place to store food, pots, containers, etc..

## DESCRIPTION G10153

1 Tray	2 Oven rack	3 Round tray
4 Top cover	5 Temperature control knob	6 Cooking selection switch
7 Timer control knob	8 Working light	9 Glass door
10 Feet	12 Ventilation openings	13 Heating elements (up and low)

## OPERATING

Carefully wash all accessories and the inner housing first. Allow to ventilate the internal compartment keeping the door open for about 30 minutes and subsequently operate the empty oven for few minutes keeping the door open. Before starting with the first cooking, turn on the oven for 10 minutes at the maximum power with both heating elements working.



## CONTROL KNOBS

Moving the cooking selection switch (6) allows to select upper heating elements, lower heating elements or both:

- 1: Enable the lower heating element.
- 2: Enable the upper heating element (GRILL cooking)
- 3: Enable both the upper and the lower heating elements.
- 4: Enable both the upper and the lower heating elements and the fan
- 5: Enable the lower heating element and the fan

The temperature control knob (5) allows you to set a temperature between 40 and 300 degrees Celsius. The timer control knob (7) allows you to set the cooking time between 0 and 90 minutes; rotating it anticlockwise, oven will stay ON indefinitely. The inner light automatically switches on when the oven is working.

## PREHEATING

Before inserting food, always preheat the oven for 15 minutes to allow unit to reach the selected temperature.

- Preheat the oven without food. Set the timer control knob (7) up to 15 minutes.
- Set the desired temperature using the temperature control knob (5).
- Turn cooking selection switch (6) to the desired position.
- At the timer acoustic signal, preheating process is completed and the oven is ready for cooking.

## COOKING

- Place the food on the pan, round pan or on the oven tray, set the temperature (control knob 5), time (7) and type of cooking (6) and place the grill or the oven rack inside the oven at the right height.
- Always place the tray (1) under the grill to avoid dripping on the lower heating element while cooking.
- The working light (8) will switch on, indicating that the unit is running. When temperature reached, the light will switch on and off periodically.
- Periodically check the condition of the food during cooking. In case you need to open the door for any reason, close it as quick as possible to avoid losing heat.
- At the end of cooking process, the light will turn off and the timer will beep. If the cooking is not complete reset the timer control knob. Always remove the oven tray and grill using a pot holder. Turn the temperature control knob (5) to the minimum and the cooking switch (6) to OFF position.

**CLEANING** - Unplug the unit from the electrical outlet and allow each part to cool down before starting any cleaning procedure.

- Do not place oven in water. In any case prevent splashes of water or other liquids from reaching the unit.
- Regular cleaning of the internal chamber ensure better performances and prevents unpleasant odors. Use a soft cloth and non-abrasive cleaner to clean the cooking compartment.
- Grill, tray, oven rack and other accessories can be washed as everyday crockery.
- Don't use abrasive or metallic sponge to clean the outside of the oven. This may damage the paint.
- Be careful not to drop any liquid in the ventilation openings during cleaning.

## **TECHNICAL FEATURES**

- Power supply: AC 230V~50-60Hz. Power 1400W
- Capacity: 45L - Convection, Internal light
- Adjustable temperature from 40°C up to 300°C - 90 minutes timer

## **PORTUGUES: ADVERTÊNCIAS**

As indicações seguintes são muito importantes no que se refere à instalação, uso e manutenção deste aparelho; conserve com cuidado este manual para eventuais futuras consultas; utilize o aparelho apenas do modo indicado neste manual de instruções; outro tipo de utilização deverá considerar-se inadequado e perigoso; por isso, o fabricante não poderá ser considerado responsável na eventualidade de ocorrerem danos resultantes de uso indevido, errado ou irresponsável.

Antes de utilizar, certifique-se da integridade do aparelho; em caso de dúvida não o utilize e dirija-se à assistência técnica autorizada; não deixe partes da embalagem (sacos de plástico, esferovite, pregos, agrafos, etc.) ao alcance das crianças, uma vez que constituem potenciais fontes de perigo; além disso, recordamos que essas partes devem ser objecto de recolha diferenciada de resíduos.

Certifique-se de que os dados constantes da placa são compatíveis com os da rede eléctrica; a instalação deve ser efectuada de acordo com as instruções do fabricante, considerando a potência máxima do aparelho indicada na placa; uma errada instalação poderá causar danos a pessoas, animais ou objectos, pelos quais o fabricante não poderá ser considerado responsável.

Caso seja necessário o uso de adaptadores, tomadas múltiplas e extensões, utilizar só as que estiverem

conformes às normas de segurança em vigor; em qualquer caso, nunca ultrapassar os limites de absorção indicados no adaptador e/ou nas extensões, nem os de máxima potência indicados nos adaptadores múltiplos.

Sempre desconecte o aparelho da fonte de alimentação se for deixado sem supervisão

As operações de limpeza devem ser efectuadas depois de se ter desligado a ficha da tomada eléctrica.

Não deixar o aparelho inutilmente ligado à corrente; é preferível retirar a ficha da tomada eléctrica quando o aparelho não estiver a ser utilizado.

Sempre que o aparelho estiver fora de uso e seja decidido não o reparar, recomenda-se a sua inutilização, cortando-lhe o cabo de alimentação;

- Não aproximar o cabo de alimentação de objectos cortantes ou de superfícies quentes, e não o puxar para arrancar a ficha da tomada eléctrica. Não deixe que ele fique pendurado na bancada onde a criança pode segurá-lo. Não utilizar o aparelho no caso de o cabo de alimentação ou a ficha se encontrarem danificados, ou em caso de curto-circuitos; Nessa eventualidade, leve o aparelho a um centro de assistência autorizado.

- Não expor o aparelho a condições atmosféricas adversas, como chuva, humidade, gelo, etc. Conserve-o em lugares secos. Não manusear ou tocar o aparelho com as mãos molhadas ou os pés descalços.

- Este aparelho pode ser utilizado por crianças com mais de 8 anos e por pessoas com reduzida capacidade física, sensorial ou mental, ou ainda com falta de experiência na sua utilização, desde que lhes seja assegurada uma adequada supervisão ou se tiverem sido instruídas no uso do aparelho em segurança; as operações de limpeza e de manutenção não devem ser efectuadas por crianças, a menos que tenham mais de 8 anos e sejam supervisionadas.

- As crianças não devem brincar com o aparelho.
- Mantenha o aparelho e o cabo de alimentação fora do alcance de crianças com menos de 8 anos de idade.

Se o cabo de alimentação estiver danificado, ou em caso de falha e / ou avaria, não mexa no aparelho. Qualquer reparação deve ser realizada pelo fabricante ou pelo seu serviço de assistência técnica ou, em qualquer caso, por uma pessoa com qualificação semelhante, a fim de evitar qualquer risco. O não cumprimento dos itens acima pode comprometer a segurança do equipamento e invalidar os termos da garantia.

**ATENÇÃO:** este aparelho inclui uma função de aquecimento. Algumas superfícies, mesmo que não a placa propriamente dita, poderão atingir temperaturas elevadas. Uma vez que a sensibilidade à temperatura difere de pessoa para pessoa, este aparelho deverá ser usado com **CUIDADO**. Coloque o aparelho exclusivamente sobre superfícies com aderência e preparadas para o efeito,

-Este aparelho foi concebido para uso doméstico ou equivalente, em situações como as de refeitórios em pequenas empresas ou outros ambientes de natureza laboral; por clientes de hotéis, motéis ou acomodação turística, como turismo rural ou residencial.

-Este aparelho não foi concebido para ser utilizado por intermédio de um temporizador externo ou de um sistema de comando à distância autónomo.

-Antes de cada utilização, soltar o cabo de alimentação.

-Utilizar somente acessórios e componentes originais.

Não sujeite produto a impactos, pois isso pode danificá-lo

-Manter o aparelho afastado de materiais inflamáveis, fontes de calor, zonas frias e vapor.

## **INFORMAÇÕES DE USO**

A parte de trás dos electrodomésticos deve ficar virada

para uma parede.

### **Usar recipientes preparados para altas temperaturas**

Não se apoiar na porta quando a mesma se encontra aberta, isto danificará as dobradiças e o produto.

Sempre use suportes de panela para remover a grade e a bandeja. O aparelho atinge altas temperaturas durante o uso, não tocar no vidro ou paredes laterais, somente nos comandos e pega.

Não lave os recipientes de vidro em água fria, enquanto estão quentes, poderão partir-se

Não utilizar o aparelho se verificar problemas na estrutura ou porta, reporte a um ponto de assistência autorizado

### **Mantenha a atenção nos alimentos preparados, se não poderão queimar**

Não movimentar o produto aquando da sua utilização, desligar da ficha no final da utilização

Não emergir o forno em água ou líquidos, o forno deve ser limpo a seco

### **Não utilizar recipientes de plástico no forno de cozedura tradicional**

Antes de utilizar pela primeira vez, soltar o cabo da parte de trás

Não utilizar o produto para aquecimento.

Não introduza nada nas ranhuras de ventilação

Antes de efectuar qualquer limpeza desligue da ficha e aguarde o seu arrefecimento

Retirar todos os materiais do local

Colocar sobre uma superfície horizontal e sólida.

Na utilização, deixar espaço nas laterais para ventilação.

Não colocar nada por cima do forno

### **NOMENCLATURA G10153**

1 Tabuleiro

4 Revestimento superior

7 Temporizador

10 Pes

13 Elementos de aquecimento

2 Grelha

5 Selector de temperatura

8 Luz

11 Tabuleiro inferior

3 Tabuleiro redondo

6 Selector de funções

9 Porta com vidro duplo

12 Ventoinha de arrefecimento



## FUNCIONAMENTO

Antes de usar lavar cuidadosamente todos os acessórios e a cavidade interna. Deixar a cavidade apanhar, com a porta aberta durante 30m e em seguida ligue o forno vazio durante alguns minutos.

Antes de efectuar a primeira cozedura ponha o forno a funcionar durante 10 m à máxima temperatura seleccionando ambos os elementos de aquecimento.

## PAÍNEL DE COMANDOS

Com o selector funções (6) é possível seleccionar somente resistência inferior, superior ou ambas

**Posição 1:** Liga a resistência inferior

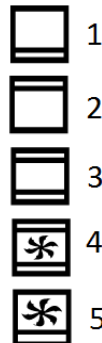
**Posição 2:** Liga a resistência superior (cozedura a GRILL)

**Posição 3 (Grelhados) :** Liga a resistência superior e inferior.

**Posição 4 (assados) :** Liga a resistência superior e inferior, mais a ventilação

**Posição 5:** Liga a resistência inferior e a ventilação

O selector (5) permite estabelecer temperaturas entre os 40° e os 300°. O temporizador (7) permite seleccionar o tempo entre 0 e 90 m. Girando-o à esquerda do forno permanecerá indefinidamente. A luz interior funciona automaticamente assim que o forno é ligado



## PRE-AQUECIMENTO

Efectuar o pré-aquecimento sem alimentos no forno

- Regular o timer (7) sem 15 minutos.
- Regular a temperatura desejada (5).
- Regular o selector de funções na posição desejada (6)
- Quando o timer emitir o sinal acústico, o pré-aquecimento estará concluído

## COZINHAR

- Coloque a comida na Grelha, no tabuleiro ou no tabuleiro redondo, seleccione a temperatura (5), temporizador (7) e função (6) e coloque a grelha do forno na altura adequada. Coloque sempre o tabuleiro (1) por baixo da grelha (2) para evitar que caia gordura no elemento de aquecimento inferior.
- A luz de funcionamento (8) ligar-se-á, indicando uso.
- Verifique periodicamente a condição da comida enquanto está a ser confeccionada. No caso de ser necessário abrir a porta, seja breve de forma a não baixar em demasia a temperatura
- No final do processo de cozedura, a luz desligar-se-á e o temporizador emitirá beeps. Se a cozedura não estiver terminada regule o temporizador
- Remova o tabuleiro e grelha sempre com pegador de panela. Coloque no mínimo o regulador de temperatura (5) e o selector de funções em (6) OFF.

## LIMPEZA - Desligue o produto da ficha eléctrica e deixe arrefecer antes de iniciar qualquer procedimento de limpeza

- Não coloque o forno em água. Evite salpicar água ou outros líquidos no produto.
- A limpeza regular da cavidade interna do produto garante performances melhores, o aumento da vida útil do produto e evita odores desagradáveis. Use um pano suave e produtos não abrasivos para limpar a cavidade interior.
- Os acessórios podem ser lavados como qualquer outra louça.
- Não use esponjas de metal ou produtos abrasivos para limpar o exterior do produto pois tal pode comprometer a pintura do produto

## CARACTERÍSTICAS TÉCNICAS

- Energia: AC 230V~50-60Hz. Potência 1400W
- Capacidade: 45Lt - Convecção, Luz interna. Temporizador 90 m.
- Temperatura ajustável de 40°C até 300°C

## **ESPAÑOL: ADVERTENCIAS DE USO**

A continuación se presentan importantes indicaciones sobre la instalación, el uso y el mantenimiento. Conservar con cuidado este manual para cualquier consulta posterior; utilizar el producto solo de la manera que indica este manual de instrucciones; cualquier otro uso se considera inadecuado y peligroso; por ello el fabricante no puede ser considerado responsable en caso de que se produzcan daños derivados de usos inadecuados, erróneos o irracionales.

Antes del uso asegurarse de la integridad del aparato; en caso de duda no utilizarlo y dirigirse al personal de asistencia; no dejar los elementos del embalaje (bolsas de plástico, poliestireno expandido, clavos, grapas, etc.) al alcance de los niños ya que son fuentes potenciales de peligro; además, cabe recordar que los citados elementos deben ser objeto de una recogida selectiva.

Asegurarse de que los datos de la placa sean compatibles con los de la red eléctrica; la instalación se debe efectuar en función de las instrucciones del fabricante considerando la potencia del aparato indicada en la placa; una instalación errónea puede causar daños a personas, animales o cosas, por los cuales el fabricante no puede ser considerado responsable.

En caso de que sea necesario el uso de adaptadores, tomas múltiples o prolongaciones, utilizar solo las conformes a las normas de seguridad vigentes; en todo caso no superar nunca los límites de absorción indicados en el adaptador sencillo y/o en las prolongaciones, así como el de potencia máxima marcado en el adaptador múltiple.

No dejar el aparato conectado si no está en funcionamiento; conviene sacar la clavija de la red de alimentación cuando el aparato no se utilice.

Desconecte siempre la unidad de la fuente de alimentación si la deja desatendida

Las operaciones de limpieza deben efectuarse después de haber sacado la clavija.

En caso de que al aparato esté fuera de uso y se haya decidido no repararlo, se recomienda inutilizarlo cortando el cable de alimentación.

- No exponer el producto a condiciones atmosféricas adversas como lluvia, humedad, hielo, etc. Conservarlo en lugares secos. No manejar o tocar el producto con las manos húmedas o los pies descalzos.
- No acercarse al cable de alimentación a objetos cortantes o a superficies calientes y no tirar del mismo para sacar la clavija. No deje que cuelgue de la superficie de trabajo donde un niño pueda sostenerla. No utilizar el producto en caso de daños en el cable de alimentación, en la clavija o en caso de cortocircuitos; llevar a reparar el producto por parte de un centro de asistencia autorizado.
- Este aparato puede ser utilizado por niños a partir de 8 años y por personas con capacidades físicas, sensoriales o mentales reducidas o con falta de experiencia o conocimiento si a dichas personas se ha asegurado una supervisión adecuada o bien si han recibido instrucciones sobre el uso seguro del aparato; las operaciones de limpieza y de mantenimiento no deben ser efectuadas por niños a no ser que tengan más de 8 años y estén supervisados.
- Los niños no deben jugar con el aparato.
- Mantener el producto y el cable fuera del alcance de los niños menores de 8 años.

Si el cable de alimentación está dañado, o en caso de una falla y/o mal funcionamiento, no manipule el aparato. Cualquier reparación debe ser realizada por el fabricante o por su servicio de asistencia técnica o, en cualquier caso, por una persona con una calificación similar, a fin de evitar cualquier riesgo. El incumplimiento de lo

anterior puede comprometer la seguridad del dispositivo e invalidar los términos de la garantía.

**ATENCIÓN:** el producto tiene una función de calentamiento. Las superficies pueden desarrollar altas temperaturas. La percepción de la temperatura es distinta para cada persona, utilizar el aparato con cautela. Tocar solo las superficies diseñadas para ser tocadas.

Este aparato está diseñado para uso doméstico o similares: cocinas para el personal de tiendas, oficinas u otros centros de trabajo, para clientes de hoteles, moteles, hostales y similares.

El aparato no está diseñado para su uso a través de temporizadores externos o mandos a distancia.

Antes de cada uso, desenrolle el cable de alimentación.

Utilice únicamente piezas de repuesto y accesorios originales. No someta el producto a impactos fuertes se producirán daños serios.

Mantenga la unidad lejos de materiales inflamables, calor, puntos fríos y vapor.

## **INFORMACIÓN GENERAL**

Colocar la pared de la parte posterior contra un muro.

Utilice sólo recipientes adecuados para altas temperaturas

No coloque ningún objeto en la puerta cuando está abierta, ya que la puerta puede estar dañado o el horno puede caer y romperse.

El aparato se calienta mucho durante el uso, no toque el vidrio de las paredes laterales, o utilice las asas y botones.

Use los soportes para ollas para quitar la parrilla y la bandeja. Manipular con cuidado los alimentos frescos cocidos para evitar el riesgo de quemaduras.

No lave ni eche agua sobre el vidrio cuando esté caliente, ya que podría romperse.

No dejar nunca el aparato sin vigilancia mientras esté en funcionamiento. Retire el tapón después de cada uso.

No coloque el horno en agua u otros líquidos y evitar las salpicaduras de líquidos sobre la unidad.

No utilice recipientes de plástico para el horno.

Antes de cada uso, desenrolle el cable de alimentación.

No utilice el aparato como unidad de calefacción. No introduzca ningún objeto en las ventanas de ventilación.

Antes de limpiar, desenchufe siempre el aparato de la toma de corriente y espere el enfriamiento completo de cada parte del aparato.

Retire todos los materiales de embalaje del compartimento de cocción.

Póngalo sólo sobre superficies sólidas y estables.

Siempre deje suficiente espacio en todos los lados del horno cuando la unidad está funcionando.

No utilice el horno como soporte del estante de objetos o como un lugar para almacenar alimentos, ollas, recipientes etc.

## DESCRIPCIÓN G10153

1 Bandeja.	2 Parrillas de horno.	3 Bandeja redonda.
4 Cubierta superior.	5 Mando de control de temperatura.	
6 Selector control de la temperatura.	7 Mando de control del temporizador.	
8 Luz de trabajo	9 Puerta de cristal.	10 Pies
11 Bandeja inferior.	12 Aperturas de ventilación	13 Elementos de calefacción

## FUNCIONAMIENTO

Lave cuidadosamente todos los accesorios y la caja interior primero. Deje ventilar el compartimento interno manteniendo la puerta abierta durante unos 30 minutos y posteriormente trabaje con el horno vacío durante algunos minutos, manteniendo la puerta abierta. Antes de comenzar con la primera cocción, ponga el horno durante unos 10 minutos a la máxima potencia con los dos elementos de calefacción de trabajo.

## MANDOS

Al mover el interruptor de selección de cocina (6) permite seleccionar elementos calefactores, resistencias inferiores o ambos:

1: Activar la resistencia inferior.

2: Habilitar el elemento superior de calentamiento (cocción GRILL)

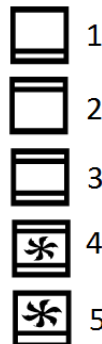
3: Habilitar tanto los elementos de calentamiento superior e inferior.

4: Habilitar tanto los elementos de calentamiento superior e inferior y el ventilador

5: Habilitar el elemento de calentamiento inferior y el ventilador

La perilla de control de temperatura (5) le permite establecer una temperatura entre 40 y 300 grados Celsius. El mando de control automático (7) le permite ajustar el tiempo de cocción entre 0 y 90 minutos. Gira hacia la izquierda el horno permanecerá indefinidamente.

La luz interior se enciende automáticamente cuando el horno está funcionando.



## PRECALENTAMIENTO

Antes de introducir la comida, siempre precalentar el horno durante unos 15 minutos para permitir que la unidad alcance la temperatura seleccionada.

- Precalentar el horno sin alimentos.
- Ajuste el botón de control del temporizador (7) hasta 15 minutos.
- Ajuste la temperatura deseada con el mando de control de temperatura (5).
- Gire el interruptor de selección de cocina (6) a la posición deseada. A la señal acústica del temporizador, proceso de precalentamiento está terminado y el horno está listo para cocinar.

## COCINA

Coloque los alimentos en la parrilla o en las bandejas del horno, ajustar la temperatura (mando control 5), el tiempo (7) y el tipo de cocción (6) y coloque la plancha o la parrilla del horno en el horno a la altura correcta. Colocar siempre la bandeja (1) bajo la parrilla para evitar el goteo de la resistencia inferior durante la cocción.

La luz de trabajo (8) se enciende, lo que indica que la unidad está funcionando. Temperatura que se alcance, estas luces se encenderá y apagará periódicamente

Compruebe periódicamente el estado de los alimentos durante la cocción. En caso de tener que abrir la puerta, por cualquier motivo, cerrar lo más rápido posible para evitar la pérdida de calor.

Al final del proceso de cocción, la luz se apagará y el temporizador sonará. Si la cocina no es completa el botón de control del temporizador. Siempre retire la bandeja del horno y la parrilla con una agarradera. Gire la perilla de control de temperatura (5) para el mínimo y el interruptor de cocina (6) a la posición OFF.

## LIMPIEZA - Desenchufe la unidad de la toma de corriente y permita que cada parte se enfríe antes de iniciar cualquier procedimiento de limpieza.

No coloque el horno en el agua. En cualquier caso, evitar que las salpicaduras de agua u otros líquidos lleguen a la unidad. La limpieza regular de la cámara interna asegurar un mejor rendimiento y evita los malos olores. Utilice un paño suave y un limpiador no abrasivo para limpiar la cámara de cocción.

Parrilla, bandeja, bandeja del horno y otros accesorios se pueden lavar como cualquier vajilla. No utilice estropajos abrasivos o metálicos para limpiar el exterior del horno. Esto puede poner en peligro la pintura. Tenga cuidado de no dejar caer cualquier líquido o jabón en las aberturas de ventilación durante la limpieza.

## CARACTERÍSTICAS TÉCNICAS

- Fuente de alimentación: AC 230V~50-60Hz. Potência 1400W
- Capacidad: 45L. Convección, luz interna
- Temperatura regulable de 40° C hasta 300° C - 90 minutos temporizador

## **DEUTSCH:** HINWEISE:

Verwenden Sie das Gerät nur nach den Anweisungen in dieser Bedienungsanleitung. Jede anderweitige Verwendung gilt als unsachgemäß und gefährlich, und der Hersteller kann für Schäden nicht haftbar gemacht werden, die durch eine unsachgemäße, falsche oder unvernünftige Verwendung verursacht werden. Stellen Sie vor der Verwendung sicher, dass das Gerät unversehrt ist. Im Zweifelsfall verwenden Sie es nicht und wenden Sie sich an den Kundendienst.

Verpackungsmaterial (Plastiktüten, Styropor, Nägel, Klammern) muss für Kinder unzugänglich aufbewahrt werden, da es eine potenzielle Gefahrenquelle darstellt. Wir möchten Sie in diesem Zusammenhang auch daran erinnern, dass Verpackungsabfall der Mülltrennung zugeführt werden muss.

Stellen Sie sicher, dass die Angaben auf dem Typenschild mit denen des Stromnetzes übereinstimmen. Die Installation muss gemäß den Anweisungen des Herstellers unter Berücksichtigung der maximal auf dem Typenschild angegebenen Leistung erfolgen. Eine unsachgemäße Installation kann zu Verletzungen von Personen, Tieren oder zu Sachschäden führen, für die der Hersteller nicht haftbar gemacht werden kann.

Wenn Adapter, Mehrfachsteckdosen und Verlängerungskabel erforderlich sind, verwenden Sie nur solche, die die geltenden Sicherheitsstandards erfüllen. In keinem Fall dürfen die am einfachen Adapter und/oder an den Verlängerungskabeln angegebenen Verbrauchsgrenzen sowie die maximale Leistung überschritten werden, die auf dem Mehrfachadapter angegeben ist.

- Verwenden Sie das Netzkabel nicht in der Nähe von scharfen Gegenständen oder heißen Oberflächen und ziehen Sie den Netzstecker nicht am Netzkabel aus der Steckdose. Lassen Sie es nicht von der Arbeitsplatte baumeln, wo ein Kind es halten könnte. Verwenden Sie das Gerät im Falle von Schäden am Netzkabel, Stecker oder im Falle von Kurzschlüssen nicht und lassen Sie es in einer Vertragswerkstatt reparieren.
- Setzen Sie das Gerät keinen ungünstigen Wetterbedingungen, wie z. B. Regen, Feuchtigkeit, Frost, aus und bewahren Sie es an einem trockenen Ort auf. Fassen Sie das Gerät nicht mit nassen Händen an und verwenden Sie es nicht barfuß.

- Dieses Gerät kann nicht von Kindern verwendet werden, auch wenn diese älter als 8 Jahre sind.
- Dieses Gerät kann von Personen mit eingeschränkten körperlichen, sensorischen oder geistigen Fähigkeiten oder mangelnder Erfahrung und Kenntnissen verwendet werden, wenn sie in sicherer Weise beaufsichtigt oder instruiert wurden, wie das Gerät verwendet werden kann, und die damit verbundenen Gefahren verstehen.
- Kinder dürfen nicht mit dem Gerät spielen.
- Bewahren Sie das Gerät und sein Netzanschluss außerhalb der Reichweite von Kinder unter 8 Jahren.

Wenn das Netzkabel beschädigt ist oder wenn ein Fehler vorliegt, darf das Gerät nicht manipuliert werden. Jede Reparatur muss vom Hersteller oder seinem technischen Kundendienst oder in jedem Fall von einer Person mit ähnlicher Qualifikation durchgeführt werden, um jegliches Risiko zu vermeiden. Die Nichtbeachtung der vorstehenden Bestimmungen kann die Sicherheit des Geräts beeinträchtigen und die Garantiebedingungen ungültig machen.

**WARNUNG:** Dieses Gerät enthält eine Heizfunktion. Oberflächen, außer die funktionellen Oberflächen können hohe Temperaturen entwickeln. Da die Temperaturen von verschiedene Personen unterschiedlich wahrgenommen werden, sollte dieses Gerät mit **VORSICHT** verwendet werden. Halten Sie das Gerät ausschließlich auf Griffflächen die abhalten und verwenden Sie solche Hitzeschutzmaßen. Dieses Gerät ist nur für den Hausgebrauch oder gleichwertiges bestimmt, in Situationen wie bspw.: Kantinen in kleinen Firmen oder ähnliche Arbeitsumgebungen, von Kunden in Hotels, Motels oder andere Art von touristische Unterkunft, wie ländlicher oder Wohn –Tourismus.

Das Gerät darf nicht mit einer Zeitschaltuhr oder mit



einem separaten Fernwirksystem betrieben werden. Führen Sie vor jedem Gebrauch das Netzkabel aus. Setzen Sie das Produkt keinen Stößen aus, es könnte beschädigt werden. Verwenden Sie nur originale und kompatible Teile und Zubehör. Halten Sie das Gerät fern von brennbaren Materialien, Wärmequellen, Dampf- und kalte Zonen.

## **BEDIENUNGSANLEITUNG**

Benutzen Sie nur für hohe Temperaturen geeignete Töpfe. Stellen Sie das Hinterteil an eine Wand.

Das Gerät wird während des Betriebs sehr warm. Berühren Sie nur den Türgriff und die Knöpfe. Berühren Sie das Glas und die Seitenteile nicht.

Legen Sie keine Gegenstände auf die Tür, wenn sie aufgemacht ist. Sie könnte beschädigt werden oder das Ofen könnte fallen und brechen.

Benutzen Sie immer Topflappen, um den Rost und das Blech auszuziehen.

Vermeiden Sie Wasser auf das Glas der Tür, wenn es warm ist, da es brechen könnte.

Benutzen Sie den Ofen nicht, wenn Sie Beschädigungen an der Tür oder der Türdichtung bemerken. Falls der Ofen nicht richtig funktioniert, wenden Sie sich an das Kundencenter. Ihr Eingriff kann den Ofen beschädigen.

Behandeln Sie das gerade gekochte Essen sorgfältig, da es sehr heiß sein kann.

Vor jeder Nutzung, Rollen Sie das Kabel ab.

Betreiben Sie das Gerät nie unbeaufsichtigt.

Nach jeder Nutzung, ziehen Sie immer den Stecker aus der Steckdose.

Tauchen Sie den Ofen nicht in Wasser oder andere Flüssigkeiten und vermeiden Sie Spritzen auf ihn.

Benutzen Sie nie Plastikbehälter für das traditionelle Garen.

Benutzen Sie das Gerät nicht als Heizgerät.  
Stecken Sie keine Gegenstände in die Luftschlitze.  
Bevor Sie das Gerät reinigen, stecken Sie den Stecker aus der Steckdose und warten Sie auf die Abkühlung aller Teile des Geräts.

## EINBAU

Entnehmen Sie alle Gegenstände aus dem Kochraum.  
Legen Sie das Gerät auf stabile und feste Flächen.  
Lassen Sie während des Betriebs genügend Raum an den Seiten des Ofens.  
Halten Sie das Gerät von brennbaren Materialien, Vorhängen, Heizquellen, kalte Bereichen und Dunst fern.  
Benutzen Sie den Ofen nicht als Fläche für andere Gegenstände oder als Regal für Lebensmittel, Töpfe, Behälter usw.

## MODELL G10153

1 Fettpfanne	2 Rost	3 runde Pfanne
4 obere Decke	5 Thermostatregler	6 Funktionsauswahlknopf
7 Zeittaste	8 Kontrollleuchte	9 Tür mit Doppelglas
10 Füße	12 Luftschlitze	13 untere und obere Heizelemente

## GEBRAUCH

Vor der ersten Nutzung reinigen Sie alle Zubehörteile und den Kochraum. Lassen Sie den Kochraum ca. 30 Minuten lüften. Danach schalten Sie den leeren Ofen ca. 20 Minuten auf der maximalen Temperatur ein, und schalten sie beide Widerstände ein.

## KNÖPFE

Mit dem Funktionsauswahlknopf (6) können Sie entweder das untere Heizelement oder das obere Heizelement, oder beide Heizelemente einschalten:

**Position 1:** schaltet das untere Heizelement ein

**Position 2:** schaltet das obere Heizelement ein

**Position 3:** schaltet beide Heizelemente ein.

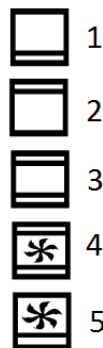
**Position 4:** schaltet beide Heizelemente ein und Ventilator.

**Position 5:** schaltet das untere Heizelement ein und Ventilator

Der Thermostatregler (5) erlaubt die gewünschte Temperatur zwischen 40°C und 300°C einzustellen. Die Zeittaste (7) erlaubt die Kochzeit zwischen 0 und 90 Minuten einzustellen.

Wenn Sie die Zeittaste nach links drehen, wird der Ofen für unbestimmte Zeit in Betrieb bleiben.

Die Innenbeleuchtung ist während des Betriebs immer an.



## VORHEIZUNG

Vor jeder Nutzung, wärmen Sie den Ofen für ca. 20 Minuten vor, bevor Sie das Essen hineinlegen, damit die gewünschte Temperatur erreicht werden kann.

Die Vorheizung muss ohne Essen im Kochraum durchgeführt werden.

- Drehen Sie die Zeittaste (7) auf 20 Minuten.

- Stellen Sie die gewünschte Temperatur mit dem Thermostatregler (5) ein.
- Wählen Sie die gewünschte Kochfunktion mit dem Funktionsauswahlknopf (6).

Nach einem Piepton endet die Vorheizung und der Ofen ist bereit zum Garen.

## **GAREN**

- Legen Sie das Essen auf die Fettpfanne, die runde Pfanne oder den Rost. Wählen Sie die Temperatur (Knopf 5), die Kochfunktion (Knopf 6) und die Kochzeit (Knopf 7), legen Sie den Rost oder die Fettpfanne auf die richtige Höhe in den Kochraum. Wenn Sie auf dem Rost (2) garen, legen Sie immer die Fettpfanne (1) unter den Rost, um Tropfen auf das untere Heizelement zu vermeiden.
- Die Kontrolleuchte (8) wird leuchten. Sie zeigt, dass der Ofen in Betrieb ist. Wenn die Temperatur erreicht wurde, werden diese Leuchten blinken. Kontrollieren Sie periodisch das Garen des Essens. Wenn das Essen umgedreht werden muss, machen Sie die Tür am schnellsten auf und zu, um so wenig Hitze wie möglich auskommen zu lassen.
- Am Ende der Kochzeit hören Sie einen Signalton vom Timer. Wenn das Essen noch nicht genug gegart ist, können Sie weiter garen, in dem Sie die Zeittaste benutzen. Wenn das Essen bereit ist, ziehen Sie die Fettpfanne und den Rost mit einem Topflappen aus. Drehen Sie die Temperatur (5) auf das Minimum und den Funktionsauswahlknopf (6) auf OFF.

**REINIGUNG - Ziehen Sie den Stecker aus der Steckdose und lassen Sie alle Teile abkühlen, bevor Sie die Reinigung beginnen.**

- Tauchen Sie das Sie das Gerät nicht in Wasser. Vermeiden Sie Wasser- oder andere Flüssigkeits spritzen auf das Gerät. Eine periodische Reinigung des Kochraums garantiert eine bessere Arbeitsweise und beugt die Entstehung von Gerüchen vor. Benutzen Sie einen weichen Tuch und keine Scheuermittel für die Reinigung des Kochraums.
- Der Rost, die Fettpfanne und die anderen Zubehörteile können für die Reinigung wie das normale Kochgeschirr gewaschen werden. Benutzen Sie keine scheuernden Schwämme oder Metallschwämme für die Reinigung des äußeren Teil des Geräts. Das kann die Lackfarbe beschädigen.

## **TECHNISCHE DATEN**

- Versorgung: AC 230V~50-60Hz. Leistung 1400W
- Kapazität: 45Lt - Heißluft, innere Lampe, 90-Minuten-Timer. Kontrolleuchten
- Temperaturregelung von 40°C bis 300°C

## **FRANCAIS: ADVERTISSEMENT**

Les indications suivantes sont très importantes en ce qui concerne l'installation, usage et manutention de cet appareil; gardez soigneusement ce manuel pour des futures consultations; n'utilisez pas l'appareil que selon les indications de ce manuel d'instructions; n'importe quel autre type d'utilisation devra être considéré inapproprié et potentiellement dangereux; pour cette raison le constructeur ne pourra pas être rendu responsable si des dommages résultants de l'utilisation inappropriée ou irresponsable de l'appareil se produisent.

Avant de l'utilisation, certifiez-vous de l'intégrité de l'appareil; en cas de doute ne l'utilisez pas et adressez-vous à l'assistance technique autorisée; ne laissez pas des parties de l'emballage (sacs de plastique, polystyrène, ongles, agrafages, etc.) à la portée des enfants, car elles constituent des potentielles sources de danger; en outre, il faut rappeler que ces parties doivent être objet de collecte différenciée de résidus.

Certifiez-vous que les données constants de la plaque sont compatibles avec ceux du réseau électrique; l'installation doit être effectuée selon les instructions du constructeur, considérant la maxime puissance de l'appareil indiquée sur la plaque; une installation défectueuse pourra endommager des personnes, des animaux ou des objets, par lesquels le constructeur ne pourra pas être rendu responsable.

Ne pas laisser l'appareil inutilement connecté à la prise électrique; c'est toujours mieux de le déconnecter quand il n'est pas à l'usage.

Au cas de nécessité d'emploi d'un adaptateur, des prises multiples ou des extensions, n'utiliser que ceux qui soient en conformité aux normes de sécurité en vigueur; en tout cas, jamais dépasser les limites d'absorption indiqués sur l'adaptateur simple et/ou sur les extensions, ni ceux de maxime puissance indiqués sur les adaptateurs multiples. Débranchez toujours l'appareil de l'alimentation électrique s'il est laissé sans surveillance.

Pour le nettoyage déconnectez la fiche du secteur électrique.

Quand l'appareil soit hors usage et ait été décidé qu'il ne sera pas réparé, on recommande son inutilisation, en coupant son câble d'alimentation.

- Ne pas approcher le câble d'alimentation d'objets coupants ou de surfaces chaudes, et ne pas tirer sur le cordon d'alimentation pour le débrancher de la prise.

Ne le laissez pas pendre du plan de travail où un enfant pourrait le tenir.

- Ne pas utiliser l'appareil si le câble d'alimentation ou la fiche de connexion électrique sont endommagés, ou encore en cas de court-circuits; dans ce cas là, apporter l'appareil a un centre d'assistance autorisé.
- L'appareil n'est pas indiqué pour être exposé à des conditions météorologiques défavorables (pluie, vent, humidité, la glace, etc.); Gardez-le dans un endroit sec. Jamais opérer ou même toucher l'appareil avec les mains mouillées ou les pieds nus.
- Cet appareil peut être utilisé par des enfants agés de plus de 8 ans et par des personnes avec une réduite capacité phisique, sensorial ou mental, ou encore avec peu d'expérience à son usage, pourvu qu'une supervision adéquate leur en soit assuré, ou s'ils auraient été instruits à l'usage de l'appareil en complete securité. Les opérations de nettoyage e de manutention ne oivent pás être effectués par des enfants, sauf pour ceux qui sont agés de plus de 8 ans et sont supervisionés.
- Gardez l'appareil et le câble d'alimentation hors la portée des enfants agés de moins de 8 ans.
- Les enfants ne doivent pas jouer avec cet appareil.

Si le câble d'alimentation est endommagé ou en cas de panne et / ou de dysfonctionnement, ne modifiez pas l'appareil. Toute réparation doit être effectuée par le fabricant ou par son service d'assistance technique ou, en tout cas, par une personne possédant une qualification similaire, afin d'éviter tout risque. Le non-respect de ce qui précède peut compromettre la sécurité de l'appareil et invalider les conditions de la garantie.

**ATTENTION:** Cet appareil comporte une fonction de chauffage. Quelques surfaces, même si non la plaque elle même, pourront atteindre des températures élevées. Étant donné que la sensibilité à la température diffère de

personne à personne, cet appareil devra être utilisé avec **PRUDENCE**. Placez l'appareil sur des surfaces adhérentes et préparées pour cet effet, et utilisez les mesures de protection contre la chaleur conseillées.

- Cet appareil est destiné à être utilisé dans les ménages et des applications similaires: les cuisines du personnel dans les magasins, bureaux et autres environnements de travail, pour les clients dans les hôtels, motels et autres environnements de type résidentiel, de type lit et petit-déjeuner, hébergement.
- L'appareil n'est pas conçu pour être utilisé avec une minuterie extérieure ou un commande à distance.
- N'utiliser que des accessoires e pièces d'origine.

Avant chaque utilisation, effectuez le cordon d'alimentation. Ne soumettez pas le produit à des chocs susceptibles de l'endommager.

- Tenir l'appareil à l'écart des environnements où il peut y avoir des gaz, vapeurs, des substances inflammables ou explosives.

## **MODE D'EMPLOI**

**Utiliser des récipients préparés pour supporter des hautes températures.**

Ne pas s'appuyer sur la porte quand elle est ouverte, parce que ça endommagera les charnières et, donc, l'appareil. Utilisez toujours des porte-casserolles pour retirer la grille et le bac d'égouttement.

L'appareil atteint des hautes températures pendant l'usage, donc ne pas toucher le verre ou les parois latéraux, mais uniquement les contrôles et la manette.

Apliquez de la pression pour mettre en place la grille et le plateau. Ne pas laver les récipients de verre en eau froide alors qu'ils sont chauds, car ils pourraient se casser.

**Faites toujours attention aux aliments en train d'être cuisinés, car ils risquent de se brûler.**

Ne pas bouger l'appareil pendant l'utilisation, et déconnecter la fiche a peine elle est terminée.

Ne pas plonger le four en eau ou n'importe quel autre liquide; le four doit être nettoyé à sec.

**Ne pas utiliser des récipients en plastique au four de cuisson traditionnelle**

Avant d'utiliser pour la première fois, libérer le câble de sa prise au derrière

Ne pas utiliser l'appareil comme élément de chauffage.

Ne pas introduire aucun objet dans les rainures de ventilation

Pour le nettoyage déconnectez la fiche du secteur électrique et attendez le refroidissement de l'appareil.

Rétirer tous les matériaux du local

Installer sur une surface plane et solide.

Pendant l'usage laisser libre un espace latérale pour la ventilation.

Ne pas mettre des objets au-dessus du four.

## NOMENCLATURE G10153

1 Plateau	2 Grille	3 Plateau rond
4 Revêtement supérieur	5 Sélecteur de température	6 Sélecteur de fonctions
7 Temporisateur	8 Lumière de fonctionnement	
9 Porte en verre	10 Pieds	11 Couvercle inférieur
12 Ouvertures de ventilation	13 Éléments de chauffage	

## FONCTIONNEMENT

Avant l'utilisation laver soigneusement chaque accessoire, aussi bien que la cavité interne. Laissez la cavité se ventiler à porte ouverte pendant 30 m et en suite allumez le four vide pendant quelques minutes. Avant d'effectuer la première cuisson mettez le four à fonctionner pendant 10 m à la maxime température, en selectionnant les deux éléments de chauffage.

## TABLEAU DE CONTRÔLES

Avec le sélecteur de fonctions (6) c'est possible de sélectionner seulement la résistance inférieure, la supérieure ou toutes les deux.

**Position 1:** Active la résistance inférieure

**Position 2 (Grillés):** Active la résistance supérieure (cuisson à GRILL)

**Position 3 (rôtis):** Active la résistance supérieure et la inférieure.

**Position 4 (rôtis):** Active la résistance supérieure et la inférieure e la ventilation.

**Position 5:** Active la résistance inférieure e la ventilation

Le sélecteur de température (5) permet d'établir des températures entre les 40° e les 300° C. Le temporisateur (7) permet de selectionner des temps entre 0 e 90 minutes; en le tournant dans le sens contraire des aiguilles d'une montre, le four reste allumé indéfiniment.

## PRÈ-CHAUFFAGE

Effectuer le pré-chauffage sans avoir des aliments au four

- Régler le temporisateur (7) pour 15 minutes. Régler la température désirée (5).
- Régler le sélecteur de fonctions a la position désirée (6)
- Quand le temporisateur emet le signal acoustique, le pré-chauffage sera termine.

## CUISINIER

- Mettez les aliments sur le récipient ou sur le plateau, selectionnez la température (5), le temporisateur (7) et la fonction (6) et placez la grille du four à l'hauteur adéquate.
- Mettez toujours le plateau (1) sous la grille (2) pour éviter que la graisse puisse tomber sur l'élément de chauffage inférieur.
- Les lumières (8 pour élément inférieur, 14 pour le supérieur) s'allument pour indiquer que l'unité est en marche. Lorsque la température est atteinte, les lumières s'allument et s'éteignent périodiquement.
- Vérifiez périodiquement l'état des aliments alors qu'ils sont confectionnés. S'il devient nécessaire ouvrir la porte, soyez bref, de façon a ne pas baisser la température de trop.
- À la fin do procés de cuisson, la lumière s'éteindra et le temporisateur emetra des beeps. Si la cuisson n'est pas terminé réglé le temporisateur. Toujours retirer le plateau et le gril avec un gant de protection. Mettez le sélecteur de température au minimum (5) et l'interrupteur de cuisson (6) en position OFF.

## NETTOYAGE



**Déconnectez la fiche du secteur électrique et laissez refroidir avant de commencer n'importe quel procédure de nettoyage.**

- Ne pas placer le four sous l'eau. Evitez de détrempes d'eau ou de n'importe quel autre liquide sur l'appareil. Le nettoyage régulier de la cavité interne de l'appareil assure une meilleur performance, et bien aussi une vie plus longue, en évitant aussi des odeurs désagréables. Utilisez un chiffon souple et des produits non abrasifs pour nettoyer la cavité intérieure.
- Les accessoires peuvent être lavés comme n'importe quel autre vaisselle.
- Ne pas utiliser des éponges métalliques ou des produits abrasifs pour nettoyer l'extérieur de l'appareil puisque ça pourrait endommager sa peinture.

## CARACTÉRISTIQUES TECHNIQUES

- Alimentation: AC 230V~50-60 Hz. Puissance: 1400W
- Capacité: 45L - Convection, Lumière interne
- Température réglable de 40°C jusqu'à 300°C - Temporisateur 90 minutes



## RIFIUTI APPARECCHIATURE ELETTRICHE ED ELETTRONICHE

Al termine del suo periodo di vita, il prodotto va smaltito seguendo le direttive vigenti riguardo alla raccolta differenziata e non deve essere trattato come un normale rifiuto di nettezza urbana.

Il prodotto va smaltito presso i centri di raccolta autorizzati allo scopo, o restituito al rivenditore, qualora si voglia sostituire il prodotto con uno equivalente nuovo. Il costruttore si occuperà dello smaltimento del prodotto secondo quanto prescritto dalla legge. Il prodotto è composto di parti non biodegradabili e di sostanze potenzialmente inquinanti per l'ambiente se non correttamente smaltite; altre parti possono essere riciclate. E' dovere di tutti contribuire alla salute ecologica dell'ambiente seguendo le corrette procedure di smaltimento. Il simbolo mostrato a lato indica che il prodotto risponde ai requisiti richiesti dalle nuove direttive introdotte a tutela dell'ambiente (2002/96/EC, 2003/108/EC, 2002/95/EC, 2012/19/EC) e che deve essere smaltito correttamente al termine del suo periodo di vita. Chiedere informazioni al comune di residenza in merito alle zone dedicate allo smaltimento dei rifiuti. Chi non smaltisce il prodotto nel modo indicato ne risponde secondo le leggi vigenti. Se il prodotto è di piccole dimensioni (dimensioni esterne inferiori a 25cm) è possibile riportare il prodotto al rivenditore senza obbligo di nuovo acquisto.



## WASTE OF ELECTRIC AND ELECTRONIC EQUIPMENT

The product is made of non-biodegradable and potentially polluting substances if not properly disposed of; other parts can be recycled. It's our duty to contribute to the ecological health of the environment following the correct procedures for disposal. The crossed out wheeled bin symbol indicates the product complies with the requirements of the new directives introduced to protect the environment (2002/96/EC, 2003/108/EC, 2002/95/EC, 2012/19/EC) and must be properly disposed at the end of its lifetime. If you need further information, ask for the dedicated waste disposal areas at your place of residence. Who does not dispose of the product as specified in this section shall be liable according to the law.

## RESÍDUOS DE APARELHOS ELÉTRICOS E ELÉTRÔNICOS

O aparelho é composto de algumas partes não biodegradáveis e de substâncias potencialmente tóxicas para o ambiente, se não forem correctamente eliminadas; outras partes podem ser recicladas. É dever de todos contribuir para a saúde ecológica do ambiente. Observando os correctos procedimentos de eliminação. O símbolo mostrado ao lado indica que o aparelho responde aos requisitos exigidos pelas novas directivas introduzidas pela tutela do ambiente (2002/96/EC, 2003/108/EC, 2002/95/EC, 2012/19/EC) e que deve ser eliminado correctamente no final do seu período de vida. Peça informações na câmara municipal da sua área de residência, se precisar de saber a localização dos centros de recolha deste tipo de resíduos. Quem não eliminar o aparelho do modo indicado neste parágrafo responde segundo as leis em vigor.

## RESIDUOS DE APARATOS ELÉCTRICOS Y ELECTRÓNICOS

El producto está hecho de sustancias no biodegradables y potencialmente contaminantes si no se desechan adecuadamente, otras partes pueden ser recicladas. Es nuestro deber de contribuir a la salud ecológica del medio ambiente siguiendo los procedimientos adecuados para su eliminación. El contenedor tachado símbolo indica que el producto cumple con los requisitos de las nuevas directivas adoptadas para proteger el medio ambiente (2002/96/CE, 2003/108/CE, 2002/95/CE, 2012/19/CE) y debe desecharse adecuadamente al final de su vida útil. Si necesita más información, pregunte por las áreas de disposición de residuos dedicados a su lugar de residencia. Quién no disponer del producto como se especifica en esta sección será responsable conforme a la ley.

## ENTSORGUNG VON ELEKTRO- UND ELEKTRONIKALTGERÄTEN

Das Symbol auf der rechten Seite zeigt, dass das Gerät den Anforderungen der neuen Richtlinien entspricht, die eingeführt wurden, um die Umwelt zu schützen (2002/96/EG, 2003/108/EG, 2002/95/EG, 2012/19/EG), und ordnungsgemäß am Ende seiner Lebensdauer entsorgt werden muss. Erkundigen Sie sich an Ihrem Wohnort, wo sich entsprechende Deponien für die Entsorgung von Elektroschrott befinden. Wenn Sie das Gerät nicht gemäß den in diesem Absatz genannten Vorschriften entsorgen, haften Sie nach den gesetzlichen Bestimmungen.

## RÉSIDUS D'APPAREILS ELÉCTRIQUES ET ELÉTRONIQUES

L'appareil est composé par quelques parties non biodegradables et des substances potentiellement toxiques pour l'environnement, s'elles ne sont pas correctement éliminées; d'autres parties peuvent être recyclés. C'est le devoir de chacun contribuer à la santé écologique de l'environnement en observant les correctes procédures d'élimination. Le symbol montré à coté indique que l'appareil répond aux exigences des nouvelles directives introduites par la tutelle de l'environnement (2002/96/EC, 2003/108/EC, 2002/95/EC, 2012/19/EC) et qu'il doit être éliminé correctement a la fin de son période de vie. Demandez des informations chez votre mairie, si vous voulez savoir la localisation des centres de dépôt de ce type de résidus. Ceux qui n'éliminent pas l'appareil selon les indications de ce paragraphe répondront selon les termes des lois en vigueur.





Per conoscere l'assistenza più vicina a Voi, o richiedere questo manuale in formato elettronico, contattare il numero di telefono 0541/694246, fax 0541/756430, o l'indirizzo E-Mail [assistenzatecnica@trevidea.it](mailto:assistenzatecnica@trevidea.it) e chiedere del responsabile Centri Assistenza.

*To find the nearest service center, please call the telephone number 0541 694246, fax number 0541 756430 or contact us at [assistenzatecnica@trevidea.it](mailto:assistenzatecnica@trevidea.it) asking for the service centers supervisor.*

**La TREVIDEA S.r.l. si riserva il diritto di apportare a questi apparecchi modifiche ELETTRICHE - TECNICHE - ESTETICHE e/o sostituire parti senza alcun preavviso, ove lo ritenesse più opportuno, per offrire un prodotto sempre più affidabile, di lunga durata e con tecnologia avanzata.**

**TREVIDEA S.r.l. si scusa inoltre per eventuali errori di stampa.**

L'apparecchio è conforme ai requisiti richiesti dalle direttive dell'Unione Europea ed è pertanto marcato con il marchio CE

*Appliance is conform to the pertinent European regulation and is therefore marked with the CE mark.*



[www.g3ferrari.it](http://www.g3ferrari.it)

TREVIDEA S.r.l.

**TREVIDEA S.R.L. – Strada Consolare Rimini – San Marino n. 62 – 47924 – RIMINI  
(RN) - ITALY**

MADE IN TURKEY