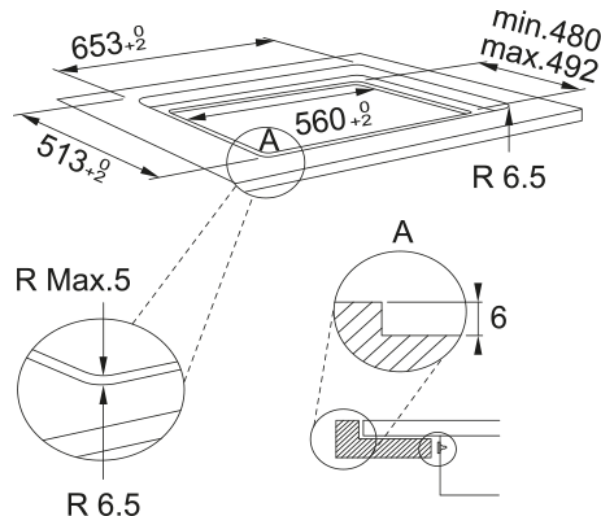
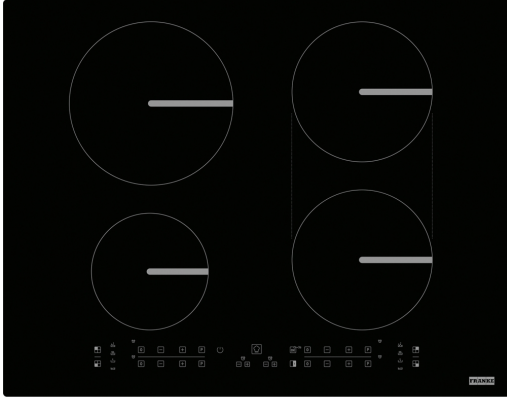


SMART FSM 654 INDUZIONE NERO | 108.0606.108



Smart FSM 654 I B BK Nero

Estetica

Tipologia	Elettrico
Tecnologia	Vetroceramico induzione
Colore	Nero
Finitura	Vetro
Limitatore potenza	Sì

Dimensioni

Dimensione	60X50
------------	-------

Dati di consumo

Potenza max booster (W)	3000.0
Potenza totale (kW)	7.2
Voltaggio	220-240 V
Frequenza (Hz)	50-60 Hz

Specifiche prodotto

Modalità di installazione	Incasso standard / filotop
Zona bridge	Sì
Zona flexi	No
Sicurezza bambini	Sì

Dati generali

Marchio	Franke
Famiglia prodotti	Smart
Gamma	Smart

Caratteristiche

Comandi	Touch control
Numero aree di calore	4
Riscaldamento anteriore sx	Rotondo
Riscaldamento posteriore sx	Rotondo
Riscaldamento posteriore dx	Rotondo

Riscaldamento anteriore dx	Rotondo
Interfaccia	Direct touch - icone multiple
Timer	Si
Zona dual	No
Zona ovale	No
Zona flex-Pro	No
Livello di potenza	Regolazioni 1 / 9 + booster
Numero di booster	4