

FSE76727P

IT Istruzioni per l'uso | **Lavastoviglie**



PER RISULTATI PERFETTI

Grazie per aver scelto di acquistare questo prodotto AEG. Lo abbiamo creato per fornirvi prestazioni impeccabili per molti anni, grazie a tecnologie innovative che vi semplificheranno la vita - funzioni che non troverete sulle normali apparecchiature. Vi invitiamo di dedicare qualche minuto alla lettura per sapere come trarre il massimo dal vostro elettrodomestico.

Visitate il nostro sito web per:



Ricevere consigli, scaricare i nostri opuscoli, eliminare eventuali anomalie, ottenere informazioni sull'assistenza e la riparazione:

www.aeg.com/support



Per registrare il vostro prodotto e ricevere un servizio migliore:

www.registeraeg.com



Acquistare accessori, materiali di consumo e ricambi originali per la vostra apparecchiatura:

www.aeg.com/shop

ASSISTENZA CLIENTI E ASSISTENZA TECNICA

Consigliamo sempre l'impiego di ricambi originali.

Quando si contatta il nostro Centro di Assistenza Autorizzato, accertarsi di avere a disposizione i dati seguenti: Modello, numero dell'apparecchio (PNC), numero di serie. Le informazioni sono riportate sulla targhetta identificativa.

 **Avvertenza/Attenzione** - Importanti Informazioni per la sicurezza

 **Informazioni generali e suggerimenti**

 **Informazioni ambientali**

Con riserva di modifiche.

INDICE

1. INFORMAZIONI DI SICUREZZA.....	3
2. ISTRUZIONI DI SICUREZZA.....	4
3. INSTALLAZIONE.....	6
4. DESCRIZIONE DEL PRODOTTO.....	8
5. PANNELLO DEI COMANDI.....	9
6. SELEZIONE DEL PROGRAMMA.....	10
7. IMPOSTAZIONI BASE	12
8. PRIMA DI UTILIZZARE L'ELETTRODOMESTICO.....	17
9. UTILIZZO QUOTIDIANO.....	18
10. CONSIGLI E SUGGERIMENTI UTILI.....	20
11. MANUTENZIONE E PULIZIA.....	22
12. RISOLUZIONE DEI PROBLEMI.....	26
13. INFORMAZIONI TECNICHE.....	30
14. CONSIDERAZIONI SULL'AMBIENTE.....	31

1. ⚠️ INFORMAZIONI DI SICUREZZA

Leggere attentamente le istruzioni fornite prima di installare e utilizzare l'apparecchiatura. I produttori non sono responsabili di eventuali lesioni o danni derivanti da un'installazione o un uso scorretti. Conservare sempre le istruzioni in un luogo sicuro e accessibile per poterle consultare in futuro.

1.1 Sicurezza dei bambini e delle persone vulnerabili

- Quest'apparecchiatura può essere usata da bambini a partire da 8 anni di età e da adulti con capacità fisiche, sensoriali o mentali limitate o con scarsa esperienza e conoscenza sull'uso dell'apparecchiatura, solamente se sorvegliati o se istruiti relativamente all'utilizzo in sicurezza dell'apparecchiatura e se hanno compreso i rischi coinvolti.
- I bambini tra i 3 e gli 8 anni e le persone con disabilità diffuse e complesse vanno tenuti lontani dall'apparecchiatura, a meno che non vi sia una supervisione continua.
- Tenere i bambini al di sotto dei 3 anni lontani dall'apparecchiatura, a meno che non vi sia una supervisione continua.
- Controllare che i bambini non giochino con l'apparecchiatura.
- Tenere i detersivi lontani dalla portata dei bambini.
- Tenere i bambini e gli animali domestici lontani dall'apparecchiatura quando la porta è aperta.
- I bambini non devono eseguire interventi di pulizia e manutenzione sull'elettrodomestico senza essere supervisionati.

1.2 Avvertenze di sicurezza generali

- Quest'apparecchiatura è destinata esclusivamente alla pulizia di pentole e stoviglie di tipo domestico.
- Quest'apparecchiatura è progettata per un uso domestico singolo in un ambiente interno.

- Quest'apparecchiatura può essere utilizzata in uffici, camere d'albergo, camere di bed & breakfast, alloggi in agriturismi e altre sistemazioni simili in cui tale utilizzo non superi i livelli di utilizzo domestico (medi).
- Non modificare le specifiche tecniche dell'apparecchiatura.
- La pressione di esercizio dell'acqua (minima e massima) deve essere compresa tra 0.05 (0.5) / 1 (10) MPa (bar).
- Rispettare il numero massimo di 14 coperti.
- Lo sportello dell'apparecchiatura non deve essere lasciato in posizione aperta per evitare il pericolo di inciampo.
- Se il cavo di alimentazione è danneggiato, deve essere sostituito dal produttore, da un tecnico autorizzato o da una persona qualificata per evitare situazioni di pericolo.
- **AVVERTENZA:** Coltelli e altri utensili appuntiti devono essere caricati nel cestello con le rispettive punte rivolte verso il basso o collocati in posizione orizzontale.
- Prima di eseguire qualunque intervento di manutenzione, spegnere l'apparecchiatura ed estrarre la spina dalla presa dell'alimentazione di rete.
- Non usare getti d'acqua ad alta pressione e/o vapore per pulire l'apparecchiatura.
- Qualora l'apparecchiatura disponga di aperture di ventilazione nella base, queste non vanno coperte da oggetti quali ad esempio un tappeto.
- L'apparecchiatura deve essere collegata correttamente all'impianto idrico con i nuovi tubi forniti. I vecchi tubi non devono essere riutilizzati.

2. ISTRUZIONI DI SICUREZZA

2.1 Installazione



AVVERTENZA!

L'installazione dell'apparecchiatura deve essere eseguita da personale qualificato.

- Rimuovere tutti i materiali di imballaggio.
- Non installare o utilizzare l'apparecchiatura se è danneggiata.
- Attenersi alle istruzioni fornite insieme all'apparecchiatura.
- Prestare sempre attenzione in fase di spostamento dell'apparecchiatura, dato che è pesante. Usare sempre i guanti di sicurezza e le calzature adeguate.
- Non collocare o usare l'apparecchiatura in un luogo in cui la temperatura possa scendere al di sotto di 0 °C.

- Installare l'apparecchiatura in un luogo sicuro e idoneo che soddisfi i requisiti di installazione.
- Non usare l'apparecchiatura prima di installarla nella struttura a incasso date le misure di sicurezza.

2.2 Collegamento elettrico

AVVERTENZA!

Rischio di incendio e scossa elettrica.

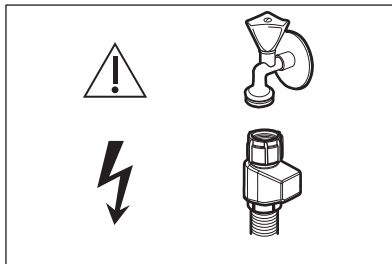
- Avvertenza: quest'apparecchiatura è progettata per essere installata/connessa a un collegamento di messa a terra dell'edificio.
- Verificare che i parametri sulla targhetta siano compatibili con le indicazioni elettriche dell'alimentazione.
- Utilizzare sempre una presa elettrica con contatto di protezione correttamente installata.
- Non utilizzare prese multiple e prolunghe.
- Accertarsi di non danneggiare la spina e il cavo. Qualora il cavo elettrico debba essere sostituito, l'intervento dovrà essere effettuato dal nostro Centro di Assistenza autorizzato.
- Inserire la spina di alimentazione nella presa solo al termine dell'installazione. Verificare che la spina di alimentazione rimanga accessibile dopo l'installazione.
- Non tirare il cavo di alimentazione per scollegare l'apparecchiatura. Tirare sempre dalla spina.

2.3 Collegamento dell'acqua

- Non danneggiare i tubi dell'acqua.
- Prima di eseguire il collegamento a tubi nuovi, tubi non usati a lungo, dove sono stati eseguiti interventi di riparazione o sono stati inseriti dispositivi nuovi (misuratori dell'acqua, ecc.), lasciar scorrere l'acqua fino a che non sarà trasparente e limpida.
- Verificare che non vi siano perdite visibili durante e dopo il primo uso dell'apparecchiatura.
- Se il tubo di carico è danneggiato, chiudere immediatamente il rubinetto e scollegare la spina dalla presa elettrica. Contattare il Centro di Assistenza

autorizzato per sostituire il tubo di carico dell'acqua.

- Senza corrente elettrica, il sistema di protezione dell'acqua non è attivo. In questo caso vi è il rischio di allagamento.
- Il tubo di carico dell'acqua è dotato di una valvola di sicurezza e di una guaina con cavo di alimentazione interno.



AVVERTENZA!

 Tensione pericolosa.

2.4 Utilizzo:

- Non appoggiare o tenere liquidi o materiali infiammabili, né oggetti facilmente infiammabili sull'apparecchiatura, al suo interno o nelle immediate vicinanze.
- I detersivi per lavastoviglie sono pericolosi. Attenersi alle istruzioni di sicurezza riportate sulla confezione del detersivo.
- Non bere e giocare con l'acqua all'interno dell'apparecchiatura.
- Non rimuovere i piatti dall'apparecchiatura fino al completamento del programma. Potrebbe rimanere del detergente sui piatti.
- Non poggiare oggetti o applicare pressione sulla porta aperta dell'apparecchiatura.
- L'apparecchiatura può rilasciare vapore caldo se si apre la porta durante il programma.

2.5 Assistenza

- Per far riparare l'apparecchiatura, rivolgersi a un Centro di Assistenza Autorizzato. Utilizzare solo ricambi originali.
- Tenere presente che la riparazione autonoma o non professionale possono

avere conseguenze sulla sicurezza e potrebbero invalidare la garanzia.

- I pezzi di ricambio seguenti saranno disponibili per 7 anni dopo l'interruzione della produzione del modello: motore, pompa di circolazione e di scarico, riscaldatori ed elementi riscaldanti, comprese pompe di calore, tubazioni e relative attrezzature, compresi tubi flessibili, valvole, filtri e acquastop, parti strutturali e interne relative ai gruppi porta, circuiti stampati, display elettronici, pressostati, termostati e sensori, software e firmware compreso il software di reset. Si prega di notare che alcuni di questi pezzi di ricambio sono disponibili solo per i riparatori professionisti e che non tutti i pezzi di ricambio sono rilevanti per tutti i modelli.
- I pezzi di ricambio seguenti saranno disponibili per 10 anni dopo l'interruzione della produzione del modello: cerniere e guarnizioni delle porte, altre guarnizioni, mulinelli, filtri di scarico, rastrelliere interne e periferiche in plastica come cestelli e coperchi.

- Per quanto riguarda la lampada o le lampade all'interno di questo prodotto e le lampade di ricambio vendute separatamente: Queste lampade sono destinate a resistere a condizioni fisiche estreme negli elettrodomestici, come temperatura, vibrazioni, umidità, o sono destinate a segnalare informazioni sullo stato operativo dell'apparecchio. Non sono destinate ad essere utilizzate in altre applicazioni e non sono adatte per l'illuminazione di ambienti domestici.

2.6 Smaltimento

AVVERTENZA!

Rischio di lesioni o soffocamento.

- Staccare la spina dall'alimentazione elettrica.
- Tagliare il cavo di rete e smaltirlo.
- Rimuovere il blocco porta per evitare che bambini e animali domestici rimangano chiusi all'interno dell'apparecchiatura.

3. INSTALLAZIONE

AVVERTENZA!

Fare riferimento ai capitoli sulla sicurezza.

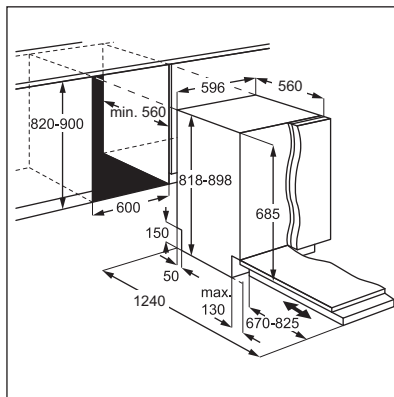
3.1 Incasso



YouTube

www.youtube.com/electrolux
www.youtube.com/aeg

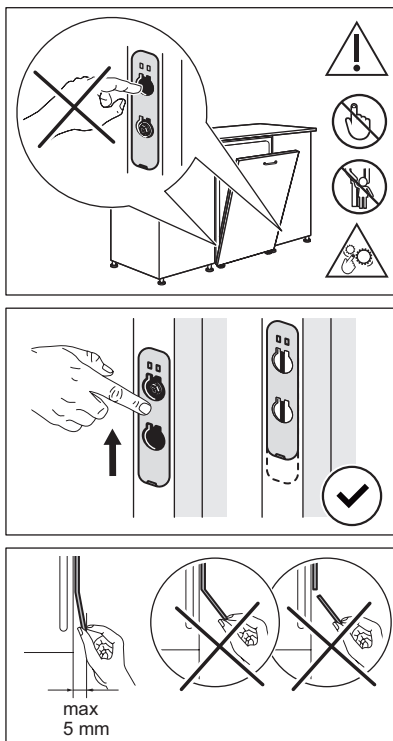
How to install your AEG/Electrolux
60 cm Sliding Door Dishwasher



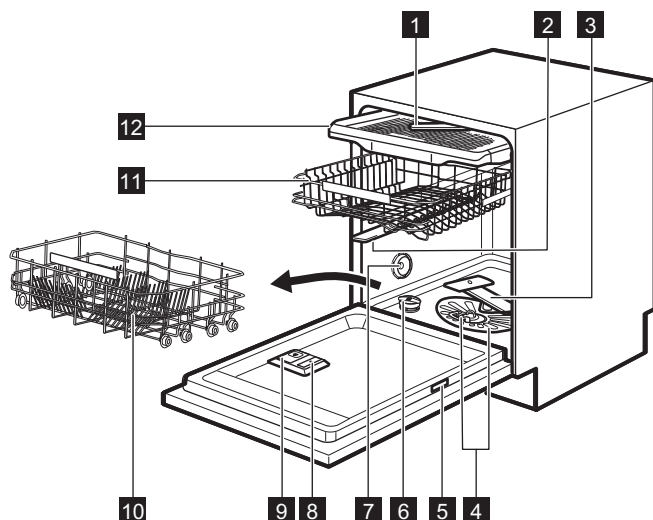
3.2 Tappi di sicurezza

Se il pannello del mobile non è installato, aprire con cautela lo sportello dell'elettrodomestico attentamente per evitare il rischio di lesioni.

Dopo l'installazione, assicurarsi che i coperchi di plastica siano bloccati in posizione. Il danneggiamento o la rimozione dei rivestimenti in plastica sui lati della porta può compromettere la funzionalità dell'apparecchiatura e causare lesioni. Se il coperchio di plastica è danneggiato, contattare il Centro di assistenza autorizzato per sostituirlo con uno nuovo.



4. DESCRIZIONE DEL PRODOTTO



- 1** Mulinello a soffitto
- 2** Mulinello superiore
- 3** Mulinello inferiore
- 4** Filtri
- 5** Targhetta identificativa
- 6** Contenitore del sale
- 7** Ventilazione dell'aria

- 8** Contenitore del brillantante
- 9** Erogatore del detersivo
- 10** Cestello inferiore
- 11** Cestello superiore
- 12** Cassetto portaposate

4.1 Beam-on-Floor

Il Beam-on-Floor è un fascio di luce mostrato sul pavimento al di sotto della porta dell'apparecchiatura.

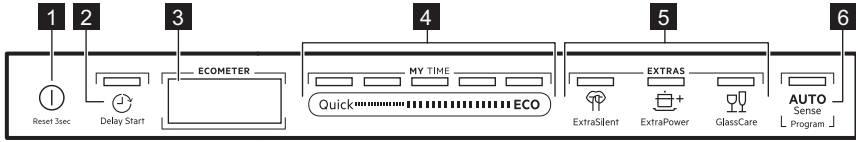
- Si accende una spia rossa quando viene avviato un programma. Resta accesa per la durata del programma.
- Si accende una spia verde quando il programma è completato.

- La spia rossa lampeggia quando l'apparecchiatura presenta un guasto.



Il Beam-on-Floor si spegne con lo spegnimento dell'apparecchiatura.

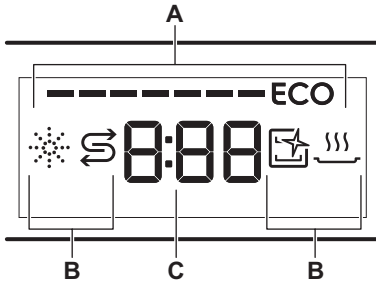
5. PANNELLO DEI COMANDI



- 1 Tasto On/Off / Tasto reset
- 2 Pulsante Partenza ritardata
- 3 Display
- 4 MY TIME barra di selezione del programma

- 5 Tasti Opzione (EXTRAS)
- 6 AUTO Sense pulsante programma

5.1 Display



- A. ECOMETER
- B. Spie
- C. Display dell'ora

5.3 Spie

Spia	Descrizione
	Spia brillantante. La spia è accesa quando è necessario ricaricare il contenitore del brillantante. Vedere il capitolo "Preparazione al primo utilizzo" .
	Spia del sale. La spia è accesa quando è necessario ricaricare il contenitore del sale. Vedere il capitolo "Preparazione al primo utilizzo" .
	Indicatore Machine Care Si accende quando l'apparecchiatura necessita una pulizia interna col programma Machine Care. Vedere il capitolo "Pulizia e cura" .
	Indicatore Fase di asciugatura. Si accende quando si seleziona un programma con la fase di asciugatura. Lampeggia quando è in corso la fase di asciugatura. Fare riferimento alla sezione "Selezione programma" .

5.2 ECOMETER



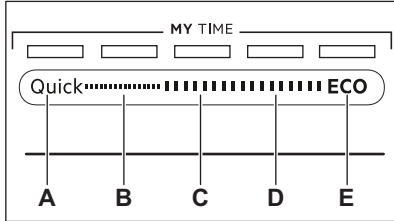
ECOMETER indica in che modo la selezione del programma influisce sul consumo energetico e idrico. Più barre sono accese, minore è il consumo.

ECO indica la selezione del programma più rispettoso dell'ambiente per un carico di lavaggio con livello di sporco normale.

6. SELEZIONE DEL PROGRAMMA

6.1 MY TIME

MY TIME la barra di selezione consente di selezionare un ciclo di lavaggio adatto in base alla durata del programma.



- A. **Quick** è il programma più breve (**30min**) adatto per lavare un carico con sporco recente e di piccola entità.
- B. **1h** è un programma adatto per lavare un carico con sporco recente e leggermente secco.
- C. **1h 30min** è un programma adatto per lavare e asciugare articoli mediamente sporchi.
- D. **2h 40min** è un programma adatto per lavare e asciugare articoli molto sporchi.
- E. **ECO** è il programma più lungo che offre l'utilizzo più efficiente di acqua ed elettricità per lavare stoviglie e posate mediamente sporche. Questo è il programma standard per gli istituti di prova. ¹⁾

6.2 AUTO Sense


Il programma AUTO Sense adatta automaticamente il ciclo di lavaggio al tipo di carico.

L'apparecchiatura rileva il grado di sporco e la quantità di piatti presenti nei cestelli. Regola la temperatura e la quantità di acqua oltre che la durata del lavaggio.


6.3 EXTRAS

Sarà possibile regolare la selezione del programma sulla base delle proprie esigenze attivando EXTRAS.


ExtraSilent

 ExtraSilent consente di ridurre il rumore generato dall'apparecchiatura. Quando l'opzione è attivata, la pompa di lavaggio funziona silenziosamente a bassa velocità. Data la bassa velocità, il programma viene allungato.

ExtraPower

 ExtraPower migliora i risultati di lavaggio del programma selezionato. Aumenta la temperatura e la durata del lavaggio.

GlassCare

 GlassCare evita il danneggiamento del carico delicato, in particolare della cristalleria. L'opzione evita brusche variazioni della temperatura di lavaggio del programma selezionato e la riduce a 45 °C.

¹⁾ Questo programma è utilizzato per valutare la conformità al regolamento della Commissione sulla progettazione ecocompatibile (UE) 2019/2022.

6.4 Panoramica dei programmi

Programma	Carico lavastoviglie	Grado di sporco	Fasi del programma	EXTRAS
Quick	Stoviglie, posate	Fresco	<ul style="list-style-type: none"> • Lavaggio a 50 °C • Risciacquo intermedio • Risciacquo finale a 45 °C • AirDry 1) 	<ul style="list-style-type: none"> • ExtraPower • GlassCare
1h	Stoviglie, posate	Recente, leggermente essiccato	<ul style="list-style-type: none"> • Lavaggio a 60 °C • Risciacquo intermedio • Risciacquo finale a 50 °C • AirDry 1) 	<ul style="list-style-type: none"> • ExtraPower • GlassCare
1h 30min	Stoviglie, posate, pentole, padelle	Normale, leggermente essiccato	<ul style="list-style-type: none"> • Lavaggio a 60 °C • Risciacquo intermedio • Risciacquo finale a 55 °C • Asciugatura • AirDry 1) 	<ul style="list-style-type: none"> • ExtraPower • GlassCare
2h 40min	Stoviglie, posate, pentole, padelle	Da normale a molto sporco, essiccato	<ul style="list-style-type: none"> • Prelavaggio • Lavaggio a 60 °C • Risciacquo intermedio • Risciacquo finale a 60 °C • Asciugatura • AirDry 1) 	<ul style="list-style-type: none"> • ExtraPower • GlassCare
ECO	Stoviglie, posate, pentole, padelle	Normale, leggermente essiccato	<ul style="list-style-type: none"> • Prelavaggio • Lavaggio a 45 °C • Risciacquo intermedio • Risciacquo finale a 45 °C • Asciugatura • AirDry 1) 	<ul style="list-style-type: none"> • ExtraPower • GlassCare • ExtraSilent
AUTO Sense	Stoviglie, posate, pentole, padelle	Tutte	<ul style="list-style-type: none"> • Prelavaggio • Lavaggio a 50 - 60 °C • Risciacquo intermedio • Risciacquo finale a 60 °C • Asciugatura • AirDry 1) 	non applicabile
Machine Care	Per la pulizia interna dell'apparecchiatura. Vedere il capitolo "Pulizia e cura".		<ul style="list-style-type: none"> • Pulizia a 70 °C • Risciacquo intermedio • Risciacquo finale • AirDry 1) 	non applicabile

1) Apertura automatica della porta durante la fase di asciugatura. Fare riferimento al capitolo "Impostazioni base".

Valori di consumo

Programma 1)2)	Acqua (l)	Energia (kWh)	Durata (min)
Quick	11.0	0.620	30
1h	11.8	0.970	60
1h 30min	11.9	1.110	90
2h 40min	11.9	1.210	160
ECO	10.9	0.542	270
AUTO Sense	12.1	1.220	170
Machine Care	10.6	0.710	60

1) I valori possono variare a seconda della pressione e della temperatura dell'acqua, delle variazioni dell'alimentazione elettrica, delle opzioni selezionate, della quantità di stoviglie e del grado di sporco.

2) I valori per i programmi diversi da ECO sono solo indicativi.

Informazioni per gli istituti di test

Per ricevere le informazioni necessarie per condurre i test prestazionali (ad es. in base a EN60436), inviare un'e-mail a:

info.test@dishwasher-production.com

Nella vostra richiesta, includere il codice prodotto (PNC) dalla targhetta dei dati.

Per altre domande relative alla lavastoviglie, consultare il manuale fornito in dotazione con l'apparecchiatura.

7. IMPOSTAZIONI BASE

Sarà possibile configurare l'apparecchiatura modificando le impostazioni di base a seconda delle proprie esigenze.

Inoltre è possibile visualizzare il numero di cicli completati e ripristinare le impostazioni predefinite di fabbrica.

Numero	Impostazione	Valori	Descrizione ¹⁾
1	Durezza dell'acqua	1L - 10L (valore predefinito: 5L)	Regolare il livello del decalcificatore dell'acqua in base alla durezza dell'acqua locale.
2	Livello brillantante	0A - 6A (valore predefinito: 6A)	Regolare il livello del brillantante a seconda del dosaggio necessario.
3	Segnale di fine ciclo	On Off (valore predefinito)	Attivare o disattivare il segnale acustico per il termine di un programma.
4	Apertura automatica	On (valore predefinito) Off	Attivare o disattivare il AirDry.
5	Tono dei tasti	On (valore predefinito) Off	Attivare o disattivare il suono dei tasti quando vengono premuti.

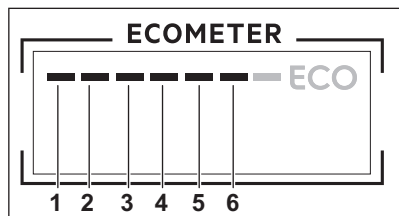
Numero	Impostazione	Valori	Descrizione ¹⁾
6	Selezione ultimo programma	On Off (valore predefinito)	Attivare o disattivare la selezione automatica del programma e delle opzioni usati più di recente.

1) Per ulteriori dettagli, fare riferimento alle informazioni fornite nel presente capitolo.

Sarà possibile modificare le impostazioni base nella modalità impostazione.

Quando l'apparecchiatura si trova nella modalità di impostazione, le barre della ECOMETER indicano le impostazioni disponibili. Per ogni impostazione, lampeggia una barra dedicata del ECOMETER.

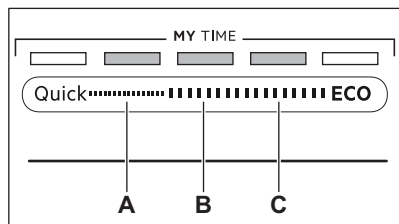
L'ordine delle impostazioni base indicato nella tabella corrisponde all'ordine delle impostazioni sulla ECOMETER:



7.1 Modalità impostazione

Come spostarsi nella modalità impostazione

Sarà possibile spostarsi nella modalità navigazione usando la barra di selezione MY TIME.



- A. Tasto **Precedente**
- B. Tasto **OK**
- C. Tasto **Successivo**

Usare **Precedente** e **Successivo** per spostarsi fra le impostazioni di base e modificarne il valore.

Usare **OK** per accedere all'impostazione selezionata e per confermare la modifica del valore.

Come accedere alla modalità impostazione

Sarà possibile accedere alla modalità impostazione prima di avviare un programma. Non sarà possibile accedere alla modalità impostazione mentre il programma è in funzione.

Per accedere alla modalità impostazione, tenere premuti contemporaneamente Quick e **ECO** per circa 3 secondi. Le spie associate ai tasti **Precedente**, **OK** e **Successivo** sono accese.

Come modificare un'impostazione

Verificare che l'apparecchiatura sia in modalità impostazione.

1. Usare **Precedente** o **Successivo** per selezionare la barra della ECOMETER dedicata sull'impostazione desiderata.
 - La barra della ECOMETER dedicata all'impostazione scelta lampeggia.
 - Il display mostra l'impostazione valore attuale.
2. Premere **OK** per confermare l'impostazione.
 - La barra della ECOMETER dedicata all'impostazione scelta è accesa. Le altre barre sono spente.
 - Il valore impostazione attuale lampeggia.
3. Premere il tasto **Precedente** oppure **Successivo** per modificare il valore.
4. Premere **OK** per confermare l'impostazione.
 - La nuova impostazione è stata memorizzata.
 - L'apparecchiatura torna all'elenco impostazioni di base.

5. Tenere premuti contemporaneamente **Quick** e **ECO** per circa 3 secondi per uscire dalla modalità impostazione. L'apparecchiatura torna alla selezione del programma. Le impostazioni salvate restano valide fino a che non vengono nuovamente modificate.

7.2 Reset Imp. di Fabbrica

Il Reset Imp. di fabbrica ripristina le impostazioni predefinite. Prima del reset, assicurarsi che l'apparecchiatura sia in modalità di impostazione.

Tenere premuto **Precedente** e **Successivo** per 5 secondi.

Il display mostra **__ _** per circa 5 secondi. L'apparecchiatura torna alla selezione del programma.



Il reset delle impostazioni di fabbrica non ripristina il contatore cicli.

7.3 Contatore cicli

È possibile visualizzare il numero di cicli di lavaggio delle stoviglie completati sul contatore cicli.

1. Tenere premuto il tasto di accensione/spengimento fino all'attivazione della lavastoviglie.

Durezza dell'acqua

Gradi tedeschi (°dH)	Gradi francesi (°fH)	mmol/l	mg/l (ppm)	Gradi di Clarke	Livello dell'addolcitore dell'acqua
47 - 50	84 - 90	8.4 - 9.0	835 - 904	58 - 63	10
43 - 46	76 - 83	7.6 - 8.3	755 - 834	53 - 57	9
37 - 42	65 - 75	6.5 - 7.5	645 - 754	46 - 52	8
29 - 36	51 - 64	5.1 - 6.4	505 - 644	36 - 45	7
23 - 28	40 - 50	4.0 - 5.0	395 - 504	28 - 35	6
19 - 22	33 - 39	3.3 - 3.9	325 - 394	23 - 27	5 1)
15 - 18	26 - 32	2.6 - 3.2	255 - 324	18 - 22	4
11 - 14	19 - 25	1.9 - 2.5	185 - 254	13 - 17	3
4 - 10	7 - 18	0.7 - 1.8	70 - 184	5 - 12	2

2. Tenere premuto **Precedente** e **Successivo** per 5 secondi.

Sul display viene visualizzato **uC** e quindi il numero di cicli.

Premere un pulsante qualsiasi per uscire dal contatore cicli.



Dopo aver raggiunto 65535, il contatore dei cicli si riavvia.

7.4 Il decalcificatore dell'acqua

Il decalcificatore rimuove dall'acqua i minerali che avrebbero effetti negativi sui risultati di lavaggio e sull'apparecchiatura.

Maggiore è il contenuto di questi minerali, più elevato sarà il livello di durezza dell'acqua. La durezza dell'acqua viene misurata in scale equivalenti.

Il decalcificatore dell'acqua deve essere regolato in base alla durezza dell'acqua nella propria area. L'ente erogatore locale è in grado di indicare la durezza dell'acqua nella propria area. Impostare il livello corretto dell'addolcitore dell'acqua per garantire buoni risultati di lavaggio.

Gradi tedeschi (°dH)	Gradi francesi (°fH)	mmol/l	mg/l (ppm)	Gradi di Clarke	Livello dell'addolcitore dell'acqua
<4	<7	<0.7	<70	< 5	1 2)

1) Impostazioni di fabbrica.

2) Non usare sale a questo livello.

A prescindere dal tipo di detersivo usato, impostare il livello di durezza dell'acqua adeguato per tenere attiva la spia di indicazione riempimento sale.



Le multi-pastiglie contenenti sale non sono sufficientemente efficaci per ammorbidire l'acqua dura.

Processo di rigenerazione

Per il corretto funzionamento dell'addolcitore d'acqua, la resina dell'addolcitore deve essere rigenerata regolarmente. Questo processo è automatico e fa parte del normale funzionamento della lavastoviglie.

Quando la quantità d'acqua prescritta (vedi valori nella tabella) è stata utilizzata dopo il precedente processo di rigenerazione, tra il risciacquo finale e la fine del programma viene avviato un nuovo processo di rigenerazione.

Livello dell'addolcitore dell'acqua	Quantitativo di acqua (l)
1	250
2	100
3	62
4	47
5	25
6	17
7	10
8	5
9	3
10	3

In caso di impostazione dell'addolcitore d'acqua alto, può avvenire anche a metà del

programma, prima del risciacquo (due volte durante un programma). L'avvio della rigenerazione non ha alcun impatto sulla durata del ciclo, a meno che non avvenga nel bel mezzo di un programma o alla fine di un programma con una breve fase di asciugatura. In questo caso la rigenerazione prolunga la durata totale di un programma di altri 5 minuti.

Successivamente, il risciacquo dell'addolcitore dell'acqua che dura 5 minuti può iniziare nello stesso ciclo o all'inizio del programma successivo. Questa attività aumenta il consumo totale di acqua di un programma di ulteriori 4 litri e il consumo totale di energia di un programma di ulteriori 2 Wh. Il risciacquo dell'addolcitore termina con uno scarico completo.

Ogni risciacquo con ammorbidente eseguito (possibile più di uno nello stesso ciclo) può prolungare la durata del programma di altri 5 minuti quando si verifica in qualsiasi punto all'inizio o a metà di un programma.



Tutti i valori di consumo menzionati in questa sezione sono determinati in linea con lo standard attualmente applicabile in condizioni di laboratorio con durezza dell'acqua di 2,5 mmol/l (addolcitore dell'acqua: livello 3) in conformità alla normativa: 2019/2022.

La pressione e la temperatura dell'acqua, così come le variazioni dell'alimentazione di rete, possono modificare i valori.

7.5 Livello di brillantante

Il brillantante permette di asciugare le stoviglie senza strisce o macchie. Viene rilasciato automaticamente durante la fase di risciacquo a caldo. Sarà possibile impostare la quantità di brillantante rilasciata.

Quando la vaschetta del brillantante è vuota, la spia corrispondente è accesa a indicare la necessità di aggiungere altro brillantante. Se i risultati di lavaggio sono soddisfacenti quando vengono usate solo pastiglie multifunzione, sarà possibile disattivare l'erogatore e la notifica. Tuttavia, al fine di garantire prestazioni di asciugatura efficaci, usare sempre il brillantante e tenere attiva la spia corrispondente.

Per disattivare l'erogatore e la spia brillantante, impostare il livello di brillantante su 0A.

7.6 Segnale acustico di fine

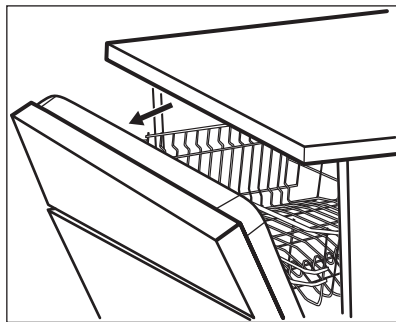
Terminato il programma, sarà possibile attivare l'emissione di un segnale acustico.



I segnali acustici vengono emessi anche in caso di malfunzionamento dell'apparecchiatura. Non è possibile disattivare questi segnali.

7.7 AirDry

AirDry migliora i risultati di asciugatura. Lo sportello si apre automaticamente durante la fase di asciugatura e resta socchiuso.



AirDry viene attivata automaticamente con tutti i programmi.

La durata della fase di asciugatura e il tempo di apertura dello sportello variano a seconda del programma e delle opzioni selezionate.

Quando AirDry si apre lo sportello, il display visualizza il tempo residuo del programma in corso.

⚠ ATTENZIONE!

Non cercare di chiudere lo sportello dell'apparecchiatura 2 minuti dopo l'apertura automatica. Questo può danneggiare l'apparecchiatura.

⚠ ATTENZIONE!

Qualora i bambini abbiano accesso all'apparecchiatura, consigliamo di disattivare AirDry. L'apertura automatica della porta può costituire un pericolo.



Quando AirDry si apre lo sportello, Beam-on-Floor potrebbe non essere completamente visibile. Per vedere se il programma è stato completato, guardare il pannello dei comandi.

7.8 Tono dei tasti

I pulsanti sul pannello dei comandi emettono un suono simile a un clic quando vengono premuti. Sarà possibile disattivare questo suono.

7.9 Selezione ultimo programma

Sarà possibile impostare la selezione automatica del programma e delle opzioni usati più di recente.

L'ultimo programma completato prima del salvataggio della disattivazione apparecchiatura. Viene poi selezionato automaticamente dopo l'attivazione dell'apparecchiatura.

Quando viene disattivata l'ultima selezione programma il programma predefinito è ECO.

8. PRIMA DI UTILIZZARE L'ELETTRODOMESTICO

1. **Accertarsi che il livello del decalcificatore dell'acqua attuale sia conforme alla durezza dell'acqua. In caso contrario, regolare il livello del decalcificatore dell'acqua.**
2. Riempire il contenitore del sale.
3. Riempire il contenitore del brillantante.
4. Aprire il rubinetto dell'acqua.
5. Avviare il programma Quick per eliminare gli eventuali residui del processo di produzione. Non usare detersivo e non mettere i piatti nei cestelli.

Dopo aver avviato il programma l'apparecchiatura ricarica la resina nel decalcificatore dell'acqua per un tempo massimo di 5 minuti. La fase di lavaggio si avvia soltanto al termine di tale procedura. La procedura viene ripetuta a intervalli periodici.

8.1 Contenitore del sale

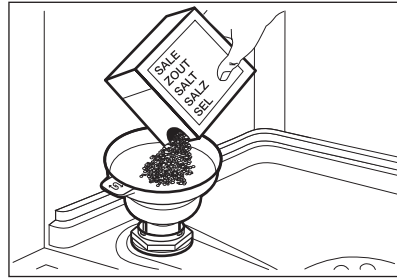
ATTENZIONE!

Usare sale grosso specifico per lavastoviglie. Il sale fino aumenta il rischio di corrosione.

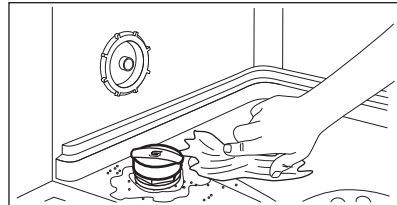
Il sale viene utilizzato per rigenerare la resina nel decalcificatore e per assicurare buoni risultati di lavaggio nell'uso quotidiano.

Come riempire il contenitore del sale

1. Ruotare il tappo del contenitore del sale in senso antiorario e aprirlo.
2. Versare 1 litro d'acqua nel contenitore del sale (solo la prima volta).
3. Riempire il contenitore di sale con sale per lavastoviglie (fino a che non sarà pieno).



4. Scuotere con delicatezza l'imbuto per la maniglia per far scendere anche gli ultimi granuli.
5. Togliere l'eventuale sale rimasto attorno all'apertura del contenitore.

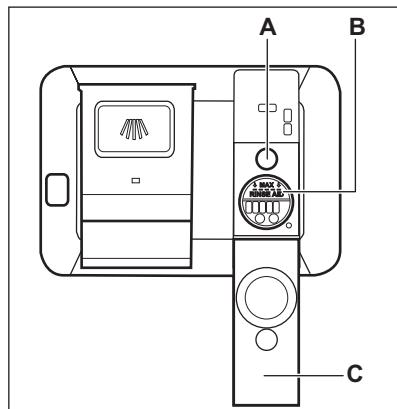


6. Ruotare il tappo del contenitore del sale in senso orario per chiuderlo.

ATTENZIONE!

Acqua e sale potrebbero fuoriuscire dal contenitore del sale durante il riempimento. Dopo aver riempito il contenitore del sale, avviare immediatamente il programma più breve volto ad evitare la corrosione. Non mettere i piatti nei cestelli.

8.2 Come riempire il contenitore del brillantante



⚠ ATTENZIONE!

Lo scomparto (B) è per il solo brillantante. Non riempirlo con detersivo.

⚠ ATTENZIONE!

Utilizzare solo prodotti brillantanti specifici per lavastoviglie.

1. Aprire il coperchio (C).
2. Riempire il contenitore (B) finché il brillantante non raggiunge il segno "MAX".
3. Rimuovere l'eventuale brillantante fuoriuscito con un panno assorbente, per evitare che si formi troppa schiuma.
4. Chiudere il coperchio. Assicurarsi che il coperchio si blocchi in posizione.

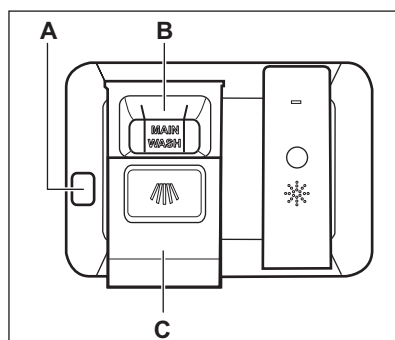


Riempire il contenitore del brillantante quando la spia (A) è spenta.

9. UTILIZZO QUOTIDIANO

1. Aprire il rubinetto dell'acqua.
2. Tenere premuto ① fino a che l'apparecchiatura non viene attivata.
3. Riempire il contenitore di sale se è vuoto.
4. Riempire il contenitore di brillantante se è vuoto.
5. Caricare i cestelli.
6. Aggiungere il detersivo.
7. Selezione e avviare un programma.
8. Chiudere il rubinetto dell'acqua al termine del programma.

9.1 Uso del detersivo



⚠ ATTENZIONE!

Utilizzare solo detersivi specifici per lavastoviglie.

1. Premere il tasto di sgancio (A) per aprire il coperchio (C).
2. Versare il detersivo (gel, in polvere o in pastiglie) nello scomparto (B).

- Se il programma prevede una fase di prelavaggio, versare una piccola quantità di detersivo nella parte interna della porta dell'apparecchiatura.
- Chiudere il coperchio. Assicurarsi che il coperchio si blocchi in posizione.



Per informazioni sul dosaggio del detersivo, fare riferimento alle istruzioni del produttore riportate sulle confezioni del prodotto. In genere, 20 - 25 ml di detersivo in gel sono adeguati per lavare un carico con sporco normale.



Le estremità superiori delle due alette verticali all'interno dello scomparto (B) indicano il livello massimo di riempimento del contenitore con gel (max. 30 ml).

9.2 Come selezionare e avviare un programma usando la barra di selezione MY TIME

- Far scorrere le dita sulla barra di selezione MY TIME per scegliere un programma adeguato.
 - La spia associata al programma selezionato è accesa.
 - La spia ECOMETER indica il livello di consumo di energia e il consumo idrico.
 - Il display indica la durata del programma.
- Attivare le opzioni EXTRAS applicabili se lo si desidera.
- Chiudere la porta dell'apparecchiatura per avviare il programma.

9.3 Come attivare EXTRAS

- Selezionare un programma usando la barra di selezione MY TIME.
- Premere il tasto dedicato dell'opzione che si desidera attivare.
 - La spia associata al tasto è accesa.
 - Il display indica la durata aggiornata del programma.
 - La ECOMETER indica il livello aggiornato di consumo di energia e consumo idrico.



In modalità predefinita, le opzioni desiderate devono essere attivate ogni volta prima dell'avvio di un programma. Se è attivata la selezione dell'ultimo programma, le opzioni salvate vengono attivate automaticamente insieme al programma.



Non è possibile attivare o disattivare le opzioni durante l'esecuzione di un programma.



Non tutte le opzioni sono compatibili tra loro.



L'attivazione delle opzioni spesso aumenta il consumo di acqua ed energia oltre che la durata del programma.

9.4 Come avviare il programma AUTO Sense

- Premere **AUTO Sense**.
 - La spia associata al tasto è accesa.
 - Sul display compare la durata del programma più lunga possibile.
- Chiudere la porta dell'apparecchiatura per avviare il programma.

L'apparecchiatura rileva il tipo di carico e suggerisce un ciclo di lavaggio adeguato. Durante il ciclo i sensori entrano in funzione diverse volte e la durata iniziale del programma può ridursi.


9.5 Come ritardare l'avvio di un programma

- Selezionare un programma.
- Premere ripetutamente finché il display indica l'intervallo desiderato per la partenza ritardata (da 1 a 24 ore).
La spia associata al tasto è accesa.
- Chiudere la porta dell'apparecchiatura per avviare il conto alla rovescia.

Durante il conto alla rovescia non è possibile modificare il ritardo e la selezione del programma.

Appena è completato il conto alla rovescia, il programma si avvia.

9.6 Annullamento del ritardo mentre è in corso il conto alla rovescia


Premere e tenere premuto  per circa 3 secondi.

L'apparecchiatura torna alla selezione del programma.



Se si annulla la partenza ritardata, è necessario selezionare nuovamente il programma.

9.7 Come annullare un programma in corso

Premere e tenere premuto  per circa 3 secondi.

L'apparecchiatura torna alla selezione del programma.



Verificare che vi sia del detersivo nell'apposito contenitore prima di avviare un nuovo programma.

9.8 Apertura della porta durante il funzionamento dell'apparecchiatura

Aperto la porta mentre è in corso un programma, il ciclo di lavaggio viene messo in pausa. Sul display compare la durata del programma. Dopo aver chiuso lo sportello, il ciclo di lavaggio riprende dal punto in cui era stato interrotto.

Se si apre lo sportello con il conto alla rovescia per la partenza ritardata, questo viene messo in pausa. Il display mostra lo stato corrente del conto alla rovescia. Dopo aver chiuso lo sportello, riprende il conto alla rovescia.



Aprire la porta mentre l'apparecchiatura è in funzione potrebbe influire sul consumo di energia e sulla durata del programma.



Se la porta rimane aperta per più di 30 secondi durante la fase di asciugatura, il programma in corso termina. Ciò non avviene se la porta viene aperta dalla funzione AirDry.

9.9 Funzione Auto Off

Questa funzione risparmia energia spegnendo l'apparecchiatura quando non è in funzione.

La funzione si attiva automaticamente:

- Il programma è terminato.
- Dopo 5 minuti se non è stato avviato un programma.

9.10 Fine del programma

Al termine del programma, il display mostra **0:00**.

La Auto Off funzione spegne automaticamente l'apparecchiatura.

Tutti i tasti sono inattivi ad eccezione del tasto On/Off.

10. CONSIGLI E SUGGERIMENTI UTILI

10.1 Generale

I seguenti suggerimenti garantiranno una pulizia e risultati di asciugatura quotidiani ottimali ed aiuteranno a salvaguardare l'ambiente.

- Il lavaggio dei piatti in lavastoviglie, come indicato nel manuale d'uso, di solito

consuma meno acqua ed energia rispetto al lavaggio a mano.

- Caricare la lavastoviglie al massimo della sua capacità per risparmiare acqua ed energia. Per ottenere i migliori risultati di pulizia, sistemare gli oggetti nei cestelli come indicato nel manuale d'uso e non sovraccaricare i cestelli.

- Non prelavare le stoviglie a mano. Aumenta il consumo di acqua e di energia. Ove necessario, selezioni un programma con una fase di pre-lavaggio.
- Togliere i residui più grandi di cibo dalle stoviglie e svuotare tazze e bicchieri prima di metterli all'interno dell'apparecchiatura.
- Immergere le pentole in ammollo o leggermente in acqua con cibi ben cotti o cotti al forno prima di lavarle nell'apparecchio.
- Verificare che gli oggetti nei cestelli non si tocchino o coprano. Solo in quel momento l'acqua può raggiungere e lavare i piatti.
- È possibile utilizzare il detersivo per lavastoviglie, il brillantante e il sale separatamente o le pastiglie multifunzione (ad esempio "All-in-1"). Seguire le istruzioni riportate sulla confezione.
- Impostare il programma corretto per il tipo di carico ed il grado di sporco. ECO offre l'uso più efficiente possibile del consumo di acqua e di energia.
- Per evitare l'accumulo di calcare all'interno dell'apparecchiatura:
 - Riempire il contenitore del sale ogni volta che è necessario.
 - Utilizzare il dosaggio raccomandato del detersivo e del brillantante.
 - Accertarsi che il livello del decalcificatore dell'acqua preimpostato dalla fabbrica sia conforme alla durezza dell'acqua.
 - Seguire le istruzioni nel capitolo "Pulizia e cura".

10.2 Se si utilizzano sale, brillantante e detersivo

- Utilizzare soltanto sale, brillantante e detersivo specifici per lavastoviglie. Altri prodotti possono danneggiare l'apparecchiatura.
- In zone con acqua dura e molto dura si consiglia di utilizzare solo detersivo (in polvere, gel, pastiglie senza funzioni aggiuntive), brillantante e sale separatamente per risultati di pulizia e asciugatura ottimali.
- Le pastiglie possono non sciogliersi completamente nei cicli brevi. Per evitare residui di detersivo sulle stoviglie, consigliamo di utilizzare il detersivo in pastiglie con i programmi lunghi.

- Utilizzare sempre la quantità di detersivo corretta. Un dosaggio insufficiente di detersivo può portare a risultati di pulizia scadenti e alla formazione di pellicole o macchie di acqua dura sugli articoli. L'uso di troppo detersivo con acqua morbida o addolcita provoca la formazione di residui di detersivo sulle stoviglie. Regolare la quantità di detersivo in base alla durezza dell'acqua. Osservare le istruzioni riportate sulla confezione del detersivo.
- Utilizzare sempre la quantità di brillantante corretta. Un dosaggio insufficiente di brillantante peggiora i risultati di asciugatura. L'uso di troppo brillantante porta alla formazione di strati bluastri sulle stoviglie.
- Assicurarsi che il livello dell'addolcitore dell'acqua sia corretto. Se il livello è troppo alto, l'aumento della quantità di sale nell'acqua potrebbe causare la formazione di ruggine sulle posate.

10.3 Cosa fare se non si desidera utilizzare più il detersivo in pastiglie multifunzione

Prima di iniziare ad usare separatamente detersivo, sale e brillantante completare la seguente procedura:

1. Impostare il livello più alto del decalcificatore dell'acqua.
2. Assicurarsi che i contenitori del sale e del brillantante siano pieni.
3. Avviare il programma Quick. Non aggiungere il detersivo e non mettere i piatti nei cestelli.
4. Una volta completato il programma, regolare il decalcificatore dell'acqua in base alla durezza dell'acqua locale.
5. Regolare la quantità di brillantante rilasciata.

10.4 Prima di avviare un programma

Prima di avviare il programma selezionato, verificare che:

- I filtri sono puliti e installati correttamente.
- Il tappo del contenitore del sale è stretto.
- I mulinelli non sono ostruiti.
- Siano presenti il sale per lavastoviglie e il brillantante a sufficienza (a meno che non si utilizzino le pastiglie combinate).

- Le stoviglie siano riposte correttamente nei cestelli.
- Il programma sia adatto al tipo di carico e al grado di sporco.
- Viene utilizzata la corretta quantità di detersivo.

10.5 Caricamento dei cestelli

- Utilizzare sempre tutto lo spazio dei cestelli.
- Usare l'apparecchiatura per lavare solo articoli che possono effettivamente essere lavati in lavastoviglie.
- Non lavare nell'apparecchiatura articoli di legno, osso, alluminio, peltro e rame in quanto potrebbero creparsi, deformarsi, scolorirsi o rompersi.
- Non lavare nell'apparecchiatura oggetti che possano assorbire acqua (spugne, panni per la pulizia).
- Disporre gli utensili cavi (tazze, bicchieri e padelle) con l'apertura rivolta verso il basso.
- Verificare che gli oggetti in vetro non si tocchino fra loro.

- Mettere gli articoli leggeri nel cestello superiore. Verificare che gli alimenti non si muovano liberamente.
- Sistemare posate e piccoli oggetti nel cassetto portaposate.
- Spostare il cestello superiore verso l'alto per ospitare oggetti di grandi dimensioni nel cestello inferiore.
- Prima di avviare un programma, assicurarsi che i mulinelli possano muoversi liberamente.

10.6 Scaricare i cestelli

1. Lasciare raffreddare i piatti prima di estrarli dall'apparecchiatura. Le stoviglie calde possono essere più facilmente danneggiabili.
2. Vuotare prima il cestello inferiore e quindi quello superiore.



Dopo aver completato il programma l'acqua può restare sulle superfici interne dell'apparecchiatura.

11. MANUTENZIONE E PULIZIA

AVVERTENZA!

Prima di eseguire qualunque intervento diverso dall'avvio del programma Machine Care, disattivare l'apparecchiatura ed estrarre la spina dalla presa.



Filtri sporchi e mulinelli ostruiti riducono i risultati di lavaggio. Eseguire controlli periodici e pulirli, se necessario.

11.1 Machine Care

Machine Care è un programma progettato per pulire l'interno dell'apparecchiatura con risultati ottimali. Elimina la formazione di calcare e grassi.

Quando l'apparecchiatura percepisce la necessità di eseguire un'operazione di pulizia la spia si accende. Avviare il programma

Machine Care per pulire l'interno dell'apparecchiatura.

Come avviare il programma Machine Care




Prima di avviare il programma Machine Care, pulire i filtri e i mulinelli.

1. Usare un disincrostante o un prodotto detergente realizzato appositamente per le lavastoviglie. Seguire le istruzioni riportate sulla confezione. Non mettere i piatti nei cestelli.
2. Tenere premuti contemporaneamente e per circa 3 secondi.

Le spie e lampeggiano. Il display indica la durata del programma.

3. Chiudere la porta dell'apparecchiatura per avviare il programma.

Una volta terminato il programma, la spia  si spegne.

11.2 Pulizia interna

- Pulire l'interno dell'apparecchiatura con un panno morbido umido.
- Non usare prodotti abrasivi, spugnette abrasive, utensili affilati, agenti chimici forti, smacchiatori o solventi.
- Pulire la porta, inclusa la guarnizione in gomma, una volta alla settimana.
- Per mantenere al meglio le prestazioni dell'apparecchiatura, si consiglia di utilizzare un prodotto specifico per la pulizia per lavastoviglie almeno una volta ogni due mesi. Seguire attentamente le indicazioni riportate sulle confezioni dei prodotti.
- Per risultati di pulizia ottimali avviare il programma Machine Care.

11.3 Rimozione di corpi estranei

Controllare i filtri e il pozzetto dopo ogni utilizzo della lavastoviglie. Corpi estranei (ad es. pezzi di vetro, plastica, ossa o stuzzicadenti, ecc.) riducono le prestazioni di pulizia e possono causare danni alla pompa di scarico.

ATTENZIONE!

Se non si riesce a rimuovere i corpi estranei, contattare il Centro Assistenza Autorizzato.

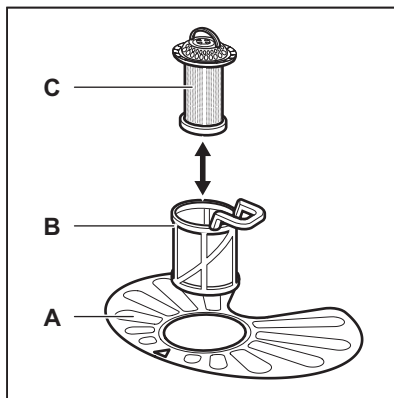
1. Smontare il sistema di filtri come indicato in questo capitolo.
2. Rimuovere manualmente eventuali corpi estranei.
3. Rimontare i filtri come indicato in questo capitolo.

11.4 Pulizia esterna

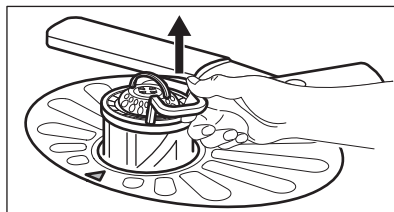
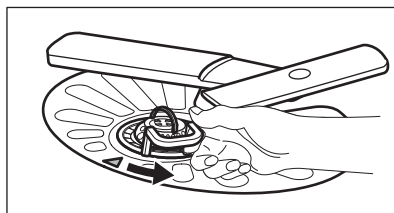
- Pulire l'apparecchiatura con un panno inumidito e morbido.
- Utilizzare solo detersivi neutri.
- Non usare prodotti abrasivi, spugnette abrasive o solventi.

11.5 Pulizia dei filtri

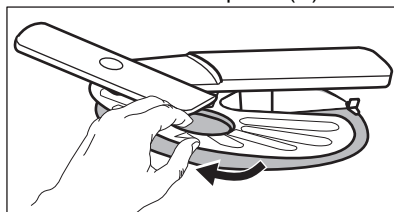
Il sistema del filtro si compone di 3 parti.



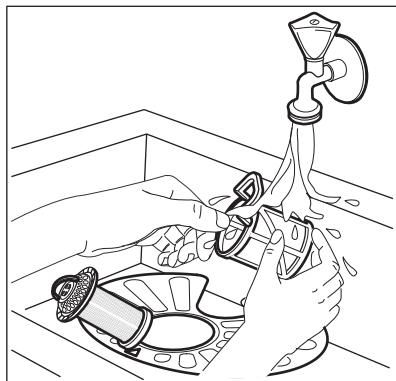
1. Ruotare il filtro (B) in senso antiorario e rimuoverlo.



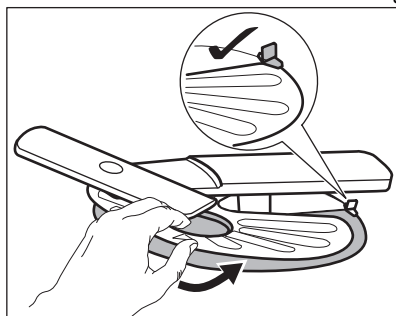
2. Estrarre il filtro (C) dal filtro (B).
3. Rimuovere il filtro piatto (A).



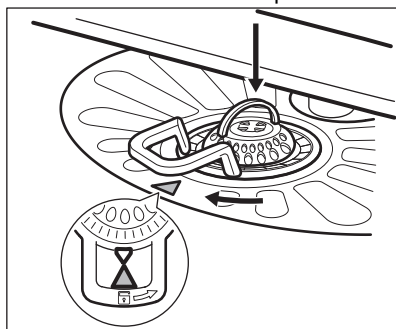
4. Lavare i filtri.



5. Assicurarsi che non vi siano residui di cibo o di sporco all'interno o attorno al bordo della vasca di raccolta.
6. Posizionare nuovamente il filtro piatto (A). Assicurarsi che sia posizionato correttamente al di sotto delle due guide.



7. Rimontare i filtri (B) e (C).
8. Posizionare nuovamente il filtro (B) nel filtro piatto (A). Ruotarlo in senso orario finché non si blocca in posizione.



⚠ ATTENZIONE!

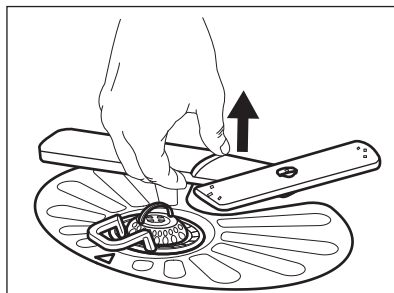
Un'errata posizione dei filtri può comportare scadenti risultati di lavaggio e danni all'apparecchiatura.

11.6 Pulizia del mulinello inferiore

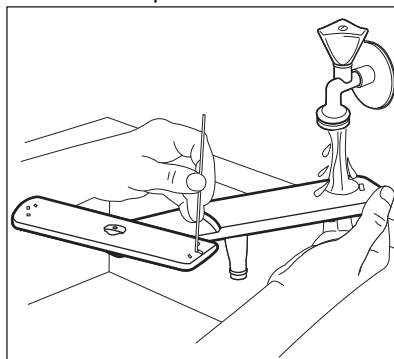
Si consiglia di pulire regolarmente il mulinello inferiore per evitare che lo sporco ostruisca i fori.

Fori ostruiti possono causare risultati di lavaggio insoddisfacenti.

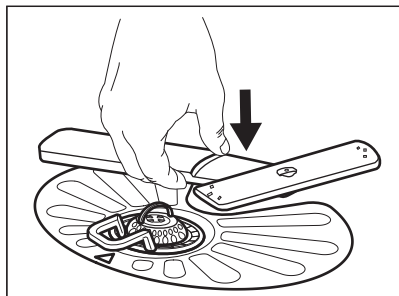
1. Per togliere il mulinello inferiore, tirarlo verso l'alto.



2. Lavare il mulinello sotto l'acqua corrente. Utilizzare un oggetto sottile appuntito, ad es. uno stuzzicadenti, per rimuovere i residui di sporco dai fori.



3. Per re-installare il mulinello, premerlo verso il basso.

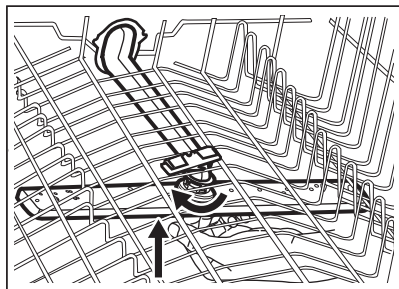


11.7 Pulizia del mulinello superiore

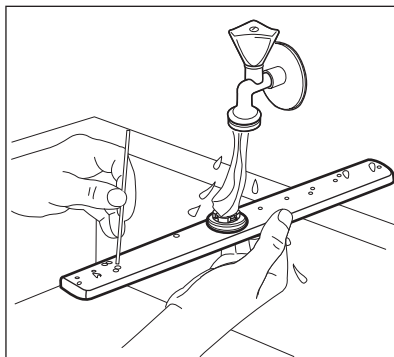
Si consiglia di pulire regolarmente il braccio di irrorazione superiore per evitare che lo sporco ostruisca i fori.

Fori ostruiti possono causare risultati di lavaggio insoddisfacenti.

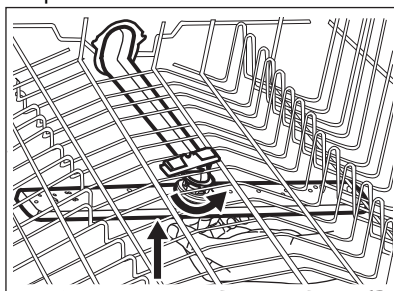
1. Estrarre il cestello superiore.
2. Per staccare il mulinello dal cestello, premere il mulinello stesso verso l'alto e contemporaneamente ruotarlo in senso orario.



3. Lavare il mulinello sotto l'acqua corrente. Utilizzare un oggetto sottile appuntito, ad es. uno stuzzicadenti, per rimuovere i residui di sporco dai fori.



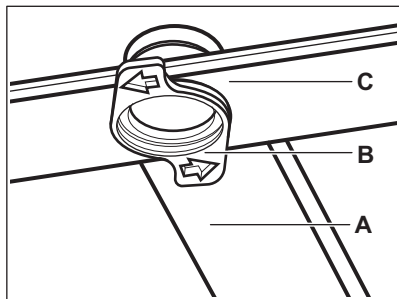
4. Per re-installare il mulinello, premere il mulinello stesso verso l'alto e contemporaneamente ruotarlo in senso anti-orario fino a che non si blocca in posizione.



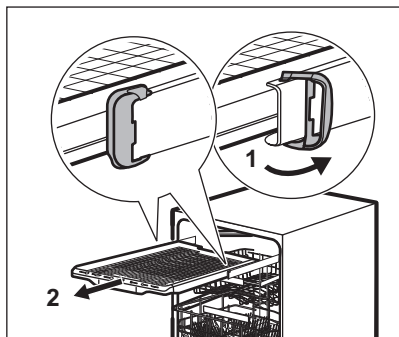
11.8 Pulizia del braccio di irrorazione a soffitto

Si consiglia di pulire regolarmente il braccio di irrorazione a soffitto per evitare che lo sporco ostruisca i fori. Fori ostruiti possono causare risultati di lavaggio insoddisfacenti.

Il braccio di irrorazione a soffitto si trova sulla parte superiore dell'apparecchiatura. Il mulinello (C) è installato sul tubo di erogazione (A) con l'elemento di montaggio (B).



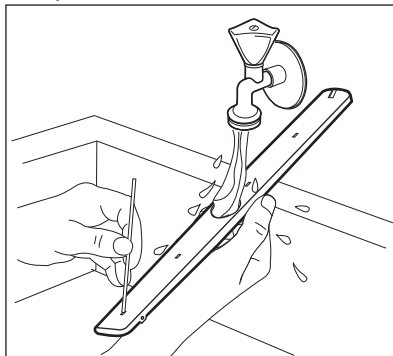
1. Rilasciare i fermi sui lati dei binari di scorrimento del cassetto posate ed estrarre il cassetto.



2. Spostare il cestello superiore sul livello inferiore per raggiungere il mulinello superiore con maggiore facilità.
3. Per staccare il mulinello (C) dal tubo di erogazione (A), ruotare l'elemento di

montaggio (B) in senso anti-orario e tirare il mulinello verso il basso.

4. Lavare il mulinello sotto l'acqua corrente. Utilizzare un oggetto sottile appuntito, ad es. uno stuzzicadenti, per rimuovere i residui di sporco dai fori. Far scorrere l'acqua nei fori per togliere le particelle di sporco dall'interno.



5. Per re-installare il mulinello (C), inserire l'elemento di montaggio (B) nel mulinello e fissarlo nel tubo di erogazione (A) ruotandolo in senso orario. Assicurarsi che l'elemento di montaggio si blocchi in posizione.
6. Installare il cassetto posate sui binari e bloccare gli elementi di fermo.

12. RISOLUZIONE DEI PROBLEMI

⚠ AVVERTENZA!

Una riparazione scorretta dell'apparecchiatura potrebbe costituire un pericolo per la sicurezza dell'utente. Qualsiasi riparazione deve essere eseguita da personale qualificato.

La maggior parte dei possibili problemi è risolvibile senza il bisogno di contattare il Centro Assistenza Autorizzato.

Rimandiamo alla tabella qui di seguito per informazioni sui possibili problemi.

In alcuni casi, il display visualizza un codice di allarme.

Problema e codice di allarme	Possibile causa e soluzione
Non è possibile azionare l'elettrodomestico.	<ul style="list-style-type: none"> • Assicurarsi che la spina sia collegata alla presa elettrica. • Assicurarsi che il fusibile non sia danneggiato nella scatola fusibili.
Il programma non si avvia.	<ul style="list-style-type: none"> • Controllare che lo sportello dell'apparecchiatura sia chiuso. • Se è stata impostata la partenza ritardata, annullare l'impostazione o attendere il completamento del conto alla rovescia. • L'apparecchiatura ricarica la resina all'interno del decalcificatore dell'acqua. La procedura dura all'incirca 5 minuti.
L'apparecchiatura non carica l'acqua. Il display mostra i10 o i11 .	<ul style="list-style-type: none"> • Controllare che il rubinetto dell'acqua sia aperto. • Controllare che la pressione dell'acqua di alimentazione non sia troppo bassa. Per ottenere informazioni a questo proposito, contattare l'ente erogatore locale. • Controllare che il rubinetto dell'acqua non sia ostruito. • Controllare che il filtro nel tubo di carico non sia ostruito. • Assicurarsi che il tubo di carico non sia attorcigliato o piegato.
L'apparecchiatura non scarica l'acqua. Il display visualizza i20 .	<ul style="list-style-type: none"> • Assicurarsi che lo scarico del lavello non sia ostruito. • Controllare che il sistema del filtro interno non sia ostruito. • Assicurarsi che il tubo di scarico non sia attorcigliato o piegato.
Il dispositivo antiallagamento è attivo. Il display visualizza i30 .	<ul style="list-style-type: none"> • Chiudere il rubinetto dell'acqua. • Verificare che l'apparecchiatura sia installata correttamente. • Assicurarsi che i cestelli siano caricati come indicato nel manuale d'uso.
Malfunzionamento del sensore di rilevamento del livello dell'acqua. Il display visualizza i41 - i44 .	<ul style="list-style-type: none"> • Assicurarsi che i filtri siano puliti. • Spegner e accendere l'apparecchiatura.
Malfunzionamento della pompa di lavaggio o della pompa di scarico. Il display mostra i51 - i59 o i5A - i5F .	<ul style="list-style-type: none"> • Spegner e accendere l'apparecchiatura.
La temperatura dell'acqua all'interno dell'apparecchiatura è troppo alta o si è verificato un malfunzionamento del sensore di temperatura. Il display mostra i61 o i69 .	<ul style="list-style-type: none"> • Assicurarsi che la temperatura dell'acqua in ingresso non superi i 60°C. • Spegner e accendere l'apparecchiatura.
Guasto tecnico dell'apparecchiatura. Il display mostra iC0 o iC3 .	<ul style="list-style-type: none"> • Spegner e accendere l'apparecchiatura.
Il livello dell'acqua all'interno dell'apparecchiatura è troppo alto. Il display visualizza iF1 .	<ul style="list-style-type: none"> • Spegner e accendere l'apparecchiatura. • Assicurarsi che i filtri siano puliti. • Assicurarsi che il tubo di uscita sia installato all'altezza giusta sopra il pavimento. Fare riferimento alle istruzioni di installazione.
L'apparecchiatura si arresta e si avvia più volte durante il funzionamento.	<ul style="list-style-type: none"> • È normale. Permette di ottenere risultati di pulizia ottimali e risparmiare energia.

Problema e codice di allarme	Possibile causa e soluzione
Il programma dura troppo tempo.	<ul style="list-style-type: none"> • Se è stata impostata l'opzione di partenza ritardata, annullare l'impostazione di ritardo o attendere il termine del conto alla rovescia. • L'attivazione delle opzioni aumenta la durata del programma.
La durata del programma visualizzata è diversa rispetto alla durata nella tabella dei valori di consumo.	<ul style="list-style-type: none"> • Fare riferimento alla tabella dei valori di consumo nel capitolo "Selezione dei programmi".
Il tempo residuo sul display aumenta e raggiunge quasi il termine della durata del programma.	<ul style="list-style-type: none"> • Non si tratta di un difetto. L'apparecchiatura funziona correttamente.
Piccola perdita dallo sportello dell'apparecchiatura.	<ul style="list-style-type: none"> • L'apparecchiatura non è perfettamente in piano. Allentare o stringere i piedini regolabili (ove previsti). • Lo sportello dell'apparecchiatura non è centrato sulla vasca. Regolare il piedino posteriore (ove previsto).
Lo sportello dell'apparecchiatura è difficile da chiudere.	<ul style="list-style-type: none"> • L'apparecchiatura non è perfettamente in piano. Allentare o stringere i piedini regolabili (ove previsti). • Alcune parti di pentole e stoviglie sporgono dai cestelli.
Lo sportello dell'apparecchiatura si apre durante il ciclo di lavaggio.	<ul style="list-style-type: none"> • La funzione AirDry è attivata. È possibile disattivare la funzione. Fare riferimento al capitolo "Impostazioni base".
Tintinnio o colpi provenienti dall'interno dell'apparecchiatura.	<ul style="list-style-type: none"> • Le pentole e le stoviglie non sono state sistemate adeguatamente nei cestelli. Fare riferimento al libretto contenente le indicazioni per caricare il cestello. • Accertarsi che i mulinelli possano girare liberamente.
L'apparecchiatura fa scattare l'interruttore.	<ul style="list-style-type: none"> • Amperaggio insufficiente per alimentare simultaneamente tutte le apparecchiature in uso. Controllare l'amperaggio della presa e la capacità del tester o spegnere una delle apparecchiature in uso. • Guasto elettrico interno dell'apparecchiatura. Contattare un Centro Assistenza Autorizzato.
L'elettrodomestico è acceso, ma non funziona. Il display visualizza PF .	<ul style="list-style-type: none"> • L'alimentazione è fuori dalla gamma operativa. Il ciclo di lavaggio è temporaneamente interrotto e si riavvia automaticamente una volta ripristinata l'alimentazione.
L'elettrodomestico si spegne durante il funzionamento.	<ul style="list-style-type: none"> • Blackout totale di corrente. Il ciclo di lavaggio è temporaneamente interrotto e si riavvia automaticamente una volta ripristinata l'alimentazione.

Una volta controllata l'apparecchiatura, disattivare e attivare l'apparecchiatura. Se il problema dovesse ripresentarsi, contattare un Centro Assistenza Autorizzato.

Per i codici di allarme non descritti in tabella, contattare un Centro Assistenza Autorizzato.

AVVERTENZA!


Consigliamo di non utilizzare l'apparecchiatura fino a che il problema non sarà stato risolto completamente. Scollegare l'apparecchiatura e non ricollegarla finché non si è certi che funzioni correttamente.

12.1 Il numero codice prodotto (PNC)


Qualora venga contattato un Centro Assistenza Autorizzato è necessario fornire il codice numero prodotto dell'apparecchiatura.

Il PNC si trova sulla targhetta presente sulla porta dell'apparecchiatura. Sarà anche possibile controllare PNC sul pannello dei comandi.

Prima di controllare il PNC, verificare che l'apparecchiatura sia in modalità selezione programma.

1. Premere e tenere premuti contemporaneamente  e **AUTO Sense** per circa 3 secondi.

Sul display compare il PNC della tua apparecchiatura.

2. Per uscire dalla presentazione PNC premere e tenere premuti contemporaneamente  e **AUTO Sense** per circa 3 secondi.

L'apparecchiatura torna alla selezione del programma.

12.2 I risultati di lavaggio e asciugatura delle stoviglie non sono soddisfacenti

Problema	Possibile causa e soluzione
Risultati di lavaggio insoddisfacenti.	<ul style="list-style-type: none">• Fare riferimento a “Utilizzo quotidiano”, “Consigli e suggerimenti” e al libretto contenente le indicazioni per caricare il cestello.• Usare un programma di lavaggio più intenso.• Attivare l'opzione ExtraPower per migliorare i risultati di lavaggio di un programma selezionato.• Pulire i mulinelli e il filtro. Vedere il capitolo “Pulizia e cura”.
Risultati di asciugatura insoddisfacenti.	<ul style="list-style-type: none">• Pentole e stoviglie sono state lasciate troppo tempo all'interno dell'apparecchiatura chiusa. Attivare la funzione AirDry per impostare l'apertura automaticamente della porta oltre che per migliorare le performance di asciugatura.• Brillantante assente o quantità di brillantante insufficiente. Riempire il contenitore del brillantante o impostare il dosaggio di brillantante su un livello più alto.• La causa potrebbe essere la qualità del brillantante.• Usare sempre il brillantante, anche con pastiglie multifunzione.• Gli oggetti in plastica devono essere asciugati con un asciugamano.• Il programma non include una fase di asciugatura. Fare riferimento alla sezione “Panoramica programmi”.
Su bicchieri e stoviglie sono presenti striature biancastre o strati bluastri.	<ul style="list-style-type: none">• La quantità di brillantante erogata è troppo elevata. Regolare il dosaggio del brillantante su una posizione inferiore.• È stata utilizzata una dose eccessiva di detersivo.
Su bicchieri e stoviglie sono presenti macchie e tracce di gocce d'acqua.	<ul style="list-style-type: none">• La quantità di brillantante erogata non è sufficiente. Regolare il dosaggio del brillantante su una posizione superiore.• La causa potrebbe essere la qualità del brillantante.
L'interno dell'apparecchiatura è bagnato.	<ul style="list-style-type: none">• Non si tratta di un'anomalia. L'umidità si condensa sulle pareti dell'apparecchiatura.
Insolita produzione di schiuma durante il lavaggio.	<ul style="list-style-type: none">• Utilizzare solo detersivo specifico per lavastoviglie.• Utilizzare un detersivo di un produttore diverso.• Non pre-risciacquare le stoviglie sotto acqua corrente.

Problema	Possibile causa e soluzione
Tracce di ruggine sulle posate.	<ul style="list-style-type: none"> • È presente troppo sale nell'acqua usata per il lavaggio. Fare riferimento a “Decalcificatore dell'acqua”. • Posate d'argento e acciaio inossidabile sono state posizionate insieme. Non posizionare oggetti d'argento e acciaio inossidabile uno accanto all'altro.
Sono presenti residui di detersivo all'interno del contenitore al termine del programma.	<ul style="list-style-type: none"> • La pastiglia del detersivo si è incollata all'interno del contenitore e l'acqua non è riuscita a eliminarla. • L'acqua non è in grado di eliminare il detersivo dal contenitore. Assicurarsi che i mulinelli non siano bloccati od ostruiti. • Verificare che gli oggetti nei cestelli non impediscano l'apertura del coperchio del contenitore del detersivo.
Odori all'interno dell'apparecchiatura.	<ul style="list-style-type: none"> • Fare riferimento a “Pulizia interna”. • Avviare il programma Machine Care con un disincretante o un prodotto detergente apposito per le lavastoviglie.
Il calcare può depositarsi su pentole e stoviglie, nella vasca o all'interno dello sportello.	<ul style="list-style-type: none"> • Il livello di sale è basso, controllare l'indicatore di riempimento. • Il tappo del contenitore del sale è allentato. • L'acqua di rubinetto è dura. Fare riferimento a “Decalcificatore dell'acqua”. • Usare il sale e impostare la rigenerazione dell'addolcitore dell'acqua anche se vengono usate pastiglie multi-funzione. Fare riferimento a “Decalcificatore dell'acqua”. • Avviare il programma Machine Care con un prodotto disincretante per lavastoviglie. • Se i depositi di calcare persistono, pulire l'apparecchiatura con i detersivi adatti. • Provare un detersivo diverso. • Contattare il produttore del detergente.
Pentole e stoviglie opache, scolorite o incrinare.	<ul style="list-style-type: none"> • Assicurarsi che vengano lavati solo oggetti lavabili in lavastoviglie. • Caricare e scaricare il cestello delicatamente. Fare riferimento al libretto contenente le indicazioni per caricare il cestello. • Mettere gli oggetti delicati nel cestello superiore. • Attivare l'opzione GlassCare per garantire un'attenzione speciale agli articoli in vetro e quelli più delicati.



Fare riferimento a **“Preparazione al primo utilizzo”**, **“Utilizzo quotidiano”** o **“Consigli e suggerimenti”** per altre possibili cause.

13. INFORMAZIONI TECNICHE

Dimensioni

Larghezza / altezza / profondità (mm)

596 / 818 - 898 / 560

Collegamento elettrico 1)	Tensione (V)	200 - 240
	Frequenza (Hz)	50 - 60
Pressione di alimentazione dell'acqua	Min. / max. MPa (bar)	0.05 (0.5) / 1 (10)
Collegamento dell'acqua	Acqua fredda o acqua calda 2)	min. 5 - max. 60 °C
Capacità	Coperti	14

1) Fare riferimento alla targhetta dei dati per altri valori.

2) Consigliamo il collegamento all'acqua calda se prodotta mediante utilizzo di una fonte di energia alternativa (per es. pannelli solari) per ridurre il consumo di energia.

13.1 Collegamento alla banca dati EPREL dell'UE


Il codice QR sull'etichetta energetica fornita con l'apparecchio fornisce un link web per la registrazione di questo apparecchio nella banca dati EPREL dell'UE. Conservare l'etichetta energetica come riferimento insieme al manuale d'uso e a tutti gli altri documenti forniti con questo apparecchio.


È possibile trovare le stesse informazioni correlate alle prestazioni del prodotto nella

banca dati EPREL dell'UE utilizzando il link <https://eprel.ec.europa.eu> e il nome del modello e il numero di prodotto che si trovano sulla targhetta dell'apparecchio. Vedere il capitolo "Descrizione del prodotto".

Per informazioni dettagliate sull'etichetta energetica, vedere www.theenergylabel.eu.

14. CONSIDERAZIONI SULL'AMBIENTE

Riciclare i materiali con il simbolo . Buttare l'imballaggio negli appositi contenitori per il riciclaggio. Aiutare a proteggere l'ambiente e la salute umana e a riciclare rifiuti derivanti da apparecchiature elettriche ed elettroniche. Non smaltire le apparecchiature che riportano

il simbolo  insieme ai normali rifiuti domestici. Portare il prodotto al punto di riciclaggio più vicino o contattare il comune di residenza.

aeg.com

117834110-A-232023



CE