

## FQ60XDAIF



Famiglia	Frigorifero
Installazione	Libera installazione
Categoria	4 Porte
Larghezza di riferimento	Maggiore di 80
Sistema Total No - Frost	Totale
Tipo di raffreddamento	No Frost Totale - Tre circuiti di raffreddamento
Sbrinamento	Automatico
Tipo di cerniera	Standard
Codice EAN	8017709293314



## Estetica



Estetica	Universale	Colore logo	Cromo
Colore	Inox-look	Materiale fianchi	Lamiera
Finitura	Antimpronta	Colore fianchi	Silver
Design	Piatto	Logo	Applicato
Materiale Porta	Effetto inox	Colore profilo mensole	Silver
Tipo acciaio porta	Anti - Impronta	Colore profilo cassette	Silver
Maniglia	Esterna	Colore profilo del ripiano in vetro	Silver
Tipo Maniglia	Fissa	Tipologia di Display	LED
Colore maniglia	Acciaio	Posizione display	Esterno (su porta)

## Allestimento Comparto Frigorifero



Numero ripiani regolabili	2	Tipologia ripiano copri - verduriera	Cristallo
Numero cassette frutta e verdura	2	Vano Life Plus-0° gradi	Sì
Tipologia ripiani regolabili	Cristallo	Illuminazione interna frigo	Sì
Tipologia verduriera	Su guide scorrevoli	Tipo illuminazione interna frigo	Led
Ripiano copri - verduriera	Sì		

## Controporta comparto Frigorifero

Numero mensole con coperchio trasparente	2	Numero mensole porta-bottiglie	2
Numero balconcini regolabili	2		

## Altre dotazioni Frigorifero



Accessori frigorifero	Porta-uova	Ventola	Sì
Natural Plus Blu Light	Sì	Active Ion	Sì
MultiFlow	Sì	Filtro Anti-odore	Sì

## Allestimento comparto Congelatore

Numero cassette	3	Tipo illuminazione freezer	Led
Numero ripiani	2	Tipologia ripiani	Cristallo
Illuminazione interna cong	Sì		

## Controporta comparto Congelatore

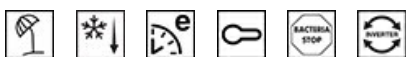
Numero mensole porta oggetti	2
------------------------------	---

## Altre dotazioni Congelatore




Ice maker	Automatico	Zona congelamento rapido	Sì
-----------	------------	--------------------------	----

## Altre caratteristiche tecniche



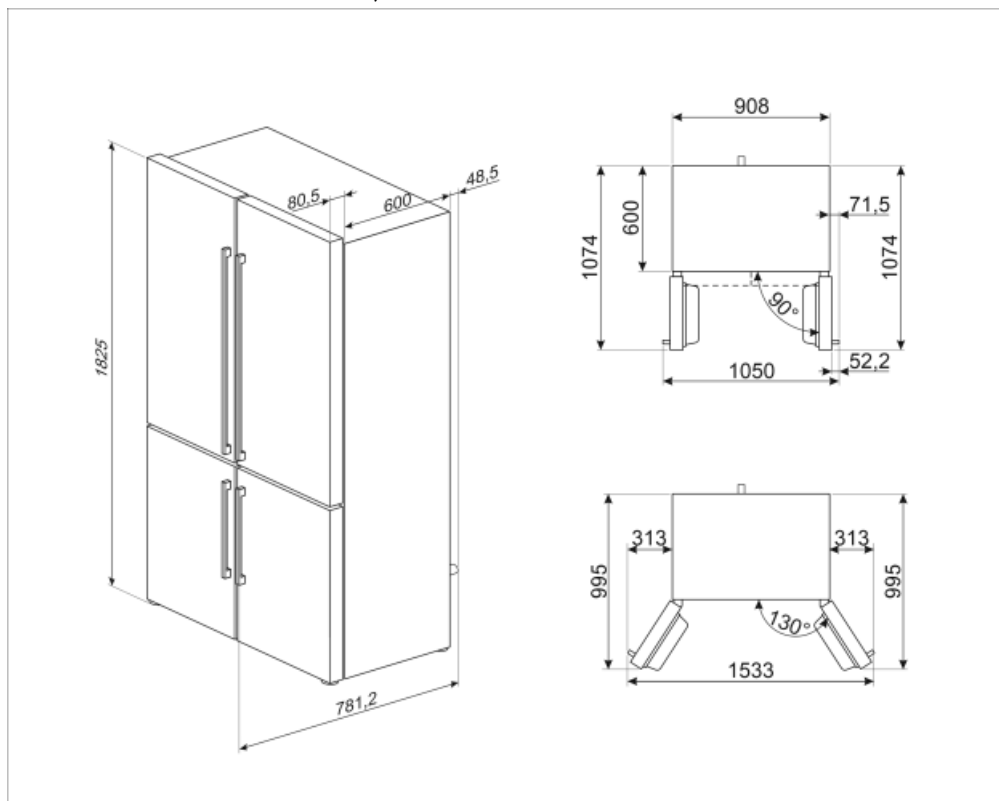
Funzioni display	Holiday, Congelamento rapido, Raffreddamento rapido, Eco, Blocco tasti
MultiZone	Sì
Tasto congelamento rapido	Sì
Spia allarme temperatura	Sì
Allarme porta aperta	Acustico e visivo
Allarme temperatura	Acustico e visivo
Guarnizione Antibatterica	Sì
Tipo di controllo della temperatura	Elettronico
Numero di compressori	1
Tipo di gas refrigerante	R600a
Tipo di compressore	Inverter
Quantità refrigerante (gr)	77 g

## Prestazioni / Etichetta Energetica - Reg. 2019

			
Consumo annuo di energia	414 kWh/a	Emissioni di rumore aereo	39 dB(A) re 1 pW
Classe di efficienza energetica	F	Autonomia di Conservazione senza energia elettrica	10 h
Classe di emissione di rumore aereo	C	4 stelle - Capacità di congelamento	4.6 Kg/24h
Volume totale netto	572 l	Classe climatica	SN, T
Somma dei volumi degli scomparti per prodotti congelati	196 l	IEE	125 %
Somma dei volumi degli scomparti di raffreddamento e degli scomparti per prodotti non congelati	376 l		

## Collegamento Elettrico

Spina	(F;E) Schuko	Tensione (V)	230 V
Dati nominali di collegamento elettrico	200 W	Frequenza (Hz)	50 Hz
Corrente	0,8 A	Lunghezza cavo di alimentazione	240 cm



## Glossario simboli

	<p>4 stelle</p>		
	<p>Il sistema Active Ion di Smeg migliora la qualità dell'aria all'interno della cella. Grazie alla generazione di ioni a carica negativa rilasciati all'interno del frigorifero, il sistema Active Ion neutralizza la polvere sgradevole.</p>		<p>Sbrinamento automatico: Tutti i modelli di frigoriferi sono dotati di Sbrinamento automatico nel vano frigorifero.</p>
	<p>Tattamento antibatterico: Diversi modelli di Frigoriferi Smeg prevedono un trattamento antibatterico per garantire una maggiore igiene</p>		<p>Blocco comandi: L'opzione blocco comandi, presente su diverse tipologie di prodotti, permette di bloccare tutte le funzioni e i programmi impostati, nonché i comandi, per una totale sicurezza soprattutto in presenza di bambini.</p>
	<p>Display LED: Per ottimizzare le prestazioni e semplificare al massimo l'utilizzo dell'elettrodomestico, alcune lavabiancheria e alcuni frigoriferi sono dotati di un display LED che permette di visualizzare lo stato di funzionamento del prodotto.</p>		<p>Funzione economy: La funzione Economy analizza l'utilizzo del frigorifero nel periodo di attivazione e ottimizza i cicli di lavoro, per contenere al minimo il dispendio di elettricità.</p>
	<p>Ventilato: Sistema di ventilazione del freddo che permette di diffondere costantemente e in modo omogeneo l'aria all'interno del frigorifero.</p>		<p>Congelamento rapido: La funzione del congelamento rapido permette di congelare in tempi brevissimi grandi quantità di cibi freschi. Attivandola qualche ora prima, il congelatore abbassa la temperatura e dopo alcune ore ripristina automaticamente il normale funzionamento.</p>
	<p>Antimpronta: Lo speciale trattamento a cui è sottoposto l'acciaio inox impedisce la formazione di aloni e ditate sulla superficie e contribuisce a esaltarne la lucentezza.</p>		<p>Funzione vacanze: Questa funzione è particolarmente utile in casi di prolungata assenza da casa, permette di disattivare il funzionamento del reparto frigorifero e mantenere in funzione solo il freezer.</p>
	<p>Illuminazione interna a LED: L'illuminazione interna a LED garantisce un risparmio energetico e, al contempo, offre una luce di atmosfera.</p>		<p>Zona Life Plus 0°C: grazie a una temperatura interna più bassa rispetto al resto del frigorifero, le qualità organolettiche degli alimenti vengono preservate.</p>
	<p>L'evoluzione Smeg verso modelli più intelligenti ed ecosostenibili ha portato alla scelta della tecnologia Inverter che riduce significativamente i consumi.</p>		<p>Sistema di raffreddamento Multiflow: il sistema di ventilazione Multiflow permette di diffondere costantemente e in modo omogeneo l'aria all'interno del frigorifero.</p>
	<p>Natural Plus Blu Light: Innovativo sistema di illuminazione aumenta i tempi di conservazione di frutta e verdura, preservandone più a lungo il contenuto vitaminico.</p>		<p>Classe di efficienza energetica F</p>