



**THE BEST SUPPORT
FOR YOUR AV & IT HARDWARE**
T: + 31(0)23-5478888 | E: info@newstar.eu | W: www.newstar.eu

FPMA-HAW200

SUPPORTO A PARETE NEWSTAR PER

FPMA-HAW200 è un supporto a parete per monitor medicali LCD/LED/TFT per schermi fino a 27" (69 cm).



SPECIFICAZIONI

Altezza	0 - 149 cm
Colore	Bianco
Dimensione massima dello schermo	27"
Dimensione minima dello schermo	10"
Garanzia	5 anni
Inclinazione (gradi)	55°
Massimo VESA	100x100 mm
Minimo VESA	75x75 mm
Perno (gradi)	370°
Peso massimo	7
Peso minimo	0
Profondità	0 - 149 cm
Regolazione altezza	Molla
Schermi	1
Tipologia	Inclinazione Girare Mobilità completa
EAN code	8717371444310

Questo braccio medicale porta monitor NewStar, modello FPMA-HAW200 consente di collegare uno schermo LCD/LED/TFT su di una parete. Utilizzate un braccio porta monitor per sfruttare pienamente le capacità del vostro schermo. Il braccio è facile da regolare in altezza e profondità.

È inoltre possibile inclinare lo schermo in senso verticale, orizzontale e farlo ruotare; questo crea la posizione ergonomica di lavoro ideale riducendo il rischio di mal di schiena e al collo. I cavi sono tenuti fuori dalla vista attraverso la predisposizione di passaggio all'interno del braccio.

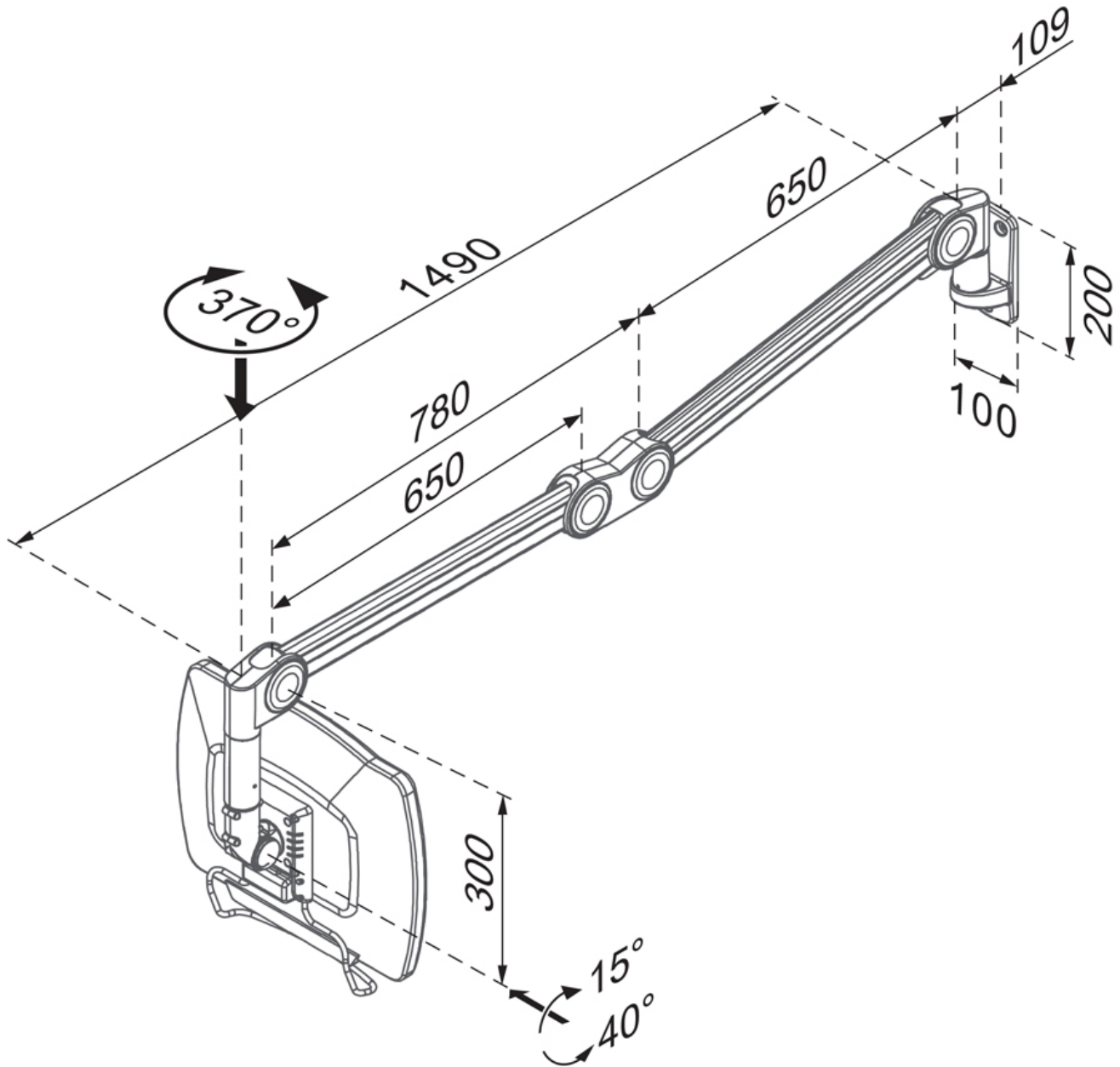
Il supporto FPMA-HAW200 ha quattro punti di articolazione ed è adatto a schermi fino a 27" (69 cm) con una capacità massima di trasporto di 7 kg (si consiglia di montare uno schermo con peso non inferiore a 1 kg). Questo prodotto è adatto per schermi con fori VESA modello 75x75 o 100x100 mm. Per una diversa (più grande) foratura, si può combinare con una delle nostre piastre di adattamento VESA.



THE BEST SUPPORT
FOR YOUR AV & IT HARDWARE
T: +31(0)23-5478888 | E: info@newstar.eu | W: www.newstar.eu

FPMA-HAW200

SUPPORTO A PARETE NEWSTAR PER



NewStar Products Europe B.V.
Wateringweg 62/B
2031 EJ HAARLEM
THE NETHERLANDS

Phone : +31(0)23-5478888
Fax : +31(0)23-5478889
Email : info@newstar.nl
Website : www.newstar.eu

NewStar cannot be held liable for any inaccuracies and copyrights.
No part of this publication may be reproduced and/or published by print, photocopy, microfilm or in any other way, without prior written permission of NewStar Computer Products Europe BV.