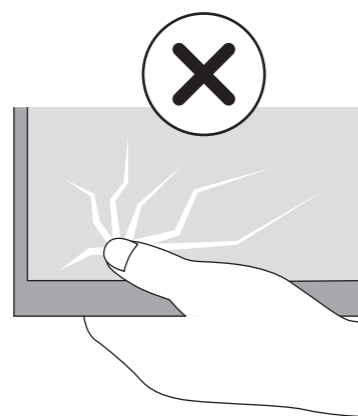


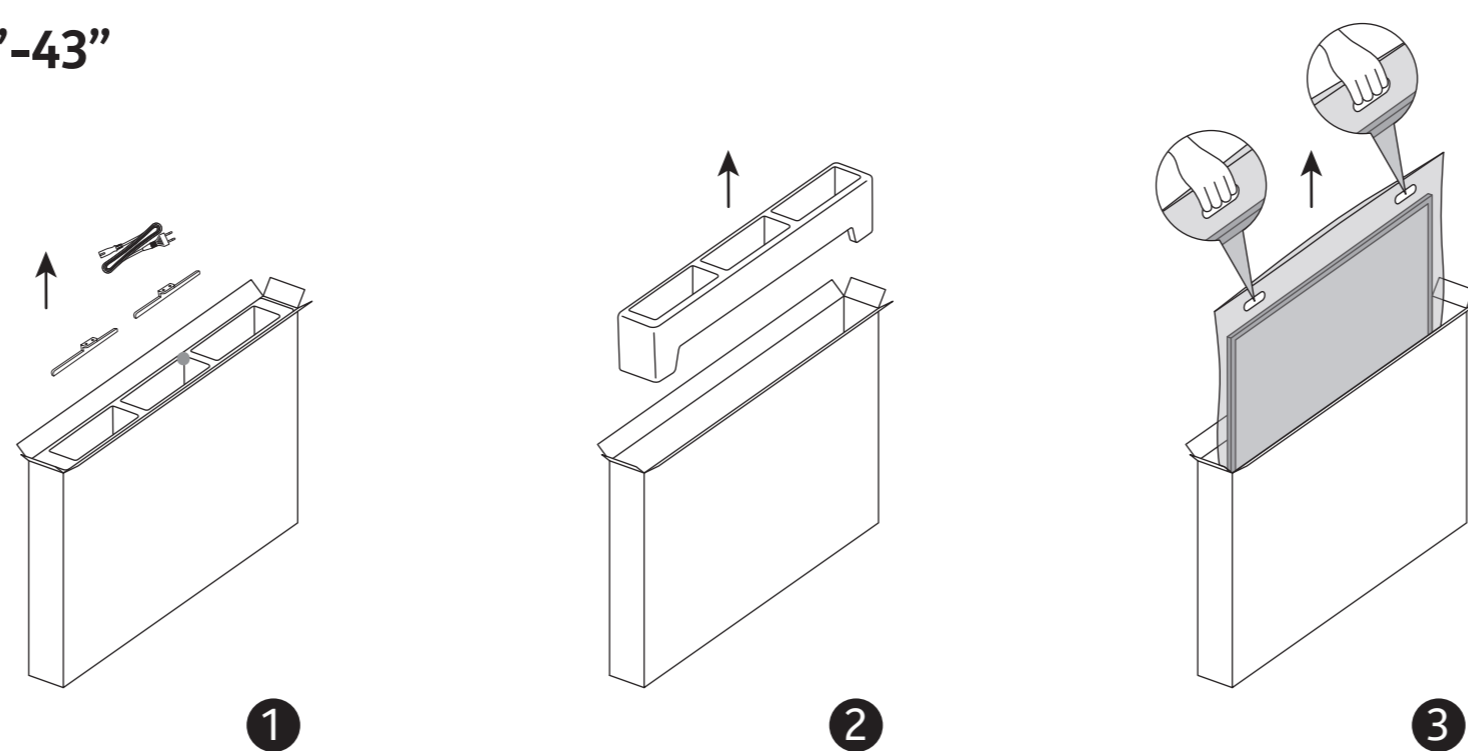
# NOKIA

## Smart TV Installation instructions

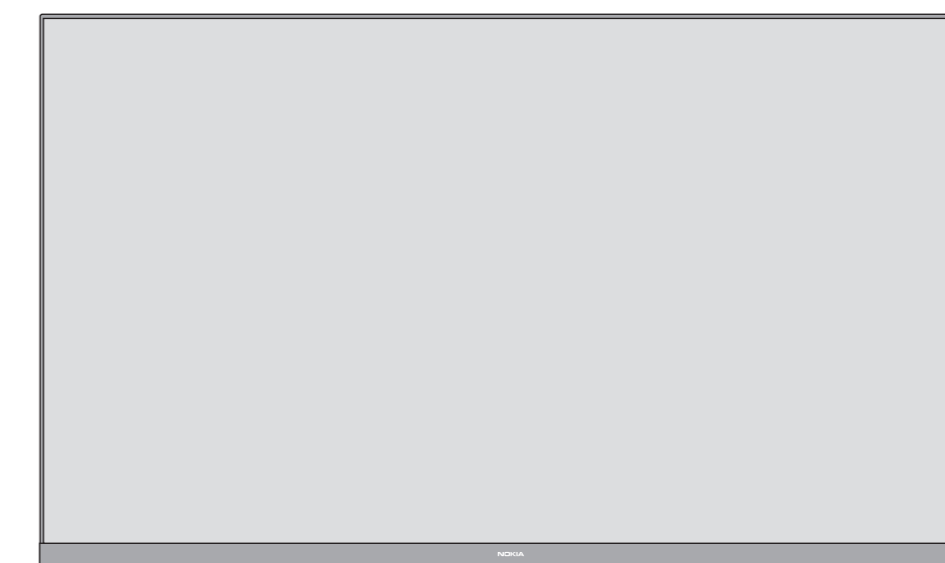
Инструкции за инсталация | Pokyny k instalaci | Installationsanleitung  
 Installationsinstruktioner | Paigaldusjuhised | Instrucciones de instalación  
 Asennusohjeet | Instructions d'installation | Οδηγίες Εγκατάστασης  
 Upute za instalaciju | Telepítési Utasítás | Istruzioni per l'installazione  
 Installatie instructies | Installasjonsinstruksjon | Instrukcje instalacji  
 Instruções de instalação | Instruțiuni de instalare | Uputstvo za instalaciju  
 Инструкции по установке | Installationsinstruktioner | Pokyny k instalácii  
 Navodila za namestitve | Kurulum Talimatları | Інструкції з Інсталяції



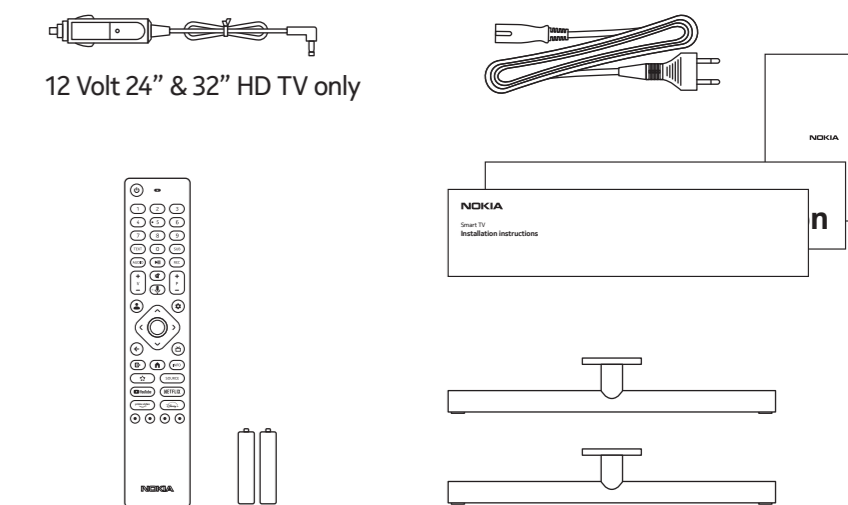
### ① 24"-43"



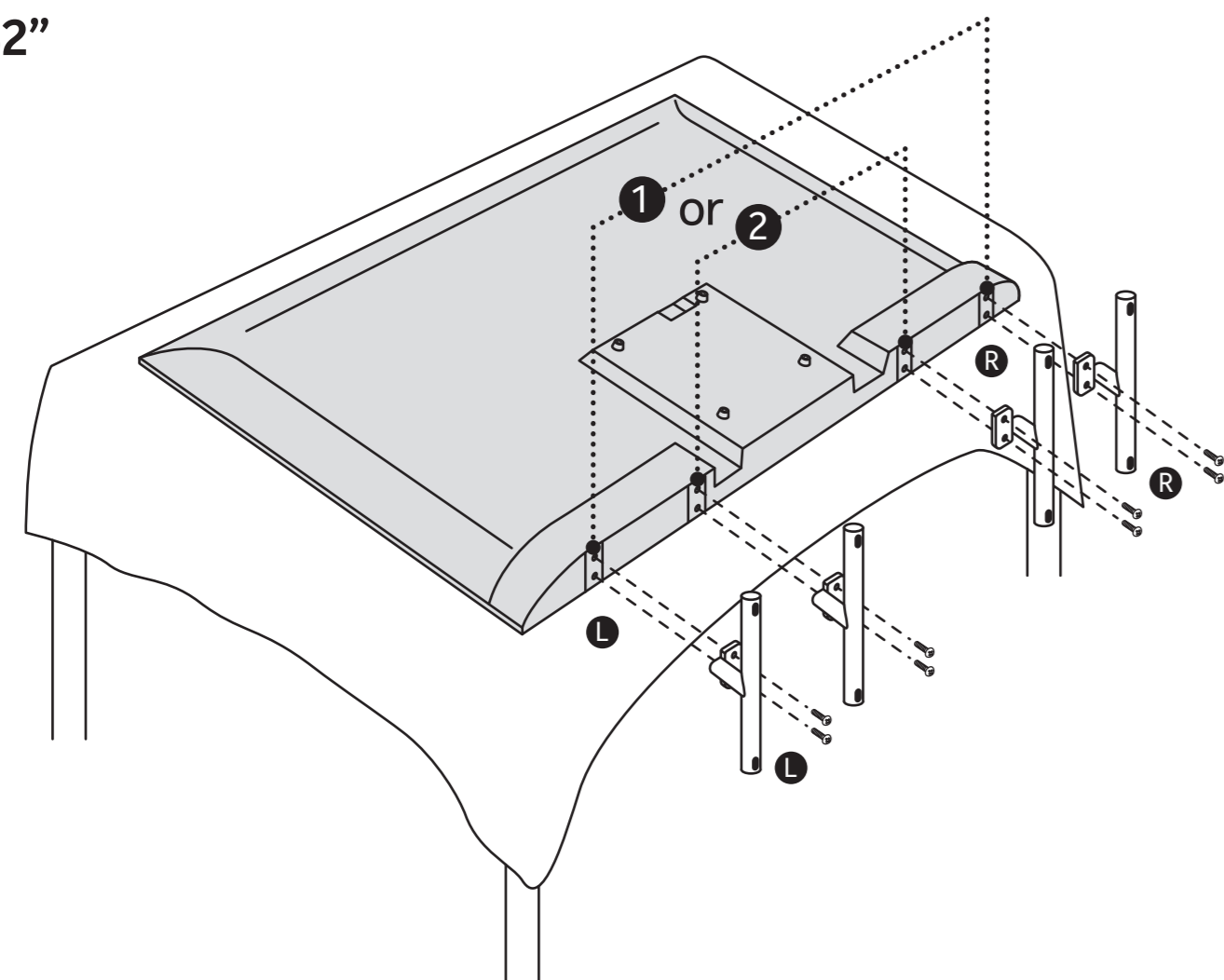
### ② Packaging content



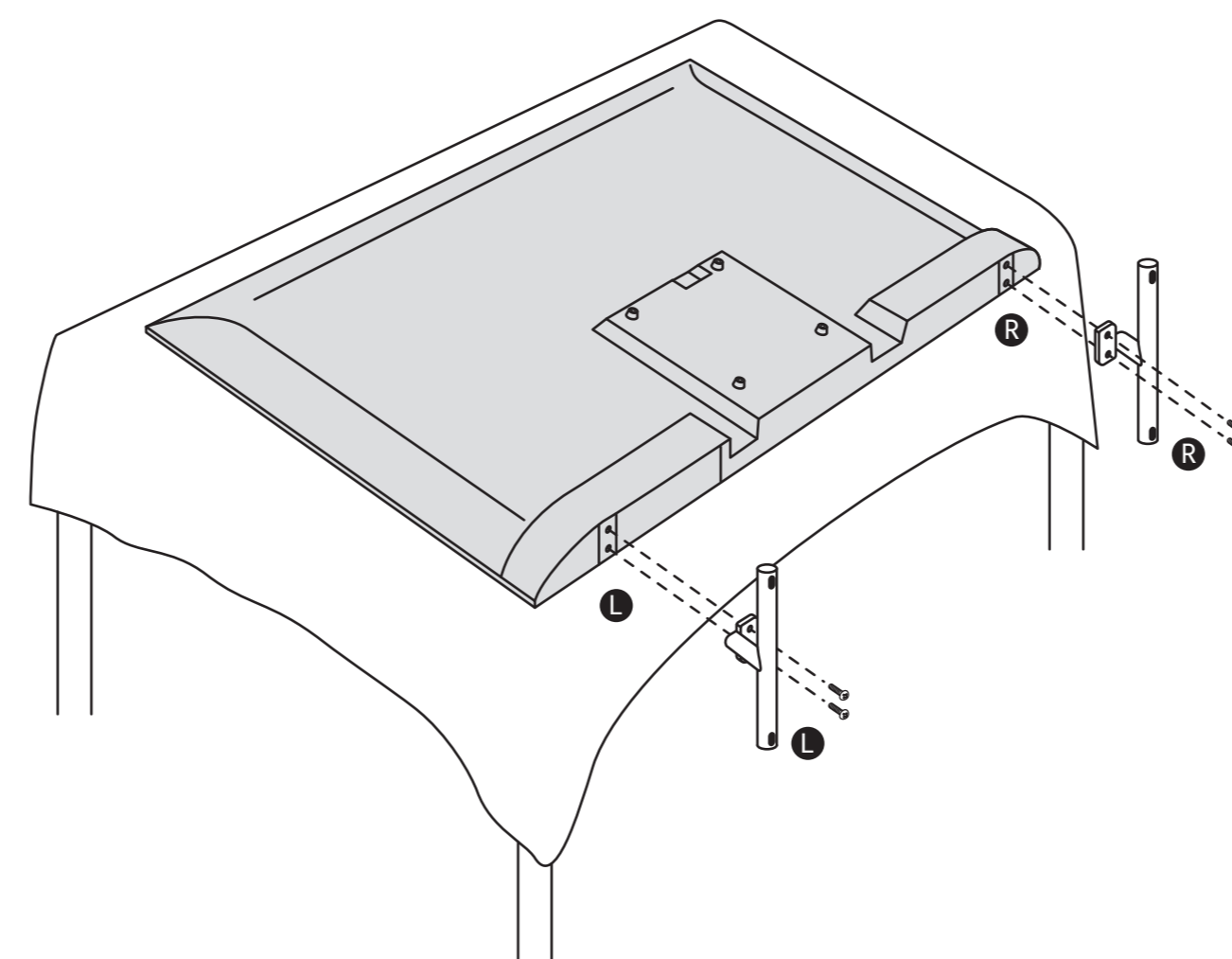
12 Volt 24" & 32" HD TV only



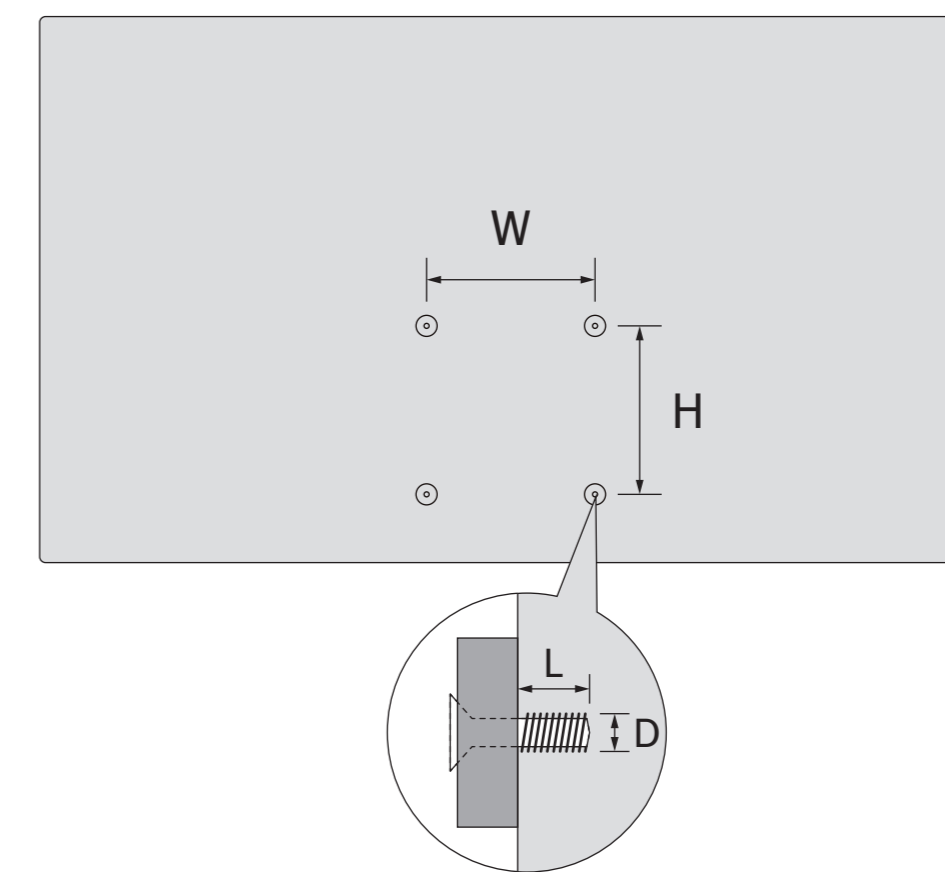
### ③ 24"-32"



### ③ 40"-43"

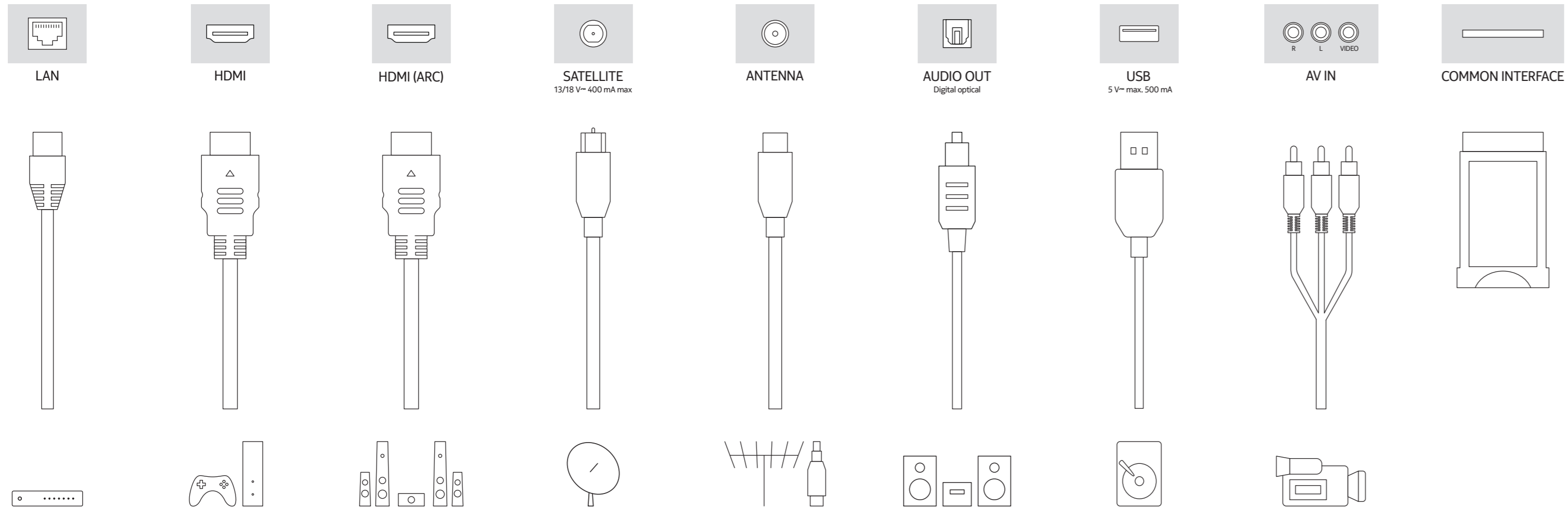


### ③ VESA wall mount

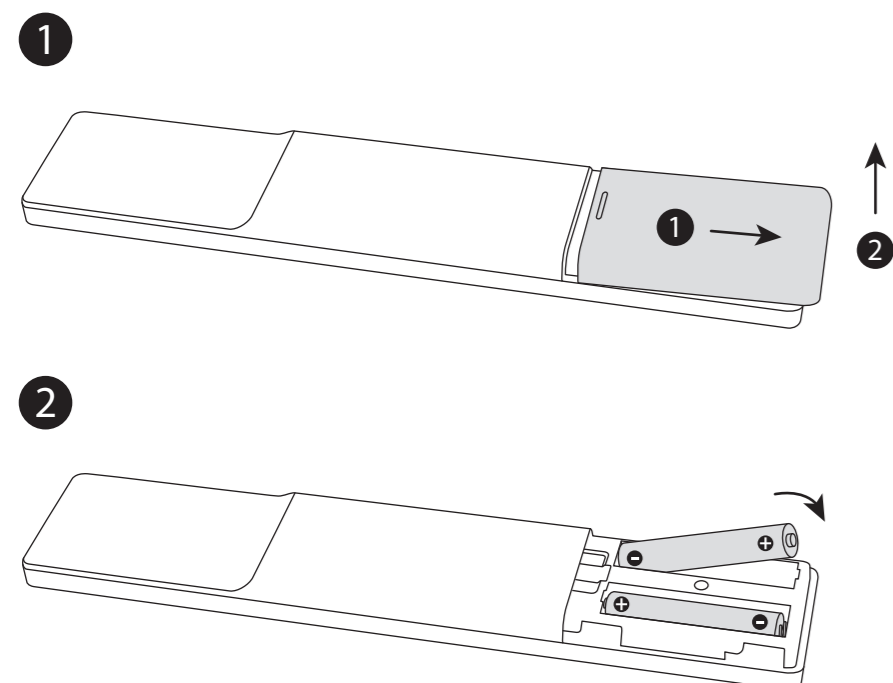


	W (mm)	H (mm)	D (mm)	L (mm)
24"	100	100	4 (M4)	6
32"	100	100	6 (M6)	8
40"	200	200	6 (M6)	8
43"	200	200	6 (M6)	8

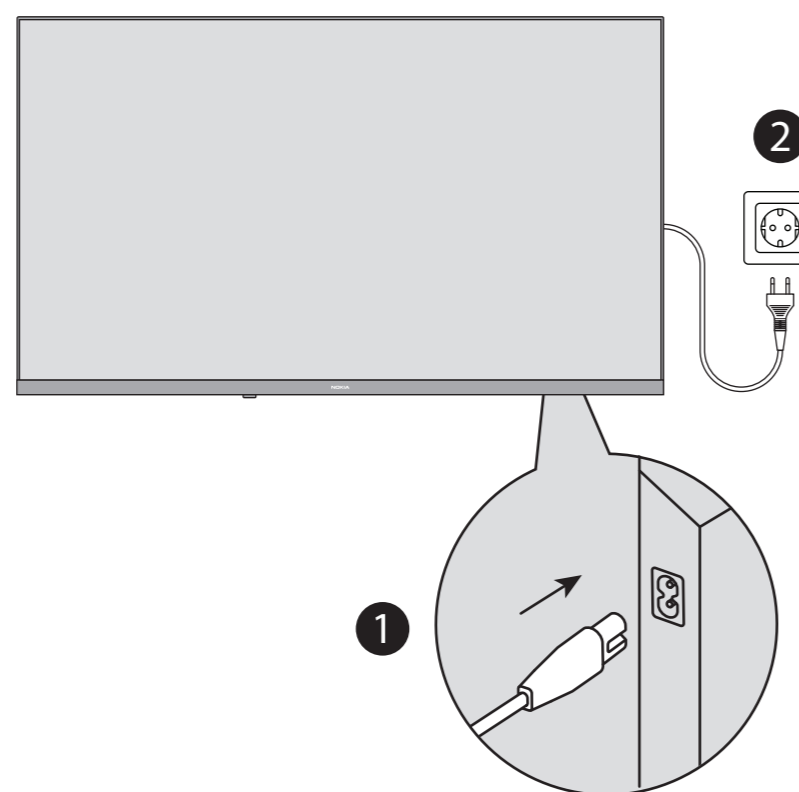
4



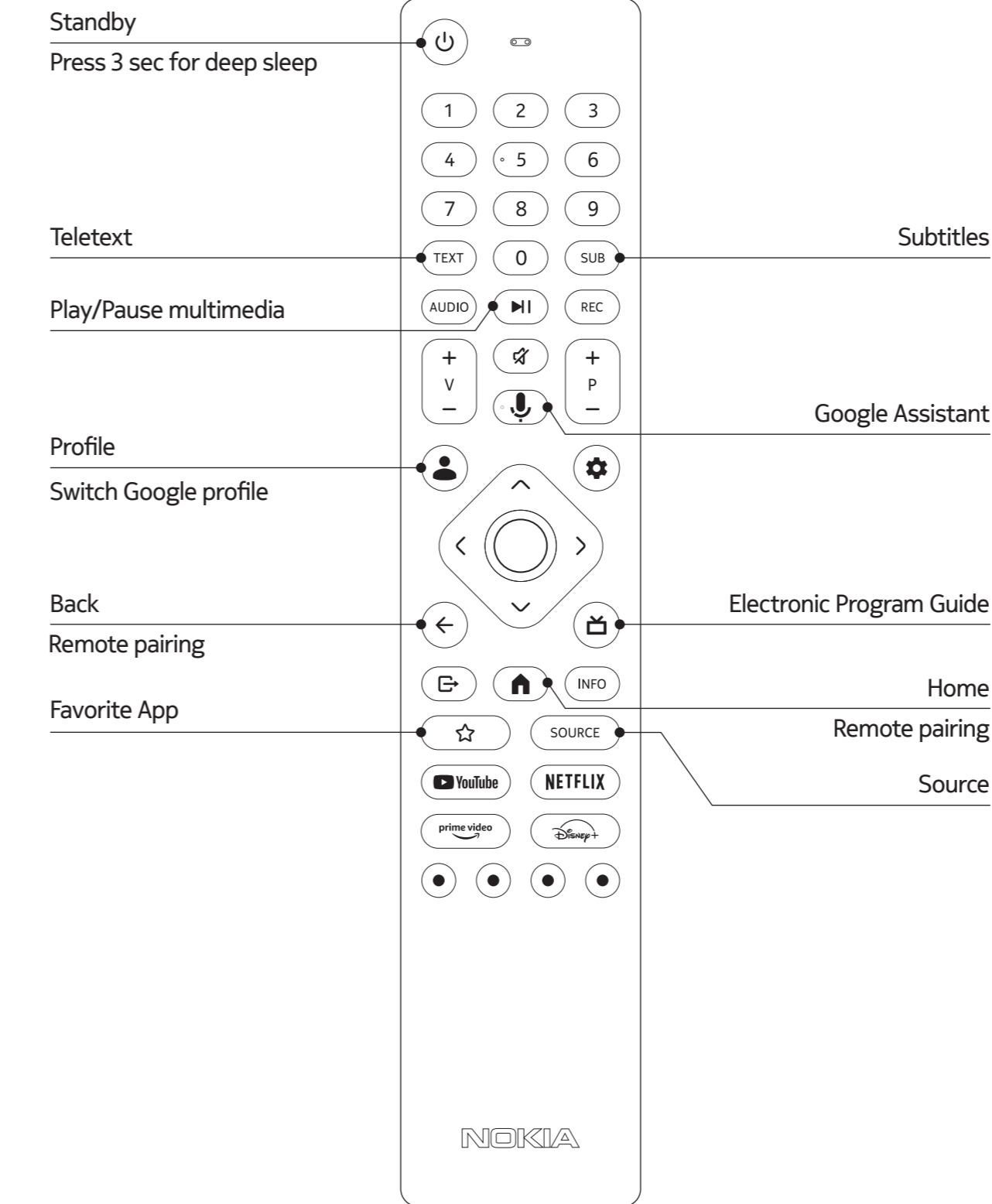
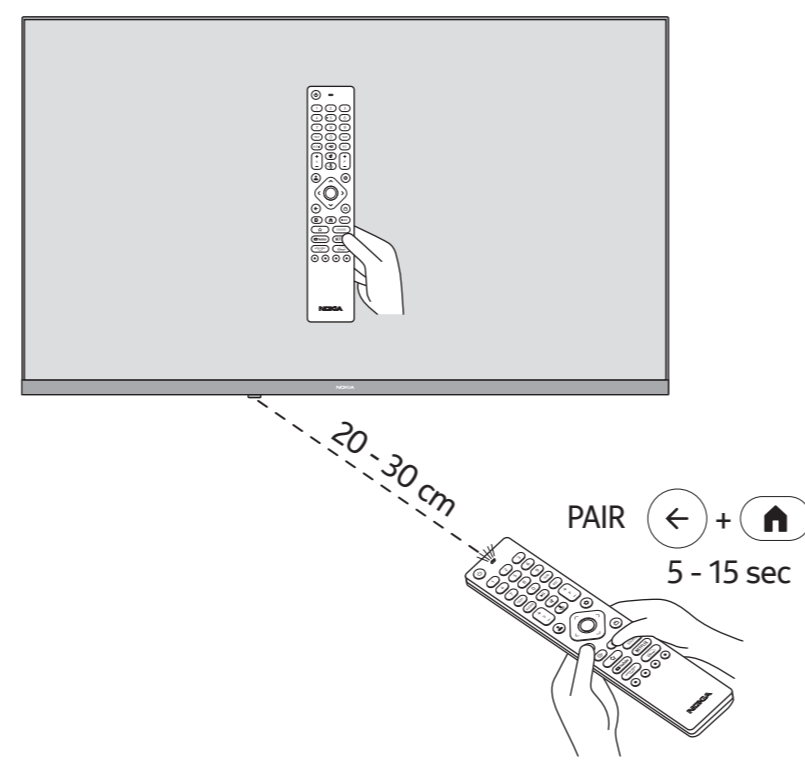
5



6



7



Subject to alterations. In consequence of continuous research and development technical specifications, design and appearance of products may change. Google TV is the name of this device's software experience and a trademark of Google LLC. Google, YouTube, Chromecast built-in and YouTube Music are trademarks of Google LLC. Google Assistant is not available in certain languages and countries. Availability of services varies by country and language. Netflix streaming membership required. (Un abonnement Streaming Netflix est requis.) The terms HDMI and HDMI High-Definition Multimedia Interface, and the HDMI logo are trademarks or registered marks of HDMI Licensing Administrator, Inc. in the United States and other countries. Manufactured under license from Dolby Laboratories. Dolby, Dolby Audio, and the double-D symbol are trademarks of Dolby Laboratories Licensing Corporation. All product names are trademarks or registered trademarks of their respective owners. © 2023 StreamView GmbH, Franz-Josefs-Kai 13, 1010 Vienna, Austria. All rights reserved. Nokia is a registered trademark of Nokia Corporation, used under license by StreamView GmbH. Supplied by StreamView GmbH, Austria, Franz-Josefs-Kai 13, 1010 Vienna | Fabricant: StreamView GmbH | Fourni par StreamView GmbH, Autriche | Termék neve: Smart TV, Forgalmazó: StreamView GmbH, Vienna, Austria, Származási hely: StreamView GmbH, Austria | További információk a használati útmutatóban

**UK Terms and conditions**

In the event of defects in the delivered goods, the buyer is entitled to the statutory warranty. For private end consumers warranty provisions, the warranty periods and limitation periods for possible claims due to material defects shall be in accordance with the local regulations of the country of the customer. StreamView warrants for material defects existing at the time the goods are handed over to the buyer. Material defects are generally rectified through supplementary performance, i.e. through remedial measures or new deliveries. Defects that are due to unsuitable or improper use or treatment of the goods, incorrect assembly or commissioning by the buyer or third parties, despite correct assembly instructions and/or operating instructions, as well as natural wear and tear, do not constitute any liability for material defects and/or warranty claims. Please visit [nokia.com/shop/support](https://nokia.com/shop/support) for more information.

**DE Geschäftsbedingungen**

Bei Mängeln der gelieferten Ware steht dem Käufer die gesetzliche Gewährleistung zu. Für private Endverbraucher richten sich die Gewährleistungsbestimmungen, Gewährleistungsfristen und Verjährungsfristen für eventuelle Ansprüche wegen Sachmängeln nach den örtlichen Vorschriften des Landes des Kunden. StreamView leistet Gewähr für Sachmängel, die zum Zeitpunkt der Übergabe der Ware an den Käufer vorhanden sind. Sachmängel werden grundsätzlich durch Nacherfüllung, d.h. durch Nachbesserung oder Neulieferung behoben. Mängel, die auf ungeeignete oder unsachgemäße Verwendung oder Behandlung der Ware, unsachgemäße Montage und/oder Inbetriebnahme durch den Käufer oder Dritte trotz korrekter Montage- und/oder Bedienungsanleitung zurückzuführen sind, sowie natürliche Abnutzung begründen keine Haftung Sachmängel und/oder Gewährleistungsansprüche. Besuchen Sie bitte [nokia.com/shop/support](https://nokia.com/shop/support) für weitere Informationen.

**FR Conditions générales**

En cas de défauts des marchandises livrées, l'acheteur a droit à la garantie légale. Pour les dispositions de garantie des consommateurs privés, les périodes de garantie et les délais de prescription pour d'éventuelles réclamations pour défauts matériels sont conformes aux réglementations locales du pays du client. StreamView garantit les défauts matériels existant au moment de la livraison des marchandises à l'acheteur. Les défauts matériels sont généralement corrigés par des prestations complémentaires, c'est-à-dire par des mesures correctives ou de nouvelles livraisons. Les défauts qui sont dus à une utilisation ou une manipulation incorrecte ou inappropriée de la marchandise, un montage ou une mise en service incorrect par l'acheteur ou des tiers, malgré l'exactitude des instructions de montage et/ou des instructions d'utilisation, ainsi que l'usure naturelle, ne constituent pas une responsabilité pour défauts matériels et/ou droits de garantie. Veuillez consulter le site [nokia.com/shop/support](https://nokia.com/shop/support) pour plus d'informations.

**IT Termini e condizioni**

In caso di difetti nella merce consegnata, l'acquirente ha diritto alla garanzia legale. Per le disposizioni di garanzia dei consumatori finali privati, i periodi di garanzia e i periodi di limitazione per eventuali reclami dovuti a difetti materiali saranno conformi alle normative locali del paese del cliente. StreamView garantisce per i difetti materiali esistenti al momento della consegna della merce all'acquirente. I difetti materiali sono generalmente rettificati attraverso prestazioni supplementari, cioè attraverso misure correttive o nuove consegne. I difetti che sono dovuti a un uso o trattamento inadeguato o improprio della merce, a un montaggio o una messa in funzione errati da parte dell'acquirente o di terzi, nonostante le corrette istruzioni di montaggio e/o istruzioni operative, nonché l'usura naturale, non costituiscono alcuna responsabilità per difetti materiali e/o richieste di garanzia. Per ulteriori informazioni, visitare [nokia.com/shop/support](https://nokia.com/shop/support).

**ES Términos y condiciones**

En caso de defectos en la mercancía entregada, el comprador tiene derecho a la garantía legal. Para las disposiciones de garantía de los consumidores finales privados, los períodos de garantía y los plazos de prescripción de posibles reclamaciones por defectos materiales se ajustarán a la normativa local del país del cliente. StreamView garantiza los defectos materiales existentes en el momento de la entrega de la mercancía al comprador. Los defectos materiales se rectifican generalmente mediante el cumplimiento suplementario, es decir mediante medidas correctivas o nuevos envíos. Los defectos debidos a un uso o tratamiento inadecuado o impropio de la mercancía, a un montaje o puesta en marcha incorrectos por parte del comprador o de terceros, a pesar de que las instrucciones de montaje y/o las instrucciones de funcionamiento sean correctas, así como el desgaste natural, no constituyen una responsabilidad por defectos materiales. Por favor, visite [nokia.com/shop/support](https://nokia.com/shop/support) para más información.

**AR الأحكام والشروط**  
في حالة وجود عيوب في البضائع المسلمة، يحق للمشتري الحصول على الضمان القانوني. بالنسبة لأحكام ضمان المستهلك النهائي الخاص، يجب أن تكون فترات الضمان وفترات التقيد بالمطالبات المتعلقة بسبب العيوب المادية الموجودة في وقت تسليم البضائع المادية وفقاً للوائح المحلية لبلد العميل. ضمانات إلى المشتري. يتم تصحيح العيوب المادية بشكل عام من خلال الأداء التكميلي، أي من خلال التدابير العلاجية أو عمليات التسليم الجديدة. لا تشكل العيوب الناتجة عن الاستخدام غير المناسب أو غير السليم للبضائع أو التجميع غير الصحيح أو التظلم من قبل المشتري أو الطرف الثالث، على الرغم من تعليمات التجميع الجديدة و / أو تعليمات التشغيل، وكذلك البلى الطبيعي، أي مسؤولية عن العيوب المادية و / أو مطالبات الضمان للمزيد من المعلومات [nokia.com/shop/support](https://nokia.com/shop/support) يرجى زيارة.