

DE'LONGHI

COTTURA

ISTRUZIONI PER L'USO
ISTRUZIONI PER L'INSTALLATORE

PIANI COTTURA DA INCASSO A GAS



Gentile Cliente

La ringraziamo per la preferenza accordataci con l'acquisto di un nostro prodotto.

Le avvertenze ed i consigli in seguito descritti, sono a tutela della sicurezza Sua e degli altri, inoltre Le permetteranno di usufruire delle possibilità offerteLe dall'apparecchio.

Conservi con cura questo libretto, Le sarà utile in futuro, qualora Lei, o chi altri per Lei, avesse dubbi relativi al suo funzionamento.

Questo apparecchio dovrà essere destinato solo all'uso per il quale è stato espressamente concepito, cioè per la cottura di alimenti. Ogni altro uso è da considerarsi improprio e quindi pericoloso.

Il costruttore declina ogni responsabilità nel caso di eventuali danni derivanti da un uso improprio, erraneo od irragionevole dell'apparecchio.

Dichiarazione di conformità CE

- Questo apparecchio è stato progettato per essere utilizzato solamente come apparecchio di cottura. Ogni uso (riscaldare locali) è da considerarsi improprio e conseguentemente pericoloso.
- Questo apparecchio è stato concepito, costruito ed immesso sul mercato in conformità ai:
 - Requisiti di sicurezza del Regolamento "Gas" (UE) 2016/426;
 - Requisiti di sicurezza della Direttiva "Bassa Tensione" 2014/35/UE;
 - Requisiti di protezione della Direttiva "Compatibilità elettromagnetica" 2014/30/UE;
 - Requisiti della Direttiva 93/68/CEE;
 - Requisiti della Direttiva 2011/65/UE.



AVVERTENZE E CONSIGLI IMPORTANTI PER LA SICUREZZA

IMPORTANTE: Questo apparecchio è stato progettato e costruito solo per la cottura di alimenti in ambito domestico e pertanto non deve essere utilizzato in un ambiente commerciale.

La garanzia è da intendersi annullata nel caso in cui l'apparecchio venga utilizzato in un ambiente comunale, semi-commerciale o commerciale.

Leggere attentamente le istruzioni prima di installare ed iniziare ad utilizzare l'apparecchio.

- Questo apparecchio è stato progettato e costruito in conformità con le normative applicabili per gli apparecchi da cottura domestici e rispetta tutti i requisiti di sicurezza previsti, comprese le temperature superficiali.
Alcune persone, con maggior sensibilità della pelle, potrebbero avere una percezione più marcata della temperatura in alcuni componenti che tuttavia sono sempre entro i limiti consentiti dalle norme.
La completa sicurezza di un prodotto dipende anche dal corretto utilizzo, si raccomanda pertanto di prestare sempre molta attenzione durante l'uso del prodotto, in special modo in presenza di bambini.
- Dopo aver tolto l'imballaggio assicurarsi dell'integrità dell'apparecchio.
In caso di dubbio non utilizzarlo e rivolgersi al fornitore oppure a personale professionalmente qualificato.
- Gli elementi dell'imballaggio (sacchetti in plastica, polistirolo espanso, chiodi, reggette, ecc.) non devono essere lasciati alla portata dei bambini in quanto potenziali fonti di pericolo.
- Alcune apparecchiature sono fornite con film protettivi applicati sulle superfici di alluminio e di acciaio inox. **Tutti questi film protettivi devono essere tolti prima dell'utilizzo dell'apparecchiatura.**
- **IMPORTANTE:** L'uso di idonei indumenti/guanti protettivi è raccomandato durante la movimentazione o pulizia dell'apparecchio.

- Non tentare di modificare le caratteristiche tecniche del prodotto in quanto l'apparecchio può diventare pericoloso. Il costruttore declina ogni responsabilità per eventuali danni/inconvenienti derivanti dal mancato rispetto di questa condizione.
- **ATTENZIONE:** questo apparecchio deve essere installato solo in locali permanentemente ventilati nel rispetto delle normative vigenti.
- Non far funzionare l'apparecchio tramite un programmatore esterno o per mezzo di sistemi di controllo remoto.
- Non effettuare alcuna operazione di pulizia o manutenzione senza avere preventivamente staccato l'apparecchio dalla rete di alimentazione elettrica.
- Non utilizzare pulitrici a getto di vapore perché dell'umidità potrebbe infiltrarsi nell'apparecchio e renderlo pericoloso.
- Non rivestire il piano cottura con fogli di alluminio.
- Non toccare l'apparecchio con mani o piedi bagnati oppure umidi.
- Non usare l'apparecchio a piedi nudi.
- Qualora dovesse decidere di non utilizzare più questo apparecchio (o dovesse sostituire un vecchio modello), prima di gettarlo al macero si raccomanda di renderlo inoperante nel modo previsto dalle normative vigenti in materia di tutela della salute e dell'inquinamento ambientale, rendendo inoltre innocue quelle parti suscettibili di costituire un pericolo, specialmente per i bambini che potrebbero servirsi dell'apparecchio fuori uso per i propri giochi.
- I vari componenti dell'apparecchio sono riciclabili; smaltirli in conformità con le norme vigenti nel proprio paese. Se l'apparecchio deve essere rottamato, rimuovere il cavo di alimentazione.
- Dopo aver utilizzato l'apparecchio, assicurarsi che le manopole siano in posizione di spento.
- I bambini con meno di 8 anni di età devono essere tenuti lontani a meno che non siano continuamente sorvegliati.
- Questo apparecchio può essere utilizzato da bambini con un'età minima di 8 anni, da persone con capacità fisiche, sensoriali o mentali ridotte o da persone inesperte solo se sotto sorveglianza durante l'uso, oppure se preventivamente istruite sull'utilizzo in sicurezza e solamente se informate dei pericoli (che devono aver ben compreso) legati al prodotto stesso. I bambini non devono giocare con l'apparecchio. La pulizia e la manutenzione dell'apparecchio non devono essere fatte da bambini senza la supervisione di un adulto.

- Il costruttore declina ogni responsabilità per eventuali danni a persone o cose derivanti da uso improprio, erraneo ed irragionevole dell'apparecchio.
- **ATTENZIONE:** Durante l'uso l'apparecchio e le sue parti accessibili diventano calde e rimangono calde per un certo tempo dopo l'uso.
 - Si deve prestare attenzione a non toccare gli elementi riscaldanti sul piano di cottura.
 - Al fine di evitare bruciature e scottature, i bambini devono essere tenuti lontani.
- Assicurarsi che i cavi di alimentazione di altri prodotti in prossimità dell'apparecchio non vengano in contatto con il piano di cottura.
- **ATTENZIONE:** Può essere pericoloso lasciare riscaldare del grasso o dell'olio sul piano di cottura senza tenere sotto controllo il processo in quanto questo potrebbe causare un incendio. **NON CERCARE MAI** di spegnere il fuoco con dell'acqua. Spegner prima l'apparecchio e poi coprire le fiamme ad esempio con un coperchio oppure con una coperta ignifuga antincendio.
- **ATTENZIONE:** Pericolo di incendio: non depositare oggetti sulle superfici di cottura.
- **ATTENZIONE:** Se la superficie del piano presenta delle crepe o è rotta o se è stata danneggiata dalla caduta di oggetti pesanti ecc., disconnettere l'apparecchio dalla rete di alimentazione elettrica per evitare la possibilità di scosse elettriche e contattare il centro di assistenza tecnica.
- **ATTENZIONE:** Una volta installato correttamente, il vostro piano soddisfa tutti gli standard di sicurezza previsti per questa categoria di prodotto. Tuttavia fare particolare attenzione alle parti inferiori dell'apparecchio in quanto, non essendo progettate per essere toccate, potrebbero presentare dei bordi o delle superfici potenzialmente pericolose che potrebbero causare delle ferite.
- **ATTENZIONE:** Il processo di cottura deve essere sorvegliato. Un processo di cottura breve deve essere supervisionato in modo continuativo.
- Se il cavo di alimentazione è danneggiato deve essere sostituito da un tecnico del servizio di assistenza autorizzato, per evitare pericoli.

ETICHETTATURA ENERGETICA/PROGETTAZIONE ECOCOMPATIBILE

- Regolamento (UE) No.66/2014 della commissione (recante misure di esecuzione della direttiva 2009/125/CE del Parlamento europeo e del Consiglio).

Riferimento ai metodi di misurazione e di calcolo utilizzati per stabilire la conformità alle specifiche di cui sopra:

- Norma EN 60350-2 (piani cottura: zone e/o aree di cottura elettriche).
- Norma EN30-2-1 (piani cottura: bruciatori a gas).

CONSIGLI PER UN RISPARMIO ENERGETICO DURANTE L'USO DELL'APPARECCHIO

PIANO DI COTTURA

BRUCIATORI A GAS

- É importante che il diametro della pentola sia adeguato alla potenzialità del bruciatore per non compromettere l'alto rendimento dei bruciatori e di conseguenza avere uno spreco di combustibile. Una pentola piccola su un grande bruciatore non consente di ottenere l'ebollizione in un tempo più breve, in quanto la capacità di assorbimento di calore della massa liquida dipende dal fondo e dalla superficie della pentola.
- Evitare assolutamente il funzionamento a vuoto (senza recipienti).

ZONE E/O AREE DI COTTURA ELETTRICHE

- Fare il possibile per non versare liquidi sopra le zone/aree di cottura elettriche quando queste sono calde.
- Adoperare esclusivamente pentole con fondo piatto (tipo elettrico).
- Utilizzare sempre recipienti che ricoprano interamente la superficie della zona/aree di cottura elettrica.
- Cuocere possibilmente con coperchio per risparmiare energia elettrica.
- Una volta raggiunta l'ebollizione ridurre la potenza secondo l'intensità di riscaldamento desiderata, tenendo presente che la zona/area di cottura continuerà ad emanare il suo calore ancora per 5 minuti dopo averla spenta.

AVVERTENZE PER IL CORRETTO SMALTIMENTO DEL PRODOTTO AI SENSI DELLA DIRETTIVA EUROPEA 2012/19/UE.

Alla fine della sua vita utile il prodotto non deve esser smaltito insieme ai rifiuti urbani. Può essere consegnato presso gli appositi centri di raccolta differenziata predisposti dalle amministrazioni comunali, oppure presso i rivenditori che forniscono questo servizio. Smaltire separatamente un elettrodomestico consente di evitare possibili conseguenze negative per l'ambiente e per la salute derivanti da un suo smaltimento inadeguato e permette di recuperare i materiali di cui è composto al fine di ottenere un importante risparmio di energia e di risorse. Per rimarcare l'obbligo di smaltire separatamente gli elettrodomestici, sul prodotto è riportato il marchio del contenitore di spazzatura mobile barrato.



Consigli per l'installatore

IMPORTANTE

- L'installazione deve essere eseguita da un **installatore qualificato**.
L'apparecchiatura deve essere installata correttamente, in conformità con le norme locali in vigore e secondo le istruzioni del costruttore.
La mancata osservanza di queste norme provoca il decadere della garanzia.
- L'installatore deve fare riferimento alle norme locali in vigore per quanto riguarda la ventilazione e l'evacuazione dei prodotti di combustione.
- Qualsiasi intervento deve essere effettuato con l'apparecchiatura disinserita elettricamente.
- **Queste apparecchiature sono progettate e costruite per essere incassate in mobili resistenti al calore.**
- **Questi piani cottura sono previsti per l'inserimento in mobili da cucina aventi una profondità di 600 mm**
- **Le pareti dei mobili non devono superare l'altezza del piano di lavoro e devono resistere ad una temperatura di 105 °C oltre la temperatura ambiente.**
- **Evitare l'installazione in prossimità di materiali infiammabili (es. tendaggi).**

ATTENZIONE.

Una volta installato correttamente, il vostro piano soddisfa tutti gli standard di sicurezza previsti per questa categoria di prodotto.

Tuttavia fare particolare attenzione alle parti inferiori dell'apparecchio in quanto, non essendo progettate per essere toccate, potrebbero presentare dei bordi o delle superfici potenzialmente pericolose che potrebbero causare delle ferite.

1 INSTALLAZIONE

INFORMAZIONI TECNICHE PER L'INSTALLATORE

Per l'incasso del piano cottura nel mobile è necessario praticare un'apertura delle dimensioni indicate in figura 1.1, tenendo presente che:

- All'interno del mobile, tra il fondo del piano cottura e la parte superiore di una mensola deve esserci una distanza minima di 30 mm. È tassativo l'impiego di un setto di separazione tra il fondo del piano ed il modulo d'incasso o il forno in accoppiamento.
- Qualsiasi parete a fianco e sovrastante il piano cottura deve trovarsi ad una distanza non inferiore a 200 mm.
- La parete dietro il piano cottura deve trovarsi ad una distanza non inferiore a 60 mm.
- Allorché sopra il piano di cottura vi sia un pensile o cappa mantenere fra la griglia del piano ed il suddetto pensile o cappa la distanza minima pari a 650 mm (fig. 1.2).
- Nel caso di accoppiamento forno/piano (che è quindi possibile) mantenere la distanza minima fra i due apparecchi pari a 30 mm. Procedere quindi a valle della rete gas con attacchi indipendenti come da UNI-CIG 7129.

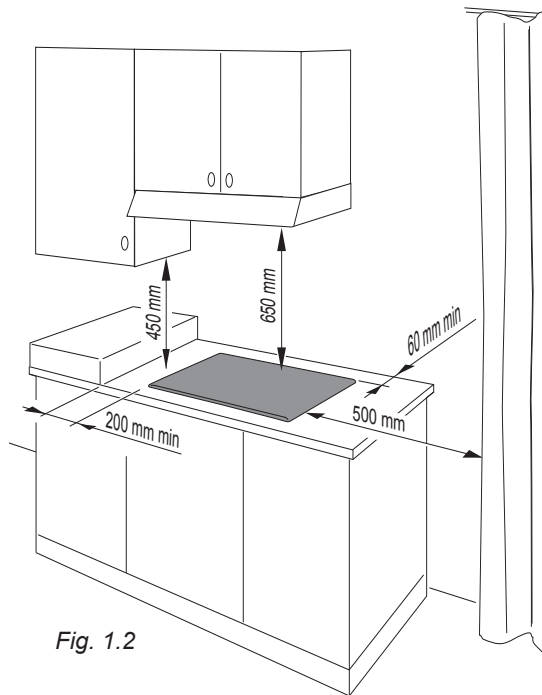


Fig. 1.2

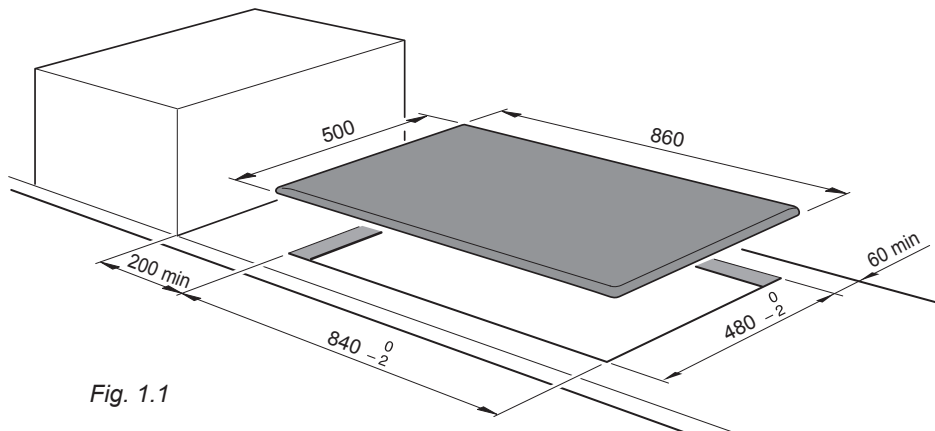


Fig. 1.1

INSTALLAZIONE SU MOBILI CON PORTINA (fig. 1.3)

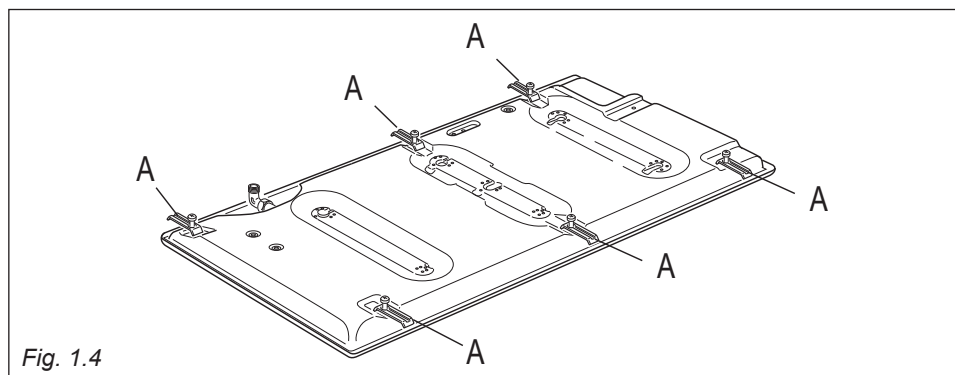
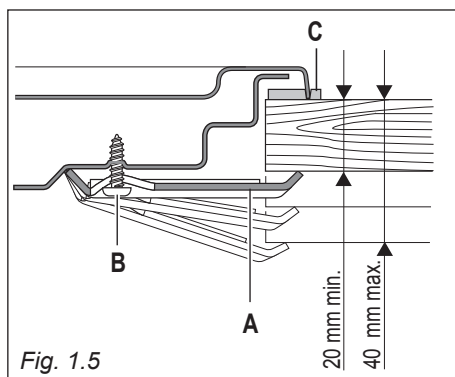
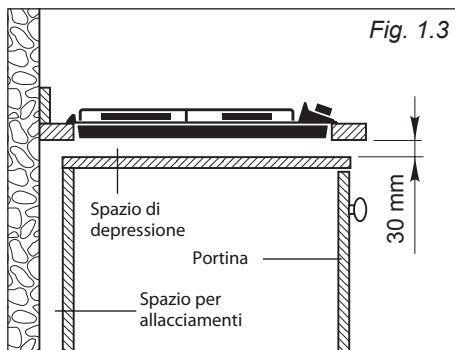
Si consiglia di lasciare uno spazio di 30 mm tra il fondo del piano cottura e la parte superiore del mobile per facilitare gli allacciamenti.

MONTAGGIO DELLE ALETTE DI FISSAGGIO (fig. 1.4, 1.5)

- Ogni piano cottura viene corredato di una serie di alette e viti per il fissaggio a mobili con spessore da 2 a 4 cm.
- Rovesciare il piano cottura e montare le alette "A" negli appositi alloggiamenti, avvitando le viti "B" di qualche giro soltanto.
- Fare attenzione a montare correttamente le alette come illustrato in figura 1.4.

FISSAGGIO DEL PIANO DI COTTURA (fig. 1.4, 1.5)

- Stendere la guarnizione "C" sopra il mobile a filo dello spacco praticato, avendo cura di sovrapporre i bordi di giunzione.
- Inserire il piano cottura nello spacco del mobile e posizionarlo correttamente.
- Sistemare le alette "A" ed avvitare le viti "B" fino al completo bloccaggio del piano cottura.
- Con un utensile ben affilato rifilare la parte di guarnizione che sborda dal piano cottura. Prestare attenzione a non danneggiare il piano di lavoro.



REQUISITI PER LA VENTILAZIONE

L'installatore deve fare riferimento alle norme locali in vigore per quanto riguarda la ventilazione e l'evacuazione dei prodotti di combustione (per l'Italia fare riferimento alle norme UNI 7129 e UNI 7131).

Un utilizzo intensivo e prolungato dell'apparecchio può necessitare di una aerazione supplementare per esempio l'apertura di una finestra o un' aerazione più efficace aumentando la potenza di aspirazione meccanica se essa esiste.

LOCALE DI INSTALLAZIONE

Il locale dove viene installata l'apparecchiatura a gas deve avere un naturale afflusso di aria necessaria alla combustione del gas (secondo le norme locali in vigore).

L'afflusso di aria deve avvenire direttamente da una o più aperture praticate su pareti esterne aventi complessivamente una sezione libera di almeno 100 cm² (o fare riferimento alle norme locali in vigore).

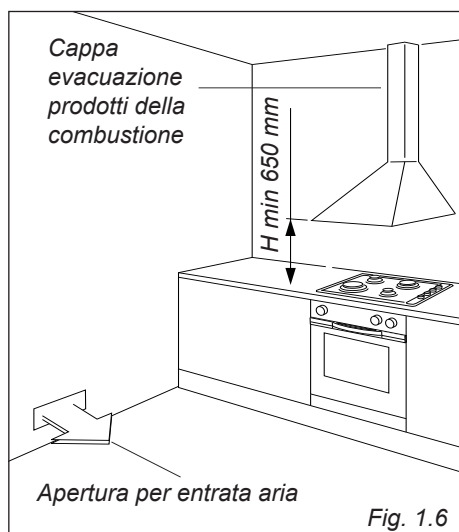
Le aperture dovrebbero essere posizionate vicino al pavimento e preferibilmente dal lato opposto all'evacuazione dei prodotti di combustione e devono essere costruite in modo da non poter essere ostruite sia dall'interno che dall'esterno.

Quando non è possibile praticare le necessarie aperture, l'aria necessaria può provenire da un locale adiacente, ventilato come richiesto, purché non sia una camera da letto o un ambiente pericoloso (in conformità con le norme locali in vigore). In questo caso la porta della cucina deve consentire il passaggio dell'aria. Nel caso in cui sopra l'apparecchiatura vi sia un pensile o cappa mantenere fra il top ed il suddetto pensile o cappa la distanza minima pari a 650 mm (vedi anche fig. 1.6).

SCARICO DEI PRODOTTI DELLA COMBUSTIONE

I prodotti della combustione dell'apparecchiatura a gas devono essere scaricati attraverso cappe collegate direttamente all'esterno (fig. 1.6).

Quando ciò non è possibile si può utilizzare un elettroventilatore, applicato alla parete esterna o alla finestra, avente una portata tale da garantire un ricambio orario di aria pari a 3-5 volte il volume del locale cucina (fig. 1.7). Il ventilatore può essere installato soltanto se esistono le aperture per l'ingresso dell'aria come descritto nel capitolo "Locale di installazione" (in conformità con le norme locali in vigore).



REQUISITI PER L'ALLACCIAMENTO GAS

Importante !

- Prima dell'installazione, assicurarsi che le condizioni locali di distribuzione (natura del gas e sua pressione) e la regolazione di questo apparecchio siano compatibili. Le condizioni di regolazione di questo apparecchio sono riportate sulla targhetta o sull'etichetta.
- Questo apparecchio deve essere installato e regolato solamente da un installatore qualificato e abilitato, con conoscenze tecniche sia di impianti gas che di impianti elettrici. L'installazione e la regolazione devono essere realizzati secondo le norme locali in vigore (per l'Italia fare riferimento alle norme UNI 7129 e UNI 7131).
- La mancata osservanza di queste condizioni provoca il decadere della garanzia.

L'apparecchio è tarato e predisposto per il funzionamento con GAS METANO (G20) o GAS BUTANO-PROPANO (GPL, G30/G31) oppure (**Vedere nota in basso**) GAS CITTA' (G110) (controllare l'etichetta di regolazione applicata sull'apparecchio).

- **Apparecchi regolati per funzionare con gas G20:** questi apparecchi sono regolati per funzionare solo con questo tipo di gas e non possono esse utilizzati per altri gas (G30/G31 - G110) senza modifiche. Gli apparecchi sono idonei per la conversione per l'utilizzo con gas G30/G31 oppure G110. (**Vedere nota in basso**)
- **Apparecchi regolati per funzionare con gas G30/G31:** questi apparecchi sono regolati per funzionare solo con questo tipo di gas e non possono esse utilizzati per altri gas (G20 - G110) senza modifiche. Gli apparecchi sono idonei per la conversione per l'utilizzo con gas G20 oppure G110. (**Vedere nota in basso**)
- **Apparecchi regolati per funzionare con gas G110 (**Vedere nota in basso**):** questi apparecchi sono regolati per funzionare solo con questo tipo di gas e non possono esse utilizzati per altri gas (G20 - G30/G31) senza modifiche. Gli apparecchi sono idonei per la conversione per l'utilizzo con gas G20 oppure G30/G31.

Se il kit di conversione G20, G30/G31 o G110 non è fornito con l'apparecchio è reperibile presso i Centri Assistenza.

NOTA IMPORTANTE: Il GAS CITTA' (G110) è riferito solo ai modelli forniti in categoria gas III 1a 2H 3+.

ALLACCIAMENTO ALL'ALIMENTAZIONE GAS

Il raccordo gas del piano cottura (fig. 2.1) è così composto:

- dado mobile;
- raccordo a gomito;
- guarnizioni.

Il collegamento gas deve essere eseguito da un tecnico qualificato in conformità con le norme locali in vigore (per l'Italia fare riferimento alle norme UNI 7129 e UNI 7131).

- Nel caso di impiego di tubi metallici flessibili fare attenzione che questi non vengano in contatto con parti mobili o schiacciati.
- La parte posteriore del cassonetto del piano cottura è provvista di un canale di contenimento del tubo di allacciamento.
- Il raccordo di entrata gas può essere ruotato nella direzione voluta dopo avere allentato la connessione raccordo a gomito/dado. Si consiglia di non raggiungere mai la posizione orizzontale o verticale.
- Non forzare mai alla rotazione il raccordo a gomito senza avere prima allentato il dado che lo fissa.
- Le guarnizioni sono gli elementi che garantiscono la tenuta delle connessioni gas. Si consiglia di sostituirle quando dovessero presentare anche la minima deformazione o imperfezione.
- **Dopo l'allacciamento verificare la tenuta delle connessioni con una soluzione saponosa, mai con una fiamma.**

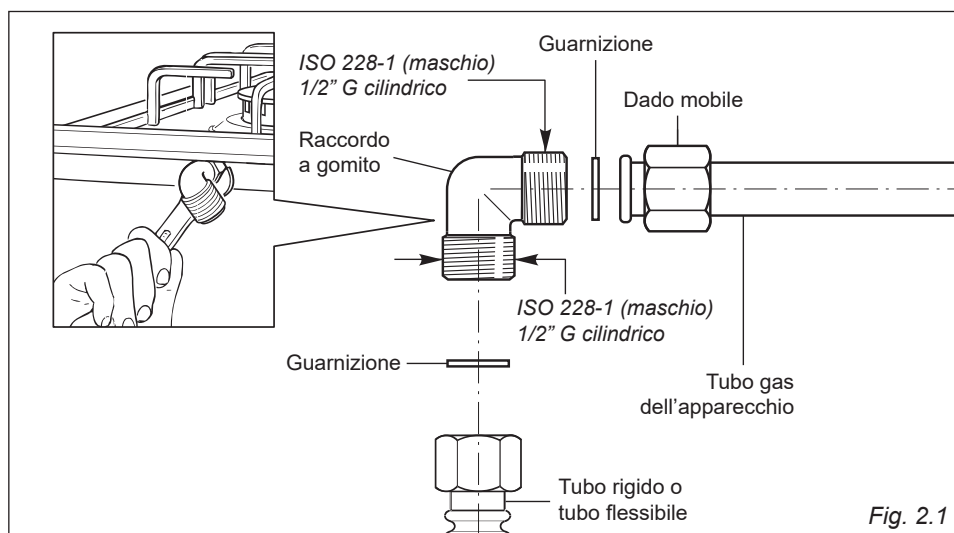


Fig. 2.1

ULTERIORI ACCORGIMENTI PER L'ALLACCIAMENTO GAS

Quando si effettua l'allacciamento gas con tubi metallici rigidi o flessibili accertarsi che:

- Il tubo rigido o flessibile sia conforme alle norme locali in vigore (per l'Italia, nel caso di impiego di tubo flessibile in acciaio inox, fare riferimento alla norma UNI EN 14800). Il tubo flessibile deve essere del tipo appropriato per il tipo di gas da utilizzare e le dimensioni devono essere idonee per supportare la portata nominale complessiva dell'apparecchio.
- Il collegamento con tubi metallici rigidi non deve provocare sollecitazioni al tubo gas dell'apparecchio.
- Il tubo flessibile non deve essere sottoposto a tensione, schiacciato, attorcigliato o troppo curvato, sia durante le operazioni di allacciamento che durante l'utilizzo dell'apparecchio.
- Il tubo flessibile non deve superare la lunghezza di 2 metri (o fare riferimento alle norme locali in vigore) e non deve venire in contatto con spigoli vivi, angoli o parti mobili perchè questo potrebbe causare abrasioni o rotture. Utilizzare soltanto un singolo tubo flessibile; non collegare mai il piano cottura con due o più tubi giuntati.
- Il tubo flessibile deve poter essere facilmente ispezionabile per tutta la sua lunghezza per verificare lo stato di conservazione; se ha una data di scadenza (indicata sul tubo stesso), deve essere sostituito prima di questa data.
- Se si utilizza un tubo flessibile non completamente di metallo, assicurarsi che non venga in contatto con qualsiasi superficie che superi la temperatura di 70 °C (o fare riferimento alle norme locali in vigore).
- Il tubo rigido o flessibile deve essere sostituito quando mostra segni di danneggiamento.
- Il tubo flessibile non deve essere esposto ad un calore eccessivo (es. esposizione diretta a camini, contatto con superfici calde).
- Il punto d'entrata del gas dove il tubo flessibile è connesso deve essere ben fisso e deve essere posizionato in modo da garantire che il tubo flessibile sia sospeso liberamente verso il basso.
- Il punto d'entrata del gas dove il tubo flessibile è connesso deve essere facilmente accessibile dopo l'installazione per permettere la sconnessione del tubo in caso di eventuali operazioni di manutenzione o per la rimozione del piano cottura.
- L'utilizzatore è stato informato che il tubo rigido o flessibile non deve essere esposto a prodotti per la pulizia (per evitare possibili corrosioni).

SOSTITUZIONE DEGLI INIETTORI DEI BRUCIATORI A GAS DEL PIANO

Ogni piano ha in dotazione una serie di iniettori per i vari tipi di gas.

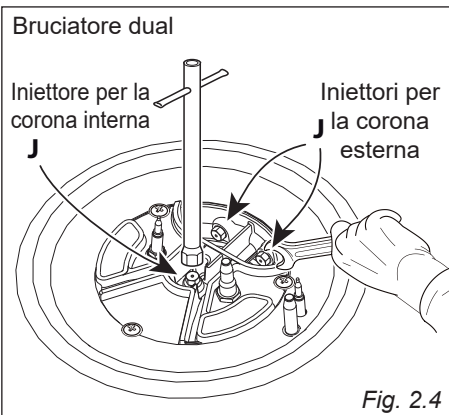
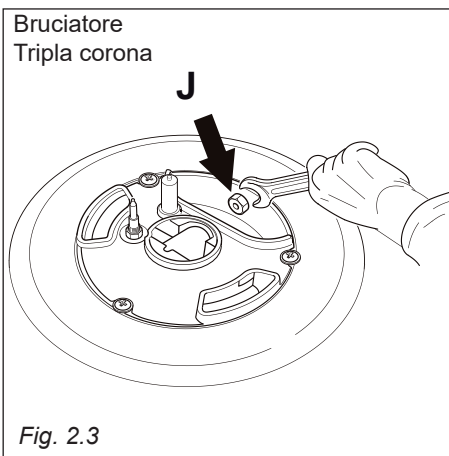
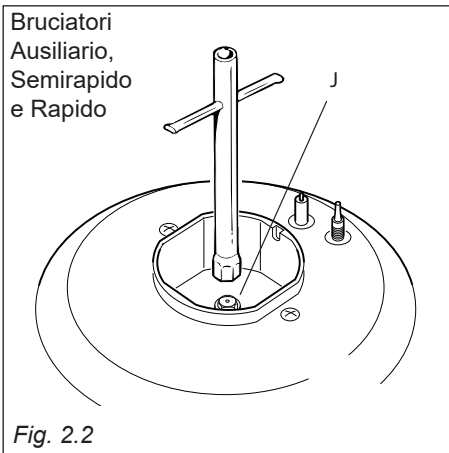
Nel caso in cui non siano forniti a corredo sono reperibili presso i Centri Assistenza.

La scelta degli iniettori da sostituire dovrà essere fatta secondo la tabella iniettori. Il diametro degli iniettori, espresso in centesimi di millimetro, è marchiato sul corpo di ciascuno di essi.

Per la sostituzione degli iniettori è necessario procedere nel modo seguente:

- Togliere griglie, coperchietti e spartifiamma dei bruciatori.
- Con una chiave fissa sostituire gli ugelli "J" (fig. 2.2, 2.3, 2.4) con quelli idonei per il gas da utilizzare.

I bruciatori sono concepiti in modo da non richiedere la regolazione dell'aria primaria.



REGOLAZIONE DEL MINIMO DEI BRUCIATORI A GAS

Nel passaggio da un tipo di gas ad un altro, anche la portata minima del rubinetto deve essere corretta, considerando che in questa posizione la fiamma deve avere una lunghezza di circa 4 mm e deve rimanere accesa anche con un brusco passaggio dalla posizione di massimo a quella di minimo.

La regolazione si effettua a bruciatore acceso, nella seguente maniera:

- Accendere il bruciatore.
- Portare la manopola in posizione di minimo.
- Sfilare la manopola del rubinetto.
- Con un cacciavite piatto ruotare la vite "A" fino alla corretta regolazione (fig. 2.5).
- **Modelli con bruciatore dual:** Per il bruciatore dual impostare il minimo (come indicato sopra) per entrambi i rubinetti del gas (uno per la corona interna e uno per la corona esterna). La regolazione deve essere eseguita per ogni rubinetto singolarmente.

Per il gas G30/G31 (GPL) avvitare completamente la vite di regolazione.

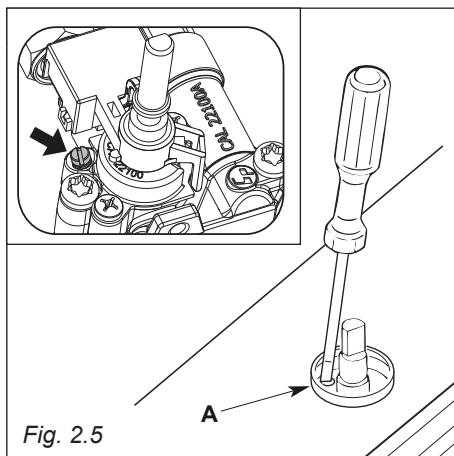



Fig. 2.5

MANUTENZIONE PARTE GAS

TABELLA INIETTORI

	Cat. III 1a 2H 3+ oppure Cat. II 2H 3+		GPL G30/G31 28-30/37 mbar	Gas Metano G20 20 mbar	Gas Città (¹)G110 8 mbar
	Portata nominale [kW]	Portata ridotta [kW]	Ø iniettore [1/100 mm]	Ø iniettore [1/100 mm]	Ø iniettore [1/100 mm]
BRUCIATORI					
Ausiliario (A)	1,00	0,40	50	77	145
Semirapido (SR)	1,75	0,45	66	101	192
Rapido (R)	3,00	0,75	87	129	280
Tripla corona (TC)	3,50	1,50	93	135	310
Dual (D) - corona interna	0,80 (*)	0,40 (*)	46	70	130
Dual (D) - corona esterna	3,40 (**)	1,50 (**)	65 (x2)	95 (x2)	230 (x2)

(¹) Solo per i modelli forniti in categoria gas III 1a 2H 3+

(*) Potenza calcolata con corona interna funzionante.

(**) Potenza calcolata con corona interna ed esterne funzionanti.

APPORTO D'ARIA NECESSARIA PER LA COMBUSTIONE DEL GAS = (2 m ³ /h x kW)	
BRUCIATORI	Apporto d'aria necessario [m ³ /h]
Ausiliario (A)	2,00
Semirapido (SR)	3,50
Rapido (R)	6,00
Tripla corona (TC)	7,00
Dual (D) - solo corona interna	1,60
Dual (D) - solo corona esterna	6,80
Dual (D) - corona interna & esterna	8,40

LUBRIFICAZIONE DEI RUBINETTI GAS

Le operazioni devono essere eseguite da un tecnico specializzato.

IMPORTANTE

Per tutte le operazioni di installazione, manutenzione e trasformazione per passare correttamente da un gas ad un altro usare esclusivamente i pezzi di ricambio originali del costruttore. La mancata osservanza di questa norma provoca il decadere della garanzia.

IMPORTANTE:

L'installazione deve essere effettuata secondo le istruzioni del costruttore. Una errata installazione può causare danni a persone, animali o cose, nei confronti dei quali il costruttore non può essere considerato responsabile.

GENERALITÀ

- Il collegamento alla rete elettrica deve essere eseguito da personale qualificato e secondo le norme vigenti.
- L'apparecchio deve essere collegato alla rete elettrica verificando innanzitutto che la tensione corrisponda al valore indicato nella targhetta caratteristiche e che la sezione dei cavi dell'impianto elettrico possa sopportare, il carico indicato anch'esso nella targhetta.
- L'apparecchio viene fornito senza spina di alimentazione; pertanto, se non si effettua un collegamento diretto alla rete, si dovrà montare una spina normalizzata idonea al carico.
- La spina deve essere allacciata ad una presa collegata all'impianto di terra in conformità alle norme di sicurezza.
- È possibile effettuare il collegamento diretto alla rete interponendo tra l'apparecchio e la rete elettrica un interruttore onnipolare con apertura minima fra i contatti di 3 mm.
- Il cavo di alimentazione non deve toccare parti calde e deve essere posizionato in modo da non superare in nessun punto la temperatura di 75°C.
- Ad apparecchio installato, l'interruttore o la presa devono essere sempre accessibili.

N.B. Per il collegamento alla rete non usare adattatori, riduzioni o derivatori in quanto possono provocare surriscaldamenti o bruciature.

Nel caso che l'installazione dovesse richiedere delle modifiche all'impianto elettrico domestico, far intervenire personale professionalmente qualificato.

Quest'ultimo, in particolare, dovrà anche accertare che la sezione dei cavi dell'impianto elettrico domestico sia idonea alla potenza assorbita dall'apparecchio.

Prima di effettuare un qualsiasi intervento sulla parte elettrica dell'apparecchio, si deve assolutamente scollegare il collegamento alla rete.

È obbligatorio il collegamento dell'apparecchio all'impianto di terra. La casa costruttrice declina ogni responsabilità per qualsiasi inconveniente derivante dalla mancata osservanza di questa norma.

SEZIONE DEL CAVO DI ALIMENTAZIONE
TIPO “H05V2V2-F” resistente alla temperatura di 90°C

ATTENZIONE: Se il cavo di alimentazione è danneggiato bisogna farlo sostituire dal Servizio Assistenza o da un tecnico specializzato per evitare ogni rischio.

Modelli senza piastre elettriche o con una piastra elettrica Normale (potenza 1000W)
220-240 V ac 3 x 0,75 mm²

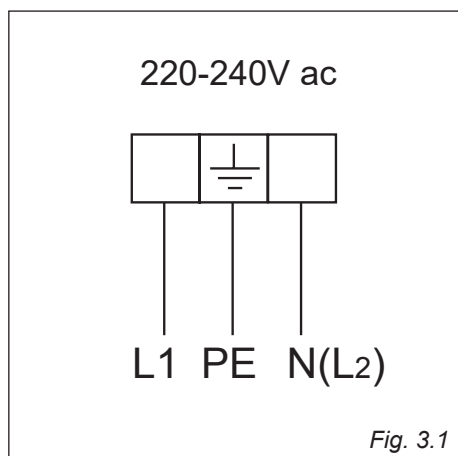
Modelli con una piastra elettrica Rapida (potenza 1500W)
220-240 V ac 3 x 1 mm²

Le operazioni devono essere eseguite da un tecnico qualificato.

Nota: Il conduttore di terra deve essere lasciato circa 3 cm più lungo degli altri.

Sostituzione del cavo di alimentazione:

- Il cavo di alimentazione deve essere sostituito con un cavo dello stesso tipo di quello montato sull'apparecchio.
- Il cavo elettrico deve essere connesso alla morsettieria secondo lo schema di fig. 3.1.



Consigli per l'utilizzatore

1 PIANI DI LAVORO

Fig. 1.1

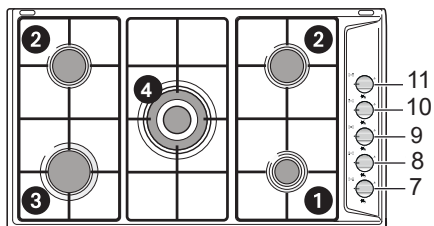


Fig. 1.2

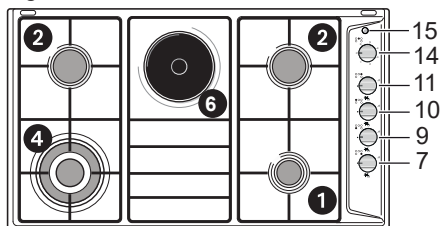


Fig. 1.3

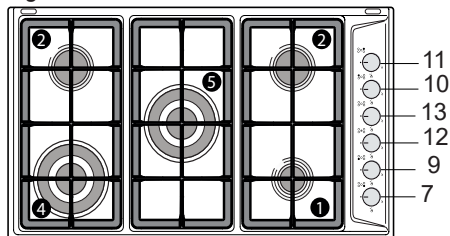
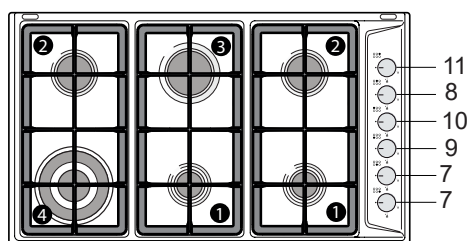


Fig. 1.4



Attenzione:
Non rivestire il piano cottura con fogli di alluminio.

NOTA:
Le manopole ed i simboli possono variare.

DESCRIZIONE DEI FUOCHI

1. Bruciatore ausiliario (A)	1,00 kW
2. Bruciatore semirapido (SR)	1,75 kW
3. Bruciatore rapido (R)	3,00 kW
4. Bruciatore tripla corona (TC)	3,50 kW
5. Bruciatore dual (D) (*)	4,20 kW
6. Piastra elettrica Ø 145 mm	Normale1000 W Rapida (bollino rosso)1500 W

(*) **IMPORTANTE: Il bruciatore dual è comandato da due manopole distinte; una manopola per regolare la fiamma della corona interna ed una per regolare la fiamma della corona esterna.**

Corona interna ed esterna possono essere utilizzate in contemporanea oppure separatamente.

Dopo aver utilizzato il bruciatore dual, assicurarsi che entrambe le manopole siano nella posizione di chiusura “●”.

DESCRIZIONE DEI COMANDI

7. Manopola comando bruciatore ausiliario
8. Manopola comando bruciatore rapido
9. Manopola comando bruciatore tripla corona
10. Manopola comando bruciatore semirapido posteriore sinistro
11. Manopola comando bruciatore semirapido posteriore destro
12. Manopola comando bruciatore dual corona interna
13. Manopola comando bruciatore dual corona esterna
14. Manopola comando piastra elettrica anteriore
15. Lampada spia piastra elettrica

NOTE:

- L'accensione elettrica è incorporata nelle manopole.
- Gli apparecchi sono dotati di valvolatura di sicurezza (vicino ad ogni bruciatore è presente una sonda “T” come da figure 3.1, 3.3, 3.4 a pagina 30 - 31 - da non confondere con l'elettrodo “S” dell'accensione elettrica), l'erogazione del gas viene bloccata se la fiamma dovesse spegnersi accidentalmente.

AVVERTENZA:

Nel caso di una estinzione accidentale delle fiamme del bruciatore, chiudere la manopola di comando e non ritentare l'accensione se non dopo almeno 1 minuto.

AVVERTENZA:

L'utilizzo di un apparecchio di cottura a gas produce calore e umidità nel locale in cui è installato.

Vogliate assicurare una buona aerazione del locale mantenendo aperti gli orifici di ventilazione naturale o installando una cappa di aspirazione con condotto di scarico.

AVVERTENZA:


Un utilizzo intensivo e prolungato dell'apparecchio può necessitare di una aerazione supplementare per esempio l'apertura di una finestra o un' aerazione più efficace aumentando la potenza di aspirazione meccanica se essa esiste.



2 USO DEL PIANO DI LAVORO

BRUCIATORI A GAS

L'afflusso del gas ai bruciatori è regolato da un rubinetto valvolato comandato dalla manopola di fig. 2.1.

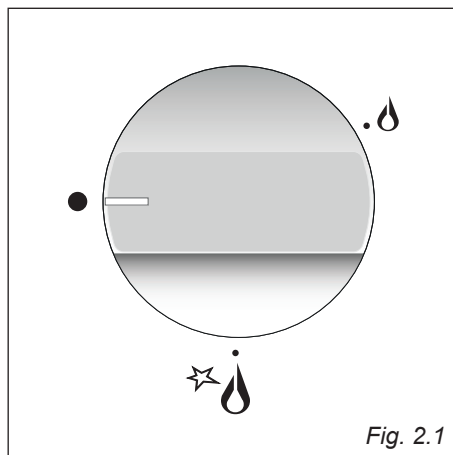
Facendo coincidere l'indice della manopola con i simboli stampati sul cruscotto si ottiene:

- disco pieno ● rubinetto chiuso
- simbolo  apertura max o portata max
- simbolo  apertura min. o portata min.

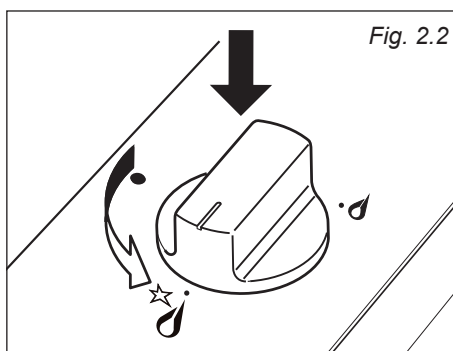
- √ L'accensione elettrica è incorporata nelle manopole dei bruciatori e si identifica per il simbolo  vicino al simbolo  (fig. 2.1).
- √ La portata massima serve per portare rapidamente all'ebollizione i liquidi, mentre quella ridotta consente il riscaldamento delle vivande in maniera lenta o il mantenimento dell'ebollizione.
- √ Tutte le posizioni di funzionamento devono essere scelte tra quella di massimo e quella di minimo e mai tra quella di massimo ed il punto di chiusura.

Attenzione:
Non rivestire il piano cottura con fogli di alluminio.

N.B. Quando la cucina non è in funzione ruotare le manopole dei rubinetti in posizione di chiuso e chiudere anche il rubinetto della bombola o della condotta di alimentazione del gas.




NOTA:
I disegni delle manopole riportati in questo capitolo sono solo indicativi. Le manopole ed i simboli possono variare.



Attenzione:
Durante il funzionamento il piano lavoro diventa molto caldo sulle zone di cottura. Tenere a distanza i bambini.

ACCENSIONE DEI BRUCIATORI

Per accendere il bruciatore:

1. Premere e ruotare la manopola corrispondente (fig. 2.2) fino alla posizione di portata massima  (fiamma grande - fig. 2.1) e mantenere premuta la manopola fino ad accensione avvenuta.
In caso di mancanza di corrente elettrica avvicinare una fiamma al bruciatore.
2. Attendere una decina di secondi dopo l'accensione del bruciatore prima di rilasciare la manopola (tempo di innesco della vavola).
3. Regolare il rubinetto gas nella posizione desiderata.

Se la fiamma del bruciatore dovesse spegnersi per qualsiasi motivo, la valvola di sicurezza interromperà automaticamente l'erogazione del gas.

Per ripristinare il funzionamento, riportare la manopola in posizione "●", **attendere almeno 1 minuto** e ripetere quindi le operazioni di accensione.

Nota: Qualora particolari condizioni del gas erogato localmente rendano difficoltosa l'accensione del bruciatore con la manopola in posizione portata massima, si consiglia di ripetere l'operazione con la manopola in posizione portata minima.

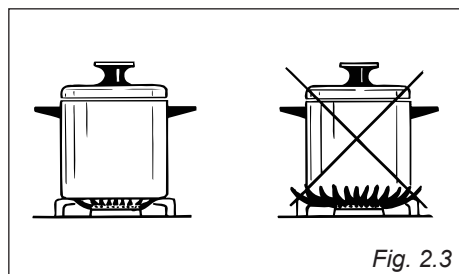


Fig. 2.3

GRIGLIETTA PER PICCOLI RECIPIENTI

(fornita di serie solo per alcuni modelli - fig. 1.1 - 1.2)

Si appoggia sopra la griglia del bruciatore ausiliario (il più piccolo) quando si impiegano recipienti di piccolo diametro.



Fig. 2.4

SCelta DEL BRUCIATORE

La simbologia nella parte superiore del cruscotto indica la corrispondenza fra manopola e bruciatore. A seconda del diametro e della capacità impiegate deve essere scelto anche il bruciatore adatto. I bruciatori e le pentole devono essere utilizzati rispettando le seguenti indicazioni:

DIAMETERS OF PANS WHICH MAY BE USED ON THE BURNERS		
BURNERS	MINIMUM	MAXIMUM
Ausiliario (solo per i modelli in fig. 1.3 - 1.4)	6 cm	14 cm
Ausiliario (solo per i modelli in fig. 1.1 - 1.2) (*)	12 cm	14 cm
Semirapido	16 cm	24 cm
Rapido	24 cm	26 cm
Tripla corona	26 cm	28 cm
Dual (solo per il modello in fig. 1.3)	26 cm	28 cm
Wok (**)	-	Max 36 cm
non utilizzare pentole concave o convesse		

(*) **Diametro minimo 6 cm con griglia di riduzione (solo per i modelli che hanno in dotazione la griglietta per piccoli recipienti)**

(**) **Solo per i modelli con bruciatore tripla corona e dual e che hanno in dotazione la griglia speciale per pentole wok**

È importante che il diametro della pentola sia adeguato alla potenzialità del bruciatore per non compromettere l'alto rendimento dei bruciatori e di conseguenza avere uno spreco di combustibile.

Una pentola piccola su un grande bruciatore non consente di ottenere l'ebollizione in un tempo più breve, in quanto la capacità di assorbimento di calore della massa liquida dipende dal fondo e dalla superficie della pentola.

ATTENZIONE: Assicurarsi che le pentole siano ben centrate sul bruciatore per ottenere la massima stabilità ed una maggiore efficienza.

Assicurarsi che le pentole non siano a contatto con le manopole di regolazione, altrimenti la fiamma potrebbe surriscaldarle e danneggiarle irreversibilmente

GRIGLIA SPECIALE PER PENTOLE “WOK”

(fornita di serie solo per alcuni modelli - fig. 2.5a, 2.5b e 2.6a, 2.6b)

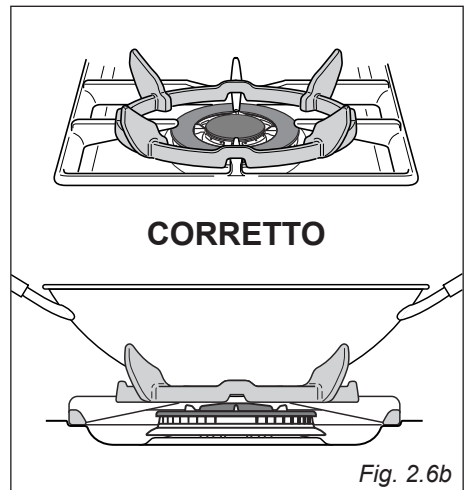
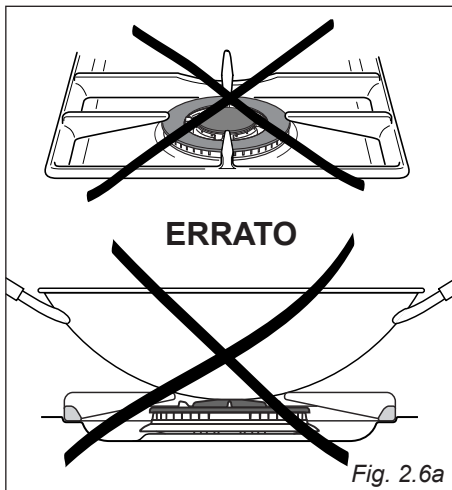
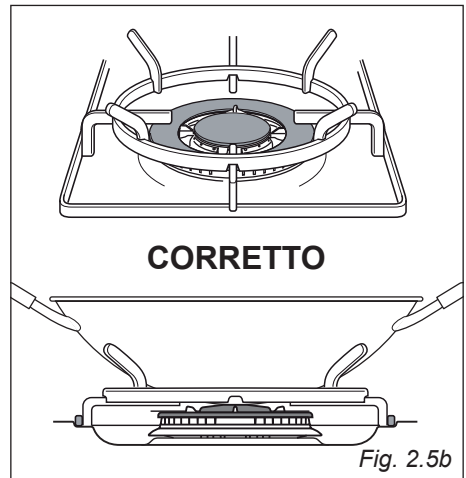
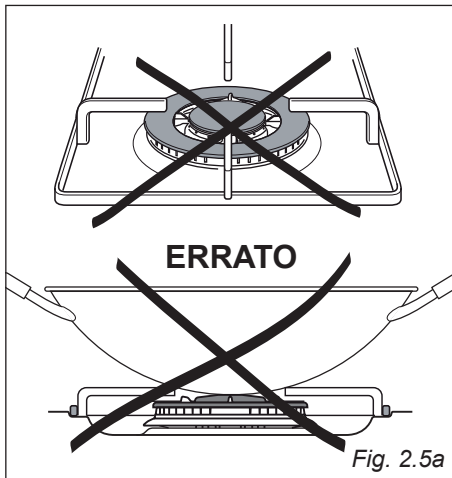
Questa speciale griglia per pentole “WOK” va appoggiata sopra la griglia del bruciatore tripla corona o dual (a seconda dei modelli).

ATTENZIONE:

- L'utilizzo di pentole “WOK” senza questa speciale griglia può causare gravi anomalie al bruciatore.
- Non utilizzare questa griglia speciale con pentole a fondo piano.

IMPORTANTE:

La griglia speciale per pentole “WOK” **DEVE ESSERE POSIZIONATA SOLAMENTE** sopra la griglia del bruciatore tripla corona o dual (a seconda dei modelli).



USO DELLE PIASTRE ELETTRICHE

PIASTRE ELETTRICHE

L'accensione della piastra elettrica avviene ruotando la manopola (fig. 2.7) sulla posizione voluta; i numeri da **1 a 6** indicano le posizioni di funzionamento con temperatura crescente secondo il numero. Una volta raggiunta l'ebollizione ridurre la potenza secondo l'intensità di riscaldamento desiderata, tenendo presente che la piastra continuerà ad emanare il suo calore ancora per 5 minuti dopo averla spenta.

PIASTRE RAPIDE (bollino rosso)

La manopola di comando della piastra rapida è uguale a quella della piastra normale con 6 posizioni di funzionamento (fig. 2.8).

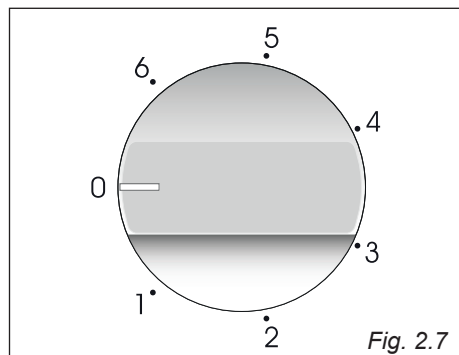
Le caratteristiche di questa piastra, che è provvista di un limitatore di riscaldamento, permettono:

- il raggiungimento rapido della temperatura;
- lo sfruttamento massimo della potenza con pentole a fondo piano;
- la limitazione della potenza in caso di pentola inadatta.

NOTA:

I disegni delle manopole riportati in questo capitolo sono solo indicativi.

Le manopole ed i simboli possono variare.



USO CORRETTO DELLE PIASTRE ELETTRICHE (fig. 2.9)

Nell'usare la piastra elettrica si deve:

- evitare assolutamente il funzionamento a vuoto (senza recipienti);
- fare il possibile per non versare liquidi sopra le piastre quando queste sono calde;
- adoperare esclusivamente pentole con fondo piatto (tipo elettrico);
- utilizzare sempre recipienti che ricoprano interamente la superficie della piastra;
- cuocere possibilmente con coperchio per risparmiare energia elettrica.

Il funzionamento della piastra elettrica è segnalato da una spia luminosa posizionata sul pannello comandi.

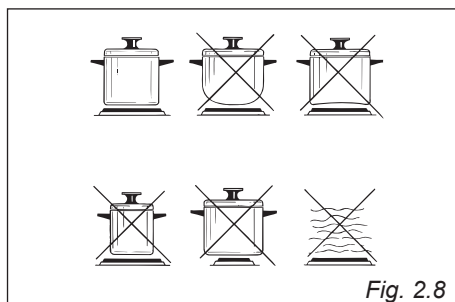
Non cucinare mai il cibo direttamente sulle piastre elettriche, ma in apposite pentole o contenitori.

ATTENZIONE:

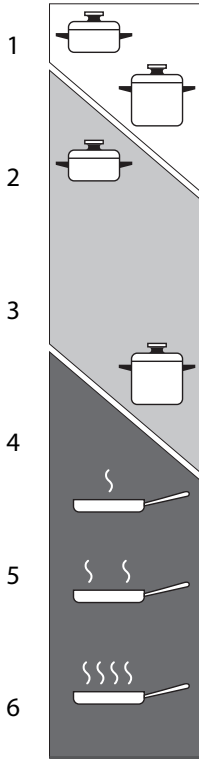
Se la superficie presenta delle crepature, disconnettere l'apparecchio per evitare la possibilità di scosse elettriche e contattare il centro di assistenza tecnica.

Attenzione:

Durante il funzionamento il piano lavoro diventa molto caldo sulle zone di cottura. Tenere a distanza i bambini.



CONSIGLI DI COTTURA



 **Riscaldamento**

 **Cotture**

 **Arrostire - Friggere**

Posizione manopola	TIPO DI COTTURA
0	Spento
1 2	Per tenere i piatti al caldo. Per operazioni di scioglimento (burro, cioccolato, ecc.).
2	Per mantenere gli alimenti al caldo e per riscaldare liquidi in piccole quantità
3	Per riscaldare liquidi in quantità più elevate. Per preparare sughi, creme, minestre.
3 4	Bollitura di carne, spaghetti, minestre, cotture al vapore.
4	Cottura in recipienti senza coperchio, risotto, ecc.
4 5	Bolliture di grandi quantità, patate arrosto, frittura, grigliate.
6	Fritture, patate fritte, bistecche, ecc.

Dopo un breve periodo di utilizzazione, l'esperienza Le insegnerà qual è la posizione migliore per ciascun alimento.

Fig. 2.9

CONSIGLI GENERALI

- Prima di procedere alla pulizia del piano di cottura disinserirlo dalla rete elettrica ed attendere che si sia raffreddato.
 - È consigliabile effettuare le operazioni di pulizia quando l'apparecchiatura è raffreddata, specialmente per le parti smaltate.
 - Evitare di lasciare sul piano di cottura sostanze acide o alcaline (aceto, sale, succo di limone ecc).
 - Non usare prodotti abrasivi, corrosivi, a base di cloro o pagliette metalliche.
 - Pulire le superfici con un panno umido ed utilizzando detergenti neutri non aggressivi. Terminare la pulizia passando un panno asciutto e pulito.
- IMPORTANTE:** evitare assolutamente l'uso di prodotti abrasivi (es. certi tipi di spugne) e/o aggressivi (es. soda caustica, detersivi contenenti sostanze corrosive) che potrebbero danneggiare in modo irreversibile le superfici.

ATTENZIONE:

Una volta installato correttamente, il vostro piano soddisfa tutti gli standard di sicurezza previsti per questa categoria di prodotto.

Tuttavia fare particolare attenzione alle parti inferiori dell'apparecchio in quanto, non essendo progettate per essere toccate, potrebbero presentare dei bordi o delle superfici potenzialmente pericolose che potrebbero causare delle ferite.

PIASTRE ELETTRICHE

Gli alimenti bruciati sulla piastra elettrica devono essere puliti a secco. Non usare acqua per evitare la formazione di ruggine. Dopo l'uso, versare sulla piastra tiepida un po' d'olio e passare con un panno.

Importante: La ditta costruttrice declina ogni responsabilità per eventuali danni causati da prodotti non idonei utilizzati per la pulizia dell'apparecchio.

Attenzione: Durante il funzionamento il piano lavoro diventa molto caldo sulle zone di cottura.

Tenere a distanza i bambini.

Non utilizzare pulitrici a vapore perché dell'umidità potrebbe infiltrarsi nell'apparecchio rendendolo insicuro.

Modelli con coperchio in vetro



Non chiudere il coperchio con il fornello acceso.

ATTENZIONE

- ✓ Non chiudere il coperchio in vetro quando i bruciatori o le piastre elettriche sono ancora caldi o quando il forno è in funzione o ancora caldo.
- ✓ Non appoggiare sul coperchio in vetro pentole calde ed oggetti pesanti.
- ✓ Asciugare qualsiasi liquido rovesciato sul coperchio prima di aprirlo.

RUBINETTI GAS

- Evitare che i prodotti di pulizia vadano a contatto con i rubinetti.
- La lubrificazione periodica dei rubinetti gas deve essere eseguita esclusivamente da personale specializzato.
- In caso di anomalie di funzionamento dei rubinetti gas chiamare il Servizio Assistenza.

PARTI SMALTATE

Le parti smaltate devono essere lavate per mezzo di una spugna, con acqua saponata o altri prodotti idonei che non siano abrasivi.

Asciugare con un panno morbido.

Sostanze acide quali succo di limone, conserva di pomodoro, aceto e simili, se lasciati a lungo intaccano lo smalto rendendolo opaco.

PARTI IN ACCIAIO INOX

- Le parti in acciaio inox devono essere risciacquate con acqua e asciugate con un panno soffice e pulito.
- In caso di sporco difficile, usare un prodotto specifico non abrasivo reperibile in commercio oppure un po' di aceto caldo.
- **Nota: L'uso continuo, potrebbe causare, in corrispondenza dei bruciatori una colorazione diversa dall'originale, dovuta all'alta temperatura.**

BRUCIATORI E GRIGLIE

Queste parti devono essere pulite per mezzo di una spugna, con acqua saponata o altri prodotti idonei che non siano abrasivi. Asciugare con un panno morbido.

Attenzione! Non lavare in lavastoviglie.

Dopo ogni pulitura o lavaggio, verificare che gli spartifiamma dei bruciatori siano stati asciugati unitamente ai bruciatori e riposti perfettamente nella loro sede.

È assolutamente indispensabile il controllo della perfetta posizione dello spartifiamma in quanto il suo spostamento dalla sede può causare dei gravi inconvenienti.

Verificare che l'elettrodo "S" (fig. 3.1, 3.3, 3.4) sia sempre ben pulito in modo da permettere lo scoccare regolare delle scintille.

Verificare che la sonda "T" (fig. 3.1, 3.3, 3.4) vicino ad ogni bruciatore sia sempre ben pulita in modo da permettere il regolare funzionamento della valvolatura di sicurezza.

Sia la sonda che la candela devono essere pulite con molta cautela.

Nota: Per evitare danni all'accensione elettrica, non utilizzarla quando i bruciatori non sono nella loro sede.

Nota: L'uso continuo potrebbe causare, in corrispondenza dei bruciatori e delle griglie, una alterazione dello smalto in corrispondenza delle aree esposte alle fiamme. Questo fenomeno è naturale e non pregiudica affatto la funzionalità delle parti.

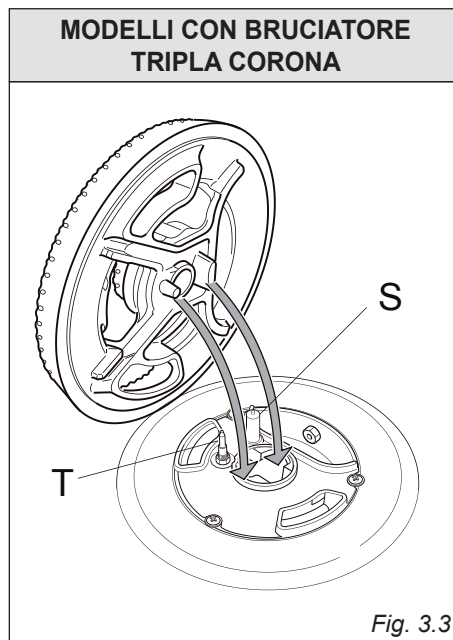
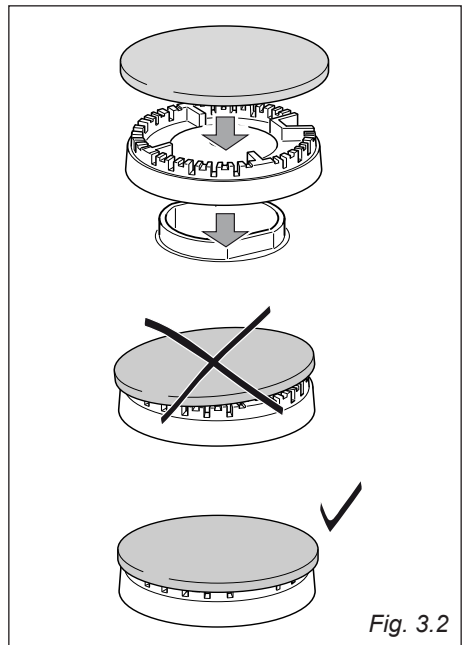
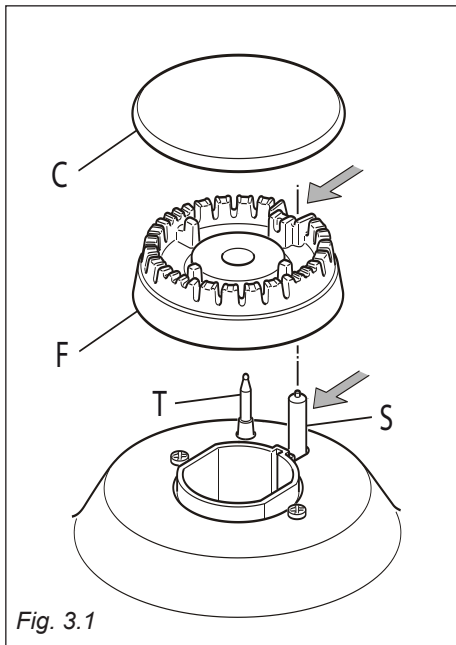
CORRETTO POSIZIONAMENTO DEI BRUCIATORI AUSILIARIO, SEMIRAPIDO E RAPIDO (a seconda del modello, il piano cottura può avere solo alcuni di questi fuochi - vedere le pagine 20, 21)

È molto importante verificare il perfetto posizionamento dello spartifiamma "F" e del cappello "C" del bruciatore (vedere figure 3.1 - 3.2) perché un loro spostamento dalla sede può essere causa di gravi anomalie.

CORRETTO POSIZIONAMENTO DEL BRUCIATORE A TRIPLA CORONA E DUAL (a seconda del modello, il piano cottura può avere solo alcuni di questi fuochi - vedere le pagine 20, 21)

Questo bruciatore deve essere correttamente posizionato come indicato nelle figure 3.3 - 3.6 e facendo attenzione che le nervature entrino nel loro alloggiamento come indicato dalla freccia (fig. 3.3, 3.4). Il bruciatore correttamente posizionato non deve ruotare (fig. 3.5).

Posizionare correttamente nel loro alloggiamento il cappello "A" e l'anello "B" (fig. 3.5 - 3.6).



MODELLI CON BRUCIATORE DUAL

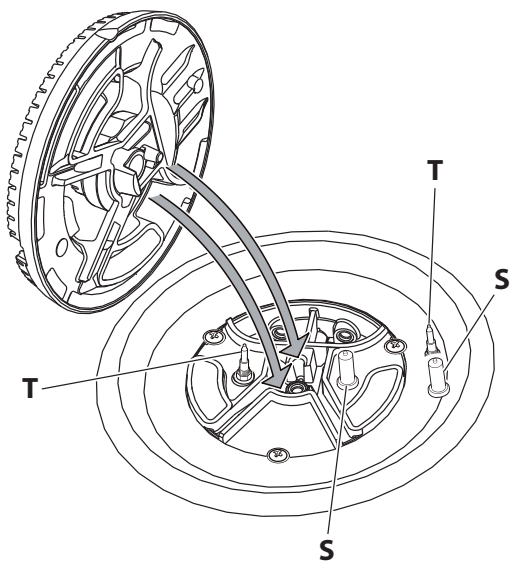


Fig. 3.4

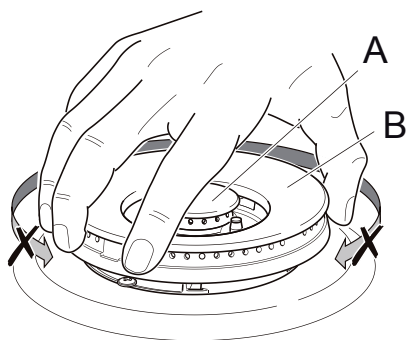


Fig. 3.5

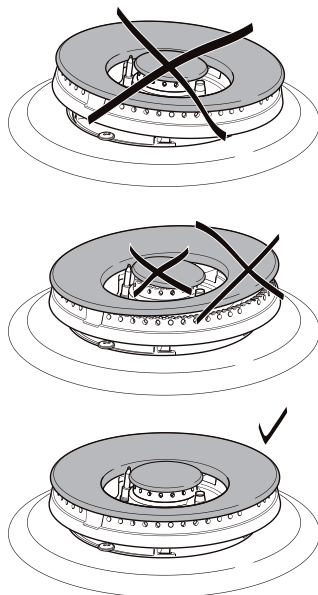


Fig. 3.6

La Casa Costruttrice non risponde delle possibili inesattezze, imputabili ad errori di stampa o trascrizione, contenute nel presente libretto.

Si riserva il diritto, senza pregiudicare le caratteristiche essenziali di funzionalità e sicurezza, di apportare ai propri prodotti, in qualunque momento e senza preavviso, le eventuali modifiche opportune per qualsiasi esigenza di carattere costruttivo o commerciale.

www.delonghi-cookers.it

