



## ART.-NO. FKS 8840

<b>DE</b> Gebrauchsanweisung	Flaschenkühlschrank	3
<b>GB</b> Instructions for use	Refrigerator for bottles	10
<b>FR</b> Mode d'emploi	Réfrigérateur pour bouteilles	16
<b>NL</b> Gebruiksaanwijzing	Koelkast voor flessen	23
<b>ES</b> Instrucciones de uso	Frigorífico para botellas	30
<b>IT</b> Manuale d'uso	Refrigeratore per bottiglie	37
<b>DK</b> Brugsanvisning	Køleskab til flasker	44
<b>SE</b> Bruksanvisning	Kylskåp för flaskor	51
<b>FI</b> Käyttöohje	Jääkaappi pulloille	57
<b>PT</b> Manual de instruções	Frigorífico de garrafas	63
<b>PL</b> Instrukcja obsługi	Chłodziarka do napojów w butelkach	70
<b>GR</b> Οδηγίες χρήσεως	Ψυγείο για μπουκάλια	77

**Liebe Kundin, lieber Kunde,**

wir wünschen Ihnen mit dem Qualitätsprodukt aus dem Hause SEVERIN viel Freude und bedanken uns für Ihr Vertrauen.

Die Marke SEVERIN steht seit über 120 Jahren für Beständigkeit, deutsche Qualität und Entwicklungskraft. Jedes Gerät wurde mit Sorgfalt hergestellt und geprüft.

Mit der sprichwörtlichen Sauerländer Gründlichkeit, Genauigkeit und Ehrlichkeit überzeugt das Familienunternehmen aus Sundern seit der Gründung 1892 mit innovativen Produkten Kunden in aller Welt.

In den sieben Produktgruppen Kaffee, Frühstück, Küche, Grillen, Haushalt, Personal Care und Kühlen & Gefrieren bietet SEVERIN mit über 250 Produkten ein umfassendes Elektrokleingeräte-Sortiment. Für jeden Anlass das richtige Produkt!

Lernen Sie die SEVERIN-Produktvielfalt kennen und besuchen Sie uns unter **[www.severin.de](http://www.severin.de)** oder **[www.severin.com](http://www.severin.com)**.

**Ihre  
Geschäftsleitung und Mitarbeiter  
der SEVERIN Elektrogeräte GmbH**

## Original-Betriebsanleitung

### Flaschenkühlschrank

Die Gebrauchsanweisung sorgfältig vor der Benutzung des Gerätes durchlesen und für den weiteren Gebrauch aufbewahren. Das Gerät darf nur von Personen benutzt werden, die mit den Sicherheitsanweisungen vertraut sind.

### Anschluss

- Das Gerät nur an eine vorschriftsmäßig installierte Schutzkontaktsteckdose anschließen. Die Netzspannung muss der auf dem Typenschild des Gerätes angegebenen Spannung entsprechen. Das Gerät entspricht den Richtlinien, die für die CE-Kennzeichnung verbindlich sind (siehe EU-Konformitätserklärung am Ende der Anleitung).
- Das Gerät nicht an Wechselgleichrichter oder zusammen mit anderen Geräten über ein Verlängerungskabel anschließen.
- Die Anschlussleitung sollte nicht die Rückseite, wie z.B. den Wärmetauscher berühren, um eventuelle Vibrationsgeräusche zu vermeiden.
- Beim Aufstellen des Gerätes ist sicherzustellen, dass die Netzanschlussleitung nicht eingeklemmt oder beschädigt wird.
- Ortsveränderliche Mehrfachsteckdosen oder Netzteile dürfen nicht an der Rückseite des

Gerätes platziert werden.

- Achten Sie darauf, dass Sie jederzeit den Netzstecker abziehen können.
- Eine komplette Ausschaltung erfolgt nur durch Ziehen des Netzsteckers.

### Bestimmungsgemäße Verwendung

- Das Gerät ist ein Kompressorkühlgerät, welches ausschließlich für die Kühlung und Aufbewahrung von Flaschen bestimmt ist. In diesem Gerät dürfen keine anderen Lebensmittel aufbewahrt werden.
- Das Gerät kann bei einer Luftfeuchtigkeit von max. 60% betrieben werden.
- Die Umgebungstemperatur, bei der das Gerät betrieben werden kann, können Sie dem Produktdatenblatt am Ende der Anleitung entnehmen.
- Wird das Gerät falsch bedient, oder zweckentfremdet verwendet, kann keine Haftung für evtl. auftretende Schäden übernommen werden.

### Sicherheitshinweise

- Das Gerät ist für den gewerblichen Einsatz bestimmt.



Das Gerät enthält das umweltfreundliche, jedoch brennbare Kältemittel Isobutan (R600a). Daher ist darauf zu achten, dass das Kältesystem beim Transport und auch nach Aufstellen des Gerätes geschützt wird. Bei Beschädigung des Systems darf das Gerät nicht in Betrieb genommen werden. Offenes

Feuer oder Zündquellen in der Nähe des Kältemittels entfernen und den Raum gut lüften.

- **Warnung!** Belüftungsöffnungen der Geräteverkleidung oder des Aufbaus nicht mit Einbaumöbeln verschließen. Es muss eine ausreichende Luftzirkulation gewährleistet sein.
- **Warnung!** Kühlkreislauf nicht beschädigen. Austretendes Kältemittel kann zu Augenverletzungen führen oder sich entzünden.
- **Warnung!** Zum Beschleunigen der Abtauung keine anderen mechanischen Einrichtungen oder sonstigen künstlichen Mittel, z.B. Heizgeräte, o.ä. verwenden als die in dieser Anleitung beschriebenen.
- **Warnung!** Keine elektrischen Geräte (z.B. Eisbereiter usw.) im Innenraum betreiben, die nicht in der Anleitung beschrieben sind.
- Vor dem Anschließen des Gerätes ist zu überprüfen, dass das Gerät und die Netzanschlussleitung keine Transportschäden aufweisen. Die Anschlussleitung regelmäßig auf Beschädigungen überprüfen. Im Falle einer Beschädigung darf das Gerät nicht in Betrieb genommen werden.
- In diesem Gerät keine explosionsfähigen Stoffe, wie zum Beispiel Aerosolbehälter mit brennbarem Treibgas, lagern.
- Die Ablageroste dürfen mit max. 25,- kg belastet werden.
- Ablagen, Fächer, Tür usw. niemals als Trittfläche oder zum Aufstützen

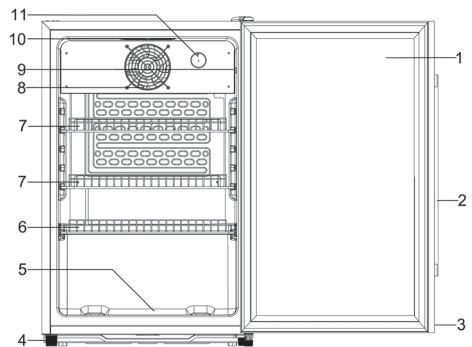
missbrauchen.

- Bei Verkauf, bei Übergabe oder Abgabe zur Wiederverwertung ist auf das Treibmittel Cyklopentan in der Isolation sowie das Kältemittel R600a hinzuweisen. Weitere Angaben zur fachgerechten Wiederverwertung entnehmen Sie bitte dem Abschnitt „Entsorgung“.
- Sind Reparaturen oder Eingriffe am Gerät erforderlich, müssen diese von einem autorisierten Kundendienst durchgeführt werden, um Sicherheitsbestimmungen zu beachten und Gefährdungen zu vermeiden. Dies gilt auch für den Austausch der Anschlussleitung.
- Reinigung und Benutzer-Wartung dürfen nicht durch Kinder ohne Beaufsichtigung durchgeführt werden.
- Zur regelmäßigen Pflege eignet sich lauwarmes Wasser mit einem Zusatz von Spülmittel. Nähere Angaben zur Reinigung entnehmen Sie bitte dem Abschnitt *Reinigung und Abtauen*.
- Zur Vermeidung von Personen- und Sachschäden, das Gerät nur verpackt transportieren und mit zwei Personen aufstellen.
- Unebenheiten des Bodens können durch die justierbaren Aufstellfüße ausgeglichen werden, damit eine sichere Standfestigkeit gegeben ist.
- **Achtung!** Halten Sie Kinder fern von Verpackungsmaterial. Es besteht u.a. Erstickungsgefahr!
- Keine Elektrogeräte auf der Abstellfläche betreiben, um

Brandgefahren zu vermeiden. Stellen Sie auch keine Flüssigkeitsbehälter auf das Gerät, damit eventuell auslaufende Flüssigkeiten die elektrische Isolierung nicht beeinträchtigen.

- Im Geräteinnenraum nicht mit offenem Feuer oder Zündquellen hantieren.
- **Netzstecker ziehen,**  
- **bei Störungen während des Betriebes,**  
- **vor dem Abtauen des Gerätes,**  
- **vor jeder Reinigung,**  
- **bei Wartung/Arbeiten am Gerät.**
- Den Netzstecker nicht an der Anschlussleitung aus der Steckdose ziehen; fassen Sie den Netzstecker an.
- Bei allen Reinigungs- und Wartungsarbeiten muss der Netzstecker so gezogen werden, dass der Bediener von jedem Platz aus kontrollieren kann, dass der Stecker immer noch entfernt ist.
- **Warnung!** Nehmen Sie nicht die Abdeckung der LED-Innenraumbeleuchtung ab. Im Falle eines Defektes der LED-Lampe rufen Sie den Kundendienst.
- Ist das Gerät für längere Zeit außer Betrieb, sollte die Tür geöffnet bleiben.
- Stellen Sie jederzeit sicher, dass Kinder nicht mit dem Gerät spielen und nicht versehentlich eingeschlossen werden.
- Technische Änderungen behalten wir uns vor.

## Aufbau



1. Glastür
2. Türgriff
3. Türschloss mit Schlüsselsatz (Tür-Vorderseite)
4. verstellbare Schraubfüße
5. Flaschenablage Boden 23 cm tief
6. Flaschenablage 27-33 cm tief
7. Flaschenablagen 31-36 cm tief
8. Ventilator
9. Ein-/Aus-Schalter Innenbeleuchtung
10. LED-Innenbeleuchtung
11. Temperaturregler

## Vor der ersten Inbetriebnahme

- Entfernen Sie sämtliche Verpackung im und am Gerät.
- Entsorgen Sie die Verpackung fachgerecht.
- Das Gerät wie unter *Abtauen und Reinigen* beschrieben reinigen.
- Neigen Sie den Kühlschrank ein wenig nach hinten. Dann können Sie ihn auf den Transportrollen leicht an den gewünschten Platz rollen.
- Das Gerät sollte in der vertikalen Arbeitsstellung transportiert werden und dabei um nicht mehr als 30° geneigt werden.
- Warten Sie nach dem Aufstellen 30 Minuten bevor Sie das Gerät an das Stromnetz anschließen.
- Wenn Sie das Gerät mit mehr als 30° Neigung transportiert haben warten Sie bitte 4 Stunden bevor Sie das Gerät an das Stromnetz anschließen.
- Beim ersten Einschalten des Gerätes werden Sie möglicherweise einen leichten „Neugeruch“ bemerken. Dieser Geruch verschwindet, sobald das Gerät zu kühlen beginnt.

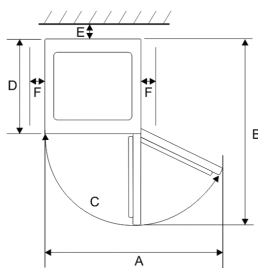
## Handgriff anbringen

- Öffnen Sie die Glastür.
- Schieben Sie die Tür-Dichtung vorsichtig per Hand zur Seite (nur an den beiden Stellen der Türinnenseite, an denen der Griff festgeschraubt wird).
- Setzen Sie den beiliegenden Griff von außen auf.
- Schrauben Sie den Griff mit den Schrauben handfest an. Schrauben Sie die Schrauben nicht zu fest an, um eine Beschädigung von Glas und Griff zu vermeiden.

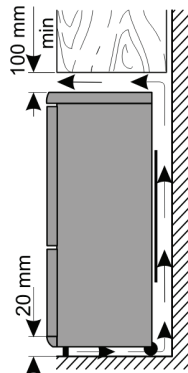
## Aufstellen

- Für das Aufstellen des Gerätes sollte ein trockener und gut gelüfteter Raum ausgesucht werden.
- Das Gerät nicht im Freien aufstellen.
- Achten Sie darauf, dass Sie jederzeit den Netzstecker abziehen können.
- Es ist vor direkter Sonneneinstrahlung zu schützen und sollte nicht in der Nähe von Wärmequellen (Ofen, Radiator usw.) aufgestellt werden. Wenn sich dieses jedoch nicht vermeiden lässt, muss eine Isolierung zwischen Wärmequelle und Gerät verwendet werden.
- Das Gerät darf nicht in einem Schrank eingebaut werden. Die Montage des Gerätes direkt unter einer Platte oder einem Schrank ist nicht erlaubt.
- Falls das Gerät neben einer Wand aufgestellt werden soll, belassen Sie einen seitlichen Abstand von mind. 10 mm, damit Sie die Tür öffnen können.
- Unebenheiten des Bodens können durch die justierbaren Aufstellfüße ausgeglichen werden, damit eine sichere Standfestigkeit gegeben ist.

## Aufstellmaße



## Lüftung



A	B	C	D	E	F
950 mm	1053 mm	>180°	540 mm	30 mm	100 mm

Die hinter dem Gerät aufgewärmte Luft muss frei zirkulieren können. Aus diesem Grund die Luftzirkulation nicht beeinträchtigen.

## Temperaturregler

- Das Gerät wird in Betrieb genommen, indem der Netzstecker in eine Steckdose gesteckt wird. Eine komplette Ausschaltung erfolgt nur durch Ziehen des Netzsteckers.
- Die Temperatur im Geräteinnenraum wird mit dem Temperaturregler-Knopf eingestellt (0-7). Wird der Regler-Knopf im Uhrzeigersinn gedreht, sinkt die Temperatur im Innenraum, umgekehrt steigt sie.
- Es ist eine Einstellung zwischen 10 und 0°C möglich.
- Die Temperatur im Kühlraum hängt von der Umgebungstemperatur, von der Stellung des Temperaturreglers und von der Menge der eingelagerten Flaschen ab.
- Wir empfehlen die Temperatur im Innenraum mit einem Thermometer zu ermitteln und falls erforderlich zu korrigieren.
- Achten Sie darauf, dass die Tür richtig geschlossen ist und nicht durch Flaschen blockiert wird.
- Nach einem Stromausfall oder wenn das Gerät vom Stromnetz getrennt wurde, kann es 3 bis 5 Minuten dauern, bis sich das Gerät wieder einschaltet.
- **Anmerkung: Der Temperaturregler schaltet in der Position „0“ nur den Kompressor ab, nicht den Ventilator!**

## Innenbeleuchtung

- Die Innenbeleuchtung wird durch den Ein/Aus-Schalter eingeschaltet.
- **Warnung!** Nehmen Sie nicht die Abdeckung der LED-Innenraumbeleuchtung ab. Im Falle eines Defektes der LED-Lampe rufen Sie den Kundendienst.

## Abtauen und Reinigen

### Abtauen

Auf dem Verdampfer an der Rückwand des Innenraumes bildet sich Reif. In den Zeiten, in denen der Kompressor nicht arbeitet, kann der Reif abtauen. Das entstehende Wasser wird durch ein Schlauchsystem auf die Wanne am Kompressor geführt, wo es durch die entstehende Wärme verdampft.

- Achten Sie darauf, dass die Ablaufrinne und die Ablauföffnung nicht verstopft sind, damit das entstehende Wasser immer ungehindert abfließen kann.
- Sollte sich Wasser in der Bodenmulde sammeln, muss dieses entfernt werden.
- In der Regel muss das Gerät nicht abgetaut, sondern nur gereinigt werden.
- Sollte sich dennoch starker Frost bilden, tauen Sie das Gerät spätestens dann ab, wenn die Frostsicht mehr als 2 mm dick ist.
- Grundsätzlich vor dem Reinigen oder Abtauen den Netzstecker ziehen.

- Stellen Sie den Temperaturregler in die Position „0“ und lassen Sie die Tür geöffnet. Das Gerät taut ab und das entstehende Wasser sammelt sich am Boden des Gerätes.
- **Warnung!** Zum Beschleunigen der Abtauung keine anderen mechanischen Einrichtungen oder sonstige Mittel, z.B. Heizgeräte, benutzen.

## Reinigen

- Gießen Sie kein Wasser in das Gerät.
- Verwenden Sie keine alkoholhaltigen und aggressiven Reinigungsmittel. Verwenden Sie auch keine elektrischen Geräte zum Auftauen oder Reinigen wie z.B. Dampfreinigungsgeräte.
- Zur regelmäßigen Pflege eignet sich lauwarmes Wasser mit einem Zusatz von Spülmittel.
- Der Kühlraum sollte einmal im Monat gereinigt werden.
- Das Zubehör separat im Spülwasser reinigen. Nicht in der Spülmaschine reinigen.
- Nach der Reinigung mit klarem Wasser nachwischen und sorgfältig trocknen. Anschließend den Netzstecker mit

trockenen Händen wieder in eine Steckdose stecken.

- Um Energie zu sparen und die Produktivität zu erhalten, sollte der Kompressor auf der Rückseite mindestens zweimal jährlich mit einem Besen oder einem Staubsauger gereinigt werden.

## Störungen

Es entstehen typische Betriebsgeräusche, wenn das Gerät eingeschaltet ist. Das sind:

- Geräusche des elektrischen Motors, des arbeitenden Kompressors. Bei Betriebsbeginn des Kompressors sind die Geräusche für kurze Zeit etwas lauter.
- Geräusche in den Röhren bei der Zirkulation des Kältemittels.

Nachfolgend eine Tabelle mit möglichen Störungen und Beseitigungsmethoden. Prüfen Sie, ob durch die Beseitigungsmethoden die Störungen behoben werden können. Falls dies nicht der Fall ist, muss das Gerät vom Netz getrennt und der Kundendienst benachrichtigt werden.

Störung	Mögliche Ursache und Beseitigung
Das Gerät läuft nicht.	<ul style="list-style-type: none"> <li>• Stromausfall</li> <li>• Die Hauptsicherung ist ausgefallen.</li> <li>• Das Thermostat steht auf Position „0“.</li> <li>• Die Sicherung der Steckdose ist nicht in Ordnung. Prüfen Sie dies, indem Sie ein anderes Gerät an derselben Steckdose anschließen.</li> </ul>
Die Temperatur ist nicht ausreichend tief.	<ul style="list-style-type: none"> <li>• Das Gerät ist überladen.</li> <li>• Die Tür ist nicht korrekt verschlossen.</li> <li>• Staub auf dem Kompressor.</li> <li>• Die Be- und Entlüftung ist nicht in Ordnung. Das Gerät steht zu nah an einer Wand oder Gegenstand.</li> <li>• Der Regler ist zu niedrig eingestellt.</li> </ul>
Die Geräusche sind zu laut (wenn die normalen Betriebsgeräusche sich verändern)	Prüfen Sie ob: <ul style="list-style-type: none"> <li>• das Gerät fest auf dem Boden steht.</li> <li>• nebenstehende Möbel oder Gegenstände von dem laufenden Kühlaggregat in Vibration gesetzt werden.</li> <li>• Gegenstände auf der Geräteoberfläche vibrieren.</li> </ul>
Im Gerät sammelt sich Wasser am Boden.	Das Abfuhrsystem des Tauwassers ist verstopft. Die Ablaufrinne ist zu reinigen.

## Transport des Gerätes

Während des Transportes sind alle beweglichen Teile im und am Gerät zuverlässig zu befestigen, um Beschädigungen zu vermeiden.

Das Gerät sollte in der vertikalen Arbeitsstellung transportiert werden und dabei nicht um mehr als 30° geneigt werden. Warten Sie nach dem Aufstellen 30 Minuten bevor Sie das Gerät an das Stromnetz anschließen.

Wenn Sie das Gerät mit mehr als 30° Neigung transportiert haben; warten Sie bitte 4 Stunden bevor Sie das Gerät an das Stromnetz anschließen.


## Entsorgung



Geräte, die mit diesem Symbol gekennzeichnet sind, müssen getrennt vom Hausmüll entsorgt werden. Diese Geräte enthalten wertvolle Rohstoffe, die wiederverwertet werden können.

Eine ordnungsgemäße Entsorgung schützt die Umwelt und die Gesundheit Ihrer Mitmenschen. Ihre

Gemeindeverwaltung bzw. Ihr Fachhändler gibt Auskunft über die ordnungsgemäße Entsorgung. Ziehen Sie den Netzstecker aus der Steckdose und trennen Sie die Anschlussleitung vor der Entsorgung vom Gerät.

-  Das Kältemittel Isobutan (R600a) und das Treibmittel in der Isolation Cyclopentan ( $C_5H_{10}$ ) sind brennbare Stoffe und müssen fachgerecht entsorgt werden.



- Beachten Sie, dass die Rohre des Kühlkreislaufes bis zur fachgerechten Entsorgung nicht beschädigt werden dürfen.

## Hersteller

Severin Elektrogeräte GmbH, Röhre 27,  
59846 Sundern, Deutschland

## Angaben für Kundendienst

Sollte eine Reparatur erforderlich werden, wenden Sie sich mit Fehlererklärung direkt an die Service-Hotline. Notieren Sie sich vorher die Art.-Nr. KS ... vom Typenschild des Gerätes welches sich unten links im Geräteinnenraum befindet, da diese für die optimale Abwicklung benötigt wird.

Service-Hotline	
Deutschland	Österreich
Kostenlose Servicehotline:  0800 44 33 500 Mo – Fr von 8.00 – 17.00 Uhr (nicht an Feiertagen)	 0820 / 890 015 * werktags von 8 bis 19 Uhr, Samstags von 9 bis 13 Uhr
Telefax (02933) 982-480 E-Mail: <a href="mailto:service@severin.de">service@severin.de</a>	* 14,6 Cent/Minute aus dem österr. Festnetz, Mobilfunk deutlich teurer
<b>Bitte wenden Sie sich bei Funktionsstörungen und Ersatzteilbestellungen ausschließlich an die Service-Hotline!</b>	



## Produktdatenblatt

DELEGIERTE VERORDNUNG (EU) 2019/2018 DER KOMMISSION zur Energieverbrauchskenzeichnung von Kühlgeräten mit Direktverkaufsfunktion

**Name oder Handelsmarke des Lieferanten:** Severin Elektrogeräte GmbH

**Anschrift des Lieferanten:** SEVERIN, Röhre 27, 59846 Sundern, DE

**Modellkennung:** FKS 8840

**Verwendung:** Präsentation und Verkauf

**Art des Kühlgeräts mit Direktverkaufsfunktion:**

Getränkekühler

Code der Kühlmöbelfamilie gemäß den harmonisierten Normen oder anderen zuverlässigen, genauen und reproduzierbaren Verfahren im Einklang mit Anhang IV

BCST

**Produktspezifische Parameter**

**1. Getränkekühler:**

Bruttorauminhalt (dm <sup>3</sup> oder l)	Umgebungsbedingungen, für die das Gerät geeignet ist (gemäß Tabelle 6)	
	Höchste Temperatur (°C)	Relative Feuchtigkeit (%)
118	25	60

**Allgemeine Produktparameter:**

Parameter	Wert	Parameter	Wert
Jährlicher Energieverbrauch (in kWh/a)	358,00	Empfohlene Temperatur(en) für eine optimierte Lebensmittellagerung (in °C) (Diese Einstellungen dürfen nicht im Widerspruch zu den Temperaturbedingungen gemäß Anhang IV Tabellen 4, 5 bzw. 6 stehen.)	5
EEL	34,9	Energieeffizienzklasse	C

**Lichtquellenparameter:**

Art der Lichtquelle	LED
Energieeffizienzklasse	-

**Mindestlaufzeit der vom Lieferanten angebotenen Garantie:** 24 Monate

**Weitere Angaben:**

Weblink zur Website des Lieferanten, auf der die Informationen gemäß Anhang II Nummer 3 der Verordnung (EU) 2019/2024 der Kommission zu finden sind:

[www.severin.de](http://www.severin.de)

*Translation from original operating manual*

## Refrigerator for bottles

### Dear Customer,

Before using the appliance, read the following instructions carefully and keep this manual for future reference. The appliance must only be used by persons familiar with these instructions.

### Connection to the mains supply

- This appliance must only be connected to a correctly installed power socket with an earth connection. The mains voltage must correspond to the voltage specified on the type plate of the appliance. This appliance is compliant with the mandatory directives for CE marking (see EU Declaration of Conformity at the end of this manual).
- Do not operate this unit by means of a transformer or, together with other electrical appliances, by means of an extension cable.
- To prevent noise vibration, ensure that the power cord does not touch any part of the rear of the unit (e.g. the heat-exchanger).
- When setting up the appliance, ensure that the power cord is not pinched or damaged.
- Portable multiple sockets or power supplies must not be placed on the rear of the appliance.
- Ensure that you can pull out the power plug at any time.

- A complete switch-off will only occur by pulling out the power plug.

### Designated use

- The appliance is a compressor cooling device that is exclusively intended for the cooling and storage of bottles. No other food may be stored in this appliance.
- The appliance should be operated in conditions where the relative humidity is no more than 60%.
- The product specifications at the end of this manual contain information on the ambient temperature range suitable for this appliance.
- No responsibility is accepted if damage results from improper use, or if these instructions are not complied with.

### Important safety instructions

- This appliance is intended for commercial use.



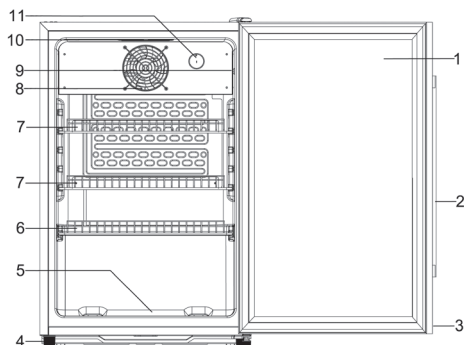
The appliance contains eco-friendly yet flammable refrigerant isobutane (R600a).

Ensure, therefore, that the cooling circuit does not get damaged during transportation and after installation of the appliance. If damage to the cooling circuit does occur, do not switch on or connect the appliance to the mains power. If there is an open fire or any other sources of ignition in the vicinity of the refrigerant, ensure they are removed and the room is thoroughly ventilated.

- **Warning:** Keep ventilation openings, in the appliance enclosure or in the built-in structure, clear of obstruction. Sufficient ventilation must be ensured at all times.
- **Warning:** Do not damage the cooling circuit. Any escaping refrigerant causes damage to the eyes; there is also a danger of the gas igniting.
- **Warning:** Do not use any external device (e.g.; heaters or heating fans) to accelerate de-frosting; follow only the methods recommended in this manual.
- **Warning:** Do not operate any electrical appliances (e.g. ice makers) inside the storage compartment that are not specifically permitted in these instructions.
- Before connecting the appliance, check that the appliance and the power cord have not been damaged during transit. Check the power cord regularly for damage. In the event of damage, the appliance must not be put into operation.
- This appliance is not designed for the storage of explosive substances such as aerosol cans with a flammable propellant.
- The storage racks may be loaded with a maximum of 25 kg.
- Never misuse the shelves, compartments, doors, etc. as a step or support.
- If the unit is sold, handed over to a third party or disposed of at a suitable recycling facility, attention must be drawn to the presence of the insulation agent 'cyclopentane' as well as to the refrigerant R600a. For additional information on correct recycling please refer to the section *Disposal*.
- In order to comply with safety regulations and to avoid hazards, any repairs or modifications to this unit must be carried out by our authorised service personnel, including the replacement of the power cord.
- Children must not be permitted to carry out any cleaning or maintenance work on the appliance.
- For frequent cleaning we recommend the use of warm water with some mild detergent. For detailed information on cleaning the appliance, please refer to the section *Cleaning and defrosting*.
- To prevent the risk of personal injury or damage to the unit, it must only be transported while in its original packaging.
- Unevenness in the floor can be compensated for by the adjustable feet, so that there is a secure stability.
- **Caution:** Keep any packaging materials well away from children: there is a risk of suffocation.
- To avoid the risk of fire, do not place any thermo-electric appliances on top of the unit. Do not place liquid containers on top of the unit, to prevent any leaking or escaping liquid damaging the electrical insulation.
- Protect the inside of the cabinet at all times from open flames and any other sources of ignition.

- **Remove the plug from the wall socket**
  - in case of any malfunction,
  - before de-frosting,
  - during cleaning,
  - during maintenance/work on the appliance.
- When removing the plug from the wall socket, never pull on the power cord; always grip the plug itself.
- During all cleaning and maintenance work, the power plug must be pulled out in such a way that the operator can check from any place that the plug is still removed.
- **Warning!** Do not remove the cover of the LED interior lighting. Call customer service in the event of a defect in the LED light.
- If the unit is not used for an extended period of time, we recommend keeping the door open.
- At all times, make sure that there is no risk of children playing with this appliance, and becoming accidentally trapped by it.
- We reserve the right to introduce technical modifications.

## Familiarisation



1. Glass door
2. Door handle
3. Door lock with key set (door front)
4. Adjustable feet
5. Bottle rack bottom, 23 cm deep
6. Bottle rack, 27-33 cm deep
7. Bottle racks, 31-36 cm deep
8. Fan
9. Interior lighting on/off switch
10. Interior LED light
11. Temperature control knob

## Before using for the first time

- Remove any exterior and interior packaging materials.
- Please ensure proper disposal of all packaging materials.
- Clean the appliance as described under *Defrosting and cleaning*.
- For positioning, we recommend that you tilt the unit slightly backwards. In this way, the transport rollers can be used to move it to its intended place of installation.
- The unit should only be transported in its vertical position; do not tilt any more than 30°.
- Once the unit has been positioned, wait for about 30 minutes before it is connected to the mains.
- If the unit has been tilted more than 30° during transport, allow it to stand upright for at least 4 hours before it is connected to the mains.
- When the unit is first switched on, a slight 'new' smell may be noticed. However, this will disappear once the cooling process has begun.

## Attaching the door handle

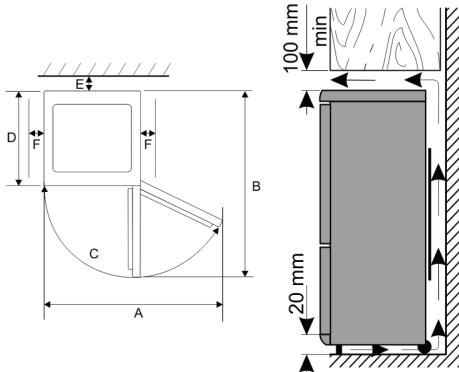
- Open the glass door.
- Carefully slide the door seal aside in the two places on the inside of the door where the door handle is to be screwed.
- Attach the supplied handle from the outside.
- Tighten the screws firmly by hand to secure the handle.

Do not tighten the screws too tightly to avoid damaging the glass and handle.

## Installation

- The appliance should be set up in a well-ventilated, dry room.
- Do not use the appliance outdoors.
- Ensure that the plug is accessible and can be removed from the wall socket at any time.
- Do not expose the appliance to direct sunlight, and do not position it next to any heat sources (radiators, cookers etc). If this cannot be avoided, however, suitable insulation must be installed between the heat source and the unit.
- The unit must not be installed inside a cabinet, nor directly below a hanging cupboard, shelf or similar object.
- If the unit is installed next to a wall, a minimum lateral distance of 10 mm is necessary for the door to fully open.
- If the floor is uneven, the adjustable feet on the unit can be used to compensate and ensure optimum stability.

## Set-up dimensions



A	B	C	D	E	F
950 mm	1053 mm	>180°	540 mm	30 mm	100 mm

The heated air around the rear of the unit must be able to circulate freely. Therefore, ensure that the air circulation is not obstructed.

## Temperature control

- The unit is activated by connecting it to the mains. It is only switched off completely when the plug is removed from the wall socket.
- The temperature in the refrigerator cabinet can be adjusted by setting the temperature control (0-7). Turning the control clockwise will decrease the temperature, while turning it anti-clockwise will increase it.

- The temperature can be set within a 10 to 0°C range.
- The temperature in the cabinet largely depends on factors such as the ambient temperature, the setting and the number of bottles stored.
- We recommend using a thermometer to check the actual temperature inside the cabinet and make adjustments as necessary.
- Always ensure that the door is properly closed and that the seal is not obstructed by bottles stored inside the cabinet.
- It may take 3 to 5 minutes for the appliance to turn back on after a power failure or when the appliance has been disconnected from the mains.
- **Note: With the temperature control in position '0', only the compressor is switched off, while the fan is still running.**

## Interior lighting

- The interior light can be switched on by means of the separate On/Off switch.
- **Caution:** Do not remove the cover of the interior LED light. If there should be any malfunction, please contact the customer service for assistance.

## Defrosting and cleaning

### Defrosting

During operation, you may notice a build-up of frost around the integral evaporator sealed into the rear of the inside cabinet. This layer of frost will start melting when the compressor is not working. Through a system of hoses, the melt-water drains into the collection tray below the compressor, where it will be absorbed into the surrounding air.

- To enable the melt-water to drain freely, always ensure that the channel and discharge opening in the cabinet are free of any blockage.
- Any water collecting in the bottom should be removed.
- Typically, the appliance requires no defrosting and should only be cleaned.
- If thick frost forms, however, defrost the appliance when the frost layer reaches a thickness of 2 mm.
- Always unplug the appliance before cleaning or defrosting.
- Set the temperature control knob to "0" and leave the door open. Defrosting of the appliance causes the thawing water to collect at its bottom.
- **Warning!** Do not use any other mechanical devices or other means, e.g. heaters, to speed up the defrosting.

### Cleaning

- Do not pour water over or inside the unit.
- Do not use aggressive cleaning detergents or those containing alcohol. Also, do not use electrical devices such as steam cleaning devices for defrosting or cleaning.
- For frequent cleaning we recommend the use of warm water with some mild detergent.
- The cabinet should be cleaned once a month.

- Any accessories should be cleaned separately with soapy water. Do not put them in a dishwasher.
- After cleaning, thoroughly clean all surfaces with fresh water before wiping them completely dry. When re-inserting the plug into the wall socket ensure that you have **dry hands**.
- To save energy and to ensure optimum performance, the compressor (at the rear) should be carefully cleaned at least twice a year, with a brush or a vacuum cleaner.

### Trouble-shooting

Certain typical sounds can be heard when the appliance is switched on. These sounds are caused by:

- Sounds of the electric motor of the working compressor. When the compressor starts to operate, the noise is slightly louder for a short time.
- the cooling agent flowing through the circuit.

The following table lists possible malfunctions, their probable causes and solutions. In the event of operational problems, check first whether a solution can be found using this table. If the problem persists, disconnect the appliance from the mains power and contact our Customer Service Department.

Problem	Possible cause and solution
The appliance is not working at all.	<ul style="list-style-type: none"> <li>• There is a power failure</li> <li>• The main fuse has blown.</li> <li>• The temperature control is set to '0'.</li> <li>• The fuse in the wall socket (if applicable) has blown. This can be checked by connecting another electrical device to the socket and checking for function.</li> </ul>
The temperature inside the compartment is not low enough.	<ul style="list-style-type: none"> <li>• The cabinet has been overloaded.</li> <li>• The door is not properly closed.</li> <li>• There is too much dust on the condenser.</li> <li>• Insufficient ventilation: the unit is too close to a wall or other structure or object.</li> <li>• The temperature setting is too low</li> </ul>
The normal operating sound changes or becomes louder.	<p>Check the following:</p> <ul style="list-style-type: none"> <li>• Check for proper positioning (uneven floor).</li> <li>• Are any adjacent objects affected by the running of the cooling unit (i.e. causing them to vibrate?)</li> <li>• Are there any objects on top of the unit which might be vibrating?</li> </ul>
Water is collecting on the bottom of the unit.	The melt-water drain system is blocked. Remove the blockage and clean the system.

### Transporting the appliance

To prevent damage to the unit during transport, ensure that all accessories and components inside and around the appliance are securely fastened.

The unit must only be transported in its vertical position; do not tilt any more than 30°.


Once the unit has been positioned, wait for about 30 minutes before it is connected to the mains.

If the unit has been tilted more than 30° during transport, allow it to stand in an upright position for at least 4 hours before it is connected to the mains.

### Disposal



Devices marked with this symbol must be disposed of separately from your household waste, as they contain valuable materials which can be recycled. Proper disposal protects the environment and human health. Your local authority or retailer can provide information on the matter. Remove the plug from the wall socket and render the unit unusable by cutting off the power cord prior to disposal.

-  The cooling medium Isobutane (R600a) and the propellant in the isolation Cyclopentane (C<sub>5</sub>H<sub>10</sub>) are inflammable substances, thus, need to be appropriately disposed of.
- Make sure the tubes of the cooling circuit don't get damaged before the proper disposal.

### Manufacturer

Severin Elektrogeräte GmbH, Röhre 27,  
59846 Sundern, Germany

## Information needed by the Customer Service

Should repairs to the appliance become necessary, please contact our Customer Service, providing a detailed fault description and quoting the article number KS ... on the rating label of the appliance (inside the cabinet at the bottom left). This information will help us to handle your request efficiently.

**In case of problems or malfunction, or if spare parts are required, contact only the Service hotline.**

<b>Product data sheet</b>			
Delegated Regulation (EU) 2019/2018			
<b>Supplier's name or trademark:</b> Severin Elektrogeräte GmbH			
<b>Supplier's address:</b> Röhre 2759846 Sündern Nordrhein-Westfalen, Germany			
<b>Model identifier:</b> FKS 8840			
<b>Use:</b>	Presentation and retail		
<b>Type of refrigerator with direct sales function:</b> Beverage cooler			
Code of the refrigerated cabinet family according to the harmonised standards or other reliable, accurate and reproducible processes in accordance with Annex IV	BCST		
<b>Product-specific parameters</b>			
<b>1. Beverage cooler</b>			
Gross volume (in dm <sup>3</sup> or l)	Ambient conditions for which the appliance is suitable (According to Table 6)		
	Maximum temperature (°C)	Relative humidity (%)	
118	25	60	
<b>General product parameters:</b>			
Annual energy consumption (kWh)	358.00	Recommended temperature(s) for optimal food storage (in °C) (These settings must not contradict the temperature conditions according to Annex IV Tables 4, 5 or 6)	5
EEI	34.9	Energy efficiency class	C
<b>Light source parameters</b>			
Light source type	LED		
Energy efficiency class	-		
<b>Minimum duration of the guarantee offered by the manufacturer:</b> 24 months			
<b>Further information:</b>			
<b>Web link to the manufacturer's website where the information according to Number 3 of Annex II of Commission Regulation (EU) 2019/2024 can be found:</b> <a href="http://www.severin.de">www.severin.de</a>			

## ***Traduit à partir de l'original du manuel d'utilisation***

### **Réfrigérateur pour bouteilles**

#### **Chère cliente, Cher client,**

Avant d'utiliser cet appareil, veuillez lire soigneusement les instructions suivantes et conserver ce manuel pour future référence. L'appareil doit être utilisé exclusivement par des personnes familiarisées avec les présentes instructions.

#### **Branchement de l'appareil**

- Branchez l'appareil uniquement à une prise de courant correctement installée et reliée à la terre. La tension du réseau doit correspondre à la tension indiquée sur la plaque signalétique de l'appareil. Cet appareil est conforme aux directives obligatoires pour le marquage CE (voir la déclaration de conformité de l'UE à la fin du manuel).
- Ne pas brancher cet appareil sur un transformateur, ni sur une rallonge avec d'autres appareils électriques.
- Pour éviter tout bruit de vibration, vérifiez que le cordon ne touche aucune partie à l'arrière de l'appareil (ex. l'échangeur de chaleur).
- Lors de l'installation de l'appareil, veillez à ce que le câble de raccordement au réseau ne soit pas pincé ou en endommagé.
- Ne placez pas les prises multiples mobiles ou les blocs d'alimentation à l'arrière de l'appareil.

- Assurez-vous de pouvoir débrancher la fiche secteur à tout moment.
- Vous ne pouvez arrêter complètement l'appareil qu'en retirant la fiche secteur.

#### **Utilisation**

- Cette machine est un appareil refroidisseur à compression destiné exclusivement à la réfrigération et au stockage de bouteilles. N'y conservez aucune autre denrée alimentaire.
- L'appareil peut fonctionner dans des environnements où l'humidité relative est de 60 % maximum.
- La fiche technique du produit à la fin du manuel indique la température ambiante à laquelle l'appareil peut fonctionner.
- Nous déclinons toute responsabilité en cas de dommages éventuels subis par cet appareil, résultant d'une utilisation incorrecte ou du non-respect de ce mode d'emploi.

#### **Consignes de sécurité importantes**

- Cet appareil est conçu pour un usage commercial.



Cet appareil contient de l'isobutane (R600a), un réfrigérant écologique mais qui est inflammable.

Par conséquent, il faut veiller à ce que le système de réfrigération soit protégé pendant le transport et même après l'installation de l'appareil. En cas de dommage du système, l'appareil ne doit pas être mis en service. Supprimer les flammes nues



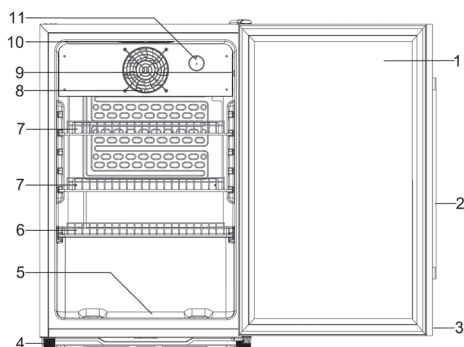
- ou les sources d'inflammation à proximité du fluide frigorigène et bien aérer la pièce.
- **Avertissement** : Ne pas obstruer les grilles de ventilation situées dans le caisson ou la structure. Une ventilation suffisante doit être maintenue en continu.
  - **Avertissement** : Ne pas endommager le circuit de refroidissement. Le gaz qui s'en échappe peut causer des lésions oculaires; il existe également un risque d'incendie.
  - **Avertissement** : Ne pas accélérer le dégivrage à l'aide d'un appareil externe (ex. chauffage rayonnant ou soufflant); conformez-vous uniquement aux procédures recommandées dans ce manuel.
  - **Avertissement** : Ne faire fonctionner aucun appareil électrique (par ex. sorbetières) à l'intérieur du compartiment de conservation à moins que celui-ci ne soit spécifiquement permis dans ces instructions.
  - Avant tout branchement, vérifiez que l'appareil et son câble de raccordement au réseau n'ont pas été endommagés pendant le transport. Vérifiez régulièrement que le câble de raccordement n'est pas endommagé. En cas de dommage, l'appareil ne doit pas être mis en service.
  - Cet appareil n'est pas conçu pour la conservation des liquides explosifs tels que les aérosols à gaz propulseur.
  - Les grilles peuvent supporter une charge maximale de 25 kg.
  - N'utilisez jamais les grilles, les compartiments, la porte, etc. comme surface de marche ou comme support.
  - En cas de vente ou cession de l'appareil à un tiers, ou sa remise à un centre de recyclage agréé, il est important de signaler la présence de la matière isolante 'cyclopentane' et également du réfrigérant R600a. Pour des informations supplémentaires concernant un recyclage approprié, veuillez vous référer au paragraphe *Mise au rebut*.
  - Afin de se conformer aux normes de sécurité en vigueur et d'éviter tout risque, la réparation ou la modification de cet appareil, y compris le remplacement du cordon d'alimentation, doit être effectuée par un de nos agents agréés.
  - Les enfants ne doivent pas procéder à des travaux de maintenance ou de nettoyage sur l'appareil à moins d'être surveillés.
  - Pour un nettoyage fréquent, nous vous conseillons d'utiliser de l'eau tiède additionnée d'un détergent doux. Pour des informations détaillées concernant le nettoyage de l'appareil, veuillez vous référer au paragraphe *Nettoyage et Dégivrage*.
  - Pour prévenir tout risque de blessure corporelle ou de dommage au l'armoire, l'appareil doit être transporté uniquement dans son emballage d'origine.
  - Les irrégularités du sol peuvent être compensées par les pieds réglables

assurant une stabilité sûre.

- **Attention** : Tenez les enfants à l'écart des emballages, qui représentent un risque potentiel, par exemple, de suffocation.
- Pour éviter tout risque d'incendie, ne placez aucun appareil thermoélectrique sur l'armoire. Ne placez aucun récipient contenant des liquides sur l'appareil : ceci afin d'éviter tout risque de fuite ou de renversement de liquide qui pourrait endommager l'isolation électrique.
- Protégez l'intérieur de l'armoire contre les flammes ou toute autre source susceptible de provoquer des flammes.
- **Débranchez toujours la fiche de la prise murale**
  - en cas de fonctionnement défectueux,
  - avant de dégivrer l'appareil,
  - avant de nettoyer l'appareil,
  - pendant l'entretien/les travaux sur l'appareil.
- Ne débranchez pas l'appareil en tirant sur le cordon ; tirez toujours sur la fiche.
- Pendant toutes les opérations de nettoyage et d'entretien, débranchez la fiche secteur de sorte que l'opérateur, quelle que soit sa position, puisse s'assurer que la fiche est toujours débranchée.
- **Attention !** Ne retirez pas le couvercle de l'éclairage LED intérieur. En cas de panne de la lampe LED, appelez le service clientèle.

- Si l'appareil reste longtemps sans être utilisé, nous vous recommandons de laisser la porte ouverte.
- Assurez-vous en permanence que les enfants ne jouent pas avec l'appareil et ne s'y enferment pas par mégarde.
- Nous nous réservons le droit d'apporter à cet appareil toute modification technique quelconque.

#### Description



1. Porte vitrée
2. Poignée de porte
3. Serrure de porte avec jeu de clé (partie frontale de la porte)
4. Pieds à visser réglables
5. Tablette pour bouteilles, 23 cm de profondeur
6. Tablette pour bouteilles de 27 à 33 cm de profondeur
7. Tablette pour bouteilles de 31 à 36 cm de profondeur
8. Ventilateur
9. Interrupteur marche/arrêt pour éclairage intérieur
10. Éclairage LED intérieur
11. Régulateur de température

## Avant la première utilisation

- Retirez tous les emballages extérieurs et intérieurs.
- Débarrassez-vous des emballages de façon appropriée.
- Nettoyer l'appareil tel que décrit sous *Dégivrage et nettoyage*.
- Lors de l'installation de l'appareil, nous vous conseillons de l'incliner légèrement vers l'arrière. De cette façon, les roulettes de transport peuvent être utilisées pour le déplacer vers son emplacement final.
- L'appareil doit être déplacé uniquement en position verticale ; ne pas l'incliner à plus de 30°.
- Une fois que l'appareil est installé, attendez environ 30 minutes avant de le brancher sur le secteur.
- Si l'appareil a été incliné à plus de 30° pendant le transport, laissez-le en position verticale pendant 4 heures minimum avant de le brancher sur le secteur.
- Ne vous inquiétez pas si lorsque l'appareil est branché sur le réseau électrique pour la première fois, il dégage une légère odeur de neuf. Celle-ci disparaîtra dès que le processus de réfrigération aura commencé.

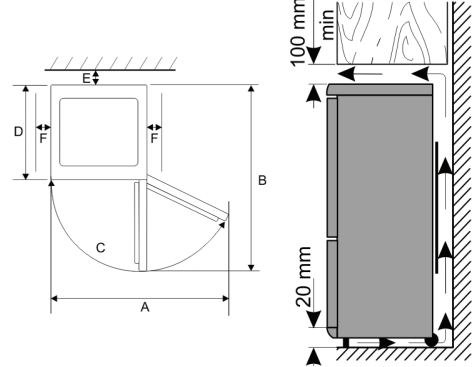
## Fixer la poignée

- Ouvrez la porte vitrée.
- Poussez prudemment le joint de la porte sur le côté à la main (uniquement au niveau des deux points de la face intérieure de la porte où la poignée est vissée).
- Depuis l'extérieur, positionnez la poignée fournie.
- Visez la poignée à fond avec les vis. Ne serrez pas trop fort les vis afin d'éviter de causer tout dommage au verre et à la poignée.

## Installation

- Il est recommandé de choisir un local sec et bien aéré pour installer l'appareil.
- Ne pas utiliser l'appareil à l'extérieur.
- Assurez-vous que la fiche reste accessible et peut être retirée de la prise à tout moment.
- Ne pas exposer l'appareil au soleil et ne pas le positionner à proximité d'une source de chaleur quelconque (radiateur, cuisinière etc.). Si cela n'est pas possible, mettez en place un dispositif isolant entre la source de chaleur et l'appareil.
- L'appareil ne doit pas être installé à l'intérieur d'un meuble, ni directement sous un placard mural, une étagère ou objet similaire.
- Si l'appareil est installé à proximité d'un mur, une distance minimum de 10 mm sur les côtés est nécessaire pour que la porte puisse être ouverte à fond.
- Les dénivellées du sol peuvent être rattrapés à l'aide des pieds réglables, assurant ainsi une stabilité parfaite.

## Dimensions à respecter lors de l'installation



A	B	C	D	E	F
950 mm	1053 mm	>180°	540 mm	30 mm	100 mm

L'air chauffé derrière l'appareil doit pouvoir circuler librement. Donc, assurez-vous qu'il n'y a aucune entrave à la circulation de l'air.

## Contrôle de température

- Cet appareil est mis en marche automatiquement par son branchement au secteur. Il n'est éteint que lorsque la fiche est retirée de la prise murale.
- La température à l'intérieur de l'armoire est réglable à l'aide du bouton du thermostat (0-7). Vous réduisez la température en tournant le bouton du thermostat dans le sens des aiguilles d'une montre, et vous augmentez la température en le tournant dans le sens inverse des aiguilles d'une montre.
- La température peut être réglée entre 10 et 0°C degrés.
- La température à l'intérieur de l'armoire dépend largement de facteurs tels que la température ambiante de la pièce, la façon dont les bouteilles sont rangées et leur nombre.
- Nous vous conseillons d'utiliser un thermomètre pour vérifier la température actuelle à l'intérieur de l'armoire et pour effectuer les réglages si nécessaire.
- Assurez-vous que la porte est fermée correctement et que les bouteilles ne font pas obstruction au joint d'étanchéité.
- Après une panne de courant ou si l'appareil a été débranché, il peut nécessiter 3 à 5 minutes pour se remettre en marche.
- Attention : Lorsque le thermostat est sur la position '0', seul le compresseur est éteint, le ventilateur, par contre, fonctionne toujours.**

## Eclairage intérieur

- L'éclairage intérieur peut être allumé grâce à l'interrupteur marche/arrêt.
- **Attention** : Ne pas retirer le couvercle de l'éclairage LED intérieur. En cas de mauvais fonctionnement, veuillez contacter le service clientèle pour toute assistance.

## Dégivrage et nettoyage

### Dégivrage

Pendant le fonctionnement, il est possible que vous constatiez une accumulation de givre autour de l'évaporateur intégré scellé dans la partie arrière à l'intérieur de l'appareil. Cette couche de glace se dégivre lorsque le compresseur est à l'arrêt. L'eau de dégivrage est alors évacuée par un système de tuyaux et se vide dans un bac situé sous le compresseur et prévu à cet effet, dans lequel elle s'évaporera.

- Pour permettre à l'eau de dégivrage de s'évacuer correctement, assurez toujours que le tuyau d'évacuation et son embouchure dans l'armoire ne sont pas bouchés.
- Tout eau récupérée au fond de l'armoire doit être vidée.
- En règle générale, l'appareil n'a pas besoin d'être dégivré, mais seulement nettoyé.
- Toutefois, en cas de formation de fortes gelées, faites dégivrer l'appareil au plutôt lorsque la couche de gel fait plus de 2 mm d'épaisseur.
- Débranchez toujours l'appareil avant de le nettoyer ou de le dégivrer.
- Mettez le bouton du thermostat sur « 0 » et laissez la porte ouverte. L'appareil se dégivre et l'eau qui en résulte s'accumule au fond.
- Avertissement ! N'utilisez pas d'autres dispositifs mécaniques ou d'autres moyens, par exemple des appareils de chauffage pour accélérer le dégivrage.

## Nettoyage

- Ne pas asperger d'eau l'extérieur de l'appareil et ne pas en répandre à l'intérieur.
- N'utilisez pas de détergents agressifs ou contenant de l'alcool. De même, n'utilisez pas d'appareils électriques pour la décongélation ou le nettoyage, à l'exemple des appareils de nettoyage à vapeur.
- Pour un nettoyage fréquent, nous vous conseillons d'utiliser de l'eau tiède additionnée d'un détergent doux.
- L'armoire doit être nettoyée une fois par mois.
- Nettoyez les accessoires séparément à l'eau savonneuse. Ne pas les mettre au lave-vaisselle.
- Après le nettoyage, essuyez toutes les surfaces à l'eau claire avant de bien les sécher. Lorsque vous rebranchez la fiche à la prise murale, assurez-vous d'avoir **les mains sèches**.
- Pour éviter une surconsommation d'énergie et pour assurer une performance optimale, le compresseur (à l'arrière de l'appareil) doit être nettoyé délicatement au moins deux fois par an avec une brosse ou un aspirateur.

## Dépistage des pannes

Lors de la mise en marche, certains sons sont audibles.

Ces sons sont dus :

- Bruit du moteur électrique du compresseur en fonctionnement. Au début du fonctionnement du compresseur, les bruits sont un peu plus forts pendant une courte période.
  - au flux de réfrigérant dans le circuit de refroidissement.
- Le tableau suivant présente les pannes possibles, leurs causes et solutions. En cas de problème de fonctionnement, vérifiez d'abord si la solution figure dans ce tableau. Si le problème persiste, débranchez l'appareil du secteur, puis appelez notre Service Clientèle.

Problème	Cause possible et solution
L'appareil ne fonctionne pas.	<ul style="list-style-type: none"><li>• Le courant est coupé</li><li>• Un fusible a sauté.</li><li>• Le bouton du thermostat est sur '0'.</li><li>• Le fusible de la prise murale (selon le cas) a sauté. Branchez un appareil différent sur la prise pour vérifier son bon fonctionnement.</li></ul>
La température à l'intérieur du compartiment n'est pas assez basse.	<ul style="list-style-type: none"><li>• L'armoire est en surcharge.</li><li>• Les portes ne sont pas bien fermées.</li><li>• Trop de poussière sur le condensateur.</li><li>• Ventilation insuffisante: l'appareil est trop près du mur ou d'un autre objet.</li><li>• Le réglage de la température est trop bas.</li></ul>
Le bruit lors du fonctionnement n'est plus le même ou a augmenté d'intensité	Vérifiez les choses suivantes : <ul style="list-style-type: none"><li>• Vérifiez le bon positionnement de l'appareil (sol irrégulier).</li><li>• Le système de refroidissement influe-t-il sur un objet adjacent (ex. provoque des vibrations) ?</li><li>• Y a-t-il des objets sur l'appareil qui vibrent ?</li></ul>
De l'eau s'accumule dans le fond de l'appareil.	Le tube d'évacuation d'eau est bouché. Retirez l'obstruction et nettoyez le système.

## Transport

Les appareils qui portent ce symbole doivent être collectés et traités séparément de vos déchets ménagers, car ils contiennent des matériaux précieux qui peuvent être recyclés. En vous débarrassant correctement de ces appareils, vous contribuez à la prévention de potentiels effets négatifs sur la santé humaine et l'environnement.

Votre mairie ou le magasin auprès duquel vous avez acquis l'appareil peuvent vous donner des informations à ce sujet. Débranchez la fiche de la prise murale et mettez l'appareil hors service en coupant le cordon d'alimentation avant la mise au rebut.

Le réfrigérant et le produit chimique contenu dans la mousse isolante doivent être traités par un service compétent agréé. Prenez soin de ne pas endommager le circuit de refroidissement avant de remettre l'appareil aux services compétents.

## Mise au rebut



Les appareils qui portent ce symbole doivent être collectés et traités séparément de vos déchets ménagers, car ils contiennent des matériaux

précieux qui peuvent être recyclés. En vous débarrassant correctement de ces appareils, vous contribuez à la prévention de potentiels effets négatifs sur la santé humaine et l'environnement. Votre mairie ou le magasin auprès duquel vous avez acquis l'appareil peuvent vous donner des informations à ce sujet.

Débranchez la fiche de la prise murale et mettez l'appareil hors service en coupant le cordon d'alimentation avant la mise au rebut.



- L'agent réfrigérant isobutane (R600a) et le gaz propulseur cyclopentane (C<sub>5</sub>H<sub>10</sub>) dans l'isolation sont des substances inflammables et doivent par conséquent être éliminés de manière adéquate.
- Assurez-vous de ne pas endommager les tuyaux du circuit de refroidissement avant d'avoir procédé intégralement à la mise au rebut de l'appareil.

## Fabricant

Severin Elektrogeräte GmbH, Röhre 27,  
59846 Sundern, Allemagne

## Informations à fournir au Service Clientèle

Si une réparation de l'appareil s'avère nécessaire, veuillez contacter notre Service Clientèle, en leur fournissant un résumé détaillé du défaut et le numéro d'article KS ... figurant sur la plaque signalétique de l'appareil (à l'intérieur de l'armoire, en bas à gauche). Ces informations nous permettront de traiter votre demande de manière efficace.

**En cas de problèmes ou de mauvais fonctionnement, ou si des pièces de rechange sont nécessaires, veuillez contacter le service après-vente.**

# Fiche technique du produit

Règlement délégué (UE) 2019/2018

**Nom ou marque du fournisseur :** Severin Elektrogeräte GmbH

**Adresse du fournisseur :** Röhre 27. 59846 Sündern Nordrhein-Westfalen, DE

**Référence du modèle :** FKS 8840

**Utilisation :** Présentation et vente

**Appareils de réfrigération avec fonction de vente directe :** Réfrigérateur pour boissons

Code de la famille de meubles frigorifiques énoncé conformément aux normes harmonisées ou à d'autres méthodes fiables, précises et reproductibles, aux termes de l'annexe IV.

BCST

## Paramètres spécifiques au produit

### 1. Réfrigérateur pour boissons

Volume brut (en dm3 ou en l)	Conditions environnementales adaptées à l'appareil (selon le tableau 6)	
	Température maximale (°C)	Humidité relative (%)
118	25	60

### General product parameters:

Consommation annuelle d'énergie (en kWh/A)	358,00	Température(s) recommandée(s) pour une conservation optimale des aliments (en °C) (Ces réglages ne doivent pas être incompatibles avec les conditions de température spécifiées à l'annexe IV, tableaux 4, 5 et 6 respectivement).	5
EEI	34,9	Classe d'efficacité énergétique	C

### Paramètre de la source lumineuse

Type de source lumineuse LED

Classe d'efficacité énergétique -

**Durée minimale de la garantie offerte par le fabricant :** 24 mois

### Informations supplémentaires :

**Lien internet vers le site du fabricant sur lequel figurent les informations énoncées au point 3 de l'annexe II du règlement (UE) 2019/2024 de la Commission :** [www.severin.de](http://www.severin.de)

## **Vertaling van het originele gebruiksaanva**

### **Koelkast voor flessen**

#### **Geachte klant,**

Voordat het apparaat gebruikt wordt, de volgende instructies goed doorlezen en deze handleiding bewaren voor toekomstige raadpleging. Dit apparaat mag alleen gebruikt worden door personen die bekend zijn met de gebruiksaanwijzing.

#### **Aansluiting**

- Sluit het apparaat alleen aan op een correct geïnstalleerd geaard stopcontact. De netspanning moet overeenkomen met de spanning die vermeld staat op het typeplaatje van het apparaat. Het apparaat voldoet aan de richtlijnen die bindend zijn voor CE-markering (zie de EU-conformiteitsverklaring aan het einde van deze handleiding).
- gebruik dit apparaat nooit met een transformer of, samen met andere elektrische apparaten, over een verlengingssnoer.
- Om vibratie geluiden te voorkomen, zorg dat het snoer geen andere delen van de achterkant van de apparaat aanraakt. (b.v. de warmtewisselaar).
- Let er bij het opstellen van het apparaat op dat het netsnoer niet bekneld of beschadigd raakt.
- Verplaatsbare stekkerdozen of netvoedingen mogen niet aan de

achterkant van het apparaat worden geplaatst.

- Zorg ervoor dat u de stekker altijd uit het stopcontact kunt halen.
- Een volledig uitschakelen vindt alleen plaats door de stekker uit het stopcontact te trekken.

#### **Bestemd gebruik**

- Het apparaat is een compressorkoelapparaat, dat uitsluitend bedoeld is voor het koelen en bewaren van flessen. Er mag geen ander voedsel in dit apparaat worden bewaard.
- Het apparaat kan gebruikt worden bij een luchtvochtigheid van max. 60%.
- De omgevingstemperatuur, waarbij het apparaat mag worden gebruikt, vindt u in het productdatablad aan het einde van de handleiding.
- Wordt dit apparaat op een verkeerde manier gebruikt of worden de veiligheidsregels niet gevolgt, dan kan de fabrikant niet aansprakelijk worden gesteld voor eventuele schades.

#### **Belangrijke veiligheidsaanwijzingen**

- Dit apparaat is een compressor koelkast alleen ontworpen voor het opbergen van dranken in flessen.
-  Het apparaat bevat het milieuvriendelijke, maar brandbare koelmiddel Isobutaan (R600a).

Daarom moet er worden voor gezorgd dat het koelsysteem tijdens transport en ook na installatie van het apparaat wordt beschermd. Bij beschadiging

van het systeem mag het apparaat niet in gebruik worden genomen. Open vuur of ontstekingsbronnen in de buurt van het koelmiddel verwijderen en de ruimte goed ventileren.

- **Waarschuwing:** Houd ventilatieopeningen, in het apparaat of in de ingebouwde structuur, vrij van versperring. Voldoende ventilatie moet altijd aanwezig zijn.
- **Waarschuwing:** Beschadig nooit het koelingscircuit. Ontsnappend koelvries gas kan beschadigingen aan de ogen veroorzaken; er is ook gevaar voor ontbranding van het gas.
- **Waarschuwing:** Gebruik geen externe middelen (b.v.; verwarming of verwarmingsfan) om het ontdooien te versnellen; volg alleen de methode aangegeven in deze gebruiksaanwijzing.
- **Waarschuwing:** Gebruik geen elektrische apparaten (b.v. ijsmakers) in de voedsel opbergruimte.
- Controleer voordat u het apparaat aansluit of het apparaat en het netsnoer niet zijn beschadigd tijdens het transport. Controleer de aansluitkabel regelmatig op beschadigingen. In geval van schade mag het apparaat niet in gebruik worden genomen.
- Dit apparaat is niet ontworpen voor het opbergen van explosieve materialen zoals spuitbussen met een brandbaar drijfgas.
- De roosters mogen met maximaal

25 kg belast worden.

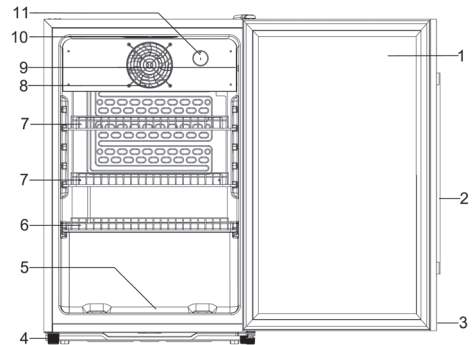
- Gebruik leggers, compartimenten, deuren enz. nooit als opstapje of steun.
- Wanneer het apparaat verkocht wordt, en overgegeven wordt aan een derde of wanneer men het apparaat weggooit in een daarvoor geschikte recycle faciliteit, attentie moet gegeven worden aan de aanwezigheid van de isolatie agent 'cyclopentane' en tevens het koelvriesmiddel R600a. Voor aanvullende informatie over de juiste wijze van recyclen paragraaf *Weggooien* raadplegen.
- Om te voldoen aan alle veiligheidsvoorschriften en om gevaar te voorkomen, reparaties en modificaties aan dit apparaat mogen alleen uitgevoerd worden door gemachtigd service personeel, vervangen van snoer inbegrepen.
- Kinderen mogen niet worden toegestaan om schoonmaak of onderhoud werk aan deze apparaten te doen tenzij onder begeleiding.
- Voor regelmatig schoonmaken bevelen wij aan dat men warm water met wat zachte zeep gebruikt. Voor uitvoerige informatie over het schoonmaken van het apparaat, raadpleeg de sectie *Reinigen en ontdooien*.
- Om gevaar van persoonlijke ongelukken te voorkomen of schade aan het apparaat, mag dit apparaat alleen vervoert worden in de originele verpakking.



- Oneffenheden in de vloer kunnen worden opgevangen door de stelpoten, zodat er een veilige stabiliteit ontstaat.
- **Waarschuwing:** Houdt kinderen weg van inpakmateriaal, daar deze een bron van gevaar zijn b.v. door verstikking.
- Om gevaar van brand te voorkomen, plaats geen thermo-elektrische apparaten boven op de apparaat. Plaats nooit containers met vloeistoffen op de unit: dit om voorkomen dat lekken of ontsnappen van vloeistoffen de elektrische isolatie beschadigd.
- Bescherm de binnenkant van de apparaat altijd tegen open vuur en andere vormen van verbranding.
- **Verwijder de stekker uit het stopcontact wanneer**
  - het apparaat niet juist werkt,
  - voor het ontdooien,
  - tijdens het schoonmaken,
  - tijdens onderhoud/**werkzaamheden aan het apparaat.**
- Trek de stekker niet aan het snoer uit het stopcontact, trek aan de stekker zelf.
- Bij alle reinigings- en onderhoudswerkzaamheden moet de netstekker zo worden uitgetrokken dat de gebruiker vanaf elke plaats kan controleren of de stekker nog verwijderd is.

- **Waarschuwing!** Verwijder de afdekking van de led-binnenverlichting niet. Bel bij een defect aan de led-lamp de klantenservice.
- Wanneer men de unit voor langere periodes niet gebruikt, bevelen wij aan dat men de deur open houdt.
- Zorg er altijd voor dat kinderen niet met het apparaat spelen en niet per ongeluk worden ingesloten.
- Wij hebben het recht om technische modificaties te introduceren.

## Bekend maken



1. Glazen deur
2. Deurgreep
3. Deurslot met sleutelset (voorzijde deur)
4. Regelbare schroefvoeten
5. Flessenvak onder 23 cm diep
6. Flessenvak 27-33 cm diep
7. Flessenvak 31-36 cm diep
8. Ventilator
9. Aan-/uit-schakelaar binnenverlichting
10. LED-binnenverlichting
11. Thermostaat

## Voor het eerste gebruik

- Verwijder al het pakmateriaal aan de buiten en binnenkant.
- Zorg ervoor dat het inpakmateriaal juist weggegooid wordt.
- Reinig het apparaat zoals beschreven onder *Ontdoeien en reinigen*.
- Voor verplaatsen, bevelen wij aan dat men de unit een klein beetje kantelt. Op deze manier kunnen de transporteer rollers gebruikt worden om de unit naar de gewenste plaats van installatie te brengen.
- De unit moet alleen getransporteerd worden in verticale positie; kantel niet meer dan 30°.
- Wanneer de unit geplaatst is, wacht dan voor ongeveer 30 minuten voordat men het aansluit op het stroomnet.
- Wanneer men de unit meer dan 30° gekanteld heeft tijdens het transporteren, laat het dan voor minstens 4 uren rechtop staan voordat men het op het stroomnet aansluit.
- Wanneer de unit voor de eerste keer is aangezet, zal een lichte 'nieuw' geur aanwezig zijn. Hoe dan ook, dit zal verdwijnen nadat het afkoel proces is begonnen.

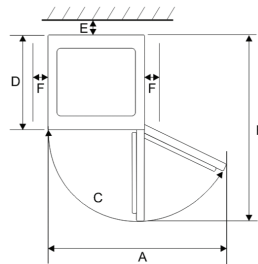
## Handgreep aanbrengen

- Open de glazen deur.
- Duw de deurafdichting voorzichtig met de hand opzij (alleen op die twee plaatsen aan de binnenzijde van de deur waaraan de handgreep wordt vastgeschroefd).
- Breng de meegeleverde handgreep op de buitenzijde aan.
- Schroef de handgreep handvast met de schroeven. Draai de schroeven niet te vast aan om beschadiging van het glas en de handgreep te vermijden.

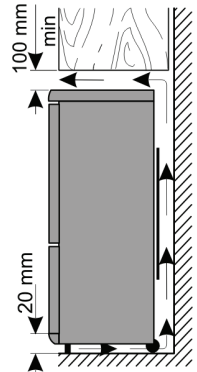
## Opstellen

- Zoek voor het opstellen van het apparaat een droge en goed geventileerde ruimte uit.
- Gebruik het apparaat niet buitenshuis.
- Zorg dat de stekker altijd gemakkelijk uit het stopcontact verwijderd kan worden.
- Zorg dat de apparaat niet in direct zonlicht geplaatst is, en plaats het nooit naast willekeurig welke andere hittebronnen (verwarming, fornuis enz). Wanneer men dit niet kan voorkomen, moet men een geschikte isolatie plaatsen tussen de hittebron en de unit.
- Deze unit moet niet in een kabinet geïnstalleerd worden, eveneens niet direct onder een hangende kast, boekenplank of gelijkwaardig object.
- Als de unit naast een muur geplaatst is, moet er vanaf de zijkant een afstand van minimaal 100 mm zijn zodat de deur geheel geopend kan worden.
- In geval van ongelijke vloeren, kunnen de verstelbare voeren gebruikt worden voor compensatie en optimale stabiliteit.

## Afmetingen voor opzetten



## Ventilatie



A	B	C	D	E	F
950 mm	1053 mm	>180°	540 mm	30 mm	100 mm

De verwarmde lucht aan de achterkant van de vriezer moet vrij kunnen circuleren. Daarom, moet men ervoor zorgen dat de circulatie niet geblokkeerd is.

## Temperatuur controle

- Deze unit is geactiveerd door het aan te sluiten op het stroomnet. Het is alleen geheel uitgeschakeld wanneer men de stekker uit het stopcontact verwijdert.
- De temperatuur in de koelkast kan versteld worden met gebruik van de temperatuurcontrole (0-7). Wanneer men de temperatuur controle rechtsom draait zal de temperatuur verlagen, terwijl het zal verhogen wanneer men het linksom draait.
- De temperatuur kan ingesteld worden van 10 tot 0°C.
- De temperatuur in de koelkast hangt grotendeels af van factoren zoals omgevingstemperatuur, de zetting en de hoeveelheid flessen opgeborgen.
- Wij bevelen aan dat men een thermometer gebruikt om de werkelijke temperatuur in de kast te meten en verstel wanneer nodig.
- Zorg er altijd voor dat de deur goed gesloten is en dat de afdichting niet belemmerd is door de flessen opgeborgen in het kabinet.
- Na een stroomstoring of nadat het apparaat werd losgekoppeld van het stroomnet, kan het 3 tot 5 minuten duren voor het apparaat zich terug inschakelt.
- **Let op: Met de temperatuur controle in de '0' positie, zal alleen de compressor uitgeschakeld zijn, terwijl de fan nog zal werken.**

## Binnenverlichting

- De binnenverlichting kan uitgeschakeld worden door middel van een aparte Aan/Uit schakelaar.
- **Waarschuwing:** Verwijder nooit de afdekking van het binnenverlichting LED lampje. Wanneer er een defect is, neem dan contact op met onze klantenservice voor assistentie.

## Ontdooien en reinigen

### Ontdooien

Tijdens gebruik, kan men de opbouw van vorst waarnemen rond de integrerende verdampers geplaatst aan de achterkant in de koelkast. Deze laag met vorst zal beginnen te smelten wanneer de compressor niet werkt. Door een systeem met slangen, zal het smeltwater afgevoerd worden naar de opvangplaat, onder de compressor, waar het door de omgevende lucht geabsorbeerd zal worden.

- Om te zorgen dat het smeltwater goed wegloopt, moet men er altijd voor zorgen dat de afvoer in de koelkast niet geblokkeerd is.
- Al het water opgevangen in de bodem van de koelkast moet verwijderd worden.
- Het apparaat moet in de regel niet worden ontdooid, enkel schoongemaakt.
- Mocht er toch stevige ijsvorming optreden, ontdooi het apparaat dan uiterlijk wanneer de ijslaag meer dan 2 mm dik is.
- Principeel voor het reinigen of het ontdooiende stekker uit het stopcontact halen.
- Plaats de thermostaatknop in de stand '0' en laat de deur open. Het apparaat ontdooit, en het resulterende water verzamelt zich op de bodem van het apparaat.
- **Waarschuwing!** Gebruik geen andere mechanische apparaten of middelen, zoals verwarmingsapparaten, om het ontdooien te versnellen.

### Reinigen

- Giet geen water over of in de unit.
- Gebruik geen agressieve reinigingsmiddelen die alcohol bevatten. Gebruik ook geen elektrische apparaten voor het ontdooien of reinigen, zoals stoomreinigers.
- Voor regelmatig schoonmaken bevelen wij aan dat men warm water met wat zachte zeep gebruikt.
- De koelkast moet tenminste eens per maand schoongemaakt worden.
- Alle hulpstukken moeten apart schoongemaakt worden met zeepwater. Plaats nooit in de vaatwasmachine.
- Na het schoonmaken, spoel alle oppervlakken goed af met schoon water voordat men deze geheel afdroogt. Wanneer men de stekker weer in het stopcontact stopt moet men ervoor zorgen dat men **droge handen** heeft.
- Om energie te besparen en voor een optimale werking, moet de compressor (aan de achterkant) minstens twee keer per jaar voorzichtig schoongemaakt worden met een borstel of stofzuiger.

## Probleemoplosser

Bepaalde typische geluiden kunnen gehoord worden wanneer het apparaat aangezet is. Deze geluiden zijn:

- Geluiden van de elektrische motor van de werkende compressor. Wanneer de compressor begint te werken, is het geluid korte tijd iets luider.
- veroorzaakt door de koelvloeistof welke door het circuit stroomt.

De volgende tabel geeft een lijst van mogelijke defecten aan, met mogelijke oorzaken en oplossingen. In geval van een gebruiksprobleem, controleer eerst of men een oplossing kan vinden met gebruik van de tabel. Wanneer het probleem aanhoudt, verwijder het apparaat van het stroomnet en contact onze Klantenservice Afdeling.

Probleem	Mogelijke oorzaak en oplossing
Het apparaat werkt niet.	<ul style="list-style-type: none"> <li>• Er is een stroomstoring</li> <li>• De hoofdzekering is doorgeslagen.</li> <li>• De temperatuurcontrole is gezet op '0'.</li> <li>• De zekering in het stopcontact (wanneer aanwezig) is doorgeslagen. Dit kan gecontroleerd worden door een ander elektrisch apparaat op het stopcontact aan te sluiten om te zien of het werkt.</li> </ul>
De temperatuur in het compartiment en is niet laag genoeg.	<ul style="list-style-type: none"> <li>• De koelkast is overbeladen.</li> <li>• De deuren zijn niet goed gesloten.</li> <li>• Er is teveel stof op de condensator.</li> <li>• Onvoldoende ventilatie: de unit is te dicht bij de muur of een ander voorwerp of bouwsel.</li> <li>• De temperatuurstand is te laag</li> </ul>
Het normale gebruiksgeluid verandert of wordt luider.	<p>Controleer het volgende:</p> <ul style="list-style-type: none"> <li>• Controleer voor juiste plaatsing (ongelijke vloer).</li> <li>• Worden voorwerpen naast de werkende koelingsunit beïnvloed (b.v. veroorzaakt door vibratie?)</li> <li>• Zijn er andere voorwerpen boven op de unit welke kunnen vibreren?</li> </ul>
Water verzameld zich op de bodem van de unit.	Het smeltwater afvoer systeem is geblokkeerd. Verwijder de blokkering en maak het systeem schoon.

### Transporteren van het apparaat

Om schade tijdens transporteren te voorkomen, zorg dat alle accessoires en componenten in en rond het apparaat goed vastgemaakt zijn.

De unit moet alleen rechtop getransporteerd worden; Kantel niet meer dan 30°.

Wanneer men de unit geplaatst heeft, moet men ongeveer 30 minuten wachten voordat men het aansluit op het stroomnet.


Wanneer de unit meer dan 30° gekanteld is tijdens het transporteren, laat de unit rechtop staan voor minstens 4 uren voordat het op het stroomnet is aangesloten.

### Afval weggooien



Instrumenten gemerkt met dit symbool moeten apart weggegooid worden van het huishoudelijke afval, daar deze waardevolle materialen bevatten

■ welke men kan recyclen. Het op de juiste wijze afvoeren zal het milieu en de gezondheid beschermen. De plaatselijke autoriteit of handelaar kan daar informatie over geven. Neem de stekker uit het stopcontact en maak het apparaat onbruikbaar door voorafgaand aan de verwijdering het netsnoer er af te knippen.

-  Het koelmiddel Isobutaan (R600a) en het drijfgas in de isolatie Cyclopentaan (C<sub>5</sub>H<sub>10</sub>) zijn licht ontvlambare stoffen en moeten op de juiste wijze worden afgevoerd.

- Zorg ervoor dat de leidingen van het koelcircuit niet beschadigd worden voordat ze op de juiste manier zijn afgevoerd.

### Fabrikant

Severin Elektrogeräte GmbH, Röhre 27,  
59846 Sundern, Duitsland

### Informatie nodig bij Klantenservice

Wanneer reparaties aan het apparaat nodig worden, neem dan contact op met onze Klantenservice. Verschaf een goede omschrijving over het defect en het artikelnummer KS ... op de waarderingsplaat van het apparaat (binnen in de koelkast aan de linker onderkant). Deze informatie zal ons helpen met het efficiënt behandelen van het verzoek.

**In geval van problemen of defect, of wanneer reserveonderdelen nodig zijn, moet men contact opnemen met de Klantenservice.**

## Productgegevensblad

Gedelegeerde Verordening (EU) 2019/2018

**Naam of handelsmerk van de leverancier:** Severin Elektrogeräte GmbH**Adres van de leverancier:** Röhre 27. 59846 Sündern Nordrhein-Westfalen, DE**Model-ID:** FKS 8840**Gebruik:** Presentatie en verkoop**Type koelkast met directe verkoopfunctie:** Drankkoeler

Code van de koelkastfamilie in overeenstemming met de geharmoniseerde normen of andere betrouwbare, nauwkeurige en reproduceerbare methoden in overeenstemming met bijlage IV

BCST

### Productspecifieke parameters

#### 1. Drankkoeler

Brutovolume (in dm<sup>3</sup> of l)

Omgevingsomstandigheden waarvoor het apparaat geschikt is (volgens tabel 6)

Hoogste temperatuur (°C)

Relatieve vochtigheid (%)

118

25

60

### Algemene productparameters:

Jaarlijks energieverbruik (in kWh/A)

358,00

Aanbevolen temperatuur(en) voor optimale voedselopslag (in °C)  
(Deze instellingen mogen niet in tegenspraak zijn met de temperaturomstandigheden volgens bijlage IV, tabellen 4, 5 of 6)

5

EEI

34,9

Energie-efficiëntieklasse

C

### Lichtbronparameters

Type lichtbron

LED

Energie-efficiëntieklasse

-

**Minimale garantieperiode aangeboden door de fabrikant:** 24 maanden

### Meer informatie:

**Weblink naar de website van de fabrikant waar de informatie overeenkomstig punt 3 van bijlage II van Verordening (EU) 2019/2024 van de Commissie te vinden is:** [www.severin.de](http://www.severin.de)

## ***Traducido a partir del manual de instrucciones original***

### **Frigorífico para botellas**

#### **Estimado Cliente,**

Antes de utilizar el aparato, lea atentamente estas instrucciones y conserve este manual para cualquier consulta posterior. El aparato sólo debe ser usado por personas que se han familiarizado con estas instrucciones.

#### **Conexión a la red eléctrica**

- Conecte el dispositivo únicamente a una toma de corriente con toma de tierra debidamente instalada. La tensión de la red debe coincidir con la que se indica en la placa de características del aparato. Este producto cumple con las directivas obligatorias que acompañan el etiquetado de la CE (véase la declaración de conformidad de la Unión Europea al final de estas instrucciones).
- No utilice el aparato con un transformador o, junto con otros aparatos eléctricos, mediante un cable alargador.
- Para evitar el sonido de vibraciones, compruebe que el cable eléctrico no toca ninguna pieza de la parte posterior del frigorífico (por ejemplo el intercambiador de calor).
- Al instalar el aparato, asegúrese de que el cable de conexión a la red no está doblado ni dañado.
- Los enchufes múltiples portátiles o

las fuentes de alimentación no deben colocarse en la parte trasera del aparato.

- Asegúrese de poder desconectar el enchufe en cualquier momento.
- Para desconectar completamente el dispositivo, desenchufe el cable de alimentación.

#### **Uso indicado**

- Este es un dispositivo de refrigeración por compresor destinado exclusivamente a la refrigeración y almacenamiento de bebidas. No almacene ningún otro alimento en este aparato.
- El aparato puede funcionar con una humedad del aire máxima del 60%.
- Puede consultar la temperatura ambiente a la que puede funcionar el aparato en la ficha del producto que se encuentra al final de estas instrucciones.
- No se acepta responsabilidad alguna si hay averías a consecuencia del uso incorrecto del aparato o si estas instrucciones no han sido observadas debidamente.

#### **Instrucciones importantes de seguridad**

- Este aparato ha sido diseñado para uso comercial.



El dispositivo contiene isobutano (R600a), un refrigerante ecológico pero inflamable. Por tanto, es importante asegurarse de que el sistema de refrigeración esté

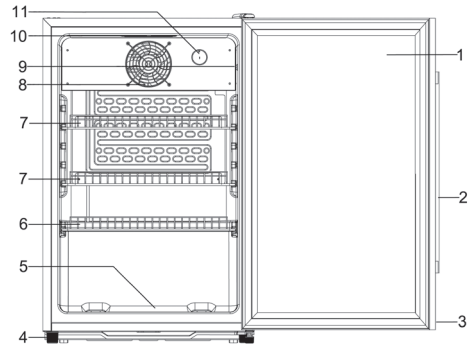
- protegido durante el transporte y después de instalar el aparato. Si percibiera algún daño en el sistema, no encienda el dispositivo. Asegúrese de que el refrigerante esté lejos de cualquier fuego abierto y de fuentes de ignición; asimismo, ventile adecuadamente la habitación.
- **Advertencia:** Mantenga los orificios de ventilación, del interior del aparato o de la estructura incorporada, libres de obstrucciones. Debe asegurarse suficiente ventilación en todo momento.
  - **Advertencia:** No dañe el circuito de refrigeración. Cualquier fuga de refrigerante podría dañar los ojos; también existe peligro de que se produzca la combustión del gas.
  - **Advertencia:** No utilice ningún aparato externo (por ejemplo radiadores o radiadores de aire) para acelerar el proceso de descongelación; siga únicamente los métodos recomendados en este manual.
  - **Advertencia:** No utilizar ningún otro aparato eléctrico (por ejemplo un fabricante de cubitos de hielo) dentro del frigorífico a menos que este manual indique que está permitido.
  - Antes de conectar el dispositivo, compruebe que el aparato y el cable de conexión a la red no han sufrido daños durante el transporte. Compruebe regularmente si el cable de conexión está dañado. Si percibiera algún daño en el cable de conexión, no encienda el dispositivo.
  - Este aparato no ha sido diseñado para conservar sustancias explosivas como una lata de aerosol con gas propelente inflamable.
  - El estante admite un peso máximo de 25 kg.
  - No utilice nunca estanterías, compartimentos, puertas, etc. como superficie de apoyo.
  - Si el aparato se vende, se entrega a un tercero o se desecha en un punto de reciclaje apropiado, debe advertirse de la presencia de la sustancia aislante 'ciclopentano' y del refrigerante R600a. Consulte la sección *Eliminación* donde se incluye información adicional sobre cómo reciclar correctamente el aparato.
  - Para cumplir con las normas de seguridad y evitar peligros, cualquier reparación o modificación del aparato debe ser realizada por personal del servicio técnico autorizado, incluida la sustitución del cable eléctrico.
  - No se debe permitir que los niños realicen ningún trabajo de limpieza o mantenimiento del aparato a menos que estén bajo vigilancia.
  - Para la limpieza regular del frigorífico recomendamos el uso de agua templada con un detergente suave. Para tener información detallada sobre la limpieza, consulte la sección *Limpieza y descongelación*.
  - Para evitar el riesgo de accidentes personales o de averías en el aparato, este solo debe ser transportado con el

embalaje original. Para desembalar e instalar el aparato, son necesarias 2 personas.

- Puede compensar las irregularidades del suelo con las patas ajustables para que el dispositivo tenga una estabilidad segura.
- **Precaución:** Mantenga a los niños alejados del material de embalaje, porque podría ser peligroso, existe el peligro de asfixia.
- Para evitar el riesgo de incendio, no coloque ningún aparato termoeléctrico sobre el frigorífico. No colocar recipientes con líquido sobre el aparato: es importante evitar derramar o verter cualquier líquido que podría dañar el aislamiento eléctrico.
- Proteja siempre el interior del aparato de cualquier llama o fuente de ignición.
- **Desenchufe el cable eléctrico de la toma de pared**
  - en caso de funcionamiento defectuoso,
  - antes de descongelar el aparato,
  - durante su limpieza.
  - durante el mantenimiento/trabajos en el dispositivo.
- Cuando se desenchufa la clavija de la pared, nunca tirar del cable de alimentación.
- Durante todas las operaciones de limpieza y mantenimiento, desconecte el enchufe de la red, de manera que el operario pueda comprobar desde cualquier posición que el enchufe sigue retirado.

- **¡Advertencia!** No retire la cubierta de la iluminación interior de LED. En caso de un defecto en la lámpara LED, contacte el servicio de atención al cliente.
- Si el aparato no se utiliza durante un largo periodo de tiempo, recomendamos mantener la puerta abierta.
- Asegúrese en todo momento, de que los niños no jueguen con el aparato y que no se queden encerrados por accidente.
- Nos reservamos el derecho de incorporar modificaciones técnicas.

#### Familiarización con el producto



1. Puerta de cristal
2. Manija
3. Cerradura con juego de llaves (parte delantera de la puerta)
4. Patas roscadas ajustables
5. Botellero de suelo, 23 cm de profundidad
6. Botellero, 27-33 cm de profundidad
7. Botellero, 31-36 cm de profundidad
8. Ventilador
9. Interruptor de encendido/apagado de la iluminación interior
10. Iluminación interior LED
11. Control de temperatura



## Antes de la primera utilización

- Retire todo el material de embalaje externo e interno.
- Elimine correctamente todo el embalaje.
- Limpie el aparato como se describe en el apartado *Limpieza y descongelación*.
- Para colocar el aparato en la posición correcta, le recomendamos inclinarlo ligeramente hacia atrás. De este modo, podrá utilizar los rodillos de transporte para trasladar el aparato hasta la posición de instalación deseada.
- El aparato solo se debe transportar en posición vertical; no inclinarlo más de 30°.
- Después de colocar el aparato, deberá esperar aproximadamente 30 minutos antes de conectarlo a la red eléctrica.
- Si el aparato se ha inclinado más de 30° durante el transporte, deberá mantenerlo en posición vertical durante al menos 4 horas antes de conectarlo a la red eléctrica.
- Al encender el aparato por primera vez, se percibirá un ligero olor a 'nuevo'. Este olor desaparecerá cuando el proceso de enfriamiento haya comenzado.

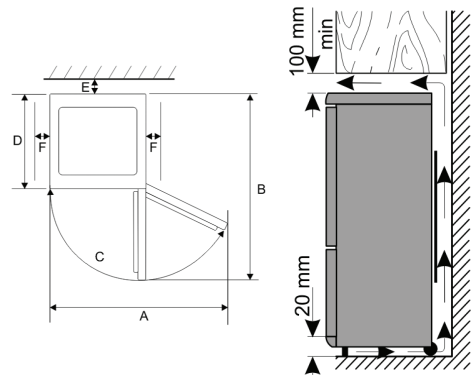
## Coloque el asa

- Abra la puerta de cristal.
- Desplace a mano con cuidado la junta de la puerta hacia el lado (solo en los dos puntos del interior de la puerta en los que se atornilla la manija).
- Coloque el asa suministrada desde el exterior.
- Atornille a mano el asa con los tornillos. No apriete demasiado los tornillos para evitar dañar el cristal o el asa.

## Instalación

- Para instalar el dispositivo, se debe escoger una habitación seca y bien ventilada.
- No utilizar el aparato en el exterior.
- Asegúrese de que la clavija del cable es accesible y se puede desenchufar de la toma eléctrica en cualquier momento.
- No exponga el frigorífico a la luz directa del sol, y no lo coloque cerca de ninguna fuente de calor (radiadores, cocinas, etc). En caso de que estas condiciones no se puedan evitar, deberá instalarse un aislamiento adecuado entre la fuente de calor y el aparato.
- Este aparato no se debe instalar dentro de un armario, y tampoco directamente bajo un armario, estantería u objeto similar enganchado en la pared.
- Si el aparato se instala junto a una pared, deberá existir un espacio lateral mínimo de 10 mm para poder abrir la puerta al máximo.
- Si existe un suelo irregular, los pies ajustables del aparato se pueden utilizar para compensar las irregularidades y asegurar una estabilidad óptima.

## Dimensiones para la instalación Ventilación



A	B	C	D	E	F
950 mm	1053 mm	>180°	540 mm	30 mm	100 mm

El aire caliente en la parte posterior del aparato debe poder circular libremente. Por lo tanto, compruebe que no se obstruye la circulación de aire.

## Control de la temperatura

- El aparato se activa al conectarlo a la red eléctrica.
- Solo se apagará por completo al desenchufar el cable eléctrico de la toma de la pared.
- La temperatura del compartimento principal del frigorífico se puede regular mediante el control de temperatura (0-7). Girando el control de la temperatura en sentido de las agujas del reloj, se reducirá la temperatura y girando en sentido contrario a las agujas del reloj, se incrementará la temperatura.
- La temperatura se puede ajustar entre los valores de 10 y 0°C.
- La temperatura interior del frigorífico depende considerablemente de varios factores como la temperatura ambiental, el ajuste seleccionado y el número de botellas almacenadas.
- Recomendamos utilizar un termómetro para comprobar la temperatura real del interior del aparato y realizar los ajustes necesarios.
- Compruebe siempre que la puerta está correctamente cerrada y que no se obstruye la junta de cierre con ninguna botella del interior del frigorífico.
- Después de una caída de corriente o si el aparato se ha desconectado de la red, este puede tardar entre 3 y 5 minutos en volver a conectarse.
- **Nota:** Con el control de temperatura ajustado en la posición '0', solo está apagado el compresor y el ventilador sigue funcionando.

## **Iluminación interior**

- La luz interior se puede encender mediante el interruptor independiente para Encender/Apagar.
- **Precaución:** No retire la cubierta de la luz LED interior. Para cualquier fallo de funcionamiento, póngase en contacto con el servicio técnico.

## **Limpieza y descongelación**

### **Descongelación**

Durante el funcionamiento del aparato, puede generarse una capa de escarcha alrededor del vaporizador instalado y sellado en la parte posterior del interior del frigorífico. Esta capa de escarcha comenzará a derretirse cuando el compresor no funcione. A través de un sistema de mangueras, el agua derretida caerá en la bandeja de desagüe situada debajo del compresor, y desde aquí se absorberá por el aire circundante.

- Para permitir que el agua derretida circule libremente, compruebe siempre que el canal y la apertura de salida de agua del frigorífico no estén obstruidos.
- El agua acumulada en la parte inferior del frigorífico deberá vaciarse.
- Como norma general, el aparato no debe descongelarse, únicamente limpiarse.
- En caso de que se forme una escarcha gruesa, descongele el aparato antes de que la capa de escarcha alcance 2 mm de espesor.
- Extraiga siempre el enchufe antes de la limpieza o la descongelación.
- Coloque el selector de temperatura en la posición «0» y deje la puerta abierta. El dispositivo se descongelará y el agua resultante se acumulará en la parte inferior del dispositivo.
- ¡Advertencia! No se debe utilizar ningún otro dispositivo mecánico ni otros medios (ej. aparatos de calefacción) para acelerar la descongelación.

### **Limpieza**

- No vierta agua sobre el frigorífico ni en el interior del mismo.
- No utilice productos de limpieza agresivos o abrasivos. Tampoco utilice aparatos eléctricos para descongelar o limpiar, como los limpiadores a vapor.
- Para la limpieza regular del frigorífico recomendamos el uso de agua templada con un detergente suave.
- El frigorífico se debe limpiar una vez al mes.
- Los accesorios se deben limpiar por separado con agua y jabón. No los introduzca en el lavavajillas.
- Después de la limpieza, deberá limpiar todas las superficies con agua limpia y secarlas por completo. Antes de volver a conectar el cable eléctrico, compruebe que sus manos están secas.
- Para ahorrar energía y garantizar el funcionamiento óptimo, el compresor (situado en la parte posterior) se debe limpiar minuciosamente al menos dos veces al año, con un cepillo o un aspirador.

## **Resolución de problemas**

Cuando el aparato esté encendido se escucharán ciertos sonidos típicos. Estos sonidos son:

- Sonidos del motor eléctrico del compresor cuando está en funcionamiento. Cuando el compresor empieza a funcionar, los sonidos son algo más fuertes durante un breve período de tiempo.
- producidos por el flujo del agente refrigerante a través del circuito.

La siguiente tabla incluye los posibles fallos en el funcionamiento, las causas probables y las soluciones. Si se presenta un fallo en el funcionamiento, compruebe primero si puede solucionarlo usando esta tabla. Si el problema persiste, desconecte el aparato de la red eléctrica y póngase en contacto con el Departamento de Servicio Técnico.

Problema	Causa posible y solución
El aparato no funciona.	<ul style="list-style-type: none"> <li>• No hay suministro eléctrico</li> <li>• El fusible principal se ha fundido.</li> <li>• El control de temperatura está en la posición '0'.</li> <li>• El fusible de la toma de la pared (si existe) está fundido. Esto se puede comprobar conectando otro aparato eléctrico en la misma toma y verificando que funciona.</li> </ul>
La temperatura del interior no es suficientemente baja.	<ul style="list-style-type: none"> <li>• El frigorífico está sobrecargado.</li> <li>• La puerta no está correctamente cerrada.</li> <li>• Hay demasiado polvo en el condensador.</li> <li>• Insuficiente ventilación: el aparato está demasiado cerca de la pared, otra estructura u objeto.</li> <li>• El ajuste de temperatura es demasiado bajo</li> </ul>
El sonido normal de funcionamiento cambia o incrementa.	<p>Compruebe lo siguiente:</p> <ul style="list-style-type: none"> <li>• Compruebe si el aparato está correctamente posicionado (suelo irregular).</li> <li>• ¿Existe algún objeto contigo afectado por el funcionamiento del circuito frigorífico (produciendo vibraciones?)</li> <li>• ¿Existe algún objeto encima del aparato que está vibrando?</li> </ul>
El agua se acumula en la parte inferior del aparato.	El sistema de drenaje de agua está bloqueado. Retire la obstrucción y limpie el sistema.

### Transporte del aparato

Para evitar dañar el aparato durante el transporte, asegúrese de que todos los accesorios y componentes del interior y de alrededor del aparato están firmemente sujetos.

El aparato se debe transportar solo en posición vertical; no lo incline más de 30°.

Cuando el aparato esté colocado en la posición deseada, espere aproximadamente 30 minutos antes de conectarlo a la red eléctrica.

Si el aparato se ha inclinado más de 30° durante el transporte, deberá dejarlo en posición vertical durante al menos 4 horas antes de conectarlo a la red eléctrica.

### Eliminación



Los dispositivos en los que figura este símbolo deben ser eliminados por separado de la basura doméstica, porque contienen componentes valiosos que pueden ser reciclados. La

eliminación correcta ayuda a proteger el medio ambiente y la salud de las personas. Consulte a las autoridades municipales o el establecimiento de venta donde podrán facilitarle la información relevante. Los aparatos eléctricos que ya no son utilizables se pueden entregar gratuitamente en el establecimiento de venta. Desenchufe el cable de alimentación de la toma de corriente e inutilice permanentemente el aparato cortando el cable de alimentación antes de desechar el aparato.



Tanto el refrigerante Isobutano (R600a) como el propelente Ciclopentano (C<sub>5</sub>H<sub>10</sub>) son sustancias inflamables y deben ser eliminadas de manera correcta según las normas aplicables.

- Tenga Vd. en cuenta que las tuberías del circuito de refrigeración no deben dañarse hasta que sean recicladas correctamente.

### Fabricante

Severin Elektrogeräte GmbH, Röhre 27,  
59846 Sundern, Alemania

### Información necesaria para el Servicio de Asistencia Técnica

Si es necesario reparar el aparato, póngase en contacto con nuestro Servicio de Asistencia Técnica, facilitando información detallada sobre el problema y citando el número de artículo KS ... incluido en la placa de características del aparato (en el interior del aparato, en la parte inferior izquierda). Esta información ayudará a gestionar su petición eficientemente.

**En caso de problemas o funcionamiento incorrecto, o para solicitar piezas de repuesto, llame al servicio técnico.**

# Ficha técnica del producto

Reglamento Delegado (UE) 2019/2018

**Nombre o marca del proveedor:** Severin Elektrogeräte GmbH

**Dirección del proveedor:** Röhre 27. 59846 Sündern Nordrhein-Westfalen, Alemania

**Identificador de modelo:** FKS 8840

**Uso:** Presentación y venta

**Tipo de aparato frigorífico con función de venta directa:** Refrigerador de bebidas

Código de la familia de aparatos de refrigeración según las normas armonizadas u otros métodos fiables, exactos y reproducibles de conformidad con el anexo IV

BCST

## Parámetros específicos del producto

### 1. Refrigerador de bebidas

Volumen bruto (en dm <sup>3</sup> o l)	Condiciones ambientales apropiadas para el dispositivo (según la tabla 6)	
	Temperatura máxima (°C)	Humedad relativa (%)
118	25	60

## Parámetros generales del producto:

Consumo energético anual (en kWh/a)	358,00	Temperatura(s) recomendada(s) para la conservación óptima de los alimentos (en °C) (Estos ajustes no deberán entrar en conflicto con las condiciones de temperatura especificadas en las tablas 4, 5 y 6 del anexo IV)	5
EEL	34,9	Clase de eficiencia energética	C

## Parámetros de la fuente de iluminación

Clase de fuente de iluminación	LED
Clase de eficiencia energética	-

**Duración mínima de la garantía ofrecida por el fabricante:** 24 meses

## Otras informaciones:

**Enlace al sitio web del fabricante donde se puede encontrar la información establecida en el punto 3 del anexo II del Reglamento (UE) 2019/2024 de la Comisión:** [www.severin.de](http://www.severin.de)

## **Traduzione in base al testo originale del manuale d'istruzioni**

### **Refrigeratore per bottiglie**

#### **Gentile Cliente,**

Prima di utilizzare l'apparecchio, vi raccomandiamo di leggere attentamente le seguenti istruzioni e di conservarle per farvi riferimento anche in futuro.

L'apparecchio deve essere utilizzato solo da persone che hanno preso familiarità con le seguenti istruzioni.

#### **Collegamento alla rete**

- Collegare il dispositivo solo a una presa con protezione di terra correttamente installata. La tensione di rete deve corrispondere alla tensione specificata sulla targhetta del dispositivo. Il dispositivo è in linea con le direttive obbligatorie per la marcatura CE (vd. la Dichiarazione di conformità UE alla fine del presente manuale).
- Non mettete in funzione l'apparecchio utilizzando convertitori di corrente o insieme a altri apparecchi elettrici collegati da cavi di prolunga.
- Per evitare il rumore delle vibrazioni assicuratevi che il cavo di alimentazione non tocchi nessun elemento sul retro dell'apparecchio (p. es. lo scambiatore di calore).
- Mentre si sistema l'apparecchio, assicurarsi che il cavo di alimentazione non resti incastrato o non sia danneggiato.

- Non applicare doppie prese o alimentatori mobili sul retro dell'apparecchio.
- Fare attenzione a staccare sempre il cavo di alimentazione.
- L'apparecchio si spegne completamente soltanto se si stacca il cavo di alimentazione.

#### **Destinazione d'uso**

- L'apparecchio è un'unità di raffreddamento a compressore, adatto esclusivamente al raffreddamento e alla conservazione di bottiglie. In questo apparecchio, non si possono conservare altri alimenti.
- L'apparecchio può funzionare con un'umidità massima del 60%.
- La temperatura ambiente alla quale il dispositivo può essere utilizzato si trova nella scheda tecnica del prodotto alla fine del manuale.
- Nessuna responsabilità verrà assunta in caso di danni risultanti da un uso errato o dalla non conformità alle istruzioni.

#### **Importanti norme di sicurezza**

- Questo apparecchio è destinato a usi commerciali.



Il dispositivo contiene il refrigerante isobutano (R600a) ecologico ma infiammabile. È quindi importante garantire che il sistema di raffreddamento sia protetto durante il trasporto e anche dopo l'installazione dell'apparecchio. Se il sistema è danneggiato, il dispositivo non deve

essere messo in funzione. Allontanare fiamme libere o fonti di accensione in prossimità del refrigerante e aerare bene il locale.

- **Avvertenza:** Le aperture di ventilazione, nella cassa dell'apparecchio o nella struttura di incasso, devono sempre essere libere da ogni ostruzione. Garantite sempre una buona aerazione.
- **Avvertenza:** Non provocate danni al circuito refrigerante. La fuga del refrigerante provoca danni agli occhi; esiste anche il pericolo di ignizione del gas.
- **Avvertenza:** Non utilizzate mai apparecchi elettrici esterni (ad es. radiatori o termoventilatori) per accelerare il processo di sbrinamento; seguite sempre le modalità descritte nel presente manuale.
- **Avvertenza:** Non utilizzate nessun apparecchio elettrico (per esempio apparecchi per la preparazione di ghiaccio) all'interno dell'apparecchio a meno che non siano specificatamente approvati nel presente manuale.
- Prima di collegare l'apparecchio, assicurarsi che il cavo di alimentazione e l'apparecchio stesso non abbiano riportato danni durante il trasporto. Controllare con regolarità che il cavo non abbia alcun danno. In caso di danni, l'apparecchio non può essere messo in servizio.
- Questo apparecchio non è adatto alla conservazione di sostanze esplosive come per esempio bombolette aerosol

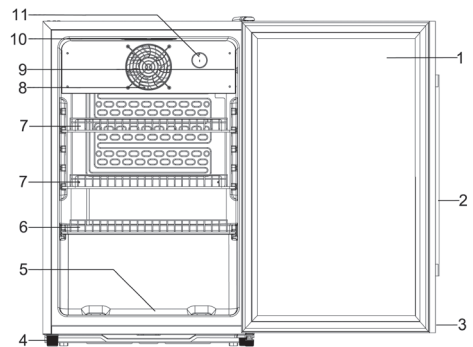
con propellenti infiammabili.

- I ripiani di appoggio possono sostenere un massimo di 25 kg.
- Non trattare ripiani, superfici, sportello, ecc. come superfici di calpestio o di appoggio.
- In caso di vendita dell'apparecchio, o comunque di passaggio a terzi o di smaltimento presso un servizio di riciclaggio autorizzato, prestate molta attenzione alla presenza dell'agente isolante ciclopentano e anche del refrigerante R600a. Per maggiori informazioni sul riciclaggio corretto, consultate la sezione *Smaltimento*.
- In conformità con le norme di sicurezza e per evitare rischi, ogni riparazione o modifica al presente apparecchio, compresa la sostituzione del cavo di alimentazione, deve essere effettuata solo dal personale di assistenza tecnica autorizzato.
- Ai bambini non deve essere consentito di effettuare operazioni di pulizia o di manutenzione sull'apparecchio senza essere sorvegliati.
- Per lavaggi frequenti vi consigliamo di utilizzare acqua calda e un detersivo delicato. Per informazioni più dettagliate su come pulire l'apparecchio, consultate la sezione *Pulizia e sbrinamento*.
- Per evitare il rischio di riportare ferite o di danneggiare il refrigeratore, l'apparecchio deve essere trasportato all'interno del suo imballaggio originale. Per togliere dall'imballaggio l'apparecchio e per la sua installazione

- è necessaria la presenza di 2 persone.
- È possibile compensare le eventuali irregolarità nell'equilibrio della base grazie ai piedini di montaggio regolabili, che conferiscono una stabilità affidabile.
  - **Avvertenza:** Tutto il materiale di imballaggio deve essere tenuto fuori della portata dei bambini a causa del rischio potenziale, per esempio di soffocamento, esistente.
  - Per evitare il rischio di incendi, non poggiate nessun apparecchio termoelettrico sul refrigeratore. Non poggiate nessun contenitore di liquidi sopra l'apparecchio: eviterete che eventuali perdite o versamenti del liquido possano danneggiare l'isolamento termico dell'apparecchio.
  - Proteggete sempre l'interno del refrigeratore da fiamme libere o da altre fonti di ignizione.
  - **Disinserite sempre la spina dalla presa di corrente**
    - in caso di cattivo funzionamento,
    - prima di sbrinare,
    - durante la pulizia,
    - in caso di manutenzione/lavori sull'apparecchio.
  - Per disinserire la spina dalla presa di corrente, non tirate mai il cavo di alimentazione ma afferrate direttamente la spina.
  - Durante tutti i lavori di pulizia e manutenzione, il cavo di alimentazione deve essere scollegato in modo tale che l'utente possa vederlo e controllare da qualsiasi posto che la

- spina resti sempre staccata.
- **Avvertenza!** Non rimuovere la copertura del LED di illuminazione interno. In caso di guasto alla lampada LED rivolgersi all'assistenza clienti.
  - Se l'apparecchio non sarà utilizzato per un lungo periodo di tempo, consigliamo di lasciare aperto lo sportello.
  - Assicuratevi sempre che i bambini non giochino con l'apparecchio e non vi restino rinchiusi per errore.
  - Ci riserviamo il diritto di effettuare modifiche tecniche sull'apparecchio.

#### Descrizione dell'apparecchio



1. Porta a vetro
2. Maniglia della porta
3. Serratura dello sportello con set di chiavi (parte anteriore dello sportello)
4. Piedini regolabili
5. Ripiano per bottiglie sul fondo, profondo 23 cm
6. Ripiano per bottiglie, profondo 27-33 cm
7. Ripiani per bottiglie, profondi 31-36 cm
8. Ventola
9. Illuminazione interna con interruttore di accensione/spengimento
10. Lampada LED interna
11. Regolatore della temperatura

## Prima di adoperare l'apparecchio per la prima volta

- Eliminate completamente tutti gli imballi esterni e interni.
- Assicuratevi di smaltire in modo appropriato tutto il materiale di imballaggio.
- Pulire l'apparecchio come descritto nella sezione *Pulizia e sbrinamento*.
- Per il corretto posizionamento, vi consigliamo di inclinare leggermente l'apparecchio verso indietro. In questo modo, potrete utilizzare le rulliere per il trasporto per spostare l'apparecchio nella sua posizione definitiva di installazione.
- L'apparecchio deve essere trasportato solo in posizione verticale con un'inclinazione non superiore a 30°.
- Dopo aver posizionato l'apparecchio, attendete circa 30 minuti prima di collegarlo all'alimentazione elettrica.
- Se durante il trasporto l'apparecchio è stato inclinato a più di 30°, lasciatelo in posizione verticale per almeno 4 ore prima di collegarlo all'alimentazione elettrica.
- Alla prima messa in funzione dell'apparecchio, è possibile che si avverta un leggero odore "di nuovo" che, però, svanirà non appena comincerà il processo di raffreddamento.

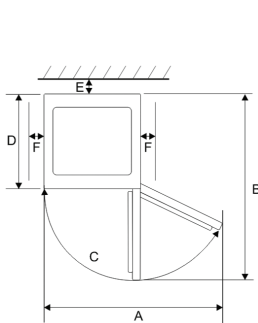
## Attaca la maniglia

- Apri la porta a vetri.
- Sfilare con cautela manualmente la guarnizione della porta (solo nei due punti all'interno della porta in cui verrà avvitata la maniglia).
- Fissare la maniglia in dotazione dall'esterno.
- Avvitare la maniglia con le viti serrare a mano. Non avvitare troppo le viti per evitare di danneggiare il vetro e la maniglia.

## Installazione

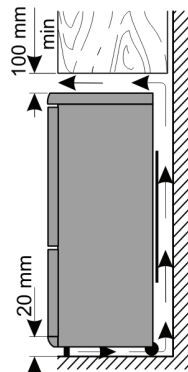
- Per l'installazione dell'apparecchio è necessario scegliere una stanza asciutta e ben ventilata.
- Non utilizzate l'apparecchio in ambienti esterni.
- Assicuratevi che la spina elettrica sia facilmente accessibile e che possa essere disinserita dalla presa a muro in qualsiasi momento.
- Non esponete l'apparecchio alla luce diretta del sole e non mettetelo vicino a fonti di calore (come radiatori, cucine, ecc.). Se non è possibile evitarlo, comunque, provvedete a porre un isolamento adeguato tra la fonte di calore e l'apparecchio.
- Questo apparecchio non è adatto per l'installazione ad incasso dentro un mobile, né direttamente sotto uno stipetto pensile, sotto una mensola o oggetti simili.
- Se l'apparecchio è installato vicino a un muro, dovrete prevedere una distanza laterale minima di 10 cm per consentire l'apertura completa dello sportello.
- In caso di pavimento non perfettamente a livello, potete compensare la diversità di altezza grazie ai piedini regolabili, in modo da ottenere una stabilità migliore dell'apparecchio.

## Dimensioni d'ingombro



A	B	C	D	E	F
950 mm	1053 mm	>180°	540 mm	30 mm	100 mm

## Ventilazione



L'aria che si riscalda sulla parte posteriore dell'apparecchio deve avere la possibilità di circolare liberamente. A questo scopo, assicuratevi che la circolazione dell'aria non sia ostruita.

## Regolatore della temperatura

- L'apparecchio si accende collegando la spina all'alimentazione elettrica. Si spegne completamente solo disinserendo la spina dalla presa di corrente a muro.
- La temperatura nel vano frigorifero può essere regolata tramite l'apposita manopola di regolazione della temperatura (0-7). Ruotando la manopola di regolazione della temperatura in senso orario, la temperatura si abbassa, invece ruotando in senso antiorario, la temperatura si alza.
- La temperatura può essere impostata su valori compresi tra 10 e 0°C.
- La temperatura all'interno del frigorifero dipende in larga parte da fattori come la temperatura ambientale, l'impostazione prescelta e il numero di bottiglie conservate.
- Vi consigliamo di utilizzare un termometro per controllare l'effettiva temperatura all'interno del vano e procedere a regolazione se necessario.
- Accertatevi sempre che lo sportello sia ben chiuso e che la guarnizione non sia ostruita dalle bottiglie conservate all'interno del frigorifero.
- Dopo un'interruzione di corrente o se l'apparecchio è stato scollegato dalla rete, possono trascorrere da 3 a 5 minuti prima che l'apparecchio si riaccenda.
- **Nota:** Con il regolatore di temperatura impostato sulla posizione "0" il compressore è spento ma la ventola resta in funzione.



## Illuminazione interna

- La luce interna può essere attivata o disattivata grazie alla presenza di un interruttore separato di accensione e spegnimento (On/Off).
- **Avvertenza:** non rimuovete il coperchio della lampada LED interna. In caso di malfunzioni, contattate il servizio di assistenza clienti.

## Pulizia e sbrinamento

### Sbrinamento

Quando l'apparecchio è in funzione, è possibile notare la formazione di brina intorno all'evaporatore integrato sigillato sul fondo del vano interno. Questo strato di ghiaccio comincerà a sciogliersi quando il compressore non è in funzione. Grazie a un sistema di scolo, l'acqua sciolta scorre nella vaschetta di raccolta che si trova sotto il compressore, da dove sarà assorbita nell'aria circostante.

- Per consentire che la brina sciolta scorra correttamente, accertatevi sempre che il canaletto e l'apertura di scolo all'interno del refrigeratore siano sempre liberi da ostruzioni.
- L'acqua accumulata sul fondo del refrigeratore deve essere eliminata.
- Di norma, il dispositivo non deve essere sbrinato, ma solo pulito.
- Tuttavia, nel caso in cui si dovesse formare tanta brina, allora procedete allo sbrinamento dell'apparecchio, al raggiungimento di uno strato di brina superiore a 2 mm.
- Staccate sempre la spina prima della pulizia o dello sbrinamento.
- Portate la manopola di regolazione della temperatura sulla posizione "0" e lasciate aperta la porta dell'apparecchio. L'apparecchio verrà sbrinato e l'acqua andrà a raccogliersi sul fondo dell'apparecchio stesso.
- **Avvertenza!** Non utilizzate dispositivi esterni o altri metodi (p. es. radiatori o termoventilatori) per accelerare il processo di sbrinamento.

### Pulizia

- Non versate acqua sopra o nell'apparecchio.
- Non usare detersivi contenenti alcool o aggressivi. Non utilizzare, inoltre, apparecchi elettronici per lo sbrinamento o la pulizia, ad esempio idropulitrici.
- Per lavaggi frequenti vi consigliamo di utilizzare acqua calda e un detersivo delicato.
- Il refrigeratore deve essere pulito una volta al mese.
- Tutti gli accessori vanno lavati separatamente con acqua e sapone. Non sono adatti al lavaggio in lavastoviglie.
- Dopo il lavaggio, risciacquate accuratamente le superfici con acqua pulita prima di asciugarle. Quando reinserte la spina nella presa di corrente a muro accertatevi di avere le **mani asciutte**.
- Per risparmiare energia e ottenere il massimo delle prestazioni, il condensatore (sul retro) deve essere pulito con attenzione almeno due volte all'anno, con una spazzola o con un aspirapolvere.

## Eventuali problemi

È possibile sentire dei rumori caratteristici quando accendete l'apparecchio. Questi rumori sono:

- Rumore del motore elettrico dal compressore funzionante. Durante l'avvio del compressore, il livello di rumorosità sarà leggermente più alto per un limitato periodo di tempo.
- determinati dall'agente refrigerante che fluisce nel circuito.

La tabella che segue riporta i possibili problemi, l'eventuale causa e i modi per risolverli. In caso di problemi di funzionalità, controllate prima se sia possibile risolverli con l'ausilio di questa tabella. Se il problema persiste, scollegate l'apparecchio dall'alimentazione elettrica e rivolgetevi al Centro Assistenza Clienti.

Problema	Eventuale causa e sua risoluzione
L'apparecchio non funziona.	<ul style="list-style-type: none"> <li>• C'è un'interruzione di corrente.</li> <li>• Si è bruciato il fusibile principale.</li> <li>• La manopola di regolazione della temperatura è impostata sullo 0.</li> <li>• Si è bruciato il fusibile (se presente) della presa di corrente a muro. Potete verificarlo collegando un altro apparecchio elettrico alla stessa spina e controllandone il funzionamento.</li> </ul>
La temperatura interna del refrigeratore non è sufficientemente bassa.	<ul style="list-style-type: none"> <li>• Il refrigeratore è stato riempito eccessivamente.</li> <li>• Le porte non sono chiuse correttamente.</li> <li>• Si è depositata troppa polvere sul condensatore.</li> <li>• Ventilazione insufficiente: l'apparecchio è troppo vicino alla parete o ad altre strutture o oggetti.</li> <li>• L'impostazione della temperatura è troppo bassa.</li> </ul>
Il rumore normale di funzionamento è cambiato ed è diventato più forte.	<p>Eseguite i seguenti controlli:</p> <ul style="list-style-type: none"> <li>• Controllate il posizionamento corretto (pavimento non a livello)</li> <li>• Eventuali oggetti vicini all'apparecchio sono influenzati dal funzionamento del frigorifero (per esempio vibrano?)</li> <li>• Ci sono oggetti sull'apparecchio che vibrano?</li> </ul>
Si raccoglie dell'acqua sul fondo dell'apparecchio.	Il sistema di scarico della brina sciolta è bloccato. Rimuovete l'ostruzione e pulite il sistema.

### Trasporto dell'apparecchio

Per evitare danni durante il trasporto, accertatevi che tutti gli accessori e i componenti all'interno e intorno all'apparecchio siano fermati saldamente.

L'apparecchio può essere trasportato in posizione verticale; non inclinatelo a più di 30°.

Quando l'apparecchio è stato messo in posizione, aspettate almeno 30 minuti prima di collegarlo all'alimentazione elettrica.

Se durante il trasporto l'apparecchio è rimasto inclinato a più di 30°, lasciatelo in posizione verticale per almeno 4 ore prima di collegarlo all'alimentazione elettrica.

### Smaltimento



Gli apparecchi contrassegnati con questo simbolo devono essere smaltiti separatamente dai normali rifiuti domestici perché contengono materiali di

valore che possono essere riciclati. Lo smaltimento adeguato protegge l'ambiente e la salute umana. Le autorità locali o il negoziante di riferimento possono fornire ulteriori informazioni in materia. Scollegate la spina dalla presa di corrente a muro e rendete inutilizzabile l'apparecchio tagliando il cavo di alimentazione prima di procedere al suo smaltimento.

Il fluido refrigerante isobutano (R600a) e il propellente nell'isolamento ciclopentano (C<sub>5</sub>H<sub>10</sub>) sono sostanze infiammabili e devono essere smaltiti correttamente.



Assicuratevi che i tubi del circuito refrigerante non siano danneggiati prima dello smaltimento corretto.

### Fabbricante

Severin Elektrogeräte GmbH, Röhre 27,  
59846 Sundern, Germany

### Dati da comunicare al Centro Assistenza Clienti

Nel caso in cui l'apparecchio richieda una riparazione, vi preghiamo di mettervi in contatto con il nostro Centro Assistenza Clienti, fornendo una descrizione dettagliata del problema occorso e citando il numero di articolo KS ... riportato sulla targhetta portadati dell'apparecchio (all'interno del refrigeratore, in fondo a sinistra). Tali informazioni ci aiuteranno a gestire efficacemente la vostra richiesta.

**In caso di problemi, di cattivo funzionamento, o di richiesta di pezzi di ricambio, mettetevi in contatto con noi solo tramite il numero verde del Servizio Assistenza.**

**Scheda tecnica del prodotto**

Regolamento delegato (UE) 2019/2018

**Nome o marchio di fabbrica del fornitore:** Severin Elektrogeräte GmbH**Indirizzo del fornitore:** Röhre 27. 59846 Sündern Nordrhein-Westfalen, DE**Identificatore del modello:** FKS 8840**Utilizzo:** Presentazione e vendita**Tipo di apparecchio di refrigerazione con funzione di vendita diretta:** Frigorifero per bevande

Codice della famiglia di mobili frigoriferi secondo le norme armonizzate o in base ad altri metodi affidabili, accurati e riproducibili in conformità all'Allegato IV

BCST

**Parametri specifici del prodotto****1. Frigorifero per bevande**

Volume lordo (in dm <sup>3</sup> o l)	Condizioni ambientali adatte all'apparecchio (riportate nella Tabella 6)	
	Temperatura massima (°C)	Umidità relativa (%)
118	25	60

**Parametri generali del prodotto:**

Consumo energetico annuo (in kWh/A)	358,00	Temperatura(e) consigliata(e) per una conservazione ottimale dei cibi (in °C) (Tali impostazioni non possono entrare in contrasto con le condizioni di temperatura indicate nell'Allegato IV e nelle Tabelle 4, 5 e 6)	5
EEl	34,9	Classe di efficienza energetica	C

**Parametri della sorgente luminosa**

Tipo di sorgente luminosa	LED
Classe di efficienza energetica	-

**Durata minima della garanzia offerta dal produttore:** 24 mesi**Altre informazioni:**Link al sito Web del produttore, in cui è possibile trovare le informazioni indicate nel punto 3 dell'Allegato II del Regolamento (UE) 2019/2024 della Commissione: [www.severin.de](http://www.severin.de)

## Oversættelse af den originale brugsanvisning

### Køleskab til flasker

#### Kære kunde,

Inden apparatet tages i brug bør denne brugsanvisning læses omhyggeligt, og derefter gemmes til senere reference.

Apparatet bør kun benyttes af personer der er bekendt med denne brugsanvisning.

#### El-tilslutning

- Apparatet skal tilsluttes en korrekt installeret og sikret stikkontakt. Netspændingen på brugsstedet skal modsvare angivelserne på typepladen. Apparatet overholder retningslinjerne for CE-mærkning (se EU-overensstemmelseserklæringen i slutningen af vejledningen).
- Tilslut aldrig dette apparat gennem en transformer eller sammen med andre elektriske apparater, ved hjælp af en forlængerledning.
- For at undgå vibrationslyde skal man sikre sig at ledningen ikke på noget sted berører bagsiden af apparatet (f.eks. varmeveksleren).
- Ved opstilling af apparatet skal du sikre, at netledningen ikke kommer i klemme eller beskadiges.
- Bærbare multistikdåser eller netdele må ikke placeres på bagsiden af apparatet.
- Sørg for, at det altid er muligt at tage netstikket ud.

- Apparatet frakobles kun helt, hvis netstikket tages ud.

#### Designeret anvendelse

- Apparatet er et kompressorkøleapparat, der udelukkende er beregnet til køling og opbevaring af flasker. Der må ikke opbevares andre fødevarer i dette apparat.
- Apparatet kan benyttes ved en luftfugtighed på maks. 60%.
- Den omgivende temperatur, som apparatet kan drives ved, kan findes i produktdatabladet sidst i vejledningen.
- Vi påtager os intet ansvar for skader, der skyldes misbrug eller manglende overholdelse af denne brugsanvisning.

#### Vigtige sikkerhedsregler

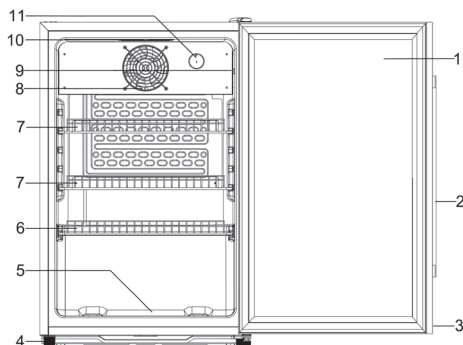
- Dette apparat er beregnet til kommerciel brug.
-  Apparatet indeholder det miljøvenlige, men brandfarlige, kølemiddel isobutan (R600a). Du skal derfor være opmærksom på, at kølesystemet skal være beskyttet under transport og efter opstilling. Hvis systemet er beskadiget, må apparatet ikke tages i brug. Fjern åben ild eller antændelseskilder i nærheden af kølemidlet, og luft godt ud i rummet.
- **Advarsel:** Hold altid ventilationsåbninger i kabinettet eller i apparatets indvendige opbygning fri for tilstopning. Der må altid være tilstrækkelig ventilation omkring apparatet.

- **Advarsel:** Undgå at beskadige det kølende kredsløb. Udslip af kølevæske kan forårsage øjenskader; der er også risiko for antændelse af gassen.
- **Advarsel:** Benyt aldrig andre genstande (som f.eks. varmeapparatet eller varmeblæsere) til at fremskynde afrimning af apparatet; benyt kun de metoder som anbefales i denne brugsanvisning.
- **Advarsel:** Brug aldrig andre elektriske apparater (som f.eks. ismaskiner) inde i køleskabet medmindre det er specielt godkendt i denne brugsanvisning.
- Inden apparatet tilsluttes, skal det kontrolleres, at apparatet og strømkablet ikke har transportskader. Kontrollér jævnligt strømkablet for beskadigelser. I tilfælde af en beskadigelse må apparatet ikke tages i drift.
- Dette apparat er ikke beregnet til opbevaring af eksplosive substanser såsom spraydåser med brændbar drivgas.
- Ristene må højst belastes med 25,- kg.
- Opbevaringsrum, hylder, låge osv. må aldrig misbruges som trinflade eller støtte.
- Hvis apparatet sælges, overdrages til tredjepart eller bortskaffes til en genbrugsstation, må man gøre opmærksom på tilstedeværelse af både isoleringsmidlet 'cyclopentan' og kølevæsken R600a. Yderligere information om korrekt genbrug findes i afsnittet om *Bortskaffelse*.
- For at overholde sikkerhedsregulativet og undgå fare, skal alle reparationer eller ændringer af denne køleskab udføres af vores autoriserede servicepersonel, dette inkluderer også udskiftning af ledningen.
- Børn må aldrig få lov til at udføre nogen former for rengøring eller vedligehold af dette apparat medmindre de er under opsyn.
- Til regelmæssig rengøring anbefaler vi varmt vand med et mildt opvaskemiddel. Detaljeret information om rengøring af apparatet findes i afsnittet om *Rengøring og afrimning*.
- For at undgå risiko for personskade eller beskadigelse af apparatet, må apparatet kun transporteres mens det er pakket ind i den originale emballage. Ved udpakning og installation er det nødvendigt at 2 personer hjælpes ad.
- Ujævnheder i underlaget kan udlignes med de justerbare standfodder med henblik på en sikker stabilitet.
- **Advarsel:** Hold børn væk fra emballeringen, da denne udgør en mulig risiko for tilskadekomst, ved f.eks. kvælning.
- For at undgå brandfare, må man aldrig placere nogen form for termo-elektriske apparater ovenpå køleskabet. Placer heller aldrig nogen beholdere med væske ovenpå apparatet: Dette for at undgå at lækage eller væskespild skal

kunne beskadige isoleringen på det elektriske kredsløb.

- Beskyt altid køleskabets indre mod åben ild og alle andre kilder til antændelse.
- **Tag altid stikket ud af stikkontakten - i tilfælde af fejlfunktion,**
  - inden afrimning,
  - under rengøring,
  - ved vedligeholdelse/arbejde på enheden.
- Træk aldrig i selve ledningen, når ledningen tages ud af stikkontakten; ta altid fat i selve stikket.
- I forbindelse med alle former for rengørings- og vedligeholdelsesarbejde, skal netstikket tages ud på en sådan måde, at brugeren fra alle positioner kan kontrollere, at stikket stadig er taget ud.
- **Advarsel!** Fjern ikke afdækningen til den indvendige LED-belysning. Kontakt kundeservice, hvis LED-pæren er defekt.
- Hvis apparatet ikke benyttes i en længere periode, anbefaler vi at døren står åben.
- Sørg til enhver tid for, at børn ikke leger med apparatet og lukker sig inde ved et uheld.
- Vi forbeholder os ret til at ændre apparatets specifikationer.

## Oversigt



1. Glasdør
2. Dørgreb
3. Dørilas med nøglesæt (dørens yderside)
4. Justerbare nivelleringsfødder
5. Flaskehylde bund 23 cm dyb
6. Flaskehylde 27-33 cm dyb
7. Flaskehylde 31-36 cm dybe
8. Ventilator
9. Tænd/slukkontakt til indvendig belysning
10. Indvendig LED-belysning
11. Temperaturknop

## Før brug

- Fjern al ud- og indvendig indpakning.
- Sørg for korrekt bortskaffelse af al emballagen.
- Apparatet rengøres, som beskrevet i afsnittet *Afrimning og rengøring*.
- Når apparatet skal sættes på plads anbefaler vi at man vipper apparatet en smule bagud. På den måde kan transportrullerne benyttes til at flytte apparatet til dets endelige placering.
- Apparatet bør altid kun transporteres i oprejst tilstand; vip det aldrig mere end 30°.
- Når apparatet er blevet placeret bør man vente i ca. 30 minutter inden det tilsluttes til strømforsyningen.
- Hvis apparatet er blevet vippet mere end 30° under transporten, skal man lade det stå oprejst i mindst 4 timer inden det tilsluttes til strømforsyningen.
- Når apparatet tændes første gang, vil man bemærke en svag 'ny' lugt. Denne vil imidlertid forsvinde når køleprocessen er gået i gang.

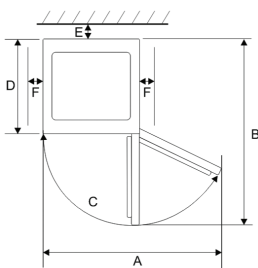
## Påsætning af dørgreb

- Åbn glasdøren.
- Skub forsigtigt dørpækningen til side med hånden (kun på de to områder af dørens inderside, hvor grebet skal skrues fast).
- Sæt det medfølgende greb på udefra.
- Skru grebet fast med skrueerne, spænd dem med hånden. Spænd ikke skrueerne for hårdt, så du ikke beskadiger glasset og grebet.

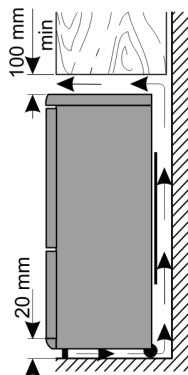
## Opsætning

- Vælg et tørt rum med god ventilation til opstilling af apparatet.
- Benyt aldrig apparatet udendørs.
- Sørg for at stikket er let tilgængeligt og at det kan tages ud af stikkontakten når som helst.
- Udsæt aldrig apparatet for direkte sollys, og placer det aldrig lige ved siden af nogen form for varmekilde (radiator, komfur etc.). Hvis dette ikke kan undgås, må der i stedet installeres en passende form for isolering mellem varmekilden og apparatet.
- Apparatet må aldrig installeres inde i et skab, heller ikke direkte under et overskab, en hyld eller en tilsvarende genstand.
- Hvis apparatet placeres lige ved en væg, er det nødvendigt med en minimumsafstand på 10 mm til siden, for at døren kan åbne fuldstændigt.
- Hvis gulvet ikke er plant kan apparatets justerbare ben benyttes til at kompensere for dette og sikre optimal stabilitet.

## Apparatets mål



## Ventilation



A	B	C	D	E	F
950 mm	1053 mm	>180°	540 mm	30 mm	100 mm

Den varme luft bag apparatet må kunne cirkulere frit. Sørg derfor altid for at luftcirkulationen ikke hindres.

## Termostat

- Apparatet tændes ved at tilslutte det til strømforsyningen. Det er kun slukket fuldstændigt, hvis stikket er taget ud af stikkontakten.
- Temperaturen i køleskabet kan justeres ved hjælp af termostaten (0-7). Når termostaten drejes med uret vil temperaturen sænkes, mens den vil stige når termostaten drejes mod uret.
- Temperaturen kan indstilles mellem 10 til 0°C.
- Temperaturen i køleskabet afhænger stort set af faktorer såsom rumtemperatur, apparatets indstilling og hvor mange flasker der bliver opbevaret.
- Vi anbefaler at man benytter et køleskabstermometer for at tjekke den aktuelle temperatur inde i apparatet og om nødvendigt gøre justeringer.
- Sørg altid for at døren er ordentlig lukket og at gummilisten ikke klemmes af de flasker som opbevares i køleskabet.
- Efter strømsvigt, samt hvis enheden har været koblet fra lysnettet, kan det tage 3-5 minutter, før enheden igen slår til.
- **Bemærk:** Når termostaten er indstillet på positionen '0', er kun kølefunktionen afbrudt, mens ventilatoren stadig vil køre.

## Indvendigt lys

- Det indvendige lys kan slukkes ved hjælp af den separate tænd/sluk-knap.
- **Advarsel:** Fjern aldrig dækslet over det indvendige LED lys. Skulle der opstå en fejlfunktion, anmoder vi om at man kontakter Kundeservice for assistance.

## Afrimning og rengøring

### Afrimning

Under brug vil man kunne se at der dannes rim omkring det indbyggede kølelegeme, der er forsegleet i bagvæggen inde i kabinettet. Denne rim vil begynde at smelte når kompressoren ikke er i brug. Gennem et system af slanger, vil smeltet vand blive ført ned i en opsamlingsbakke under kompressoren, hvor det bliver absorberet af luften.

- For at smeltet vandet kan løbe frit, skal man sørge for at hverken afløbskanalen eller udledningsåbningen er blokerede.
- Hvis der samler sig vand i bunden af kabinettet, bør det fjernes.
- Almindeligvis kræver apparatet ikke afrimning, men skal blot rengøres.
- I tilfælde af, at der danner sig et tykt lag is, bør apparatet dog afrimes, senest når islagets tykkelse overstiger 2 mm.
- Tag altid stikket ud af stikkontakten inden rengøring eller afrimning.
- Stil temperaturknappen på positionen „0“, og lad døren stå åben. Apparatet afrimer, og vandet fra den optøede is samler sig i bunden af apparatet.
- **Advarsel!** Til fremskyndelse af afrimningsprocessen må der ikke anvendes andet mekanisk værktøj eller andre midler som fx varmeapparater.

## Rengøring

- Hæld aldrig vand ud over eller ind i køleskabet.
- Brug ikke alkoholholdige og aggressive rengøringsmidler. Brug heller ikke elektriske apparater til afrimning eller rengøring, f.eks. damprensere.
- Til regelmæssig rengøring anbefaler vi varmt vand med et mildt opvaskemiddel.
- Køleskabet bør rengøres en gang om måneden.
- Tilbehørsdelene bør rengøres separat med varmt sæbevand. De kan ikke tåle opvaskemaskine.
- Efter rengøringen vaskes alle fladerne omhyggeligt af med rent vand inden de tørres af. Når stikket igen skal sættes i stikkontakten skal man sørge for at have **tørre hænder**.
- For at spare energi og sikre optimal effekt, bør kondensatoren (på bagsiden) forsigtigt rengøres mindst to gange om året, med en børste eller en støvsuger.

## Problemløsning

Visse typiske lyde kan høres når der tændes for apparat. Disse lyde er:

- Lyde fra den elektriske motor i den kørende kompressor. Ved ibrugtagningen vil lydene fra kompressoren i en kort periode være lidt højere.
  - forårsaget af at kølevæsken flyder gennem kredsløbet.
- Den følgende tabel viser en liste over mulige fejl, hvad der eventuelt forårsager den og løsningsforslag. Ved problemer bør man først tjekke om en mulig løsning kan findes ved hjælp af denne oversigt. Hvis problemet ikke bliver løst, må man afbryde strømforsyningen og kontakte vores afdeling for Kundeservice.

Problem	Mulig årsag og løsning
Køleskabet virker ikke.	<ul style="list-style-type: none"><li>• Der er strømbrud.</li><li>• Sikringen er gået.</li><li>• Termostaten er sat på '0'.</li></ul>
Temperaturen inde i køleskabet er ikke lav nok.	<ul style="list-style-type: none"><li>• Køleskabet er blevet overfyldt.</li><li>• Dørene er ikke ordentligt lukket.</li><li>• Der er for meget støv på kondensatoren.</li><li>• Utilstrækkelig ventilation: Apparatet står for tæt ind til væggen eller til andre genstande.</li><li>• Temperaturindstillingen er for lav.</li></ul>
Køleskabets normale lyd ændrer sig eller bliver højere.	Undersøg følgende: <ul style="list-style-type: none"><li>- Tjek om placeringen er i orden (ujævnt gulv).</li><li>- Er andre genstande i nærheden berørt af kølelegemets funktion (f.eks. begyndt at vibrere?)</li><li>- Står der noget oven på køleskabet som muligvis kan vibrere?</li></ul>
Der står vand i bunden af køleskabet.	Afløbskanalen er blokeret. Fjern blokeringen og rens systemet.



## Transport af apparatet

For at forebygge at apparatet beskadiges under transport skal man sørge for at alt tilbehør og komponenter både ind- og udvendigt er tilstrækkeligt sikrede.

Apparatet må kun transporteres i oprejst position; det må aldrig vippe mere end 30°.

Når apparatet er blevet placeret skal man vente i ca. 30 minutter inden det tilsluttes til strømforsyningen.

Hvis apparatet er blevet vippet mere end 30° under transporten, skal man lade det stå oprejst i mindst 4 timer inden det tilsluttes til strømforsyningen.

## Bortskaffelse



Apparater mærket med dette symbol må ikke smides ud sammen med husholdningsaffaldet, da de indeholder værdifulde materialer som kan

genbruges. Korrekt bortskaffelse beskytter både miljøet og menneskers helbred. Din kommune eller forhandleren kan give dig yderligere information om dette.

Tag stikket ud af stikkontakten og gør apparatet ubrugeligt ved at klippe ledningen over inden det bortskaffes.

- Kølemidlet Isobutan (R600a) og drivmidlet i isoleringen Cyclopentan ( $C_5H_{10}$ ) er brændbare stoffer og skal bortskaffes fagligt korrekt.
- Vær opmærksom på, at rørene i kølekredsløbet ikke må beskadiges inden fagligt korrekt bortskaffelse.



## Producent

Severin Elektrogeräte GmbH, Röhre 27,  
59846 Sundern, Germany

## Hvilken information har Kundeservice afdelingen brug for

I tilfælde af fejlfunktion eller problemer med apparatet, bedes man tage kontakt til vores afdeling for Kundeservice. Sørge for at give en detaljeret beskrivelse af fejlen og oplyse hvilket artikel nr. KS . , der står på typeskiltet (indvendigt i kabinettet nederst til venstre). Denne information vil hjælpe os med at behandle en forespørgsel mest mulig effektivt.

**I tilfælde af problemer eller fejlfunktion, eller hvis der er brug for reservedele, bedes man udelukkende kontakte vores Servicenummer.**

# Produktdatablad

Delegeret forordning (EU) 2019/2018

**Leverandørens navn eller handelsmærke:** Severin Elektrogeräte GmbH

**Leverandørens adresse:** Röhre 27, D-59846 Sündern Nordrhein-Westfalen, DE

**Modelbetegnelse:** FKS 8840

**Anvendelse:** Præsentation og salg

**Type af køleapparat med direkte salgsfunktion:** Drikkevarekøler

Kode for kølemøbefamilie i henhold til de harmoniserede standarder eller andre pålidelige, nøjagtige og reproducerbare metoder i overensstemmelse med bilag IV

BCST

## Produktspecifikke parametre

### 1. Drikkevarekøler

Bruttorumindhold (i dm <sup>3</sup> eller l)	Omgivelsesbetingelser, som apparatet er egnet til (iht. tabel 6)	
	Højeste temperatur (°C)	Relativ fugtighed (%)
118	25	60

## General product parameters:

Årligt energiforbrug (i kWh/a)	358,00	Anbefalet temperatur for en optimeret fødevareropbevaring (i °C) (Disse indstillinger må ikke afvige fra temperaturbetingelserne iht. bilag IV, tabel 4, 5 og 6)	5
EEl	34,9	Energieffektivitetsklasse	C

## Lyskildeparametre

Lyskildetype	LED
Energieffektivitetsklasse	-

**Minimumsperiode for garanti ydet af producenten:** 24 måneder

## Yderligere angivelser:

**Weblink til producentens website, hvor oplysningerne i henhold til punkt 3 i bilag II til Kommissionens forordning (EU) 2019/2024 kan findes:** [www.severin.de](http://www.severin.de)

## Översättning av ursprunglig bruksanvisning

### Kylskåp för flaskor

#### Bästa kund!

Innan du använder apparaten bör du läsa denna bruksanvisning noga och spara den för framtida referens. Apparaten bör endast användas av personer som bekantat sig med dessa instruktioner.

#### Anslutning till vägguttaget

- Den här produkten får endast anslutas till ett korrekt monterat eluttag med jordad anslutning. Nätspänningen måste motsvara den spänning som anges på produktens typskylt. Den här produkten är kompatibel med de obligatoriska direktiven för CE-märkning (se EU-försäkran om överensstämmelse i slutet av den här bruksanvisningen).
- Använd inte denna enhet med hjälp av en transformator eller tillsammans med andra elapparater genom att använda en förlängningssladd.
- Undvik ljudvibrationer genom att se till att elsladden inte vidrör några delar på enhetens baksida (t ex värmeväxlaren).
- Se till att nätssladden inte kläms eller skadas när apparaten installeras.
- Rörliga grenuttag eller nätaggregat får inte placeras på enhetens baksida.
- Se till att du kan dra ut strömkontakten när som helst.
- En fullständig avstängning sker endast genom att dra ut strömkontakten.

#### Avsedd användning

- Enheten är en kompressorkylanordning som endast är avsedd för kylning och förvaring av flaskor. Inga andra livsmedel får förvaras i den här enheten.
- Produkten bör användas under förhållanden där den relativa luftfuktigheten inte överstiger 60 %.
- Produktspecifikationerna i slutet av denna bruksanvisning innehåller information om lämpligt temperaturintervall för omgivningen för denna produkt.
- Inget ansvar godtas om skada uppkommer till följd av felaktig användning, eller om dessa instruktioner inte följts.

#### Viktiga säkerhetsföreskrifter

- Denna apparat är ämnad för kommersiell användning.
-  Produkten innehåller isobutan (R600a) som är ett miljövänligt men ändå brandfarligt kylmedel. Garanterar därför att kylkretsen inte skadas under transport och efter placeringen av produkten. Slå inte på eller anslut apparaten till ett eluttag om skada uppstår på kylkretsen. Om det finns en öppen eld eller andra antändningskällor i närheten av kylmedlet ska du se till att de avlägsnas och att rummet ventileras ordentligt.
- **Varning:** Håll ventilationsöppningarna i apparatens hölje eller i den inbyggda strukturen fria från hinder. Se alltid till

att vädra tillräckligt.

- **Varning:** Skada inte kylkretsen. Kylmedel som läckt ut skadar ögonen; det förekommer också risk för att gasen antänds.
- **Varning:** Använd inte externa apparater (t.ex. värmare eller värmeväxlare) för att påskynda avfrostningen; följ endast de åtgärder som rekommenderas i denna bruksanvisning.
- **Varning:** Använd inga andra elapparater (t.ex. ismaskiner) inuti kylskåpet ifall detta inte är specificerat enligt denna bruksanvisning.
- Innan man ansluter enheten, kontrollera att enheten och strömledningen inte har skadats under transporten. Kontrollera regelbundet anslutningskabeln för skador. I händelse av skada får enheten inte tas i drift.
- Denna apparat är inte ämnad för förvaring av explosiva ämnen såsom sprayflaskor med ett lättantändligt drivmedel.
- Förvaringsnätet får laddas med högst 25 kg.
- Använd aldrig hyllor, fack, dörrar etc. felaktigt som ett steg eller stöd.
- Om enheten är såld, överlåt till tredje part eller lämnad till en lämplig återvinningsstation bör man observera att apparaten innehåller blåsmedlet 'cyclopentan' samt frysmidiet R600a. Mer information om korrekt återvinning hittar du i avsnittet *Bortskaffning*.
- Följ säkerhetsföreskrifterna och

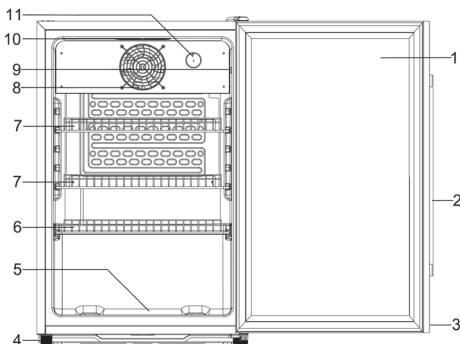
undvik risker genom att låta behörig servicepersonal utföra reparationer eller ändringar beträffande denna apparat, inklusive byte av elsladd.

- Barn bör inte tillåtas rengöra eller underhålla apparaten utan övervakning.
- För alldaglig rengöring rekommenderar vi att varmt vatten och ett mildt rengöringsmedel används. Se avsnittet *Rengöring och frosta* av för detaljerad information om hur apparaten bör rengöras.
- För att undvika risken för personlig skada eller skador på apparaten, bör kylskåpet endast transporteras i dess originalemballage. För uppackning och installation krävs 2 personer.
- Ojämnheter på golvet kan kompenseras med de justerbara fötterna så att det finns en säker stabilitet.
- **Varning:** Håll barn på avstånd från apparatens förpackningsmaterial eftersom fara eventuellt kan uppstå. Det finns t.ex. risk för kvävning.
- På grund av brandrisken bör du inte placera termoelektriska apparater ovanpå apparaten. Placera inte behållare innehållande vätska ovanpå enheten. Härigenom undviker du eventuellt läckage eller att läckande vätska skadar den elektriska isoleringen.
- Skydda alltid apparatens insida från öppen eld och andra antändningskällor.
- **Dra alltid stickproppen ur**

## vägguttaget

- om apparaten skulle uppvisa fel och,
- före avfrostning,
- före rengöring,
- vid underhåll/arbete på enheten.
- Ta stickproppen ur vägguttaget genom att dra i stickproppen, aldrig i sladden.
- Under alla rengörings- och underhållsarbeten måste strömkontakten dras ut så att operatören var som helst kan kontrollera att kontakten fortfarande är urtagen.
- **Varning!** Ta inte bort kåpan på LED-innerbelysningen. Kontakta kundtjänst om LED-lampan är defekt.
- Om inte enheten används under en lång tid rekommenderar vi att dörren hålls öppen.
- Se till att barn inte kan leka med anordningen och inte kan bli inlåsta av misstag.
- Vi förbehåller oss rätten att introducera tekniska modifikationer.

## Delar



1. Glasdörr
2. Dörrhandtag
3. Dörrlås med en uppsättning nycklar (dörrens framsida)
4. Justerbara fötter
5. Nedre flaskställ, 23 cm djupt
6. Flaskställ, 27–33 cm djupt
7. Flaskställ, 31–36 cm djupa
8. Fläkt
9. Strömbrytare för innerbelysning
10. Inre LED-belysning
11. Temperaturreglage

## Innan första användningen

- Ta bort ut- och invändigt förpackningsmaterial.
- Se till att bortscaffningen av förpackningsmaterialet sker enligt gällande sorteringsguide.
- Rengör produkten såsom beskrivs i *Avfrostning och rengöring*.
- När du ställer in enheten på sin plats rekommenderar vi att du lutar enheten en aning bakåt. På detta sätt kan transportrullorna användas för att flytta enheten på sin avsedda plats.
- Enheten bör endast transporteras i dess vertikala position; luta den inte mera än 30°.
- När enheten har ställts på plats bör du vänta ca 30 minuter innan du ansluter den till eluttaget.
- Om enheten har lutat mer än 30° vid transporten bör den stå upprätt i minst 4 timmar innan den ansluts till eluttaget.
- När enheten kopplas på för första gången kan en svag 'ny' lukt uppstå. Den försvinner dock när kylningsprocessen börjar.

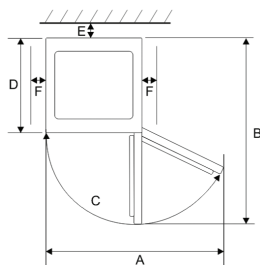
## Fastsättning av dörrhandtaget

- Öppna glasdörren.
- Skjut försiktigt dörrtätningen åt sidan på de två ställen på dörrens insida där dörrhandtaget ska skruvas fast.
- Fäst det medföljande handtaget från utsidan.
- Dra åt skruvarna ordentligt för hand för att säkra handtaget. Dra inte åt skruvarna för hårt för att undvika att skada glaset och handtaget.

## Installation

- Apparaten bör placeras i ett välventilerat och torrt rum.
- Använd inte apparaten utomhus.
- Se till att stickproppen är tillgänglig och kan avlägsnas ur vägguttaget vid behov.
- Enheten bör inte utsättas för direkt solljus och den får inte placeras i närheten av heta källor (värmeelement, spisar etc.). Om detta trots allt inte kan undvikas bör lämplig isolering installeras mellan värmekällan och apparaten.
- Enheten bör inte installeras inuti ett skåp eller direkt nedanför ett hängande väggskåp, hylla eller liknande föremål.
- Om enheten installeras invid en vägg fordras ett avstånd åt sidorna på minst 10 mm för att dörren skall kunna öppnas helt.
- Om golvet är ojämnt kan du ställa in de justerbara fötterna för att uppnå bästa möjliga stabilitet.

## Mått



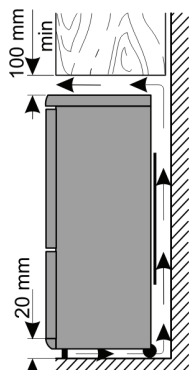
A	B	C	D	E	F
950 mm	1053 mm	>180°	540 mm	30 mm	100 mm

Den varma luften runt kylskåpets baksida måste kunna cirkulera fritt. Därför bör du se till att luftcirkulationen inte hindras.

## Temperaturkontroll

- Enheten aktiveras då du ansluter den till elnätet. För att helt stänga av enheten måste du dra stickproppen ur vägguttaget.
- Temperaturen i kylskåpet kan justeras med hjälp av temperaturkontrollvredet (0-7). Då du vrider temperaturkontrollen medsols sjunker temperaturen och då du vrider den motsols höjs temperaturen.
- Temperaturen kan ställas in inom skalan 10 till 0°C.
- Temperaturen i skåpet beror på stor del på faktorer såsom omgivningens temperatur, skåpets temperaturinställning och antalet flaskor som förvaras i skåpet.
- Vi rekommenderar att du använder en termometer för att kontrollera temperaturen inuti skåpet och göra nödvändiga justeringar vid behov.
- Se alltid till att dörren är ordentligt stängd och att tätningen inte hindras av flaskor som förvaras i skåpet.
- Det kan ta 3 till 5 minuter för apparaten att slås på igen efter ett strömavbrott eller när apparaten har kopplats bort från elnätet.
- **Obs:** När temperaturkontrollen är inställd på position '0' är endast kompressorn avstängd medan fläkten är i funktion.

## Ventilation



## Invändig belysning

- Den invändiga lampan kan kopplas på med en separat på/av-knapp.
- **Varning:** Avlägsna inte den invändiga LED-lampans hölje. Om lampan inte fungerar bör du kontakta kundservice för assistens.

## Avfrostning och rengöring

### Avfrostning

När skåpet används kan du märka en uppbyggnad av rimfrost runt den inbyggda förångaren som är förseglad i isoleringsskum vid skåpets vägg på insidan. Detta lager av rimfrost kommer att börja smälta när kompressorn inte är i funktion. Tack vare det befintliga rörsystemet dräneras smältvattnet till uppsamlingsbrickan under kompressorn där det absorberas i omgivningsluften.

- För att möjliggöra att smältvattnet dräneras fritt bör du alltid se till att dräneringskanalen och utloppet i skåpet inte blockeras.
- Vatten som samlas på skåpets botten bör avlägsnas.
- Under vanliga omständigheter kräver produkten ingen avfrostning och bör endast rengöras.
- Om tjock frost bildas ska produkten dock avfrostas när frostsiktet når en tjocklek på 2 mm.
- Koppla alltid bort produkten innan rengöring eller avfrostning.
- Ställ temperaturreglaget på "0" och lämna dörren öppen. Att frosta av produkten gör att det tinade vattnet samlas i botten.
- **Varning!** Använd inga andra mekaniska anordningar eller andra metoder, t.ex. värmare, för att påskynda avfrostningen.

### Rengöring

- Håll inte vatten över eller in i enheten.
- Använd inga aggressiva rengöringsmedel som innehåller alkohol. Använd inte elektriska apparater för upptining eller rengöring, såsom ångrengöringsanordningar.
- För alldaglig rengöring rekommenderar vi att varmt vatten och ett mildt rengöringsmedel används.
- Skåpet bör rengöras en gång i månaden.
- Alla tillbehör bör tvättas separat i tvålatten. Tvätta dem inte i diskmaskinen!
- Efter rengöring torkar du alla ytor med rent vatten och därefter torkas de torra. När du sätter in stickproppen i eluttaget bör du försäkra dig om att **dina händer är torra**.
- För att spara energi och försäkra dig om att upprätthålla enhetens maximala prestationsförmåga bör du rengöra kondensatorn (på baksidan) minst två gånger om året med en borste eller en dammsugare.

## Problemlösning

Ett typiskt ljud kan höras när apparaten är påkopplad. Detta ljud är:

- Ljud från kompressorns elmotor vid drift. När kompressorn sätter igång är ljudet något högre under en kort stund.
- orsakat av köldmediet som cirkulerar i systemet.

I följande tabell finns möjliga funktionsstörningar, deras troliga orsaker och lösningar. Om det skulle uppstå användningsproblem bör du först kontrollera om en lösning finns i denna tabell. Om problemet kvarstår bör du dra stickproppen ur vägguttaget och kontakta vår kundserviceavdelning.

Problem	Möjlig orsak och lösning
Apparaten fungerar inte.	<ul style="list-style-type: none"> <li>• Det är strömavbrott</li> <li>• Huvudsäkring har brunnit.</li> <li>• Temperaturkontrollen är i läge '0'.</li> <li>• Eluttagets säkring (om sådan finns) har brunnit. Detta kan kontrolleras genom att ansluta en annan elapparat till uttaget och kontrollera dess funktion.</li> </ul>
Temperaturen inuti kylskåpet är inte tillräckligt låg.	<ul style="list-style-type: none"> <li>• Skåpet är överfyllt.</li> <li>• Dörren eller luckan är inte ordentligt stängd.</li> <li>• Det finns för mycket damm på kondensatorn.</li> <li>• Otillräcklig ventilation: enheten står för nära väggen eller något annat föremål.</li> <li>• Temperaturinställningen är alltför låg.</li> </ul>
Det normala driftljudet ändras eller blir högre.	<p>Kontrollera följande:</p> <ul style="list-style-type: none"> <li>• Kontrollera ställningen så att den är korrekt (ojämnt golv).</li> <li>• Påverkas något närliggande föremål av att kyleheten är igång i dess närhet (t.ex. börjat vibrera?)</li> <li>• Finns det föremål ovanpå enheten som vibrerar?</li> </ul>
Vatten samlas på enhetens botten.	Smältvattnets dräneringssystem är blockerat. Avlägsna blockeringen och rengör systemet.

## Transport av apparaten

Undvik skador på enheten under transporten genom att se till att alla tillbehör och delar inuti och runt apparaten är ordentligt fastsatta.

Enheten bör endast transporteras i dess vertikala position; luta den inte mera än 30°.


När enheten har placerats på sin nya plats bör du vänta ca 30 minuter innan du ansluter den till eluttaget.

Om enheten har lutats mer än 30° under transporten bör du låta den stå i upprätt position minst 4 timmar innan du ansluter den till eluttaget.

## Avfallshantering



Enheter märkta med denna symbol måste kasseras separat från hushållsavfallet, eftersom de innehåller värdefulla material som kan återvinnas. Korrekt avfallshantering skyddar miljön och människors hälsa. Din lokala myndighet eller återförsäljare kan ge information i ärendet. Dra stickproppen ur vägguttaget och gör enheten oanvändbar genom att skära av elsladden innan apparaten lämnas för återvinning.

-  Köldmedlet Isobutan (R600a) och isolationens driftmedel Cyclopentan (C<sub>5</sub>H<sub>10</sub>) är brännbara ämnen och måste avfallshanteras fackkunnigt.

- OBS! Köldkretsarnas rörledningar får inte skadas tills fackkunnig avfallshantering är genomförd.

## Tillverkare

Severin Elektrogeräte GmbH, Röhre 27, 59846 Sundern, Tyskland

## Information som krävs vid kontakt med kundservice

Om reparation skulle bli nödvändig ber vi dig ta kontakt med vår kundservice. Beskriv felet detaljerat och uppge produktnummer KS ... på apparatens märkskylt (på skåpets insida nere till vänster). Denna information gör det lättare för oss att betjäna dig effektivt.

**Om det uppstår problem eller en driftstörning, eller om du behöver reservdelar till apparaten, bör du endast ta kontakt via Service hotline.**

# Produktdatablad

Delegerad förordning (EU) 2019/2018

**Leverantörens namn eller varumärke:** Severin Elektrogeräte GmbH

**Leverantörens adress:** Röhre 27. 59846 Sündern Nordrhein-Westfalen, DE

**Modellbeteckning:** FKS 8840

**Användning:** Presentation och försäljning

**Typ av kylskåp med direktförsäljningsfunktion:** Dryckeskylare

Kod för kylskåpfamiljen i enlighet med de harmoniserade standarderna eller andra pålitliga, korrekta och reproducerbara metoder i enlighet med bilaga IV

BCST

## Produktspecifika parametrar

### 1. Dryckeskylare

Bruttovolym (i dm3 eller l)	Omgivningsförhållanden som enheten är lämplig för (enligt tabell 6)	
	Högsta temperatur (°C)	Relativ fuktighet (%)
118	25	60

### Allmänna produktparametrar:

Årlig energiförbrukning (i kWh/a)	358,00	Rekommenderade temperatur(er) för optimerad förvaring av livsmedel (i °C) (Dessa inställningar får inte motsäga temperaturförhållandena enligt tabell 4, 5 eller 6 i bilaga IV)	5
EEl	34,9	Energy efficiency class	C

### Parametrar för ljuskälla

Typ av ljuskälla	LED
Energieffektivitetsklass	-

**Minsta garantivaraktighet som tillverkaren erbjuder:** 24 månader

### Annan information:

**Webblänk till tillverkarens webbplats där informationen enligt punkt 3 i bilaga II till kommissionens förordning (EU) 2019/2024 finns:** [www.severin.de](http://www.severin.de)



## Alkuperäisen käyttöohjeen käänös

### Jääkaappi pulloille

#### Hyvä Asiakas,

Lue seuraavat ohjeet huolellisesti ennen laitteen käyttöä ja säilytä tämä opas tulevaa tarvetta varten. Laitetta saavat käyttää vain henkilöt, jotka ovat tutustuneet näihin ohjeisiin.

#### Verkkoliitäntä

- Laite tulee liittää määräysten mukaisesti asennettuun maadoitettuun pistorasiaan. Verkkovirran jännitteen on vastattava laitteen tyyppikilvessä ilmoitettua jännitettä. Laite vastaa direktiivejä, joiden noudattamista CE-merkki edellyttää (katso ohjeen lopussa oleva EU-vaatimustenmukaisuusvakuutus).
- Älä käytä tätä laitetta jännitemuuntimen kautta tai jatkojohdon kautta yhdessä muiden sähkölaitteiden
- Tärinästä johtuvan melun välttämiseksi varmista, ettei virtajohto kosketa mitään pullokaapin takapuolen osaa (esim. jäähdyntä).
- Laitteen asennuksessa on varmistettava, että virtajohto ei jää pinteeseen eikä vahingoitu.
- Liikutteltavia moniosaisia pistorasioita tai verkko-osia ei saa sijoittaa laitteen takapuolelle.
- Varmista, että voit milloin tahansa vetää virtapistokkeen irti pistorasiasta.
- Täydellinen pois kytkentä tapahtuu vasta, kun virtapistoke irrotetaan

pistorasiasta.

### Käyttötarkoitus

- Laite on kompressorikylmälaite, joka on tarkoitettu vain pullojen viilentämiseen ja säilyttämiseen. Tässä laitteessa ei saa säilyttää muita elintarvikkeita.
- Laitetta saa käyttää enintään 60% ilmankosteudessa.
- Ympäristön lämpötila, jossa laitetta voidaan käyttää, on merkitty ohjekirjan lopussa oleviin tuotteen tietoihin.
- Jos laite vahingoittuu väärinkäytön seurauksena tai siksi, että annettuja ohjeita ei ole noudatettu, valmistaja ei vastaa aiheutuneista vahingoista.

### Tärkeitä turvallisuusohjeita

- Tämä laite on tarkoitettu kaupalliseen käyttöön.



Laite sisältää ympäristöystävällistä, mutta palavaa kylmäainetta isobutanaia (R600a). Sen vuoksi on varmistettava, että kylmäjärjestelmä suojataan kuljettamisen aikana ja myös laitteen paikalleen asettamisen jälkeen. Jos järjestelmä on vahingoittunut, laitetta ei saa ottaa käyttöön. Poista avotuli tai syttymislähteet kylmäaineen läheltä ja tuuleta tila hyvin.

- **Varoitus:** Pidä laitteen rungossa tai siihen kuuluvassa rakenteessa olevat tuuletusraot peittämättöminä. On taattava aina riittävä ilmanvaihto.
- **Varoitus:** Älä vahingoita jäähdytyspiiriä. Mikä tahansa määrä

vuotavaa kylmäainetta vahingoittaa silmiä. On olemassa myös kaasun syttymisen vaara.

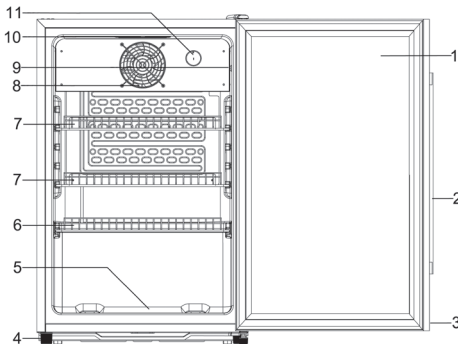
- **Varoitus:** Älä käytä mitään ulkoista laitetta (esim. lämmityslaitteita tai lämpöpuhaltimia) nopeuttamaan sulatusta. Noudata ainoastaan tässä oppaassa suositeltuja menetelmiä.
- **Varoitus:** Älä käytä mitään muita sähkölaitteita (esim. jääpalakoneita) jääkaapin sisällä, ellei sitä ole erityisesti hyväksytty tässä oppaassa.
- Ennen laitteen liittämistä virtalähteeseen on tarkastettava, että laitteessa ja virtajohtossa ei ole kuljetusvahinkoja. Tarkasta virtajohto säännöllisesti vaurioiden varalta. Jos laite on vahingoittunut, sitä ei saa ottaa käyttöön.
- Tätä laitetta ei ole tarkoitettu räjähdysherkkien aineiden säilytykseen kuten aerosolipurkkien, joissa on tulenarkaa ponneainetta.
- Säilytysritilää saa kuormittaa enintään 25 kg painolla.
- Hyllyjä, lokeroita, ovia jne. ei saa koskaan käyttää astinpintoina tai tukina.
- Jos laite myydään, annetaan ulkopuoliselle tai hävitetään sopivassa kierrätyslaitoksessa, on kiinnitettävä huomiota eristyskaasuna toimivan syklopentaanin sekä kylmäaineen (R600a) olemassaoloon. Lisätietoa oikein kierrätyksestä on osassa *Hävittäminen*.
- Jotta turvallisuusmääräyksiä noudatetaan ja vaarat vältetään,

vain valmistajan valtuuttama huoltohenkilöstö saa tehdä laitteeseen korjauksia tai muutoksia mukaan lukien virtajohtojen vaihtamisen.

- Lasten ei saa antaa tehdä laitteen puhdistus- tai huoltotoimenpiteitä, elleivät he ole valvonnassa.
- Säännölliseen puhdistukseen suosittelemme lämpimän veden ja miedon puhdistusaineen käyttöä. Yksityiskohtaisia tietoja laitteen puhdistuksesta on osassa *Puhdistus ja sulatus*.
- Jotta henkilövammojen tai jääkaapin vaurioitumisen vaara vältetään, laitetta saadaan kuljettaa ainoastaan sen alkuperäispakkauksessa. Laitteen poistamiseen pakkauksesta sekä asennukseen tarvitaan 2 henkilöä.
- Lattian epätasaisuudet voidaan kompensoida säädettävien tukijalkojen avulla, jolloin vakaa asento voidaan saavuttaa.
- **Varoitus:** Pidä lapset poissa pakkausmateriaalien luota potentiaalisen vaaratilanteen esim. tukehtumisvaaran vuoksi.
- Älä aseta tulipalon vaaran välttämiseksi mitään lämpöä tuottavia sähkölaitteita jääkaapin päälle. Älä sijoita mitään nestettä sisältäviä astioita laitteen päälle. Siten estetään nesteiden valuminen tai vuotaminen ja siten sähköeristyksen vaurioituminen.
- Suojaa jääkaapin sisustaa aina avoimilta liekeiltä ja muilta syttymislähteiltä.
- **Irrota pistoke seinäpistorasiasta**

- kun ilmenee mikä tahansa vika.
- ennen laitteen sulattamista.
- puhdistuksen ajaksi.
- Kun laitetta huolletaan / sen parissa työskennellään.
- Kun irrotat pistotulpan pistorasiasta, älä vedä liittämät johdosta vaan tartu aina pistotulppaan.
- Virtapistokkeen on oltava kaikkien puhdistus- ja huoltotöiden aikana siten irrotettuna, että käyttäjä voi jatkuvasti todeta pistokkeen olevan edelleen irrotettuna.
- **Varoitus!** Älä irrota LED-sisävalon suojusta. Jos LED-lampussa on vika, ota yhteyttä asiakaspalveluun.
- Ellei laitetta käytetä pitkään aikaan, suositellaan sen oven pitämistä auki.
- Varmista aina, että lapset eivät leiki laitteella eivätkä sulje itseään vahingossa sen sisään.
- Valmistaja pidättää itsellään oikeuden teknisiin muutoksiin.

## Laitteen osat



1. Lasiovi
2. Ovenkahva
3. Ovilukko ja avainsarja (oven etupuoli)
4. Säädettävät jalat

5. Alaosan pulloalusta, syvyys 23 cm
6. Pulloalusta, syvyys 27–33 cm
7. Pulloalustat, syvyys 31–36 cm
8. Tuuletin
9. Sisävalon katkaisin
10. LED-sisävalo
11. Lämpötilan säädin

## Ennen ensimmäistä käyttöä

- Poista kaikki ulko- ja sisäpakkkausmateriaalit.
- Varmista, että kaikki pakkkausmateriaalit hävitetään oikein.
- Puhdista laite kohdassa *Sulatus ja puhdistus* kuvatulla tavalla.
- Suosittelemme laitteen kallistamista hieman taaksepäin sen paikalleen sijoittamista varten. Näin kuljetusrullia voidaan käyttää sen siirtämiseen haluttuun asennuspaikkaan.
- Laitetta saa kuljettaa vain pystyasennossa; sitä ei saa kallistaa yli 30°.
- Kun laite on sijoitettu paikalleen, odota noin 30 minuuttia ennen sen liittämistä verkkovirtaan.
- Jos laitetta on kallistettu yli 30° kuljetuksen aikana, anna sen seistä pystyasennossa vähintään 4 tuntia ennen verkkovirtaan liittämistä.
- Kun laite kytketään päälle ensimmäistä kertaa, voidaan havaita vähäistä hajua. Kuitenkin tämä häviää heti kun jäähdytysprosessi on alkanut.

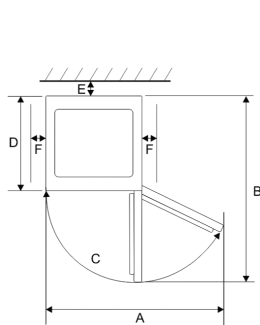
## Kahvan asettaminen paikalleen

- Avaa lasiovi.
- Työnnä oven tiiviste kädellä sivulle (vain molemmissa oven sisäpuolella olevissa kohdissa, joihin kahva ruuvataan kiinni).
- Aseta mukana toimitettu kahva ulkopuolelta paikalleen.
- Kiinnitä kahva ruuveilla käsitiukkuuteen. Älä kierrä ruuveja liian tiukalle, jotta lasi ja kahva eivät vahingoitu.

## Asennus

- Laitteen asetuspaikaksi tulee löytää kuiva ja hyvin tuuletettu paikka.
- Älä käytä laitetta ulkona.
- Varmista, että pistokkeen luo on helppo pääsy ja että se voidaan irrottaa pistorasiasta milloin tahansa.
- Älä altista pullokaapin suoralle auringonvalolle äläkä aseta sitä minkään lämmönlähteen (lämmityslaitteiden, liesien jne.) viereen. Jos se ei kuitenkaan ole vältettävissä, lämmönlähteen ja laitteen väliin on asennettava sopiva eristys.
- Laitetta ei saa asentaa kaappiin eikä suoraan seinälle ripustetun kaapin, hyllyn tai samankaltaisen esineen alle.
- Jos laite asennetaan seinän viereen, sivulla tarvitaan vähintään 10 mm:n etäisyys, jotta ovi voidaan avata täysin.
- Jos lattiat ovat epätasaisia, laitteen säädettävää jalkaa voidaan käyttää epätasaisuuden kompensointiin ja ihanteellisen tasapainon aikaansaamiseen.

## Asennusmitat



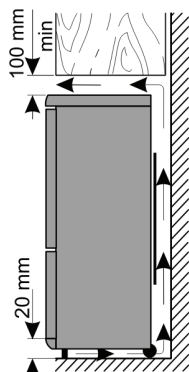
A	B	C	D	E	F
950 mm	1053 mm	>180°	540 mm	30 mm	100 mm

Jääkaapin takapuolella olevan kuumennetun ilman on pystyttävä kiertämään vapaasti. Varmista siksi, ettei ilmankierto esty laitteen ympärillä.

## Lämpötilasäädin

- Laite aktivoidaan kytkemällä se verkkovirtaan. Se voidaan sammuttaa kokonaan vain irrottamalla pistoke pistorasiasta.
- Pullokaapin lämpötilaa voidaan säätää lämpötilasäätimen avulla. Lämpötilaa lasketaan kääntämällä lämpötilasäädintä myötäpäivään, ja nostetaan puolestaan kääntämällä sitä vastapäivään (0-7).
- Lämpötilaa voidaan säätää 10 - 0 °C alueella.
- Kaapin lämpötila määräytyy pääasiassa sellaisten tekijöiden mukaan, kuten ympäristön lämpötila, lämpötila-asetus ja varastoitavien pullojen määrä.
- Suosittelemme lämpömittarin käyttöä pullokaapin sisälämpötilan tarkistukseen ja asetusten muuttamista tarvittaessa.
- Varmista aina, että ovi on kunnolla kiinni ja että kaappiin varastoidut pulloet eivät haittaa tiivistettä.
- Sähkökatkoksen jälkeen tai laitteen oltua irrotettuna verkkovirrasta, voi kestää 3–5 minuuttia ennen kuin laite kytkeytyy uudelleen päälle.
- **Huomautus:** Lämpötilasäätimen asennossa "0" vain kompressori on poissa päältä, vaikka tuuletin on yhä käynnissä.

## Ilmanvaihto



## Sisävalo

- Sisävalo voidaan kytkeä pois päältä erillisellä On/Off-kytkimellä.
- **Varoitus:** Älä irrota LED-sisävalon kantta. Mikäli siihen tulee vika, saat apua ottamalla yhteyttä asiakaspalveluun.

## Sulatus ja puhdistus

### Sulatus

Saatat havaita käytön aikana huurteen muodostumista pullokaapin sisäpuolelle, sen takaseinän sisään eristetyin haihduttimen ympärille. Tämä huurrekerros alkaa sulaa, kun kompressori ei toimi. Sulamisvesi tyhjentyy putkiston kautta kompressorin alla olevaan keräysalustaan, josta se haihtuu ilmaan.

- Jotta sulamisvesi voi valua esteettömästi, varmista aina, että kaapin poistokanava ja laskuaukko ovat tukkeutumattomia.
- Kaapin sisätilan pohjalle kertyvä vesi täytyy poistaa.
- Laitetta ei yleensä tarvitse sulattaa, vaan ainoastaan puhdistaa.
- Jos kuitenkin muodostuu vahvaa jäätä, sulata laite viimeistään silloin, kun jään paksuus on yli 2 mm.
- Vedä virtapistoke irti pistorasiasta ennen puhdistusta tai sulattamista.
- Käännä lämpötilan säädin asentoon "0" ja jätä ovi auki. Laite sulaa ja vesi kertyy laitteen pohjalle.
- **Varoitus!** Älä käytä sulattamiseen mitään mekaanisia laitteita tai muita keinoja, esim. lämmityslaitteita.

### Puhdistus

- Älä kaada vettä laitteen päälle tai sen sisään.
- Älä käytä alkoholipitoisia ja voimakkaita puhdistusaineita. Älä käytä sulatukseen tai puhdistukseen sähkölaitteita, kuten höyrypuhdistimia.
- Säännölliseen puhdistukseen suosittelemme lämpimän veden ja miedon puhdistusaineen käyttöä.
- Pullokaappi täytyy puhdistaa kerran kuukaudessa.
- Kaikki lisävarusteet on puhdistettava erikseen saippuavedellä. Älä laita niitä astianpesukoneeseen.
- Puhdista pesun jälkeen kaikki pinnat puhtaalla vedellä ennen niiden kuivaamista. Varmista, että **kättesi ovat kuivat**, kun asetat pistokkeen takaisin pistorasiaan.
- Energian säästämiseksi ja optimaalisen suorituskyvyn varmistamiseksi kompressori (laitteen takaosassa) on puhdistettava harjalla tai polynimurilla vähintään kaksi kertaa vuodessa.

## Vianmääritys

Laitteesta kuuluu sille tyypillisiä ääniä, kun se on kytkettynä päälle. Nämä äänet:

- Käynnissä olevan kompressorin sähkömoottorin melu. Melu on kompressorin käynnistyessä hetken aikaa hiukan kovempi.
- syntyvät kylmäaineen virtaamisesta piirin läpi.

Seuraavassa taulukossa on mahdolliset toimintahäiriöt, niiden todennäköiset syyt ja ratkaisut. Jos ilmenee käyttöön liittyviä ongelmia, tarkista ensin, löytyykö ratkaisu taulukon avulla. Jos ongelma pysyy, kytke laite irti verkkovirrasta ja ota yhteys valmistajan asiakaspalveluosastoon.

Ongelma	Mahdollinen syy ja ratkaisu
Laite ei toimi.	<ul style="list-style-type: none"> <li>• On sähkökatkos.</li> <li>• Pääsulake on lauennut.</li> <li>• Lämpötilansäädin on asennossa 0.</li> <li>• Pistorasian sulake (jos on) on lauennut. Tämä on testattava liittämällä toinen sähkölaite pistorasiaan ja tarkistamalla, toimiiko se.</li> </ul>
Pullokaapin sisälämpötila ei ole riittävän alhainen.	<ul style="list-style-type: none"> <li>• Pullokaappi on liian täynnä.</li> <li>• Ovea ei ole suljettu kunnolla.</li> <li>• Kondensaattorissa on liikaa pölyä.</li> <li>• Riittämätön ilmanvaihto: laite on liian lähellä seinää, muuta rakennetta tai esinettä.</li> <li>• Lämpötila-asetus on liian alhainen.</li> </ul>
Tavallinen käyntiäänä muuttuu tai kovee.	<p>Tarkasta seuraava:</p> <ul style="list-style-type: none"> <li>• Tarkista, onko pullokaapin sijoituspaikka sopiva (epätasainen lattia?).</li> <li>• Vaikuttaako jäähdytysyksikön käynti jotenkin pullokaapin viereisiin esineisiin (esim. aiheuttamalla tärinää?)</li> <li>• Onko laitteen päällä jotain täriseviä esineitä?</li> </ul>
Vesi kerääntyy laitteen pohjaan.	Sulamisveden poistojärjestelmä on tukossa. Poista tukos ja puhdista järjestelmä.

## Laitteen kuljettaminen

Kuljetuksen aiheuttamien vaurioiden välttämiseksi varmista, että kaikki laitteen sisä- ja ulkopuolella olevat lisätarvikkeet ja osat ovat kunnolla kiinnitettyjä.

Laitetta saa kuljetttaa vain pystyasennossa; sitä ei saa kallistaa yli 30°.

Kun laite on sijoitettu paikalleen, odota noin 30 minuuttia ennen sen liittämistä verkkovirtaan.


Jos laitetta on kallistettu yli 30° kuljetuksen aikana, anna sen seistä pystyasennossa vähintään 4 tuntia ennen verkkovirtaan liittämistä.

## Jätehuolto



Tällä symbolilla merkityt laitteet täytyy hävittää kotitalousjätteestä erillään, sillä ne sisältävät arvokkaita kierrätyskelpoisia materiaaleja.

■ Asianmukaisella hävittämishälytyksellä suojellaan ympäristöä ja ihmisterveyttä. Saat aiheesta lisätietoja paikallisilta viranomaisilta tai jälleenmyyjiltä. Irrrota pistoke seinäpistorasiasta ja tee laite käyttökelvottomaksi leikkaamalla virtajohto poikki ennen laitteen hävittämistä.

-  Isobutaani-jäähdytysaine (R600a) ja eristeen ponneaine syklopentaani (C<sub>5</sub>H<sub>10</sub>) ovat syttyviä aineita, joten ne on hävitettävä asianmukaisesti.

- Varmista, että jäähdytyspiirin putket eivät vaurioidu ennen asianmukaista hävittämistä.

## Valmistaja

Severin Elektrogeräte GmbH, Röhre 27, 59846 Sundern, Saksa

## Asiakaspalvelun tarvitsemat tiedot

Jos laite tarvitsee välttämättä korjausta, ota yhteys valmistajan asiakaspalveluun ja anna yksityiskohtainen vikakuvaus ja mainitse laitteen arvokilvessä oleva tuotenumero KS ... (kaapin sisällä alavemmalla). Näiden tietojen avulla korjauspyyntö voidaan käsitellä tehokkaasti.

**Mikäli ilmenee ongelmia tai toimintahäiriö tai jos tarvitaan varaosia, ota yhteyttä huollon palvelunumeroon.**

# Tuotteen erittelylehti

Delegoitu asetus (EU) 2019/2018

**Toimittajan nimi tai tavaramerkki:** Severin Elektrogeräte GmbH

**Toimittajan osoite:** Röhre 27. 59846 Sündern Nordrhein-Westfalen, DE

**Mallitunnus:** FKS 8840

**Käyttö:** Esittely ja myynti

**Kylmälaitteen tyyppi suoramyyntitoiminnolla:** Juomanviilennin

Kylmäkalustesarjan koodi yhdenmukaistettujen standardien mukaisesti tai noudattaen muut luotettavaa, tarkkaa ja toistettavaa menettelyä liitteen IV mukaisesti

BCST

## Tuotekohtaiset parametrit

### 1. Juomanviilennin

Bruttotilavuus (dm <sup>3</sup> tai l)	Laitteelle sopivat ympäristöolosuhteet (taulukon 6 mukaisesti)	
	Enimmäislämpötila (°C)	Suhteellinen kosteus (%)
118	25	60

### General product parameters:

Vuotuinen energiankulutus (kWh/A)	358,00	Recommended temperature(s) for optimal food storage (in °C) (These settings must not contradict the temperature conditions according to Annex IV Tables 4, 5 or 6)	5
EEL	34,9	Energiatohokkuusluokka	C

### Light source parameters

Valonlähteen tyyppi	LED
Energiatohokkuusluokka	-

**Valmistajan tarjoaman takuun vähimmäisaika:** 24 kuukautta

### Muut tiedot:

**Linkki valmistajan internet-sivuille, missä ovat komission asetuksen (EU) 2019/2024 liitteen II numeron 3 mukaiset tiedot:** [www.severin.de](http://www.severin.de)

## Manual de instruções original

### Frigorífico de garrafas

Leia atentamente as instruções antes de usar o aparelho e guarde-as para consulta futura. O aparelho deve apenas ser utilizado por pessoas que estejam familiarizadas com as instruções de segurança.

#### Conexão

- Conecte o aparelho apenas a uma tomada de segurança devidamente instalada. A tensão da rede deve corresponder à tensão especificada na placa de identificação do aparelho. O aparelho está em conformidade com as diretivas que são vinculativas para a marcação CE (ver Declaração de Conformidade da UE no final das instruções).
- Não ligar o aparelho a inversores ou juntamente com outros aparelhos através de um cabo de extensão.
- O cabo de ligação não deve tocar no lado posterior, por exemplo, no permutador de calor, para evitar possíveis ruídos de vibração.
- Ao instalar o aparelho, certifique-se de que o cabo de ligação à rede não fica trilhado nem danificado.
- As tomadas múltiplas portáteis ou unidades de alimentação não devem ser colocadas na parte de trás do aparelho.
- Certifique-se de que pode desligar a ficha da rede em qualquer altura.

- O aparelho apenas pode ser completamente desligado puxando a ficha da tomada de rede.

#### Utilização prevista

- O aparelho é um compressor de refrigeração destinado exclusivamente ao arrefecimento e armazenamento de garrafas. Não armazenar qualquer outro alimento neste aparelho.
- O aparelho pode ser utilizado com uma humidade máxima de 60%.
- A informação sobre a temperatura ambiente a que o aparelho pode funcionar, pode ser encontrada na ficha de dados do produto no final das instruções.
- Se o aparelho for operado incorretamente ou para um fim que não o recomendado, nenhuma responsabilidade será assumida por qualquer dano que possa ocorrer.

#### Instruções de segurança

- O aparelho destina-se a uma utilização comercial.



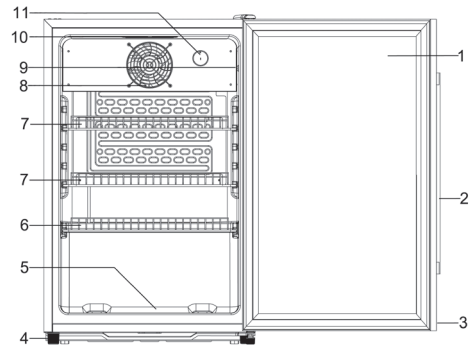
O aparelho contém isobutano refrigerante ecológico mas inflamável (R600a). Por conseguinte, deve ter-se o cuidado de proteger o sistema de refrigeração durante o transporte e também após a instalação do aparelho. Se o sistema for danificado, o aparelho não deve ser colocado em funcionamento. Remova chamas abertas ou fontes de ignição perto do refrigerante e ventile bem a divisão.

- **Aviso!** Não feche as aberturas de ventilação da caixa do aparelho nem a superestrutura com mobiliário incorporado. Deve ser assegurada uma circulação de ar suficiente.
- **Aviso!** Não danificar o circuito de arrefecimento. A fuga de agente refrigerante pode provocar lesões oculares ou incêndio.
- **Aviso!** Não utilize quaisquer dispositivos mecânicos ou outros meios artificiais, por exemplo aquecedores, etc., para acelerar o descongelamento para além dos descritos neste manual.
- **Aviso!** Não utilize quaisquer aparelhos elétricos (por exemplo, máquina de gelo, etc.) no interior que não estejam descritos nas instruções.
- Antes de ligar a unidade, verifique se a unidade e o cabo de ligação à rede não ficaram danificados durante o transporte. Verifique regularmente se o cabo de ligação está danificado. Em caso de danos, o aparelho não deve ser colocado em funcionamento.
- Não armazene neste aparelho substâncias explosivas, tais como contentores de aerossóis com gás propulsor inflamável.
- As grelhas de armazenamento podem ser carregadas com um máximo de 25 kg.
- Nunca utilize prateleiras, compartimentos, 894 etc. como superfície de degrau ou para apoio.
- Ao vender, entregar ou enviar para reciclagem, o ciclopentano propulsor no isolamento e o agente refrigerante R600a devem ser assinalados. Para mais informações sobre reciclagem adequada, consulte a secção “*Eliminação*”.
- Se forem necessárias reparações ou intervenções no aparelho, aquelas devem ser efetuadas por um serviço de assistência ao cliente autorizado, para cumprimento dos regulamentos de segurança e evitar riscos. Isto também se aplica à substituição do cabo de ligação.
- A limpeza e a manutenção do utilizador não devem ser efetuadas por crianças sem supervisão.
- Para cuidados regulares, é adequada água morna com uma adição de líquido de lavagem. Para mais informações sobre limpeza, consulte a secção *Limpeza e descongelação*.
- Para evitar ferimentos pessoais e danos materiais, transportar a unidade apenas embalada e montá-la com duas pessoas.
- Qualquer desnível do chão pode ser compensado pelos pés ajustáveis para assegurar a estabilidade.
- **Atenção!** Mantenha as crianças afastadas de materiais de embalagem. Existe o perigo de asfixia!
- Não utilize aparelhos elétricos na superfície de armazenamento para evitar riscos de incêndio. Além disso, não coloque quaisquer recipientes de líquidos sobre o aparelho para que eventuais fugas de líquidos não afetem o isolamento elétrico.



- Não manusear chamas nuas ou fontes de ignição no interior do aparelho.
- **Retirar a ficha da tomada,**
  - no caso de ocorrer alguma avaria durante a operação,
  - antes de descongelar o aparelho,
  - antes de cada limpeza,
  - durante a manutenção/trabalho no aparelho.
- Não retirar a ficha da tomada puxando pelo cabo de ligação; agarre a ficha para a retirar da tomada.
- Durante todos os trabalhos de limpeza e manutenção, a ficha de alimentação deve estar retirada, de modo a que o operador possa verificar, a partir de qualquer local, se a ficha ainda está desligada.
- **Aviso!** Não retire a tampa da iluminação interior LED. Em caso de defeito da lâmpada LED, contacte o serviço de apoio ao cliente.
- Se o aparelho estiver fora de serviço durante um período de tempo mais longo, a porta deve permanecer aberta.
- Certifique-se sempre de que as crianças não brincam com o aparelho e que não ficam acidentalmente fechadas nele.
- Reservamo-nos o direito de fazer alterações técnicas.

## Estrutura



1. Porta de vidro
2. Puxador da porta
3. Fechadura da porta com conjunto de chaves (frente da porta)
4. Pés de parafuso ajustáveis
5. Fundo de porta-garrafas com 23 cm de profundidade
6. Porta-garrafas de 27-33 cm de profundidade
7. Porta-garrafas de 31-36 cm de profundidade
8. Ventilador
9. Iluminação interior com interruptor ligar/desligar
10. Iluminação interior LED
11. Controlador de temperatura

## Antes da primeira utilização

- Retire todas as embalagens interiores e exteriores do aparelho.
- Elimine corretamente a embalagem.
- Limpar o aparelho como descrito em *Descongelação e limpeza*.
- Incline um pouco o frigorífico para trás. Então pode facilmente rolá-lo para o local pretendido, sobre as rodas de transporte.
- O aparelho deve ser transportado na posição vertical de trabalho, inclinada não mais do que 30°.
- Após a instalação do aparelho, aguarde 30 minutos antes de o ligar à rede elétrica.
- Se tiver transportado o aparelho com mais de 30° de inclinação, aguarde 4 horas antes de o ligar à rede elétrica.
- Ao ligar o aparelho pela primeira vez, poderá notar um ligeiro "odor novo". Este odor desaparece assim que o aparelho começa a arrefecer.

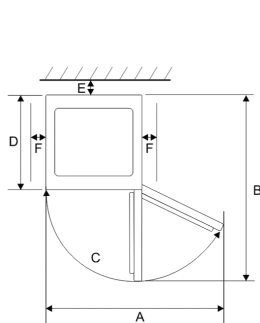
## Anexar a pega

- Abra a porta de vidro.
- Empurre cuidadosamente o fecho da porta à mão (apenas nos dois pontos do interior da porta onde o puxador está aparafusado).
- Coloque a pega fechada a partir do exterior.
- Aparafuse a pega à mão com os parafusos. Não aparafuse os parafusos com demasiada força para evitar danificar o vidro e o cabo.

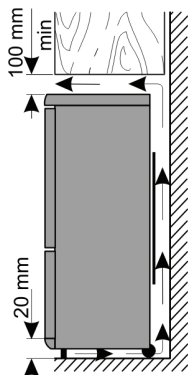
## Instalar

- Deve ser escolhida uma divisão seca e bem ventilada para instalar o aparelho.
- Não instalar o aparelho ao ar livre.
- Certifique-se de que pode desligar a ficha da rede em qualquer altura.
- Deve ser protegido da luz solar direta e não deve ser colocado perto de fontes de calor (fogão, radiador, etc.). Contudo, se isto não puder ser evitado, deve ser utilizado isolamento entre a fonte de calor e o aparelho.
- O aparelho não deve ser instalado num armário. Não é permitida a montagem da unidade diretamente por baixo de um painel ou armário.
- Se o aparelho for colocado junto a uma parede, deixe uma folga lateral de no mínimo 10 mm para que possa abrir as portas.
- Qualquer desnível do chão pode ser compensado pelos pés ajustáveis para assegurar a estabilidade.

## Dimensões de instalação



## Ventilação



A	B	C	D	E	F
950 mm	1053 mm	>180°	540 mm	30 mm	100 mm

O ar aquecido atrás do aparelho deve ser capaz de circular livremente. Por este motivo, não limite a circulação de ar.

## Controlador de temperatura

- O aparelho é colocado em funcionamento ligando a ficha da rede elétrica a uma tomada. O aparelho apenas pode ser completamente desligado puxando a ficha da tomada de rede.
- A temperatura no interior do aparelho é definida com o botão de controlo de temperatura (0-7). Se o botão de controlo for rodado para a direita, a temperatura no interior diminui, e vice-versa aumenta.
- É possível um ajuste entre 10 e 0 °C.
- A temperatura na câmara fria depende da temperatura ambiente, da posição do controlador de temperatura e da quantidade de garrafas armazenadas.
- Recomendamos a determinação da temperatura no interior com um termómetro e a sua correção, se necessário.
- Certifique-se de que a porta fica devidamente fechada e não bloqueada por garrafas.
- Após uma falha de energia ou se o aparelho tiver sido desligado da rede elétrica, pode demorar 3 a 5 minutos para que se volte a ligar.
- **Nota: O controlador de temperatura apenas desliga o compressor na posição "0" , não o ventilador!**

## Iluminação interior

- A iluminação interior é ligada pelo interruptor de ligar/desligar.
- **Aviso!** Não retire a tampa da iluminação interior LED. Em caso de defeito da lâmpada LED, contacte o serviço de apoio ao cliente.

## Descongelação e limpeza

### Descongelação

Formação de gelo no evaporador na parede traseira interior. Durante os períodos em que o compressor não está a funcionar, o gelo pode descongelar. A água resultante é alimentada através de um sistema de mangueira para o tabuleiro do compressor, onde se evapora devido ao calor gerado.

- Certifique-se de que o canal de drenagem e a abertura de drenagem não se encontram bloqueados para que a água resultante possa sempre ser drenada sem obstáculos.
- Se a água ficar retida no tabuleiro do fundo, deve ser removida.
- Em regra, o aparelho não necessita de ser descongelado, apenas de ser limpo.
- Caso se forme gelo maciço, descongele o aparelho o mais tardar quando a camada de gelo tiver mais de 2 mm de espessura.
- Desligue sempre o aparelho da rede antes de o limpar ou descongelar.
- Coloque o botão de controlo de temperatura na posição "0" e deixe a porta aberta. O aparelho descongela e a água resultante recolhe-se no fundo do aparelho.
- **Aviso!** Não utilize quaisquer outros dispositivos mecânicos ou outros meios, por exemplo aquecedores, para acelerar a descongelação.

**Limpeza**

- Não deite água dentro do aparelho.
- Não utilize produtos de limpeza que contenham álcool nem produtos de limpeza agressivos. Além disso, não utilize aparelhos elétricos para descongelação ou limpeza, tais como aparelhos de limpeza a vapor.
- Para cuidados regulares, é adequada água morna com uma adição de líquido de lavagem.
- A câmara frigorífica deve ser limpa uma vez por mês.
- Limpar os acessórios separadamente com água de enxaguamento. Não lavar na máquina de lavar louça.
- Após a limpeza, limpar com água limpa e secar cuidadosamente. Depois, com as mãos secas, voltar a ligar a ficha de rede a uma tomada.
- Para poupar energia e manter a produtividade, a parte traseira do compressor deve ser limpa com uma vassoura ou aspirador de pó no mínimo duas vezes por ano.

**Problemas**

Ocorrem ruídos normais de funcionamento quando o aparelho é ligado. Estes são:

- Ruídos do motor elétrico do compressor em funcionamento. Quando o compressor começa a funcionar, os ruídos são ligeiramente mais altos durante um curto período de tempo.
- Ruído nos tubos quando o agente refrigerante está a circular.

Abaixo encontra-se uma tabela de possíveis avarias e métodos de eliminação. Verifique se os métodos de eliminação conseguem eliminar as avarias. Se não for este o caso, o aparelho deve ser desligado da rede elétrica e contactado o serviço de apoio ao cliente.

<b>Problema</b>	<b>Causa possível e eliminação</b>
O aparelho não funciona.	<ul style="list-style-type: none"> <li>• Falha de energia</li> <li>• O fusível principal fundiu.</li> <li>• O termóstato está na posição "0".</li> <li>• O fusível da tomada não está em boas condições. Verifique isto, ligando outro aparelho à mesma tomada.</li> </ul>
A temperatura não está suficientemente baixa.	<ul style="list-style-type: none"> <li>• O aparelho está sobrecarregado.</li> <li>• A porta não está devidamente fechada.</li> <li>• Pó no compressor.</li> <li>• A ventilação não está em boas condições. O aparelho está demasiado próximo de uma parede ou objeto.</li> <li>• O controlador está colocado num nível demasiado baixo.</li> </ul>
Os ruídos são demasiado altos (quando os ruídos normais de funcionamento mudam)	<p>Verifique se:</p> <ul style="list-style-type: none"> <li>• o aparelho está fixo no chão.</li> <li>• os móveis ou objetos adjacentes são colocados em vibração pelo frigorífico em funcionamento.</li> <li>• Os objetos na superfície do aparelho vibram.</li> </ul>
A água fica retida no fundo do aparelho.	O sistema de drenagem da água de condensação está bloqueado. O canal de drenagem deve ser limpo.

### Transporte do aparelho

Durante o transporte, todas as peças móveis dentro e fora da unidade devem ser fixas de forma fiável para evitar danos.

O aparelho deve ser transportado na posição vertical de trabalho, inclinada não mais do que 30°.

Após a instalação do aparelho, aguarde 30 minutos antes de o ligar à rede elétrica.

Se tiver transportado o aparelho com mais de 30° de inclinação, aguarde 4 horas antes de o ligar à rede elétrica.

### Eliminação



Aparelhos marcados com este símbolo devem ser descartados separadamente do lixo doméstico.

Aqueles contêm matérias-primas valiosas que podem ser recicladas. O descarte correto protege o ambiente e a saúde das pessoas ao seu redor. O seu município e/ou o seu revendedor fornecerão informações sobre a separação adequada. Retire a ficha da tomada e desligue o cabo de ligação do aparelho antes de o eliminar.



- O isobutano (R600a) e o propulsor no ciclopentano de isolamento (C<sub>3</sub>H<sub>10</sub>) são substâncias inflamáveis e devem ser eliminadas de forma adequada.
- Tenha em atenção que os tubos do circuito de arrefecimento não devem ficar danificados até que sejam devidamente eliminados.

### Fabricante

Severin Elektrogeräte GmbH, Röhre 27,  
59846 Sundern, Alemanha

### Informação para o serviço de apoio ao cliente

Caso seja necessária alguma reparação, contacte diretamente a linha direta de assistência com uma explicação da avaria. Antes, tome nota do n.º do art.º KS ... a placa de características do aparelho, que se encontra na parte inferior esquerda no interior do aparelho, uma vez que tal é necessário para um processamento ótimo.

**Agradecemos que contacte a linha direta de assistência exclusivamente em caso de avarias e encomendas de peças sobresselentes!**

## Ficha de dados do produto

Regulamento Delegado (UE) 2019/2018

**Nome ou marca comercial do fornecedor:** Severin Elektrogeräte GmbH**Endereço do fornecedor:** Röhre 27. 59846 Sündern Nordrhein-Westfalen, DE**Identificador do modelo:** FKS 8840**Aplicação** Apresentação e venda**Tipo de frigorífico com função de venda direta:** Frigorífico de bebidas

Código da família de aparelhos frigoríficos de acordo com as normas harmonizadas ou outros métodos fiáveis, precisos e reprodutíveis, de acordo com o Anexo IV.

BCST

**Parâmetros específicos do produto****1. Frigorífico de bebidas**Volume bruto (em dm<sup>3</sup> ou l)

Condições ambientais para as quais a unidade é adequada (de acordo com o Quadro 6)

Temperatura máxima (°C)

Humidade relativa (%)

118

25

60

**Parâmetros gerais do produto:**

Consumo anual de energia (em kWh/A)

358,00

Temperatura(s) recomendada(s) para armazenamento otimizado de alimentos (em °C)  
(Estas configurações não devem entrar em conflito com as condições de temperatura especificadas no Anexo IV, Tabelas 4, 5 e 6, respetivamente).

5

EEI

34,9

Classe de eficiência energética

C

**Parâmetros da fonte luminosa**

Tipo de fonte luminosa

LED

Classe de eficiência energética

-

**Duração mínima da garantia oferecida pelo fabricante:** 24 meses**Mais informações:****Hiperligação Web ao Web site do fabricante onde se encontram as informações referidas no número 3 do Anexo II do Regulamento (UE) 2019/2024 da Comissão:** [www.severin.de](http://www.severin.de)

## Tłumaczenie oryginalnej instrukcji

### Chłodziarka do napojów w butelkach

#### Szanowni Klienci!

Przed użyciem urządzenia proszę dokładnie zapoznać się z poniższą instrukcją, którą należy zachować do późniejszego wglądu. Urządzenie może być obsługiwane wyłącznie przez osoby, które zapoznały się z niniejszą instrukcją.

#### Podłączenie do sieci zasilającej

- Urządzenie należy podłączać wyłącznie do prawidłowo zainstalowanego gniazda wtykowego z zestykiem ochronnym. Napięcie sieci musi być zgodne z napięciem podanym na tabliczce znamionowej urządzenia. Urządzenie jest zgodne z dyrektywami, które są wiążące dla oznakowania CE (patrz Deklaracja zgodności UE na końcu instrukcji).
- Nie włączać urządzenia za pośrednictwem transformatora lub, wraz z innymi urządzeniami elektrycznymi, przedłużacza.
- Aby zapobiec hałasowi powodowanemu wibracją, sprawdzić czy przewód zasilający nie styka się z żadną częścią tylnej ścianki chłodziarki (np. wymiennikiem ciepła).
- Podczas instalacji urządzenia należy upewnić się, że przewód zasilający nie jest zakleszczony ani uszkodzony.
- Przedłużacze wielogniazdowe lub zasilacze nie mogą być umieszczane

z tyłu urządzenia.

- Należy upewnić się, że w każdej chwili istnieje możliwość odłączenia wtyczki od zasilania.
- Całkowite wyłączenie jest możliwe tylko przez wyciągnięcie wtyczki sieciowej.

#### Przeznaczenie

- Urządzenie jest chłodziarką sprężarkową przeznaczoną wyłącznie do chłodzenia i przechowywania butelek. W tym urządzeniu nie należy przechowywać żadnych innych produktów spożywczych.
- Urządzenie może być eksploatowane przy wilgotności powietrza maks. 60%.
- Temperatura otoczenia, w której urządzenie może być eksploatowane, jest podana w karcie technicznej produktu, która znajduje się na końcu instrukcji.
- Za szkody wynikłe z nieprawidłowego używania sprzętu lub użytkowania niezgodnego z instrukcją obsługi odpowiedzialność ponosi wyłącznie użytkownik.

#### Instrukcja bezpieczeństwa

- Urządzenie przeznaczone jest do użytku komercyjnego.
-  Urządzenie zawiera przyjazny dla środowiska, ale łatwopalny czynnik chłodniczy – izobutan (R600a). Dlatego należy zadbać o zabezpieczenie układu chłodniczego podczas transportu, a także po instalacji urządzenia. Jeśli system jest

- uszkodzony, urządzenia nie wolno uruchamiać. Usunąć otwarty ogień lub źródła zapłonu znajdujące się w pobliżu czynnika chłodniczego i dobrze przewietrzyć pomieszczenie.
- **Ostrzeżenie:** Otwory wentylacyjne urządzenia znajdującego się w osłoniętym lub obudowanym miejscu nie mogą być zasłonięte. Przez cały czas należy zapewnić odpowiednią wentylację.
  - **Ostrzeżenie:** Nie dopuszczać do uszkodzenia obwodu chłodzącego. Opary ulatniającego się czynnika chłodniczego są szkodliwe dla oczu, a ponadto istnieje zagrożenie zapalenia się gazu.
  - **Ostrzeżenie:** Nie używać żadnych zewnętrznych urządzeń (jak np. nagrzewnice) w celu przyspieszenia procesu rozmrażania; stosować wyłącznie metody zalecane w niniejszej instrukcji.
  - **Ostrzeżenie:** Nie używać żadnych innych urządzeń elektrycznych (np. maszyny do robienia lodu) wewnątrz chłodziarki, chyba że niniejsza instrukcja wyraźnie mówi inaczej.
  - Przed podłączeniem urządzenia należy sprawdzić, czy urządzenie i przewód zasilający nie zostały uszkodzone podczas transportu. Należy regularnie sprawdzać, czy przewód przyłączeniowy nie jest uszkodzony. W przypadku uszkodzenia urządzenia nie wolno go uruchamiać.
  - Urządzenie nie jest przeznaczone do przechowywania substancji wybuchowych, jak np. pojemniki z palnym aerozolem.
  - Kratki mogą być obciążone do maksymalnie 25 kg.
  - Nigdy nie używać półek, przegródek, drzwiczek itp. jako powierzchni do chodzenia lub do podpierania się.
  - W przypadku sprzedaży, przekazania osobie trzeciej lub utylizacji urządzenia w przeznaczonym do tego miejscu, należy zwrócić uwagę na obecność czynnika izolującego cyklopentan oraz chłodniczego R600a. Więcej informacji o prawidłowym sposobie zutylizowania produktu można znaleźć w punkcie *Utylizacja*.
  - Zgodnie z zasadami bezpieczeństwa oraz w celu uniknięcia wszelkiego ryzyka, naprawy urządzeń elektrycznych powinien dokonywać wykwalifikowany personel, co dotyczy także wymiany przewodu przyłączeniowego.
  - Nie wolno pozwalać dzieciom na wykonywanie jakichkolwiek prac związanych bezpośrednio z konserwacją lub czyszczeniem urządzenia bez nadzoru osoby dorosłej.
  - Do częstego mycia zaleca się stosowanie ciepłej wody z delikatnym detergentem. Szczegółowe informacje na temat czyszczenia urządzenia znajdują się w punkcie *Czyszczenie i odszranianie*.
  - Aby zapobiec ewentualnym obrażeniom ciała lub uszkodzeniu

urządzenia, w trakcie transportu musi być ono oryginalnie zapakowane. Do rozpakowania i instalacji potrzebne są 2 osoby.

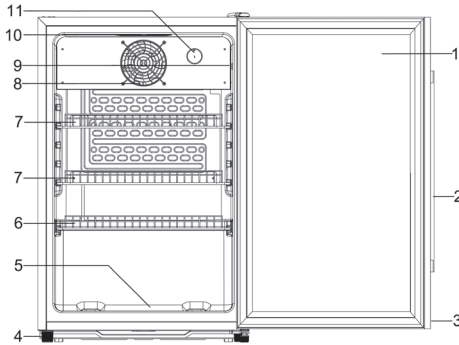
- Nierówności podłoża mogą być kompensowane przez regulowane nóżki, dzięki czemu zapewniona jest bezpieczna stabilność.
- **Ostrzeżenie:** Nie pozwalać, aby dzieci miały dostęp do elementów opakowania, ponieważ mogą one spowodować zagrożenie, np. uduszenia.
- Należy regularnie sprawdzać, czy przewód zasilający nie jest uszkodzony. W przypadku jakiegokolwiek uszkodzenia przewodu, należy natychmiast zaprzestać używania urządzenia.
- Aby zapobiec ewentualnemu zagrożeniu pożarowemu, nie stawiać żadnych termo-elektrycznych urządzeń na chłodziarce. Nie stawiać na urządzeniu żadnych pojemników z cieczami, aby zapobiec ewentualnemu wyciekowi cieczy, który mógłby uszkodzić izolację instalacji elektrycznej.
- Nie opierać się o półki, ścianki działowe, drzwi itp. ani nie obciążać ich nadmiernie.
- Nigdy nie dopuszczać otwartego ognia ani innych źródeł zapłonu do wnętrza chłodziarki.
- **Wyjąć wtyczkę z kontaktu:**
  - w przypadku jakiegokolwiek nieprawidłowości działania;
  - przed rozmrożeniem;

- **przed przystąpieniem do czyszczenia;**
- **podczas konserwacji / prac przy urządzeniu.**

- Wyjmując wtyczkę z gniazdka nigdy nie należy szarpać za przewód.
- Podczas wszystkich czynności związanych z czyszczeniem i konserwacją, wtyczka sieciowa musi być odłączona w taki sposób, aby użytkownik mógł z każdej pozycji sprawdzić, czy wtyczka jest nadal wyciągnięta.
- **Ostrzeżenie!** Nie należy zdejmować osłony oświetlenia wewnętrznego LED. W przypadku uszkodzenia lampy LED należy skontaktować się z działem obsługi klienta.
- Jeżeli urządzenie nie jest używane przez dłuższy czas, zaleca się pozostawić drzwi otwarte.
- Należy dopilnować, aby dzieci nie bawiły się urządzeniem i nie zostały przypadkowo zamknięte w jego wnętrzu.
- Producent zastrzega sobie prawo wprowadzenia modyfikacji technicznych.



## Elementy urządzenia



1. Drzwi szklane
2. Uchwyty drzwi
3. Zamek drzwi z zestawem kluczy (przód drzwi)
4. Regulowane nóżki wkręcane
5. Dno półki na butelki o głębokości 23 cm
6. Półka na butelki o głębokości 27-33 cm
7. Półki na butelki o głębokości 31-36 cm
8. Wentylator
9. Włącznik/wyłącznik oświetlenia wewnętrznego
10. Oświetlenie wewnętrzne LED
11. Regulator temperatury

## Przed podłączeniem do źródła zasilania

- Należy usunąć opakowanie zewnętrzne i wewnętrzne.
- Przed wyrzuceniem elementy opakowania powinny zostać odpowiednio posortowane.
- Urządzenie należy czyścić zgodnie z opisem w punkcie *Rozmrażanie i czyszczenie*.
- Podczas ustawiania urządzenia najlepiej przechylić je lekko w tył. W ten sposób do przesunięcia go w żądane miejsce można wykorzystać kółka.
- Urządzenie należy przewozić wyłącznie w pozycji pionowej – nie przechylać go pod kątem większym niż 30°.
- Po ustawieniu urządzenia na miejscu pozostawić je na około 30 minut przed podłączeniem do zasilania.
- Jeżeli w trakcie transportu urządzenie zostało przechylone o ponad 30°, przed podłączeniem do zasilania pozostawić je w pozycji pionowej na co najmniej 4 godziny.
- Po pierwszym włączeniu chłodziarki może pojawić się lekki specyficzny zapach. Zapach zniknie, kiedy rozpocznie się proces mrożenia.

## Zamocować uchwyty

- Otworzyć szklane drzwi.
- Ostrożnie odsunąć ręką uszczelkę drzwi (tylko w dwóch miejscach po wewnętrznej stronie drzwi, gdzie uchwyty jest mocno przykręcone).

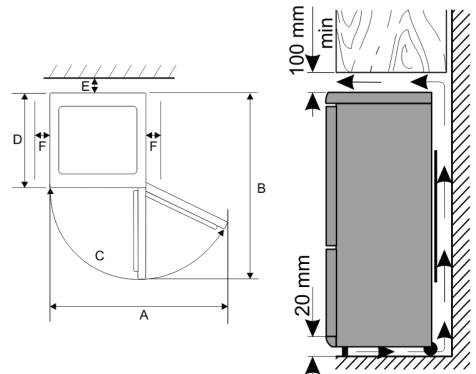
- Założyć załączony uchwyty od zewnątrz.
- Przykręcić ręcznie uchwyty za pomocą śrub. Nie należy przykręcać śrub zbyt mocno, aby nie uszkodzić szkła i uchwyty.

## Ustawianie

- Do instalacji urządzenia należy wybrać suche i dobrze wentylowane pomieszczenie.
- Nie używać urządzenia na wolnym powietrzu.
- Wtyczka powinna być łatwo dostępna, aby w każdej chwili można ją było wyjąć z kontaktu.
- Nie ustawiać chłodziarki w miejscu bezpośrednio nasłonecznionym i nie umieszczać jej w sąsiedztwie źródeł ciepła (grzejniki, kuchenki itp.). Jeżeli nie ma możliwości innego ustawienia niż opisane powyżej, pomiędzy źródłem ciepła a chłodziarką należy założyć odpowiednią izolację.
- Nie wstawiać urządzenia do szafki, ani nie ustawiać go bezpośrednio pod wiszącymi szafkami, półkami lub innymi podobnymi meblami.
- Jeżeli urządzenie ustawione jest przy ścianie, aby móc całkowicie otworzyć drzwi wymagany jest z boku prześwit minimum 10 mm.
- W przypadku nierównej podłogi można użyć regulowanej stopki w celu zapewnienia równego i stabilnego ustawienia urządzenia.

## Wymiary miejsca ustawienia

## Wentylacja



A	B	C	D	E	F
950 mm	1053 mm	>180°	540 mm	30 mm	100 mm

Nagrane powietrze gromadzące się z tyłu urządzenia musi mieć możliwość swobodnej cyrkulacji. Dlatego należy zadbać o to, by cyrkulacja powietrza nie była niczym blokowana.

## Regulator temperatury

- Urządzenie uruchamia się w chwili podłączenia do sieci. Można je całkowicie wyłączyć jedynie poprzez wyjęcie wtyczki z kontaktu.
- Temperaturę wewnątrz komory chłodziarki można ustawić przy pomocy regulatora (0-7). Obrócenie regulatora temperatury zgodnie ze wskazówkami zegara obniży temperaturę, a w stronę przeciwną do wskazówek zegara ją podwyższy.
- Temperaturę można ustawić w zakresie od 10 do 0°C.
- Temperatura wewnątrz chłodziarki w dużej mierze zależy od takich czynników jak temperatura otoczenia, ustawienia oraz liczba butelek wewnątrz.
- Zaleca się zmierzenie temperatury wewnątrz komory za pomocą termometru i wówczas, w razie potrzeby, zmianę ustawić.
- Należy dbać o to, by drzwi były dokładnie zamknięte i nie były blokowane przez butelki przechowywane w środku.
- Po awarii zasilania lub po odłączeniu od sieci urządzenie może potrzebować od 3 do 5 minut, by się ponownie włączyć.
- **Wskazówka:** Kiedy regulator temperatury ustawiony zostanie w pozycji 0, wyłączona zostanie tylko sprężarka a wentylator nadal będzie pracować.

## Wewnętrzne oświetlenie

- Wewnętrzne oświetlenie można włączać i wyłączać za pomocą odrębnego włącznika On/Off.
- **Ostrzeżenie:** nie zdejmować pokrywy lampki LED. W razie awarii należy skontaktować się z działem serwisu w celu uzyskania pomocy.

## Rozmrażanie i czyszczenie

### Rozmrażanie

W trakcie pracy urządzenia wokół parownika wbudowanego w tylną wewnętrzną ściankę komory może pojawić się szron. Kiedy kompresor nie pracuje szron zacznie topnieć. Powstająca w ten sposób woda odprowadzana jest przez system wężyków do zbiorniczka pod kompresorem, gdzie następnie wyparowuje w otaczającym go powietrzu.

- Aby woda wytworzona z topniejącego szronu mogła swobodnie spływać, należy dbać o to, by kanaliki i otwór wylotowy w komorze chłodziarki nie były zatkane.
- Wodę zbierającą się na dnie komory należy usuwać.
- Zasadniczo urządzenie nie musi być rozmrażane, lecz jedynie czyszczone.
- Jeśli mimo to nagromadzi się silny szron, należy rozmrozić urządzenie najpóźniej wtedy, gdy warstwa szronu przekracza grubość 2 mm.
- Przed przystąpieniem do czyszczenia lub rozmrażania zawsze odłączać urządzenie od sieci elektrycznej.
- Ustawić pokrętko regulacji temperatury w pozycji „0” i pozostawić drzwiczki otwarte. Urządzenie rozmraża się, a woda zbiera się w dolnej części urządzenia.
- **Ostrzeżenie!** Do przyspieszenia rozmrażania nie używaj żadnych innych urządzeń mechanicznych ani innych urządzeń, np. grzałek.

## Czyszczenie

- Nie polewać urządzenia wodą z zewnątrz, ani wewnątrz.
- Nie należy używać środków czyszczących zawierających alkohol lub agresywnych środków czyszczących. Nie należy również używać urządzeń elektrycznych do rozmrażania lub czyszczenia, takich jak myjki parowe.
- Do częstego mycia zaleca się stosowanie ciepłej wody z delikatnym detergentem.
- Komorę należy czyścić raz na miesiąc.
- Akcesoria należy myć osobno w wodzie z płynem. Nie myć ich w zmywarce.
- Po umyciu przetrzeć wszystkie powierzchnie ściereczką wypłukaną w czystej wodzie, a następnie wytrzeć do sucha. Przed ponownym włożeniem wtyczki do kontaktu koniecznie **wytrzeć dłonie do sucha**.
- Aby zapewnić minimalne zużycie energii i optymalną pracę urządzenia, należy przynajmniej dwa razy do roku dokładnie wyczyścić kompresor (z tyłu chłodziarki) za pomocą miotelki lub odkurzacza.

## Rozwiązywanie problemów

Kiedy urządzenie jest włączone słychać pewne specyficzne dźwięki. Zaliczamy do nich:

- Odgłosy silnika elektrycznego pracującej sprężarki. Wraz z rozpoczęciem pracy sprężarki, odgłosy przez krótki czas są nieco głośniejsze.
- dźwięk czynnika chłodniczego przepływającego przez obwód.

W poniższej tabeli opisano możliwe awarie i ich prawdopodobne przyczyny oraz ewentualne rozwiązania. W przypadku problemów zaleca się najpierw sprawdzić, czy rozwiązania nie podano w poniższej tabeli. Jeżeli problem nie ustępuje, odłączyć urządzenie od sieci i skontaktować się z działem Obsługi Klienta.

Problem	Możliwa przyczyna i rozwiązanie
Chłodziarka nie włącza się.	<ul style="list-style-type: none"> <li>Nastąpiła przerwa w dostawie prądu.</li> <li>Spalił lub wyłączył się bezpiecznik.</li> <li>Regulator temperatury ustawiony jest w pozycji '1'.</li> <li>Spalił lub wyłączył się bezpiecznik w gniazdku (jeżeli występuje). Można to sprawdzić podłączając do gniazdka inne urządzenie elektryczne.</li> </ul>
Temperatura wewnątrz chłodziarki nie jest wystarczająco niska.	<ul style="list-style-type: none"> <li>Komora chłodziarki jest przepelniona.</li> <li>Drzwiczki są niedomknięte.</li> <li>Na kondensatorze zgromadziło się zbyt dużo kurzu.</li> <li>Brak odpowiedniej wentylacji: urządzenie ustawione jest zbyt blisko ściany lub innego przedmiotu.</li> <li>Ustawiono zbyt wysoką temperaturę chłodzenia.</li> </ul>
Normalne dźwięki pracy urządzenia zmieniają lub wzmagają się.	<p>Sprawdzić następujące elementy:</p> <ul style="list-style-type: none"> <li>Prawidłowość ustawienia urządzenia (nierówna podłoga?).</li> <li>Czy przedmioty stojące obok reagują na pracę układu chłodzącego (np. zaczynają drżeć)?</li> <li>Czy na chłodziarce znajdują się inne przedmioty, które mogą wchodzić w wibracje?</li> </ul>
Na dnie komory chłodziarki gromadzi się woda.	Odpyw wody jest zatkany. Odetkać kanalik i wyczyścić go.

## Transport urządzenia

Aby zapobiec uszkodzeniu urządzenia w czasie transportu, należy zabezpieczyć wszystkie elementy wewnątrz i wokół urządzenia.

Urządzenie można przewozić wyłącznie w pozycji pionowej – nie nachylać go pod kątem większym niż 30°.

Po ustawieniu urządzenia na miejscu pozostawić je na około 30 minut przed podłączeniem do zasilania.

Jeżeli w trakcie transportu urządzenie zostało przechylone o ponad 30°, przed podłączeniem do zasilania pozostawić je w pozycji pionowej na co najmniej 4 godziny.

## Utylizacja



Urządzenia oznaczone powyższym symbolem należy usuwać osobno, a nie wraz ze zwykłymi odpadkami z gospodarstwa domowego.

Urządzenia takie zawierają bowiem cenne materiały, jakie można poddać recyklingowi. Odpowiednia utylizacja takich urządzeń przyczynia się do ochrony środowiska i zdrowia ludzkiego. Szczegółowych informacji na ten temat udzielają lokalne władze lub sklepy prowadzące sprzedaż detaliczną. Przed zutylizowaniem urządzenia wyjąć wtyczkę z gniazdka i odciąć przewód zasilający, tak aby uniemożliwić ponowne uruchomienie urządzenia.



Czynnik chłodzący isobutan (R600a) i materiał pędny w cyklopanencie izolacji (C<sub>5</sub>H<sub>10</sub>) są substancjami łatwopalnymi, dlatego należy je odpowiednio utylizować.

Należy zapewnić, aby rury obwodu chłodzącego nie uległy uszkodzeniu przed właściwą utylizacją.

## Producent

Severin Elektrogeräte GmbH, Röhre 27,  
59846 Sundern, Niemcy

## Informacje wymagane przez dział Obsługi Klienta

Jeżeli wymagana będzie naprawa, proszę skontaktować się z działem Obsługi Klienta podając szczegółowy opis awarii oraz numer artykułu KS ... znajdujący się na tabliczce znamionowej urządzenia (wewnątrz chłodziarki, po lewej stronie na dole). Podanie tych informacji pomoże w szybszym załatwieniu Państwa zgłoszenia.

**W przypadku stwierdzenia problemu lub usterki, należy kontaktować się wyłącznie z naszą infolinią serwisową.**

# Karta charakterystyki produktu

Rozporządzenie delegowane (UE) 2019/2018

**Nazwa lub znak towarowy dostawcy:** Severin Elektrogeräte GmbH

**Adres dostawcy:** Röhre 27. 59846 Sündern Nordrhein-Westfalen, Niemcy

**Identyfikator modelu:** FKS 8840

**Zastosowanie:** Prezentacja i sprzedaż

**Typ urządzenia chłodniczego z funkcją sprzedaży bezpośredniej:** Chłodziarka do napojów

Kod rodziny urządzeń chłodniczych, zgodnie ze zharmonizowanymi normami lub innymi rzetelnymi, dokładnymi i powtarzalnymi metodami, zgodnie z załącznikiem IV

BCST

## Parametry specyficzne dla produktu

### 1. Chłodziarka do napojów

Kubatura brutto (w dm <sup>3</sup> lub l)	Warunki otoczenia, dla których urządzenie jest odpowiednie (zgodnie z tabelą 6)	
	Najwyższa temperatura (°C)	Wilgotność względna (%)
118	25	60

### Ogólne parametry produktu:

Roczne zużycie energii (w kWh/A)	358,00	Zalecana(e) temperatura(y) dla optymalnego przechowywania żywności (w °C) (Ustawienia te nie mogą być sprzeczne z warunkami temperaturowymi określonymi w załączniku IV, odpowiednio w tabelach 4, 5 i 6)	5
EEl	34,9	Klasa efektywności energetycznej	C

### Parametry źródła światła

Typ źródła światła	LED
Klasa efektywności energetycznej	-

**Minimalny czas trwania gwarancji oferowanej przez producenta:** 24 miesiące

### Inne informacje:

Link do strony internetowej producenta, na której można znaleźć informacje określone w pkt 3 załącznika II do rozporządzenia Komisji (UE) 2019/2024: [www.severin.de](http://www.severin.de)

## **Μετάφραση από το αρχικό εγχειρίδιο λειτουργίας**

### **Ψυγείο για μπουκάλια**

#### **Οδηγίες χρήσης**

Πριν χρησιμοποιήσετε τη συσκευή, διαβάστε προσεκτικά τις ακόλουθες οδηγίες χρήσης και φυλάξτε το παρόν εγχειρίδιο για μελλοντική χρήση. Η συσκευή πρέπει να χρησιμοποιείται από άτομα που να γνωρίζουν αυτές τις οδηγίες.

#### **Σύνδεση με την παροχή ηλεκτρικού ρεύματος**

- Συνδέστε τη συσκευή μόνο σε γειωμένη πρίζα που έχει εγκατασταθεί σύμφωνα με τους κανονισμούς. Η τάση του ηλεκτρικού ρεύματος πρέπει να συμβαδίζει με την τάση που αναγράφεται στην ετικέτα χαρακτηριστικών της συσκευής. Η συσκευή συμμορφώνεται με τις υποχρεωτικές κατευθυντήριες οδηγίες για τη λήψη της σήμανσης CE (βλ. Δήλωση συμμόρφωσης ΕΕ στο τέλος των οδηγιών).
- Μη θέτετε αυτήν τη συσκευή σε λειτουργία μέσω μετασχηματιστή ή μαζί με άλλες ηλεκτρικές συσκευές μέσω καλώδιου προέκτασης (μπυλαντέζα).
- Για να αποφεύγετε το θόρυβο δονήσεων, βεβαιωθείτε ότι το ηλεκτρικό καλώδιο δεν αγγίζει κανένα τμήμα στο πίσω μέρος της συσκευής (π.χ. εναλλάκτης θερμότητας).

- Κατά την τοποθέτηση της συσκευής, βεβαιωθείτε ότι το καλώδιο τροφοδοσίας δεν έχει σφηνώσει κάπου ή φθαρεί.
- Μην τοποθετείτε στην πίσω πλευρά της συσκευής φορητά πολύπριζα ή τροφοδοτικά ισχύος
- Φροντίστε, ώστε να μπορείτε ανά πάσα στιγμή να βγάλετε το φις από την πρίζα.
- Η πλήρης απενεργοποίηση είναι δυνατή μόνο εάν αφαιρέσετε το φις από την πρίζα.

#### **Προοριζόμενη χρήση**

- Η συσκευή αυτή είναι ένας ψύκτης που προορίζεται αποκλειστικά για την ψύξη και αποθήκευση φιαλών. Απαγορεύεται η αποθήκευση οποιονδήποτε άλλων τροφίμων σε αυτήν τη συσκευή.
- Η συσκευή μπορεί να λειτουργήσει σε συνθήκες ατμοσφαιρικής υγρασίας έως 60%.
- Για πληροφορίες σχετικά με το επιτρεπόμενο εύρος θερμοκρασίας περιβάλλοντος για τη λειτουργία της συσκευής, μπορείτε να ανατρέξετε στο φύλλο τεχνικών χαρακτηριστικών του προϊόντος, στο τέλος των οδηγιών.
- Δεν φέρουμε καμία ευθύνη για ζημιές που προκαλούνται λόγω λανθασμένης χρήσης ή επειδή δεν έχουν τηρηθεί οι παραρτήσεις οδηγίες.

## Σημαντικοί κανόνες ασφάλειας

- Η συσκευή αυτή προορίζεται για εμπορική χρήση.



Η συσκευή περιέχει ισοβουτάνιο (R600a), ένα φιλικό προς το περιβάλλον, αλλά

εύφλεκτο ψυκτικό μέσο. Συνεπώς, θα πρέπει να φροντίσετε για την προστασία του συστήματος ψύξης κατά τη μεταφορά, καθώς και μετά την τοποθέτηση της συσκευής. Σε περίπτωση ζημιάς στο σύστημα, δεν επιτρέπεται η λειτουργία της συσκευής. Κρατάτε τυχόν γυμνές φλόγες ή πηγές ανάφλεξης μακριά από το άμεσο περιβάλλον του ψυκτικού μέσου και αερίζετε καλά τον χώρο.

- **Προειδοποίηση:** Δεν πρέπει να εμποδίζονται με κανέναν τρόπο τα ανοίγματα εξαερισμού στο περίβλημα ή στη δομή της συσκευής. Θα πρέπει να εξασφαλίζετε πάντα επαρκή εξαερισμό.
- **Προειδοποίηση:** Μην προκαλείτε βλάβη στο κύκλωμα ψύξης. Τυχόν διαρροή ψυκτικού μπορεί να προκαλέσει βλάβη στα μάτια. Επίσης, υπάρχει και ο κίνδυνος ανάφλεξης του αερίου.
- **Προειδοποίηση:** Μη χρησιμοποιείτε καμία εξωτερική συσκευή (π.χ. καλοριφέρ ή αερόθερμα) για να επιταχύνετε την απόψυξη. Ακολουθήστε μόνο τις μεθόδους που συνιστώνται στο παρόν εγχειρίδιο.
- **Προειδοποίηση:** Μη θέτετε σε

λειτουργία καμιά άλλη ηλεκτρική συσκευή (π.χ. συσκευές παραγωγής παγοκubιών) μέσα στο θάλαμο φύλαξης εκτός εάν εγκρίνεται ειδικά σε αυτό το εγχειρίδιο.

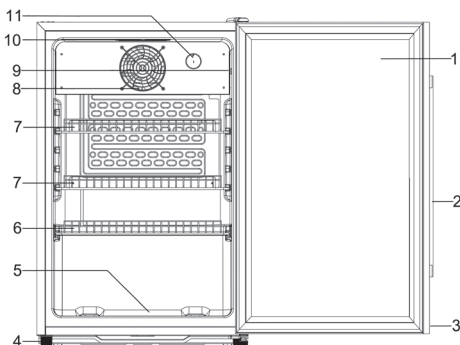
- Πριν να ενεργοποιήσετε τη συσκευή, πρέπει να ελέγξετε ότι η συσκευή και το καλώδιο τροφοδοσίας δεν έχουν υποστεί φθορές κατά τη μεταφορά. Να ελέγχετε τακτικά το καλώδιο τροφοδοσίας για φθορές. Σε περίπτωση που υπάρχει φθορά, απαγορεύεται να τίθεται σε λειτουργία η συσκευή.
- Η συσκευή αυτή δεν είναι σχεδιασμένη για την αποθήκευση εκρηκτικών υλικών, όπως περιέκτες αερολυμάτων με εύφλεκτη προωθητική ουσία.
- Το μέγιστο επιτρεπόμενο βάρος πάνω στις σχάρες εναπόθεσης είναι 25 κιλά.
- Μην στηρίζετε και μην πατάτε στους θαλάμους, στα συρτάρια, στην πόρτα κτλ.
- Αν πωλήσετε, παραδώσετε σε τρίτο πρόσωπο ή απορρίψετε σε κατάλληλη εγκατάσταση ανακύκλωσης τη συσκευή, πρέπει να δώσετε προσοχή στην παρουσία του μονωτικού παράγοντα «κυκλοπεντάνιο», καθώς και στο ψυκτικό R600a. Για επιπρόσθετες πληροφορίες σχετικά με τη σωστή ανακύκλωση, ανατρέξτε στην παράγραφο «Απόρριψη».
- Για να τηρείτε τους κανόνες ασφαλείας και να αποφεύγετε πιθανούς κινδύνους, να φροντίζετε

- οποιοσδήποτε επισκευές ή τροποποιήσεις αυτής της συσκευής, αλλά και η αντικατάσταση του ηλεκτρικού καλωδίου, να γίνονται από ειδικευμένους τεχνικούς.
- Δεν πρέπει να επιτρέπεται στα παιδιά να εκτελούν οποιαδήποτε εργασία καθαρισμού ή συντήρησης στη συσκευή εκτός αν επιτηρούνται.
  - Για συχνό καθαρισμό, συνιστούμε να χρησιμοποιείτε ζεστό νερό με λίγο ήπιο απορρυπαντικό. Για αναλυτικές πληροφορίες για τον καθαρισμό της συσκευής, ανατρέξτε στην παράγραφο «Καθαρισμός και απόψυξη».
  - Για να αποφεύγετε τον κίνδυνο προσωπικού τραυματισμού ή βλάβης της συσκευής, η συσκευή πρέπει να μεταφέρεται μόνο στην αρχική συσκευασία της. Για την αποσυσκευασία και την τοποθέτηση, απαιτούνται 2 άτομα.
  - Στην περίπτωση ανομοιόμορφου δαπέδου, μπορείτε να χρησιμοποιήσετε τα ρυθμιζόμενα στηρίγματα στη συσκευή για να αντισταθμίσετε και να εξασφαλίσετε τη βέλτιστη σταθερότητα.
  - **Προσοχή!** Τα παιδιά πρέπει να παραμένουν μακριά από τα υλικά συσκευασίας, επειδή είναι δυνητικώς επικίνδυνα, π.χ. κίνδυνος ασφυξίας.
  - Για να αποφεύγετε τον κίνδυνο πυρκαγιάς, μην τοποθετείτε καμία θερμοηλεκτρική συσκευή επάνω στη συσκευή. Μην τοποθετείτε δοχεία με υγρά επάνω στη συσκευή: Έτσι αποφεύγεται η πρόκληση ζημιάς στην ηλεκτρική μόνωση από υγρό που έχει διαρρεύσει ή έχει υπερχειλίσει.
  - Να προστατεύετε πάντα το εσωτερικό του ψυγείου από γυμνές φλόγες και κάθε άλλη πηγή ανάφλεξης.
  - **Βγάλτε το ηλεκτρικό καλώδιο από την πρίζα**
    - σε περίπτωση δυσλειτουργίας,
    - πριν από την απόψυξη,
    - κατά τον καθαρισμό.
    - κατά τη διεξαγωγή εργασιών συντήρησης ή επισκευής στη συσκευή.
  - Μην τραβάτε ποτέ το καλώδιο όταν θέλετε να βγάλετε τη συσκευή από την πρίζα.
  - Κατά τη διεξαγωγή παντός είδους εργασιών συντήρησης ή επισκευής, το καλώδιο τροφοδοσίας πρέπει να αφαιρείται με τέτοιο τρόπο, ώστε ο χειριστής να μπορεί να ελέγξει από οποιοδήποτε σημείο, ότι το φις έχει αφαιρεθεί από την πρίζα.
  - **Προσοχή!** Μην αφαιρείτε το κάλυμμα του φωτισμού LED του εσωτερικού θαλάμου. Σε περίπτωση βλάβης της λυχνίας LED, επικοινωνήστε με την εξυπηρέτηση πελατών.
  - Σε περίπτωση που η συσκευή δεν θα χρησιμοποιηθεί για μεγάλη χρονική περίοδο, συνιστάται να διατηρείτε την πόρτα ανοιχτή.
  - Φροντίστε οπωσδήποτε ώστε τα παιδιά να μην μπορούν να παίξουν με τη συσκευή ή να παγιδευτούν στο εσωτερικό της κατά λάθος.
  - Διατηρούμε το δικαίωμα να εισάγουμε



## ΤΕΧΝΙΚΕΣ ΤΡΟΠΟΠΟΙΗΣΕΙΣ.

### Τα μέρη της συσκευής



1. Γυάλινη πόρτα
2. Λαβή πόρτας
3. Κλειδαριά πόρτας με κλειδιά (μπροστινό μέρος πόρτας)
4. Ρυθμιζόμενα βιδωτά πόδια
5. Ράφι για μπουκάλια βάθους 23 cm
6. Ράφι για μπουκάλια βάθους 27-33 cm
7. Ράφια για μπουκάλια βάθους 31-36 cm
8. Εξαεριστήρας
9. Διακόπτης ON/OFF εσωτερικού φωτισμού
10. Εσωτερική λυχνία LED
11. Θερμοστάτης

### Πριν χρησιμοποιήσετε τη συσκευή για πρώτη φορά

- Αφαιρέστε κάθε εξωτερικό και εσωτερικό υλικό συσκευασίας.
- Φροντίστε να απορρίψετε σωστά όλα τα υλικά συσκευασίας.
- Καθαρίζετε τη συσκευή σύμφωνα με την περιγραφή στην ενότητα *Απόψυξη και καθαρισμός*.
- Για την τοποθέτηση, συνιστάται να γείρετε τη συσκευή ελαφρά προς τα πίσω. Με τον τρόπο αυτό, μπορείτε να χρησιμοποιήσετε τους τροχούς μεταφοράς για να μεταφέρετε τη συσκευή στην προοριζόμενη θέση εγκατάστασής της.
- Η συσκευή πρέπει να μεταφέρεται μόνο στην κάθετη θέση της. Μην δίνετε κλίση μεγαλύτερη από 30°.
- Μόλις τοποθετήσετε τη συσκευή, περιμένετε περίπου 30 λεπτά πριν τη συνδέσετε στην κεντρική ηλεκτρική παροχή.
- Αν η συσκευή έχει γείρει περισσότερο από 30° κατά τη διάρκεια της μεταφοράς, αφήστε την όρθια για τουλάχιστον 4 ώρες πριν τη συνδέσετε στην κεντρική ηλεκτρική παροχή.
- Όταν ενεργοποιήσετε τη συσκευή για πρώτη φορά, ενδέχεται να παρατηρήσετε μια ελαφρά οσμή. Ωστόσο, αυτή θα εξαφανιστεί όταν αρχίσει η διαδικασία ψύξης.

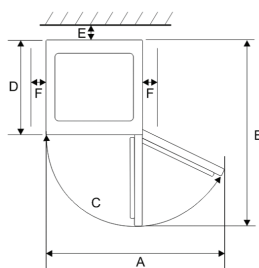
### Τοποθέτηση χειρολαβής

- Ανοίξτε τη γυάλινη πόρτα.
- Σπρώξτε προσεκτικά με το χέρι τη μόνωση της πόρτας στο πλαίσι (μόνο στα δύο σημεία της εσωτερικής πλευράς της πόρτας, όπου πρόκειται να βιδωθεί η λαβή).
- Τοποθετήστε τη λαβή που περιλαμβάνεται στη συσκευασία στη θέση της, στην εξωτερική πλευρά.
- Βιδώστε τη λαβή σφίγγοντας τις βίδες με το χέρι. Μην σφίξετε πολύ τις βίδες, ώστε να αποφύγετε τυχόν βλάβες στο γυαλί και στη λαβή.

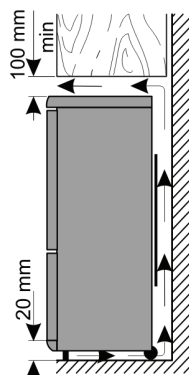
### Τοποθέτηση

- Για την τοποθέτηση της συσκευής επιλέξτε έναν στεγνό και καλά αεριζόμενο χώρο.
- Μη χρησιμοποιείτε τη συσκευή σε εξωτερικούς χώρους.
- Βεβαιωθείτε ότι έχετε πρόσβαση στο φως του ηλεκτρικού καλωδίου και μπορείτε να το βγάλετε από την τρίζα οποιαδήποτε στιγμή.
- Μην εκθέτετε τον καταψύκτη σε άμεση ηλιοβολή και μην τον τοποθετείτε δίπλα από οποιαδήποτε πηγή θερμότητας (καλοριφέρ, φούρνους, κτλ.). Ωστόσο, αν δεν μπορείτε να το αποφύγετε αυτό, πρέπει να εγκαταστήσετε κατάλληλη μόνωση μεταξύ της πηγής θερμότητας και της συσκευής.
- Η συσκευή δεν πρέπει να εγκατασταθεί στο εσωτερικό ντουλάπας, ούτε απευθείας κάτω από κρεμάμενο ντουλάπι, ράφι ή παρόμοιο αντικείμενο.
- Αν η μονάδα τοποθετηθεί δίπλα σε τοίχο, απαιτείται ελάχιστη πλαινίη απόσταση 10 χιλιοστών για να μπορεί να ανοίξει πλήρως η πόρτα.
- Στην περίπτωση ανομοιόμορφου δαπέδου, μπορείτε να χρησιμοποιήσετε τα ρυθμιζόμενα στηρίγματα στη συσκευή για να αντισταθμίσετε και να εξασφαλίσετε τη βέλτιστη σταθερότητα.

### Διαστάσεις τοποθέτησης



### Εξαερισμός



A	B	C	D	E	F
950 χιλιοστών	1053 χιλιοστών	>180°	540 χιλιοστών	30 χιλιοστών	100 χιλιοστών



Ο θερμαινόμενος αέρας στο πίσω μέρος της συσκευής πρέπει να έχει τη δυνατότητα να κυκλοφορεί ελεύθερα. Επομένως, βεβαιωθείτε ότι δεν εμποδίζεται η κυκλοφορία του αέρα.

## Διακόπτης ελέγχου θερμοκρασίας

- Μπορείτε να ενεργοποιήσετε τη συσκευή αν τη συνδέσετε στην κεντρική ηλεκτρική παροχή. Η συσκευή είναι τελείως απενεργοποιημένη μόνο όταν βγάλετε το φις του ηλεκτρικού καλωδίου από την πρίζα.
- Μπορείτε να χρησιμοποιήσετε το διακόπτη ελέγχου θερμοκρασίας (0-7) για να ρυθμίσετε τη θερμοκρασία στο θάλαμο ψύξης. Αν περιστρέψετε το διακόπτη ελέγχου θερμοκρασίας δεξιόστροφα, μειώνεται η θερμοκρασία, ενώ αν το περιστρέψετε αριστερόστροφα, αυξάνεται.
- Μπορείτε να ρυθμίσετε τη θερμοκρασία από 10 έως 0°C.
- Η θερμοκρασία του θαλάμου εξαρτάται σε μεγάλο βαθμό από παράγοντες όπως η θερμοκρασία περιβάλλοντος, η ρύθμιση και ο αριθμός των μπουκαλιών που αποθηκεύονται.
- Συνιστάται να χρησιμοποιήσετε θερμόμετρο για τον έλεγχο της πραγματικής θερμοκρασίας μέσα στο θάλαμο και να τη ρυθμίσετε όπως απαιτείται.
- Να φροντίζετε πάντα τη πόρτα να είναι σωστά κλεισμένη και να μην εμποδίζεται η σφράγιση από μπουκάλια που είναι αποθηκευμένα μέσα στο θάλαμο.
- Μετά από μια διακοπή ρεύματος ή εάν η συσκευή αποσυνδεθεί από το δίκτυο, ενδέχεται να χρειαστεί 3 έως 5 λεπτά για να ενεργοποιηθεί ξανά.
- Σημείωση: Με τον διακόπτη ελέγχου θερμοκρασίας στη θέση «0», απενεργοποιείται μόνο ο συμπιεστής, ενώ ο ανεμιστήρας ακόμη λειτουργεί.**

## Εσωτερικός φωτισμός

- Μπορείτε να ανάψετε τον εσωτερικό φωτισμό με το ξεχωριστό διακόπτη λειτουργίας (On/Off).
- Προσοχή!** Μην αφαιρέσετε το κάλυμμα του εσωτερικού φωτός LED. Αν παρουσιαστεί δυσλειτουργία, επικοινωνήστε με το τμήμα εξυπηρέτησης πελατών για βοήθεια.

## Απόψυξη και καθαρισμός

### Απόψυξη

Κατά τη λειτουργία, μπορεί να παρατηρήσετε συσώρευση πάγου γύρω από τον ενσωματωμένο εξαεμιστή που είναι σφραγισμένος στο πίσω μέρος του εσωτερικού θαλάμου. Αυτό το στρώμα πάγου θα αρχίσει να λιώνει όταν ο συμπιεστής δεν λειτουργεί. Μέσα από ένα σύστημα σωλήνων, το λιωμένο νερό αποστραγγίζεται στο δίσκο συλλογής κάτω από τον συμπιεστή, όπου θα απορροφηθεί στο περιβάλλοντα αέρα.

- Για να εξασφαλίσετε την ελεύθερη αποστράγγιση του λιωμένου πάγου, να διατηρείτε το κανάλι και το άνοιγμα εκκένωσης στο θάλαμο χωρίς οποιοδήποτε φράξιμο ή εμπόδιο.

- Τυχόν νερό που συλλέγεται στο κάτω μέρος του θαλάμου πρέπει να απομακρύνεται.
- Κατά κανόνα, η συσκευή δεν χρειάζεται απόψυξη, παρά μόνον καθαρισμό.
- Εάν, ωστόσο, παρατηρηθεί αυξημένη ανάπτυξη πάγου, κάντε απόψυξη της συσκευής προτού το στρώμα πάγου ξεπεράσει τα 2 mm σε πάχος.
- Πριν από τον καθαρισμό ή την απόψυξη βγάξτε πάντα το φις από την πρίζα.
- Ρυθμίστε τον θερμοστάτη στη θέση "0" και αφήστε την πόρτα ανοιχτή. Πραγματοποιείται απόψυξη και το νερό που προκύπτει συλλέγεται στον πυθμένα της συσκευής.
- Προειδοποίηση! Μην χρησιμοποιήσετε μηχανικά ή άλλα μέσα, π.χ. θερμαντικές συσκευές, για να επιταχύνετε τη διαδικασία απόψυξης.

### Καθαρισμός

- Μη χύνετε νερό επάνω ή μέσα στη συσκευή.
- Μην χρησιμοποιείτε διαβρωτικά καθαριστικά διαλύματα ή όσα περιέχουν οινόπνευμα. Μην χρησιμοποιείτε ηλεκτρικές συσκευές για την απόψυξη ή τον καθαρισμό, όπως π.χ. συσκευές καθαρισμού με ατμό.
- Για συχνό καθαρισμό, συνιστούμε να χρησιμοποιείτε ελαφρύ νερό με λίγο ήπιο απορρυπαντικό.
- Ο θάλαμος πρέπει να καθαρίζεται μία φορά το μήνα.
- Πρέπει να πλένετε τυχόν εξαρτήματα ξεχωριστά, με σαπουνόνερο. Μην τα βάζετε σε πλυντήριο πιάτων.
- Μετά τον καθαρισμό, να καθαρίζετε καλά όλες τις επιφάνειες με καθαρό νερό και κατόπιν να τις σκουπίζετε μέχρι να στεγνώσουν τελείως. Όταν βάξετε ξανά το φις του ηλεκτρικού καλωδίου στην πρίζα, φροντίστε να είναι **στεγνά τα χέρια σας**.
- Για να εξοικονομήτε ενέργεια αλλά και να εξασφαλίσετε τη βέλτιστη απόδοση, πρέπει προσεκτικά να καθαρίζετε με μια βούρτσα ή ηλεκτρική σκούπα το συμπιεστή (στο πίσω μέρος) τουλάχιστον δύο φορές το χρόνο.

### Αντιμετώπιση προβλημάτων

- Όταν θέτετε σε λειτουργία τη συσκευή ακούγονται ορισμένα χαρακτηριστικοί ήχοι. Οι ήχοι αυτοί:
- Θόρυβοι του ηλεκτρικού μοτέρ του συμπιεστή κατά τη λειτουργία. Όταν ξεκινά η λειτουργία του συμπιεστή, αυξάνεται κάπως η ένταση του θορύβου για λίγη ώρα.
  - προκαλούνται από το ψυκτικό μέσο που ρέει στο κύκλωμα.

Στον παρακάτω πίνακα παρατίθενται πιθανές δυσλειτουργίες και οι πιθανές αιτίες και λύση τους. Στην περίπτωση λειτουργικών προβλημάτων, ελέγξτε αρχικά αν μπορείτε να βρείτε μια λύση με τη χρήση του πίνακα αυτού. Αν το πρόβλημα επιμένει, αποσυνδέστε τη συσκευή από την κεντρική ηλεκτρική παροχή και επικοινωνήστε με το τμήμα εξυπηρέτησης πελατών μας.

Πρόβλημα	Πιθανή αιτία και λύση
H συσκευή δεν λειτουργεί.	<ul style="list-style-type: none"> <li>Υπάρχει διακοπή ρεύματος.</li> <li>Έχει καεί η κύρια ασφάλεια.</li> <li>Ο διακόπτης ελέγχου θερμοκρασίας είναι ρυθμισμένος στη θέση «0».</li> <li>Έχει καεί η ασφάλεια στην πρίζα (εάν υπάρχει). Αυτό μπορείτε να το ελέγξετε αν συνδέσετε μια άλλη ηλεκτρική συσκευή στην πρίζα και ελέγξετε τη λειτουργία της.</li> </ul>
H θερμοκρασία στο εσωτερικό του θαλάμου δεν είναι αρκετά χαμηλή.	<ul style="list-style-type: none"> <li>Ο θάλαμος έχει υπερφορτωθεί.</li> <li>Οι πόρτες δεν είναι σωστά κλεισμένες.</li> <li>Υπάρχει πολύ σκόνη στο συμπυκνωτή.</li> <li>Ανεπαρκής εξαερισμός: Η συσκευή βρίσκεται πολύ κοντά σε τοίχο ή άλλη δομή ή αντικείμενο.</li> <li>Η ρύθμιση θερμοκρασίας είναι πολύ χαμηλή</li> </ul>
Ο κανονικός λειτουργικός ήχος αλλάζει ή γίνεται πιο δυνατός.	<p>Ελέγξτε τα ακόλουθα:</p> <ul style="list-style-type: none"> <li>Ελέγξτε αν είναι σωστή η τοποθέτηση (ανομοιόμορφο δάπεδο);</li> <li>Επιθεάζονται τυχόν διπλάνα αντικείμενα από τη λειτουργία της συσκευής ψύξης (δηλ. προκαλείται δόνησή τους);</li> <li>Υπάρχουν τυχόν αντικείμενα επάνω στη συσκευή τα οποία δονούνται;</li> </ul>
Στο κάτω μέρος της συσκευής συσσωρεύεται νερό.	Το σύστημα αποστράγγισης λιωμένου πάγου είναι φραγμένο. Αφαιρέστε το εμπόδιο και καθαρίστε το σύστημα.

### Μεταφορά της συσκευής

Για να αποφευχθεί η πρόκληση ζημιάς στη μονάδα κατά τη μεταφορά, βεβαιωθείτε ότι όλα τα αξεσουάρ και συστατικά μέσα και γύρω από τη συσκευή έχουν ασφαλιστεί καλά. Η συσκευή πρέπει να μεταφέρεται μόνο στην κάθετη θέση της. Μην δίνετε κλίση μεγαλύτερη από 30°. Μόλις τοποθετήσετε τη συσκευή, περιμένετε περίπου 30 λεπτά πριν τη συνδέσετε στην κεντρική ηλεκτρική παροχή. Αν η συσκευή έχει γείρει περισσότερο από 30° κατά τη διάρκεια της μεταφοράς, αφήστε την όρθια για τουλάχιστον 4 ώρες πριν τη συνδέσετε στην κεντρική ηλεκτρική παροχή.

### Απορριψη



Οι συσκευές με αυτό το σύμβολο πρέπει να απορριφθούν ξεχωριστά από τα οικιακά απόβλητα, επειδή περιέχουν πολύτιμα υλικά που μπορούν να ανακυκλωθούν. Η σωστή διάθεση προστατεύει το περιβάλλον και την ανθρώπινη υγεία. Θα βρείτε πληροφορίες για το συγκεκριμένο θέμα από την τοπική σας αρμόδια αρχή ή έμπορο λιανικής. Βγάλτε το φως του ηλεκτρικού καλωδίου από την πρίζα και κόψτε το ηλεκτρικό καλώδιο για να καταστήσετε τη συσκευή μη χρησιμοποιήσιμη πριν την απορρίψετε.

• Το ψυκτικό μέσο ισοβουτάνιο (R600a) και το ωστικό υλικό υπό μόνωση κυκλοπεντανίου (C<sub>2</sub>H<sub>10</sub>) είναι εύφλεκτα υλικά και πρέπει να υποστούν μία ειδικευμένη επεξεργασία αποβλήτων.

• Προσέξτε ότι οι σωλήνες του ψυκτικού κυκλώματος δεν πρέπει να υποστούν φθορά μέχρι την εκτέλεση της τελικής ειδικής επεξεργασίας τους ως απόβλητα.

### Κατασκευαστής

Severin Elektrogeräte GmbH, Röhre 27,  
59846 Sundern, Γερμανία

### Πληροφορίες που απαιτούνται από το τμήμα εξυπηρέτησης πελατών

Στην περίπτωση που απαιτηθούν επισκευές στη συσκευή, επικοινωνήστε με το τμήμα εξυπηρέτησης πελατών παρέχοντας μια λεπτομερή περιγραφή της βλάβης και αναφέροντας τον κωδικό προϊόντος KS ... που βρίσκεται στην πινακίδα ονομαστικών τιμών της συσκευής (στο εσωτερικό του θαλάμου στην κάτω αριστερή πλευρά). Οι πληροφορίες αυτές θα μας βοηθήσουν να χειριστούμε αποτελεσματικά το αίτημά σας.

**Σε περίπτωση προβλημάτων ή δυσλειτουργίας ή, αν απαιτούνται ανταλλακτικά, επικοινωνήστε μόνο με τη γραμμή βοήθειας.**

**Φύλλο δεδομένων προϊόντος**

Κατ' εξουσιοδότηση κανονισμός (ΕΕ) 2019/2018

Επωνυμία ή εμπορικό σήμα του προμηθευτή: Severin Elektrogeräte GmbH

Διεύθυνση του προμηθευτή: Röhre 27. 59846 Sündern Nordrhein-Westfalen , Γερμανία

Αναγνωριστικό μοντέλου: FKS 8840

Χρήση:

Παρουσίαση και πώληση

**Είδος ψυκτικής συσκευής με λειτουργία άμεσης πώλησης: Ψύκτης αναψυκτικών**

Κωδικός της οικογένειας ψυκτικών συστημάτων σύμφωνα με τα εναρμονισμένα πρότυπα ή βάσει άλλης αξιόπιστης, επακριβούς και αναπαραγώγιμης μεθόδου, σύμφωνα με το παράρτημα IV.

BCST

**Ειδικές παράμετροι προϊόντος****1. Ψύκτης αναψυκτικών**

Μεικτός όγκος (σε dm <sup>3</sup> ή l)	Συνθήκες περιβάλλοντος στις οποίες αρμόζει η συσκευή (σύμφωνα με τον Πίνακα 6)	
	Μέγιστη θερμοκρασία (°C)	Σχετική υγρασία (%)
118	25	60

**General product parameters:**

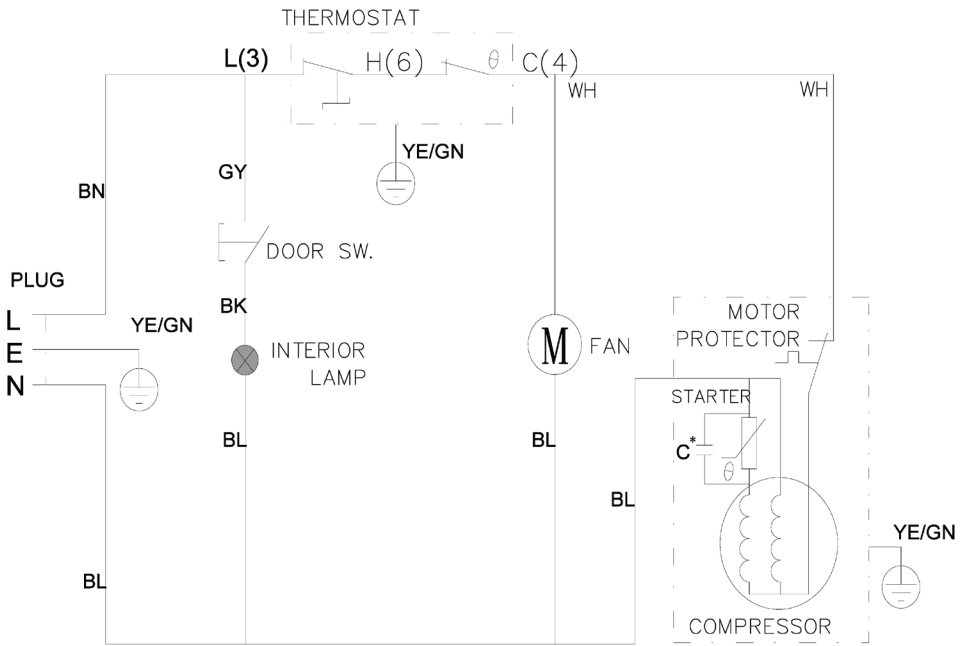
Ετήσια κατανάλωση ενέργειας (σε kWh/έτος)	358,00	Συνιστώμενη/-ες θερμοκρασία/-ες για βελτιστοποιημένη αποθήκευση τροφίμων (σε °C) (Αυτές οι ρυθμίσεις δεν πρέπει να έρχονται σε αντίθεση με τις συνθήκες θερμοκρασίας που καθορίζονται στο παράρτημα IV, Πίνακας 4, 5 ή 6, αναλόγως)	5
EEI	34,9	Κατηγορία ενεργειακής απόδοσης	C

**Παράμετροι φωτεινής πηγής**

Είδος φωτεινής πηγής	LED
Κατηγορία ενεργειακής απόδοσης	-

**Ελάχιστη διάρκεια της εγγύησης που προσφέρει ο προμηθευτής: 24 μήνες****Πρόσθετες πληροφορίες:****Διαδικτυακός σύνδεσμος προς την ιστοσελίδα του κατασκευαστή όπου βρίσκονται οι πληροφορίες του σημείου 3 του παραρτήματος II του κανονισμού (ΕΕ) 2019/2024 της Επιτροπής: [www.severin.de](http://www.severin.de)**

Schaltplan / Circuit diagram



C\*: The capacitor is optional according to different compressor model

## EU-Konformitätserklärung EU-Declaration of Conformity

Hiermit erklären wir, dass das nachfolgend bezeichnete Erzeugnis den einschlägigen EU-Richtlinien entspricht und die Serie entsprechend gefertigt wird.

We herewith confirm that the product as detailed below complies with the governing EU-directives and bulk production will be manufactured accordingly.

Produktbezeichnung: <i>Article description:</i>	Flaschenkühlschrank / Bottle Refrigerator		
Artikelnummer: <i>Article number:</i>	FKS 8840	Typ: <i>Type:</i>	8840
Technische Daten: <i>Technical data:</i>	220-240V; 50Hz; 1,0A		

### Einschlägige EU-Richtlinien / Governing EU-directives

<input checked="" type="checkbox"/> Niederspannungs - Richtlinie (LVD) <i>Low-voltage directive</i> (2014/35/EU – L 96/357)	<input checked="" type="checkbox"/> Maschinenrichtlinie (MRL) <i>Directive on machinery</i> (2006/42/EU – L 157/24)
<input checked="" type="checkbox"/> Ökodesign - Richtlinie (ErP) <i>Energy related products directive</i> (2009/125/EU – L 285/10)	<input checked="" type="checkbox"/> Elektromagnetische Verträglichkeit (EMV) <i>Electromagnetic compatibility (EMC)</i> (2014/30/EU – L 96/79)
<input checked="" type="checkbox"/> RoHS-Richtlinie <i>RoHS directive</i> (2011/65/EU - L 174/88)	

### Einschlägige EU-Verordnungen / Governing EU-regulations

<input checked="" type="checkbox"/> Verordnung zur EU-Richtlinie 2009/125/EU <i>Regulation for EU-directive 2009/125/EC</i> (2019/2019/EU – L 315/187)	
<input checked="" type="checkbox"/> Verordnung zur Energieverbrauchs-kennzeichnung <i>Regulation for energy labelling</i> (2017/1369/EU – L 198/1)	<input checked="" type="checkbox"/> Delegierte Verordnung zur EU-Richtlinie 2017/1369/EU <i>Supplementing regulation for EU-directive 2017/1369/EC</i> (2019/2016/EU – L 315/102)

### EN-Normen / EN-Standards

Der Artikel entspricht folgenden, zur Erlangung des CE-Zeichens erforderlichen Normen:

The article complies with the standards as mentioned below which are necessary to obtain CE-symbol:

EN 55014-1:2017+A11:2020	EN 60335-2-24:2010+A1:2019+A2:2019+A11:2020
EN 55014-2:2015	EN 60335-1:2012+
EN IEC 61000-3-2:2019	AC:2014+A11:2014+A13:2017+A1:2019+A14:2019+A2:2019
EN 61000-3-3:2013+A1:2019	EN 62233:2008

Diese Erklärung gilt für alle mit dem vorgenannten Typ und ab dem Herstellcode gekennzeichneten Erzeugnisse:

**052200001**

*This declaration is for all above mentioned types beginning with the production code:*

Diese EU-Konformitätserklärung verliert ihre Gültigkeit, wenn das Produkt ohne Zustimmung umgebaut oder verändert wird.

*This EU declaration will be invalid if the appliance will be changed without any agreement.*

Hersteller: **SEVERIN Elektrogeräte GmbH**  
Supplier: Röhre 27  
D-59846 Sundern

Telefon: (02933) 982 - 1234  
Telefax: (02933) 982 - 1220

Rechtsverbindliche Unterschrift des Inverkehrbringers / Legally binding signature of distributing company

Stellung im Betrieb: Leitung Qualitätsentwicklung  
*Position:* und Produktsicherheit  
*Head of quality development and safety department*

Unterschrift:  
*Signature:*

*i.V. Brüggemann*  
i.V. Rolf Brüggemann

**Sundern, den 22.03.2022**

(die beiden letzten Ziffern des Jahres in dem die CE-Kennzeichnung angebracht wurde / the last two digits of the year in which the CE Mark was affixed: 22)





**SEVERIN Elektrogeräte GmbH**

Röhre 27

D-59846 Sundern

Tel +49 2933 982-0

Fax +49 2933 982-1333

information@severin.de