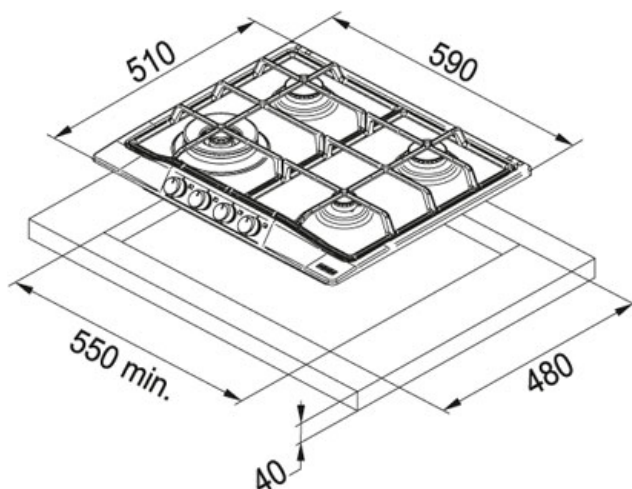


Trend Line 600 FHTL 604 3G TC XS C Inox satinato |

106.0183.016

FAMIGLIA : Piani Cottura | SERIE : Trend Line 600 | MODELLO : FHTL 604 3G TC XS C | FINITURA : Inox satinato |
INSTALLAZIONE : Incasso



DATI TECNICI

Numero Fuochi	4
Potenza (W)	Ausiliario 1000W Semirapido 1750W Tripla Corona 3800W
Tipo di controllo	Manopole
Griglie in dotazione	Ghisa
Lunghezza totale	590,00 mm
Larghezza totale	510,00 mm
Type	Gas
Dimensioni	590x510
Foro Incasso	550x480

FUNZIONI

	Accensione elettronica integrata		Griglie in ghisa in dotazione
	Kit manopole optional		Valvola di sicurezza
			AISI 304