

## FF08EW

Famiglia	Congelatori
Installazione	Posa Libera
Categoria	Sotto-Tavolo
Larghezza di riferimento	Fino a 60
Altezza di riferimento	160 - 200
Tipo di raffreddamento	Statico
Tipo di cerniera	Standard
Posizione cerniera	Destra
Porta reversibile	Sì



## Estetica

Estetica	Universale	Tipo maniglia	Fissa
Colore	Bianco	Materiale fianchi	Lamiera
Design	Piatto	Colore fianchi	Bianco
Materiale porta	Lamiera	Logo	Applicato
Maniglia	Esterna	Colore profilo cassette	Bianco

## Allestimento comparto Congelatore

Numero cassette	3
-----------------	---

## Altre dotazioni Congelatore

Ripiano per contenitori ghiaccio	Sì
----------------------------------	----

## Altre caratteristiche tecniche

Accessori comparto congelamento	Vaschetta portaghiaccio	Tipo di gas refrigerante	R600a
Tipo di controllo della temperatura	Elettromeccanico	Tipo di compressore	Standard
Numero di compressori	1	Agente schiumogeno	Ciclopentano

## Prestazioni / Etichetta Energetica - Reg. 2019



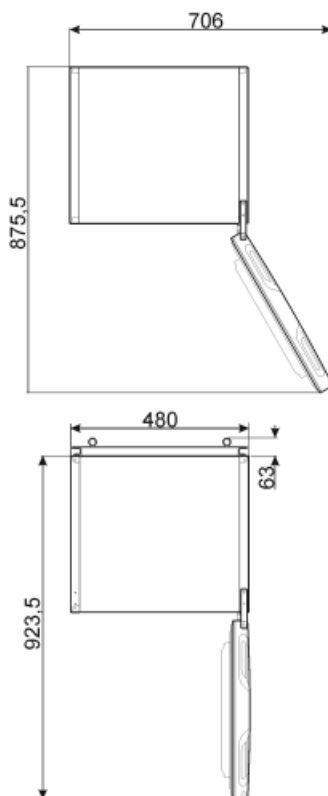
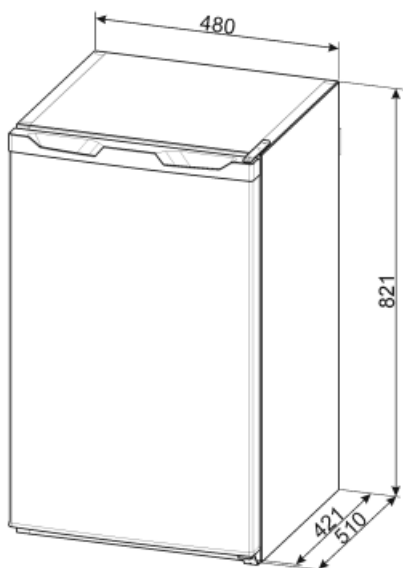
Consumo annuo di energia	160 kWh/a
Volume totale netto	63 l
Classe di efficienza energetica	E
Classe di emissione di rumore aereo	C
Somma dei volumi degli scomparti per prodotti congelati	64 l

Autonomia di Conservazione senza energia elettrica	12.10 h
4 stelle - Capacità di congelamento	3.3 Kg/24h
Classe climatica IEE	SN, T 100 %

## Collegamento Elettrico

Spina	(F;E) Schuko
Dati nominali di collegamento elettrico	119 W
Corrente	0,76 A

Tensione	220-240 V
Frequenza	50 Hz



## Glossario simboli

---



4 stelle



Classe di efficienza energetica E