

## FC48XNE



<b>Famiglia</b>	Frigorifero
<b>Installazione</b>	Libera installazione
<b>Categoria</b>	Combinato
<b>Larghezza di riferimento</b>	60 - 70
<b>Altezza di riferimento</b>	160 - 200
<b>Sistema Total No - Frost</b>	Sì
<b>Tipo di raffreddamento</b>	No Frost
<b>Sbrinamento</b>	Automatico
<b>Tipo di cerniera</b>	Standard
<b>Posizione cerniera</b>	Destra
<b>Porta reversibile</b>	Sì
<b>Codice EAN</b>	8017709343514



## Estetica



<b>Estetica</b>	Universale	<b>Logo</b>	Serigrafato
<b>Colore</b>	Pet Inox Look	<b>Colore profilo mensole</b>	Silver
<b>Materiale Porta</b>	Effetto inox	<b>Colore profilo cassette</b>	Silver
<b>Maniglia</b>	Integrata	<b>Colore profilo del ripiano in vetro</b>	Silver
<b>Colore logo</b>	Silver	<b>Tipologia di Display</b>	LCD
<b>Materiale fianchi</b>	Lamiera	<b>Posizione display</b>	Interno (cella frigo)

## Allestimento Comparto Frigorifero



<b>Numero ripiani regolabili</b>	4	<b>Ripiano porta - bottiglie</b>	Sì
<b>Numero cassette frutta e verdura</b>	2	<b>Tipologia ripiano copri - verduriera</b>	Cristallo
<b>Tipologia ripiani regolabili</b>	Cristallo	<b>N° di luci comparto frigorifero</b>	2
<b>Tipologia verduriera</b>	Standard	<b>Illuminazione interna frigo</b>	Sì
<b>Ripiano copri - verduriera</b>	Sì	<b>Tipo illuminazione interna frigo</b>	Led

## Controporta comparto Frigorifero

<b>Numero balconcini regolabili</b>	3	<b>Numero mensole porta-bottiglie</b>	1
-------------------------------------	---	---------------------------------------	---

## Altre dotazioni Frigorifero



Accessori frigorifero	Porta-uova	Ventola	Sì
-----------------------	------------	---------	----

## Allestimento comparto Congelatore

Numero cassette	2	Tipologia ripiani	Cristallo
Numero scomparti con ribaltina	1		

## Altre dotazioni Congelatore



Accessories	fabbricatore di ghiaccio manuale	Ice maker	Manuale
Ice / maker manuale	Sì	Zona congelamento rapido	Sì

## Altre caratteristiche tecniche



Funzioni display	Congelamento rapido, Eco
Tasto congelamento rapido	Sì
Allarme porta aperta	Acustico
Tipo di controllo della temperatura	Elettronico
Numero di compressori	1
Tipo di gas refrigerante	R600a
Tipo di compressore	Inverter
Agente schiumogeno	Ciclopentano

## Prestazioni / Etichetta Energetica - Reg. 2019

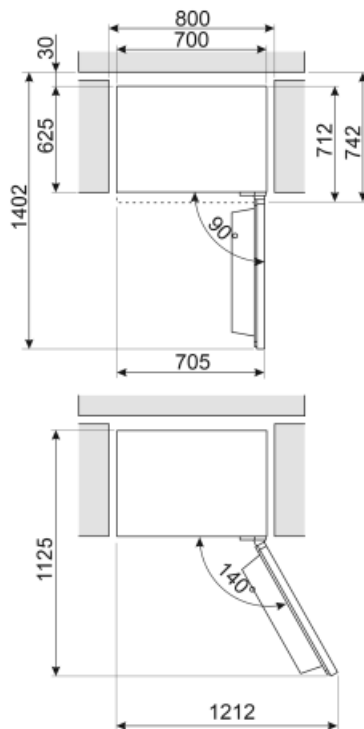
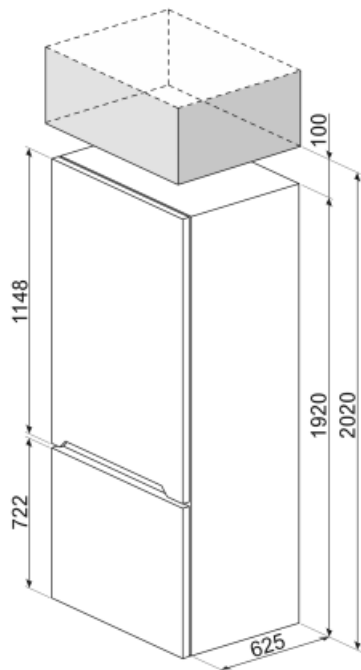


Consumo annuo di energia	287 kWh/a	Somma dei volumi degli scomparti di raffreddamento e degli scomparti per prodotti non congelati	344 l
Classe di efficienza energetica	E	Emissioni di rumore aereo	41 dB(A) re 1pW
Classe di emissione di rumore aereo	C	Autonomia di Conservazione senza energia elettrica	14 h
Volume totale netto	481 l	Classe climatica	SN, N, ST, T
Somma dei volumi degli scomparti per prodotti congelati	137 l	IEE	100 %










## Collegamento Elettrico

Spina (F;E) Schuko  
Dati nominali di collegamento elettrico 185 W  
Corrente 1.27 A

Tensione (V) 220-240 V  
Frequenza (Hz) 50 Hz  
Lunghezza cavo di alimentazione 210 cm



## Glossario simboli

-  Sbrinamento automatico: Tutti i modelli di frigoriferi sono dotati di Sbrinamento automatico nel vano frigorifero.
-  Funzione economy: La funzione Economy analizza l'utilizzo del frigorifero nel periodo di attivazione e ottimizza i cicli di lavoro, per contenere al minimo il dispendio di elettricità.
-  Congelamento rapido: La funzione del congelamento rapido permette di congelare in tempi brevissimi grandi quantità di cibi freschi. Attivandola qualche ora prima, il congelatore abbassa la temperatura e dopo alcune ore ripristina automaticamente il normale funzionamento.
-  L'evoluzione Smeg verso modelli più intelligenti ed ecosostenibili ha portato alla scelta della tecnologia Inverter che riduce significativamente i consumi.
-  Display LCD: Per ottimizzare le prestazioni e semplificare al massimo l'utilizzo dell'elettrodomestico, alcune lavabiancheria e alcuni frigoriferi sono dotati di un display LCD che permette di visualizzare lo stato di funzionamento del prodotto.
-  Ventilato: Sistema di ventilazione del freddo che permette di diffondere costantemente e in modo omogeneo l'aria all'interno del frigorifero.
-  Illuminazione interna a LED: L'illuminazione interna a LED garantisce un risparmio energetico e, al contempo, offre una luce di atmosfera.
-  No-Frost: Il sistema No-Frost evita la formazione di ghiaccio (nel congelatore) e di brina (nel frigorifero). Di conseguenza non sono più necessarie le periodiche operazioni di sbrinamento. Inoltre gli alimenti si conservano in modo più corretto e mantengono inalterati consistenza, sapore e gusto, mentre le confezioni non si attaccano tra di loro o alle pareti, in particolare nel vano congelatore.
-  Classe di efficienza energetica E