

## FC48MDNE



Famiglia	Frigorifero
Installazione	Libera installazione
Categoria	Combinato
Larghezza di riferimento	60 - 70
Altezza di riferimento	160 - 200
Sistema Total No - Frost	Sì
Tipo di raffreddamento	No Frost
Sbrinamento	Automatico
Tipo di cerniera	Standard
Posizione cerniera	Destra
Porta reversibile	Sì
Codice EAN	8017709343538



## Estetica



Estetica	Universale	Logo	Serigrafato
Colore	Effetto Marmo	Colore profilo mensole	Silver
Materiale Porta	Lamiera	Colore profilo cassette	Silver
Maniglia	Integrata	Colore profilo del ripiano in vetro	Silver
Colore logo	Silver	Tipologia di Display	LED
Materiale fianchi	Lamiera	Posizione display	Esterno (su porta)

## Allestimento Comparto Frigorifero



Numero ripiani regolabili	4	Ripiano porta - bottiglie	Sì
Numero cassette frutta e verdura	2	Tipologia ripiano copri - verduriera	Cristallo
Tipologia ripiani regolabili	Cristallo	N° di luci comparto frigorifero	2
Tipologia verduriera	Standard	Illuminazione interna frigo	Sì
Ripiano copri - verduriera	Sì	Tipo illuminazione interna frigo	LED

## Controporta comparto Frigorifero

Numero balconcini regolabili	3
------------------------------	---

## Altre dotazioni Frigorifero



Accessori frigorifero	Porta-uova	Ventola	Sì
-----------------------	------------	---------	----

## Allestimento comparto Congelatore

Numero cassette	2	Tipologia ripiani	Cristallo
Numero scomparti con ribaltina	1		

## Altre dotazioni Congelatore



Accessories	fabbricatore di ghiaccio manuale	Ice maker	Manuale
Ice / maker manuale	Sì	Zona congelamento rapido	Sì

## Altre caratteristiche tecniche



Funzioni display	Holiday, Congelamento rapido, Raffreddamento rapido, Eco, Blocco tasti, Cooling Timer
Tasto congelamento rapido	Sì
Spia Funzionamento	Sì
Allarme porta aperta	Sì
Tipo di controllo della temperatura	Elettronico
Numero di compressori	1
Tipo di gas refrigerante	R600a
Tipo di compressore	Inverter
Quantità refrigerante (gr)	68 g
Agente schiumogeno	Ciclopentano

## Prestazioni / Etichetta Energetica - Reg. 2019



Consumo annuo di energia	287 kWh/a	Emissioni di rumore aereo	41 dB(A) re 1pW
Classe di efficienza energetica	E	Autonomia di Conservazione senza energia elettrica	14 h
Classe di emissione di rumore aereo	C	4 stelle - Capacità di congelamento	8.0 Kg/24h
Volume totale netto	481 l	Classe climatica	SN, N, ST, T
		IEE	100 %

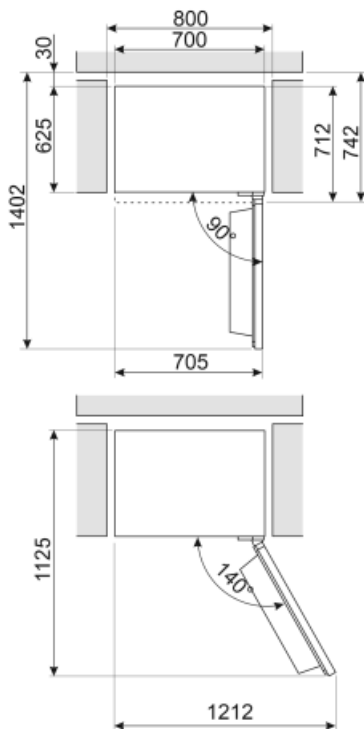
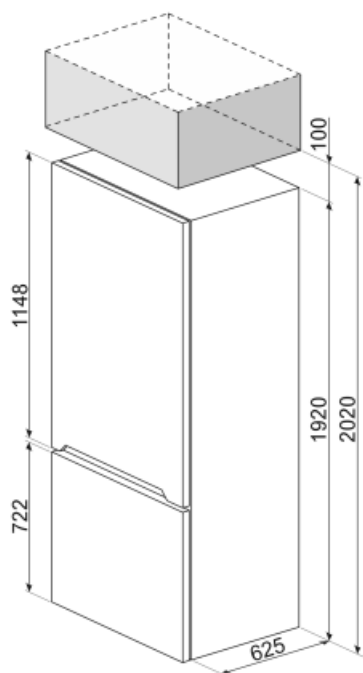
Somma dei volumi degli scomparti per prodotti congelati 137 l

Somma dei volumi degli scomparti di raffreddamento e degli scomparti per prodotti non congelati 344 l












## Collegamento Elettrico

Spina (F;E) Schuko  
 Dati nominali di collegamento elettrico 185 W  
 Corrente 1,27 A

Tensione (V) 220-240 V  
 Frequenza (Hz) 50 Hz  
 Lunghezza cavo di alimentazione 210 cm



## Glossario simboli

-  Sbrinamento automatico: Tutti i modelli di frigoriferi sono dotati di Sbrinamento automatico nel vano frigorifero.
-  Classe di efficienza energetica E
-  Funzione economy: La funzione Economy analizza l'utilizzo del frigorifero nel periodo di attivazione e ottimizza i cicli di lavoro, per contenere al minimo il dispendio di elettricità.
-  Congelamento rapido: La funzione del congelamento rapido permette di congelare in tempi brevissimi grandi quantità di cibi freschi. Attivandola qualche ora prima, il congelatore abbassa la temperatura e dopo alcune ore ripristina automaticamente il normale funzionamento.
-  Illuminazione interna a LED: L'illuminazione interna a LED garantisce un risparmio energetico e, al contempo, offre una luce di atmosfera.
-  No-Frost: Il sistema No-Frost evita la formazione di ghiaccio (nel congelatore) e di brina (nel frigorifero). Di conseguenza non sono più necessarie le periodiche operazioni di sbrinamento. Inoltre gli alimenti si conservano in modo più corretto e mantengono inalterati consistenza, sapore e gusto, mentre le confezioni non si attaccano tra di loro o alle pareti, in particolare nel vano congelatore.
-  Blocco comandi: L'opzione blocco comandi, presente su diverse tipologie di prodotti, permette di bloccare tutte le funzioni e i programmi impostati, nonché i comandi, per una totale sicurezza soprattutto in presenza di bambini.
-  Display LED: Per ottimizzare le prestazioni e semplificare al massimo l'utilizzo dell'elettrodomestico, alcune lavabiancheria e alcuni frigoriferi sono dotati di un display LED che permette di visualizzare lo stato di funzionamento del prodotto.
-  Ventilato: Sistema di ventilazione del freddo che permette di diffondere costantemente e in modo omogeneo l'aria all'interno del frigorifero.
-  Funzione vacanze: Questa funzione è particolarmente utile in casi di prolungata assenza da casa, permette di disattivare il funzionamento del reparto frigorifero e mantenere in funzione solo il freezer.
-  L'evoluzione Smeg verso modelli più intelligenti ed ecosostenibili ha portato alla scelta della tecnologia Inverter che riduce significativamente i consumi.