



**Hisense**

life reimagined

## **MANUALE OPERATIVO PER L'UTENTE**

Prima della messa in funzione di questo apparecchio,  
leggere attentamente il presente manuale e conservarlo  
per riferimento futuro

**Italiano**

## Indice

Informazioni e avvertenze sulla sicurezza .....	2	Consigli e suggerimenti utili .....	15
Installazione del nuovo frigorifero.....	8	Pulizia e cura .....	16
Descrizione dell'apparecchio .....	11	Risoluzione dei problemi .....	17
Comandi display .....	12	Smaltimento del frigorifero .....	18
Utilizzando l'apparecchio .....	13		



## Informazioni e avvertenze sulla sicurezza

Per la vostra sicurezza e l'uso corretto prima dell'installazione e del primo utilizzo, leggere attentamente il presente manuale, inclusi i suggerimenti e avvertenze. Per evitare errori e incidenti, è importante garantire che tutte le persone che utilizzano l'apparecchio ne conoscano il funzionamento e le caratteristiche di sicurezza. Conservare le seguenti istruzioni ed assicurarsi che rimangano con l'apparecchio in caso di trasporto o di vendita, in modo che chiunque lo utilizzi per tutta la sua vita sia adeguatamente informato sull'uso corretto e sulla sicurezza dell'apparecchio. Ai fini della sicurezza delle persone e delle proprietà, osservare le precauzioni indicate nelle istruzioni: il costruttore non può essere considerato responsabile per eventuali danni causati da omissioni.

### Sicurezza per i bambini e per le persone vulnerabili

#### ● In base alla norma EN

Questo apparecchio non è concepito per l'utilizzo da parte di bambini o persone con capacità fisiche, sensoriale o mentali ridotte, senza la necessaria esperienza e competenza e senza la supervisione o le indicazioni di una persona responsabile per la loro sicurezza. È necessario accertarsi che i bambini non giochino con l'apparecchio. La pulizia e la manutenzione non devono essere eseguiti da bambini senza supervisione..

#### In base alla norma IEC

Quest'apparecchio non deve essere utilizzato da persone (bambini inclusi) con capacità fisiche, sensoriali o mentali ridotte, o in mancanza di esperienza e conoscenza, a meno che non siano controllati o istruiti all'uso dell'apparecchio in modo sicuro e comprendano i rischi derivanti.

- 
- Tenere tutti gli elementi dell'imballo fuori dalla portata dei bambini per evitare il rischio di soffocamento.
  - In caso di smaltimento dell'apparecchio, staccare la spina dalla presa di corrente, tagliare il cavo di connessione (il più vicino possibile all'apparecchio) e rimuovere la porta per evitare che i bambini possano ricevere una scossa elettrica o rimangano bloccati all'interno.
  - Se questo apparecchio con chiusure magnetiche della porta sostituisce un apparecchio precedente con chiusura a molla sulla porta o sul coperchio, accertarsi di rendere inutilizzabile tale chiusura a molla prima di smaltire. Ciò evita una trappola mortale per bambini.

#### **Indicazioni sulla Sicurezza Generale**



- Avvertenza - Quest'apparecchio è destinato ad uso domestico e quelli simili come:
  - Aree adibite a cucina per il personale in negozi, uffici e altri ambienti di lavoro;
  - Fattorie da parte di clienti in hotel, motel e altri ambienti di tipo residenziale;
  - Ambienti di tipo B&B
  - Tipo di ristorazione e commercio al dettaglio e simile.
- Avvertenza - Non conservare le sostanze esplosive come latini di aerosol con i propellenti infiammabili nell'apparecchio.
- Avvertenza - Se il cavo di alimentazione è danneggiato, procedere alla sua sostituzione contattando il produttore, il rappresentante locale o personale qualificato al fine di evitare ogni rischio della sicurezza.
- Avvertenza - Non coprire le aperture di aerazione e la ritiene fuori di ostruzione.
- Avvertenza - Si raccomanda di non usare dispositivi meccanici o altri mezzi per accelerare il processo di sbrinamento, diversi da quelli raccomandati dal produttore.
- Avvertenza - Non danneggiare il circuito refrigerante.
- Avvertenza - Non accendere apparecchi elettrici all'interno dei compartimenti degli alimenti, a meno che ciò non sia raccomandato dal produttore.

---

***Hisense Refrigerator***

- 
- Avvertenza - Il refrigerante e gas isolato sono infiammabili. Quando smaltisce l'apparecchio farlo solo in centro di smaltimento dei rifiuti autorizzati. Non esporla a fiamme.
  - AVVERTENZA - Quando si posiziona l'apparecchio, assicurarsi che il cavo di alimentazione non sia intrappolato o danneggiato.
  - AVVERTENZA - Non posizionare prese multiple portatili o alimentatori portatili nella parte posteriore dell'apparecchio.
  - AVVERTENZA -- Per evitare un pericolo dovuto all'instabilità dell'apparecchio, bisogna fissarlo secondo le istruzioni.

### Sostituzione dell'illuminazione

- AVVERTENZA - L'illuminazione non dev'essere sostituita dall'utente! Se l'illuminazione è danneggiata, contattare l'assistenza tecnica

Questo avviso è solo per i frigoriferi che contengono illuminazione.

### Frigorifero

Il frigorifero contiene una piccola quantità di refrigerante isobutene (R600a) nel circuito refrigerante, che è un gas naturale con alta compatibilità ambientale ma infiammabile. Assicurare che ciascuno dei componenti non viene danneggiato durante il trasporto o l'installazione.

Il refrigerante (R600a) è infiammabile.

- AVVERTENZA - I frigoriferi contengono refrigerante e gas nell'isolamento. Il refrigerante e i gas devono essere smaltiti professionalmente in quanto possono causare lesioni agli occhi o combustione. Assicurarsi che la tubatura del circuito del refrigerante non sia danneggiata prima del corretto smaltimento.



**AVVERTENZA:** Rischio di incendio / materiali infiammabili

In caso che il circuito refrigerante venga danneggiato:

- Evitare fiamme libere o scintilla.
- Aerare la stanza in cui si trova l'apparecchio.

È pericoloso alterare le caratteristiche o modificare il prodotto in altro modo.

Qualsiasi danneggiamento su cavo potrebbe causare cortocircuito, incendio e/o scossa elettrica.

---

***Hisense Refrigerator***



### **Sicurezza elettrica**

1. Il cavo di alimentazione non deve essere allungato.
2. Accertarsi che la spina di alimentazione non è schiacciata o danneggiata. Una spina schiacciata o danneggiata potrebbe surriscaldarsi e provocare un incendio.
3. Accertarsi di poter accedere alla spina dell'apparecchio.
4. Non tirare il cavo di alimentazione.
5. Se la presa di corrente è allentata, non inserire la spina di alimentazione. Potrebbe verificarsi una scossa elettrica o un incendio.
6. Non utilizzare l'apparecchio senza la protezione della lampadina per l'illuminazione interna.
7. L'apparecchio è predisposto per utilizzare AC monofase da 220-240V/50Hz. In caso di sbalzi di tensione in zona superano i parametri suddetti, accertarsi, per motivi di sicurezza, di applicare all'apparecchio un regolatore di tensione CA automatico superiore a 350W. Il frigorifero deve essere alimentato con presa di alimentazione speciale, anziché condiviso con altri apparecchi elettrici. Questa presa deve essere provvista di messa a terra.

### **Uso quotidiano**

- Non conservare gas o liquidi infiammabili all'interno dell'apparecchio per evitare il rischio di esplosioni.
- Non accendere nessun dispositivo elettrico (macchine elettriche per il gelato, frullatori ecc.) all'interno dell'apparecchio.
- Quando si scollega l'apparecchio dalla presa di corrente, afferrare sempre la spina e non tirare il cavo.
- Non collocare oggetti caldi vicino alle parti plastiche dell'apparecchio.
- Non collocare prodotti alimentari direttamente contro l'uscita dell'aria sulla parete posteriore.

- 
- Conservare i cibi congelati preconfezionati secondo le istruzioni del produttore.
  - È necessario rispettare le indicazioni di conservazione fornite dal costruttore dell'apparecchio. Fare riferimento alle relative istruzioni.
  - Non collocare bevande gassate nello scomparto congelatore: la pressione che si crea nel contenitore di tali prodotti potrebbe causarne l'esplosione, con conseguenti danni all'apparecchio.
  - I cibi congelati possono causare ustione da freddo se consumati subito dopo essere stati estratti dall'apparecchio.
  - Non esporre l'apparecchio alla luce solare diretta.
  - Tenere candele, lampade e altri oggetti con fiamme libere fuori dell'apparecchio in modo che non impostare l'apparecchio in fiamme.
  - L'apparecchio è stato progettato per mantenere cibi e/o bevande in famiglia normale, come spiegato in questo libretto di istruzioni. L'apparecchio è pesante. Prestare attenzione quando muove.
  - Non rimuovere né toccare elementi dal compartimento freezer con le mani umide/bagnate, in quanto ciò potrebbe causare abrasioni cutanee o ustioni gelo.
  - Mai stare sulla base, sui cassetti, sulle porte, ecc., oppure utilizzarli come supporto.
  - Gli alimenti congelati non devono essere ricongelati una volta scongelati.
  - Non consumare ghiaccioli o cubetti di ghiaccio direttamente dal freezer in quanto ciò può causare ustioni alla bocca e labbra.
  - Per evitare oggetti che cadono e causando lesioni o danni all'apparecchio, non sovraccaricare i balconcini o mettere troppo cibo nei cassetti più nitide.
  - Non bisogna mai coprire o ostruire le prese d'aria dell'apparecchio.

### **Attenzione!**

#### **Pulizia e manutenzione**

- Prima di eseguire le operazioni di manutenzione, spegnere l'apparecchio e scollegare la spina di alimentazione dalla presa di corrente.

---

***Hisense Refrigerator***

- Non pulire l'apparecchio con oggetti metallici, macchine per il lavaggio a vapore, oli essenziali, solventi organici o detergenti abrasivi.
- Non utilizzare oggetti appuntiti per rimuovere il ghiaccio dall'apparecchio.  
Utilizzare un raschietto in plastica.

### **Importante Installazione!**

- Per il collegamento elettrico, seguire con attenzione le istruzioni fornite nel presente manuale.
- Disimballare l'apparecchio e controllarlo se sia danneggiato. Qualora sia danneggiato, non collegare l'apparecchio. Contattare immediatamente il negozio dove è stato effettuato l'acquisto. In questo caso, conservare tutti i materiali d'imballaggio.
- E' consigliabile attendere almeno quattro ore prima di collegare l'apparecchio per consentire al liquido di fluire nel compressore.
- Un'adeguata circolazione dell'aria dovrebbe essere intorno all'apparecchio, la mancanza porta a un surriscaldamento. Per ottenere una ventilazione sufficiente seguire le istruzioni relative all'installazione.
- Se possibile il retro del prodotto non dovrebbe essere troppo vicino ad una parete per evitare che le parti calde vi entrino in contatto (compressore, condensatore) e prevenire il rischio di incendio, in conformità alle relative istruzioni per l'installazione. L'apparecchio non deve essere collocata nelle vicinanze di termosifoni o cucine.
- Assicurarci che la spina sia accessibile dopo l'installazione dell'apparecchio.

### **Servizi**

- Qualsiasi lavoro elettrico necessario per la manutenzione dell'apparecchio deve essere effettuata da personale qualificato o competente.
- T Questo prodotto deve essere eseguita da un Centro Assistenza autorizzato, e solo ricambi originali deve essere utilizzati.  
1) Se l'apparecchio è Frost Free.  
2) Se l'apparecchio contiene compartimento freezer.

---

***Hisense Refrigerator***

---

### **In caso di malfunzionamento**

Se si verifica un malfunzionamento sull'apparecchio, consultare innanzitutto la sezione "Risoluzione dei problemi" delle presenti istruzioni. Se le informazioni fornite non aiutano, si prega di non eseguire ulteriori riparazioni da soli.

In nessuna circostanza si dovrebbe tentare di riparare l'apparecchio da soli. Le riparazioni eseguite da persone inesperte possono causare lesioni o gravi malfunzionamenti.

### **Rimozione dell'imballaggio per il trasporto**

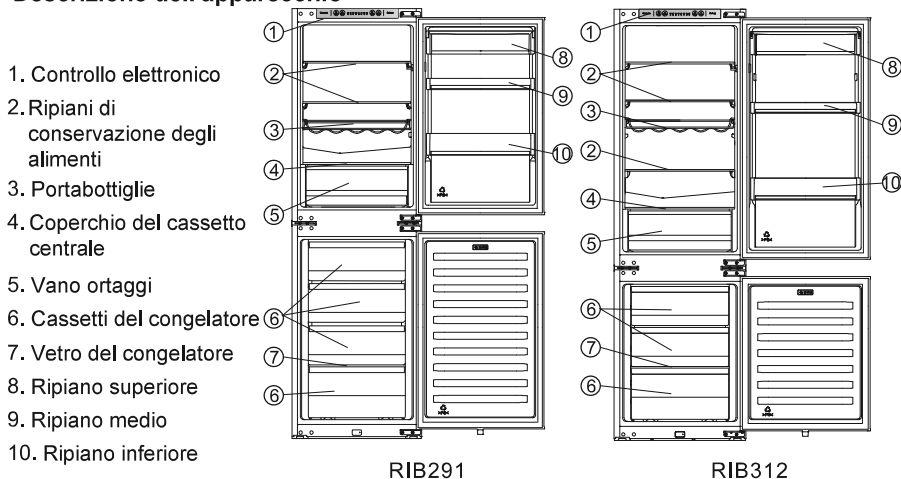
L'apparecchio e il suo interno sono protetti per il trasporto. Estrarre il nastro adesivo dal lato sinistro e destro della porta. È possibile rimuovere eventuali residui di colla con acqua calda. Rimuovere il nastro adesivo e componenti di imballaggio dall'interno dell'apparecchio.

Nota: i bambini di età compresa tra 3 e 8 anni possono caricare e scaricare apparecchi di refrigerazione (questa clausola si applica solo alla regione dell'UE).



## Descrizione dell'apparecchio

### Descrizione dell'apparecchio



**Nota:** a causa della modifica costante dei nostri prodotti, il vostro frigorifero potrebbe essere leggermente diverso da quello descritto nel presente manuale di istruzioni, ma le sue funzioni e i metodi di utilizzo rimangono gli stessi.

**Nota:** per ottenere la migliore efficienza energetica di questo prodotto, si prega di collocare tutti i ripiani, cassette e recipienti nella loro posizione originale come nell'immagine sovrastante.

## Controllo elettronico

Tutte le funzioni e controlli dell'unità sono accessibili da un pannello di controllo convenientemente situato nella struttura del frigorifero. Un pannello di controllo del display consente una pratica configurazione delle funzioni e impostazioni in modo semplice e intuitivo.

### Importante

Quando il frigorifero è collegato all'energia, tutte le spie si accendono per 3 secondi e si avvertirà anche un segnale acustico prolungato. Il display è composto da quattro pulsanti e otto luci pilota. Si avvertirà un breve segnale acustico di "bip" quando si premono i pulsanti.

### Controllo della temperatura

Per garantire il normale funzionamento del frigorifero, quando lo si avvia per la prima volta, si consiglia di impostarne la temperatura a 5 °C.

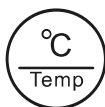
Tuttavia, l'impostazione esatta deve essere scelta tenendo presente che la temperatura all'interno dell'apparecchio dipende da:

- temperatura ambiente
- frequenza di apertura della porta
- quantità di cibo all'interno
- posizione dell'apparecchio



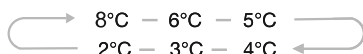
Controllo elettronico (nella parte superiore dell'apparecchio)

### 1. Temperatura



Premere il pulsante "Temp." per impostare la temperatura del frigorifero tra 8 °C e 2 °C secondo le proprie preferenze.

La luce della temperatura si illuminerà secondo valori corrispondenti in base alla seguente sequenza.



#### Nota!

È possibile impostare da 2 a 8. Si otterrà una temperatura del frigorifero più fredda e una temperatura del congelatore più bassa regolando "Temp" verso la posizione 2:  
 Impostazione più fredda: 2 °C.  
 Impostazione più calda: 8 °C.  
 L'impostazione media è generalmente la più adatta.

### 2. Super raffreddamento



La funzione "Super cool" (raffreddamento super) agisce più rapidamente sul raffreddamento e la conservazione dei cibi, mantenendoli freschi più a lungo.

- Premere il pulsante "Super Cool" per attivare la funzione super cool. L'icona Super si illuminerà e l'indicatore della temperatura del frigorifero mostrerà 2 °C. La funzione super cool si spegne automaticamente dopo 3 ore.
- Quando la funzione super cool è attiva, è possibile disattivarla cliccando sui pulsanti "Super Cool" o "Temp" e la temperatura del frigorifero o la modalità di funzionamento ritorneranno alle precedenti impostazioni.

### 3. Allarme



In caso di allarme, l'icona "Alarm" si accenderà con un rispettivo segnale acustico.

Premere il pulsante "Alarm" per interrompere l'allarme e il segnale acustico, dopodiché la rispettiva spia si disattiverà.

#### Allarme della porta

L'allarme luminoso e il rispettivo segnale acustico indicano condizioni anomale, quali una porta lasciata accidentalmente aperta.

- Lasciando la porta del frigorifero aperta per più di 2 minuti si attiverà un allarme della porta e un segnale acustico. Tale segnale emetterà un "bip" 3 volte al minuto per 10 minuti. Alla chiusura della porta verrà annullato l'allarme e il rispettivo segnale acustico.
- Per risparmiare energia, evitare di tenere le porte aperte per molto tempo utilizzando il frigorifero.

### 4. Alimentazione



Se si vuole smettere di usarlo, è possibile disattivare l'apparecchio premendo il tasto "Power".

- Quando il frigorifero è in funzione, è possibile spegnere l'apparecchio premendo il pulsante "Power" per oltre 3 secondi e nel frattempo il display si spegnerà.

#### Importante!

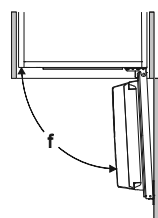
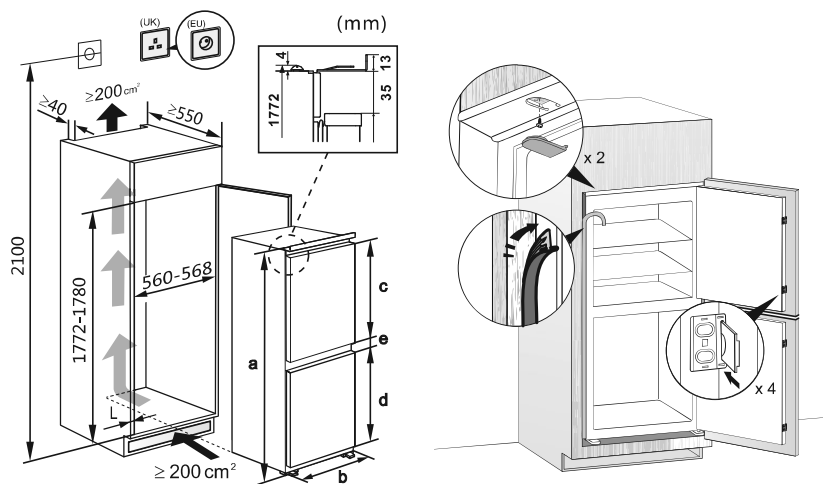
Non introdurre nessun alimento nel frigorifero durante questo momento. Se non si utilizza il frigorifero per un lungo periodo, si consiglia di staccare la spina.

- Quando l'apparecchio è spento, è possibile attivarlo premendo il tasto "Power" per 1 secondo, e il frigorifero torna alla temperatura impostata precedentemente.

**Hisense Refrigerator**

## Primo utilizzo e installazione

### Congelatore incorporato



#### Specifiche tecniche

- a Altezza
- b Larghezza
- c Altezza della porta del frigorifero
- d Altezza della porta del congelatore
- e Profondità
- f Angolo di apertura della porta

Parametri dell'apparecchio	a	b	c	d	e	f
RIB291	1772	540	811	811	71	≅95°
RIB312	1772	540	990	632	71	≅95°

**Nota:** il prodotto è progettato e costruito esclusivamente per uso domestico. Il prodotto deve essere installato, posizionato e utilizzato correttamente secondo quanto indicato nelle Istruzioni per l'utente fornite.

**Nota:** i parametri forniti nella tabella sono i parametri di progettazione, a causa di varie ragioni, ci sarà una leggera discrepanza tra le dimensioni reali e i parametri di progettazione. I dati elencati sono solo di riferimento.

**Hisense Refrigerator**

### Pulizia prima dell'uso

- Prima di utilizzare l'apparecchio per la prima volta, lavare l'interno e tutte gli accessori interni con acqua tiepida e sapone neutro per eliminare il caratteristico odore di un nuovo prodotto, quindi asciugare con cura.

### Posizione di installazione



**Attenzione!** Prima dell'installazione, leggere attentamente le istruzioni per la propria sicurezza e il corretto funzionamento dell'apparecchio.

- Posizionare l'apparecchio lontano da fonti di calore, come stufe, termosifoni, luce solare diretta, ecc.
- Mantenendo la temperatura interna corretta per la classe dell'apparecchio in questione, come indicato sulla targhetta, si garantiscono la massima sicurezza e prestazioni.
- Questo apparecchio funziona in modo ottimale se utilizzato nella classe climatica da N a ST.

L'apparecchio potrebbe non funzionare correttamente se viene lasciato per un periodo più lungo a una temperatura superiore o inferiore all'intervallo indicato.

**Importante!** È necessario fornire una buona ventilazione attorno al frigorifero per consentire la dissipazione del calore, un'alta efficienza e un basso consumo energetico. Per questa ragione, è necessario fornire uno spazio libero sufficiente intorno al frigorifero.

Classe climatica	Temperatura ambiente
SN	+10°C to +32°C
N	+16°C to +32°C
ST	+16°C to +38°C
T	+16°C to +43°C

### Livellamento

- L'apparecchio deve essere livellato per evitarne l'oscillazione. Per livellarlo, deve essere tenuto in posizione verticale ed entrambi i regolatori devono essere fissati fermamente al pavimento. È inoltre possibile regolare il livello avvitando il regolatore di livello adeguato alla parte anteriore (usare le dita o una chiave adatta).

### Collegamento elettrico

**Attenzione!** Tutti gli interventi elettrici necessari per l'installazione devono essere effettuati da una persona qualificata o autorizzata.

**Attenzione!** È necessario effettuare il collegamento a terra dell'apparecchio. Il costruttore declina ogni responsabilità qualora queste norme non vengano rispettate.

## Daily use

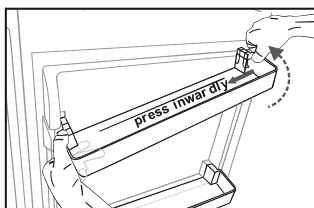
### Accessori 1)

#### Ripiani/vassoi rimovibili

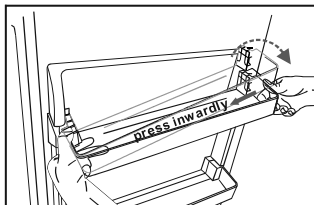
- Vari bicchieri, ripiani in plastica o vani per l'alloggiamento dei cavi sono inclusi nell'apparecchio. Modelli diversi presentano combinazioni diverse e caratteristiche diverse.
- Le pareti del frigorifero dispongono di una serie di guide affinché i ripiani possano essere posizionati come si desidera.

#### Posizionamento dei supporti laterali

- Per consentire la conservazione di confezioni di cibo di varie dimensioni, i supporti laterali possono essere posizionati a diversa altezza.
- Per regolarli, collocare il supporto in direzione delle frecce fino a quando entra liberamente, quindi riposizionarlo come si desidera.



Rimuovere il supporto della porta



Collocare il supporto della porta

#### Vano ortaggi

- Per conservare frutta e verdura.

#### Cassetto del congelatore

- Per conservare alimenti congelati.

#### Vaschetta dei cubetti di ghiaccio

- Per formare e depositare cubi di ghiaccio.

### Scomparto frigorifero 2)

- Per conservare alimenti che non devono essere congelati e diverse sezioni ideali per differenti tipi di alimenti.

### Scomparto congelatore 2)

- Per congelare cibi freschi e conservare cibo congelato e surgelato per lunghi periodi di tempo.

### Scongelare cibo 2)

- Nello scomparto frigorifero.
- A temperatura ambiente:
- nel microonde.
- In un forno tradizionale o a convezione.
- Il cibo una volta scongelato non può essere ricongelato ad eccezione di casi speciali.

- 1) Se l'apparecchio contiene relativi accessori e funzioni.
- 2) Se l'apparecchio contiene uno scomparto congelatore.

## Consigli e suggerimenti utili

### Rumore dall'apparecchio

**Clic** - Ogni volta che il compressore si accende o si spegne, è possibile udire un clic.

**Mormorio** - Non appena il compressore inizia a funzionare si può ascoltare un mormorio.

**Gorgoglio** - Quando il refrigerante scorre nei tubi sottili, si possono sentire gorgoglii o schizzi.

**Schizzi** - Anche dopo che il compressore è stato spento, questo rumore può essere udito per un breve periodo.

### Consigli sul risparmio di energia

- Non installare l'apparecchio in prossimità di stufe, termosifoni o altre fonti di calore.
- Mantenere il tempo di apertura del dispositivo al minimo.
- Non impostare la temperatura più fredda del necessario.
- Accertarsi che le piastre laterali e la piastra posteriore dell'apparecchio siano a una certa distanza dalla parete e seguire le istruzioni relative all'installazione.
- Se lo schema illustra la combinazione corretta dei cassetti, vani e ripiani, non regolare la combinazione in quanto inciderebbe sul consumo di energia.

### Suggerimenti per la refrigerazione di alimenti freschi

- Non conservare cibi caldi o liquidi in evaporazione nell'apparecchio.
- Coprire o avvolgere il cibo soprattutto se ha un aroma o un odore forte.
- Posizionare il cibo correttamente in modo che l'aria possa circolare liberamente attorno ad esso.

### Consigli per la refrigerazione

- Carne (tutti i tipi): avvolgere in sacchetti per gli alimenti di polietilene (plastica) e posizionarla sul ripiano di vetro sopra il cassetto del vano ortaggi. Per sicurezza, conservare in questo modo solo uno o due giorni al massimo.
- Cibi cucinati, piatti freddi, ecc ...: devono essere coperti e possono essere collocati su qualsiasi ripiano.
- Frutta e verdura: devono essere accuratamente puliti e collocati nello specifico cassetto.

- Burro e formaggio: devono essere conservati avvolti in un foglio di alluminio o in sacchetti di polietilene (plastica) facendo attenzione a rimuovere quanta più aria possibile.

- Bottiglie di latte: devono avere un tappo e devono essere conservate nei portabottiglie della porta.

### Suggerimenti per il congelamento

- Al primo avvio o dopo un periodo di inattività. Prima di inserire il cibo nello scomparto, lasciare che l'apparecchio funzioni per 2 ore con le impostazioni più alte.
- Separare il cibo in piccole porzioni per consentire un rapido e completo congelamento e di scongelare successivamente solo la quantità necessaria.
- Avvolgere il cibo in un foglio di alluminio o in polietilene (plastica) e assicurarsi che le confezioni siano a tenuta d'aria.
- Evitare che i prodotti freschi, da congelare, entrino in contatto con gli alimenti già congelati evitando così un aumento della temperatura di questi ultimi.
- I prodotti congelati, se consumati subito dopo la rimozione dal vano congelatore, possono causare ustioni da gelo alla pelle.
- Si raccomanda di etichettare ciascun prodotto congelato con la data per tenere traccia del tempo di conservazione.

### Suggerimenti per la conservazione di alimenti surgelati

- Assicurarsi che il cibo congelato sia stato conservato correttamente dal rivenditore alimentare.
  - Una volta scongelato, il cibo si deteriorerà rapidamente e non può essere nuovamente congelato.
  - Non superare il periodo di conservazione indicato dal produttore di alimenti.
- Nota: Se l'apparecchio contiene relativi accessori e funzioni.

### Spegnimento dell'apparecchio

- Svotare l'apparecchio.
- Estrarre la spina di alimentazione.
- Pulire e asciugare l'interno completamente.
- Assicurarsi che tutte le porte siano leggermente aperte, per far circolare l'aria.

## Pulizia e manutenzione

### Pulizia e manutenzione

Per motivi igienici l'apparecchio (compresi gli accessori esterni e interni) deve essere pulito regolarmente (almeno ogni due mesi).



**Attenzione!** Pericolo di scossa elettrica!

- L'apparecchio non deve essere collegato alla rete elettrica durante la pulizia. Prima della pulizia spegnere l'apparecchio e staccare la spina dalla presa di corrente, oppure spegnere o accendere l'interruttore automatico o il fusibile.

### Pulizia esterna

Per mantenere un buon aspetto del vostro apparecchio, è necessario pulirlo regolarmente.

- Strofinare il pannello digitale e il display con un panno pulito e morbido.
- Spruzzare l'acqua sul panno invece di farlo direttamente sulla superficie dell'apparecchio. Questo aiuta ad assicurare una distribuzione uniforme di umidità sulla superficie.
- Pulire le porte e le superfici dell'apparecchio con un detergente delicato e poi asciugare con un panno morbido.

### Attenzione!

- Non usare oggetti taglienti, che potrebbero graffiare la superficie.
- Non usare diluente, detergente per auto, cloro, olio essenziale, detersivi abrasivi o solventi organici come il benzene per la pulizia. Essi possono danneggiare la superficie dell'apparecchio e possono causare incendi.

### Pulizia interna

- Si consiglia di pulire l'interno dell'apparecchio regolarmente. Sarà più facile da pulire quando le scorte alimentari sono poche. Pulire l'interno del congelatore del frigo con una soluzione debole di bicarbonato di sodio, quindi sciacquare con acqua tiepida con una spugna o un panno dopo averli strizzati. Asciugare completamente prima di riposizionare i ripiani e i contenitori. Asciugare accuratamente tutte le superfici e le parti removibili.
- Anche se questo apparecchio ha lo sbrinamento automatico, uno strato di gelo può formarsi sulle pareti interne del vano congelatore se si apre spesso lo sportello o viene lasciato aperto troppo a lungo. Se il ghiaccio è troppo spesso, scegliere un momento in cui vi siano poche scorte alimentari e procedere come segue:

- Rimuovere gli alimenti e i contenitori esistenti, staccare la spina dell'apparecchio dalla rete elettrica e lasciare le porte aperte. Ventilare bene la stanza per accelerare il processo di scongelamento.
- Quando lo sbrinamento è completato, pulire il congelatore come descritto sopra.

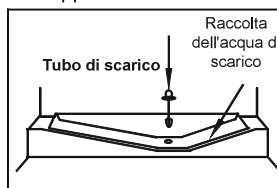
### Attenzione!

Non utilizzare oggetti appuntiti per sbrinare il congelatore. Ricollegare l'apparecchio alla presa e accenderlo solo dopo che l'interno è completamente asciutto.

### Sbrinamento

#### A) Scomparto del frigorifero

- Questo scomparto si sbrina automaticamente. L'acqua di sbrinamento scorre nel tubo di scarico attraverso un contenitore di raccolta sul retro dell'apparecchio.



#### B) Scomparto del frigorifero

- Questo scomparto si sbrina automaticamente.

#### Pulizia delle guarnizioni della porta

- Fare attenzione a mantenere pulite le guarnizioni delle porte. Cibi o bevande appiccicose possono causare l'aderenza delle guarnizioni alla struttura provocandone il danneggiamento quando si apre la porta. Lavare le guarnizioni con un detergente delicato e acqua calda. Risciacquare e asciugare con cura dopo la pulizia.

### Attenzione!

Accendere l'apparecchio solo dopo che le guarnizioni siano completamente asciutte.

#### Sostituzione dell'illuminazione LED

- Avvertenza: L'illuminazione LED non dev'essere sostituita dall'utente! Se danneggiata, contattare l'assistenza tecnica. Per sostituire l'illuminazione LED osservare i seguenti passaggi:
  1. Scollegare l'apparecchio.
  2. Rimuovere il coperchio dell'illuminazione estraendolo manualmente.
  3. Afferrare il coperchio del LED con una mano ed estrarlo con l'altra facendo pressione sul fermo di chiusura.
  4. Sostituire l'illuminazione LED e risistamarla correttamente.

**Hisense Refrigerator**

## Risoluzione dei problemi

Se si verifica un problema con l'apparecchio o si presume che quest'ultimo non funzioni correttamente, è possibile effettuare alcuni controlli semplici prima di chiamare l'assistenza, di seguito elencati.

Attenzione! Non tentare di riparare l'apparecchio da soli. Se il problema persiste dopo aver effettuato i controlli di seguito elencati, contattare un elettricista qualificato, un tecnico autorizzato o il proprio rivenditore.

Problema	Possibile causa e soluzione
L'apparecchio non funziona correttamente	Controllare se il cavo di alimentazione sia inserito nella presa di corrente in modo corretto.
	Controllare il fusibile o il circuito della rete elettrica, se necessario sostituirli.
	La temperatura ambiente è troppo bassa. Prova a impostare la temperatura ambiente ad un livello più freddo per risolvere questo problema.
	È normale che il congelatore non funzioni durante il ciclo di sbrinamento automatico o per un breve periodo dopo che l'apparecchio è acceso per proteggere il compressore.
Odori dagli scomparti	Può essere necessario pulire l'interno.
	Alcuni alimenti, contenitori o confezioni causano odori.
Rumore dall'apparecchio	<p>I suoni che seguono sono del tutto normali:</p> <ul style="list-style-type: none"> <li>● Il compressore emette rumori.</li> <li>● Il rumore del movimento dell'aria dal piccolo motore del ventilatore nel vano frigorifero o altri compartimenti.</li> <li>● Gorgoglio simile all'acqua che bolle.</li> <li>● Schiocchi durante lo sbrinamento automatico.</li> <li>● Ticchettio prima che il compressore si avvia.</li> </ul>
	<p>Altri rumori insoliti sono dovuti alle ragioni sottostanti e possono avere bisogno di una verifica ed eventuali azioni:</p> <p>La struttura non è livellata.            Il retro dell'apparecchio tocca la parete.            Bottiglie o contenitori caduti o rotolati.</p>
Il motore funziona continuamente	<p>È normale sentire spesso il suono del motore, sarà più intenso durante le seguenti circostanze:</p> <ul style="list-style-type: none"> <li>● L'impostazione della temperatura è più fredda del necessario.</li> <li>● Una grande quantità di cibo caldo è stata recentemente conservata all'interno dell'apparecchio.</li> <li>● La temperatura esterna dell'apparecchio è troppo elevata.</li> <li>● Le porte sono tenute aperte troppo a lungo o troppo spesso.</li> <li>● Dopo l'installazione l'apparecchio è stato spento per un lungo periodo di tempo.</li> </ul>
Uno strato di brina si è formato nel vano	Verificare che le prese d'aria non siano ostacolate dal cibo e collocare gli alimenti all'interno dell'apparecchio per consentire una ventilazione adeguata. Assicurarsi che la porta sia completamente chiusa. Per rimuovere il gelo, fare riferimento alla sezione sulla pulizia e manutenzione.

**Hisense Refrigerator**



La temperatura all'interno è troppo calda	Si può avere lasciato le porte aperte troppo a lungo o troppo spesso; o le porte sono tenute aperte da qualche ostacolo; o l'apparecchio si trova con spazio insufficiente ai lati, posteriormente e superiormente.
La temperatura all'interno è troppo fredda	Aumentare la temperatura secondo il capitolo "Controlli del display".
Le porte non possono essere chiuse con facilità	Controllare che la parte superiore del frigorifero sia inclinata all'indietro di 10-15 mm per consentire alle porte di chiudersi da sole o se qualcosa dentro impedisce alle porte di chiudersi.
Gocce d'acqua sul pavimento	La vaschetta dell'acqua (situata nella parte inferiore posteriore della struttura) potrebbe non essere adeguatamente livellata o il beccuccio di drenaggio (situato sotto la parte superiore del deposito compressore) potrebbe non essere posizionato correttamente affinché l'acqua fluisca nel contenitore in modo idoneo o l'erogatore dell'acqua può essere bloccato. Potrebbe essere necessario spostare il frigorifero dalla parete per controllare la vaschetta e il beccuccio.
La luce non funziona	<ul style="list-style-type: none"><li>● L'illuminazione LED potrebbe essere danneggiata. Fare riferimento alla sezione dedicata alla sua sostituzione nel capitolo pulizia e manutenzione.</li><li>● Il sistema di controllo ha disattivato le luci a causa della porta tenuta aperta troppo a lungo, chiudere e riaprire la porta per riattivare le luci.</li></ul>

## Invertire la porta

Il lato in cui si apre la porta può essere cambiato, dal lato destro (di serie) verso il lato sinistro, se il sito di installazione lo consente.

**Attenzione!** Quando si inverte la porta, l'apparecchio non deve essere collegato alla rete elettrica. Assicurarsi che la spina sia staccata dalla presa di corrente.

Strumenti necessari:

1. Chiave a brugola da 8 millimetri



2. Cacciavite a croce

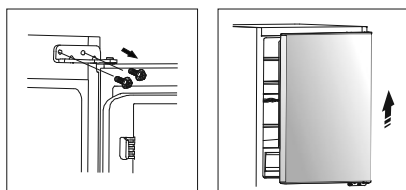


3. Spatola o cacciavite a lama sottile

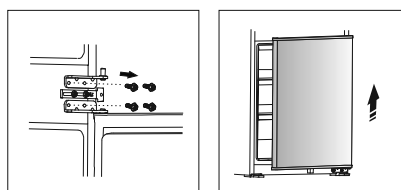


**Nota:** quando necessario, inclinare il lato del frigorifero per ottenere l'accesso alla base. Si dovrebbe poggiarlo su una superficie morbida, quale il materiale di imballaggio, per evitare danni.

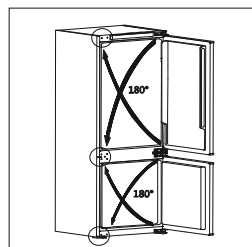
1. Collocare il frigorifero in posizione verticale. Aprire la porta superiore per estrarne tutti i supporti (per evitarne il danneggiamento) e quindi chiudere la porta.
2. Svitare il cardine della porta superiore e rimuoverlo. Rimuovere la porta superiore dal cardine centrale sollevandola leggermente. Collocare poi la porta superiore su una superficie piana con la copertura superiore rivolta verso l'alto.



3. Allentare le viti utilizzate per fissare i cardini centrali e rimuoverli. Quindi rimuovere la porta inferiore. Svitare poi il cardine della porta inferiore.



4. Cambiare le coperture dei fori delle viti da sinistra a destra e spostare i cardini della porta al lato opposto (come mostrato nella seguente figura).



5. Fissare il cardine inferiore con le viti e inserire la porta inferiore nel perno del cardine inferiore e tenerla in posizione. Regolare i cardini centrali secondo la posizione dell'apparecchio e quindi installarlo assicurandosi che la porta inferiore sia fissata in posizione.
6. Installare la porta superiore e il cardine superiore allo stesso modo.

**Nota:** quando si inverte la porta, per l'installazione dell'apparecchio è possibile dover fare riferimento alle istruzioni di installazione del congelatore del frigorifero incorporato.

## Smaltimento dell'apparecchio

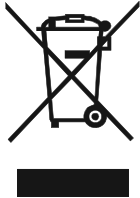
È fatto divieto di smaltire questo apparecchio tra i rifiuti domestici.

### Materiali di imballaggio

I materiali di imballaggio con il simbolo di riciclaggio sono riciclabili. Smaltire l'imballaggio in un contenitore di raccolta dei rifiuti idoneo.

### Prima dello smaltimento dell'apparecchio

1. Estrarre la spina dalla presa di corrente.
2. Tagliare il cavo di alimentazione e gettarlo.

	Corretto smaltimento del prodotto
	Questo simbolo indica che questo prodotto non deve essere smaltito con gli altri rifiuti domestici nel territorio dell'UE. Per prevenire danni all'ambiente o alla salute umana a causa di uno smaltimento non conforme, riciclarlo in modo responsabile per promuovere il sostenibile riutilizzo delle risorse rinnovabili. Per restituire il dispositivo usato, utilizzare i sistemi di restituzione e raccolta o contattare il rivenditore presso il quale è stato acquistato il prodotto. Essi possono ritirare questo prodotto per un riciclaggio ambientale sicuro.

- Per evitare la contaminazione del cibo, si prega di rispettare le seguenti istruzioni
- L'apertura della porta per lunghi periodi può causare un notevole aumento della temperatura negli scomparti dell'apparecchio.
  - Pulire regolarmente le superfici che possono venire a contatto con cibo e sistemi di drenaggio accessibili.
  - Conservare la carne e il pesce crudi in contenitori adatti in frigorifero, in modo che non vengano a contatto con altri alimenti o vi gocciolino sopra.
  - Gli scomparti per alimenti surgelati a due stelle sono adatti per conservare cibi surgelati, conservare o preparare gelati e produrre cubetti di ghiaccio.
  - Gli scomparti a una, due e tre stelle non sono adatti per il congelamento di alimenti freschi.

Ordine	Scomparti TIPO	Temperatura di conservazione ideale [°C].	Cibo appropriato
1	Frigorifero	+2 ≤ +8	Uova, cibi cotti, cibi confezionati, frutta e verdura, prodotti caseari, torte, bevande e altri alimenti che non sono adatti al congelamento.
2	(***)*-Congelatore	≤ -18	Frutti di mare (pesce, gamberetti, molluschi), prodotti acquatici e prodotti a base di carne (il tempo consigliato è di 3 mesi - i valori nutrizionali e il sapore diminuiscono con il tempo), adatto per cibi freschi surgelati.
3	***-Congelatore	≤ -18	Frutti di mare (pesce, gamberetti, molluschi), prodotti acquatici e prodotti a base di carne (il tempo consigliato è di 3 mesi - i valori nutrizionali e il sapore diminuiscono con il tempo). Non adatto al congelamento di alimenti freschi.
4	** -Congelatore	≤ -12	Frutti di mare (pesce, gamberetti, molluschi), prodotti acquatici e prodotti a base di carne (il tempo consigliato è di 2 mesi - i valori nutrizionali e il sapore diminuiscono con il tempo). Non adatto al congelamento di alimenti freschi.
5	*-Congelatore	≤ -6	Frutti di mare (pesce, gamberetti, molluschi), prodotti acquatici e prodotti a base di carne (il tempo consigliato è di 1 mese - i valori nutrizionali e il sapore diminuiscono con il tempo). Non adatto al congelamento di alimenti freschi.
6	Zero stelle	-6 ≤ 0	Maiale fresco, carne di manzo, pesce, pollo, alcuni alimenti confezionati, ecc. (Consigliato per mangiare entro lo stesso giorno, preferibilmente non più tardi di 3 giorni). Alimenti trasformati incapsulati parzialmente imballati / confezionati (alimenti non congelabili)
7	Freddo	-2 ≤ +3	Si consiglia di consumare carne di maiale fresca/ congelata, carne di manzo, pollo, prodotti ittici di acqua dolce, ecc. (7 giorni al di sotto di 0 °C e oltre 0 °C) entro quel giorno, preferibilmente non più di 2 giorni). Frutti di mare (meno di 0 per 15 giorni, non è consigliabile conservare sopra gli 0 C)

## **Hisense Refrigerator**

---

8	Cibo fresco	$0 \leq +4$	Maiale fresco, manzo, pesce, pollo, alimenti cotti, ecc. (si consiglia consumarli entro lo stesso giorno, preferibilmente non più di 3 giorni).
9	Vino	$+5 \leq +20$	vino rosso, vino bianco, vino spumante, ecc.

Nota: conservare i vari alimenti in base agli scomparti o alla temperatura di conservazione ideale dei prodotti acquistati.

- Se il frigorifero viene lasciato vuoto per lunghi periodi, spegnere, scongelare, pulire, asciugare e lasciare lo sportello aperto per evitare lo sviluppo di muffa all'interno dell'apparecchio.

**Pulizia dell'erogatore d'acqua (specifico per i prodotti con erogatore):**

- Pulire i serbatoi dell'acqua se non sono stati utilizzati per 48 ore; lavare l'impianto idrico collegato a una rete idrica se l'acqua non è stata aspirata per 5 giorni.

**AVVERTENZA** -Il cibo deve essere imballato in sacchetti prima di essere messo in frigorifero, e i liquidi devono essere imballati in bottiglie o contenitori chiusi per evitare il problema che la struttura del prodotto non sia facile da pulire.