

## Whirlpool FAY 019 JA

**Marchio :** Whirlpool

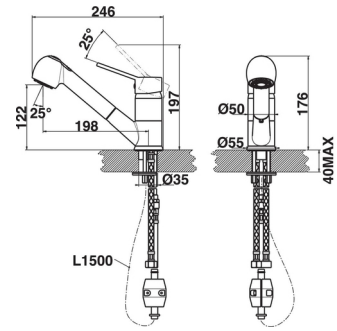
**Codice prodotto:** 851232201030

**Nome del prodotto :** FAY 019 JA

- Base di appoggio diametro 55mm
- Rotazione canna 100°
- Flessibili inox
- Doccetta estraibile doppio getto
- Cartuccia dischi ceramici Ø40mm

Miscelatore monocomando, finitura jasmine

Whirlpool FAY 019 JA. Materiale del rubinetto: Acciaio inossidabile, Controllo del flusso d'acqua: Leva sanitaria, Numero di rubinetti/leve: Singolo. Altezza sopra la superficie di fissaggio (max): 17,6 cm, Distanza tra foro di fissaggio e diffusore acqua: 19,8 cm, Distanza diffusore dell'acqua e superficie di fissaggio: 12,2 cm. Larghezza imballo: 400 mm, Profondità imballo: 185 mm, Altezza imballo: 57 mm



Caratteristiche		Dimensioni e peso	
Materiale del rubinetto *	Acciaio inossidabile	Altezza sopra la superficie di fissaggio (max)	17,6 cm
Controllo del flusso d'acqua *	Leva sanitaria	Distanza tra foro di fissaggio e diffusore acqua	19,8 cm
Numero di rubinetti/leve *	Singolo	Distanza diffusore dell'acqua e superficie di fissaggio	12,2 cm
Numero di fori di montaggio	1	Altezza sopra la superficie di fissaggio (aperta)	19,7 cm
Tipo di cartuccia	Ceramica	<b>Dati su imballaggio</b>	
Diametro cartuccia	4 cm	Larghezza imballo	400 mm
Girevole	✓	Profondità imballo	185 mm
Angolo di rotazione	100°	Altezza imballo	57 mm
Tipo raccordo	G3/8		
Spessore della superficie di fissaggio (max)	4 cm		
Diametro foro di fissaggio	3,5 cm		



8003437217708

Disclaimer. The information published here (the "Information") is based on sources that can be considered reliable, typically the manufacturer, but this Information is provided "AS IS" and without guarantee of correctness or completeness. The Information is only indicative and can be changed at any time without notification. No rights can be based on the Information. Suppliers or aggregators of this Information do not accept any liability with regard to the content of (web)pages and other documents, including its Information. The publisher of the Information can not be held liable for the content of 3rd party websites that are linking this Information or are linked to from this Information. You as the User of the Information are solely responsible for the choice and usage of this Information. You are not entitled to transfer, copy or otherwise multiply or distribute the Information. You are obliged to follow the directions of the copyright owner(s) with regard to the use of the Information. Exclusively Dutch law is applicable. With regard to price and stock data on the site, the publisher followed a number of starting points, which are not necessarily relevant for your private or business circumstances. Therefore, the price and stock data are only indicative and are subject to changes. You are personally responsible for the way you use and apply this information. As a user of the Information or sites or documents in which this Information is included, you will adhere to standard fair use including avoidance of spamming, ripping, intellectual-property violations, privacy violations, and any other illegal activity.

Publication date: 20-APR-2024. Prints or copies of Information are only valid on the printed Publication date