

⚠️⚡️ Avvisi di Sicurezza

Di seguito importanti informazioni riguardanti la sicurezza e il corretto utilizzo dell'alimentatore. Leggere attentamente prima dell'uso.

- L'alimentatore è soggetto a tensioni interne. Non cercare di smontare l'alimentatore. Pericolo di shock elettrico. L'alimentatore presenta parti interne sotto tensione che sono potenzialmente pericolose e possono provocare lesioni o morte per shock elettrico.
- Non aggiungere o rimuovere componenti dall'alimentatore poiché ciò potrebbe compromettere la sicurezza.
- Non tenere l'alimentatore in ambienti umidi, polverosi o con elevate temperature.
- Non collegare o scollegare il cavo d'alimentazione con le mani bagnate.
- Scollegare l'alimentatore dalla presa di corrente prima di effettuare operazioni di pulizia.
- Non ostruire i fori di ventilazione.
- Non inserire oggetti o versare liquidi nei fori di ventilazione.
- Nessuna delle parti interne è soggetta a manutenzione da parte dell'utente. Interventi tecnici di qualsiasi tipo devono essere compiuti solo da personale tecnico specializzato ed autorizzato da TECNOWARE. In caso contrario TECNOWARE declina ogni sua responsabilità.
- Non avvicinare liquidi, gas infiammabili e sostanze corrosive.

Manutenzione

Ai fini di garantire un corretto funzionamento del prodotto è necessario controllare periodicamente il sistema di raffreddamento dell'alimentatore. Qualora si riscontri presenza di polvere o altro materiale che possa ostruire il condotto di raffreddamento o la rotazione della ventola è necessario intervenire sull'alimentatore per effettuare la pulizia. In questo caso rivolgersi a personale tecnico specializzato ed autorizzato.

Individuazione guasti

Se il sistema non si avvia, effettuare le verifiche sotto riportate:

- Assicurarsi che il cavo d'alimentazione sia inserito correttamente nell'alimentatore.
- Assicurarsi che il cavo di alimentazione sia collegato ad una presa alimentata
- Assicurarsi che l'interruttore ON/OFF sia sulla posizione ON.
- Assicurarsi che i connettori dell'alimentatore siano ben connessi sulla scheda madre.
- Assicurarsi che l'alimentatore non sia in stato di protezione da sovraccarico o sovratemperatura. Se dopo aver effettuato le verifiche consigliae l'alimentatore continua a non funzionare, si prega di contattare il servizio assistenza.

Smaltimento del prodotto

I prodotti recanti il simbolo di rifiuto speciale non possono essere smaltiti come rifiuti urbani, ma devono esserlo tramite raccolta separata; qualsiasi violazione è punita con sanzioni pecuniarie ai sensi delle vigenti norme. Inoltre il corretto smaltimento aiuta ad evitare possibili conseguenze negative per l'ambiente e la salute umana.



FR Mises en garde de sécurité

Ci-après, quelques informations importantes concernant la sécurité et l'utilisation correcte de l'alimentateur. Lire attentivement avant l'utilisation.

- L'alimentateur est soumis à des tensions internes. Ne pas tenter de démonter l'alimentateur. Danger de choc électrique. Le bloc d'alimentation présente des éléments internes sous tension potentiellement dangereux et pouvant provoquer des accidents graves ou même la mort par choc électrique.
- Ne pas ajouter ou enlever des composants de l'alimentateur étant donné que cela pourrait compromettre la sécurité.
- Ne pas garder l'alimentateur dans des endroits humides, poussiéreux ou avec des températures élevées.
- Ne pas brancher ou débrancher le câble d'alimentation avec les mains mouillées.
- Débrancher l'alimentateur de la prise de courant avant d'effectuer les opérations de nettoyage.
- Ne pas boucher les trous de ventilation.
- Ne pas introduire des objets ou verser des liquides dans les trous de ventilation.
- Aucuns des éléments internes n'est soumis à des exigences de maintenance de la part de l'utilisateur. Les interventions techniques de tout type doivent être effectuées par du personnel technique spécialisé et autorisé par TECNOWARE. Dans le cas contraire TECNOWARE se dégage de toute responsabilité.
- Ne pas approcher de liquides, gaz inflammables ou substances corrosives.

Maintenance

Afin de garantir un bon fonctionnement du produit, il faut contrôler périodiquement le système de refroidissement de l'alimentateur. Au cas où on constaterait la présence de poussière ou d'autre matériau pouvant boucher le conduit de refroidissement ou gêner la rotation du ventilateur, il faut intervenir sur l'alimentateur pour effectuer le nettoyage. Dans ce cas, s'adresser à du personnel technique spécialisé et autorisé.

Identification des pannes

Si le système ne démarre pas, effectuer les vérifications indiquées ci-dessous:

- S'assurer que le câble d'alimentation est inséré correctement dans l'alimentateur.
- S'assurer que le câble d'alimentation est branché à une prise alimentée.
- S'assurer que l'interrupteur ON/OFF est bien sur la position ON.
- S'assurer que les connecteurs de l'alimentateur sont bien branchés à la carte-mère.
- S'assurer que l'alimentateur n'est pas en état de protection à cause de surcharges ou sur-températures.
- Si après avoir effectué les contrôles conseillés, l'alimentateur continue à ne pas fonctionner, veuillez contacter le service d'assistance.

Élimination du produit

Les produits portant le symbole de déchet spécial, ne peuvent pas être éliminés comme déchet ménager, mais ils doivent être remis à des centres pour tri sélectif; toute violation sera punie avec des sanctions pécuniaires conformément à la réglementation en vigueur. En outre, l'élimination correcte aide à éviter des conséquences négatives pour l'environnement et pour la santé humaine.



RU Техника безопасности

Ниже приведена важная информация о безопасности и правильном использовании блока питания. Внимательно прочитайте перед использованием.

- Блок питания подвержен внутренним напряжениям. Не пытайтесь самостоятельно разобрать блок питания. Опасность поражения электрическим током. Блок питания имеет внутренние токоведущие части, которые потенциально опасны и могут привести к поражению людей электрическим током и травмам или летальному исходу (смерти).
- Не добавляйте и не удаляйте компоненты из блока питания, так как это может поставить под угрозу его безопасную работу.
- Не храните блок питания в пыльной, влажной среде и среде с высокой температурой.
- Не дотрагивайтесь до жилки питающего кабеля мокрыми руками.
- Перед чисткой блока питания отключите его от электрической сети.
- Не закрывайте вентиляционные отверстия.
- Не вставляйте предметы и не наливайте жидкости в вентиляционные отверстия.
- Ни одна из внутренних частей не подлежит обслуживанию пользователем. Любые технические вмешательства должны выполняться исключительно специализированным техническим персоналом, уполномоченным компанией TECNOWARE. В противном случае компания TECNOWARE не несет никакой ответственности.
- Не подносите к устройству легковоспламеняющиеся жидкости и газы или едкие вещества.

Техническое обслуживание

Для обеспечения правильной работы блока питания необходимо периодически проверять его систему охлаждения. При попадании пыли или других веществ, которые могут препятствовать вращению охлаждающего канала или вентилятора, необходимо провести чистку блока питания. В этом случае обратитесь к специализированному и уполномоченному техническому персоналу.

Определение неисправностей

Если система не запускается, выполните следующие проверки:

- Убедитесь, что питающий кабель вставлен надлежащим образом в блок питания.
- Убедитесь, что питающий кабель вставлен в розетку.
- Убедитесь, что переключатель ON/OFF находится в положении ON.
- Убедитесь, что разъемы блока питания подключены к материнской плате.
- Убедитесь, что блок питания не находится в состоянии защиты от перегрузки или перегрева.
- В том случае, если после выполнения рекомендаций проверок блок питания по-прежнему не работает, обратитесь в службу технической поддержки.

Утилизация продукта

Продукты, отмеченные символом «Специальные отходы» не могут быть утилизированы как муниципальные отходы, а должны быть утилизированы путем раздельного сбора отходов; любое нарушение наказываетс штрафом в соответствии с действующим законодательством. Кроме того, надлежащая утилизация отходов помогает избежать возможных негативных последствий для окружающей среды и здоровья человека.



SE Säkerhetsmeddelanden

Följande är viktig information om säkerhet och korrekt användning av nätaggregatet. Läs noga igenom innan användning.

- Strömförsörjningen är föremål för interna spänningar. Försök inte montera ner nätaggregatet. Risk för elchock. Nätaggregatet har interna strömförande delar som är potentiellt farliga och kan orsaka skada eller dödsfall genom elchock.
- Lägg inte till eller ta bort komponenter från nätaggregatet eftersom detta kan äventyra säkerheten.
- Förvara inte nätaggregatet i fuktiga, dammiga miljöer eller miljöer med höga temperaturer.
- Anslut eller koppla inte bort nätsladden med våta händer.
- Koppla bort nätaggregatet från eluttaget innan du rengör.
- Täpp inte för ventilationshålen.
- För inte in föremål eller håll vätskor i ventilationshålen.
- Inga interna delar ska underhållas av användaren. Alla slags tekniska ingrepp får endast utföras av specialiserad teknisk personal som godkänns av TECNOWARE. I annat fall avlägsar sig TECNOWARE allt ansvar.
- Låt inte vätskor, brandfarliga gaser och frätande ämnen komma i närheten.

Underhåll

Kylsystemet i nätaggregatet måste kontrolleras regelbundet för att säkerställa att det fungerar som det ska. Om det finns damm eller annat material som kan täppa igen kylkanalen eller förhindra fläktens rotation måste nätaggregatet rengöras. Kontakta i detta fall en auktoriserad specialiserad tekniker.

Felsökning

Om systemet inte startar kontrollera du följande:

- Kontrollera att nätsladden är ordentligt ansluten till nätaggregatet.
- Kontrollera att nätsladden är ansluten till ett eluttag.
- Kontrollera att på-/av-knappen är i läget PA.
- Kontrollera att nätaggregatets anslutningsnod är korrekt anslutna till moderkortet.
- Se till att nätaggregatet inte är i skyddsläge mot överbelastning eller övertemperatur. Om nätaggregatet fortfarande inte fungerar efter att rekommenderade kontroller har utförts, kontakta vår serviceavdelning.

Bortskaffande av produkten

Produkter som är märkta med symbolen för specialavfall får inte slängas som hushållsavfall, utan ska samlas in separat. Överträdelser kan leda till böter i enlighet med gällande bestämmelser. Dessutom bidrar ett korrekt bortskaffande till att undvika eventuella negativa konsekvenser för miljön och människors hälsa.



EN Safety warnings

Find below key information on safety and how to use the power adapter correctly. Read carefully before use.

- The power adapter is subject to internal voltages. Never attempt to disassemble the power adapter. Electric shock hazard. The power adapter features internal live components that are potentially dangerous and may cause injuries or even death due to an electric shock.
- Never add or remove components from the power adapter since this may jeopardize safety.
- Do not keep the power adapter in humid and dusty rooms or rooms with high temperatures.
- Never connect/ disconnect the power cable if your hands are wet.
- Disconnect the power adapter from the power socket before cleaning.
- Never obstruct the ventilation holes.
- Never insert objects or pour liquids into the ventilation holes.
- Users are not to service/maintain any internal part. Only specialised technicians authorised by TECNOWARE should be in charge of any kind of technical tasks. Otherwise, TECNOWARE shall not be held liable for any failures.
- Keep product away from fluids, flammable gases and corrosive substances.

Maintenance

The cooling system of the power adapter should be checked on a regular basis in order to ensure that the product works correctly. If dust or any other material that can obstruct the cooling duct or the rotation of the fan is detected, clean the power adapter. This task should be carried out by specialised and authorised technicians.

Troubleshooting

If the system does not start, conduct the following checks:

- Make sure that the power cable is correctly plugged to the power adapter.
- Make sure that the power cable is connected to a powered socket.
- Make sure that the ON/OFF switch is set to ON.
- Make sure that the connectors of the power adapter are properly connected to the mainboard.
- Make sure that the power adapter is not in a protected status as a consequence of some overload or overtemperature.
- If the power adapter does not start after the recommended checks are completed, please contact the technical support service.

Disposal of the product

Products bearing the special waste mark cannot be disposed of as household waste; they must be collected separately. Any infringements shall be punished with monetary penalties pursuant to the regulations in force. Besides, proper disposal

of waste helps to prevent any potential risks to human health and the environment.

DE Sicherheitshinweise

In der Folge einige wichtige Angaben zur Sicherheit und für den korrekten Gebrauch des Netzteils. Vor dem Gebrauch aufmerksam lesen.

- Das Netzteil unterliegt internen Spannungen. Nicht versuchen, das Netzteil zu demontieren. Es besteht Stromschlaggefahr. Das Netzteil enthält interne, spannungführende Teile, die potentiell gefährlich sind und zu Verletzungen oder zum Tod aufgrund von Stromschlägen führen können.
- Weder Komponenten zum Netzteil hinzufügen, noch Komponenten daraus entfernen, denn dadurch könnte dessen Sicherheit beeinträchtigt werden.
- Das Netzteil nicht in feuchten, staubigen Umgebungen oder bei hohen Temperaturen verwenden.
- Das Netzkabel nicht mit nassen Händen anschließen oder abziehen.
- Das Netzteil von der Netzsteckdose trennen, bevor Reinigungsarbeiten ausgeführt werden.
- Die Lüftungsöffnungen nicht zudecken.
- Keine Gegenstände oder Flüssigkeiten in die Lüftungsöffnungen einführen.
- Für keine der inneren Komponenten sind Wartungsarbeiten vonseiten des Benutzers erforderlich. Technische Eingriffe jeglicher Art dürfen nur durch von TECNOWARE autorisiertes technisches Fachpersonal durchgeführt werden.
- Anderenfalls ist TECNOWARE von jeglicher Haftung entbunden.
- Nicht in der Nähe von Flüssigkeiten, brennbaren Gasen oder ätzenden Stoffen benutzen.

Wartung

Um den korrekten Betrieb des Produkts zu gewährleisten, muss das Kühlsystem des Netzteils regelmäßig überprüft werden. Falls Staub oder andere Materialien vorhanden sind, die die Kühlleitung verstopfen oder die Drehung des Gebläses verhindern könnten, muss das Netzteil gereinigt werden. In diesem Fall autorisiertes technisches Fachpersonal zu Rate ziehen.

Störungssuche

Wenn das System nicht startet, die in der Folge angegebenen Prüfungen ausführen:

- Sicherstellen, dass das Netzkabel korrekt am Netzteil eingesteckt ist.
- Sicherstellen, dass das Netzkabel an eine mit Strom versorgte Steckdose angeschlossen ist.
- Sicherstellen, dass der ON/OFF-Schalter auf ON steht.
- Sicherstellen, dass die Verbinder des Netzteils gut an der Hauptplatine angeschlossen sind.
- Sicherstellen, dass das Netzteil nicht wegen Überlast oder Übertemperatur im Schutzzustand ist.
- Wenn das Netzteil nach den empfohlenen Prüfungen weiterhin nicht funktioniert, bitte den Kundendienst kontaktieren.

Entsorgung des Produkts

Die Produkte mit dem Symbol für Sonderabfall dürfen nicht als Siedlungsabfall entsorgt werden, sondern müssen getrennt behandelt werden; jeder Verstoß wird mit Geldbußen gemäß den geltenden Vorschriften bestraft. Des Weiteren trägt die korrekte Entsorgung dazu bei, etwaige negative Auswirkungen auf die Umwelt und die menschliche Gesundheit zu vermeiden.

PL Ostrzeżenia bezpieczeństwa

Poniżej zamieszczone są ważne informacje dotyczące bezpieczeństwa i prawidłowego użytkowania zasilacza. Przeczytać uważnie przed użyciem.

- W zasilaczu są obecne wewnętrzne napięcia. Nie próbować samodzielnie rozmontowywać zasilacza. Zagrożenie porażeniem prądem elektrycznym. Zasilacz posiada wewnętrzne części pod napięciem, które są potencjalnie niebezpieczne i mogą powodować obrażenia ciała lub śmierć w wyniku porażenia prądem elektrycznym.
- Nie dodawać ani nie usuwać elementów z zasilacza, ponieważ może to zagrozić bezpieczeństwu.
- Nie przechowywać zasilacza w środowisku wilgotnym, zapyłonym lub w wysokiej temperaturze.
- Nie łączć i nie rozłączać kabla zasilającego mokrymi rękami.
- Przed przystąpieniem do czyszczenia wyjąć zasilacz z gniazda zasilania.
- Nie zakrywać otworów wentylacyjnych.
- Nie wkładać żadnych przedmiotów i nie wlewać cieczy do otworów wentylacyjnych.
- Zadna z wewnętrznych części nie może być konserwowana przez użytkownika.
- Wszelkie czynności techniczne muszą być wykonywane wyłącznie przez personel techniczny wyspecjalizowany i upoważniony przez TECNOWARE. W razie niespełnienia tego warunku TECNOWARE uchyła się od odpowiedzialności.
- Nie zbliżać cieczy, gazów łatwopalnych lub substancji korozyjnych.

Konserwacja

Aby zapewnić prawidłowe działanie produktu, należy okresowo sprawdzać układ chłodzenia zasilacza. W razie obecnosci kurzu lub innego materiału, który mógłby zatkan kanał chłodzący lub uniemożliwić obrót wentylatora, należy przeprowadzić czyszczenie wentylatora. W tym celu skontaktować się ze specjalistycznym i autoryzowanym personelem technicznym.

Wykrywanie usterek

Jeśli system się nie uruchamia, wykonać następujące czynności kontrolne:

- Upewnić się, że przewód zasilający jest prawidłowo wsunięto do zasilacza.
- Upewnić się, że przewód zasilający jest podłączony do gniazda elektrycznego
- Upewnić się że przelącznik ON/OFF znajduje się w pozycji ON.
- Upewnić się, że złącza zasilacza są prawidłowo podłączone na płycie głównej.
- Upewnić się, że zasilacz nie znajduje się w stanie ochrony przed przeciężeniem lub przegrzaniem
- Jeśli po przeprowadzeniu zalecanych kontroli zasilacz nadal nie działa, należy się skontaktować z serwisem technicznym.

Usuwanie produktu

Produkty z symbolem odpadów specjalnych nie mogą być usuwane jako odpady komunalne, ale należy je przekazać do punktu zbiorczo selektywne; zgodnie z obowiązującymi przepisami, za niestosowanie się do tego zalecenia przewidziano kary pieniężne. Ponadto, prawidłowe usuwanie pomaga uniknąć możliwych negatywnych konsekwencji dla środowiska i zdrowia ludzkiego.

GR Προειδοποιήσεις ασφαλείας

Ακολουθούν σημαντικές πληροφορίες σχετικά με την ασφάλεια και τη σωστή χρήση του τροφοδοτικού ισχύος. Διαβάστε προσεκτικά πριν από τη χρήση.

- Το τροφοδοτικό ισχύος υπόκειται σε εσωτερικές τάσεις. Μην προσπαθήσετε να απουναρμολογήσετε το τροφοδοτικό ισχύος. Κίνδυνος ηλεκτροπληξίας. Το τροφοδοτικό ισχύος περιέχει εσωτερικά μέρη υπό τάση, τα οποία είναι δυναμικά επικίνδυνα και μπορούν να προκαλέσουν τραυματισμό ή θάνατο από ηλεκτροπληξία.
- Μην προσέθετε ή αφαιρέτε μέρη του τροφοδοτικού ισχύος, διότι αυτό ενδέχεται να διακυβείνη την ασφάλεια.
- Μην διατηρείτε το τροφοδοτικό ισχύος σε περιβάλλον με υψηράσια, σκόνη ή αυξημένες θερμοκρασίες.
- Μη συνδέετε ή αποσυνδέετε το καλώδιο τροφοδοσίας με βρεγμένα χέρια.
- Αποσυνδέστε το τροφοδοτικό από την πρίζα του ρεύματος πριν εκτελέσετε εργασίες καθαρισμού.
- Μη φράζετε τις οπές αερισμού.
- Μην εισάγετε αντικείμενα και μην επιτρέψετε να κινθούν υγρά στις οπές το αερισμού.
- Kανένα από τα εσωτερικά μέρη δεν επιδέχεται συντήρηση εκ μέρους του χρήστη. Οι τεχνικές εργασίες οπισθοθίπηση τύπου πρέπει να πραγματοποιούνται αποκλειστικά και μόνο από ειδικωμένο τεχνικό προσωπικό, εξουσιοδοτημένο από την TECNOWARE. Σε αντίθετη περίπτωση, η TECNOWARE αποποιείται οποιαδήποτε ευθύνη, διατηρείτε το προϊόν μακριά από υγρά, εύφλεκτα αέρια ή διαβρωτικές ουσίες.

Συντήρηση

Για να διασφαλιστεί η σωστή λειτουργία του προϊόντος, απαιτείται να ελέγχετε περιοδικά το σύστημα ψύξης του τροφοδοτικού ισχύος. Σε περίπτωση παρουσίας σκόνης ή άλλου υλικού που μπορεί να απορρίξει τον αγωγό ψύξης ή την περιστροφή του ανεμιστήρα, απαιτείται επέμβαση στο τροφοδοτικό ισχύος για την εκτέλεση του καθαρισμού. Σε αυτή την περίπτωση, απευθυνθείτε σε ειδικωμένο και εξουσιοδοτημένο τεχνικό προσωπικό.

Εντοπισμός βλαβών

Εάν δεν είναι δυνατόν να γίνει εκκίνηση του συστήματος, εκτελέστε τις παρακάτω επαληθεύσεις:

- Βεβαιωθείτε ότι το καλώδιο τροφοδοσίας έχει εισαχθεί σωστά στο τροφοδοτικό ισχύος.
- Βεβαιωθείτε ότι το καλώδιο τροφοδοσίας έχει συνδεθεί σε τροφοδοτούμενη πρίζα.
- Βεβαιωθείτε ότι ο διακόπτης ενεργοποίησης/απενεργοποίησης (ON/OFF) βρίσκεται στη θέση ON.
- Βεβαιωθείτε ότι οι συνδέσμοι του τροφοδοτικού έχουν συνδεθεί καλά στη μητρική πλακέτα.
- Βεβαιωθείτε ότι το τροφοδοτικό ισχύος δεν είναι σε κατάσταση ψευδοτασίας από υπερφόρτωση ή ανύψωση θερμοκρασίας. Εάν μετά από την εκτέλεση των συνιστώμενων επαληθεύσεων το τροφοδοτικό ισχύος συνεχίσει να μη λειτουργεί, παρακαλούμε να επικοινωνήσετε με την υπηρεσία αρωγής.

Διάθεση του προϊόντος

Τα προϊόντα που φέρουν το σύμβολο ειδικού αποβλήτου δεν μπορούν να διατεθούν ως ασικά απόβλητα, αλλά πρέπει να διατεθούν μέσω ξεχωριστής συλλογής. Οποιαδήποτε παραβίαση θα τιμωρείται με χρηματικά πρόστιμα από το πνεύμα των κανονισμών που ισχύουν. Επιπλέον, η σωστή διάθεση βοηθά στην αποφυγή δυναμικών αρνητικών συνεπειών για το περιβάλλον και την ανθρώπινη υγεία.

ES Precauciones de seguridad

A continuación se especifica información importante sobre la seguridad y el uso adecuado del alimentador. Leer atentamente antes de usar.

- El alimentador está sometido a tensiones internas. No intentar desmontar el alimentador. Peligro de descarga eléctrica. El alimentador presenta partes internas con tensión que son potencialmente peligrosas y pueden causar lesiones o incluso la muerte por descarga eléctrica.
- No agregar ni quitar componentes del alimentador porque esto podría afectar la seguridad.
- No colocar el alimentador en ambientes húmedos, polvorientos o con altas temperaturas.
- No conectar ni desconectar el cable de alimentación con las manos mojadas.
- Desconectar el alimentador de la toma de corriente antes de limpiarlo.
- No obstruir los orificios de ventilación.
- No introducir objetos ni verter líquidos en los orificios de ventilación.
- El usuario no debe efectuar tareas de mantenimiento de las partes internas. Las intervenciones técnicas de cualquier naturaleza deben ser llevadas a cabo solo por personal técnico especializado y autorizado por TECNOWARE. En caso contrario, TECNOWARE se exime de toda responsabilidad.
- Mantener alejado de líquidos, gases inflamables y sustancias corrosivas.

Mantenimiento

A fin de garantizar el correcto funcionamiento del producto es necesario controlar periódicamente el sistema de enfriamiento del alimentador. En caso de que se verifique la presencia de polvo o de otro material que pueda obstruir el conducto de enfriamiento o la rotación del ventilador se debe proceder a la limpieza del alimentador. Para ello, se recomienda recurrir al personal técnico especializado y autorizado.

Identificación de fallos

Si el sistema no enciende, seguir las siguientes indicaciones:

- Controlar que el cable de alimentación esté insertado correctamente en el alimentador.
- Controlar que el cable de alimentación esté conectado a una toma alimentada.
- Controlar que el interruptor ON/OFF se encuentre en posición ON.
- Controlar que los conectores del alimentador estén bien conectados en la placa base.
- Controlar que el alimentador no se encuentre en estado de protección debido a sobrecarga o sobrecalentamiento.
- Si después de haber efectuado los controles recomendados el alimentador sigue sin funcionar, se ruega comunicarse con el servicio de asistencia.

Eliminación del producto

Los productos que llevan el símbolo de residuos especiales no pueden desecharse como residuos urbanos, sino mediante recogida selectiva. Cualquier violación se sancionará con multas según la normativa vigente. Asimismo, la eliminación adecuada ayuda a evitar posibles consecuencias negativas para el medioambiente y la salud humana.

PT Avisos de Segurança

A seguir são dadas informações importantes sobre a segurança e a utilização correta do alimentador. Ler com atenção antes de usar.

- O alimentador está sujeito a tensões internas. Não tentar desmontar o alimentador. Perigo de choque elétrico. O alimentador possui partes internas sob tensão que são potencialmente perigosas e podem provocar lesões ou morte por choque elétrico.
- Não adicionar ou remover componentes do alimentador; visto que isso pode afetar a segurança.
- Não colocar o alimentador em ambientes húmidos, pulverulentos ou com elevadas temperaturas.
- Não ligar ou desligar o cabo de alimentação com as mãos molhadas.
- Desligar o alimentador da tomada de corrente antes de efetuar operações de limpeza.
- Não obstruir os furos de ventilação.
- Não inserir objetos ou deitar líquidos nos furos de ventilação.
- Nenhuma das peças internas está sujeita a manutenção por parte do utilizador. Intervencções técnicas de qualquer tipo devem ser feitas apenas por pessoal técnico especializado e autorizado pela TECNOWARE. Em caso contrário, a TECNOWARE não se responsabiliza.
- Não aproximar do mesmo líquidos, gases inflamáveis ou substâncias corrosivas.

Manutenção

A fim de garantir o funcionamento correto do produto, é necessário controlar periodicamente o sistema de arrefecimento do alimentador. Caso detetar a presença de poeira ou de outro material que possa obstruir a conduta de arrefecimento ou a rotação da ventoinha, é necessário intervir no alimentador para realizar a limpeza. Neste caso, dirigir-se a pessoal técnico especializado e autorizado.

Localização de avarias

Se o sistema não arrancar, realizar as verificações indicadas abaixo:

- Certificar-se de que o cabo de alimentação esteja inserido corretamente no alimentador.
- Certificar-se de que o cabo de alimentação esteja ligado à uma tomada alimentada
- Certificar-se de que o interruptor de ON/OFF esteja na posição ON.
- Certificar-se de que os conectores do alimentador estejam bem ligados na placa-mãe.
- Certificar-se de que o alimentador não esteja no estado de proteção contra sobrecarga ou sobretemperatura.
- Se após ter realizado as verificações recomendadas o alimentador continuar a não funcionar, favor contactar o serviço de assistência.

Eliminação do produto

Os produtos com afixado o símbolo de lixo especial não podem ser eliminados como lixos urbanos, devendo ser eliminados através de coleta seletiva; qualquer violação é punida com sanções pecuniárias segundo as normas em vigor. Para além disso, a eliminação correta ajuda a evitar possíveis consequências negativas para o ambiente e a saúde humana.

NL Veiligheidswaarschuwingen

Hieronder geven we belangrijke informatie voor de veiligheid en een correct gebruik van de voeding. Aandachtig doorlezen voor gebruik.

- Aan de binnenkant van de voeding is spanning aanwezig. De voeding niet proberen te openen. Elektrocutgevaar. In de voeding zijn onderdelen aanwezig die onder gevaarlijke spanning kunnen staan en als gevolg van elektrocutie persoonlijk letsel of de dood kunnen veroorzaken.
- Geen componenten aan de voeding toevoegen of eruit verwijderen om de veiligheid niet in gevaar te brengen.
- De voeding niet plaatsen in een vochtige, stoffige of hete omgeving.
- De voedingskabel niet aansluiten of ontkoppelen met natte handen.
- De voeding ontkoppelen van het stopcontact, voordat met de reiniging wordt aangevangen.
- De ventilatieopeningen niet afsluiten.
- Breng geen voorwerpen of vloeistoffen aan in de ventilatieopeningen of -sleuven.
- Geen enkel onderdeel kan door de gebruiker worden onderhouden. Technische interventies moeten, ongeacht hun aard, worden verricht door gespecialiseerd en door TECNOWARE erkend technisch personeel. Gebeurt dit niet, dan kan TECNOWARE nergens aansprakelijk voor worden gesteld.
- Buiten bereik houden van vloeistoffen, ontvlambare gasen en bijtende substanties.

Onderhoud

Controleer regelmatig het koelsysteem van de voeding om een correcte werking van het product te waarborgen. Mocht stof of ander materiaal het koelkanaal afsluiten of de rotatie van de ventilator blokkeren, moet de voeding worden gereinigd. Neem in dit geval contact op met bevoegd en gespecialiseerd technisch personeel.

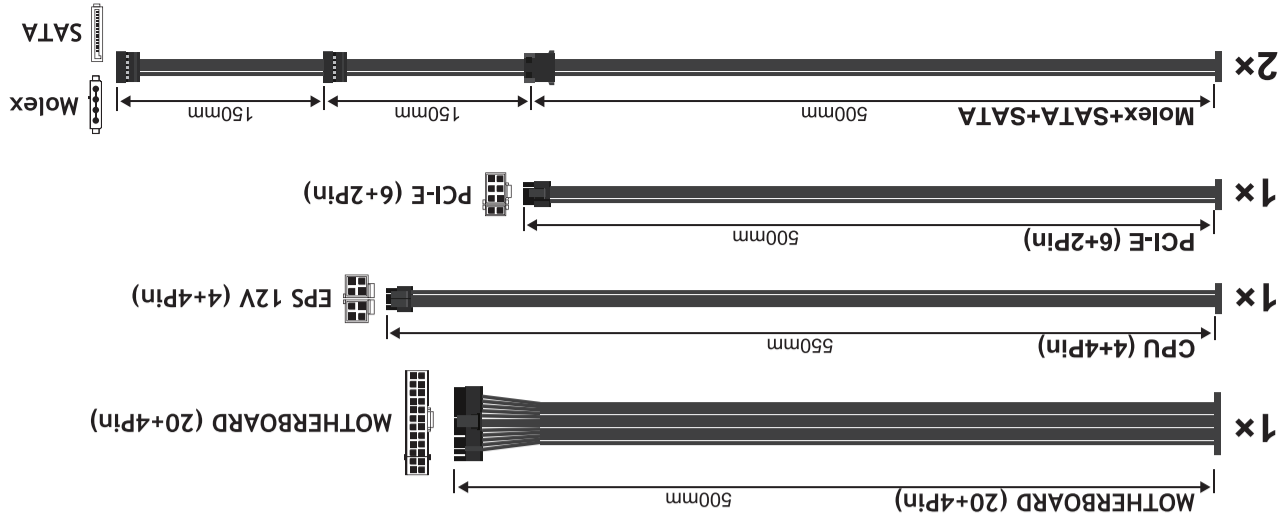
Storingen opsporen

- Verricht de onderstaande controles als het systeem niet start.
- Controleer of de voedingskabel correct op de voeding is aangesloten.
- Controleer of de voedingskabel correct op een stopcontact is aangesloten
- Controleer of de ON/OFF-schakelaar op ON staat.
- Controleer of de connectoren van de voeding op de moederbord zijn aangesloten.
- Controleer of de voeding niet wegens overbelasting of overtemperatuur in de beveligingsstand is geplaatst. Neem contact op met de assistentie als de voeding nog altijd niet werkt nadat deze controles zijn verricht.

Verwijdering van het product

Producten met het symbol voor speciaal afval mogen niet met het huisvuil worden verwijderd, maar moeten apart worden ingezameld. Elke schending zal overeenkomstig

50cm
FLATCABLE



AC INPUT		VOLTAGE		CURRENT		FREQUENCY	
180-264 Vac		5 A Max		47-63 HZ			
MAX DC OUTPUT		+3.3V		+5V		+5VSB	
16A		16A		33A		2A	
MAX OUTPUT POWER		84W		396W		10W	
400W							

Hyper Stream Bronze 400

- #### Technical Specifications
- Inner Power Supply for Computer
 - Input voltage 230 Vac
 - Compatible with ATX 12V
 - Cable length from 50 cm to 80 cm
 - 12 cm Silent Cooling Fan
 - Main switch
 - Overvoltage protection
 - Overload protection
 - Short-circuit protection
 - High MTBF
 - High reliability
 - High efficiency
 - Fan speed temperature control
 - Black Colour
 - Dim: 14x8.5x15 cm (WxHxD)

Together on

Con Tecnoware a tutela dell'ambiente.

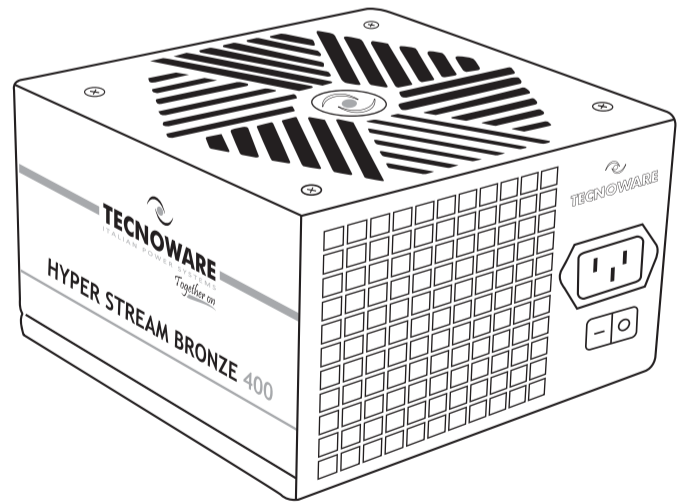


Safeguard the environment with Tecnoware.



HYPER STREAM BRONZE 400

Quick Guide



Eco Friendly TIPS

- | | |
|--|--|
| <p>I</p> <ul style="list-style-type: none"> • Fare la raccolta differenziata • Ridurre i rifiuti • Evitare lo spreco di energia elettrica • Riutilizzare i contenitori in plastica • Limitare il consumo di acqua • Ottimizzare l'uso dei mezzi di trasporto • Preferire imballi riutilizzabili • Scegliere tessuti naturali • Scegliere prodotti a km zero • Staccare la presa degli elettrodomestici inattivi • Fare un orto in giardino/balcone | <p>EN</p> <ul style="list-style-type: none"> • Separate recycling waste • Reduce waste • Avoid wasting electricity • Reuse plastic containers • Limit water consumption • Optimize the use of transport means • Prefer reusable packaging • Choose natural fabrics • Choose products at zero km • Disconnect the plug for inoperative appliances • Do an home vegetable garden |
|--|--|



Find out all Together On Products
www.tecnoware.com/togetheron

Thank you for choosing this Together On product

Together on

Con Tecnoware a tutela dell'ambiente.
Safeguard the environment with Tecnoware.



Find out all Together On Products
www.tecnoware.com/togetheron

TECNOWARE
ITALIAN POWER SYSTEMS

Via Montetrini, 2E 50065 - Molino del Piano - Firenze - Italy - www.tecnoware.com

COMPANY WITH MANAGEMENT SYSTEM CERTIFIED BY DNV ISO 9001-ISO 14001

Code: AFHHSB400A

TECNOWARE
ITALIAN POWER SYSTEMS
www.tecnoware.com