

FA3 840 H IX HA

12NC: F100106

Codice EAN: 8050147001066

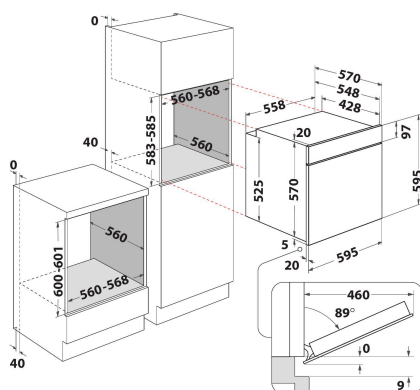
Hotpoint

ARISTON



CARATTERISTICHE PRINCIPALI

Linea prodotto	Forno
Nome prodotto / codice commerciale	FA3 840 H IX HA
Colore principale	Inox
Tipologia costruttiva del prodotto	Da incasso
Tipo di controllo	Elettronico
Tipologia dei dispositivi di controllo e segnalazione	-
Vi sono alcuni comandi del piano di cottura integrati?	No
Che tipo di piano di cottura può essere comandato dal forno?	-
Programmi automatici	Sì
Corrente	13
Tensione	220-240
Frequenza	50/60
Lunghezza del cavo di alimentazione elettrica	100
Tipo di spina	No
Profondità con porta aperta a 90 gradi	-
Altezza del prodotto	595
Larghezza del prodotto	595
Profondità del prodotto	551
Altezza minima della nicchia	0
Larghezza minima della nicchia	0
Profondità della nicchia	0
Peso netto	26.4
Volume utile del primo vano cottura	66
Sistema autopulente integrato	Idrolisi
Griglie	1
Leccarde	2



SPECIFICHE TECNICHE

Timer elettronico	-
Programmatore tempo	Elettronico
Opzioni di programmazione tempo	Fine
Dispositivo di sicurezza	-
Luce interna	Sì
Numero di luci interne	1
Posizione delle luci interne	Anteriore sinistro
Guide forno	Fissato a parete
Sonda	No

PRESTAZIONI

Funzionamento	Elettrico
Tipo di energia	Elettricità
Classe di efficienza energetica - nuova (2010/30/EU)	A+
Consumo energetico per ciclo forno tradizionale - NUOVO (2010/30/CE)	0.99
Consumo energetico per ciclo a convezione forzata - NUOVO (2010/30/CE)	0.67