



INDICE

1. INFORMAZIONI PER LA SICUREZZA.....	3
2. ISTRUZIONI DI SICUREZZA.....	4
3. DESCRIZIONE DEL PRODOTTO.....	7
4. PREPARAZIONE AL PRIMO UTILIZZO.....	8
5. UTILIZZO QUOTIDIANO.....	8
6. FUNZIONI DEL TIMER.....	10
7. UTILIZZO DEGLI ACCESSORI.....	10
8. FUNZIONI AGGIUNTIVE.....	11
9. CONSIGLI E SUGGERIMENTI UTILI.....	11
10. PULIZIA E CURA.....	16
11. RISOLUZIONE DEI PROBLEMI.....	19
12. INSTALLAZIONE.....	21
13. DATI TECNICI.....	24
14. EFFICIENZA ENERGETICA.....	25

PENSATI PER VOI

Grazie per aver acquistato un'apparecchiatura Electrolux. Avete scelto un prodotto che ha alle spalle decenni di esperienza professionale e innovazione. Ingegnoso ed elegante, è stato progettato pensando a voi. Quindi, in qualsiasi momento desiderate utilizzarlo, potete esser certi di ottenere sempre i migliori risultati.

Benvenuti in Electrolux.

Visitate il nostro sito web per:



Ricevere consigli, scaricare i nostri opuscoli, eliminare eventuali anomalie, ottenere informazioni sull'assistenza:

www.electrolux.com



Registrare il vostro prodotto e ricevere un servizio migliore:

www.registerelectrolux.com



Acquistare accessori, materiali di consumo e ricambi originali per la vostra apparecchiatura:

www.electrolux.com/shop

SERVIZIO CLIENTI E MANUTENZIONE

Consigliamo sempre l'impiego di ricambi originali.

Quando si contatta il Centro di Assistenza autorizzato, accertarsi di disporre dei seguenti dati: Modello, PNC, numero di serie.

Le informazioni si trovano sulla targhetta dei dati.



Avvertenza/Attenzione - Importanti Informazioni per la sicurezza



Informazioni e suggerimenti generali



Informazioni sull'ambiente

Con riserva di modifiche.

1. ⚠️ INFORMAZIONI PER LA SICUREZZA

Leggere attentamente le istruzioni fornite prima di installare e utilizzare l'apparecchiatura. Il produttore non è responsabile se un'installazione ed un uso non corretto dell'apparecchiatura provocano lesioni e danni. Tenere sempre le istruzioni a portata di mano come riferimento futuro.

1.1 Sicurezza dei bambini e delle persone vulnerabili


- Questa apparecchiatura può essere usata da bambini a partire dagli 8 anni e da adulti con limitate capacità fisiche, sensoriali o mentali o con scarsa esperienza o conoscenza sull'uso dell'apparecchiatura, solamente se sorvegliati o se istruiti relativamente all'uso dell'apparecchiatura e se hanno compreso i rischi coinvolti.
- Non consentire ai bambini di giocare con l'apparecchiatura.
- Tenere i materiali di imballaggio al di fuori della portata dei bambini.
- Tenere i bambini e gli animali domestici lontano dall'apparecchiatura durante il funzionamento o raffreddamento. Le parti accessibili sono incandescenti.
- Se l'apparecchiatura dispone di un dispositivo di sicurezza per i bambini, consigliamo di attivarlo.
- La pulizia e gli interventi di manutenzione non devono essere eseguiti dai bambini senza supervisione.
- Tenere lontani i bambini al di sotto dei 3 anni se non costantemente supervisionati.

1.2 Avvertenze di sicurezza generali

- L'installazione dell'apparecchiatura e la sostituzione dei cavi deve essere svolta unicamente da personale qualificato.

- All'interno l'apparecchiatura si scalda mentre è in funzione. Non toccare le resistenze dell'apparecchiatura. Servirsi sempre degli appositi guanti da forno per estrarre o inserire accessori o pentole resistenti al calore.
- Prima di eseguire qualsiasi intervento di manutenzione, scollegare l'apparecchiatura dalla rete elettrica.
- Assicurarsi che l'apparecchiatura sia spenta prima di sostituire la lampadina per evitare la possibilità di scosse elettriche.
- Non usare una pulitrice a vapore per pulire l'apparecchiatura.
- Non utilizzare detergenti abrasivi o raschietti di metallo per pulire il vetro della porta per non rigare la superficie e causare la rottura del vetro.
- Se il cavo di alimentazione è danneggiato, deve essere sostituito dal produttore, da un tecnico autorizzato o da una persona qualificata per evitare situazioni di pericolo.

2. ISTRUZIONI DI SICUREZZA

Questa apparecchiatura è adatta ai seguenti mercati: 

2.1 Installazione



ATTENZIONE!

L'installazione dell'apparecchiatura deve essere eseguita da personale qualificato.

- Rimuovere tutti i materiali di imballaggio.
- Non installare o utilizzare l'apparecchiatura se è danneggiata.
- Attenersi alle istruzioni fornite insieme all'apparecchiatura.
- Prestare sempre attenzione in fase di spostamento dell'apparecchiatura, dato che è molto pesante. Indossare sempre guanti di sicurezza.
- Non tirare l'apparecchiatura per la maniglia.
- È necessario rispettare la distanza minima dalle altre apparecchiature.
- Assicurarsi che l'apparecchiatura sia installata sotto e vicino a parti adeguatamente ancorate a una struttura fissa.
- I lati dell'apparecchiatura devono restare adiacenti ad apparecchiature o unità con la stessa altezza.
- Non mettere in funzione l'apparecchiatura senza la copertura inferiore della cavità. Si tratta di un componente per garantire la sicurezza.
- L'apparecchiatura è dotata di un sistema elettrico di raffreddamento. Questo deve essere alimentato elettricamente.

2.2 Collegamento elettrico



ATTENZIONE!

Rischio di incendio e scossa elettrica.

- Tutti i collegamenti elettrici devono essere realizzati da un elettricista qualificato.
- L'apparecchiatura deve disporre di una messa a terra.
- Verificare che i dati elettrici riportati sulla targhetta dei dati corrispondano a quelli dell'impianto. In caso contrario, contattare un elettricista.
- Utilizzare sempre una presa elettrica con contatto di protezione correttamente installata.
- Non utilizzare prese multiple e prolunghe.
- Accertarsi di non danneggiare la spina e il cavo. Qualora il cavo elettrico debba essere sostituito, l'intervento dovrà essere effettuato dal nostro Centro di Assistenza autorizzato.
- Evitare che i cavi entrino a contatto o si trovino vicino alla porta dell'apparecchiatura, in particolare quando la porta è calda.
- I dispositivi di protezione da scosse elettriche devono essere fissati in modo tale da non poter essere disattivati senza l'uso di attrezzi.
- Inserire la spina di alimentazione nella presa solo al termine dell'installazione. Verificare che la spina di alimentazione rimanga accessibile dopo l'installazione.
- Nel caso in cui la spina di corrente sia allentata, non collegarla alla presa.
- Non tirare il cavo di alimentazione per scollegare l'apparecchiatura. Tirare sempre dalla spina.
- Servirsi unicamente di dispositivi di isolamento adeguati: interruttori automatici, fusibili (quelli a tappo devono essere rimossi dal portafusibile), sganciatori per correnti di guasto a terra e relè.
- L'impianto elettrico deve essere dotato di un dispositivo di isolamento che consenta di scollegare l'apparecchiatura dalla presa di corrente a tutti i poli. Il dispositivo di

isolamento deve avere una larghezza dell'apertura di contatto non inferiore ai 3 mm.

- Questa apparecchiatura è conforme alle direttive CEE.

2.3 Collegamento gas

- Tutti i collegamenti del gas devono essere eseguiti da una persona qualificata.
- Prima di procedere con l'installazione, verificare che le condizioni di distribuzione locale (pressione e tipo di gas) e i valori preimpostati dell'apparecchiatura siano compatibili.
- Adottare le misure necessarie per garantire una corretta circolazione d'aria intorno all'apparecchiatura.
- Le informazioni relative all'alimentazione del gas si trovano sulla targhetta dei dati.
- La presente apparecchiatura non è collegata a un dispositivo per l'evacuazione dei residui di combustione. Assicurarsi di collegare l'apparecchiatura conformemente alle disposizioni vigenti sull'installazione. Fare attenzione ai requisiti relativi ad un'adeguata ventilazione.

2.4 Utilizzo



ATTENZIONE!

Rischio di lesioni, ustioni, scosse elettriche o esplosioni.

- Utilizzare l'apparecchiatura esclusivamente in un ambiente domestico.
- Non apportare modifiche alle specifiche di questa apparecchiatura.
- Accertarsi che le fessure di ventilazione non siano ostruite.
- Non lasciare mai l'apparecchiatura incustodita durante il funzionamento.
- Spegnerne l'apparecchiatura dopo ogni utilizzo.
- Prestare attenzione in fase di apertura della porta dell'apparecchiatura quando quest'ultima è in funzione. Può fuoriuscire aria calda.
- Non mettere in funzione l'apparecchiatura con le mani umide o quando c'è un contatto con l'acqua.

- Non esercitare pressione sulla porta aperta.
- Non utilizzare l'apparecchiatura come superficie di lavoro o come piano di appoggio.
- Aprire la porta dell'apparecchiatura con cautela. L'uso di ingredienti contenenti alcol può causare una miscela di alcol e aria.
- Evitare la presenza di scintille o fiamme aperte vicino all'apparecchiatura quando si apre la porta.
- Non appoggiare o tenere liquidi o materiali infiammabili, né oggetti facilmente incendiabili sull'apparecchiatura, al suo interno o nelle immediate vicinanze.
- La cottura deve sempre essere eseguita con la porta del forno chiusa.
- Se l'apparecchiatura si trova dietro a un pannello anteriore (ad es. una porta), assicurarsi che questo non sia mai chiuso quando l'apparecchiatura è in funzione. Calore e umidità possono accumularsi sul retro di un pannello chiuso causando danni all'apparecchiatura, all'alloggiamento o al pavimento. Non chiudere il pannello dell'armadio finché l'apparecchiatura non si è completamente raffreddata dopo l'uso.



ATTENZIONE!

Vi è il rischio di danneggiare l'apparecchiatura.

- Per evitare danni o scolorimento dello smalto:
 - Non mettere pentole resistenti al calore o altri oggetti direttamente sulla superficie inferiore dell'apparecchiatura.
 - Non appoggiare la pellicola di alluminio direttamente sulla superficie inferiore dell'apparecchiatura.
 - Non mettere direttamente acqua all'interno dell'apparecchiatura calda.
 - Non tenere piatti umidi e cibo all'interno dell'apparecchiatura dopo aver terminato la fase di cottura.
 - Prestare attenzione quando si tolgono o inseriscono gli accessori.
- Lo scolorimento dello smalto non influisce sulle prestazioni dell'apparecchiatura. Non si tratta di un'anomalia ai sensi di legge.
- Per le torte molto umide, usare una leccarda. I succhi di frutta provocano macchie che possono essere permanenti.
- L'apparecchiatura è destinata solo alla cottura. Non deve essere utilizzata per altri scopi, come per esempio il riscaldamento di un ambiente.



ATTENZIONE!

Vi è il rischio di lesioni, incendio o danni all'apparecchiatura.

2.5 Pulizia e cura

- Prima di eseguire qualunque intervento di manutenzione, spegnere l'apparecchiatura ed estrarre la spina dalla presa.
- Controllare che l'apparecchiatura sia fredda. Vi è il rischio che i pannelli in vetro si rompano.
- Sostituire immediatamente i pannelli in vetro della porta nel caso in cui siano danneggiati. Contattare il Centro di Assistenza Autorizzato.
- Prestare attenzione quando si rimuove la porta dall'apparecchiatura. La porta è pesante!
- Pulire regolarmente l'apparecchiatura per evitare il deterioramento dei materiali che compongono la superficie.
- I residui di grasso o cibo nell'apparecchiatura possono provocare un incendio.
- Pulire l'apparecchiatura con un panno inumidito e morbido. Utilizzare solo detergenti neutri. Non usare prodotti abrasivi, spugnette abrasive, solventi od oggetti metallici.
- Se si utilizza uno spray per il forno, seguire attentamente le istruzioni di sicurezza sulla confezione.
- Non pulire lo smalto catalitico (ove presente) con detergente di alcun tipo.

2.6 Luce interna

- Le lampadine utilizzate in questa apparecchiatura sono lampade speciali per elettrodomestici. Non usarle per l'illuminazione di casa.



ATTENZIONE!

Rischio di scosse elettriche.

- Prima di sostituire la lampadina, scollegare l'apparecchiatura dalla rete elettrica.
- Servirsi unicamente di lampadine con le stesse specifiche tecniche.

2.7 Smaltimento



ATTENZIONE!

Rischio di lesioni o soffocamento.

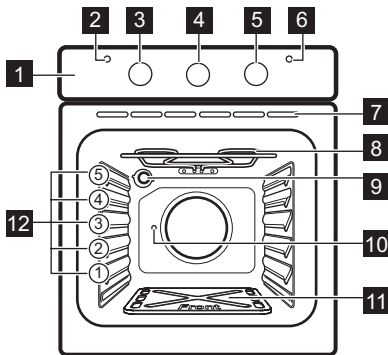
- Contattare le autorità locali per ricevere informazioni su come smaltire correttamente l'apparecchiatura.
- Staccare la spina dall'alimentazione elettrica.
- Tagliare il cavo di rete e smaltirlo.
- Appiattire i tubi del gas esterni.

2.8 Assistenza Tecnica

- Per riparare l'apparecchiatura contattare il Centro di Assistenza Autorizzato.
- Utilizzare esclusivamente ricambi originali.

3. DESCRIZIONE DEL PRODOTTO

3.1 Panoramica



- Pannello dei comandi
- Spia grill
- Manopola delle funzioni forno
- Manopola del Contaminuti
- Manopola del gas
- Spia di accensione
- Fessure di ventilazione per la ventola di raffreddamento
- Resistenza
- Lampadina
- Foro per girarrosto
- Targhetta inferiore della cavità del forno
- Posizioni della griglia

3.2 Accessori

- Ripiano a filo**
Per pentole, torte in stampo, arrostiti.
- Piastra da forno in alluminio**
Per la cottura di torte e biscotti.
- Leccarda**

- Per cuocere al forno, arrostito o come recipiente per raccogliere i grassi.
- Girarrosto**
Per la cottura arrostito di pezzi di carne piuttosto grandi e pollame.

4. PREPARAZIONE AL PRIMO UTILIZZO



ATTENZIONE!

Fare riferimento ai capitoli sulla sicurezza.

4.1 Targhetta inferiore della cavità del forno

Quando si acquista l'apparecchiatura, la targhetta inferiore della cavità del forno si trova sugli accessori. Prima di utilizzare l'apparecchiatura per la prima volta, posizionare la targhetta inferiore sull'area del bruciatore come indicato nel capitolo "Descrizione del prodotto".

4.2 Prima pulizia

Rimuovere tutti gli accessori dall'apparecchiatura.





Fare riferimento al capitolo "Pulizia e cura".

Pulire l'apparecchiatura prima di utilizzarla per la prima volta. Sistemare gli accessori nella posizione iniziale.

4.3 Preriscaldamento

Preriscaldare l'apparecchiatura vuota per bruciare i residui di grasso.

1. Impostare la funzione  e la temperatura massima.
2. Lasciare in funzione l'apparecchiatura per un'ora.
3. Impostare la funzione  e la temperatura massima.
4. Lasciare in funzione l'apparecchiatura per 15 minuti.

Gli accessori possono riscaldarsi più del solito. Il forno può produrre un odore sgradevole e fumo. Non si tratta di un'anomalia. Accertarsi che il flusso d'aria all'interno della stanza sia sufficiente.

Lasciare raffreddare il forno. Inumidire un panno morbido con acqua calda e con un po' di detergente delicato e pulire la cavità del forno.





5. UTILIZZO QUOTIDIANO




ATTENZIONE!

Fare riferimento ai capitoli sulla sicurezza.

5.1 Funzioni forno


Funzione forno	Applicazione
	Posizione di spegnimento L'apparecchiatura è spenta.
	Luce forno Per accendere la lampadina senza una funzione di cottura.
	Grill con girar-rostro Per carne alla griglia o kebab e pezzi di carne più piccoli.
	Gamma di regolazioni temperatura Per regolare la temperatura del grill elettrico al centro della cavità (da un minimo di 50°C fino a un massimo di circa 200°C).

 Non è possibile utilizzare il forno a gas e la funzione Grill con girarrosto contemporaneamente.

5.2 Spia di accensione

La spia di accensione si accende quando si ruota la manopola delle funzioni del forno.

5.3 Manopola del gas

Simbolo	Funzione
	Il bruciatore del forno è spento.
min - max	Gamma di regolazioni temperatura (150°C - 250°C).

5.4 Accensione del bruciatore del forno a gas




AVVERTENZA!

Quando si accende il bruciatore del forno, la porta del forno deve essere aperta.



Dispositivo di sicurezza del forno:

Il forno a gas è dotato di una termocoppia. Se la fiamma si spegne, provvede ad interrompere il flusso di gas.

1. Premere la manopola del gas e ruotarla su .
2. Tenere premuta la manopola del gas per 15 secondi o meno per consentire alla termocoppia di scaldarsi. In caso contrario, il flusso del gas verrà interrotto. Non rilasciare la manopola fino a che non si accende la fiamma.




Non tenere premuta la manopola delle funzioni del forno per oltre 15 secondi. Se il bruciatore del forno non si accende dopo 15 secondi, rilasciare la manopola delle funzioni del forno, ruotarla in posizione di spento, aprire la porta del forno e attendere almeno 1 minuto prima di tentare di riaccendere il bruciatore del forno.

5.5 Dopo l'accensione del bruciatore a gas

1. Rilasciare la manopola del gas.
2. Ruotare la manopola del gas per impostare il livello di potenza desiderato.

Controllare la fiamma attraverso i fori sul fondo del forno.

5.6 Grill

1. Ruotare la manopola delle funzioni del forno in senso orario su  e impostare la temperatura massima.
2. Regolare la posizione del grill e delle guide della leccarda in base al diverso spessore dei cibi. Sistemare il cibo vicino alla resistenza superiore per una cottura più veloce e, distante dalla stessa per una cottura più delicata.
 - La maggior parte degli alimenti devono essere posizionati nella leccarda sul ripiano a filo per consentire la massima circolazione dell'aria e per far colare fuori grassi e sughi di cottura. Se lo si preferisce, alimenti come pesce, fegato e reni possono essere collocati direttamente sulla leccarda.
 - Per ridurre al minimo gli spruzzi, asciugare completamente gli alimenti prima di posizionarli sulla griglia. Spennellare leggermente le carni magre ed il pesce con un filo d'olio o burro sciolto per conservare la loro umidità durante la cottura.
 - I contorni come pomodori e funghi possono essere posti al di sotto della

griglia durante la cottura al grill della carne.

- Durante la tostatura del pane, si consiglia di utilizzare la guida più in alto.
- Girare il cibo durante la cottura, come richiesto.

5.7 Spia grill

La spia grill si accende quando è selezionata la funzione di cottura con il

grill e si spegne non appena il forno ha raggiunto la temperatura impostata. In seguito, la spia si accende a intermittenza per indicare la regolazione della temperatura sul valore impostato.

6. FUNZIONI DEL TIMER

6.1 Contaminuti

Per impostare il conto alla rovescia per una funzione del forno.



Questa funzione non ha alcun effetto sul funzionamento del forno.

Ruotare la manopola del timer fino al limite massimo, quindi portarla sul tempo necessario.

Una volta trascorso il tempo impostato, viene emesso un segnale acustico.

7. UTILIZZO DEGLI ACCESSORI



ATTENZIONE!
Fare riferimento ai capitoli sulla sicurezza.

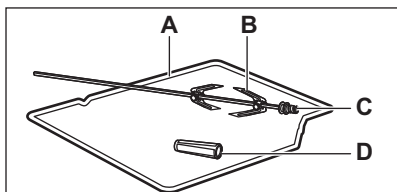
7.1 Uso del girarrosto



ATTENZIONE!
Si prega di prestare attenzione durante l'utilizzo del girarrosto. Le forcelle e lo spiedo sono molto affilati. Vi è il rischio di lesioni.

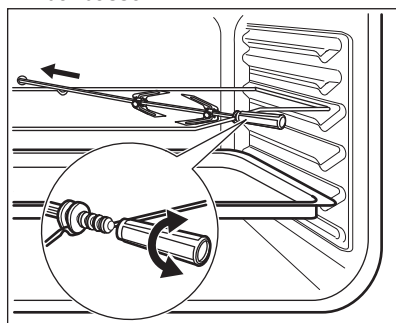


ATTENZIONE!
Indossare i guanti da forno durante l'estrazione del girarrosto. Il girarrosto e il grill sono incandescenti. Vi è il rischio di scottature.

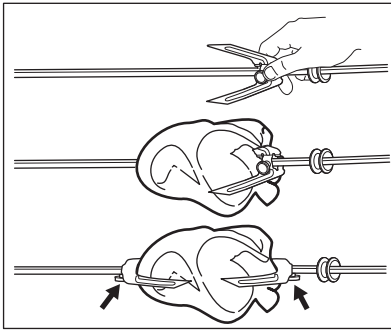


- A) Telaio girarrosto
- B) Forcelle
- C) Spiedo
- D) Impugnatura

1. Inserire l'impugnatura del girarrosto nello spiedo.
2. Posare la leccarda sul ripiano più basso.
3. Installare il telaio porta spiedo nella terza posizione del ripiano partendo dal basso.



4. Installare la prima forcella nello spiedo, quindi posizionare la carne sul girarrosto e installare la seconda forcella.



5. Utilizzare le viti per serrare le forcelle.

6. Inserire l'estremità dello spiedo nel foro per girarrosto.
7. Installare la parte posteriore dello spiedo sul telaio girarrosto. Fare riferimento al capitolo "Descrizione del prodotto".
8. Rimuovere l'impugnatura del girarrosto.
9. Selezionare una funzione con la posizione del girarrosto. Il girarrosto gira.
10. Impostare la temperatura necessaria. Fare riferimento alle tabelle di cottura.

8. FUNZIONI AGGIUNTIVE

8.1 Ventola di raffreddamento

Quando il forno è in funzione, la ventola di raffreddamento si attiva in modo automatico per tenere fresche le

superfici del forno. Dopo aver spento il forno, la ventola di raffreddamento continua a funzionare fino a che il forno non si è raffreddato.

9. CONSIGLI E SUGGERIMENTI UTILI



ATTENZIONE!

Fare riferimento ai capitoli sulla sicurezza.



La temperatura e i tempi di cottura specificati nelle tabelle sono valori indicativi. Possono variare in base alle ricette, alla qualità e alla quantità degli ingredienti utilizzati.

- Non posizionare oggetti direttamente sul ripiano dell'apparecchiatura e non ricoprire i componenti con pellicola d'alluminio durante la cottura. Così facendo si possono alterare i risultati di cottura e danneggiare lo smalto.

9.1 Informazioni generali

- L'apparecchiatura presenta cinque posizioni della griglia. Contare le posizioni della griglia dal basso dell'apparecchiatura.
- L'umidità può condensarsi all'interno dell'apparecchiatura o sui pannelli in vetro della porta. Non si tratta di un'anomalia. Quando si apre la porta durante la cottura, tenersi sempre a distanza dall'apparecchiatura. Per ridurre la condensa, prima della cottura accendere l'apparecchiatura per 10 minuti.
- Quando si è terminato di usare l'apparecchiatura, eliminare l'umidità.

9.2 Cottura di dolci

- Non aprire la porta del forno prima che siano trascorsi 3/4 del tempo di cottura.
- Se si usano due piastre da forno contemporaneamente, tenere un livello vuoto tra una e l'altra.

9.3 Cottura di carni e pesce

- Usare una leccarda per alimenti ad alto contenuto di grassi, onde evitare che nel forno si formino macchie che non possono più essere rimosse.
- Lasciare riposare la carne per circa 15 minuti prima di tagliarla, in modo da non perdere il sughetto.
- Per evitare la formazione di fumo eccessivo nel forno durante la cottura arrosto, aggiungere dell'acqua nella leccarda. Per evitare la condensa di

fumo, aggiungere acqua ogni volta che finisce.

9.4 Tempi di cottura

I tempi di cottura dipendono dal tipo, dalla consistenza e dal volume del cibo.

Inizialmente, monitorare i risultati della cottura. Trovare le impostazioni migliori (livello di potenza, tempo di cottura, ecc.)

per le proprie pentole, ricette e quantità quando si usa il forno.

9.5 Cottura con forno a gas



Il tempo non include il preriscaldamento. Preriscaldare sempre il forno vuoto per 10 minuti.

Carne e pollame

Cibo	Quantità (kg)	Temperatura (°C)	Tempo (min.)	Posizione della griglia	Commenti
Manzo con osso	1	min.	40 - 50	3	Su un ripiano a filo. Posare la leccarda sulla seconda posizione della griglia.
Manzo disossato	1	190	50	3	Su un ripiano a filo. Posare la leccarda sulla seconda posizione della griglia.
Agnello	1	min.	40 - 50	3	Su un ripiano a filo. Posare la leccarda sulla seconda posizione della griglia.
Maiale	1	180 - 190	75 - 85	3	Su un ripiano a filo. Posare la leccarda sulla seconda posizione della griglia.
Pollo/Coniglio	1,2	220 - 230	75 - 85	3	Su un ripiano a filo. Posare la leccarda sulla seconda posizione della griglia.

Cibo	Quantità (kg)	Temperatura (°C)	Tempo (min.)	Posizione della griglia	Commenti
Anatra	1	190	80 - 90	3	Su un ripiano a filo. Posare la leccarda sulla seconda posizione della griglia.
Tacchino	4,5 - 5,5	160	210 - 240	2	In una leccarda.
Verdure al forno	1	160	-	3	Varia a seconda del tipo di verdura.
Roastbeef inglese, al sangue	-	220	44 - 50	3	Su un ripiano a filo. Posare la leccarda sulla seconda posizione della griglia.
Roastbeef inglese, cott. media	-	220	51 - 55	3	Su un ripiano a filo. Posare la leccarda sulla seconda posizione della griglia.
Roastbeef inglese, ben cotto	-	220	56 - 60	3	Su un ripiano a filo. Posare la leccarda sulla seconda posizione della griglia.

Pasticceria

Cibo	Quantità (kg)	Temperatura (°C)	Tempo (min.)	Posizione della griglia	Commenti
Crostata di frutta	-	165	40 - 50	4	In uno stampo da 26 cm su un ripiano a filo

Cibo	Quantità (kg)	Temperatura (°C)	Tempo (min.)	Posizione della griglia	Commenti
Torta alla frutta	-	min.	40 - 50	4	In uno stampo da 26 cm su un ripiano a filo
Involtoni di salsiccia	-	180	20 - 30	4	In una piastra da forno in alluminio
Bigné	-	190	25 - 30	4	In una piastra da forno in alluminio
Vol au vents	-	170	15 - 20	4	In una piastra da forno in alluminio
Crostate alla marmellata	-	165	40 - 50	4	In uno stampo da 26 cm su un ripiano a filo

Pudding

Cibo	Quantità (kg)	Temperatura (°C)	Tempo (min.)	Posizione della griglia	Commenti
Crema pasticcera a bagnomaria	-	min.	60 - 75	3	9 bicchieri in ceramica in una leccarda con 2 cm d'acqua

Torte

Cibo	Quantità (kg)	Temperatura (°C)	Tempo (min.)	Posizione della griglia	Commenti
Torta di frutta farcita	-	min.	150 - 170	4	In uno stampo da 20 cm su un ripiano a filo
Torta di frutta semplice	-	min.	150	4	In uno stampo da 20 cm su un ripiano a filo
Torta margherita	-	min.	105 - 120	4	In uno stampo da 20 cm su un ripiano a filo

Cibo	Quantità (kg)	Temperatura (°C)	Tempo (min.)	Posizione della griglia	Commenti
Torta piccola	-	min. - 170	35 - 50	4	In una piastra da forno in alluminio
Pan di zenzero	-	min.	35 - 45	4	In una piastra da forno in alluminio

Pane

Cibo	Quantità (kg)	Temperatura (°C)	Tempo (min.)	Posizione della griglia	Commenti
Pagnotte	0,5	180 - 190	40 - 50	4	In una piastra da forno in alluminio
Pagnotte	1	180 - 190	50 - 60	4	In una piastra da forno in alluminio
Panini e focaccine	-	180 - 190	15 - 20	4	In una piastra da forno in alluminio

9.6 Grill



Preriscaldare il forno vuoto per 3 minuti prima della cottura.

Cibo	Quantità		Temperatura (°C)	Tempo (min.)		Posizione della griglia
	Pezzi	(g)		1° lato	2° lato	
Bistecche di filetto	4	800	max.	12 - 15	12 - 14	4
Bistecche di manzo	4	600	max.	10 - 12	6 - 8	4
Salsicce	8	-	max.	12 - 15	10 - 12	4
Bracirole di maiale	4	600	max.	12 - 16	12 - 14	4
Pollo (tagliato a metà)	2	1000	max.	30 - 35	25 - 30	4
Kebab	4	-	max.	10 - 15	10 - 12	4

Cibo	Quantità		Temperatura (°C)	Tempo (min.)		Posizione della griglia
	Pezzi	(g)		1° lato	2° lato	
Petto di pollo	4	400	max.	12 - 15	12 - 14	4
Hamburger	6	600	max.	13 - 15	12 - 14	4
Filetto di pesce	4	400	max.	12 - 14	10 - 12	4
Panini tostati	4 - 6	-	max.	5 - 7	-	4
Toast	4 - 6	-	max.	2 - 4	2 - 3	4

9.7 Girarrosto



Preriscaldare il forno vuoto per 3 minuti prima della cottura.

Cibo	Quantità	Temperatura (°C)	Tempo (min.)	Posizione della griglia
Pollame	1000 - 1200	max.	75 - 85	3
Arrosti	800 - 1000	max.	75 - 85	3

10. PULIZIA E CURA



ATTENZIONE!

Fare riferimento ai capitoli sulla sicurezza.

Utilizzare un panno morbido inumidito con acqua tiepida saponata.

- Non pulire gli accessori antiaderenti con detergenti aggressivi, oggetti appuntiti o in lavastoviglie. Potrebbe danneggiare il rivestimento antiaderente.

10.1 Note sulla pulizia

- Pulire la parte anteriore dell'apparecchiatura con un panno morbido inumidito con acqua tiepida saponata.
- Per pulire le superfici metalliche, utilizzare un normale detergente.
- Pulire l'interno dell'apparecchiatura dopo ogni utilizzo. Grasso o altri residui di cibo possono causare un incendio. Il rischio è più elevato per la teglia.
- Rimuovere lo sporco tenace con detergenti speciali per forno.
- Dopo ogni utilizzo, pulire gli accessori e farli asciugare accuratamente.

10.2 Apparecchiature in acciaio inox o in alluminio

- i** Pulire la porta del forno esclusivamente con una spugna umida. Asciugarla con un panno morbido. Evitare l'uso di lane di acciaio, acidi o prodotti abrasivi, che potrebbero danneggiare la superficie del forno. Pulire il pannello dei comandi del forno, prendendo le stesse precauzioni.

10.3 Pulizia della guarnizione della porta

- Controllare regolarmente la guarnizione della porta. La guarnizione della porta si trova attorno al telaio della cavità del forno. Non utilizzare l'apparecchiatura se la guarnizione della porta è danneggiata. Contattare un Centro di Assistenza autorizzato.
- Per pulire la guarnizione della porta si prega di fare riferimento alle informazioni generali sulla pulizia.

10.4 Pulizia della porta del forno

La porta del forno è dotata di due pannelli in vetro. È possibile rimuovere la porta del forno e il pannello in vetro interno per pulirli.

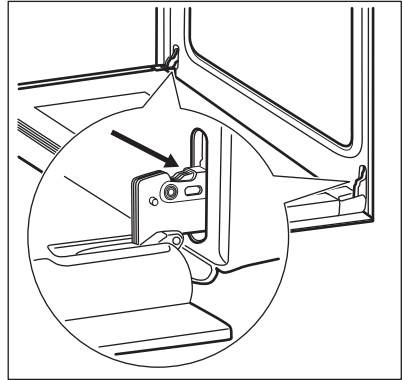
- i** La porta del forno potrebbe richiudersi se si tenta di rimuovere i pannelli interni in vetro prima di togliere la porta del forno.



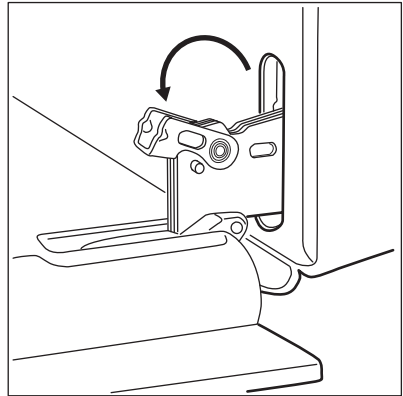
AVVERTENZA!

Non utilizzare l'apparecchiatura senza il pannello interno in vetro.

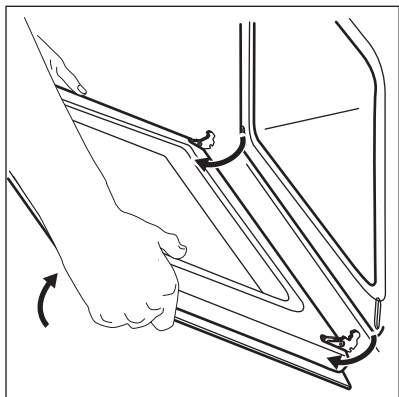
1. Aprire completamente la porta ed afferrare le due cerniere.



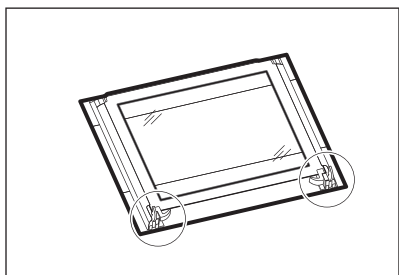
2. Alzare e ruotare le levette poste sulle due cerniere.



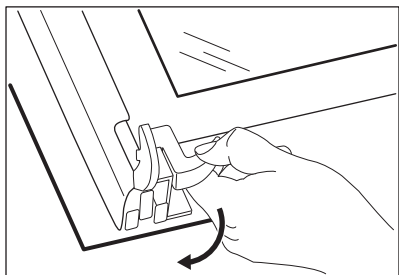
3. Chiudere la porta del forno fino alla prima posizione di apertura (circa metà). Tirare in avanti la porta, sfilandola dalla sua sede.



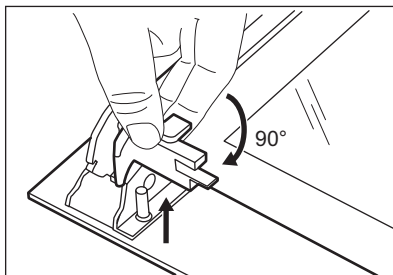
4. Appoggiare la porta su una superficie stabile e coperta da un panno morbido.



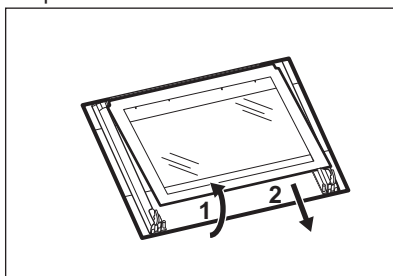
5. Sganciare il sistema di bloccaggio per rimuovere il pannello interno in vetro.



6. Ruotare di 90° le due chiusure e sfilarle dalle loro sedi.



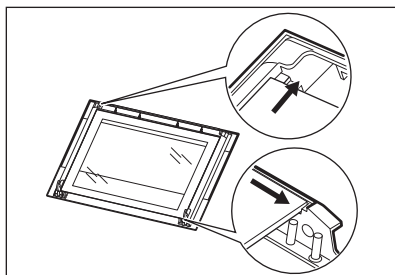
7. Prima di tutto sollevare facendo attenzione, quindi rimuovere il pannello in vetro.



8. Pulire il pannello in vetro con dell'acqua saponata. Asciugare il pannello in vetro facendo attenzione. Al termine della pulizia, rimontare il pannello in vetro e la porta del forno. Eseguire la procedura illustrata in precedenza, seguendo la sequenza inversa.

Accertarsi che la serigrafia sia sul lato interno della porta. Verificare che dopo l'installazione, la superficie della cornice del pannello in vetro, nei punti delle serigrafie, non risulti ruvida al tatto.

Accertarsi di installare il pannello interno in vetro nelle sedi corrette.



10.5 Sostituzione della lampadina

Mettere un panno sulla parte inferiore interna dell'apparecchiatura. Evita di danneggiare la calotta di vetro della lampadina e la cavità.



ATTENZIONE!

Rischio di scosse elettriche! Scollegare il fusibile prima di sostituire la lampadina. La lampadina e la calotta di vetro della lampadina possono essere caldi.



AVVERTENZA!

Tenere sempre la lampadina alogena con uno straccio, per evitare che dei residui di grasso vi brucino sopra.

1. Disattivare l'apparecchiatura.
2. Togliere i fusibili dal quadro elettrico o spegnere l'interruttore principale.

Lampadina posteriore

1. Ruotare la calotta di vetro in senso antiorario per rimuoverla.
2. Pulire la calotta di vetro.
3. Sostituire la lampadina con una adatta, termoresistente fino a 300°C.
4. Montare la calotta di vetro.

11. RISOLUZIONE DEI PROBLEMI



ATTENZIONE!

Fare riferimento ai capitoli sulla sicurezza.

11.1 Cosa fare se...

Problema	Causa possibile	Soluzione
Il forno non si scalda.	Il forno è spento.	Accendere il forno.
Il forno non si scalda.	È scattato il fusibile.	Verificare se l'anomalia di funzionamento sia dovuta al fusibile. Nel caso in cui il fusibile continui a scattare, rivolgersi ad un elettricista qualificato.

Problema	Causa possibile	Soluzione
Il forno non funziona.	L'accensione automatica non funziona.	Accendere il bruciatore manualmente con un fiammifero lungo. Tenere la fiamma vicino al foro nella parte inferiore della cavità del forno. Contemporaneamente, premere la manopola del gas e ruotarla in senso antiorario fino alla temperatura massima. Quando si accende la fiamma, tenere premuta la manopola del gas per 15 secondi o meno per consentire alla termocoppia di scaldarsi. In caso contrario, il flusso del gas verrà interrotto.
La lampadina non si accende.	La lampadina è difettosa.	Sostituire la lampadina.
Vapore e acqua di condensa si depositano sugli alimenti e nella cavità del forno.	Le pietanze sono state lasciate nel forno troppo a lungo.	Non lasciare le pietanze nel forno per più di 15 - 20 minuti dal termine del processo di cottura.
La fiamma si spegne immediatamente dopo l'accensione.	La termocoppia non si è riscaldata a sufficienza.	Una volta accesa la fiamma, tenere la manopola del gas premuta per 15 secondi circa.

11.2 Dati Assistenza

Qualora non sia possibile trovare una soluzione al problema, contattare il rivenditore o il Centro di Assistenza autorizzato.

Le informazioni necessarie per il Centro di Assistenza si trovano sulla targhetta

dei dati. La targhetta si trova sul telaio anteriore della cavità dell'apparecchiatura. Non rimuovere la targhetta dei dati dalla cavità dell'apparecchiatura.

Consigliamo di annotarli in questo spazio:

Modello (MOD.)

Numero Prodotto (PNC)

Numero di serie (S.N.)

12. INSTALLAZIONE



ATTENZIONE!

Fare riferimento ai capitoli sulla sicurezza.

12.1 Collegamento gas



ATTENZIONE!

Prima di collegare il gas, staccare la spina dalla presa o togliere il fusibile dalla scatola principale. Chiudere la valvola principale dell'alimentazione del gas.

L'attacco dell'alimentazione del gas si trova sul lato posteriore dell'apparecchiatura.

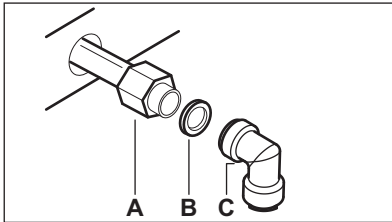


ATTENZIONE!

Non utilizzare tubi in gomma flessibili!

Non far aderire completamente il forno alla parete posteriore del mobile (circa 30 cm).

Collegamento con tubo in metallo flessibile o rigido:



- A)** Attacco dell'alimentazione del gas, estremità dell'albero con attacco
- B)** Rondella
- C)** Gomito

Inserire la guarnizione in dotazione tra il tubo e l'attacco dell'alimentazione del gas. Ruotare il tubo di 1/2" sull'attacco dell'alimentazione del gas.

1. Utilizzare una chiave a bussola da 22 mm per serrare i dadi. Mantenere l'attacco dell'alimentazione del gas nella posizione corretta. Non forzare il circuito di alimentazione del gas.



ATTENZIONE!

Non utilizzare fiamme per controllare la presenza di perdite!

2. Spingere completamente il forno nel mobile da incasso.



ATTENZIONE!

Non schiacciare l'attacco dell'alimentazione del gas e il tubo durante lo spostamento del forno all'interno del mobile.

3. Sigillare il collegamento adeguatamente. Utilizzare un rilevatore di perdite per verificare che il collegamento sia corretto.

12.2 Adattamento a diversi tipi di gas



La regolazione a diversi tipi di gas deve essere effettuata da una persona autorizzata.



Se l'apparecchiatura è impostata su gas naturale, è possibile passare al gas liquido utilizzando gli iniettori appropriati.

La portata del gas è regolata conformemente.



ATTENZIONE!

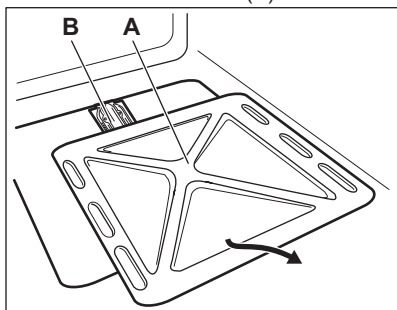
Prima di sostituire gli iniettori, assicurarsi che le manopole del gas siano nella posizione Off. Scollegare l'apparecchiatura dalla rete elettrica. Lasciare raffreddare l'apparecchiatura. Vi è il rischio di lesioni.



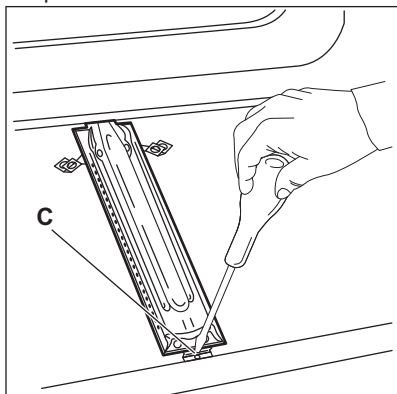
L'apparecchiatura è impostata sul tipo di gas predefinito. Per modificare l'impostazione, utilizzare sempre la guarnizione.

12.3 Sostituzione dell'iniettore del forno del forno

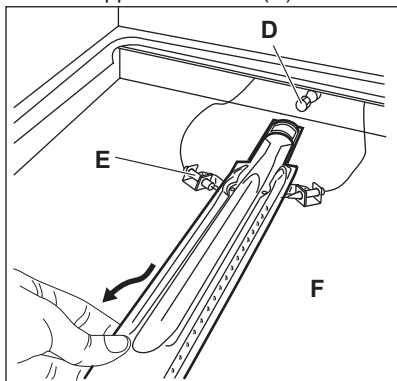
1. Rimuovere il fondo della cavità del forno (A) per avere accesso al bruciatore del forno (B).



2. Svitare la vite (C) che tiene in posizione il bruciatore.



3. Estrarre con attenzione il bruciatore dal supporto iniettore (D).



4. Spostarlo lentamente sul lato sinistro. Non esercitare forza sul filo del connettore della candela di accensione (F) e sul conduttore della termocoppia (E).
5. Rilasciare l'iniettore del bruciatore (D) con una chiave a bussola da 7 mm e sostituirlo con uno differente adatto al tipo di gas utilizzato (fare riferimento al capitolo "Dati Tecnici"). Fare riferimento al capitolo "Dati tecnici".
6. Montare il bruciatore seguendo la procedura inversa.

Sostituire l'adesivo con la tipologia del gas, situato vicino all'attacco dell'alimentazione del gas, con quello relativo al nuovo tipo di gas.

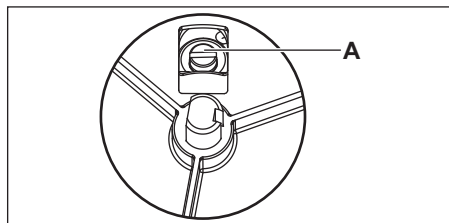
Il bruciatore del forno a gas non richiede alcuna regolazione iniziale.

i Accertarsi che la pressione del gas di alimentazione dell'apparecchiatura sia conforme ai valori consigliati.

i Se la pressione del gas di alimentazione è variabile o differente da quella prevista, montare un adattatore di pressione adeguato nel tubo di alimentazione del gas.

12.4 Regolazione del livello minimo del bruciatore forno

1. Scollegare l'apparecchiatura dalla rete elettrica.
2. Ruotare la manopola del gas sulla posizione minima e rimuoverla.
3. Registrare la vite di regolazione (A) con un cacciavite sottile.



Cambio del tipo di gas	Registrare la vite di regolazione
Da gas naturale a gas liquido	Serrare a fondo la vite di regolazione.
Da gas liquido a gas naturale	Svitare la vite di regolazione di circa 1/3 di giro.

- Fissare la manopola del gas.
- Collegare l'apparecchiatura alla rete elettrica.



ATTENZIONE!

Reinserire la spina nella presa di corrente solo dopo aver rimesso tutti i componenti nella loro posizione iniziale. Vi è il rischio di lesioni.

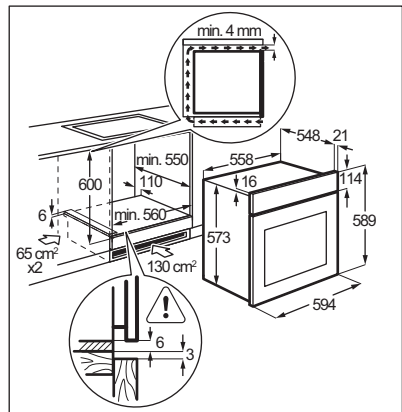
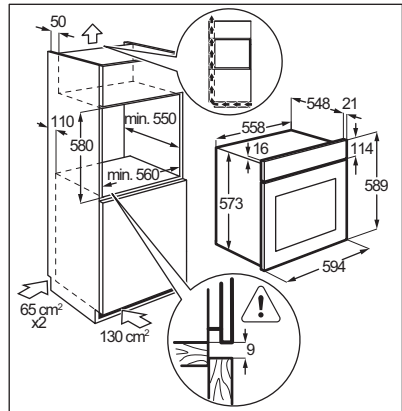
- Accendere il bruciatore del forno a gas.
Fare riferimento al capitolo "Utilizzo quotidiano".
- Ruotare la manopola del gas sulla posizione massima e lasciar riscaldare il forno per almeno 10 minuti.
- Ruotare la manopola del gas dal massimo al minimo.

Controllare la fiamma. Se la fiamma si spegne, ripetere la procedura. Ci deve essere una piccola fiammella regolare sulla corona del bruciatore del forno.

Il produttore declina ogni responsabilità se non vengono osservate queste misure di sicurezza.

12.5 Incasso

- Installare l'apparecchiatura solo in una cucina o in una cucina a vista. Non installare l'apparecchiatura in un bagno o in camera da letto.
- L'apparecchiatura può essere installata a incassata in un mobile o al di sotto di esso. Le dimensioni del mobile da incasso devono rispettare quelle riportate nelle figure corrispondenti.



- Deve essere presente una distanza di almeno 4 mm tra la superficie superiore dell'apparecchiatura e quella interna del mobile.
- Quando si installa l'apparecchiatura in colonna, (al di sotto di un piano cottura), questo deve essere montato prima del forno.
- I materiali devono resistere ad un aumento di temperatura di almeno 60°C al di sopra della temperatura ambiente.
- È necessario un continuo ricircolo d'aria attorno al forno in modo che non possa surriscaldarsi.
- Per un corretto funzionamento, il mobile del forno deve presentare un'apertura minima di 130 cm² nella parte anteriore o sui lati (almeno 65 cm² per ogni lato). Il produttore consiglia un'apertura di 130 cm² sul lato anteriore per un mobile in

muratura e di un'apertura da 65 cm² su ogni lato per un mobile in legno.

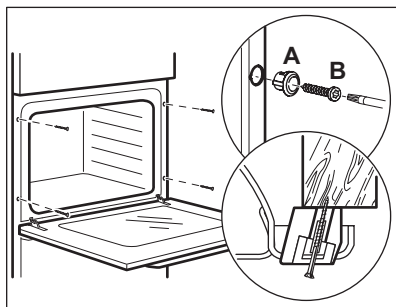
- Quando si installa un piano di cottura al di sopra del forno, effettuare due collegamenti elettrici distinti.

Creare collegamenti con i cavi corretti per l'alimentazione fornita.



Assicurarsi che dopo l'installazione, vi sia facile accesso all'apparecchiatura nel caso si rendessero necessarie riparazioni o operazioni di manutenzione.

12.6 Fissaggio dell'apparecchiatura nel mobile



12.7 Installazione dell'impianto elettrico



Il produttore non è responsabile qualora non vengano applicate le precauzioni del capitolo Informazioni per la sicurezza.

L'apparecchiatura è provvista solo di cavo di collegamento alla rete.

12.8 Cavo

Tipi di cavi disponibili per l'installazione o la sostituzione:

H05 V2V2-F (T90), H05 BB-F

Per la sezione del cavo fare riferimento alla potenza totale riportata sulla targhetta dei dati ed alla tabella:

Potenza totale (W)	Sezione del cavo (mm ²)
massimo 1.380	3 x 0,75
massimo 2.300	3 x 1
massimo 3.680	3 x 1,5

Il cavo di terra (verde/giallo) deve essere 2 cm più lungo dei cavi di fase e neutro (rispettivamente blu e marrone).


13. DATI TECNICI

13.1 Dati tecnici

POTENZA TOTALE:	Elettrica:	1.76 kW
	Gas originale:	G20 (2H) 20 mbar = 2.7 kW
	Gas sostitutivo:	G30 (3+) 28-30 mbar = 2.7 kW G31 (3+) 37 mbar = 2.7 kW
Alimentazione elettrica:	220 - 240 V ~ 50/60 Hz	

Categoria apparecchiatura:	I2H3+
Collegamento gas:	G 1/2"
Classe apparecchiatura:	3

13.2 Bruciatore del forno a gas

Tipo di gas	POTENZA NOMINALE GAS (kW)	PORTATA NOMINALE GAS (g/h)	Potenza gas ridotta (kW)	AGO BY-PASS (1/100 mm)	SIMBOLO INIETTORE (1/100 mm)
G20 (2H) 20 mbar	2.7	-	0.7	Reg.	112 
G30 (3+) 28-30 mbar	-	196	0.7	43	80
G31 (3+) 37 mbar	-	193	0.7	43	80

14. EFFICIENZA ENERGETICA

14.1 Scheda prodotto e informazioni conformemente alla normativa UE 65-66/2014

Nome fornitore	Electrolux	
Identificativo modello	F13GN F13GX	
Indice di efficienza energetica	70.8	
Classe di efficienza energetica	A+	
Consumo di energia con un carico standard, in modalità tradizionale	1.29 kWh/ciclo 4.65 MJ/ciclo	
Numero di cavità	1	
Fonte di calore	Gas	
Volume	69 l	
Tipo di forno	Forno a incasso	
Massa	F13GN	29.6 kg
	F13GX	29.8 kg

EN 15181 metodo per la misurazione del consumo di energia dei forni alimentati a gas.

14.2 Risparmio energetico

L'apparecchiatura è dotata di funzioni che consentono di aiutarvi a risparmiare

energia durante le operazioni di cottura di tutti i giorni.


• **Suggerimenti generali**


- Assicurarsi che la porta del forno sia chiusa adeguatamente quando l'apparecchiatura è in funzione e mantenerla chiusa il più possibile durante la cottura.
- Utilizzare piatti in metallo per migliorare il risparmio energetico.
- Se possibile, sistemare il cibo nel forno senza riscaldarlo.
- Per una cottura superiore ai 30 minuti, ridurre la temperatura del

forno al minimo per 3 - 10 minuti, in base al tempo di cottura. Il calore residuo all'interno del forno proseguirà la cottura.

- Utilizzare il calore residuo per scaldare altri cibi.
- **Mantenimento in caldo del cibo** - Se si desidera utilizzare il calore residuo per mantenere in caldo una pietanza, scegliere l'impostazione della temperatura più bassa possibile.

15. CONSIDERAZIONI SULL'AMBIENTE

Riciclare i materiali con il simbolo . Buttare l'imballaggio negli appositi contenitori per il riciclaggio. Aiutare a proteggere l'ambiente e la salute umana e a riciclare rifiuti derivanti da apparecchiature elettriche ed elettroniche. Non smaltire le

apparecchiature che riportano il simbolo  insieme ai normali rifiuti domestici. Portare il prodotto al punto di riciclaggio più vicino o contattare il comune di residenza.

www.electrolux.com/shop



867310693-C-052015

