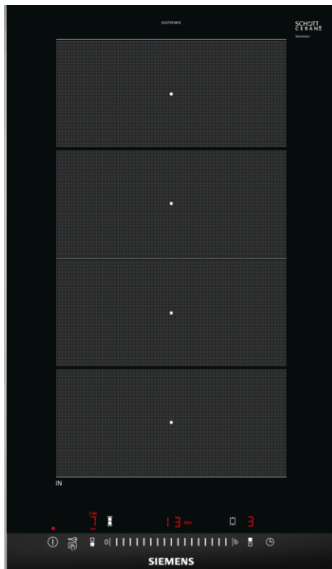


iQ700, Piano a induzione flex, 30 cm EX375FXB1E



Piano induzione per una grande flessibilità utile ad ogni occasione di cottura

- ✓ Piano cottura Domino da 30 cm, ideale da abbinare ad altri piani Domino o ai piani cottura dotati di profili in acciaio.
- ✓ flexInduction adatta le zone cottura alla dimensione della pentola fino a 24 cm di diametro, per una maggiore flessibilità
- ✓ Controllo touchSlider: permette un controllo perfetto della temperatura grazie al settaggio diretto oppure variando la potenza solo con lo scorrimento di un dito.
- ✓ powerMove Plus: intuitivo controllo grazie alle tre zone impostate a differenti temperature
- ✓ Tempi di riscaldamento più brevi e fino al 50% in più di potenza, grazie alla powerBoost-function.
- ✓ Timer con funzione di spegnimento automatico appena il tempo programmato si esaurisce.
- ✓ Cucinare con efficienza grazie al display di consumo energetico.
- ✓ Il nuovo piano ad induzione permette di cucinare in meno tempo, in modo più sicuro e pulito.

Caratteristiche

Dati tecnici

Nome/famiglia prodotto : Vario/Domino zo. cottura vetro

Da incasso / a libera installazione : CONSTR_TYPE.Built-in

Funzionamento : elettrico

Numero totale di posizioni utilizzabili simultaneamente : 2

Dimensioni del vano per l'installazione (AxLxP) (mm) : 51 x 270 x 490-500

Larghezza del prodotto (mm) : 302

Dimensioni del prodotto (mm) : 51 x 302 x 520

Dimensioni del prodotto imballato (AxLxP) (mm) : 126 x 383 x 597

Peso netto (kg) : 8,118

Peso lordo (kg) : 8,7

Principale materiale della superficie : vetroceramica

Colore della superficie : Alu, brushed, nero

Certificati di omologazione : AENOR, CE

Lunghezza del cavo di alimentazione elettrica (cm) : 110

Codice EAN : 4242003697405

Dati nominali collegamento elettrico (W) : 3700

Tensione (V) : 220-240

Frequenza (Hz) : 60; 50

Accessori opzionali

HZ9SE030	ACCESSORIO PIANO COTTURA (PENTOLE IND)
HZ394301	Listello di congiunzione
HZ390522	ACCESSORIO PIANO INC-GRILL
HZ390512	ACCESSORIO PIANO INC-TEPPAN YAKI
HZ390090	Pentola per arrosti metallica



4 242003 697405

iQ700, Piano a induzione flex, 30 cm EX375FXB1E

Caratteristiche

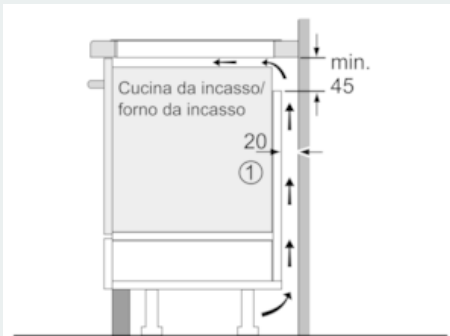
- Flex Zone
- powerMove Plus
- 2 zone di cottura a induzione con rilevatore pentola elettronico
- Timer fine cottura per ogni singola zona
- Funzione reStart: ripristino impostazioni di cottura in caso di spegnimento accidentale
- Funzione quickStart: consente una rapida selezione della potenza di cottura
- Funzione PowerBoost per ogni zona di cottura
- Riconoscimento presenza pentole Autospegnimento di sicurezza
Sicurezza bambini Funzione blocco temporaneo per la pulizia
Funzione powerManagement per limitare assorbimento elettrico da 1kW
- Interruttore principale
- Potenza max. assorbita: 3.7 kW
- Finitura topClass: frontale smussato con profili laterali in acciaio inox
- Zone cottura: - 1 induzione x Ø 400 mm x 210 mm, 3.3 kW (massimo livello di potenza 3.7 kW) - oppure 2 induzioni x Ø 210 mm, 2.2 kW (massimo livello di potenza 3.7 kW)

Sistema di Controllo

- Spie di calore residuo

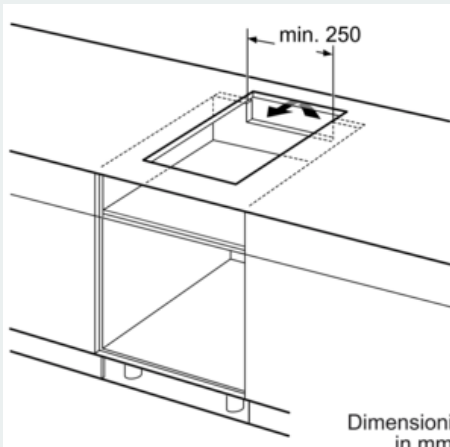
iQ700, Piano a induzione flex, 30 cm EX375FXB1E

Disegni quotati

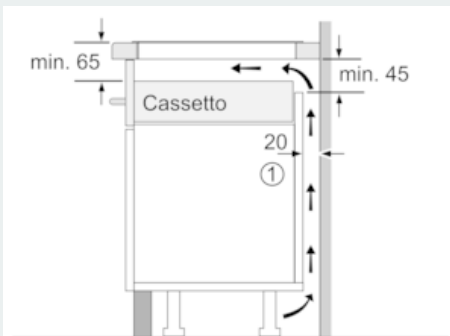


① Deve essere prevista una fessura di aerazione

Dimensioni in mm



Dimensioni in mm



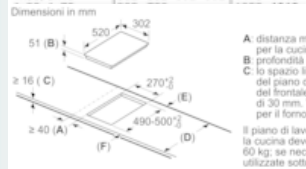
① Deve essere prevista una fessura di aerazione.

Dimensioni in mm

Dimensioni in mm
Possibilità di combinazioni domino con le corrispondenti dimensioni dell'apparecchio e le dimensioni del foro d'incasso

Tipo di larghezza: 30 40 60 70 80 90
Larghezza apparecchio: 302 392 602 710 812 912

	A	B	C	D	L	X
2x30	302	302	-	-	604	572
1x30, 1x40	302	392	-	-	694	662
1x30, 1x50	302	602	-	-	904	872
1x30, 1x70*	302	710	-	-	1012	980
1x30, 1x80	302	812	-	-	1114	1082
1x30, 1x90	302	912	-	-	1214	1182
2x40	392	392	-	-	784	752
1x40, 1x60	392	602	-	-	994	962
1x40, 1x70*	392	710	-	-	1102	1070
1x40, 1x80	392	812	-	-	1204	1172
1x40, 1x90	392	912	-	-	1304	1272
3x30	302	302	302	-	906	874
2x30, 1x40	302	302	392	-	996	964
2x30, 1x50	302	302	602	-	1206	1174
2x30, 1x70*	302	302	710	-	1314	1282
2x30, 1x80	302	302	812	-	1416	1384
2x30, 1x90	302	302	912	-	1516	1484
1x30, 2x40	302	392	392	-	1096	1054
1x30, 1x40, 1x60	302	392	602	-	1296	1264
1x30, 1x40, 1x70*	302	392	710	-	1404	1372
1x30, 1x40, 1x80	302	392	812	-	1506	1474
1x30, 1x40, 1x90	302	392	912	-	1606	1574
3x40	392	392	392	-	1176	1144
2x40, 1x60	392	392	602	-	1386	1354
4x30	302	302	302	302	1208	1176
3x30, 1x40	302	302	302	392	1298	1266
2x30, 2x40	302	302	392	392	1388	1356
1x30, 3x40	302	392	392	392	1478	1446



A: distanza minima dall'apertura per la cucina alla parete.
B: profondità di inserimento.
C: lo spazio libero tra la superficie del piano di lavoro e la parte superiore del frontale del forno deve essere di 30 mm. Vedere i requisiti di spazio per il forno.
Il piano di lavoro nel quale è installata la cucina deve sostenere carichi di circa 60 kg; se necessario devono essere utilizzate sottostrutture adatte.

D	E	F
585-600	≥ 50	≥ 35
> 600	≥ 50	≥ 50