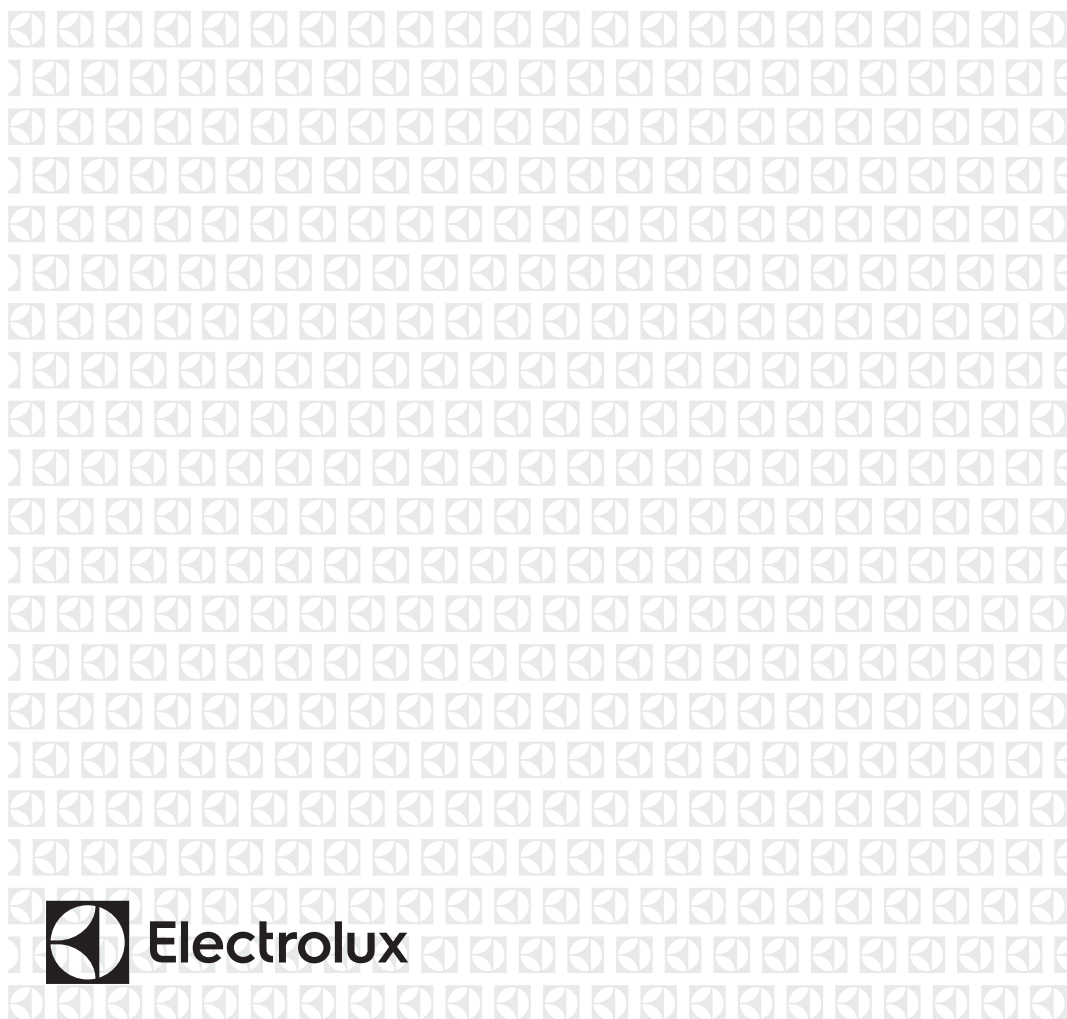


EW7F572BI



IT Lavabiancheria

Istruzioni per l'uso



INDICE

1. INFORMAZIONI DI SICUREZZA.....	3
2. ISTRUZIONI DI SICUREZZA.....	5
3. INSTALLAZIONE.....	6
4. DESCRIZIONE DEL PRODOTTO.....	16
5. PANNELLO DEI COMANDI.....	16
6. SELETTORE E TASTI.....	18
7. PROGRAMMI.....	20
8. VALORI DI CONSUMO.....	26
9. IMPOSTAZIONI.....	27
10. PRIMA DI UTILIZZARE L'ELETTRODOMESTICO.....	27
11. UTILIZZO QUOTIDIANO.....	27
12. CONSIGLI E SUGGERIMENTI UTILI.....	32
13. PULIZIA E CURA.....	33
14. RISOLUZIONE DEI PROBLEMI.....	39
15. DATI TECNICI.....	43
16. FOGLIO INFORMATIVO PRODOTTO, IN RIFERIMENTO AL REGOLAMENTO UE 1369/2017.....	43

PENSATI PER VOI

Grazie per aver acquistato un'apparecchiatura Electrolux. Avete scelto un prodotto che ha alle spalle decenni di esperienza professionale e innovazione. Ingegnoso ed elegante, è stato progettato pensando a voi. Quindi, in qualsiasi momento desiderate utilizzarlo, potete esser certi di ottenere sempre i migliori risultati.

Benvenuti in Electrolux.

Visitate il nostro sito web per:



Ricevere consigli d'uso, scaricare i nostri opuscoli, eliminare eventuali anomalie, ottenere informazioni sull'assistenza:

www.electrolux.com/webselfservice



Registrare il vostro prodotto e ricevere un servizio migliore:

www.registerelectrolux.com



Acquistare accessori, materiali di consumo e ricambi originali per la vostra apparecchiatura:


www.electrolux.com/shop


SERVIZIO CLIENTI E MANUTENZIONE


Consigliamo sempre l'impiego di ricambi originali.

Quando si contatta il Centro di Assistenza autorizzato, accertarsi di disporre dei seguenti dati: Modello, numero dell'apparecchio (PNC), numero di serie.

Le informazioni si trovano sulla targhetta di identificazione.

 Avvertenza/Attenzione - Importanti Informazioni per la sicurezza

 Informazioni e suggerimenti generali

 Informazioni sull'ambiente

Con riserva di modifiche.

1. ⚠️ INFORMAZIONI DI SICUREZZA

Leggere attentamente le istruzioni fornite prima di installare e utilizzare l'apparecchiatura. I produttori non sono responsabili di eventuali lesioni o danni derivanti da un'installazione o un uso scorretti. Conservare sempre le istruzioni in un luogo sicuro e accessibile per poterle consultare in futuro.

1.1 Sicurezza dei bambini e delle persone vulnerabili

- Questa apparecchiatura può essere usata da bambini a partire dagli 8 anni e da adulti con limitate capacità fisiche, sensoriali o mentali o con scarsa esperienza o conoscenza sull'uso dell'apparecchiatura, solamente se sorvegliati o se istruiti relativamente all'uso dell'apparecchiatura e se hanno compreso i rischi coinvolti.
- I bambini di età compresa fra i 3 e gli 8 anni e le persone con disabilità diffuse e complesse vanno tenuti lontani dall'apparecchiatura a meno che non vi sia una supervisione continua.
- Tenere lontani dall'apparecchiatura i bambini al di sotto dei 3 anni se non costantemente supervisionati.
- Non consentire ai bambini di giocare con l'apparecchiatura.
- Tenere gli imballaggi lontano dai bambini e smaltirli in modo adeguato.
- Tenere i detersivi al di fuori della portata dei bambini.
- Tenere i bambini e gli animali domestici lontano dall'apparecchiatura quando l'oblò è aperto.
- Se l'apparecchiatura ha un dispositivo di sicurezza per i bambini sarà opportuno attivarlo.
- I bambini non devono eseguire interventi di pulizia e manutenzione sull'apparecchiatura senza essere supervisionati.

1.2 Avvertenze di sicurezza generali

- Non modificare le specifiche tecniche dell'apparecchiatura.
- Questo elettrodomestico è destinato ad un uso domestico e applicazioni simili, quali:
 - cucine di negozi, uffici e altri ambienti di lavoro;
 - clienti di hotel, motel, bed and breakfast e altri ambienti residenziali;
 - aree per uso comune in condomini o lavanderie a gettoni.
- Non superare il volume di carico massimo di 7 kg (consultare il capitolo “Tabella dei programmi”).
- La pressione di funzionamento dell'acqua nel punto di ingresso dal collegamento esterno deve essere compresa fra 0.5 bar (0.05 MPa) e 8 bar (0.8 MPa).
- Le aperture di ventilazione alla base non devono essere coperte da un tappeto, da una moquette o da eventuali rivestimenti per pavimenti.
- L'apparecchiatura deve essere collegata alla presa dell'acqua servendosi dei nuovi set di tubi forniti in dotazione o ancora dei nuovi set di tubi forniti dal Centro Assistenza Autorizzato.
- I tubi usati non devono essere riutilizzati.
- Se il cavo di alimentazione è danneggiato, deve essere sostituito dal produttore, da un tecnico autorizzato o da una persona qualificata per evitare situazioni di pericolo.
- Prima di eseguire qualunque intervento di manutenzione, spegnere l'apparecchiatura ed estrarre la spina dalla presa.
- Non usare acqua spray ad alta pressione né vapore per pulire l'apparecchio.
- Pulire l'apparecchiatura con un panno inumidito. Utilizzare solo detergenti neutri. Non usare prodotti abrasivi, spugnette abrasive, solventi od oggetti metallici.

2. ISTRUZIONI DI SICUREZZA

2.1 Installazione



L'installazione deve essere conforme alle normative nazionali pertinenti.

- Togliere i bulloni dell'imballaggio e di trasporto, comprese le boccole in gomma col distanziatore di plastica.
- Tenere i bulloni di transito in un luogo sicuro. Se l'apparecchiatura va spostata in futuro dovranno essere nuovamente fissati per evitare che il cesto causi danni interni.
- Prestare sempre attenzione in fase di spostamento dell'apparecchiatura, dato che è pesante. Usare sempre i guanti di sicurezza e le calzature adeguate.
- Attenersi alle istruzioni fornite insieme all'apparecchiatura.
- Non usare l'apparecchiatura prima di installarla nella struttura a incasso date le misure di sicurezza.
- Non installare o utilizzare l'apparecchiatura se è danneggiata.
- Non installare o utilizzare l'apparecchiatura in ambienti in cui la temperatura è al di sotto di 0°C o all'aperto.
- L'area di pavimento dove sarà installata l'apparecchiatura deve essere piana, stabile, resistente al calore e pulita.
- Accertarsi che l'aria circoli liberamente tra l'apparecchiatura e il pavimento.
- Una volta posizionata l'apparecchiatura, verificare che sia in piano utilizzando una livella. Se l'apparecchiatura non è in piano, regolare i piedini di conseguenza.
- Non installare l'apparecchiatura direttamente sullo scarico a pavimento.
- Non spruzzare acqua sull'apparecchiatura e non esporla a eccessiva umidità.
- Non installare l'apparecchiatura in condizioni in cui non è possibile aprire completamente la porta dell'apparecchiatura stessa.

- Non collocare un contenitore chiuso sotto l'apparecchiatura per raccogliere possibili perdite. Contattare il Centro di Assistenza autorizzato per sapere quali accessori si possono utilizzare.

2.2 Collegamento elettrico



AVVERTENZA!

Rischio di incendio e scossa elettrica.

- L'apparecchiatura deve disporre di una messa a terra.
- Utilizzare sempre una presa elettrica con contatto di protezione correttamente installata.
- Verificare che i parametri sulla targhetta siano compatibili con le indicazioni elettriche dell'alimentazione.
- Non utilizzare prese multiple e prolunge.
- Accertarsi di non danneggiare la spina e il cavo. Qualora il cavo elettrico debba essere sostituito, l'intervento dovrà essere effettuato dal nostro Centro di Assistenza autorizzato.
- Inserire la spina di alimentazione nella presa solo al termine dell'installazione. Verificare che la spina di alimentazione rimanga accessibile dopo l'installazione.
- Non toccare il cavo di alimentazione o la spina di alimentazione con la mani bagnate.
- Non tirare il cavo di alimentazione per scollegare l'apparecchiatura. Tirare sempre dalla spina.
- Questa apparecchiatura è conforme alle direttive CEE.

2.3 Collegamento dell'acqua

- Non danneggiare i tubi dell'acqua.
- Prima di eseguire il collegamento a tubi nuovi, tubi non usati a lungo, dove sono stati eseguiti interventi di riparazione o sono stati inseriti nuovi dispositivi (misuratori dell'acqua, ecc.), lasciar scorrere l'acqua fino a che non sarà trasparente e limpida.

- Verificare che non vi siano perdite visibili durante e dopo il primo uso dell'apparecchiatura.
- Non usare una prolunga se il tubo di carico dell'acqua è troppo corto. Contattare il Centro di Assistenza autorizzato per sostituire il tubo di carico dell'acqua.
- In fase di disimballaggio dell'apparecchiatura si può vedere dell'acqua fuoriuscire dal tubo di scarico. Questa condizione è imputabile alle prove con acqua eseguite sulle apparecchiature in fabbrica.
- È possibile prolungare il tubo di scarico fino a un massimo di 400 cm. Contattare il Centro Assistenza autorizzato per l'altro tubo di scarico e la prolunga.
- Verificare che il rubinetto rimanga accessibile dopo l'installazione.

2.4 Utilizzare



AVVERTENZA!

Vi è il rischio di lesioni, scosse elettriche, incendi, ustioni o danni all'apparecchiatura.

- Attenersi alle istruzioni di sicurezza riportate sulla confezione del detersivo.
- Non appoggiare o tenere liquidi o materiali infiammabili, né oggetti facilmente incendiabili sull'apparecchiatura, al suo interno o nelle immediate vicinanze.

- Non lavare i tessuti molto sporchi di olio, grasso o altre sostanze oleose. Può danneggiare la parti in gomma della lavatrice. Prelavare questi tessuti prima di metterli in lavatrice.
- Non toccare il vetro dell'oblò quando è in corso un programma. Il vetro può surriscaldarsi.
- Verificare che tutti gli oggetti metallici vengano tolti dal bucato.

2.5 Assistenza tecnica

- Per riparare l'apparecchiatura contattare un Centro di Assistenza Autorizzato.
- Utilizzare esclusivamente ricambi originali.

2.6 Smaltimento



AVVERTENZA!

Rischio di lesioni o soffocamento.

- Staccare la spina dall'alimentazione elettrica e idrica.
- Tagliare il cavo elettrico dell'apparecchiatura e smaltirlo.
- Togliere il blocco porta per evitare che bambini o animali restino intrappolati nel cestello.
- Smaltire l'apparecchiatura in conformità coi requisiti locali per lo smaltimento di componenti elettrici ed elettronici (WEEE).

3. INSTALLAZIONE



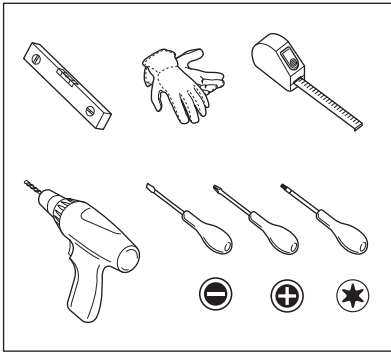
AVVERTENZA!

Fare riferimento ai capitoli sulla sicurezza.

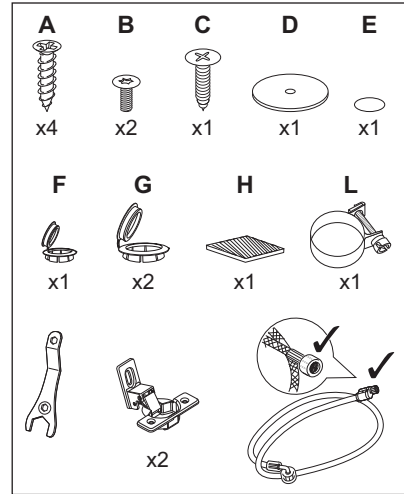
3.1 Non fatevi cogliere impreparati per l'installazione



Consigliamo di essere in due per eseguire l'installazione.



3.2 L'apparecchiatura è dotata di...



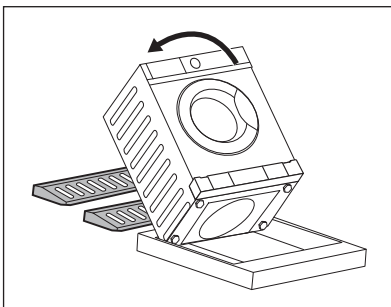
3.3 Disimballo



AVVERTENZA!
Utilizzare i guanti.



AVVERTENZA!
Prima di installare l'apparecchiatura, rimuovere tutto il materiale di imballaggio e i bulloni per il trasporto.



1. Appoggiare gli elementi dell'imballaggio in polistirolo sul pavimento, sotto all'apparecchiatura.

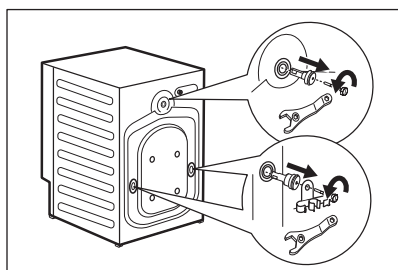
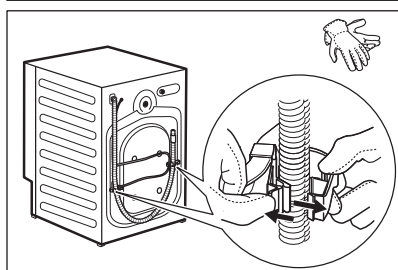
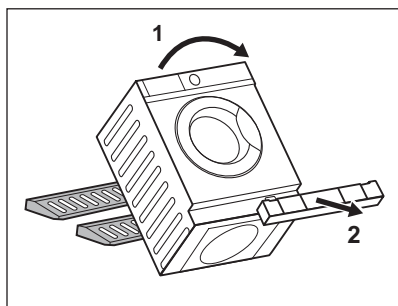
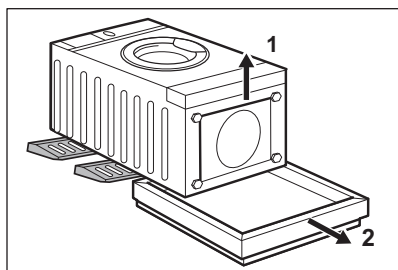


AVVERTENZA!
Consigliamo di essere in due per eseguire questa azione.

2. Appoggiare con attenzione l'apparecchiatura sul lato posteriore.



Assicurarsi di non danneggiare i tubi.



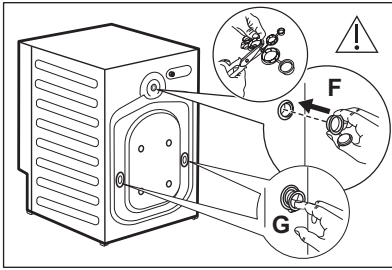
3. Togliere la protezione di polistirolo dal fondo.

4. Riportare l'apparecchiatura in posizione verticale e togliere la protezione zoccolo in polistirolo.

5. Staccare il cavo di alimentazione e il tubo di scarico dagli appositi supporti.

i Si può vedere dell'acqua fuoriuscire dal tubo di scarico. Questa condizione è imputabile alle prove con acqua eseguite sulle apparecchiature in fabbrica.

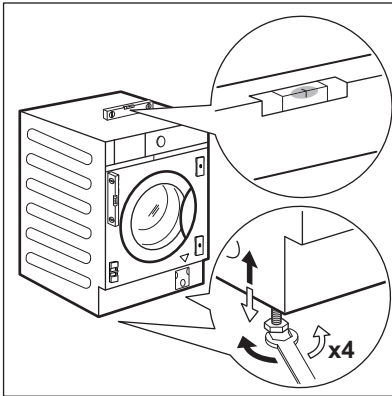
6. Togliere i tre bulloni, i supporti del tubo flessibile e i distanziatori in plastica servendosi del distanziatore fornito in dotazione con l'apparecchiatura.



7. Chiudere i fori con i cappucci in plastica presenti nel sacchetto del manuale dell'utente. Mettere il cappuccio più piccolo **F** nel foro superiore e i due cappucci più grandi **G** nei fori inferiori.

i Consigliamo di conservare l'imballaggio e i bulloni per il trasporto per quando si sposta l'apparecchiatura.

3.4 Posizionamento e livellamento



1. Installare l'apparecchiatura su un pavimento piano e solido.

! **AVVERTENZA!**
Accertarsi che la moquette non impedisca la circolazione dell'aria sotto l'apparecchiatura.

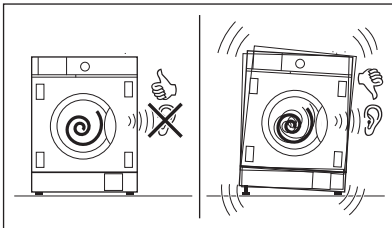
i Avvicinare l'apparecchiatura all'incasso del mobile prima di portarla in piano. Per ulteriori dettagli rimandiamo al paragrafo "Incasso".

2. Allentare o stringere i piedini per regolare il livello.

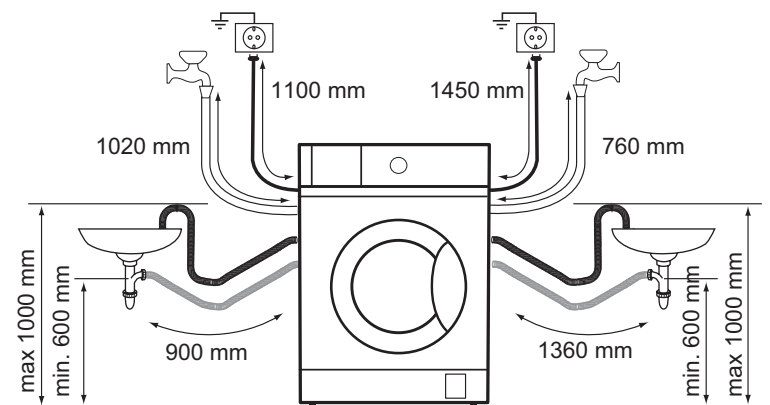
i Una corretta regolazione del livello dell'apparecchiatura ne impedisce la vibrazione, il rumore e il movimento durante il funzionamento.

L'apparecchiatura deve essere in piano ed appoggiata in modo stabile.

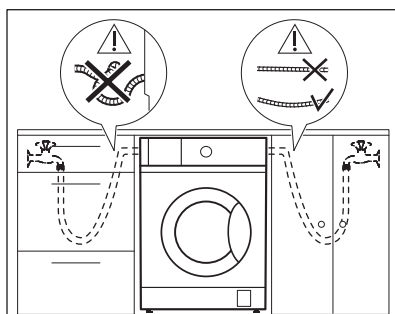
! **ATTENZIONE!**
Non mettere cartone, legno o materiali equivalenti sotto i piedini dell'apparecchiatura per regolarne il livello.



3.5 Collegamento tubi flessibili e cavi



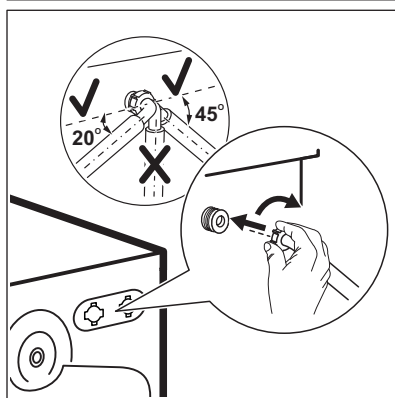
Tubo di carico



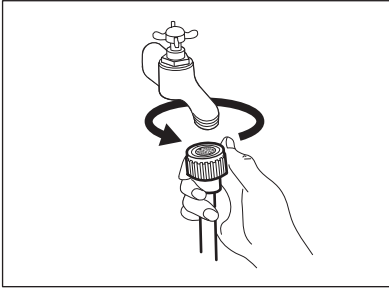
1. Togliere il tubo d'ingresso dall'interno del cestello.
2. Per collegare il tubo di ingresso dell'acqua nella direzione corretta e con l'inclinazione giusta, controllare la posizione del rubinetto dell'acqua prima di collegarlo alla parte posteriore dell'apparecchiatura.



Verificare che il tubo flessibile non sia piegato, schiacciato o sottoposto a tensione.



3. Collegare il tubo flessibile alla parte posteriore dell'apparecchiatura. Non ruotare il tubo flessibile di ingresso acqua verso il basso; ruotarlo verso sinistra o destra a seconda della posizione del proprio rubinetto.
4. Allentare il dado ad anello per sistemarlo nella posizione corretta.



5. Collegare il tubo di carico dell'acqua a un rubinetto dell'acqua fredda con filettatura 3/4".



AVVERTENZA!

Accertarsi che non vi siano perdite negli attacchi.



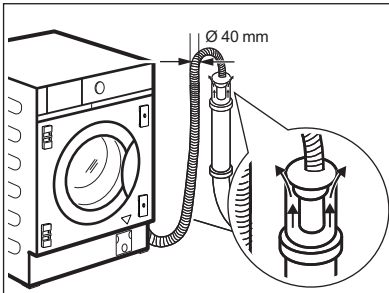
Utilizzare il tubo flessibile fornito in dotazione con l'apparecchiatura.



Non usare una prolunga se il tubo di carico dell'acqua è troppo corto. Contattare il Centro Assistenza Autorizzato per sostituire il tubo flessibile di ingresso.

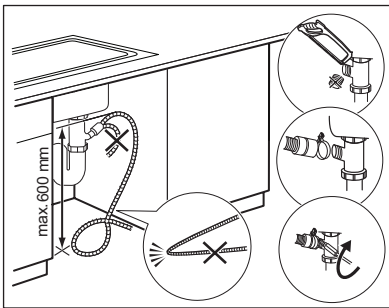
Scarico dell'acqua

Sarà possibile collegare il tubo flessibile di scarico:



A un tubo fisso dotato di sfiato

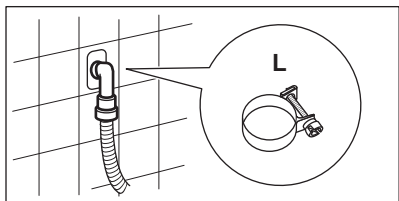
Direttamente in una conduttura di scarico situata a un'altezza non inferiore ai 60 cm (23,6") e non superiore a 100 cm (39,3"). L'estremità del tubo di scarico deve essere sempre ventilata, perciò il diametro interno del condotto di scarico (min. 40 mm = min. 1,6") deve essere più grande del diametro esterno del tubo di scarico.



Allo scarico del lavello

Mettere il tubo flessibile di scarico nello scarico e serrarlo con la fascetta fornita in dotazione L.

Accertarsi che il tubo di scarico formi una curva per evitare che particelle passino dal lavandino all'apparecchiatura.

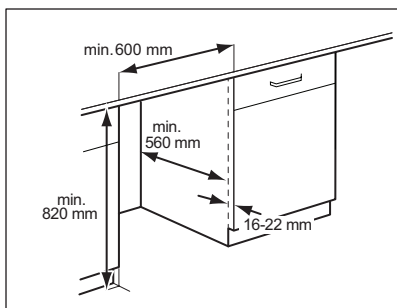


Ad un tubo a parete

Direttamente in una condotta di scarico incassata nel muro del locale e serrare con la fascetta fornita in dotazione L.

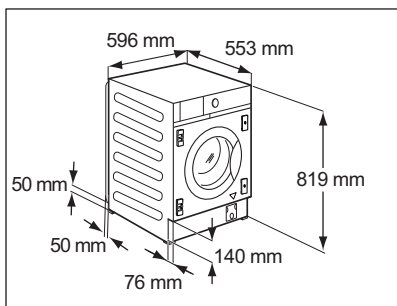
- i** È possibile prolungare il tubo di scarico fino a un massimo di 400 cm. Contattare il Centro Assistenza per l'altro tubo di scarico e la prolunga.

3.6 Incasso

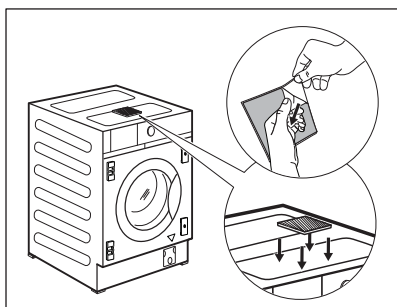


Questa apparecchiatura è stata progettata per il montaggio a incasso in un mobile. Il vano d'incasso deve avere le dimensioni illustrate in figura.

- i** Per un incasso con un'altezza diversa rispetto a 820 mm, è possibile acquistare il kit idoneo sul sito web.



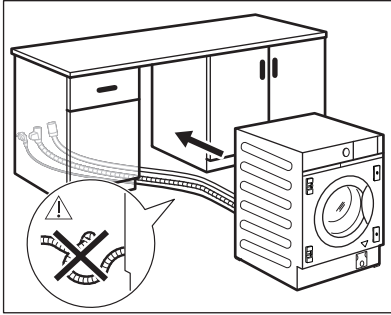
- i** Se i tubi flessibili passano dietro all'apparecchiatura, verificare che nulla ostruisca il piccolo incasso indicato con le misure 50 x 50 mm.



L'apparecchiatura è inoltre dotata di un cuscinetto-spugna adesivo H che si trova all'interno del cestello.

Fissarlo sulla parte superiore dell'apparecchiatura, ove indicato nel disegno.

Quando l'apparecchiatura viene messa in piano sotto ai mobili, NON schiacciare il cuscinetto-spugna.



Prima di procedere con l'incasso dell'apparecchiatura, avvicinarla all'incasso e preposizionare il tubo flessibile di ingresso, il tubo di scarico e il cavo di alimentazione.



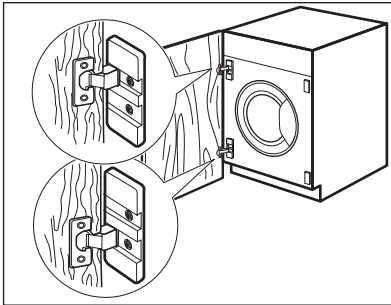
AVVERTENZA!

Verificare che non siano piegati o schiacciati

3.7 Preparazione e montaggio della porta del mobile

La porta del mobile dovrebbe avere le seguenti dimensioni:

- larghezza min. 595 - max. 598 mm;
- spessore 16-22 mm.

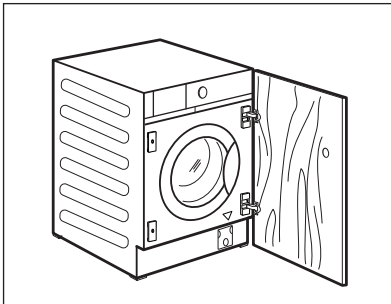


Pre-impostazione di fabbrica

L'apparecchiatura è predisposta per essere incassata in un mobile con porta con apertura da destra a sinistra.

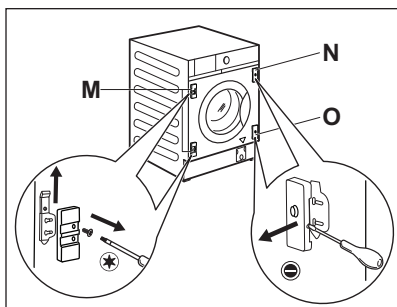


La miglior soluzione sarebbe quella di avvitare la cerniera superiore al foro superiore della piastra superiore e la cerniera inferiore al foro inferiore della piastra inferiore.

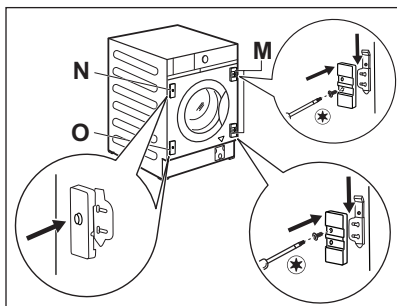


Possibilità di invertire la porta del mobile

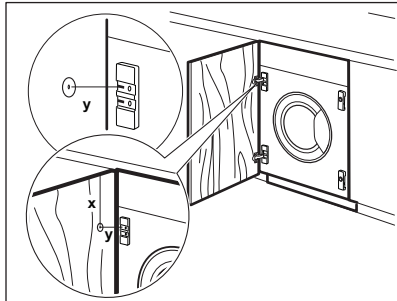
Eeguire l'inversione della porta del mobile prima che l'apparecchiatura venga completamente incassata.



Se la porta del mobile deve essere aperta da sinistra a destra, invertire la posizione dei supporti ceniera **M** con la piastra magnetica **N** e la piastra inferiore **O**.



i Verificare che la piastra con la calamita sia nella posizione superiore.

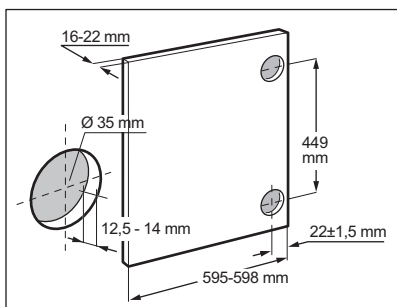


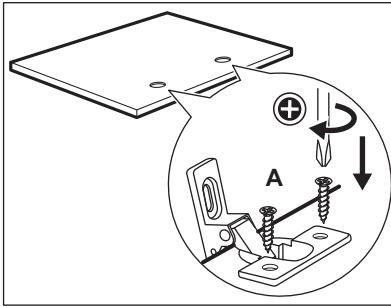
Preparazione della porta del mobile

i Per svasare la porta consigliamo di rivolgersi a un professionista.

Allineare correttamente la porta del mobile agli elementi d'arredo. Misurare la distanza **X** per fissare l'altezza del foro e svasare la cerniera superiore. Il centro del foro **Y** dovrebbe trovarsi alla stessa altezza della corsa sul supporto della cerniera.

Impostare la posizione del foro inferiore rispettando le dimensioni e le distanze indicate nel disegno (449 mm). Svasare i fori.

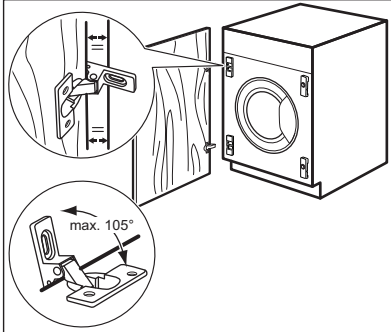




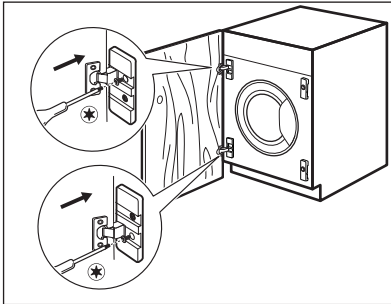
Cerniere

Per montare le cerniere è necessario praticare due fori ciechi (diametro 35 mm, profondità 12,5 - 14 mm a seconda della profondità della porta del mobile) sul lato interno della porta.

Le cerniere verranno fissate alla porta per mezzo delle quattro viti fornite in dotazione **A**.



Per allineare alla perfezione la porta, verificare che l'estremità del mobile sia parallela all'estremità dell'apparecchiatura e che rispetti l'angolazione di apertura adeguata (max. 105°).

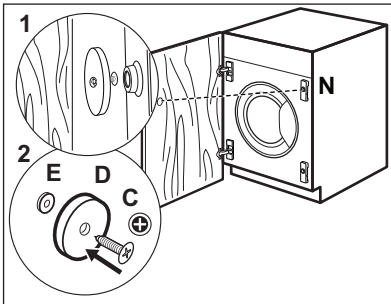


Montaggio dell'oblo'

Fissare le cerniere ai supporti della cerniera sull'apparecchiatura servendosi delle due viti fornite in dotazione **B**.



Le cerniere possono essere regolate in modo da compensare eventuali irregolarità di spessore dell'porta.



Contromagnete

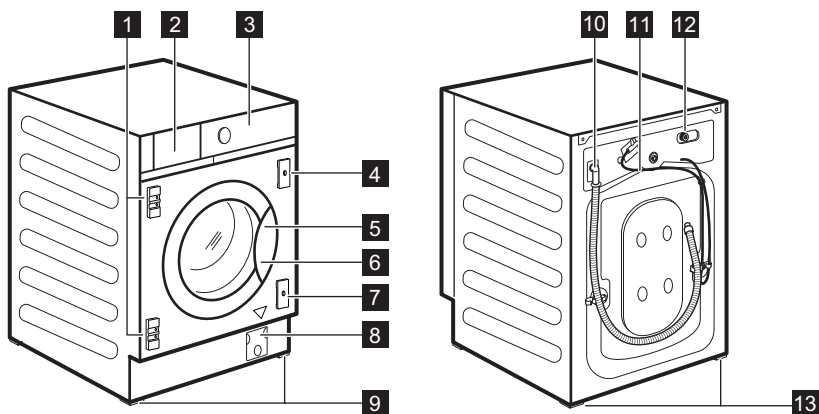
L'apparecchiatura è pre-impostata per la chiusura magnetica.

Per una chiusura corretta:

1. Posizionare la vite **C** e il contromagnete **D** sulla piastra magnetica **N**. Appoggiare la porta del mobile sulla vite fino a che non lascia un segno.
2. Aprire la porta del mobile e avvitare il contromagnete **D** (disco in acciaio + anello in gomma **E**) con la vite **C** nel lato inferiore della porta del mobile, dove la vite ha lasciato il segno, come indicato nel primo passaggio.

4. DESCRIZIONE DEL PRODOTTO

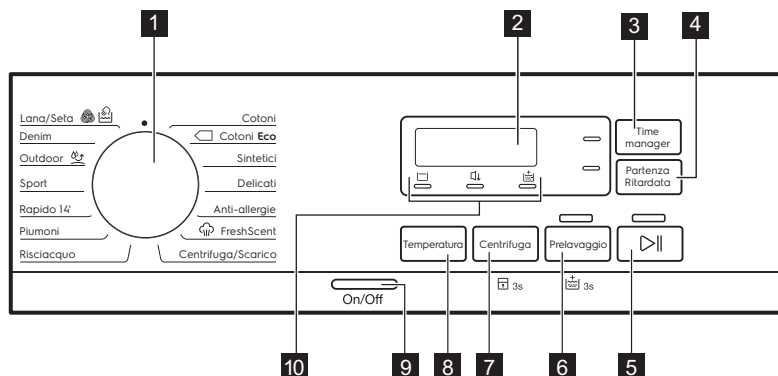
4.1 Panoramica dell'apparecchiatura




- 1** Supporti cerniera
- 2** Erogatore del detersivo
- 3** Pannello comandi
- 4** Piastra magnetica
- 5** Maniglia dell'oblò
- 6** Targhetta dei dati
- 7** Piastra con frusta in gomma
- 8** Filtro della pompa di scarico
- 9** Piedini anteriori per mettere in piano l'elettrodomestico
- 10** Tubo flessibile di scarico
- 11** Cavo di alimentazione
- 12** Collegamento tubo di ingresso
- 13** Piedini posteriori per mettere in piano l'elettrodomestico





5. PANNELLO DEI COMANDI

5.1 Descrizione del pannello dei comandi






i Le opzioni permanenti sono impostate tenendo premuto il relativo pulsante per almeno 3 secondi.

- 1** Selettore dei programmi
- 2** Visualizza
- 3** Tasto Time manager
- 4** Tasto Partenza Ritardata
- 5** Avvio/Pausa tasto ▶||
- 6** Prelavaggio toccare il tasto e l'opzione permanente Extra Risciacquo  3s

- 7** Centrifuga opzioni di riduzione toccare il tasto e l'opzione permanente Blocco bambini  3s
- 8** Tasto Temperatura
- 9** Pulsante On/Off
- 10** Opzioni spie:
 - Acqua in vasca 
 - Silent 
 - Extra risciacquo 

5.2 Visualizza

	<p>A  Spia Oblò bloccato.</p>
<p>B </p>	<p>Spia Sicurezza bambino.</p>
<p>C </p> <p>La spia digitale può mostrare:</p> <ul style="list-style-type: none"> • Durata del programma: ad esempio 2:40. • Tempo di ritardo: ad esempio 2h. • Fine del ciclo: 000. • Codice di avvertenza: ad es. E20. • Temperatura: 88°. • Velocità di centrifuga: 1888 e spia so centrifuga - - -. 	

6. SELETTORE E TASTI

6.1 Introduzione



Le opzioni/funzioni non sono disponibili con tutti i programmi di lavaggio. Controllare la compatibilità fra opzioni/funzioni e i programmi di lavaggio nella "Tabella dei programmi". Un'opzione/funzione può escludere l'altra, in questo caso l'apparecchiatura non consente di impostare le opzioni/funzioni incompatibili.

6.2 Time manager

Questa opzione potrebbe abbreviare il programma di lavaggio.

Impostare questa opzione per capi leggermente sporchi o da rinfrescare.

Toccare **una volta** questo tasto per ridurre la durata.


In caso di un carico più piccolo, toccare **due volte** questo tasto per impostare un programma extra rapido.

Dopo ogni tocco, viene visualizzata sul display la durata del nuovo programma. La spia corrispondente si accende. Questa opzione non è disponibile per ogni programma. Per ulteriori dettagli rimandiamo alla compatibilità delle opzioni Programma nel capitolo "Programmi".


6.3 Partenza Ritardata

Con questa opzione sarà possibile ritardare l'avvio di un programma in un orario più comodo.

Premere ripetutamente il tasto per impostare il ritardo necessario. Il tempo aumenta a intervalli di 1 ora fino a 20 ore.

Dopo aver toccato il tasto Avvio/Pausa , sul display compare l'indicatore relativo e il tempo di ritardo selezionato, quindi l'apparecchiatura inizia il conto alla rovescia. L'oblò è bloccato.

6.4 Avvio/Pausa

Premere il tasto Avvio/Pausa  per avviare, mettere in pausa l'apparecchiatura o interrompere un programma in funzione.

6.5 Prelavaggio

Questa opzione consente di aggiungere una fase di prelavaggio ad un programma di lavaggio.

La spia corrispondente si accende.


- Usare questa funzione per aggiungere una fase di pre-lavaggio a 30°C prima di quella di lavaggio. Questa opzione è consigliata per bucato molto sporco, in particolare se contiene sabbia, polvere, fango e altre componenti solide.



Questa opzione può aumentare la durata del programma.

6.6 Impostazione permanente Extra Risciacquo

Con questa opzione è possibile fare sempre un risciacquo extra quando viene impostato un nuovo programma.

Per **attivare/disattivare** questa opzione, tenere premuto il tasto Prelavaggio fino a che la spia pertinente  **non compare/sparisce**.





6.7 Centrifuga

Quando viene impostato un programma, l'apparecchiatura seleziona in modo automatico la velocità di centrifuga massima consentita eccetto il programma Denim.

Premere questo bottone per impostare ulteriori opzioni di centrifuga:

- **Ridurre la velocità della centrifuga.** Sul display compaiono

solo le velocità di centrifuga disponibili per il programma selezionato.

- **Nessuna centrifuga** — — — compare sul display.
Impostare questa opzione per disattivare tutte le fasi di centrifuga. L'apparecchiatura esegue solo la fase di scarico del programma di lavaggio selezionato. Impostare questa opzione per tessuti molto delicati. La fase di risciacquo per alcuni programmi di lavaggio utilizza più acqua
- **Stop acqua in vasca** . La spia corrispondente si accende. La centrifuga finale non viene eseguita. Si esclude lo scarico dell'acqua dell'ultimo risciacquo in modo da non sguaiare i tessuti. Il programma di lavaggio finisce con l'acqua nel cesto. L'oblò resta bloccato e il cesto ruota regolarmente per ridurre la formazione di pieghe. Prima di aprire l'oblò si deve scaricare l'acqua.
Premendo il tasto Avvio/Pausa  l'apparecchiatura esegue la fase di centrifuga e poi scarica l'acqua.
- **Silent** . La spia corrispondente si accende.
Le fasi intermedie e quella finale di centrifuga vengono eliminate e il programma si conclude con l'acqua nel cesto. In questo modo vengono ridotte le pieghe. L'oblò resta bloccato. Il cesto ruota regolarmente per ridurre le pieghe. Prima di aprire l'oblò si deve scaricare l'acqua. Dato che il programma è molto silenzioso, è adatto per essere usato di notte quando l'energia elettrica costa meno. In alcuni programmi, i risciacqui saranno eseguiti con una maggiore quantità di acqua.
Toccando il tasto Avvio/Pausa , l'apparecchiatura esegue unicamente la fase di scarico.



L'apparecchiatura svuota l'acqua automaticamente dopo circa 18 ore.

6.8 Blocco bambini

Questa opzione consente di evitare che i bambini possano giocare con il pannello dei comandi.

- Per **attivare/disattivare** questa opzione, tenere premuto il tasto

Centriguga fino a che  **non compare/sparisce** sul display.

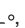
L'apparecchiatura torna in modo predefinito a questa opzione dopo lo spegnimento.

La funzione Blocco bambini non è disponibile per alcuni secondi dopo l'accensione dell'apparecchiatura.

6.9 Temperatura

Quando viene selezionato un programma di lavaggio, l'apparecchiatura propone automaticamente una temperatura predefinita.

Toccare ripetutamente questo tasto fino a che non compare il valore di temperatura desiderato sul display.

Quando il display mostra le spie °, l'apparecchiatura non scalda l'acqua.

6.10 On/Off

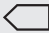
Premere questo tasto per alcuni secondi sarà possibile attivare o disattivare l'apparecchiatura. Quando l'apparecchiatura viene accesa o spenta, si sentono due suoni diversi.





Quando la funzione Stand-by disattiva automaticamente l'apparecchiatura dopo alcuni minuti per ridurre il consumo energetico, potrebbe essere necessario attivare nuovamente l'apparecchiatura.

Per ulteriori dettagli rimandiamo al paragrafo Stand-by nel capitolo Utilizzo quotidiano.





7. PROGRAMMI


7.1 Tabella dei programmi

Programma Temperatura predefinita Intervallo di temperatura	Velocità di centri- fuga di ri- ferimento	Carico massi- mo	Descrizione programma (Tipo di carico e grado di sporco)
Programmi di lavaggio			
Cotoni 40 °C 90 °C - A fred- do	1200 giri/ minuto	7 kg	Cotone bianco e cotone colorato. Livello di sporco normale, elevato e leggero.
 Cotoni Eco ¹⁾ 40 °C 60 °C - 40 °C	1200 giri/ minuto	7 kg	Cotone bianco e colorato. Sporco normale. Il consumo di energia si riduce e la durata del programma di lavaggio viene allungata, garantendo buoni risultati di lavaggio.
Sintetici 40 °C 60 °C - A fred- do	1200 giri/ minuto	3 kg	Capi in tessuti sintetici o misti. Sporco normale.
Delicati 30 °C 40 °C - A fred- do	1200 giri/ minuto	2 kg	Tessuti delicati quali ad esempio acrilici, viscosa e tessuti misti che richiedono un lavaggio più delicato. Sporco normale.
Anti-allergie 60 °C	1200 giri/ minuto	7 kg	Capi in cotone bianco. Questo programma rimuove i micro-organismi grazie a una fase di lavaggio con la temperatura mantenuta al di sopra dei 60°C per alcuni minuti. Ciò consente di aiutare in fase di rimozione di germi, batteri, micro-organismi e particelle. L'aggiunta di vapore, insieme a un'ulteriore fase di risciacquo, garantisce una corretta rimozione dei residui di detersivo oltre che di polline / elementi allergenici, il che rende l'indumento adatto per le pelli delicate e sensibili.

Programma Temperatura predefinita Intervallo di temperatura	Velocità di centri- fuga di ri- ferimento	Carico massi- mo	Descrizione programma (Tipo di carico e grado di sporco)
<p>Programmi a vapore  con Sistema FreshScent</p> <p>Programma vapore per capi in cotone e sintetici. Il vapore può essere usato per asciugare²⁾, lavati o indossati dopo il bucato. Questo programma riduce le pieghe e gli odori³⁾ e rilassa le fibre. Al termine del programma, togliere rapidamente la biancheria dal cesto. Dopo un programma vapore, stirare diventa molto facile. Non usare detersivi. Se necessario, togliere le macchie lavando o usando smacchiatori. I programmi vapore non eseguono cicli di igienizzazione. Non impostare il programma Vapore per questo tipo di capi:</p> <ul style="list-style-type: none"> • Articoli non adatti per un lavaggio in asciugatrice. • Tutti i capi che hanno parti in plastica, metallo, legno o simile. <p>ELECTROLUX fragranza. Se viene usata questa fragranza speciale il bucato profumerà come appena lavato: versare una singola dose mono-flaconcino nello scomparto  e avviare un programma a vapore. Ridurre il dosaggio della fragranza quando si gestiscono carichi più piccoli. Col pulsante Time manager, sarà possibile ridurre la durata del programma quando si lavano indumenti che hanno un'etichettatura che indica un lavaggio a bassa temperatura.</p> <p>NON FARE:</p> <ul style="list-style-type: none"> • Mettere in lavasciuga gli indumenti lavati con la fragranza. I benefici di questo lavaggio evaporerebbero. • Usare la fragranza per scopri diversi rispetto a quelli qui descritti. • Usare la fragranza su indumenti nuovi. I nuovi indumenti potrebbero contenere composti residui delle finiture, non compatibili. <p> I flaconcini della fragranza sono disponibili sul web shop ELECTROLUX o presso un rivenditore autorizzato.</p>			
FreshScent		1 kg	<p>Cotone, Sintetici, Delicati. Programma veloce e delicato a vapore per rinfrescare anche gli indumenti più delicati, compresi quelli molto delicati con lustrini, pizzo, ecc. Quando si gestiscono carichi inferiori, la durata del programma può essere ridotta ulteriormente per mezzo dell'opzione Time manager.</p> <p> AVVERTENZA! Non usare il programma con indumenti in lana e indumenti recanti la dicitura dry-clean.</p> <p> AVVERTENZA! Non usare detersivi!</p>
Programmi speciali			

Programma Temperatura predefinita Intervallo di temperatura	Velocità di centri- fuga di ri- ferimento	Carico massi- mo	Descrizione programma (Tipo di carico e grado di sporco)
Centrifuga/ Scarico	1200 giri/ minuto	7 kg	Tutti i tessuti, eccetto quelli in lana e i capi delicati. Per centrifugare la biancheria e scaricare l'acqua nel cesto.
Risciacquo	1200 giri/ minuto	7 kg	Tutti i tessuti, eccetto lana e tessuti molto delicati. Programma per risciacquare e centrifugare il bucato. La velocità di centrifuga predefinita è quella usata per i programmi per il cotone. Ridurre la velocità di centrifuga in base al tipo di biancheria. Ove necessario, impostare l'opzione Extra Risciacquo per aggiungere ulteriori risciacqui. Con una bassa velocità di centrifuga l'apparecchiatura effettua risciacqui delicati ed una centrifuga breve.
Ulteriori programmi di lavaggio			
Piumoni 40 °C 60 °C - A freddo	800 giri/ minuto	3 kg	Singolo lenzuolo sintetico, indumenti imbottiti, piumini, giacche e indumenti simili.
Rapido 14' 30 °C	800 giri/ minuto	1.5 kg	Capi in tessuti sintetici e misti. Sporco leggero e capi da rinfrescare.
Sport 30 °C 40 °C - A freddo	1200 giri/ minuto	3 kg	Capi sportivi. Ciclo breve intenso per lavare in profondità capi sportivi.

Programma Temperatura predefinita Intervallo di temperatura	Velocità di centri- fuga di ri- ferimento	Carico massi- mo	Descrizione programma (Tipo di carico e grado di sporco)
Outdoor 30 °C 40 °C - A fred- do	1200 giri/ minuto	2 kg ⁴⁾ 1 kg ⁵⁾	<p data-bbox="572 284 1039 384"> Non usare ammorbidente e fare in modo che non vi siano residui di ammorbidente nel cassetto del detersivo.</p> <p data-bbox="572 408 1039 560">Capi sportivi in tessuti sintetici. Questo programma è stato pensato per lavare in modo delicato indumenti sportivi ed è anche adatto per abbigliamento da palestra, ciclismo, jogging e articoli simili. Il carico di bucato consigliato è 2 kg.</p> <p data-bbox="572 560 1039 759">Tessuti impermeabili, impermeabili-traspiranti e tessuti idrorepellenti. Questo programma può essere usato anche come ciclo di ripristino della funzione idro-repellente, appositamente realizzato per creare uno strato idrofobico sugli indumenti. Per eseguire il ciclo di impermeabilizzazione, procedere come indicato di seguito:</p> <ul data-bbox="572 767 1039 911" style="list-style-type: none"> <li data-bbox="572 767 1039 799">• Versare il detersivo nello scomparto . <li data-bbox="572 799 1039 879">• Versare un prodotto speciale per l'idrorepellenza nello scomparto del cassetto dedicato all'ammorbidente . <li data-bbox="572 879 1039 911">• Ridurre il carico del bucato a 1 kg. <p data-bbox="572 927 1039 1102"> Per migliorare ulteriormente la funzione di impermeabilizzazione, asciugare in asciugatrice impostando il programma di asciugatura Outdoor (ove disponibile e se l'etichetta nel consente l'asciugatura in asciugatrice).</p>
Denim 30 °C 40 °C - A fred- do	800 giri/ minuto (Velocità massima centrifuga 1200 rpm)	3 kg	Programma speciale per gli indumenti in Denim con una fase di lavaggio delicata per ridurre gli sbiadimenti e i segni del lavaggio. Per una miglior cura degli indumenti consigliamo un carico ridotto.

Programma Temperatura predefinita Intervallo di temperatura	Velocità di centri- fuga di ri- ferimento	Carico massi- mo	Descrizione programma (Tipo di carico e grado di sporco)
 Lana/Seta 40 °C 40 °C - A fred- do	1200 giri/ minuto	1.5 kg	Lana lavabile a macchina, a mano e altri tessuti con simbolo "lavaggio a mano". 6).

1) **Programmi standard per i valori di consumo dell'etichetta energetica.** Conformemente alla normativa 1061/2010, questi programmi sono rispettivamente il "Programma cotone standard a 60 °C" e il "Programma cotone standard a 40 °C". Si tratta dei programmi più efficienti in termini di consumo combinato di energia e acqua per il lavaggio della biancheria in cotone con un livello di sporco normale.



La temperatura dell'acqua può essere leggermente diversa da quella indicata per il programma selezionato.

2) Se si imposta un programma Vapore con bucato asciutto, al termine del ciclo la biancheria può essere umida. Appendere gli indumenti per circa 10 minuti.

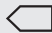
3) Il programma Vapore non rimuove gli odori particolarmente intensi


4) Programma di lavaggio.

5) Programma di lavaggio e fase di impermeabilizzazione.

6) Durante questo ciclo il tamburo ruota delicatamente per garantire un lavaggio delicato. Può sembrare che il tamburo non ruoti o non ruoti correttamente. Non si tratta di un'anomalia di funzionamento.

Compatibilità opzioni programma

Programma	Centrifuga	Acqua in Vasca	Silent	Prelavaggio	Partenza Ritardata	Time manager
Cotoni	■	■	■	■	■	■
 Cotoni Eco	■	■	■	■	■	■
Sintetici	■	■	■	■	■	■
Delicati	■	■	■	■	■	■

Programma	Centrifuga	---	Acqua in Vasca	Silent	Prelavaggio	Partenza Ritardata	Time manager
Anti-allergie	■	■	■		■	■	■
FreshScent						■	■
Centrifuga/Scarico	■					■	
Risciacquo	■	■	■		■	■	
Piumoni	■	■				■	
Rapido 14'	■	■	■			■	
Sport	■	■	■		■	■	■
Outdoor	■	■	■		■	■	
Denim	■	■	■	■	■	■	
 Lana/Seta	■	■	■			■	

7.2 Woolmark Apparel Care - Blu



Il lavaggio lana di questa apparecchiatura è stato approvato dalla Woolmark Company per lavare indumenti di lana con etichetta riportante la dicitura "lavaggio a mano" a patto che i capi vengano lavati seguendo le istruzioni riportate dal produttore della lavabiancheria. Per ulteriori istruzioni sull'asciugatura e sulla biancheria fare riferimento all'etichetta. M1380

Il simbolo Woolmark è un marchio di Certificazione in molti paesi.


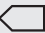
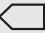
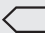
8. VALORI DI CONSUMO



I valori indicati sono stati ottenuti in condizioni di laboratorio con standard pertinenti. I dati possono essere influenzati da diversi fattori: la quantità e il tipo di biancheria e la temperatura dell'ambiente. Anche la pressione dell'acqua, la tensione di alimentazione e la temperatura dell'acqua in ingresso possono influire sulla durata del programma di lavaggio.



Le specifiche tecniche possono variare senza preavviso al fine di migliorare la qualità del prodotto.

Programmi	Carico (kg)	Consumo di energia elettrica (kWh)	Consumo d'acqua (litri)	Durata indicativa del programma (minuti)	Umidità residua (%) ¹⁾
Cotoni 60°C	7	1.20	79	190	53
Cotoni 40°C	7	1.00	80	180	53
Sintetici 40°C	3	0.69	72	135	35
Delicati 40°C	2	0.43	46	55	35
Lana/Seta 30°C	1.5	0.14	60	70	30
Programmi standard per cotone 					
Cotone standard 60°C 	7	0.93	52	250	53
Cotone standard 60°C 	3.5	0.70	41	205	53
Cotone standard 40°C 	3.5	0.55	41	200	53

¹⁾ Al termine della fase di centrifuga.

Modalità Spento (W)	Modalità Acceso (W)
0.48	0.48

Le informazioni riportate nel grafico qui sopra sono in conformità con la direttiva della Commissione Europea 1015/2010 che implementa la direttiva 2009/125/EC.

9. IMPOSTAZIONI

9.1 Segnali acustici

Questa apparecchiatura ha vari segnali acustici, che funzionano quando:



- Viene attivata l'apparecchiatura (breve suono speciale).
- Viene disattivata l'apparecchiatura (breve suono speciale).
- Si toccano i tasti (suono clic).
- Viene effettuata una selezione non valida (3 suoni brevi).
- Il programma è completato (sequenza di suoni per circa 2 minuti).
- L'apparecchiatura ha un'anomalia di funzionamento (sequenza di brevi suoni per circa 5 minuti).

Per **attivare/disattivare** i segnali acustici quando il programma è completato, sfiorare contemporaneamente Time Manager e Partenza Ritardata per circa 2 secondi. Il display visualizza On/Off



Se si disattivano i segnali acustici, gli stessi continueranno a funzionare in caso di malfunzionamento dell'apparecchiatura.

10. PRIMA DI UTILIZZARE L'ELETTRODOMESTICO

1. Verificare che l'alimentazione elettrica sia disponibile e che il rubinetto dell'acqua sia aperto.
 2. Versare 2 litri di acqua nello scomparto del detersivo contrassegnato da .
- Questa azione attiva il sistema di scarico.
3. Versare un po' di detersivo nello scomparto contrassegnato da .

4. Impostare e avviare un programma per il cotone alla massima temperatura senza carico all'interno del cesto.

In questo modo si rimuoveranno eventuali residui di lavorazione dal cesto e dalla vasca.

11. UTILIZZO QUOTIDIANO



AVVERTENZA!

Fare riferimento ai capitoli sulla sicurezza.

11.1 Attivazione dell'apparecchiatura

1. Collegare la spina alla presa.
2. Aprire il rubinetto dell'acqua.
3. Premere il tasto On/Off per alcuni secondi per attivare l'apparecchiatura.

Si sente un breve segnale acustico.

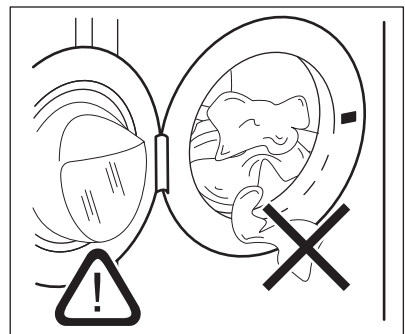
11.2 Caricare la biancheria

1. Aprire l'porta dell'apparecchiatura.
2. Svuotare le tasche e distendere gli indumenti prima di metterli nell'apparecchiatura.

3. Mettere la biancheria nel cesto, un capo per volta.

Non introdurre troppa biancheria nel cesto.

4. Chiudere saldamente l'oblò.

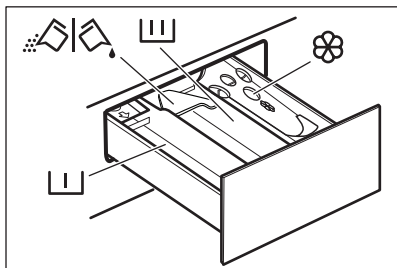


**ATTENZIONE!**

Verificare che non resti bucato impigliato fra la guarnizione e l'oblò per evitare il rischio di perdite di acqua e danni al bucato.



Lavando le macchie più oleose si potrebbero danneggiare le parti in gomma della lavatrice.

11.3 Aggiunta di detersivi e additivi

- Comparto per il detersivo di prelavaggio, ammollo o l'additivo anti-macchia.



- Comparto del detersivo per il lavaggio.



- Comparto per l'ammorbidente e altri trattamenti liquidi (ammorbidente, amido).

MAX - Livello massimo degli additivi liquidi.



- Inserto per detersivo liquido o in polvere.



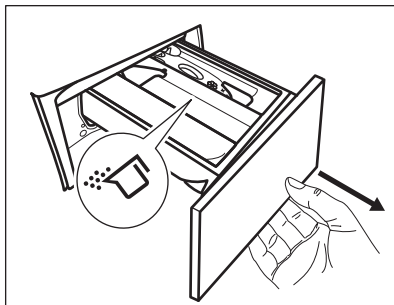
Attenersi sempre alle istruzioni presenti sulla confezione dei detersivi; consigliamo tuttavia di non superare il livello massimo indicato (**MAX**). Questa quantità garantirà comunque risultati di lavaggio ottimali.



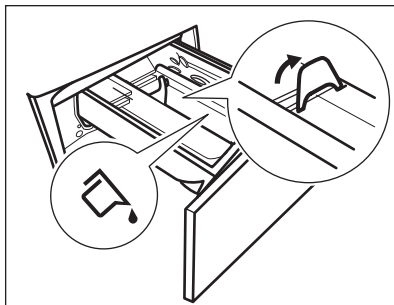
Dopo un ciclo di lavaggio, ove necessario, rimuovere gli eventuali residui di detersivo dal cassetto del detersivo.

11.4 Controllare la posizione dell'inserto detersivo

1. Estrarre il cassetto del detersivo fino all'arresto.

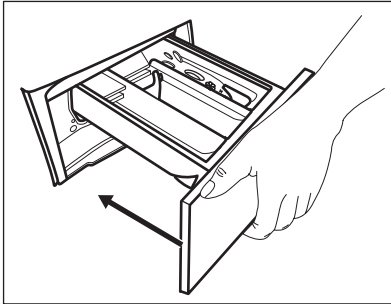


2. Abbassare la leva per estrarre il contenitore.
3. Per utilizzare il detersivo in polvere, ruotare l'inserto verso l'alto.
4. Per utilizzare il detersivo liquido, ruotare l'inserto verso il basso.




Con l'inserto in posizione **ABBASSATA**:

- Non utilizzare detersivi in gel o densi.
 - Non superare il dosaggio di detersivo liquido indicato sull'inserito.
 - Non impostare la fase di prelavaggio.
 - Non impostare la funzione partenza ritardata.
5. Dosare il detersivo e l'ammorbidente.
 6. Chiudere accuratamente il cassetto del detersivo.




Accertarsi che l'inserito non venga bloccato quando si chiude il cassetto.


11.5 Candeggina

Con i programmi per i bianchi, in alternativa all'ammorbidente, è possibile versare nello scomparto  anche un candeggiante.

Procedere come segue:


1. Versare la candeggina nella vaschetta .
- Non superare il simbolo «MAX» all'interno del cassetto del detersivo.
2. Eseguire un programma per cotone bianchi.
 3. Al termine del programma, eseguire il programma RISCIAQUO. Eventualmente utilizzare l'ammorbidente.

Questo aiuterà ad eliminare eventuali residui di candeggina.

-  Mai versare la candeggina e l'ammorbidente contemporaneamente nella vaschetta.

11.6 Impostazione di un programma

1. Ruotare il selettore del programma per selezionare il programma di lavaggio desiderato.

La spia del pulsante Avvio/Pausa  lampeggia.


Il display mostra la durata indicativa del programma.

2. Per modificare la temperatura e/o la velocità di centrifuga, premere i relativi tasti.
3. Qualora lo si desideri, impostare una o più opzioni toccando i relativi tasti.




Se una selezione **non è possibile** viene emesso un segnale acustico.



11.7 Avvio di un programma

Premere il pulsante Avvio/Pausa  per avviare il programma. Non è possibile avviare il programma quando la spia del pulsante è spenta e non lampeggia (ad esempio selettore programma sulla posizione errata).

La spia corrispondente smette di lampeggiare e rimane accesa.




Il programma si avvia, l'oblò si blocca. Il display mostra la spia .

11.8 Avvio del programma con partenza ritardata

1. Toccare il tasto Partenza Ritardata finché il display non mostra il ritardo desiderato. La spia corrispondente si accende.
 2. Premere il tasto Avvio/Pausa . La porta dell'apparecchiatura si blocca e inizia il conto alla rovescia della partenza ritardata. Il display mostra la spia .
- Appena è completato il conto alla rovescia, il programma si avvia automaticamente.



Annullamento della partenza ritardata dopo l'inizio del conto alla rovescia

Per annullare la partenza ritardata:


1. Premere il tasto Avvio/Pausa  per mettere in pausa l'apparecchiatura. La spia corrispondente lampeggia.
2. Toccare ripetutamente il pulsante Partenza Ritardata fino a quando il display mostra .
3. Premere nuovamente il tasto Avvio/Pausa  per avviare immediatamente il programma.

Modifica della partenza ritardata dopo l'inizio del conto alla rovescia

Per modificare la partenza ritardata:

1. Premere il tasto Avvio/Pausa  per mettere in pausa l'apparecchiatura. La spia corrispondente lampeggia.
2. Toccare ripetutamente il tasto Partenza Ritardata finché il display non mostra il ritardo desiderato.
3. Premere nuovamente il tasto Avvio/Pausa  per avviare il nuovo conto alla rovescia.



11.9 Rilevamento del carico SensiCare System

Dopo aver toccato il pulsante Avvio/Pausa :

1. Il SensiCare System inizia a stimare il peso del carico per calcolare la durata effettiva del programma. Durante questa fase i due puntini che separano le ore dai minuti lampeggiano.
2. Dopo circa 15-20 minuti viene visualizzata la durata del nuovo ciclo. L'apparecchiatura regola automaticamente la durata del programma in base al carico per ottenere i migliori risultati di lavaggio nel minor tempo possibile.

11.10 Interruzione di un programma e modifica delle opzioni

Quando il programma è in funzione sarà possibile modificare **solo alcune** opzioni:

1. Premere il tasto Avvio/Pausa . La spia corrispondente lampeggia.
2. Modifica delle opzioni. Le informazioni fornite nel display variano di conseguenza.
3. Toccare nuovamente il tasto Avvio/Pausa .

Il programma di lavaggio prosegue.



11.11 Annullamento di un programma in corso

1. Premere il tasto On/Off per annullare il programma e per spegnere l'apparecchiatura.
2. Premere nuovamente il tasto On/Off per accendere l'apparecchiatura.



Se il SensiCare System si è concluso e il riempimento dell'acqua è già iniziato, inizia il nuovo programma **senza ripetere il SensiCare System**. L'acqua e il detersivo non vengono scaricati per evitare sprechi.

C'è anche un modo alternativo per eseguire l'annullamento:

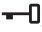
1. Ruotare la manopola di selezione fino alla posizione "Reset" .
2. Attendere 1 secondo. Il display visualizza .



A questo punto è possibile impostare un nuovo programma di lavaggio.

11.12 Apertura della porta - Aggiunta di indumenti




Se la temperatura e il livello dell'acqua nel cesto sono troppo elevati e/o il cesto sta ancora girando, non si dovrebbe aprire la porta.


Durante lo svolgimento del programma o della partenza ritardata la porta è bloccata. Il display mostra la spia .

1. Premere il tasto Avvio/Pausa . Nel display la spia della porta bloccata si spegne.
2. Aprire l'porta dell'apparecchiatura. Ove necessario, aggiungere o rimuovere gli articoli. Chiudere l'porta e sfiorare il tasto Avvio/Pausa . Il programma o la partenza ritardata prosegue.

11.13 Termine del programma


Appena il programma è completato, l'apparecchiatura si ferma automaticamente. Se attivi, vengono emessi dei segnali acustici. Il display visualizza .

La spia del tasto Avvio/Pausa  si spegne.

La porta si sblocca e la spia  si spegne.


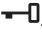

1. Premere il tasto On/Off per spegnere l'apparecchiatura.


Dopo cinque minuti dalla fine del programma, la funzione di risparmio energetico spegne automaticamente l'apparecchiatura.



-  Quando si accende nuovamente l'apparecchiatura, il display mostra la fine del programma precedente. Ruotare il selettore dei programmi per impostare un nuovo ciclo.
2. Togliere la biancheria dall'apparecchiatura.
 3. Assicurarsi che il cesto sia vuoto.
 4. Tenere la porta e il cassetto del detergente leggermente aperto al fine di evitare la formazione di muffa e cattivi odori.





11.14 Scarico dell'acqua alla fine del ciclo

Qualora sia stato scelto un programma o un'opzione che non svuota l'acqua dell'ultimo risciacquo, il programma è completato, ma:

- L'area tempo mostra  e il display mostra l'oblò bloccato .
- La spia del tasto Avvio/Pausa  inizia a lampeggiare.
- Il cesto ruota ancora a intervalli regolari in modo da non sgualcire i tessuti.
- L'oblò resta bloccato.
- Prima di aprire l'oblò si deve scaricare l'acqua:

1. Ove necessario, premere il tasto Centrifuga per ridurre la velocità di centrifuga proposta dall'apparecchiatura.
2. Premere il tasto Avvio/Pausa : l'apparecchiatura scarica l'acqua ed esegue la centrifuga.

La spia dell'opzione Antipiega  o  scompare.

-  Qualora sia stato impostato Silent  e la velocità della centrifuga non venga modificata, quando viene premuto il pulsante Avvio/Pausa  l'apparecchiatura si limita a scaricare l'acqua.
3. Al termine del programma, una volta spenta la spia di oblò bloccato , è possibile aprirlo.
 4. Premere il tasto On/Off per alcuni secondi per disattivare l'apparecchiatura.

11.15 Funzione Stand-by

La funzione Stand-by disattiva automaticamente l'apparecchiatura per ridurre il consumo di energia quando:

- Non viene usata l'apparecchiatura per 5 minuti quando non c'è nessun programma in funzione. Premere il tasto On/Off per accendere nuovamente l'apparecchiatura.

- Dopo 5 minuti dal termine del programma di lavaggio. Premere il tasto On/Off per attivare nuovamente l'apparecchiatura. Il display mostra il tempo dell'ultimo programma impostato. Ruotare il selettore dei programmi per impostare un nuovo ciclo.
- Se il selettore viene ruotato fino alla posizione "Reset" • , l'apparecchiatura

si spegne automaticamente dopo 30 secondi.



Se si imposta un programma o un'opzione che termina con l'acqua nel cesto, la funzione Stand-by **non disattiva** l'apparecchiatura per ricordarvi di scaricare l'acqua.

12. CONSIGLI E SUGGERIMENTI UTILI



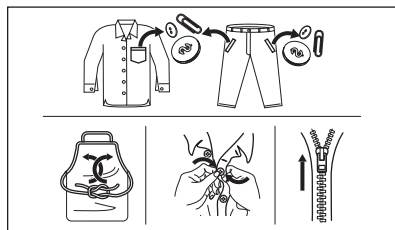
AVVERTENZA!

Fare riferimento ai capitoli sulla sicurezza.

12.1 Il carico di biancheria

- Suddividere la biancheria in: bianchi, colorati, sintetici, delicati e lana.
- Attenersi alle istruzioni di lavaggio indicate nelle etichette dei capi.
- Non lavare insieme capi bianchi e colorati.
- Alcuni capi colorati possono scolorire al primo lavaggio. Consigliamo di lavarli separatamente le prime due-tre volte.
- Rivoltare i tessuti multi-strato, i capi in lana e quelli con immagini stampate.
- Pre-trattare le macchie ostinate.
- Lavare le macchie difficili con un detersivo apposito.
- Prestare attenzione alle tende. Togliere i ganci e sistemare le tende in una retina o federa.
- Non lavare capi senza orlo o strappati. Utilizzare una retina per lavare piccoli capi e/o capi delicati (ad es. reggiseni con ferretto, cinture, calze, lacci, nastri, ecc.).
- Un carico molto ridotto può causare problemi di equilibrio durante la fase di centrifuga, il che può portare a vibrazioni eccessive. Qualora ciò si verifici:
 - a. interrompere il programma e aprire l'oblò (rimandiamo al capitolo "Uso quotidiano");
 - b. ridistribuire manualmente il carico in modo che i capi siano disposti in modo uniforme all'interno della vasca;

- c. premere il tasto Avvio/Pausa. La fase di centrifuga continua.
- Abbottonare le federe e chiudere cerniere, ganci e bottoni. Chiudere cinture, cordoni, lacci, nastri e altri elementi allentati.
- Svuotare le tasche e distendere gli indumenti.



12.2 Macchie ostinate

Per alcune macchie, acqua e detersivo non è sufficiente.

Consigliamo di pre-trattare tali macchie prima di mettere i capi nell'apparecchiatura.

Sono disponibili degli smacchiatori speciali. Usare uno smacchiatore speciale adatto al tipo di macchia e tessuto.

12.3 Detersivi e altri trattamenti

- Usare esclusivamente detersivi e altri additivi adatti ai lavaggi in lavabiancheria:
 - detersivi in polvere per tutti i tipi di tessuto, esclusi i delicati. Optare per i detersivi in polvere che contengono candeggina per i bianchi e per l'igienizzazione del bucato

- detersivo liquido, preferibilmente per programmi di lavaggio a bassa temperatura (60 °C max.), per tutti i tipi di tessuto o speciali per la lana.
- Non mischiare tipi diversi di detersivi.
- Per motivi ecologici, non usare una quantità di detersivo superiore a quella consigliata.
- Attenersi alle istruzioni sulla confezione dei detersivi o di altri prodotti senza superare il livello massimo indicato (**MAX**).
- Usare i detersivi consigliati per il tipo e il colore di tessuto, la temperatura del programma e il livello di sporco.

12.4 Consigli ecologici

- Impostare un programma senza la fase di prelavaggio per lavare la biancheria normalmente sporca.
- Avviare un programma di lavaggio con il carico massimo di biancheria consentito.
- Qualora le macchie vengano pretrattate, sarà possibile usare un

prodotto per rimuovere le macchie quando viene impostato un programma a basse temperature.

- Per usare la quantità corretta di detersivo, verificare la durezza dell'acqua dell'impianto domestico. Fare riferimento a "Durezza dell'acqua".

12.5 Durezza acqua

Se la durezza dell'acqua locale è alta o moderata, consigliamo di usare un decalcificatore dell'acqua per lavabiancheria. Nelle zone in cui l'acqua è dolce non è necessario usare un decalcificatore dell'acqua.

Per scoprire il livello di durezza dell'acqua locale contattare l'ente erogatore locale.

Utilizzare la quantità corretta di decalcificatore. Attenersi alle istruzioni riportate sulle confezioni del prodotto.

13. PULIZIA E CURA



AVVERTENZA!

Fare riferimento ai capitoli sulla sicurezza.

13.1 Pulizia esterna

Pulire l'apparecchiatura esclusivamente con acqua tiepida saponata. Asciugare perfettamente tutte le superfici.



ATTENZIONE!

Non utilizzare alcol, solventi o prodotti chimici.



ATTENZIONE!

Non pulire le superfici metalliche con detergenti a base di cloro.

13.2 Decalcificazione



Se la durezza dell'acqua locale è alta o moderata, consigliamo di usare un decalcificatore dell'acqua per lavabiancheria.

Esaminare a intervalli regolari il cesto al fine di controllare la presenza di calcare.

I detersivi normalmente disponibili in commercio contengono già addolcitori, ma consigliamo di eseguire di tanto in tanto un ciclo col cesto vuoto e un prodotto disincrostante.




Attenersi sempre alle istruzioni riportate sulle confezioni dei prodotti.

13.3 Lavaggio di manutenzione

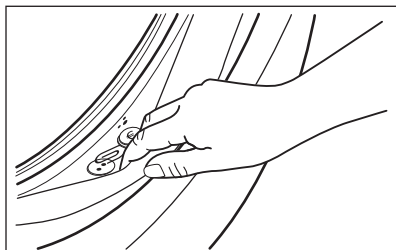
L'uso ripetuto e prolungato di programmi a bassa temperatura può causare depositi di detersivi, residui di lanugine,

crescita batterica all'interno del cesto e della vasca. Ciò potrebbe generare cattivi odori e muffa. Per eliminare questi depositi e pulire la parte interna dell'apparecchiatura, eseguire a intervalli regolari lavaggi di manutenzione (almeno una volta al mese):

 Rimandiamo al capitolo dedicato alla Pulizia del cesto.

13.4 Guarnizione della porta con doppio elemento di blocco dell'estremità

Questa apparecchiatura è stata progettata con un **sistema di scarico auto-pulente**, che consente alle fibre di lanugine che cadono dai vestiti di essere scaricate congiuntamente all'acqua, in modo tale che il cliente non debba accedere a quest'area per eseguire interventi di normale manutenzione o pulizia.




Controllare regolarmente la guarnizione e rimuovere tutti gli oggetti presenti nella parte interna. Monete, bottoni e altri oggetti di piccole dimensioni dimenticati nelle tasche dei vestiti vengono depositati - durante il ciclo di lavaggio - nella porta con doppio elemento di blocco dell'estremità nella guarnizione del foro della porta, dove potranno poi essere comodamente recuperati al termine del ciclo.

13.5 Pulizia del cesto

Controllare regolarmente il cesto per evitare depositi indesiderati.

Nel cestello si possono formare depositi di ruggine dovuti a corpi estranei o a tracce di ferro presenti nell'acqua

Pulire il cesto con prodotti adatti all'acciaio inossidabile.

 Attenersi sempre alle istruzioni riportate sulle confezioni dei prodotti. Per la pulizia del cesto, non utilizzare prodotti anticalcare acidi, prodotti abrasivi contenenti cloro o pagliette abrasive.

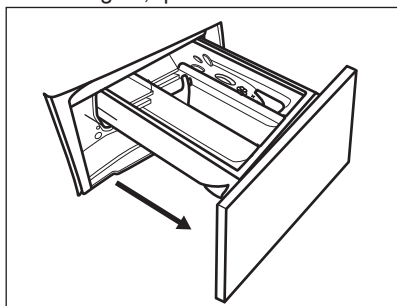
Per una pulizia completa:

1. Togliere tutta la biancheria dal cesto.
2. Selezionare il programma Cotoni con la temperatura più elevata
3. Aggiungere una piccola quantità di detersivo in polvere nel cesto vuoto per risciacquare tutti i residui rimasti.

13.6 Pulizia del cassetto del detersivo

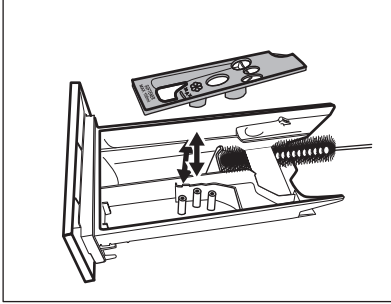
Al fine di evitare possibili depositi di detersivo secco, oppure ostruzioni di ammorbidente e/o formazione di muffa nel cassetto del detersivo, consigliamo di eseguire di tanto in tanto la procedura di pulizia:

1. Aprire il cassetto. Premere il blocco verso il basso, come indicato nell'immagine, quindi estrarlo.

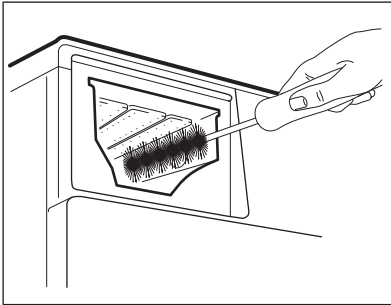


2. Togliere la parte superiore della vaschetta degli additivi per contribuire alla pulizia, quindi risciacuarla sotto all'acqua calda per eliminare eventuali tracce di detersivo accumulato. Dopo la

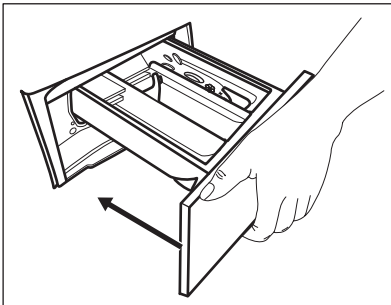
pulizia, ricollocare la parte superiore in posizione.



3. Verificare che tutti i residui di detersivo vengano rimossi dalla parte superiore e inferiore dell'incasso. Servirsi di una spazzola piccola per pulire l'incasso.



4. Inserire il cassetto del detersivo nei binari della guida, quindi chiuderlo. Avviare il programma di risciacquo senza indumenti all'interno del cesto.



13.7 Pulizia della pompa di scarico



AVVERTENZA!

Scollegare la spina dalla presa di corrente.



Controllare a intervalli regolari il filtro della pompa di scarico e verificare che sia pulito.

Pulire la pompa di scarico se:

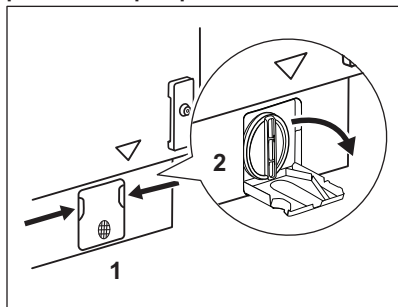
- L'apparecchiatura non scarica l'acqua.
- Il cesto non gira.
- L'apparecchiatura emette un rumore anomalo a causa del blocco della pompa di scarico.
- Sul display compare il codice di allarme **E20**.



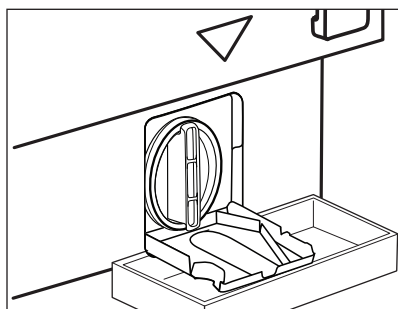
AVVERTENZA!

- Non togliere il filtro durante il funzionamento dell'apparecchiatura.
- Non pulire la pompa se l'acqua presente nell'apparecchiatura è calda. Attendere che l'acqua si raffreddi.

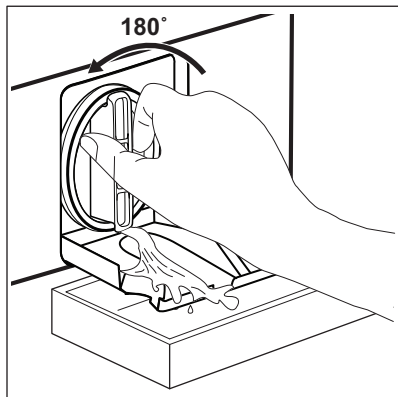
Procedere come segue per effettuare la pulizia della pompa:



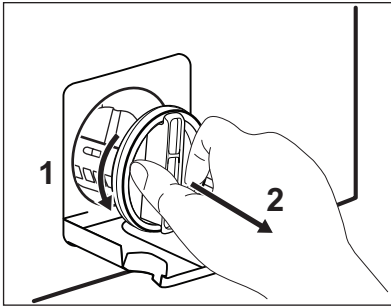
1. Aprire il coperchio della pompa.



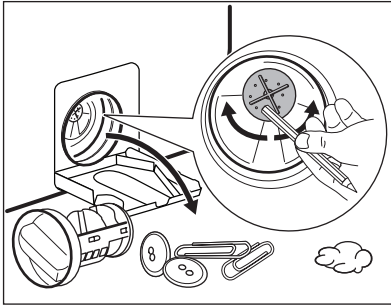
2. Collocare una ciotola adatta sotto all'accesso della pompa di scarico per raccogliere l'acqua che fuoriesce. Tenere sempre a portata di mano uno straccio per asciugare l'acqua che potrebbe fuoriuscire quando si toglie il filtro.



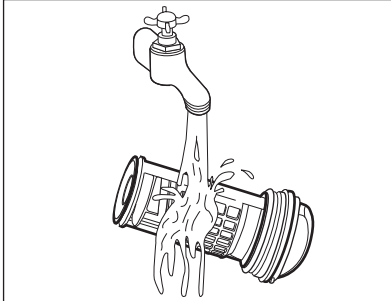
3. Ruotare il filtro di 180 gradi in senso anti-orario per aprirlo, senza rimuoverlo. Lasciare che l'acqua fuoriesca.
4. Quando la ciotola è piena di acqua, capovolgere il filtro e svuotare il contenitore.
5. Ripetere i passaggi 3 e 4 fino a che l'acqua non smette di fuoriuscire.



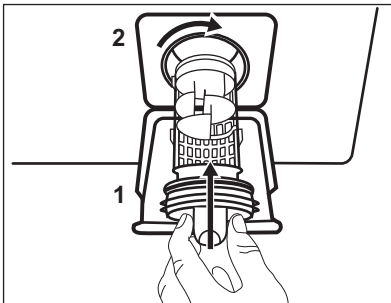
6. Ruotare il filtro in senso antiorario per estrarlo.



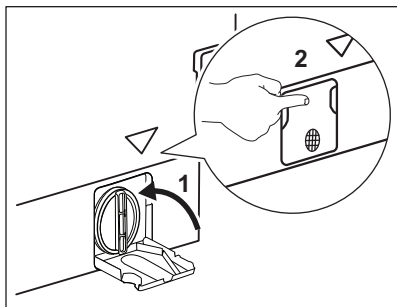
7. Se necessario, togliere la lanugine e gli oggetti dall'incasso del filtro. Assicurarsi che il girante della pompa possa ruotare. Se non ruota, contattare il Centro di Assistenza Autorizzato.



8. Pulire il filtro sotto al rubinetto dell'acqua.



9. Ricollocare il filtro nelle guide speciali ruotandolo in senso orario. Accertarsi di chiudere correttamente il filtro per evitare perdite.

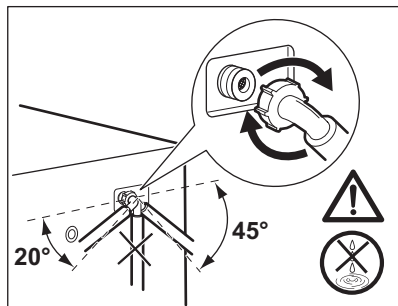
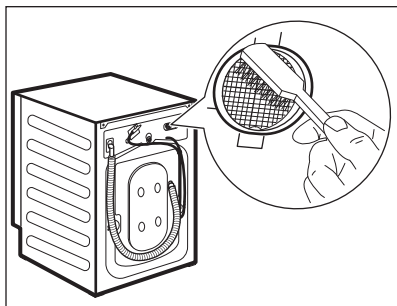
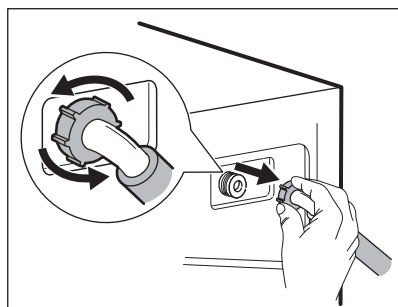
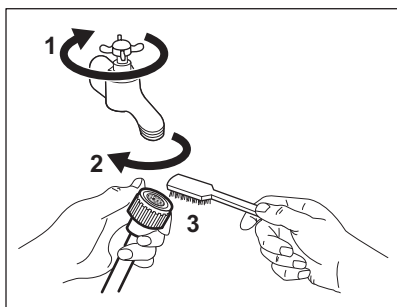


10. Chiusure il coperchio della pompa.

Quando si scarica l'acqua utilizzando la procedura di scarico di emergenza, è necessario attivare di nuovo il sistema di scarico:

1. Versare 2 litri d'acqua nello scomparto del lavaggio principale del contenitore del detersivo.
2. Avviare il programma per scaricare l'acqua.

13.8 Pulizia del tubo di carico e del filtro della valvola



13.9 Scarico di emergenza

Qualora il dispositivo non scarichi acqua, eseguire la stessa procedura descritta nel paragrafo "Pulizia della pompa di scarico". Se necessario, pulire la pompa.

Quando si scarica l'acqua utilizzando la procedura di scarico di emergenza, è necessario attivare di nuovo il sistema di scarico:

1. Versare 2 litri d'acqua nello scomparto del lavaggio principale del contenitore del detersivo.

2. Avviare il programma per scaricare l'acqua.

13.10 Precauzioni antigelo

Se si installa l'apparecchiatura in un luogo in cui la temperatura può raggiungere valori intorno agli 0°C oppure scendere al di sotto di 0°C, togliere l'acqua residua dal tubo di carico dell'acqua e dalla pompa di scarico.

1. Scollegare la spina dalla presa di corrente.
2. Chiudere il rubinetto dell'acqua.
3. Sistemare le due estremità del tubo di carico in un contenitore e lasciare che l'acqua fluisca fuori dal tubo.

4. Svuotare la pompa di scarico. Fare riferimento alla procedura per lo scarico di emergenza.
5. Quando la pompa di scarico è vuota, rimontare il tubo di carico.



AVVERTENZA!

Accertarsi che la temperatura sia superiore a 0°C prima di utilizzare nuovamente l'apparecchiatura. Il produttore declina ogni responsabilità per danni causati da basse temperature.

14. RISOLUZIONE DEI PROBLEMI



AVVERTENZA!

Fare riferimento ai capitoli sulla sicurezza.

14.1 Introduzione


L'apparecchiatura non si avvia o si blocca durante il funzionamento.


Cercare dapprima di risolvere il problema (fare riferimento alla tabella). Nel caso in cui il problema persista, contattare il Centro di Assistenza Autorizzato.




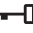
AVVERTENZA!

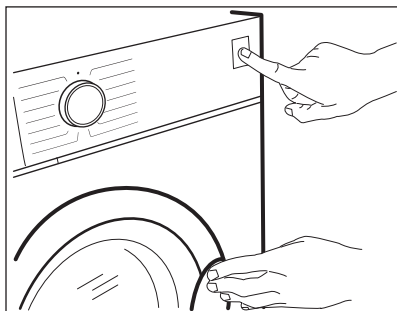
Scollegare la spina dalla presa di corrente prima di eseguire qualsiasi controllo.

In caso di problemi di entità maggiore, i segnali acustici si mettono in funzione, sul display compare un codice di allarme e il tasto Avvio/Pausa  potrebbe lampeggiare continuamente:


- **EHO** - La tensione è instabile. Attendere che si stabilizzi.
- **EG I** - Nessuna comunicazione tra gli elementi elettronici dell'apparecchiatura. Spegnerla e riaccenderla. Il programma non si è concluso correttamente o l'apparecchiatura si è fermata troppo presto. In caso di ricomparsa del codice allarme, contattare il Centro di Assistenza Autorizzato.
- **E 10** - L'apparecchiatura non carica l'acqua in modo appropriato. Dopo il controllo corretto, avviare nuovamente l'apparecchiatura premendo il tasto Avvio/Pausa  e l'apparecchiatura prova a riprendere il ciclo. Qualora l'errore persista il codice allarme compare nuovamente.
- **E20** - L'apparecchiatura non scarica l'acqua.
- **E40** - La porta dell'apparecchiatura è aperta o non è chiusa correttamente. Controllare la porta!



Se l'apparecchiatura è stata caricata eccessivamente, estrarre alcuni capi dal cesto e/o tenere chiusa la porta toccando il tasto Avvio/Pausa  fino a che la spia  non smette di lampeggiare (vedi figura sottostante).



14.2 Possibili guasti

Problema	Possibile soluzione
L'programma non si avvia.	<ul style="list-style-type: none"> • Verificare che la spina sia collegata alla presa elettrica. • Controllare che la porta dell'apparecchiatura sia chiusa. • Assicurarsi che il fusibile all'interno del quadro elettrico non sia danneggiato. • Assicurarsi di aver premuto il tasto Avvio/Pausa . • Se è stata impostata la Partenza ritardata, annullare l'impostazione o attendere il termine del conto alla rovescia. • Disattivare la funzione Sicurezza bambino se attiva. • Controllare la posizione della manopola sul programma selezionato.
L'apparecchiatura non carica l'acqua in modo appropriato.	<ul style="list-style-type: none"> • Controllare che il rubinetto dell'acqua sia aperto. • Controllare che la pressione dell'acqua di alimentazione non sia troppo bassa. Per ottenere informazioni a questo proposito, contattare l'ente erogatore locale. • Controllare che il rubinetto dell'acqua non sia ostruito. • Verificare che il tubo di carico non sia attorcigliato, danneggiato o piegato. • Controllare che il collegamento del tubo di carico dell'acqua sia stato eseguito correttamente. • Assicurarsi che il filtro del tubo di carico e il filtro della valvola non siano ostruiti. Fare riferimento al capitolo "Pulizia e cura".
L'apparecchiatura carica e scarica immediatamente l'acqua	<ul style="list-style-type: none"> • Accertarsi che il tubo di scarico sia nella posizione corretta. Il tubo flessibile potrebbe essere posizionato troppo basso. Fare riferimento alla sezione "Istruzioni di installazione".

Problema	Possibile soluzione
L'apparecchiatura non scarica l'acqua.	<ul style="list-style-type: none"> • Controllare che lo scarico del lavello non sia ostruito. • Verificare che il tubo di scarico non sia attorcigliato o piegato. • Controllare che il filtro di scarico non sia ostruito. Pulire il filtro, se necessario. Fare riferimento al capitolo "Pulizia e cura". • Controllare che il raccordo del tubo di scarico sia stato eseguito correttamente. • Impostare il programma di scarico se si seleziona un programma senza fase di scarico. • Impostare il programma di scarico se si sceglie un'opzione che termina con l'acqua in vasca.
La fase di centrifuga non si avvia o il ciclo di lavaggio dura più a lungo del normale.	<ul style="list-style-type: none"> • Impostare il programma di centrifuga. • Controllare che il filtro di scarico non sia ostruito. Pulire il filtro, se necessario. Fare riferimento al capitolo "Pulizia e cura". • Sistemare manualmente i capi nella vasca e riavviare la fase di centrifuga. Il problema può essere legato a problemi di sbilanciamento.
Presenza di acqua sul pavimento.	<ul style="list-style-type: none"> • Assicurarsi che i raccordi dei tubi dell'acqua siano serrati e non vi siano perdite d'acqua. • Verificare che i tubi di carico e scarico dell'acqua non siano danneggiati. • Assicurarsi di utilizzare il detersivo adeguato e la giusta quantità.
Non è possibile aprire la porta.	<ul style="list-style-type: none"> • Verificare che sia stato selezionato un programma di lavaggio che si conclude con l'acqua nella vasca. • Assicurarsi che il programma di lavaggio sia terminato. • Impostare il programma di scarico o di centrifuga se è presente dell'acqua nel cesto. • Assicurarsi che l'apparecchiatura sia alimentata dalla corrente elettrica. • Questo problema può essere causato da un malfunzionamento dell'apparecchiatura. Contattare il Centro Assistenza Autorizzato. <p>Se è necessario aprire l'porta, leggere attentamente la sezione "Apertura d'emergenza dell'porta".</p>
L'apparecchiatura emette un rumore anormale e vibra.	<ul style="list-style-type: none"> • Assicurarsi che il livellamento dell'apparecchiatura sia corretto. Fare riferimento alla sezione "Istruzioni di installazione". • Assicurarsi che l'imballaggio e/o i dadi per il trasporto siano stati rimossi. Fare riferimento alla sezione "Istruzioni di installazione". • Aggiungere altri capi nel cesto. Il carico potrebbe essere insufficiente.

Problema	Possibile soluzione
La durata del programma aumenta o diminuisce durante l'esecuzione del programma.	<ul style="list-style-type: none"> • SensiCare System consente di regolare la durata del programma a seconda del tipo e delle dimensioni del carico di bucato. Consultare la "Funzione di rilevamento del carico SensiCare System" nel capitolo "Utilizzo quotidiano".
I risultati del lavaggio non sono soddisfacenti.	<ul style="list-style-type: none"> • Aumentare la dose di detersivo o utilizzare un altro prodotto. • Utilizzare un prodotto speciale per eliminare le macchie difficili prima di lavare la biancheria. • Accertarsi di impostare la temperatura corretta. • Ridurre il carico di biancheria.
Troppa schiuma nel cesto durante il ciclo di lavaggio.	<ul style="list-style-type: none"> • Ridurre la quantità di detersivo.
Dopo il ciclo di lavaggio ci sono alcuni residui di detersivo del cassetto del detersivo.	<ul style="list-style-type: none"> • Verificare che l'aletta si trovi nella posizione corretta (SU per detersivo in polvere - GIÙ per detersivo liquido). • Verificare di aver utilizzato il cassetto del detersivo in linea con le indicazioni fornite nel presente manuale dell'utente.

Una volta effettuati questi controlli, attivare l'apparecchiatura. Il programma riprende dal punto in cui era stato interrotto.

In caso di ricomparsa dell'anomalia, contattare il Centro di Assistenza Autorizzato.

Se il display mostra altri codici di allarme, disattivarli e attivare l'apparecchiatura. In caso di ricomparsa dell'anomalia, contattare il Centro di Assistenza Autorizzato.

14.3 Apertura d'emergenza dell'oblò

In caso di un'interruzione di corrente o di un guasto all'apparecchiatura l'oblò rimane bloccato. Il programma di lavaggio prosegue una volta ripristinata la corrente. Se l'oblò resta bloccato in caso di guasto, è possibile aprirlo mediante la funzione di sblocco di emergenza.

Prima di aprire l'oblò:



ATTENZIONE!
Pericolo di scottature!
Assicurarsi che la temperatura dell'acqua non sia troppo alta e la biancheria non sia calda.
Se necessario, attendere l'abbassamento della temperatura.



ATTENZIONE!
Rischio di lesioni!
Assicurarsi che il cesto non stia ruotando. Se necessario, attendere che il cesto smetta di girare.

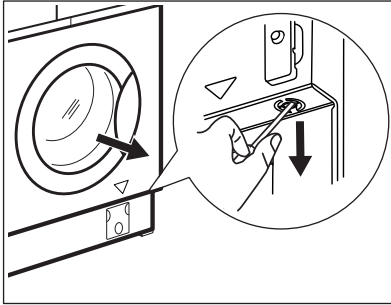


Assicurarsi che il livello dell'acqua all'interno del cesto non sia elevato. Se necessario, eseguire uno scarico di emergenza, (fare riferimento alla sezione "Scarico di emergenza" nel capitolo "Pulizia e cura").

Per aprire l'oblò, procedere come segue:

1. Premere il tasto On/Off per spegnere l'apparecchiatura.
2. Scollegare la spina dalla presa di corrente.

3. Tirare due volte il dispositivo di sblocco di emergenza verso il basso ed aprire l'oblò. L'interruttore di sblocco di emergenza si trova dove indicato nella seguente immagine.
4. Estrarre la biancheria, quindi richiudere l'oblò.



15. DATI TECNICI

Dimensione	Larghezza/Altezza/ Profondità/Profondità totale	596 mm/ 819 mm/ 540 mm/ 553 mm
Collegamento elettrico	Tensione Potenza totale Fusibile Frequenza	230 V 2200 W 10 A 50 Hz
Coperchio di protezione che impedisce l'ingresso di sporco e umidità, eccetto dove l'apparecchiatura a bassa tensione non ha una protezione contro l'umidità IPX4		
Pressione dell'acqua di alimentazione	Minimo Massimo	0,5 bar (0,05 MPa) 8 bar (0,8 MPa)
Alimentazione dell'acqua ¹⁾		Acqua fredda
Carico massimo	Cotone (Cotton)	7 kg
Classe di efficienza energetica		A+++
Velocità di centrifuga	Velocità massima di centrifuga	1151 giri/minuto

¹⁾ Collegare il tubo di carico dell'acqua a un rubinetto con 3/4" filettatura.

16. FOGLIO INFORMATIVO PRODOTTO, IN RIFERIMENTO AL REGOLAMENTO UE 1369/2017


Foglio informativo prodotto	
Marchio Commerciale	ELECTROLUX


Modello	EW7F572BI, PNC914580230
Capacità nominale in kg	7
Classe di efficienza energetica	A+++
Consumo annuo di energia in kWh/anno, basato su 220 cicli di lavaggio standard per programmi per tessuti di cotone a 60 °C e 40 °C a pieno carico e a carico parziale e consumo dei modi a basso consumo energetico. Il consumo effettivo dipende dalle modalità di utilizzo dell'apparecchio.	174.0
Consumo energetico del programma cotone standard a 60 °C a pieno carico in kWh	0.93
Consumo energetico del programma cotone standard a 60 °C a carico parziale in kWh	0.70
Consumo energetico del programma cotone standard a 40 °C a carico parziale in kWh	0.55
Consumo energetico ponderato in modo spento in W	0.48
Consumo energetico ponderato in modo left-on in W	0.48
Consumo di acqua in litri/anno, basato su 220 cicli di lavaggio standard per programmi per tessuti di cotone a 60 °C e 40 °C a pieno carico e a carico parziale. Il consumo effettivo dipende dalle modalità di utilizzo dell'apparecchio.	10499
Classe di efficienza della centrifuga su una scala da G (efficienza minima) ad A (efficienza massima)	B
Velocità massima della centrifuga in giri/min	1151
Grado di umidità residua in %	53
Il "programma standard a 60 °C per tessuti di cotone" e il "programma standard a 40 °C per tessuti di cotone" sono i programmi di lavaggio standard ai quali fanno riferimento le informazioni sull'etichetta e sulla scheda, che questi programmi sono adatti per lavare biancheria di cotone che presenta un grado di sporco normale e che sono i programmi più efficienti in termini di consumo combinato di energia e acqua.	-
Durata del "programma standard per tessuti di cotone a 60 °C" a pieno carico in minuti	250
Durata del "programma standard per tessuti di cotone a 60 °C" a carico parziale in minuti	205
Durata del "programma standard per tessuti di cotone a 40 °C" a carico parziale in minuti	200

Durata del modo left on in minuti	5
Emissioni di rumore aereo in db(A) lavaggio	54
Emissioni di rumore aereo in db(A) centrifugazione	70
Apparecchiatura da incasso S/N	Sì

Le informazioni riportate nel grafico qui sopra sono in conformità con la direttiva della Commissione Europea 1015/2010 che implementa la direttiva 2009/125/CE.

17. CONSIDERAZIONI SULL'AMBIENTE

Riciclare i materiali con il simbolo .
Buttare l'imballaggio negli appositi contenitori per il riciclaggio. Aiutare a proteggere l'ambiente e la salute umana e a riciclare rifiuti derivanti da apparecchiature elettriche ed elettroniche. Non smaltire le

apparecchiature che riportano il simbolo  insieme ai normali rifiuti domestici. Portare il prodotto al punto di riciclaggio più vicino o contattare il comune di residenza.

www.electrolux.com/shop



157028170-A-102019

