

EW6S570I



---

IT Lavabiancheria

---

Istruzioni per l'uso

## INDICE

1. INFORMAZIONI DI SICUREZZA.....	3
2. ISTRUZIONI DI SICUREZZA.....	5
3. DESCRIZIONE DEL PRODOTTO.....	7
4. DATI TECNICI.....	7
5. INSTALLAZIONE.....	8
6. ACCESSORI.....	12
7. PANNELLO DEI COMANDI.....	12
8. SELETTORE E TASTI.....	13
9. PROGRAMMI.....	14
10. IMPOSTAZIONI.....	20
11. PRIMA DI UTILIZZARE L'ELETTRODOMESTICO.....	20
12. UTILIZZO QUOTIDIANO.....	21
13. CONSIGLI E SUGGERIMENTI UTILI.....	24
14. PULIZIA E CURA.....	26
15. RISOLUZIONE DEI PROBLEMI.....	32
16. VALORI DI CONSUMO.....	35
17. <b>GUIDA RAPIDA</b> .....	37
18. CONSIDERAZIONI SULL'AMBIENTE.....	38

## PENSIAMO A TE

Grazie per aver acquistato un elettrodomestico Electrolux. Hai scelto un prodotto che ha alle spalle decenni di esperienza professionale e innovazione. Ingegnoso ed elegante, è stato progettato pensando a te. Quindi, in qualsiasi momento lo utilizzi, avrai la certezza di ottenere sempre i migliori risultati.

Ti diamo il benvenuto in Electrolux.

**Visitate il nostro sito web per:**



Ricevere consigli, scaricare i nostri opuscoli, eliminare eventuali anomalie, ottenere informazioni sull'assistenza e la riparazione:

**[www.electrolux.com/support](http://www.electrolux.com/support)**



Per registrare il vostro prodotto e ricevere un servizio migliore:

**[www.registerelectrolux.com](http://www.registerelectrolux.com)**



Acquistare accessori, materiali di consumo e ricambi originali per la vostra apparecchiatura:

**[www.electrolux.com/shop](http://www.electrolux.com/shop)**

## ASSISTENZA CLIENTI E ASSISTENZA TECNICA

Consigliamo sempre l'impiego di ricambi originali.

Quando si contatta il nostro Centro di Assistenza Autorizzato, accertarsi di avere a disposizione i dati seguenti: Modello, numero dell'apparecchio (PNC), numero di serie.

Le informazioni sono riportate sulla targhetta identificativa.

 Avvertenza/Attenzione - Importanti Informazioni per la sicurezza

 Informazioni generali e suggerimenti

 Informazioni ambientali

Con riserva di modifiche.

## 1. ⚠️ INFORMAZIONI DI SICUREZZA

Leggere attentamente le istruzioni fornite prima di installare e utilizzare l'apparecchiatura. I produttori non sono responsabili di eventuali lesioni o danni derivanti da un'installazione o un uso scorretti. Conservare sempre le istruzioni in un luogo sicuro e accessibile per poterle consultare in futuro.

### 1.1 Sicurezza dei bambini e delle persone vulnerabili

- Quest'apparecchiatura può essere usata da bambini a partire da 8 anni di età e da adulti con capacità fisiche, sensoriali o mentali limitate o con scarsa esperienza e conoscenza sull'uso dell'apparecchiatura, solamente se sorvegliati o se istruiti relativamente all'utilizzo in sicurezza dell'apparecchiatura e se hanno compreso i rischi coinvolti.
- I bambini tra i 3 e gli 8 anni e le persone con disabilità diffuse e complesse vanno tenuti lontani dall'apparecchiatura, a meno che non vi sia una supervisione continua.
- Tenere i bambini al di sotto dei 3 anni lontani dall'apparecchiatura, a meno che non vi sia una supervisione continua.
- Non consentire ai bambini di giocare con l'apparecchio.
- Tenere gli imballaggi lontano dai bambini e smaltirli in modo adeguato.
- Tenere i detersivi lontani dalla portata dei bambini.
- Tenere i bambini e gli animali domestici lontani dall'apparecchiatura quando la porta è aperta.
- Se l'elettrodomestico ha un dispositivo di sicurezza per i bambini sarà opportuno attivarlo.

- I bambini non devono eseguire interventi di pulizia e manutenzione sull'elettrodomestico senza essere supervisionati.

## 1.2 Avvertenze di sicurezza generali

- Non modificare le specifiche tecniche dell'apparecchiatura.
- L'apparecchiatura è destinata all'uso domestico e applicazioni simili, come:
  - cucine di negozi, uffici e altri ambienti di lavoro;
  - clienti di hotel, motel, bed and breakfast e altri ambienti residenziali;
  - aree per uso comune in condomini o lavanderie a gettoni.
- Il carico massimo dell'apparecchiatura è 7 kg. Non superare il carico massimo di ciascun programma (fare riferimento al capitolo "Programmi").
- La pressione di funzionamento dell'acqua nel punto di ingresso dal collegamento esterno deve essere compresa fra 0,5 bar (0,05 MPa) e 8 bar (0,8 MPa).
- Le aperture di ventilazione alla base non devono essere coperte da un tappeto, da una moquette o da eventuali rivestimenti per pavimenti.
- L'apparecchiatura deve essere collegata alla presa dell'acqua servendosi dei set di tubi nuovi forniti in dotazione o altri set di tubi nuovi forniti dal Centro Assistenza Autorizzato.
- I vecchi tubi non devono essere riutilizzati.
- Se il cavo di alimentazione è danneggiato, deve essere sostituito dal produttore, da un centro di assistenza tecnica autorizzato o da una persona qualificata per evitare situazioni di pericolo elettrico.
- Prima di eseguire qualunque intervento di manutenzione, spegnere l'apparecchiatura ed estrarre la spina dalla presa dell'alimentazione di rete.
- Non usare getti d'acqua ad alta pressione e/o vapore per pulire l'apparecchiatura.

- Pulire l'apparecchiatura con un panno inumidito. Utilizzare solo detergenti neutri. Non usare prodotti abrasivi, spugnette abrasive, solventi od oggetti metallici.

## 2. ISTRUZIONI DI SICUREZZA

### 2.1 Installazione



L'installazione deve essere conforme alle normative nazionali pertinenti.

- Togliere i bulloni dell'imballaggio e di trasporto, comprese le boccole in gomma col distanziatore di plastica.
- Tenere i bulloni di transito in un luogo sicuro. Se l'apparecchiatura va spostata in futuro dovranno essere nuovamente fissati per evitare che il cesto causi danni interni.
- Prestare sempre attenzione in fase di spostamento dell'apparecchiatura, dato che è pesante. Usare sempre i guanti di sicurezza e le calzature adeguate.
- Attenersi alle istruzioni fornite insieme all'apparecchiatura.
- Non installare o utilizzare l'apparecchiatura se è danneggiata.
- Non installare o utilizzare l'apparecchiatura in ambienti in cui la temperatura è al di sotto di 0°C o all'aperto.
- L'area di pavimento dove sarà installata l'apparecchiatura deve essere piana, stabile, resistente al calore e pulita.
- Accertarsi che l'aria circoli liberamente tra l'apparecchiatura e il pavimento.
- Una volta posizionata l'apparecchiatura, verificare che sia in piano utilizzando una livella. Se l'apparecchiatura non è in piano, regolare i piedini di conseguenza.
- Non installare l'apparecchiatura direttamente sullo scarico a pavimento.
- Non spruzzare acqua sull'apparecchiatura e non esporla a eccessiva umidità.
- Non installare l'apparecchiatura in condizioni in cui non è possibile aprire

completamente la porta dell'apparecchiatura stessa.

- Non collocare un contenitore chiuso sotto l'apparecchiatura per raccogliere possibili perdite. Contattare il Centro di Assistenza autorizzato per sapere quali accessori si possono utilizzare.

### 2.2 Collegamento elettrico



#### AVVERTENZA!

Rischio di incendio e scossa elettrica.

- L'apparecchiatura deve disporre di una messa a terra.
- Utilizzare sempre una presa elettrica con contatto di protezione correttamente installata.
- Verificare che i parametri sulla targhetta siano compatibili con le indicazioni elettriche dell'alimentazione.
- Non utilizzare prese multiple e prolunghie.
- Accertarsi di non danneggiare la spina e il cavo. Qualora il cavo elettrico debba essere sostituito, l'intervento dovrà essere effettuato dal nostro Centro di Assistenza autorizzato.
- Inserire la spina di alimentazione nella presa solo al termine dell'installazione. Verificare che la spina di alimentazione rimanga accessibile dopo l'installazione.
- Non toccare il cavo di alimentazione o la spina di alimentazione con la mani bagnate.
- Non tirare il cavo di alimentazione per scollegare l'apparecchiatura. Tirare sempre dalla spina.

### 2.3 Collegamento dell'acqua

- L'acqua in ingresso non deve avere una temperatura superiore ai 25 °C.

- Non danneggiare i tubi dell'acqua.
- Prima di eseguire il collegamento a tubi nuovi, tubi non usati a lungo, dove sono stati eseguiti interventi di riparazione o sono stati inseriti dispositivi nuovi (misuratori dell'acqua, ecc.), lasciar scorrere l'acqua fino a che non sarà trasparente e limpida.
- Verificare che non vi siano perdite visibili durante e dopo il primo uso dell'apparecchiatura.
- Non usare una prolunga se i tubi di carico dell'acqua sono troppo corti. Contattare il Centro di Assistenza autorizzato per sostituire il tubo di carico dell'acqua.
- In fase di disimballaggio dell'apparecchiatura si può vedere dell'acqua fuoriuscire dal tubo di scarico. Questa condizione è imputabile alle prove con acqua eseguite sulle apparecchiature in fabbrica.
- È possibile prolungare il tubo di scarico fino a un massimo di 400 cm. Contattare il Centro di Assistenza autorizzato per l'altro tubo di scarico e la prolunga.
- Verificare che il rubinetto rimanga accessibile dopo l'installazione.

## 2.4 Utilizzare



### AVVERTENZA!

Vi è il rischio di lesioni, scosse elettriche, incendi, ustioni o danni all'apparecchiatura.

- Attenersi alle istruzioni di sicurezza riportate sulla confezione del detersivo.
- Non appoggiare o tenere liquidi o materiali infiammabili, né oggetti facilmente infiammabili sull'apparecchiatura, al suo interno o nelle immediate vicinanze.
- Non lavare i tessuti molto sporchi di olio, grasso o altre sostanze oleose. Può danneggiare la parti in gomma della lavatrice. Prelavare questi tessuti prima di metterli in lavatrice.
- Non toccare il vetro dell'oblò quando è in corso un programma. Il vetro può surriscaldarsi.

- Verificare che tutti gli oggetti metallici vengano tolti dal bucato.

## 2.5 Assistenza

- Per riparare l'apparecchiatura contattare un Centro di Assistenza Autorizzato. Utilizzare esclusivamente ricambi originali.
- Tenere presente che la riparazione autonoma o non professionale possono avere conseguenze sulla sicurezza e potrebbero invalidare la garanzia.
- I seguenti pezzi di ricambio saranno disponibili per 10 anni dopo l'interruzione del modello: motore e spazzole del motore, trasmissione tra motore e tamburo, pompe, ammortizzatori e molle, tamburo di lavaggio, ragno del tamburo e relativi cuscinetti a sfera, riscaldatori ed elementi riscaldanti, comprese le pompe di calore, tubazioni e relative attrezzature, compresi tubi flessibili, valvole, filtri e acquastop, circuiti stampati, display elettronici, pressostati, termostati e sensori, software e firmware compreso il software di reset, porta, cerniera della porta e guarnizioni, altre guarnizioni, gruppo di chiusura della porta, periferiche in plastica come i distributori di detersivi. Si prega di notare che alcuni di questi pezzi di ricambio sono disponibili solo per i riparatori professionisti e che non tutti i pezzi di ricambio sono rilevanti per tutti i modelli.

## 2.6 Smaltimento



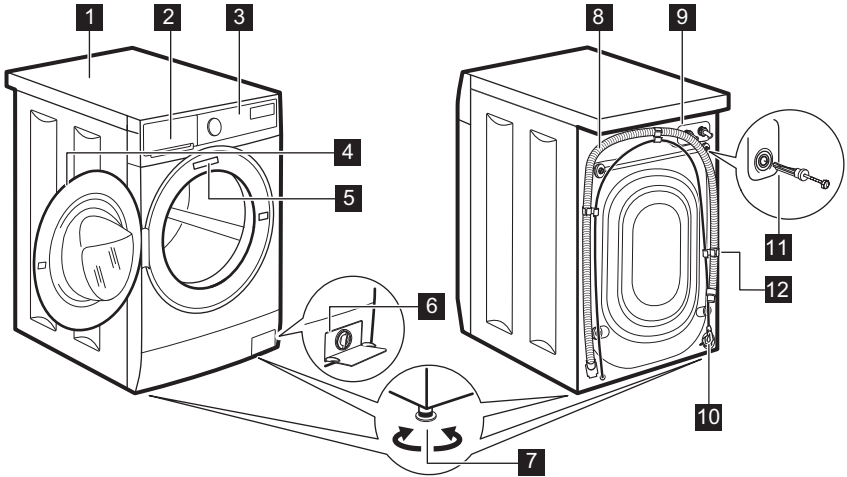
### AVVERTENZA!

Rischio di lesioni o soffocamento.

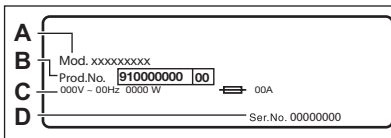
- Staccare la spina dall'alimentazione elettrica e idrica.
- Tagliare il cavo elettrico dell'apparecchiatura e smaltirlo.
- Togliere il blocco porta per evitare che bambini o animali restino intrappolati nel cestello.
- Smaltire l'apparecchiatura in conformità coi requisiti locali per lo smaltimento di componenti elettrici ed elettronici (WEEE).

## 3. DESCRIZIONE DEL PRODOTTO

### 3.1 Panoramica dell'apparecchiatura



- |  |                                      |
|--|--------------------------------------|
| <b>1</b> Piano di lavoro                         | <b>8</b> Tubo flessibile di scarico  |
| <b>2</b> Erogatore del detersivo                 | <b>9</b> Collegamento tubo di carico |
| <b>3</b> Pannello comandi                        | <b>10</b> Cavo di alimentazione      |
| <b>4</b> Maniglia dell'oblò                      | <b>11</b> Bulloni per il trasporto   |
| <b>5</b> Targhetta dei dati                      | <b>12</b> Supporto tubo              |
| <b>6</b> Filtro della pompa di scarico           |                                      |
| <b>7</b> Per mettere in piano l'elettrodomestico |                                      |



La **targhetta identificativa** riporta il nome del modello (**A**), il numero di prodotto (**B**), le classificazioni elettriche (**C**) e il numero di serie (**D**).

## 4. DATI TECNICI

Dimensioni	Larghezza/Altezza/ Profondità totale	59.5 cm / 84.3 cm / 41.1 cm
Collegamento elettrico	Tensione Potenza totale Fusibile Frequenza	230 V 2000 W 10 A 50 Hz

Coperchio di protezione che impedisce l'ingresso di sporco e umidità, eccetto dove l'apparecchiatura a bassa tensione non ha una protezione contro l'umidità		
Pressione dell'acqua di alimentazione	Minimo Massimo	0,5 bar (0,05 MPa) 8 bar (0,8 MPa)
Alimentazione dell'acqua <sup>1)</sup>	Acqua fredda	
Carico massimo	Cotone	7 kg
Velocità di Centrifuga	Velocità massima di centrifuga	951 giri/min

1) Collegare il tubo di carico dell'acqua a un rubinetto con filettatura 3/4" .

## 5. INSTALLAZIONE

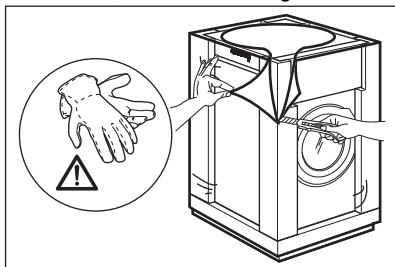


### AVVERTENZA!

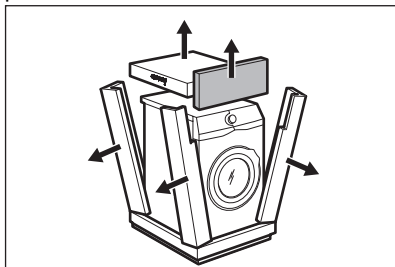
Fare riferimento ai capitoli sulla sicurezza.

### 5.1 Disimballaggio

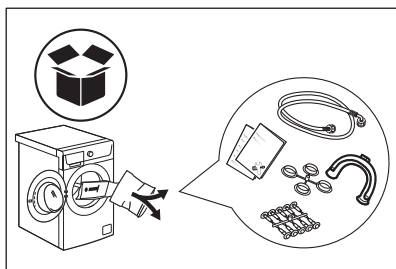
1. Rimuovere la pellicola esterna. Se necessario, servirsi di un taglierino.



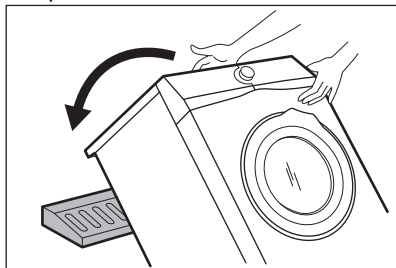
2. Togliere la parte superiore del cartone e i materiali di imballaggio in polistirolo.



3. Aprire la porta. Togliere tutti gli oggetti dal cesto.

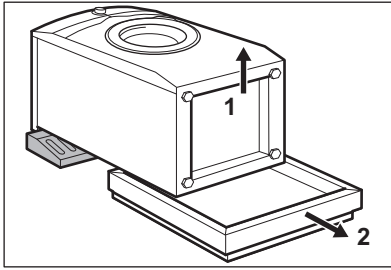


4. Appoggiare l'elemento di imballaggio in polistirolo sul pavimento, dietro all'apparecchiatura. Appoggiare delicatamente l'apparecchiatura sul lato posteriore.

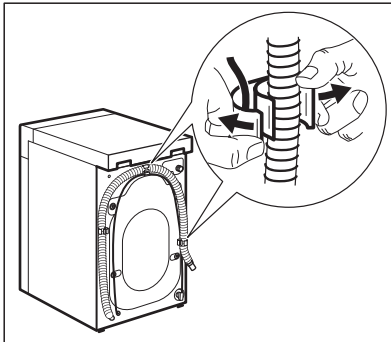


5. Rimuovere la protezione di polistirolo dal fondo.





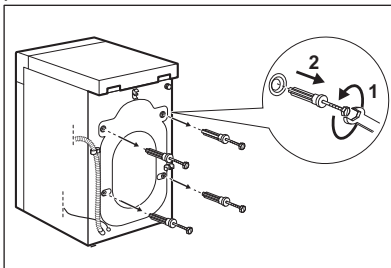
6. Rimettere l'apparecchiatura in posizione verticale. Staccare il cavo di alimentazione e il tubo di scarico dall'apposito supporto.



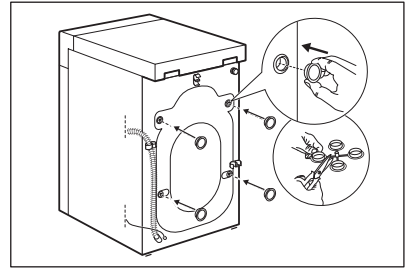
#### AVVERTENZA!

Si può vedere dell'acqua fuoriuscire dal tubo di scarico. Ciò avviene in quanto la lavatrice è stata testata in fabbrica.

7. Rimuovere i quattro bulloni di trasporto ed estrarre i distanziatori in plastica.



8. Mettere nei fori i cappucci in plastica contenuti nel sacchetto del manuale.



Consigliamo di conservare l'imballaggio e i bulloni per il trasporto per quando si trasporta l'apparecchiatura.

## 5.2 Informazioni per l'installazione

### Posizionamento e livellamento

Regolare l'apparecchiatura in modo adeguato per evitare le vibrazioni, il rumore e il movimento dell'apparecchiatura stessa mentre è in funzione.

1. Installare l'apparecchiatura su un pavimento piano e duro. L'apparecchiatura deve essere in piano ed appoggiata in modo stabile. Verificare che l'apparecchiatura non sia a contatto con la parete o con altre unità e che vi sia ricircolo d'aria sotto all'apparecchiatura stessa.
2. Allentare o stringere i piedini per regolare il livello. Tutti i piedini devono saldamente essere appoggiati a terra.



#### AVVERTENZA!

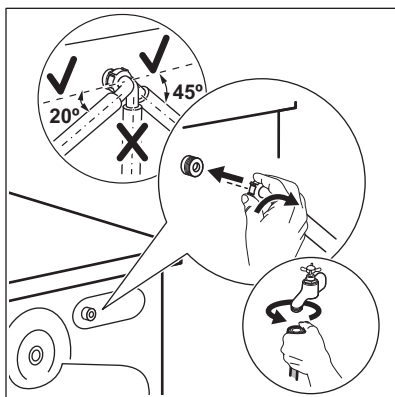
Non mettere cartone, legno o materiali equivalenti sotto i piedini dell'apparecchiatura per regolare il livello.

### Tubo di carico

**ATTENZIONE!**

Verificare che non vi siano danni ai tubi flessibili e che non vi siano perdite dai raccordi. Non usare una prolunga se i tubi di carico dell'acqua sono troppo corti. Contattare il Centro di Assistenza per sostituire il tubo di carico dell'acqua.

1. Collegare il tubo di ingresso dell'acqua sulla parte posteriore dell'apparecchiatura.



2. Posizionarlo a sinistra o destra, a seconda della posizione del rubinetto. Assicurarsi che il tubo di carico non sia in posizione verticale.
3. Ove necessario, allentare il dado ad anello per sistemarlo nella posizione corretta.
4. Collegare il tubo di carico dell'acqua a un rubinetto dell'acqua fredda con filettatura 3/4".

**AVVERTENZA!**

L'acqua in ingresso non deve avere una temperatura superiore ai 25 °C.

**Scarico dell'acqua**

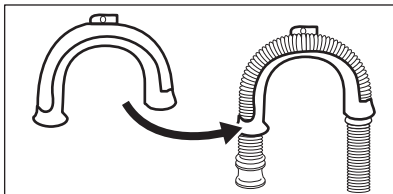
Il tubo di scarico deve trovarsi a un'altezza non inferiore a 60 cm e non superiore a 100 cm.



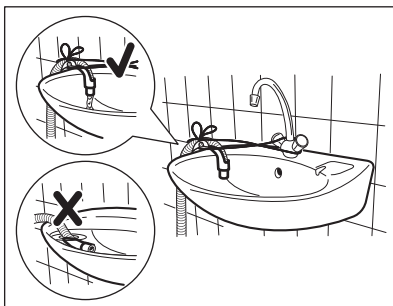
È possibile prolungare il tubo di scarico fino a un massimo di 400 cm. Contattare il Centro di Assistenza autorizzato per l'altro tubo di scarico e la prolunga.

Sarà possibile collegare il tubo di scarico in diversi modi:

1. Fare una forma a U col tubo di scarico e avvolgerlo intorno alla guida del tubo in plastica.

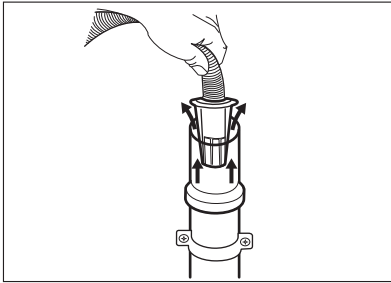


2. All'estremità del secchiaio - Serrare la guida al rubinetto dell'acqua o a parete.

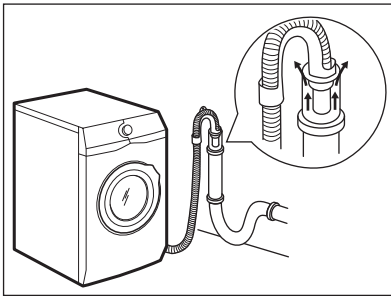


Verificare che la guida in plastica non si muova quando l'apparecchiatura scarica e verificare anche che il tubo di scarico non sia immerso in acqua. Ci potrebbe essere un ritorno di acqua sporca nell'apparecchiatura.

3. Se l'estremità del tubo di scarico è simile all'immagine, è possibile inserirla direttamente nel tubo verticale.

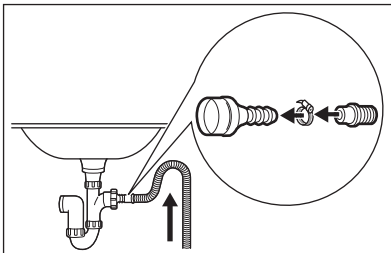


4. A un tubo verticale dotato di foro di ventilazione - Inserirne il tubo di scarico direttamente in una condotta di scarico. Fare riferimento all'immagine.



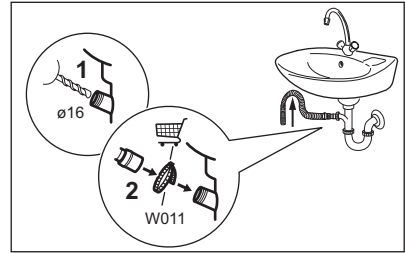
L'estremità del tubo di scarico deve essere sempre ventilata, perciò il diametro interno del tubo di scarico (min. 38 mm = min. 1,5") deve essere più grande del diametro esterno del tubo di scarico.

5. Senza la guida del tubo flessibile in plastica, verso il sifone di un lavandino - Fissare il tubo al sifone, e serrarlo con una pinza. Fare riferimento all'immagine.



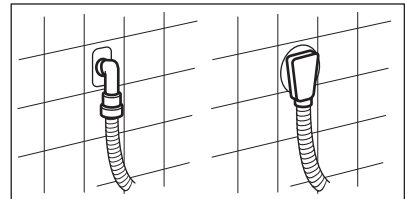
Accertarsi che il tubo di scarico formi una curva per evitare il passaggio di

particelle dal lavandino all'apparecchiatura.



Collegare il tubo di scarico al sifone e serrarlo con una pinza. Accertarsi che il tubo di scarico formi una curva per evitare il passaggio di particelle dal lavandino all'apparecchiatura.

6. Posizionare il tubo direttamente in una condotta di scarico incassata nel muro del locale e serrare con un fermo.



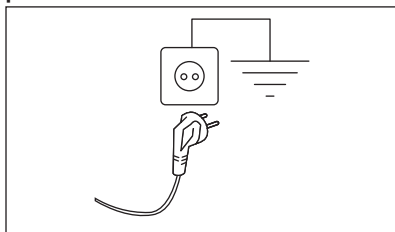
### 5.3 Collegamento elettrico

Al termine dell'installazione è possibile collegare la spina di rete alla presa di corrente.

La targhetta di identificazione e il capitolo "Dati tecnici" indicano i valori elettrici necessari. Assicurarsi che siano compatibili con l'alimentazione di rete.

Verificare che l'impianto elettrico domestico possa sopportare il carico massimo richiesto, tenendo conto anche di eventuali altri apparecchi in uso.

### Collegare l'apparecchiatura a una presa elettrica con messa a terra.



Il cavo di alimentazione deve essere facilmente accessibile dopo l'installazione dell'apparecchiatura.

Per qualsiasi intervento elettrico necessario per l'installazione di questa apparecchiatura, contattare il nostro Centro di Assistenza Autorizzato.

Il costruttore declina qualsiasi responsabilità per danni o lesioni causati dal mancato rispetto della suddetta norma di sicurezza.

## 6. ACCESSORI

### 6.1 Kit piastra di fissaggio

Se si installa l'apparecchiatura su di uno zoccolo che non è un accessorio fornito da ELECTROLUX, fissarla nelle piastre di fissaggio.

Leggere attentamente le istruzioni fornite con l'accessorio.

### 6.2 Disponibile su [www.electrolux.com/shop](http://www.electrolux.com/shop) oppure da un rivenditore autorizzato

Leggere attentamente le istruzioni fornite con l'accessorio.



Solo l'uso di accessori approvati da ELECTROLUX garantisce la conformità agli standard di sicurezza dell'apparecchiatura. In caso di impiego di ricambi non approvati, i reclami non avranno seguito.

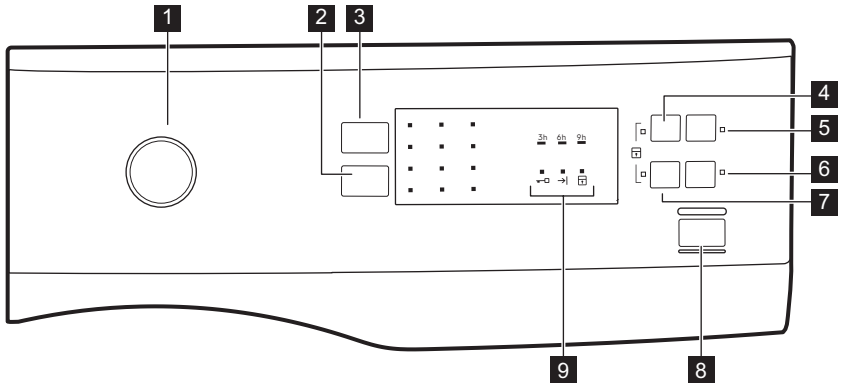
## 7. PANNELLO DEI COMANDI

### 7.1 Funzioni speciali

La nuova lavatrice soddisfa tutti i moderni requisiti per un trattamento efficace del bucato con un consumo ridotto a livello di acqua, energia e detersivo e che rispetta i tessuti.

- La **SensiCare System** regola automaticamente la durata del programma per il bucato presente nel cesto in modo da ottenere i migliori risultati di lavaggio nel minor tempo possibile.

## 7.2 Descrizione del pannello dei comandi



- 1** Manopola dei programmi
- 2** Centrifuga Tasto riduzione
- 3** Pulsante Temperatura
- 4** Prelavaggio pulsante
- 5** Partenza Ritardata pulsante
- 6** Extra Risciacquo pulsante
- 7** Rapido pulsante
- 8** Avvio/Pausa pulsante
- 9** Spie di indicazione stato programma:  
 Spia oblo' bloccato
- Spia Fine ciclo
- Spia Sicurezza bambino

## 8. SELETTORE E TASTI

### 8.1 Introduzione

- Le opzioni/funzioni non sono disponibili con tutti i programmi di lavaggio. Controllare la compatibilità fra opzioni/funzioni e i programmi di lavaggio nella "Tabella dei programmi". Un'opzione/funzione può escludere l'altra, in questo caso l'apparecchiatura non consente di impostare le opzioni/funzioni incompatibili.

### 8.2 Temperatura

Quando viene selezionato un programma di lavaggio, l'apparecchiatura propone automaticamente una temperatura

predefinita. Premere questo bottone ripetutamente fino a che l'indicatore del valore temperatura desiderato non si accende.

Quando compare la spia , l'apparecchiatura non scalda l'acqua.



### 8.3 Centrifuga


Questa opzione consente di modificare la velocità di centrifuga predefinita. La spia della velocità impostata si accende.

#### Opzioni centrifuga aggiuntive:

- **Ridurre la velocità di centrifuga.**
- **No centrifuga finale** . La spia corrispondente si accende. Impostare questa opzione per disattivare tutte le fasi di centrifuga. L'apparecchiatura esegue solo la fase di scarico del programma di lavaggio

selezionato. Impostare questa opzione per tessuti molto delicati. La fase di risciacquo per alcuni programmi di lavaggio utilizza più acqua

- **Stop acqua in vasca** . La spia corrispondente si accende. La centrifuga finale non viene eseguita. Si esclude lo scarico dell'acqua dell'ultimo risciacquo in modo da non sgualcire i tessuti. Il programma di lavaggio finisce con l'acqua nel cesto. L'oblò resta bloccato e il cesto ruota regolarmente per ridurre la formazione di pieghe. Prima di aprire l'oblò si deve scaricare l'acqua. Premendo il tasto **Avvio/Pausa**  l'apparecchiatura esegue la fase di centrifuga e poi scarica l'acqua.


 L'apparecchiatura svuota l'acqua automaticamente dopo circa 18 ore.

## 8.4 Prelavaggio

Questa opzione consente di aggiungere una fase di prelavaggio ad un programma di lavaggio.

La spia corrispondente si accende.

- Usare questa funzione per aggiungere una fase di pre-lavaggio a 30°C prima di quella di lavaggio. Questa opzione è consigliata per bucato molto sporco, in particolare se contiene sabbia, polvere, fango e altre componenti solide.

 Questa opzione può aumentare la durata del programma.

## 8.5 Partenza Ritardata

Con questa opzione sarà possibile ritardare l'avvio di un programma in un orario più comodo.


Premere il tasto per impostare il ritardo necessario. Il programma può essere posticipato di 9, 6 o 3 ore.

La spia dell'opzione e del valore impostato sono accese.

## 8.6 Extra Risciacquo

Con questa opzione è possibile aggiungere alcuni risciacqui al programma di lavaggio selezionato. La spia corrispondente si accende.

Usare questa opzione per persone con allergie ai residui di detersivo e con pelli delicate.

 Questa opzione aumenta la durata del programma.


## 8.7 Rapido

Questa opzione consente di ridurre la durata del programma.

Impostare questa opzione per capi leggermente sporchi o da rinfrescare.

La spia corrispondente si accende.


## 8.8 Avvio/Pausa

Premere il tasto **Avvio/Pausa**  per avviare, mettere in pausa l'apparecchiatura o interrompere un programma in funzione.

# 9. PROGRAMMI






## 9.1 Tabella dei programmi

Programma Gamma di temperatura	Carico massimo Velocità di centrifuga di riferimento	Descrizione del programma (Tipo di carico e livello di sporco)
<b>Programmi di lavaggio</b>		

<b>Programma Gamma di tempera- tura</b>	<b>Carico massimo Velocità di cen- trifuga di riferi- mento</b>	<b>Descrizione del programma (Tipo di carico e livello di sporco)</b>
Eco 40-60 40 °C <b>1)</b>	7 kg 1000 giri/min	<b>Cotone bianco e colorato.</b> Capi normal- mente sporchi. Il consumo di energia si ri- duce e la durata del programma di lavag- gio viene allungata, garantendo buoni ri- sultati di lavaggio.
Cotoni 40°C 90 °C - A freddo	7 kg 1000 giri/min	<b>Cotone bianco e cotone colorato.</b> Spor- co normale o leggero.
Sintetici 40°C 60 °C – A freddo	3 kg 1000 giri/min	<b>Capi in tessuti sintetici o misti.</b> Capi normalmente sporchi.
Delicati 40°C 40 °C – A freddo	1,5 kg 1000 giri/min	<b>Tessuti delicati quali ad esempio acrilici, viscosa e tessuti misti che richiedo- no un lavaggio più delicato.</b> Capi nor- malmente e poco sporchi.
Rapido 14' 30 °C	1,5 kg 800 giri/min	<b>Capi in tessuti sintetici e misti.</b> Capi po- co sporchi e capi da rinfrescare.
Risciacquo	7 kg 1000 giri/min	<b>Tutti i tessuti, eccetto lana e tessuti molto delicati.</b> Programma per risciac- quare e centrifugare il bucato. La velocità di centrifuga predefinita è quella usata per i programmi per il cotone. Ridurre la ve- locità di centrifuga in base al tipo di bian- cheria. Ove necessario, impostare l'opzio- ne Extra Risciacquo per aggiungere ulte- riori risciacqui. Con una bassa velocità di centrifuga l'apparecchiatura effettua ri- sciacqui delicati ed una centrifuga breve.
Centrifuga/Scarico	7 kg 1000	<b>Tutti i tessuti, a parte i capi in lana e i tessuti delicati.</b> Per centrifugare la bian- cheria e scaricare l'acqua nel cesto.
Vapore Anti-Allergy  60°C	7 kg 1000 giri/min	<b>Capi in cotone bianco.</b> Questo program- ma rimuove i micro-organismi grazie a una fase di lavaggio con la temperatura mantenuta al di sopra dei 60°C per alcuni minuti. Ciò consente di aiutare in fase di rimozione di germi, batteri, micro-organi- smi e particelle. L'aggiunta di vapore, in- sieme a un'ulteriore fase di risciacquo, ga- rantisce una corretta rimozione dei residui di detersivo oltre che di polline / elementi allergenici, il che rende l'indumento adatto per le pelli delicate e sensibili.

Programma Gamma di temperatura	Carico massimo Velocità di centrifuga di riferimento	Descrizione del programma (Tipo di carico e livello di sporco)
Capi per Neonati 40 °C 40 °C – A freddo	1,5 kg 1000 giri/min	Ciclo delicato adatto per gli indumenti da bambino. Livello dell'acqua elevato e movimento delicato nella fase di lavaggio che protegge colori e fibre.
 Seta 30 °C	3 kg 800 giri/min	Programma speciale per <b>capi in seta e sintetici misti</b> .
Lana  40 °C 40 °C – A freddo	1,5 kg 1000 giri/min	<b>Indumenti di lana lavabili a macchina, a mano e altri tessuti</b> che riportano sull'etichetta il simbolo di "lavaggio a mano" <sup>2)</sup> .
Sport 30 °C 40 °C – A freddo	3 kg 1000 giri/min	<b>Capi sportivi in tessuti sintetici.</b> Questo programma è stato pensato per lavare in modo delicato indumenti sportivi ed è anche adatto per abbigliamento da palestra, ciclismo, jogging e articoli simili.



Programma Gamma di temperatura	Carico massimo Velocità di centrifuga di riferimento	Descrizione del programma (Tipo di carico e livello di sporco)
Outdoor  30 °C 40 °C – A freddo	2 kg <sup>3)</sup> 1000 giri/min	<p data-bbox="613 252 658 300"> Non usare ammorbidente e fare in modo che non vi siano residui di ammorbidente nel cassetto del detersivo.</p> <p data-bbox="613 371 1039 523"><b>Capi sportivi in tessuti sintetici.</b> Questo programma è stato pensato per lavare in modo delicato indumenti sportivi ed è anche adatto per abbigliamento da palestra, ciclismo, jogging e articoli simili. Il carico di bucato consigliato è 2 kg.</p> <p data-bbox="613 523 1039 722"><b>Tessuti impermeabili, impermeabili-traspiranti e tessuti idrorepellenti.</b> Questo programma può essere usato anche come ciclo di ripristino della funzione idro-repellente, appositamente realizzato per creare uno strato idrofobico sugli indumenti. Per eseguire il ciclo di impermeabilizzazione, procedere come indicato di seguito:</p> <ul data-bbox="613 722 1039 898" style="list-style-type: none"> <li data-bbox="613 722 1039 786">• Versare il detersivo nello scomparto .</li> <li data-bbox="613 786 1039 866">• Versare un prodotto speciale per l'idrorepellenza nello scomparto del cassetto dedicato all'ammorbidente .</li> <li data-bbox="613 866 1039 898">• Ridurre il carico del bucato a 1 kg.</li> </ul> <p data-bbox="613 914 1039 1114"> Per migliorare ulteriormente la funzione di impermeabilizzazione, asciugare in asciugatrice impostando il programma di asciugatura Outdoor (ove disponibile e se l'etichetta nel consente l'asciugatura in asciugatrice).</p>

Programma Gamma di temperatura	Carico massimo Velocità di centrifuga di riferimento	Descrizione del programma (Tipo di carico e livello di sporco)
Denim 30 °C 40 °C – A freddo	2 kg 800 giri/min	<b>Programma speciale per gli indumenti in Denim con una fase di lavaggio delicata per ridurre gli sbiadimenti e i segni del lavaggio.</b> Per una miglior cura degli indumenti consigliamo un carico ridotto.

1) Secondo la norma UE 2019/2023 della Commissione, questo programma a 40 °C è in grado di pulire il bucato di cotone con un livello di sporco normale, dichiarato lavabile a 40 °C o 60 °C, insieme nello stesso ciclo.



Per la temperatura raggiunta nella lavanderia, la durata del programma e altri dati, consultare il capitolo "Valori di consumo".

I programmi più efficienti in termini di consumo energetico sono in genere quelli che funzionano a temperature più basse e durano più a lungo.

2) Durante questo ciclo il cesto ruota lentamente per garantire un lavaggio delicato. Se sembra che il cesto non ruoti o non ruoti adeguatamente, non si tratta di un'anomalia.

3) Programma di lavaggio.






### Compatibilità delle opzioni programma

Programma							
Eco 40-60	■	■	■	■	■	■	■
Cotoni	■	■	■	■	■	■	■
Sintetici	■	■	■	■	■	■	■
Delicati	■	■	■		■	■	■
Rapido 14'	■	■			■		
Risciacquo	■	■	■		■		■
Centrifuga/Scarico	■				■		
Vapore Anti-Allergy	■	■	■	■	■	■	■
Capi per Neonati	■	■	■	■	■	■	■
Seta	■	■			■		
Lana	■	■	■		■		
Sport	■	■	■	■	■		■
Outdoor	■	■	■		■		■

Programma							
Denim	■	■	■		■	■	■

1) Quando si imposta l'opzione Rapido, si consiglia di ridurre il carico di biancheria. È possibile avere un carico pieno, ma i risultati di lavaggio potrebbero non essere ottimali. Carico raccomandato: Cotone 3,5 kg, sintetici e delicati: 1,5 kg.

### Detersivi idonei per i programmi di lavaggio

Programma	Polvere universale <sup>1)</sup>	Liquido universale	Liquido per colorati	Delicati in lana	Speciale
Eco 40-60	▲	▲	▲	--	--
Cotoni	▲	▲	▲	--	--
Sintetici	▲	▲	▲	--	--
Delicati	--	--	--	▲	▲
Rapido 14'	--	▲	▲	--	--
Risciacquo	--	--	--	--	--
Centrifuga/Scarico	--	--	--	--	--
Vapore Anti-Allergy 	▲	▲	--	--	▲
Capi per Neonati	--	▲	▲	--	▲
 Seta	--	--	--	▲	▲
Lana  	--	--	--	▲	▲
Sport	--	▲	▲	--	▲
Outdoor 	--	--	--	▲	▲
Denim	--	--	▲	▲	▲

1) A temperature superiori a 60 °C si consiglia l'uso di detersivo in polvere.

▲ = Consigliato

-- = Non consigliato

## 9.2 Woolmark Apparel Care - Blu



Il lavaggio lana di questa apparecchiatura è stato approvato dalla Woolmark Company per lavare indumenti di lana con etichetta riportante la dicitura "lavaggio a mano" a patto che i capi vengano lavati seguendo le istruzioni riportate dal produttore della lavabiancheria. Per ulteriori istruzioni sull'asciugatura e sulla biancheria fare riferimento all'etichetta. M1459  
Il simbolo Woolmark è un marchio di Certificazione in molti paesi.



## 10. IMPOSTAZIONI

### 10.1 Sicurezza bambino

Questa opzione consente di evitare che i bambini possano giocare con il pannello dei comandi.

- Per **attivare/disattivare** questa opzione, premere contemporaneamente  e  finché la spia  **si accende/spegne**.



Attivazione dell'opzione:


- Dopo aver premuto  II, le opzioni e il selettore dei programmi si bloccano.
- Prima di premere il tasto , non è possibile avviare l'apparecchiatura.

### 10.2 Segnali acustici

Viene emesso un segnale acustico quando:

- Il programma è terminato.
- Se l'apparecchiatura presenta un problema.

Per **disattivare/attivare** i segnali acustici, premere contemporaneamente  e  per 6 secondi.

-  Se si disattivano i segnali acustici, gli stessi continueranno a funzionare in caso di malfunzionamento dell'apparecchiatura.

### 10.3 Extra Risciacquo permanente

Con questa opzione è possibile fare sempre un risciacquo extra quando viene impostato un nuovo programma.

- Per **attivare/disattivare** questa opzione, premere contemporaneamente  e  finché la spia  **si accende/spegne**.

## 11. PRIMA DI UTILIZZARE L'ELETTRODOMESTICO

1. Verificare che l'alimentazione elettrica sia disponibile e che il rubinetto dell'acqua sia aperto.
2. Versare 2 litri di acqua nello scomparto del detersivo contrassegnato da **2**.  
Questa azione attiva il sistema di scarico.
3. Versare un po' di detersivo nello scomparto contrassegnato da **2**.
4. Impostare e avviare un programma per il cotone alla massima temperatura senza carico all'interno del cesto.  
In questo modo si rimuoveranno eventuali residui di lavorazione dal cesto e dalla vasca.

## 12. UTILIZZO QUOTIDIANO



### AVVERTENZA!

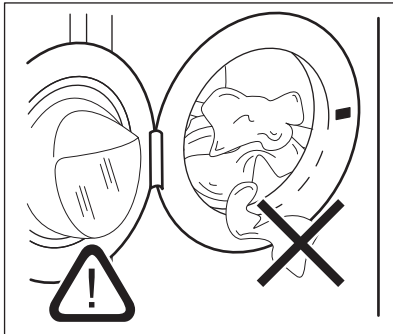
Fare riferimento ai capitoli sulla sicurezza.

### 12.1 Caricare la biancheria

1. Aprire l'porta dell'apparecchiatura.
2. Svuotare le tasche e distendere gli indumenti prima di metterli nell'apparecchiatura.
3. Mettere la biancheria nel cesto, un capo per volta.

Non introdurre troppa biancheria nel cesto.

4. Chiudere saldamente l'oblò.



### ATTENZIONE!

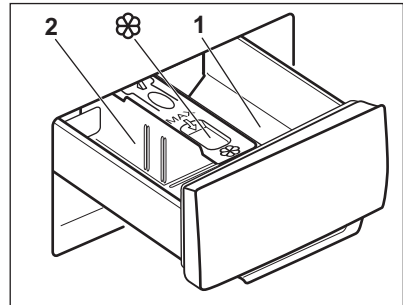
Verificare che non resti bucato impigliato fra la guarnizione e l'oblò per evitare il rischio di perdite di acqua e danni al bucato.



Lavando le macchie più oleose si potrebbero danneggiare le parti in gomma della lavatrice.

### 12.2 Uso di detersivi ed additivi

1. Dosare il detersivo e l'ammorbidente.
2. Versare il detersivo e l'ammorbidente nelle rispettive vaschette.
3. Chiudere delicatamente il cassetto del detersivo




### ATTENZIONE!

Utilizzare solo detersivi specifici per lavabiancheria.



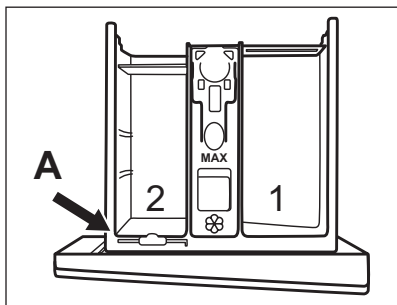
Osservare sempre le istruzioni riportate sulle confezioni dei detersivi.

<b>1</b>	Vaschetta del detersivo dedicato alla fase di prelavaggio o ammollo (se disponibile). Aggiungere il detersivo per il prelavaggio e l'ammollo prima che inizi il programma.
<b>2</b>	Vaschetta del detersivo per la fase di lavaggio. Se si utilizza un detersivo liquido, versarlo immediatamente prima di avviare il programma.
	Vaschetta degli additivi liquidi (ammorbidente, inamidante). Introdurre il prodotto nella vaschetta prima di avviare il programma.

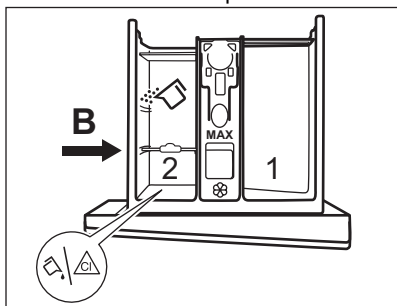
Dopo un ciclo di lavaggio, ove necessario, rimuovere gli eventuali residui di detersivo dal cassetto del detersivo.

### 12.3 Modificare la posizione del divisorio nel cassetto del detersivo.

1. Estrarre il contenitore del detersivo. La posizione **A** del divisorio del detersivo serve per il **detersivo in polvere** (impostazione di fabbrica).

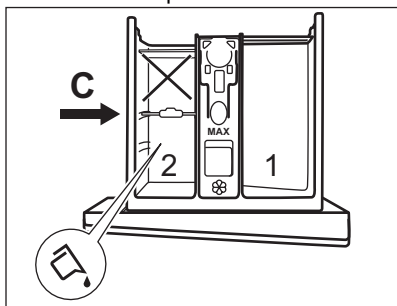


2. **Per usare anche detersivo liquido/ additivo o candeggina:** Togliere il divisorio del detersivo dalla posizione A e inserirlo nella posizione B.



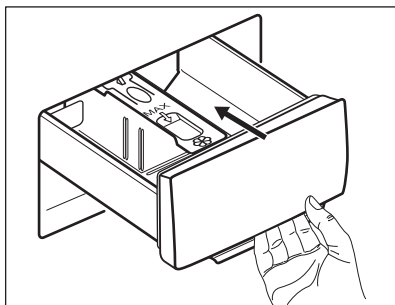
La posizione B del divisore del detersivo è per il detersivo in polvere nello scomparto posteriore e per il detersivo liquido/additivo o candeggina nello scomparto anteriore.

3. **Per utilizzare solo il detersivo liquido:** Inserire il divisorio del detersivo in posizione C.



- Non utilizzare detersivi in gel o densi.
- Non superare il dosaggio massimo di detersivo liquido.
- Non impostare la fase di prelavaggio.


- Non impostare la funzione partenza ritardata.
4. Misurare il detersivo e l'ammorbidente, quindi chiudere con attenzione il cassetto del detersivo.





Accertarsi che il divisorio del detersivo sia inserito correttamente e che non venga bloccato quando si chiude il cassetto.

## 12.4 Impostazione di un programma


1. Ruotare il selettore del programma per selezionare il programma di lavaggio desiderato.


La spia del pulsante Avvio/Pausa  lampeggia.

2. Per modificare la temperatura e/o la velocità di centrifuga, premere i relativi tasti.
3. Qualora lo si desidera, impostare una o più opzioni toccando i relativi tasti.




 Se una selezione **non è possibile** l'indicatore  lampeggia di rosso.



## 12.5 Avvio di un programma

Premere il pulsante Avvio/Pausa  per avviare il programma. Non è possibile avviare il programma quando la spia del pulsante è spenta e non lampeggia (ad esempio selettore programma sulla posizione errata).

La spia corrispondente smette di lampeggiare e rimane accesa. Il programma si avvia, l'oblò si blocca. La spia  è accesa.

## 12.6 Avvio del programma con partenza ritardata




1. Premere il tasto  per scegliere il ritardo che si desidera impostare. La spia del ritardo impostato è accesa. La spia  è accesa.
2. Premere il tasto Avvio/Pausa . L'apparecchiatura blocca l'oblò e incomincia il conto alla rovescia. Appena è completato il conto alla rovescia, il programma si avvia automaticamente.

 È possibile annullare o modificare l'impostazione della partenza ritardata prima di premere .

Per annullare la partenza ritardata:



### Annullamento della partenza ritardata dopo l'inizio del conto alla rovescia

Per annullare la partenza ritardata:


1. Premere il tasto Avvio/Pausa  per mettere in pausa l'apparecchiatura. La spia corrispondente lampeggia.
2. Premere ripetutamente il tasto  fino a quando la spia del ritardo impostato si spegne.
3. Premere nuovamente il tasto Avvio/Pausa  per avviare immediatamente il programma.


## 12.7 Interruzione di un programma e modifica delle opzioni

È possibile modificare solo alcune opzioni prima che si attivino.


1. Premere . La spia lampeggia.
2. Modifica delle opzioni.
3. Premere nuovamente . Il programma prosegue.


## 12.8 Annullamento di un programma in corso


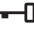

1. Portare il selettore dei programmi su  per annullare il programma e disattivare l'apparecchiatura.
2. Ruotare nuovamente il selettore dei programmi per attivare l'apparecchiatura. A questo punto è possibile impostare un nuovo programma di lavaggio.

 Prima di iniziare il nuovo programma, l'apparecchiatura potrebbe scaricare l'acqua. In tal caso, accertarsi che il detersivo sia ancora nella vaschetta corrispondente, in caso contrario aggiungere di nuovo il detersivo.

## 12.9 Apertura della porta - Aggiunta di indumenti

 Se la temperatura e il livello dell'acqua nel cesto sono troppo elevati e/o il cesto sta ancora girando, non è possibile aprire l'oblò.

Durante lo svolgimento del programma o della partenza ritardata l'oblò è bloccato e la spia  accesa.


1. Sforare il tasto Avvio/Pausa  per mettere in pausa l'apparecchiatura. Attendere finché la spia dell'oblò bloccato  si spegne.
2. Aprire la porta dell'apparecchiatura. Ove necessario, aggiungere o rimuovere gli articoli.
3. Chiudere la porta e sfiorare il tasto Avvio/Pausa .

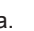
Il programma o la partenza ritardata proseguono.

## 12.10 Al termine del programma

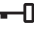

Appena il programma è completato, l'apparecchiatura si ferma automaticamente. Se attivi, vengono emessi dei segnali acustici.

La spia del tasto  si spegne.



La porta si sblocca e la spia  si spegne.


- La spia  è accesa.
- Togliere la biancheria dall'apparecchiatura.
- Assicurarsi che il cesto sia vuoto.
- Tenere la porta e il cassetto del detergente leggermente aperto al fine di evitare la formazione di muffa e cattivi odori.
- Chiudere il rubinetto dell'acqua.
- Portare il selettore dei programmi sulla posizione ① per disattivare l'apparecchiatura.


**Il programma di lavaggio è terminato, ma c'è acqua nel cesto:**

- Il cesto ruota regolarmente in modo da non sgualcire i tessuti.
- La spia dell'oblò bloccato  è accesa. La spia  lampeggia. L'oblò resta bloccato.
- Prima di aprire l'oblò si deve scaricare l'acqua.

**Per scaricare l'acqua:**

1. Se necessario, ridurre la velocità di centrifuga. Se si imposta , l'apparecchiatura esegue solo la fase di scarico.
2. Premere . L'apparecchiatura scarica l'acqua ed esegue la centrifuga.


3. Al termine del programma, una volta spenta la spia di oblò bloccato , è possibile aprirlo.
4. Portare il selettore dei programmi sulla posizione ① per disattivare l'apparecchiatura.


 L'apparecchiatura scarica ed esegue automaticamente la centrifuga dopo circa 18 ore (ad eccezione del programma Lana).

## 12.11 Standby

Alcuni minuti dopo il termine del programma di lavaggio, se l'apparecchiatura non viene spenta si attiva la modalità di risparmio energetico.

Lo stato del risparmio di energia riduce il consumo energetico quando l'apparecchiatura è in standby.

- Tutte le spie si spengono.
- La spia  lampeggia lentamente.
- Premere una delle opzioni per disattivare lo stato del risparmio di energia.

 Se si imposta un programma o un'opzione che termina con l'acqua nel cesto, la funzione di risparmio energetico **non si attiva** per ricordarvi di scaricare l'acqua.

## 13. CONSIGLI E SUGGERIMENTI UTILI



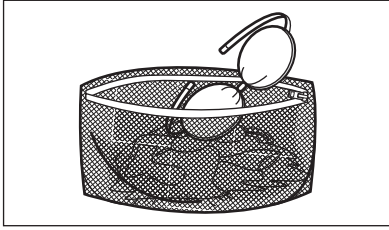
### AVVERTENZA!

Fare riferimento ai capitoli sulla sicurezza.

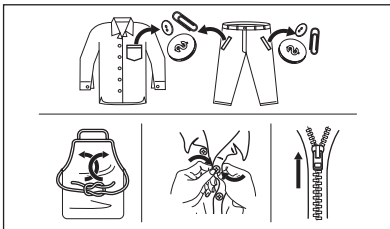
### 13.1 Il caricamento del bucato

- Dividere il bucato in: bianchi, colorati, sintetici, delicati e lana.
- Seguire le istruzioni di lavaggio riportate sulle etichette dei capi.
- Non lavare insieme capi bianchi e colorati.
- Alcuni capi colorati potrebbero perdere colore al primo lavaggio. Si consiglia di lavarli separatamente le prime due volte.
- Rivoltare i tessuti multi-strato, i capi in lana e quelli con immagini stampate.
- Lavare e pre-trattare le macchie ostinate con un detersivo idoneo prima di introdurre il cesto.
- Fare attenzione alle tende. Rimuovere i ganci e mettere le tende in un sacchetto di lavaggio o nelle federe.
- Non lavare capi senza orlo o strappati. Utilizzare una retina per lavare piccoli capi e/o capi delicati (ad es. reggiseni con ferretto, cinture, calze, lacci, nastri, ecc.).





- Un carico molto ridotto può causare problemi di equilibrio durante la fase di centrifuga, il che può portare a vibrazioni eccessive. Qualora ciò si verificasse:
  - interrompere il programma e aprire l'oblò (rimandiamo al capitolo "Uso quotidiano");
  - ridistribuire manualmente il carico in modo che i capi siano disposti in modo uniforme all'interno della vasca;
  - premere il Avvio/Pausa pulsante. La fase di centrifuga continua.
- Abbottonare le federe, chiudere cerniere, ganci e bottoni. Chiudere cinture, cordoni, lacci, nastri e altri elementi allentati.
- Svuotare le tasche e distendere gli indumenti.



### 13.2 Macchie ostinate

Per alcune macchie, acqua e detersivo non è sufficiente.

Consigliamo di pre-trattare tali macchie prima di mettere i capi nell'apparecchiatura.

Sono disponibili degli smacchiatori speciali. Usare uno smacchiatore speciale adatto al tipo di macchia e tessuto.

### 13.3 Tipo e quantità di detersivo

La scelta del detersivo e l'uso di quantità corrette non solo influisce sulle prestazioni di lavaggio, ma aiuta anche ad evitare sprechi e a proteggere l'ambiente:

- Usare solo detersivi e altri additivi adatti ai lavaggi in lavabiancheria: Per prima cosa, attenersi a queste regole generiche:
  - detersivi in polvere per tutti i tipi di tessuto, esclusi i delicati. Optare per i detersivi in polvere che contengono candeggina per i bianchi e per l'igienizzazione del bucato,
  - detersivo liquido, preferibilmente per programmi di lavaggio a bassa temperatura (60 °C max.), per tutti i tipi di tessuto o speciali per la lana.
- La scelta e la quantità di detersivo dipenderà da: tipo di tessuto (delicati, lane, cotone, ecc.), colore dei vestiti, dimensione del carico, grado di sporchezza, temperatura di lavaggio e durezza dell'acqua utilizzata.
- Attenersi alle istruzioni sulla confezione dei detersivi o di altri prodotti senza superare il livello massimo indicato (**MAX**).
- Non mischiare tipi diversi di detersivi.
- Utilizzare una quantità minore di detersivo se:
  - si lava poca biancheria,
  - la biancheria è poco sporca,
  - si forma molta schiuma durante il lavaggio.
- Quando si usano capsule o pastiglie di detersivo, metterle sempre all'interno del cestello, non nel cassetto del detersivo.

#### Una quantità insufficiente di detersivo può causare:

- risultati di lavaggio insoddisfacenti,
- l'ingrigimento del carico di lavaggio,
- vestiti untati,
- muffa all'interno dell'apparecchiatura.

#### Una quantità eccessiva di detersivo può causare:

- formazione di schiuma,
- riduzione dell'effetto del lavaggio,

- risciacquo inadeguato,
- un maggiore impatto sull'ambiente.

### 13.4 Suggerimenti ecologici

Per risparmiare acqua, energia e contribuire a proteggere l'ambiente, consigliamo di attenersi a questi suggerimenti:

- Caricando l'apparecchiatura alla **capacità massima indicata per ogni programma è possibile ridurre il consumo di energia e di acqua.**
- Con un pretrattamento adeguato, è possibile rimuovere le macchie e lo sporco ostinato; il bucato può quindi essere lavato a una temperatura più bassa.
- Per utilizzare la giusta quantità di detersivo, rimandiamo alla quantità indicata dal produttore del detersivo. Controllare inoltre la durezza dell'acqua del proprio sistema domestico. Fare riferimento a "Durezza dell'acqua".

- Impostare la **velocità di centrifuga massima possibile** per i programmi di lavaggio selezionati **prima di asciugare il bucato nell'asciugabiancheria.** In questo modo si risparmia energia durante l'asciugatura!

### 13.5 Durezza acqua

Se la durezza dell'acqua locale è alta o moderata, consigliamo di usare un decalcificatore dell'acqua per lavabiancheria. Nelle zone in cui l'acqua è dolce non è necessario usare un decalcificatore dell'acqua.

Per scoprire il livello di durezza dell'acqua locale contattare l'ente erogatore locale.

Utilizzare la quantità corretta di decalcificatore. Attenersi alle istruzioni riportate sulle confezioni del prodotto.

## 14. PULIZIA E CURA



### AVVERTENZA!

Fare riferimento ai capitoli sulla sicurezza.

### 14.1 Programma di pulizia periodica

**La pulizia periodica aiuta a prolungare la durata dell'apparecchiatura.**

Dopo ogni ciclo, tenere lo sportello e il cassetto del detersivo leggermente socchiusi per far circolare l'aria e asciugare l'umidità all'interno dell'apparecchiatura. In questo modo si eviteranno muffe e odori.

Se l'apparecchiatura non viene utilizzata per un lungo periodo di tempo, chiudere il rubinetto dell'acqua e staccare la spina.

#### Programma indicativo di pulizia periodica

Disincrostazione	Due volte l'anno
Lavaggio di manutenzione	Una volta al mese

Pulizia della guarnizione dell'oblò	Ogni due mesi
Pulizia del cesto	Ogni due mesi
Pulizia del cassetto del detersivo	Ogni due mesi
Pulizia del filtro della pompa di scarico	Due volte l'anno
Pulizia del tubo di carico e del filtro della valvola	Due volte l'anno

I paragrafi seguenti spiegano come si deve pulire ogni parte.

## 14.2 Rimuovere gli oggetti estranei

- i** Assicurarsi che le tasche siano vuote e che tutti gli elementi sciolti siano legati prima di eseguire il ciclo. Fare riferimento alla sezione "Carico di biancheria" in "Consigli e suggerimenti utili".

Rimuovere eventuali oggetti estranei (come clip di metallo, bottoni, monete, ecc.) che si possono trovare nella guarnizione della porta, nei filtri e nel tamburo. Fare riferimento ai paragrafi "Guarnizione della porta con doppio elemento di blocco dell'estremità", "Pulizia del cestello", "Pulizia della pompa di scarico" e "Pulizia del tubo di carico e del filtro della valvola". Se necessario, contattare il Centro di Assistenza Autorizzato.

## 14.3 Pulizia esterna

Pulire l'apparecchiatura esclusivamente con acqua tiepida saponata. Asciugare perfettamente tutte le superfici. Non utilizzare spugne abrasive o materiale abrasivo.



**ATTENZIONE!**  
Non utilizzare alcol, solventi o prodotti chimici.



**ATTENZIONE!**  
Non pulire le superfici metalliche con detergenti a base di cloro.

## 14.4 Decalcificazione

- i** Se la durezza dell'acqua locale è alta o moderata, consigliamo di usare un decalcificatore dell'acqua per lavabiancheria.

Esaminare a intervalli regolari il cesto al fine di controllare la presenza di calcare.

I detersivi normalmente disponibili in commercio contengono già addolcitori, ma consigliamo di eseguire di tanto in

tanto un ciclo col cesto vuoto e un prodotto disincretante.



Attenersi sempre alle istruzioni riportate sulle confezioni dei prodotti.

## 14.5 Lavaggio di manutenzione

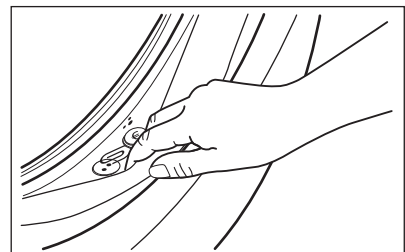
L'uso ripetuto e prolungato di programmi a bassa temperatura può causare depositi di detersivi, residui di lanugine, crescita batterica all'interno del cesto e della vasca. Ciò potrebbe generare cattivi odori e muffa. Per eliminare questi depositi e pulire la parte interna dell'apparecchiatura, eseguire a intervalli regolari lavaggi di manutenzione (almeno una volta al mese):



Rimandiamo al paragrafo dedicato alla "Pulizia del cesto".

## 14.6 Guarnizione della porta con doppio elemento di blocco dell'estremità

L'apparecchiatura è progettata con un **sistema di scarico autopulente** che permette alle leggere fibre di lanugine che cadono dai vestiti di essere scaricate con l'acqua. Controllare periodicamente la guarnizione. Monete, bottoni e altri piccoli oggetti possono essere recuperati alla fine del ciclo.



Pulirla se necessario con un detergente in crema a base di ammoniaca senza graffiare la superficie della guarnizione.



Osservare le istruzioni riportate sulle confezioni dei prodotti.

## 14.7 Pulizia del cesto

Controllare regolarmente il cesto per evitare la formazione di ruggine.

Pulire il cesto con prodotti adatti all'acciaio inossidabile.



Attenersi sempre alle istruzioni riportate sulle confezioni dei prodotti.

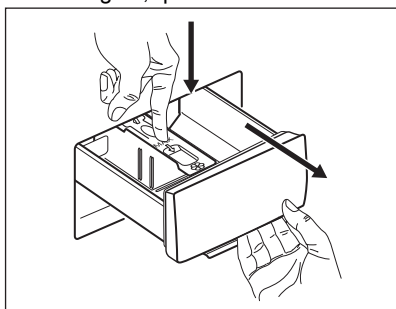
Per una pulizia completa:

- Togliere tutta la biancheria dal cesto.
- Selezionare il programma Cotoni con la temperatura più elevata. Aggiungere una piccola quantità di detersivo in polvere nel cesto vuoto per risciacquare tutti i residui rimasti.

## 14.8 Pulizia del cassetto del detersivo

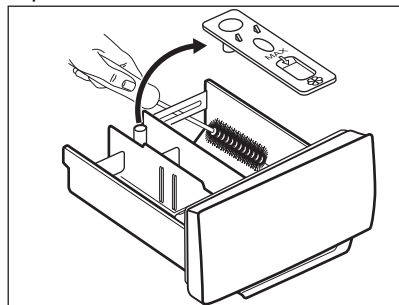
Al fine di evitare possibili depositi di detersivo secco, oppure ostruzioni di ammorbidente e/o formazione di muffa nel cassetto del detersivo, consigliamo di eseguire di tanto in tanto la procedura di pulizia:

1. Aprire il cassetto. Premere il blocco verso il basso, come indicato nell'immagine, quindi estrarlo.

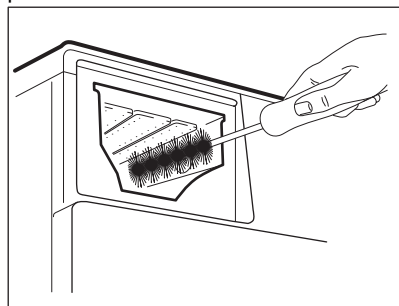


2. Togliere la parte superiore della vaschetta degli additivi per contribuire alla pulizia, quindi risciauarla sotto all'acqua calda per eliminare eventuali tracce di

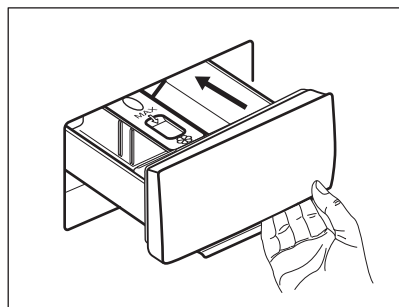
detersivo accumulato. Dopo la pulizia, ricollocare la parte superiore in posizione.



3. Verificare che tutti i residui di detersivo vengano rimossi dalla parte superiore e inferiore dell'incasso. Servirsi di una spazzola piccola per pulire l'incasso.



4. Inserire il cassetto del detersivo nei binari della guida, quindi chiuderlo. Avviare il programma di risciacquo senza indumenti all'interno del cesto.



## 14.9 Pulizia della pompa di scarico

Controllare a intervalli regolari il filtro della pompa di scarico e verificare che sia pulito.

Pulire la pompa di scarico se:

- L'apparecchiatura non scarica l'acqua.
- Il cesto non gira.
- L'apparecchiatura emette un rumore anomalo a causa del blocco della pompa di scarico.
- Sul display compare il codice di allarme **E20**

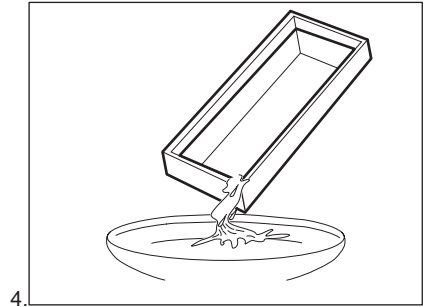
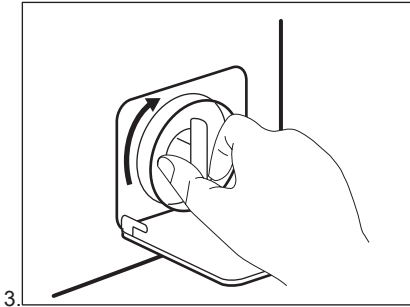
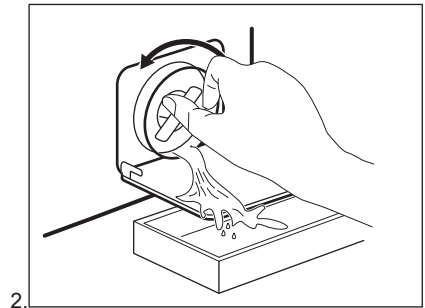
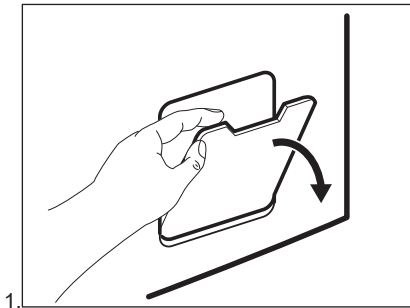


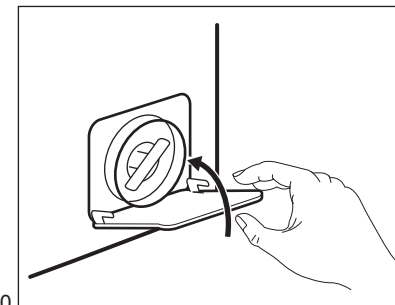
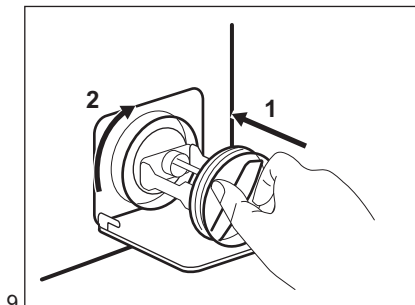
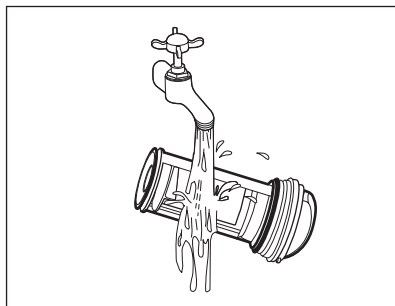
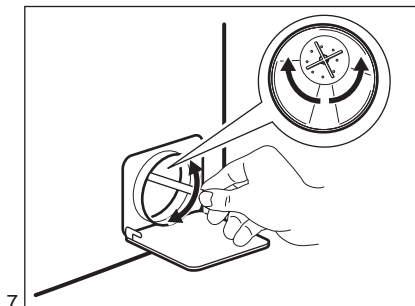
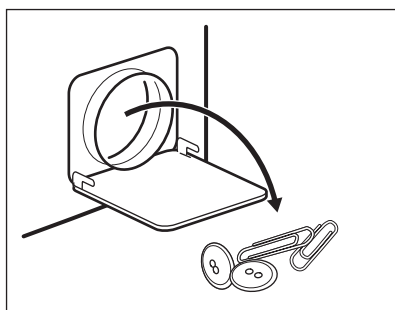
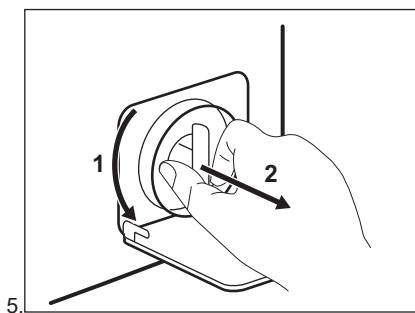
### AVVERTENZA!

- Scollegare la spina dalla presa di corrente.
- Non togliere il filtro durante il funzionamento dell'apparecchiatura.
- Non pulire la pompa se l'acqua presente nell'apparecchiatura è calda. Attendere che l'acqua si raffreddi.
- Ripetere diverse volte il Passaggio 3 chiudendo e aprendo la valvola fino a che l'acqua non smette di fuoriuscire.

Tenere sempre a portata di mano uno straccio per asciugare l'acqua che potrebbe fuoriuscire quando si toglie il filtro.

**Procedere come segue per effettuare la pulizia della pompa:**



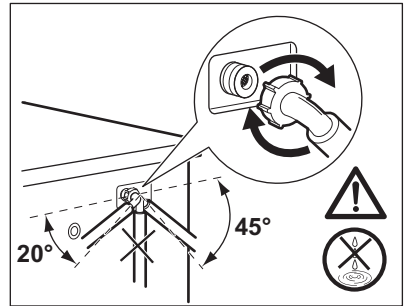
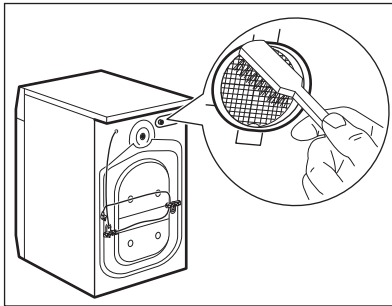
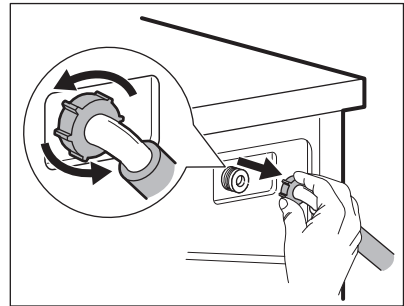
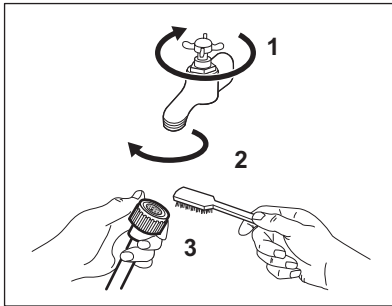
**AVVERTENZA!**

Assicurarsi che il girante della pompa possa ruotare. Se non ruota, contattare il Centro di Assistenza Autorizzato. Accertarsi inoltre di chiudere correttamente il filtro per evitare perdite.

Quando si scarica l'acqua utilizzando la procedura di scarico di emergenza, è necessario attivare di nuovo il sistema di scarico:

1. Versare 2 litri d'acqua nello scomparto del lavaggio principale del contenitore del detersivo.
2. Avviare il programma per scaricare l'acqua.

## 14.10 Pulizia del tubo di carico e del filtro della valvola



## 14.11 Scarico di emergenza

Qualora il dispositivo non scarichi acqua, eseguire la stessa procedura descritta nel paragrafo "Pulizia della pompa di scarico". Se necessario, pulire la pompa.

Quando si scarica l'acqua utilizzando la procedura di scarico di emergenza, è necessario attivare di nuovo il sistema di scarico:

1. Versare 2 litri d'acqua nello scomparto del lavaggio principale del contenitore del detersivo.
2. Avviare il programma per scaricare l'acqua.

## 14.12 Precauzioni antigelo

Se si installa l'apparecchiatura in un luogo in cui la temperatura può raggiungere valori intorno agli 0°C oppure scendere al di sotto di 0°C, togliere l'acqua residua dal tubo di carico dell'acqua e dalla pompa di scarico.

1. Scollegare la spina dalla presa di corrente.
2. Chiudere il rubinetto dell'acqua.
3. Sistemare le due estremità del tubo di carico in un contenitore e lasciare che l'acqua fluisca fuori dal tubo.
4. Svuotare la pompa di scarico. Fare riferimento alla procedura per lo scarico di emergenza.
5. Quando la pompa di scarico è vuota, rimontare il tubo di carico.



### AVVERTENZA!

Accertarsi che la temperatura sia superiore a 0°C prima di utilizzare nuovamente l'apparecchiatura. Il produttore declina ogni responsabilità per danni causati da basse temperature.

## 15. RISOLUZIONE DEI PROBLEMI



### AVVERTENZA!

Fare riferimento ai capitoli sulla sicurezza.

### 15.1 Codici di allarme e possibili guasti

L'apparecchiatura non si avvia o si blocca durante il funzionamento. Cercare dapprima di risolvere il problema (fare riferimento alla tabella).



### AVVERTENZA!

Scollegare la spina dalla presa di corrente prima di eseguire qualsiasi controllo.

**In alcuni casi il display visualizza un codice allarme e il pulsante Avvio/Pausa può lampeggiare continuamente:**

Problema	Possibile soluzione
<b>E 10</b> L'apparecchiatura non carica l'acqua in modo appropriato.	<ul style="list-style-type: none"> <li>• Controllare che il rubinetto dell'acqua sia aperto.</li> <li>• Controllare che la pressione dell'acqua di alimentazione non sia troppo bassa. Per ottenere informazioni a questo proposito, contattare l'ente erogatore locale.</li> <li>• Controllare che il rubinetto dell'acqua non sia ostruito.</li> <li>• Verificare che il tubo di carico non sia attorcigliato, danneggiato o piegato.</li> <li>• Controllare che il collegamento del tubo di carico dell'acqua sia stato eseguito correttamente.</li> <li>• Assicurarsi che il filtro del tubo di carico e il filtro della valvola non siano ostruiti. Fare riferimento al capitolo "Pulizia e cura".</li> </ul>
<b>E 20</b> L'apparecchiatura non scarica l'acqua.	<ul style="list-style-type: none"> <li>• Controllare che lo scarico del lavello non sia ostruito.</li> <li>• Verificare che il tubo di scarico non sia attorcigliato o piegato.</li> <li>• Controllare che il filtro di scarico non sia ostruito. Pulire il filtro, se necessario. Fare riferimento al capitolo "Pulizia e cura".</li> <li>• Controllare che il raccordo del tubo di scarico sia stato eseguito correttamente.</li> <li>• Impostare il programma di scarico se si seleziona un programma senza fase di scarico.</li> <li>• Impostare il programma di scarico se si sceglie un'opzione che termina con l'acqua in vasca.</li> </ul>
<b>E 40</b> L'oblò dell'apparecchiatura è aperto o non è chiuso correttamente.	<ul style="list-style-type: none"> <li>• Verificare che la porta sia chiusa correttamente.</li> </ul>



<b>E91</b> Assenza di comunicazione tra gli elementi elettronici dell'apparecchiatura.	<ul style="list-style-type: none"> <li>• Il programma non si è concluso correttamente o l'apparecchiatura si è fermata troppo presto. Spegnerne e riaccendere la macchina</li> <li>• In caso di ricomparsa del codice allarme, contattare il Centro di Assistenza Autorizzato.</li> </ul>
<b>E90</b> L'alimentazione di rete è instabile.	<ul style="list-style-type: none"> <li>• Attendere che l'alimentazione si stabilizzi.</li> </ul>

Se il display mostra altri codici di allarme, disattivarli e attivare l'apparecchiatura. In caso di ricomparsa dell'anomalia, contattare il Centro di Assistenza Autorizzato.  
 In caso di problema diverso con la lavabiancheria, vedere la tabella di seguito per le possibili soluzioni.

<b>Problema</b>	<b>Possibile soluzione</b>
Il programma non si avvia.	<ul style="list-style-type: none"> <li>• Verificare che la spina sia collegata alla presa elettrica.</li> <li>• Controllare che la porta dell'apparecchiatura sia chiusa.</li> <li>• Assicurarsi che il fusibile all'interno del quadro elettrico non sia danneggiato.</li> <li>• Assicurarsi di aver premuto il tasto Avvio/Pausa .</li> <li>• Se è stata impostata la Partenza ritardata, annullare l'impostazione o attendere il termine del conto alla rovescia.</li> <li>• Disattivare la funzione Sicurezza bambino se attiva.</li> <li>• Controllare la posizione della manopola sul programma selezionato.</li> </ul>
L'apparecchiatura carica e scarica immediatamente l'acqua.	<ul style="list-style-type: none"> <li>• Accertarsi che il tubo di scarico sia nella posizione corretta. Il tubo flessibile potrebbe essere posizionato troppo basso. Fare riferimento alla sezione "Istruzioni di installazione".</li> </ul>
La fase di centrifuga non si avvia o il ciclo di lavaggio dura più a lungo del normale.	<ul style="list-style-type: none"> <li>• Impostare il programma di centrifuga.</li> <li>• Controllare che il filtro di scarico non sia ostruito. Pulire il filtro, se necessario. Fare riferimento al capitolo "Pulizia e cura".</li> <li>• Sistemare manualmente i capi nella vasca e riavviare la fase di centrifuga. Il problema può essere legato a problemi di sbilanciamento.</li> </ul>
Presenza di acqua sul pavimento.	<ul style="list-style-type: none"> <li>• Assicurarsi che i raccordi dei tubi dell'acqua siano serrati e non vi siano perdite d'acqua.</li> <li>• Verificare che i tubi di carico e scarico dell'acqua non siano danneggiati.</li> <li>• Assicurarsi di utilizzare il detersivo adeguato e la giusta quantità.</li> </ul>

Problema	Possibile soluzione
Non è possibile aprire la porta.	<ul style="list-style-type: none"> <li>• Verificare che non sia stato selezionato un programma di lavaggio che si conclude con l'acqua nella vasca.</li> <li>• Assicurarsi che il programma di lavaggio sia terminato.</li> <li>• Impostare il programma di scarico o di centrifuga se è presente dell'acqua nel cesto.</li> <li>• Assicurarsi che l'apparecchiatura sia alimentata dalla corrente elettrica.</li> <li>• Questo problema può essere causato da un malfunzionamento dell'apparecchiatura. Contattare il Centro Assistenza Autorizzato.</li> </ul>
L'apparecchiatura emette un rumore anomalo e vibra.	<ul style="list-style-type: none"> <li>• Assicurarsi che il livellamento dell'apparecchiatura sia corretto. Fare riferimento alla sezione "Istruzioni di installazione".</li> <li>• Assicurarsi che l'imballaggio e/o i dadi per il trasporto siano stati rimossi. Fare riferimento alla sezione "Istruzioni di installazione".</li> <li>• Aggiungere altri capi nel cesto. Il carico potrebbe essere insufficiente.</li> </ul>
La durata del programma aumenta o diminuisce durante l'esecuzione del programma.	<ul style="list-style-type: none"> <li>• SensiCare System consente di regolare la durata del programma a seconda del tipo e delle dimensioni del carico di bucato. Consultare la "Funzione di rilevamento del carico SensiCare System" nel capitolo "Utilizzo quotidiano".</li> </ul>
I risultati del lavaggio non sono soddisfacenti.	<ul style="list-style-type: none"> <li>• Aumentare la dose di detersivo o utilizzare un altro prodotto.</li> <li>• Utilizzare un prodotto speciale per eliminare le macchie difficili prima di lavare la biancheria.</li> <li>• Accertarsi di impostare la temperatura corretta.</li> <li>• Ridurre il carico di biancheria.</li> </ul>
Troppa schiuma nel cesto durante il ciclo di lavaggio.	<ul style="list-style-type: none"> <li>• Ridurre la quantità di detersivo.</li> </ul>
Dopo il ciclo di lavaggio ci sono alcuni residui di detersivo del cassetto del detersivo.	<ul style="list-style-type: none"> <li>• Verificare che l'aletta si trovi nella posizione corretta (SU per detersivo in polvere - GIÙ per detersivo liquido).</li> <li>• Verificare di aver utilizzato il cassetto del detersivo in linea con le indicazioni fornite nel presente manuale dell'utente.</li> </ul>

Una volta effettuati questi controlli, attivare l'apparecchiatura. Il programma riprende dal punto in cui era stato interrotto.


In caso di ricomparsa dell'anomalia, contattare il Centro di Assistenza Autorizzato.

Le informazioni necessarie per il Centro di Assistenza si trovano sulla targhetta dei dati.

## 16. VALORI DI CONSUMO


### 16.1 Introduzione

 Per informazioni dettagliate sull'etichetta energetica, vedere il sito **www.theenergylabel.eu**.

 Il codice QR sull'etichetta energetica fornita con l'apparecchiatura riporta un link web alle informazioni correlate al funzionamento di questa apparecchiatura nella banca dati EPREL dell'UE. Conservare l'etichetta energetica come riferimento insieme al manuale d'uso e a tutti gli altri documenti forniti con questa apparecchiatura. È possibile trovare le stesse informazioni anche in EPREL utilizzando il link **https://eprel.ec.europa.eu** e il nome del modello e il numero di prodotto che si trovano sulla targhetta dell'apparecchiatura. Fare riferimento al capitolo "Descrizione del prodotto" per la posizione della targhetta di identificazione.

### 16.2 Legenda

<b>kg</b>	Carico di biancheria.	<b>h:mm</b>	Durata del programma:
<b>kWh</b>	Consumo di energia.	<b>°C</b>	Temperatura nella stanza.
<b>Litri</b>	Consumo d'acqua.	<b>giri/min</b>	Velocità di centrifuga.
<b>%</b>	Umidità residua alla fine della fase di centrifuga. Maggiore è la velocità di centrifuga, maggiore è il rumore e minore è l'umidità residua.		

 I valori e la durata del programma possono variare a seconda delle diverse condizioni (ad es. temperatura ambiente, temperatura e pressione dell'acqua, dimensione del carico e tipo di biancheria, tensione di alimentazione) e anche se si modifica l'impostazione predefinita di un programma.

### 16.3 Conforme al regolamento UE 2019/2023 della Commissione

Eco 40-60 programma	kg	kWh	Litri	h:mm	%	°C	giri/min <sup>1</sup> )
Pieno carico	7	0.990	55	3:25	60	46	951

Eco 40-60 programma	kg	kWh	Litri	h:mm	%	°C	giri/min <sup>1)</sup>
Mezzo carico	3,5	0.620	40	2:40	60	35	951
1/4 di carico	2	0.330	35	2:40	62	28	951

1) Velocità massima di centrifuga.

#### Consumo di potenza in diverse modalità

Spento (W)	Stand-by (W)	Partenza ritardata (W)
0.30	0.30	4.00

La modalità Spento/Standby dura al massimo 15 minuti.

## 16.4 Programmi comuni



Questi valori sono solo indicativi.

Programma	kg	kWh	Litri	h:mm	%	°C	giri/min <sup>1)</sup>
Cotoni <sup>2)</sup> 90 °C	7	2.25	85	4:05	60	85	1000
Cotoni 60 °C	7	1.65	80	3:50	60	55	1000
Cotoni <sup>3)</sup> 20 °C	7	0.35	80	2:50	60	20	1000
Sintetici 40 °C	3	0.75	65	2:10	37	40	1000
Delicati <sup>4)</sup> 30 °C	1,5	0.40	50	1:05	37	30	1000
Lana 30 °C	1,5	0.25	50	1:05	32	30	1000

1) Indicatore di riferimento della velocità di centrifuga.

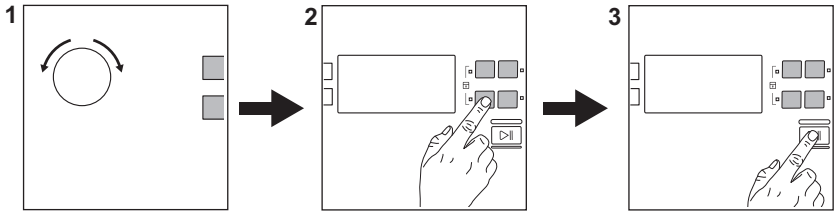
2) Adatto per il lavaggio di tessuti molto sporchi.

3) Adatta per lavare cotone, tessuti sintetici e misti poco sporchi.

4) Svolge anche un ciclo di lavaggio rapido per il bucato leggermente sporco.

# 17. GUIDA RAPIDA

## 17.1 Utilizzo quotidiano



Collegare la spina alla presa.


Aprire il rubinetto dell'acqua.

Caricare la biancheria.

Versare il detersivo e altri trattamenti nello scomparto adeguato del cassetto del detersivo.

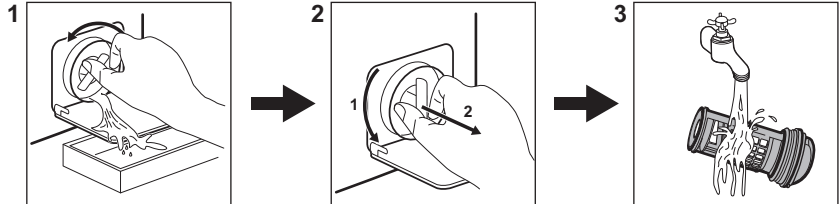
1. Ruotare il selettore programma per impostare il programma desiderato.

2. Impostare le opzioni desiderate per mezzo dei pulsanti touch corrispondenti.

3. Per avviare il programma, premere il pulsante **Avvio/Pausa** .

Al termine del programma, togliere il bucato.




## 17.2 Pulizia del filtro della pompa di scarico



Pulire il filtro a intervalli regolati, e in particolar modo se il codice allarme **E20** viene visualizzato sul display.

## 17.3 Programmi


Programmi	Carico	Descrizione del prodotto
<b>Eco 40-60</b>	7 kg	Cotoni bianchi e colorati. Capi normalmente sporchi.
<b>Cotoni</b>	7 kg	Cotone bianco e colorato.
<b>Sintetici</b>	3 kg	Capi in tessuti sintetici o misti.


Programmi	Carico	Descrizione del prodotto
<b>Delicati</b>	1,5 kg	Tessuti delicati quali capi acrilici, in viscosa e poliestere.
<b>Rapido 14'</b>	1,5 kg	Capi in cotone e sintetici leggermente sporchi o indossati una volta.
<b>Risciacquo</b>	7 kg	Tutti i tessuti, eccetto lana e tessuti molto delicati. Programma di risciacquo e centrifuga.
<b>Centrifuga/Scarico</b>	7 kg	Tutti i tessuti, eccetto lana e tessuti molto delicati. Programma per centrifuga e scarico dell'acqua.
<b>Vapore Anti-Allergy</b>	7 kg	Capi in cotone bianco. Questo programma aiuta anche a rimuovere germi e batteri.
<b>Capi per Neonati</b>	1,5 kg	Ciclo delicato adatto per gli indumenti da bambino.
 <b>Seta</b>	3 kg	Programma speciale per capi in seta e sintetici misti.
 <b>Lana</b>	1,5 kg	Lana lavabile a macchina, lana lavabile a mano e indumenti delicati.
<b>Sport</b>	3 kg	Capi sportivi.
 <b>Outdoor</b>	2 kg <sup>1)</sup> 1 kg <sup>2)</sup>	Indumenti sportivi moderni per attività all'aperto.
<b>Denim</b>	2 kg	Indumenti in denim.

1) Programma di lavaggio.

2) Programma di lavaggio e fase di impermeabilizzazione.

## 18. CONSIDERAZIONI SULL'AMBIENTE

Riciclare i materiali con il simbolo .  
Buttare l'imballaggio negli appositi contenitori per il riciclaggio. Aiutare a proteggere l'ambiente e la salute umana e a riciclare rifiuti derivanti da apparecchiature elettriche ed elettroniche. Non smaltire le

apparecchiature che riportano il simbolo  insieme ai normali rifiuti domestici. Portare il prodotto al punto di riciclaggio più vicino o contattare il comune di residenza.



[www.electrolux.com/shop](http://www.electrolux.com/shop)



155282520-A-222021

