

EW6S560B



IT Lavabiancheria

Istruzioni per l'uso



Electrolux

INDICE

1. INFORMAZIONI DI SICUREZZA.....	3
2. ISTRUZIONI DI SICUREZZA.....	5
3. INSTALLAZIONE.....	6
4. ACCESSORI.....	10
5. DESCRIZIONE DEL PRODOTTO.....	10
6. PANNELLO DEI COMANDI.....	11
7. SELETTORE E TASTI.....	12
8. PROGRAMMI	13
9. IMPOSTAZIONI.....	15
10. PRIMA DI UTILIZZARE L'ELETTRODOMESTICO.....	16
11. UTILIZZO QUOTIDIANO.....	16
12. CONSIGLI E SUGGERIMENTI UTILI.....	20
13. PULIZIA E CURA.....	21
14. RISOLUZIONE DEI PROBLEMI.....	26
15. VALORI DI CONSUMO.....	29
16. DATI TECNICI.....	30
17. GUIDA RAPIDA.....	31

PENSATI PER VOI

Grazie per aver acquistato un'apparecchiatura Electrolux. Avete scelto un prodotto che ha alle spalle decenni di esperienza professionale e innovazione. Ingegnoso ed elegante, è stato progettato pensando a voi. Quindi, in qualsiasi momento desiderate utilizzarlo, potete esser certi di ottenere sempre i migliori risultati.

Benvenuti in Electrolux.

Visitate il nostro sito web per:



Ricevere consigli d'uso, scaricare i nostri opuscoli, eliminare eventuali anomalie, ottenere informazioni sull'assistenza:

www.electrolux.com/webselfservice



Registrare il vostro prodotto e ricevere un servizio migliore:

www.registerelectrolux.com



Acquistare accessori, materiali di consumo e ricambi originali per la vostra apparecchiatura:

www.electrolux.com/shop


SERVIZIO CLIENTI E MANUTENZIONE


Consigliamo sempre l'impiego di ricambi originali.

Quando si contatta il Centro di Assistenza autorizzato, accertarsi di disporre dei seguenti dati: Modello, numero dell'apparecchio (PNC), numero di serie.

Le informazioni si trovano sulla targhetta di identificazione.

 Avvertenza/Attenzione - Importanti Informazioni per la sicurezza

 Informazioni e suggerimenti generali

 Informazioni sull'ambiente

Con riserva di modifiche.

1. ⚠️ INFORMAZIONI DI SICUREZZA

Leggere attentamente le istruzioni fornite prima di installare e utilizzare l'apparecchiatura. I produttori non sono responsabili di eventuali lesioni o danni derivanti da un'installazione o un uso scorretti. Conservare sempre le istruzioni in un luogo sicuro e accessibile per poterle consultare in futuro.

1.1 Sicurezza dei bambini e delle persone vulnerabili

- Questa apparecchiatura può essere usata da bambini a partire dagli 8 anni e da adulti con limitate capacità fisiche, sensoriali o mentali o con scarsa esperienza o conoscenza sull'uso dell'apparecchiatura, solamente se sorvegliati o se istruiti relativamente all'uso dell'apparecchiatura e se hanno compreso i rischi coinvolti.
- I bambini di età compresa fra i 3 e gli 8 anni e le persone con disabilità diffuse e complesse vanno tenuti lontani a meno che non vi sia una supervisione continua.
- Tenere lontani i bambini al di sotto dei 3 anni se non costantemente supervisionati.
- Non consentire ai bambini di giocare con l'apparecchiatura.
- Tenere gli imballaggi lontano dai bambini e smaltirli in modo adeguato.
- Tenere i detersivi al di fuori della portata dei bambini.
- Tenere i bambini e gli animali domestici lontano dall'apparecchiatura quando l'oblò è aperto.
- Se l'apparecchiatura ha un dispositivo di sicurezza per i bambini sarà opportuno attivarlo.
- I bambini non devono eseguire interventi di pulizia e manutenzione sull'apparecchiatura senza essere supervisionati.

1.2 Avvertenze di sicurezza generali

- Non modificare le specifiche tecniche dell'apparecchiatura.
- Questo elettrodomestico è destinato ad un uso domestico e applicazioni simili, quali:
 - cucine di negozi, uffici e altri ambienti di lavoro;
 - clienti di hotel, motel, bed and breakfast e altri ambienti residenziali;
 - aree per uso comune in condomini o lavanderie a gettoni.
- Non superare il volume di carico massimo di 6 kg (consultare il capitolo “Tabella dei programmi”).
- La pressione di funzionamento dell'acqua nel punto di ingresso dal collegamento esterno deve essere compresa fra 0.5 bar (0.05 MPa) e 8 bar (0.8 MPa).
- Le aperture di ventilazione alla base non devono essere coperte da un tappeto, da una moquette o da eventuali rivestimenti per pavimenti.
- L'apparecchiatura deve essere collegata alla presa dell'acqua servendosi dei nuovi set di tubi forniti in dotazione o ancora dei nuovi set di tubi forniti dal Centro Assistenza Autorizzato.
- I tubi usati non devono essere riutilizzati.
- Se il cavo di alimentazione è danneggiato, deve essere sostituito dal produttore, da un tecnico autorizzato o da una persona qualificata per evitare situazioni di pericolo.
- Prima di eseguire qualunque intervento di manutenzione, spegnere l'apparecchiatura ed estrarre la spina dalla presa.
- Non usare acqua spray ad alta pressione né vapore per pulire l'apparecchio.
- Pulire l'apparecchiatura con un panno inumidito. Utilizzare solo detergenti neutri. Non usare prodotti abrasivi, spugnette abrasive, solventi od oggetti metallici.

2. ISTRUZIONI DI SICUREZZA

2.1 Installazione



L'installazione deve essere conforme alle normative nazionali pertinenti.

- Togliere i bulloni dell'imballaggio e di trasporto, comprese le boccole in gomma col distanziatore di plastica.
- Tenere i bulloni di transito in un luogo sicuro. Se l'apparecchiatura va spostata in futuro dovranno essere nuovamente fissati per evitare che il cesto causi danni interni.
- Prestare sempre attenzione in fase di spostamento dell'apparecchiatura, dato che è pesante. Usare sempre i guanti di sicurezza e le calzature adeguate.
- Non installare o utilizzare l'apparecchiatura se è danneggiata.
- Attenersi alle istruzioni fornite insieme all'apparecchiatura.
- Non installare o utilizzare l'apparecchiatura in ambienti in cui la temperatura è al di sotto di 0°C o all'aperto.
- L'area di pavimento dove sarà installata l'apparecchiatura deve essere piana, stabile, resistente al calore e pulita.
- Accertarsi che l'aria circoli liberamente tra l'apparecchiatura e il pavimento.
- Una volta posizionata l'apparecchiatura, verificare che sia in piano utilizzando una livella. Se l'apparecchiatura non è in piano, regolare i piedini di conseguenza.
- Non installare l'apparecchiatura direttamente sullo scarico a pavimento.
- Non spruzzare acqua sull'apparecchiatura e non esporla a eccessiva umidità.
- Non installare l'apparecchiatura in condizioni in cui non è possibile aprire completamente la porta dell'apparecchiatura stessa.
- Non collocare un contenitore chiuso sotto l'apparecchiatura per raccogliere possibili perdite. Contattare il Centro

di Assistenza autorizzato per sapere quali accessori si possono utilizzare.

2.2 Collegamento elettrico



AVVERTENZA!

Rischio di incendio e scossa elettrica.

- L'apparecchiatura deve disporre di una messa a terra.
- Utilizzare sempre una presa elettrica con contatto di protezione correttamente installata.
- Verificare che i parametri sulla targhetta siano compatibili con le indicazioni elettriche dell'alimentazione.
- Non utilizzare prese multiple e prolunghie.
- Accertarsi di non danneggiare la spina e il cavo. Qualora il cavo elettrico debba essere sostituito, l'intervento dovrà essere effettuato dal nostro Centro di Assistenza autorizzato.
- Inserire la spina di alimentazione nella presa solo al termine dell'installazione. Verificare che la spina di alimentazione rimanga accessibile dopo l'installazione.
- Non toccare il cavo di alimentazione o la spina di alimentazione con la mani bagnate.
- Non tirare il cavo di alimentazione per scollegare l'apparecchiatura. Tirare sempre dalla spina.
- Questa apparecchiatura è conforme alle direttive CEE.

2.3 Collegamento dell'acqua

- Non danneggiare i tubi dell'acqua.
- Prima di eseguire il collegamento a tubi nuovi, tubi non usati a lungo, dove sono stati eseguiti interventi di riparazione o sono stati inseriti nuovi dispositivi (misuratori dell'acqua, ecc.), lasciar scorrere l'acqua fino a che non sarà trasparente e limpida.
- Verificare che non vi siano perdite visibili durante e dopo il primo uso dell'apparecchiatura.

- Non usare una prolunga se il tubo di carico dell'acqua è troppo corto. Contattare il Centro di Assistenza autorizzato per sostituire il tubo di carico dell'acqua.
- Si può vedere dell'acqua fuoriuscire dal tubo di scarico. Questa condizione è imputabile alle prove con acqua eseguite sulle apparecchiature in fabbrica.
- È possibile prolungare il tubo di scarico fino a un massimo di 400 cm. Contattare il Centro Assistenza autorizzato per l'altro tubo di scarico e la prolunga.

2.4 Utilizzo



AVVERTENZA!

Vi è il rischio di lesioni, scosse elettriche, incendi, ustioni o danni all'apparecchiatura.

- Attenersi alle istruzioni di sicurezza riportate sulla confezione del detersivo.
- Non appoggiare o tenere liquidi o materiali infiammabili, né oggetti facilmente incendiabili sull'apparecchiatura, al suo interno o nelle immediate vicinanze.
- Verificare che tutti gli oggetti metallici vengano tolti dal bucato.

3. INSTALLAZIONE



AVVERTENZA!

Fare riferimento ai capitoli sulla sicurezza.

3.1 Disimballo

1. Togliere la pellicola esterna. Se necessario, servirsi di un taglierino.

- Non lavare i tessuti molto sporchi di olio, grasso o altre sostanze oleose. Può danneggiare la parti in gomma della lavatrice. Pre-lavare questi tessuti prima di metterli in lavatrice.
- Non toccare la porta in vetro mentre un programma è in funzione. Il vetro può surriscaldarsi.

2.5 Assistenza Tecnica

- Per riparare l'apparecchiatura contattare il Centro di Assistenza Autorizzato.
- Utilizzare esclusivamente ricambi originali.

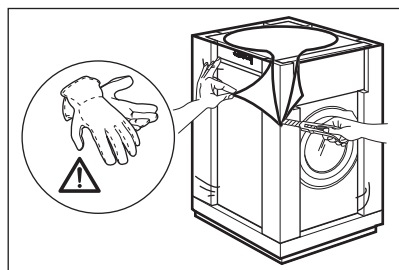
2.6 Smaltimento



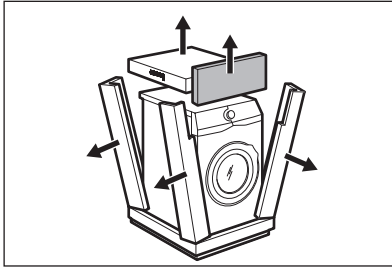
AVVERTENZA!

Rischio di lesioni o soffocamento.

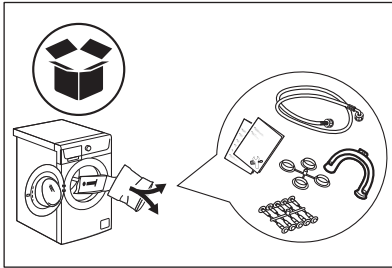
- Staccare la spina dall'alimentazione elettrica e idrica.
- Tagliare il cavo elettrico dell'apparecchiatura e smaltirlo.
- Togliere il blocco porta per evitare che bambini o animali restino intrappolati nel cestello.
- Smaltire l'apparecchiatura in conformità coi requisiti locali per lo smaltimento di componenti elettrici ed elettronici (WEEE).



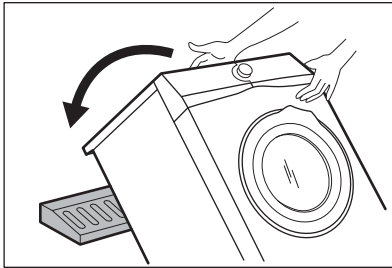
2. Togliere la parte superiore del cartone e i materiali di imballaggio in polistirene.



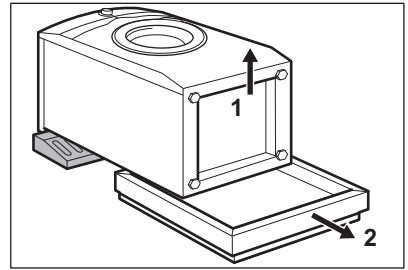
3. Aprire l'oblò. Togliere tutti gli indumenti dal cesto.



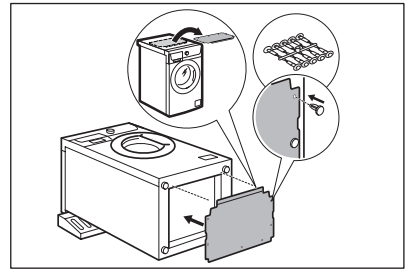
4. Appoggiare l'elemento frontale in polistirolo sul pavimento, dietro all'apparecchiatura. Appoggiare con attenzione l'apparecchiatura sul lato posteriore.



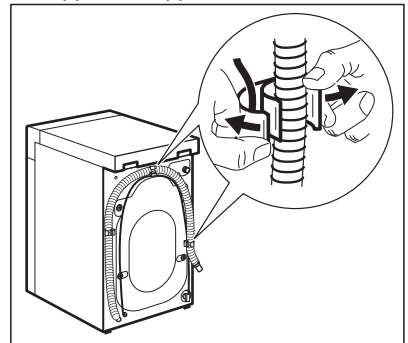
5. Togliere la protezione di polistirolo dal fondo.



6. Togliere la copertura inferiore del piano di lavoro. Usando dei clip di fissaggio contenuti nella confezione del manuale, fissare il coperchio alla parte inferiore dell'apparecchiatura.



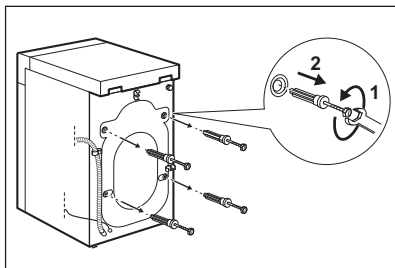
7. Rimettere l'apparecchiatura in posizione verticale. Staccare il cavo di alimentazione e il tubo di scarico dall'apposito supporto.



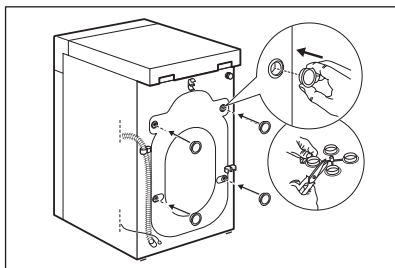
AVVERTENZA!

Si può vedere dell'acqua fuoriuscire dal tubo di scarico. Ciò è dovuto al fatto che la lavatrice è stata testata in fabbrica.

8. Togliere i quattro bulloni di trasporto ed estrarre i distanziatori in plastica.



9. Mettere nei fori i cappucci in plastica contenuti nel sacchetto del manuale utente.



Consigliamo di conservare l'imballaggio e i bulloni per il trasporto per quando si trasporta l'apparecchiatura.

3.2 Informazioni per l'installazione

Posizionamento e livellamento

Regolare l'apparecchiatura in modo adeguato per evitare le vibrazioni, il rumore e il movimento dell'apparecchiatura stessa mentre è in funzione.

1. Installare l'apparecchiatura su un pavimento piano e solido. L'apparecchiatura deve essere in piano ed appoggiata in modo stabile. Verificare che l'apparecchiatura non sia a contatto con la parete o con altre unità e che vi sia ricircolo d'aria sotto all'apparecchiatura stessa.
2. Allentare o stringere i piedini per regolare il livello. Tutti i piedini devono saldamente essere appoggiati a terra.



AVVERTENZA!

Non mettere cartone, legno o materiali equivalenti sotto i piedini dell'apparecchiatura per regolarne il livello.

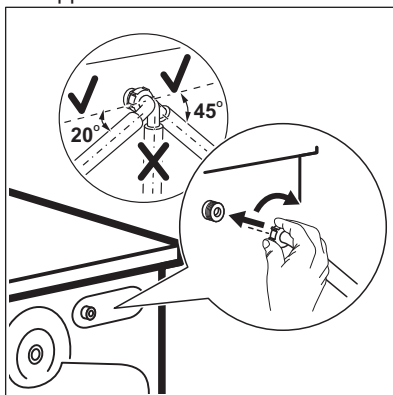
Tubo di carico



ATTENZIONE!

Verificare che non vi siano danni ai tubi flessibili e che non vi siano perdite dai raccordi. Non usare una prolunga se il tubo di carico dell'acqua è troppo corto. Contattare il Centro di Assistenza per sostituire il tubo di carico dell'acqua.

1. Collegare il tubo di ingresso dell'acqua sulla parte posteriore dell'apparecchiatura.



2. Posizionarlo a sinistra o destra, a seconda della posizione del rubinetto. Assicurarsi che il tubo di carico non sia in posizione verticale.
3. Ove necessario, allentare il dado ad anello per sistemarlo nella posizione corretta.
4. Collegare il tubo di carico dell'acqua a un rubinetto dell'acqua fredda con filettatura 3/4".

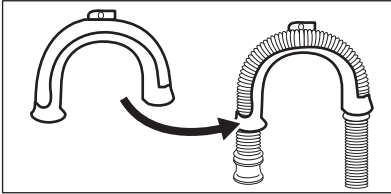
Scarico dell'acqua

Il tubo di scarico dovrebbe trovarsi a un'altezza non inferiore a 60 cm e non superiore a 100 cm.

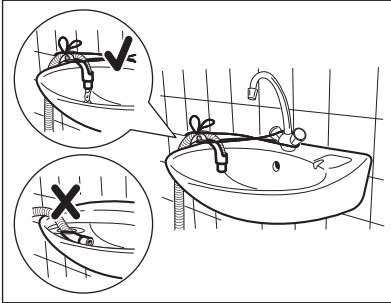
- i** È possibile prolungare il tubo di scarico fino a un massimo di 400 cm. Contattare il Centro Assistenza autorizzato per l'altro tubo di scarico e la prolunga.

Sarà possibile collegare il tubo di scarico in diversi modi:

1. Fare una forma a U col tubo di scarico e avvolgerlo intorno alla guida del tubo in plastica.



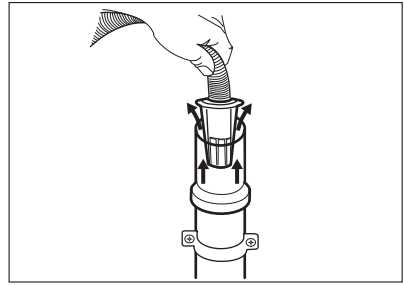
2. All'estremità del secchiaio - Serrare la guida al rubinetto dell'acqua o a parete.



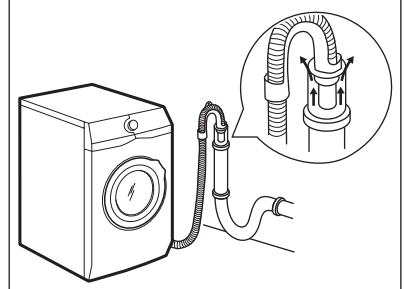
- i** Verificare che la guida in plastica non si muova quando l'apparecchiatura scarica e verificare anche che il tubo di scarico non sia immerso in acqua. Ci potrebbe essere un ritorno di acqua sporca nell'apparecchiatura.

3. Se l'estremità del tubo di scarico è questa (vedere il disegno), è possibile

inserirla direttamente nel tubo fisso.

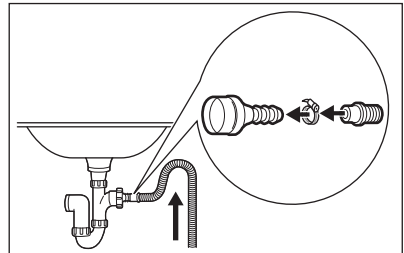


4. A un tubo verticale dotato di fori di ventilazione - Inserire il tubo di scarico direttamente in una conduttura di scarico. Fare riferimento all'immagine.



- i** L'estremità del tubo di scarico deve essere sempre ventilata, perciò il diametro interno del condotto di scarico (min. 38 mm = min. 1,5") deve essere più grande del diametro esterno del tubo di scarico.

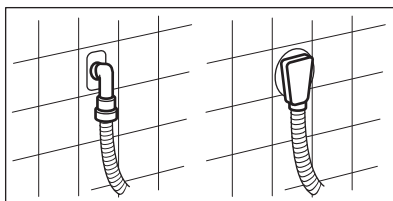
5. Senza la guida del tubo flessibile in plastica, verso il sifone di un lavandino - Fissare il tubo al sifone, e serrarlo con una pinza. Fare riferimento all'immagine.



Accertarsi che il tubo di scarico formi una curva per evitare che particelle passino dal lavandino all'apparecchiatura.

6. Posizionare il tubo direttamente in una condotta di scarico incassata nel muro

del locale e serrare con un fermo.



4. ACCESSORI

4.1 Kit piastre di fissaggio (4055171146)

Disponibile presso il vostro distributore autorizzato.

Se si installa l'apparecchiatura su di uno zoccolo, fissarla nelle piastre di fissaggio.

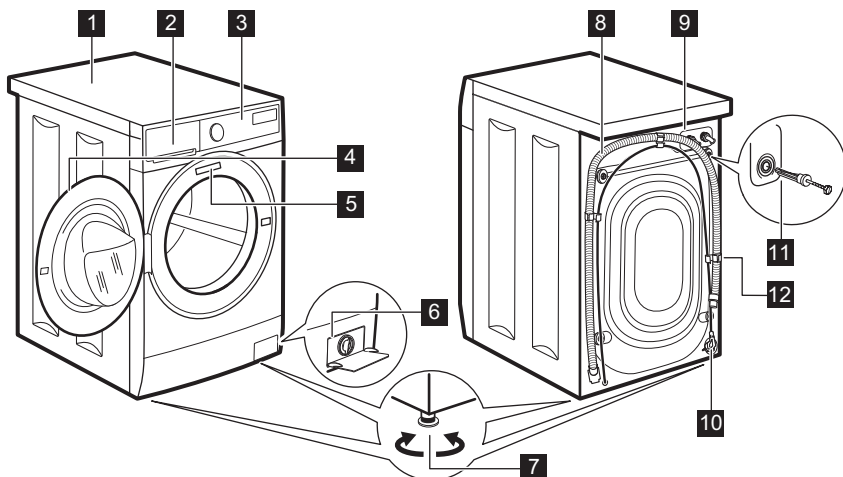
Leggere attentamente le istruzioni fornite con l'accessorio.

4.2 Disponibile su www.electrolux.com/shop o da un rivenditore autorizzato

i Solo l'uso di accessori approvati da ELECTROLUX garantisce la conformità agli standard di sicurezza dell'apparecchiatura. In caso di impiego di ricambi non approvati, i reclami non avranno seguito.

5. DESCRIZIONE DEL PRODOTTO

5.1 Panoramica dell'apparecchiatura



1 Piano di lavoro

2 Erogatore del detersivo

- | | |
|--|--|
| <ul style="list-style-type: none"> 3 Pannello comandi 4 Maniglia dell'oblò 5 Targhetta dei dati 6 Filtro della pompa di scarico 7 Per mettere in piano l'elettrodomestico | <ul style="list-style-type: none"> 8 Tubo flessibile di scarico 9 Collegamento tubo di ingresso 10 Cavo di alimentazione 11 Bulloni per il trasporto 12 Supporto tubo |
|--|--|

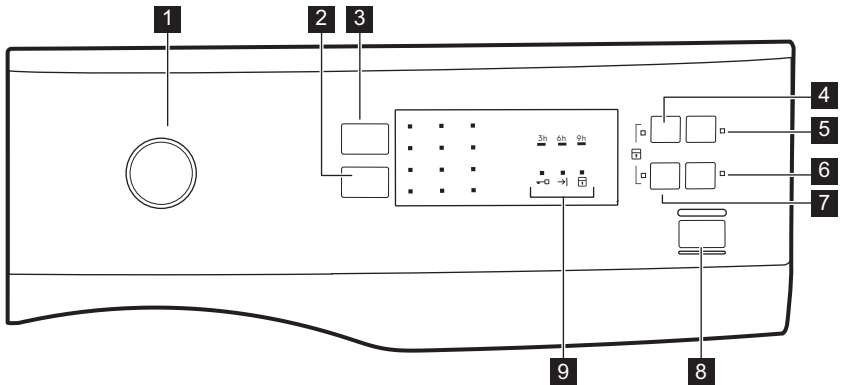
6. PANNELLO DEI COMANDI

6.1 Funzioni speciali

La nuova lavatrice soddisfa tutti i moderni requisiti per un trattamento efficace del bucato con un consumo ridotto a livello di acqua, energia e detersivo e che rispetta i tessuti.

- Il **Sistema SensiCare** regola automaticamente la durata del programma per il bucato presente nel cesto in modo da ottenere i migliori risultati di lavaggio nel minor tempo possibile.


6.2 Descrizione del pannello dei comandi



- | | |
|--|--|
| <ul style="list-style-type: none"> 1 Manopola dei programmi 2 Centrifuga Tasto riduzione 3 Pulsante Temp. 4 Prelavaggio pulsante 5 Partenza Ritardata pulsante 6 Extra Risciacquo pulsante 7 Quick pulsante | <ul style="list-style-type: none"> 8 Avvio/Pausa pulsante 9 Spie di indicazione stato programma:
Spia oblò bloccato
Spia Fine ciclo
Spia Sicurezza bambino |
|--|--|


7. SELETTORE E TASTI

7.1 Introduzione

 Le opzioni/funzioni non sono disponibili con tutti i programmi di lavaggio. Controllare la compatibilità fra opzioni/funzioni e i programmi di lavaggio nella "Tabella dei programmi". Un'opzione/funzione può escludere l'altra, in questo caso l'apparecchiatura non consente di impostare le opzioni/funzioni incompatibili.

7.2 Temp.



Quando viene selezionato un programma di lavaggio, l'apparecchiatura propone automaticamente una temperatura predefinita. Premere questo bottone ripetutamente fino a che l'indicatore del valore temperatura desiderato non si accende.

Quando compare la spia , l'apparecchiatura non scalda l'acqua.

7.3 Centrifuga


Questa opzione consente di modificare la velocità di centrifuga predefinita. La spia della velocità impostata si accende.


Opzioni centrifuga aggiuntive:

- **Ridurre la velocità di centrifuga.**
- **No centrifuga finale** . La spia corrispondente si accende. Impostare questa opzione per disattivare tutte le fasi di centrifuga. L'apparecchiatura esegue solo la fase di scarico del programma di lavaggio selezionato. Impostare questa opzione per tessuti molto delicati. La fase di risciacquo per alcuni programmi di lavaggio utilizza più acqua
- **Stop acqua in vasca** . La spia corrispondente si accende. La centrifuga finale non viene eseguita. Si esclude lo scarico

dell'acqua dell'ultimo risciacquo in modo da non sgualcire i tessuti. Il programma di lavaggio finisce con l'acqua nel cesto.

L'oblò resta bloccato e il cesto ruota regolarmente per ridurre la formazione di pieghe. Prima di aprire l'oblò si deve scaricare l'acqua.

Premendo il tasto Avvio/Pausa  l'apparecchiatura esegue la fase di centrifuga e poi scarica l'acqua.


 L'apparecchiatura svuota l'acqua automaticamente dopo circa 18 ore.

7.4 Prelavaggio

Questa opzione consente di aggiungere una fase di prelavaggio ad un programma di lavaggio.

La spia corrispondente si accende.

- Usare questa funzione per aggiungere una fase di pre-lavaggio a 30°C prima di quella di lavaggio. Questa opzione è consigliata per bucato molto sporco, in particolare se contiene sabbia, polvere, fango e altre componenti solide.

 Questa opzione può aumentare la durata del programma.

7.5 Partenza Ritardata

Con questa opzione sarà possibile ritardare l'avvio di un programma in un orario più comodo.

Premere il tasto per impostare il ritardo necessario. Il programma può essere posticipato di 9, 6 o 3 ore.

La spia dell'opzione e del valore impostato sono accese.

7.6 Extra Risciacquo

Con questa opzione è possibile aggiungere alcuni risciacqui al programma di lavaggio selezionato. La spia corrispondente si accende.

Usare questa opzione per persone con allergie ai residui di detersivo e con pelli delicate.



Questa opzione aumenta la durata del programma.

7.7 Quick

Questa opzione consente di ridurre la durata del programma.

Impostare questa opzione per capi leggermente sporchi o da rinfrescare.

La spia corrispondente si accende.


7.8 Avvio/Pausa

Premere il tasto Avvio/Pausa per avviare, mettere in pausa l'apparecchiatura o interrompere un programma in funzione.

8. PROGRAMMI

8.1 Tabella dei programmi

Programma Intervallo di temperatura	Carico massi- mo Velocità di centrifuga di riferimento	Descrizione programma (Tipo di carico e grado di sporco)
Programmi di lavaggio		
Cotoni 90°C - A freddo	6 kg 1000 giri/minu- to	Cotone bianco e cotone colorato. Livello di sporco normale, elevato e leggero.
Cotoni Eco ¹⁾ 60°C - 40°C	6 kg 1000 giri/minu- to	Cotone bianco e colorato. Sporco normale. Il consumo di energia si riduce e la durata del programma di lavaggio viene allungata, garantendo buoni risultati di lavaggio.
Sintetici 60°C - A freddo	3 kg 1000 giri/minu- to	Capi in tessuti sintetici o misti. Sporco normale.
Delicati 40°C - A freddo	1 kg 1000 giri/minu- to	Tessuti delicati quali ad esempio acrilici, viscosa e tessuti misti che richiedono un lavaggio più delicato. Sporco normale.
Lana 40°C - A freddo	1 kg 1000 giri/minu- to	Lana lavabile a macchina, a mano e altri tessuti con simbolo "lavaggio a mano".²⁾
Seta 30°C	3 kg 800 giri/minuto	Programma speciale per capi in seta e sintetici misti.
Piumini 60°C - 30°C	2 kg 800 giri/minuto	Programma di lavaggio speciale per singole coperte in tessuto sintetico, piumino d'oca, copriletto , ecc.

Programma Intervallo di temperatura	Carico massi- mo Velocità di centrifuga di riferimento	Descrizione programma (Tipo di carico e grado di sporco)
Risciacquo Freddo	6 kg 1000 giri/minu- to	Per risciacquare e centrifugare la biancheria. Tutti i tessuti , eccetto lana e tessuti molto deli- cati. Ridurre la velocità di centrifuga in base al ti- po di biancheria.
Scarico	6 kg	Per scaricare l'acqua dal cesto. Tutti i tessuti .
Centrifuga	6 kg 1000 giri/minu- to	Per centrifugare la biancheria e scaricare l'acqua nel cesto. Tutti i tessuti, eccetto quelli in lana e i capi delicati .
Jeans 60°C - A freddo	6 kg 1000 giri/minu- to	Capi in jeans e jersey . Anche per capi scuri.
Tende 40°C - A freddo	1 kg 800 giri/minuto	Programma speciale per tende . La fase di prela- vaggio si attiva automaticamente. ³⁾
Sport 30°C	2 kg 800 giri/minuto	Capi sintetici e delicati . Capi leggermente spor- chi o da rinfrescare.
 Quick 30°C	1 kg 800 giri/minuto	Capi in tessuti sintetici e misti . Sporco leggero e capi da rinfrescare.

1) Programmi standard per i valori di consumo dell'etichetta energetica. Conforme-
mente alla normativa 1061/2010, questi programmi sono rispettivamente il "Programma co-
tone standard a 60 °C" e il "Programma cotone standard a 40 °C". Si tratta dei programmi
più efficienti in termini di consumo combinato di energia e acqua per il lavaggio della bian-
cheria in cotone con un livello di sporco normale.











La temperatura dell'acqua può essere leggermente diversa da quella indicata
per il programma selezionato.

2) Durante questo ciclo il tamburo ruota delicatamente per garantire un lavaggio delicato.
Può sembrare che il tamburo non ruoti o non ruoti correttamente. Non si tratta di un'anoma-
lia di funzionamento.

3) Non utilizzare il detersivo per la fase di prelavaggio se si desidera risciacquare solo con
acqua.

Compatibilità opzioni programma

Programma	Centrifuga						
Cotoni	■	■	■	■	■	■	■
 Cotoni Eco	■	■	■	■	■	■	■

Programma	Centrifuga						
Sintetici	■	■	■	■	■	■	■
Delicati	■	■	■	■	■	■	■
 Lana	■	■	■		■		
 Seta	■	■			■		
Piumini	■				■		
Risciacquo	■	■	■		■		■
Scarico							
Centrifuga	■				■		
Jeans	■	■	■	■	■	■	■
Tende	■	■	■		■	■	■
Sport	■	■			■		
Quick	■	■			■		

1) Quando si imposta l'opzione Quick, si consiglia di ridurre il carico di biancheria. È possibile avere un carico pieno, ma i risultati di lavaggio potrebbero non essere ottimali. Carico raccomandato: cotone: 3 kg, sintetici e delicati: 1,5 kg.

8.2 Woolmark Apparel Care - Blu



Il lavaggio lana di questa apparecchiatura è stato approvato dalla Woolmark Company per lavare indumenti di lana con etichetta riportante la dicitura "lavaggio a mano" a patto che i capi vengano lavati seguendo le istruzioni riportate dal produttore della lavabiancheria. Per ulteriori istruzioni sull'asciugatura e sulla biancheria fare riferimento all'etichetta. M1765




Il simbolo Woolmark è un marchio di Certificazione in molti paesi.

9. IMPOSTAZIONI


9.1 Sicurezza bambino

Questa opzione consente di evitare che i bambini possano giocare con il pannello dei comandi.

- Per **attivare/disattivare** questa opzione, premere

contemporaneamente  e  finché la spia  si **accende/spegne**.
Attivazione dell'opzione:

- Dopo aver premuto , le opzioni e il selettore dei programmi si bloccano.

- Prima di premere il tasto , non è possibile avviare l'apparecchiatura.

9.2 Segnali acustici

Viene emesso un segnale acustico quando:

- Il programma è terminato.
- Se l'apparecchiatura presenta un problema.

Per **disattivare/attivare** i segnali acustici, premere contemporaneamente

 e  per 6 secondi.



Se si disattivano i segnali acustici, gli stessi continueranno a funzionare in caso di malfunzionamento dell'apparecchiatura.

9.3 Extra Risciacquo permanente

Con questa opzione è possibile fare sempre un risciacquo extra quando viene impostato un nuovo programma.

- Per **attivare/disattivare** questa opzione, premere contemporaneamente  e  finché la spia  si accende/spegne.

10. PRIMA DI UTILIZZARE L'ELETTRODOMESTICO

1. Verificare che l'alimentazione elettrica sia disponibile e che il rubinetto dell'acqua sia aperto.
2. Versare 2 litri di acqua nello scomparto del detersivo contrassegnato da 2.
3. Versare un po' di detersivo nello scomparto contrassegnato da 2.
4. Impostare e avviare un programma per il cotone alla massima temperatura senza carico all'interno del cesto.

In questo modo si rimuoveranno eventuali residui di lavorazione dal cesto e dalla vasca.

11. UTILIZZO QUOTIDIANO



AVVERTENZA!

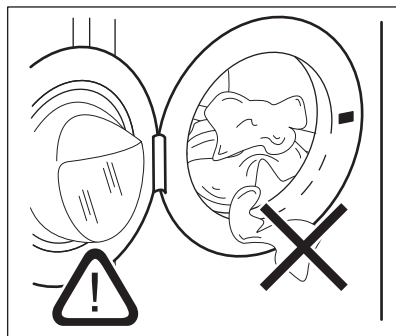
Fare riferimento ai capitoli sulla sicurezza.

11.1 Caricare la biancheria

1. Aprire lo sportello dell'apparecchiatura.
2. Scuotere i capi prima di introdurli nell'apparecchiatura.
3. Mettere la biancheria nel cesto, un capo per volta.

Non introdurre troppa biancheria nel cesto.

4. Chiudere saldamente l'oblò.



**ATTENZIONE!**

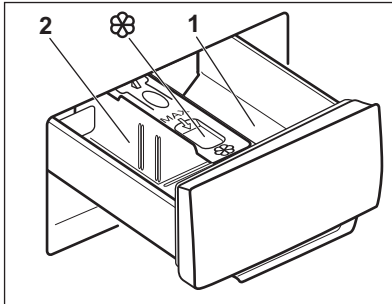
Verificare che non resti bucato impigliato fra la guarnizione e l'oblò per evitare il rischio di perdite di acqua e danni al bucato.



Lavando le macchie più oleose si potrebbero danneggiare le parti in gomma della lavatrice.

11.2 Uso di detersivi ed additivi

1. Dosare il detersivo e l'ammorbidente.
2. Versare il detersivo e l'ammorbidente nelle rispettive vaschette.
3. Chiudere delicatamente il cassetto del detersivo

**ATTENZIONE!**

Utilizzare solo detersivi specifici per lavabiancheria.



Osservare sempre le istruzioni riportate sulle confezioni dei detersivi.

1 Vaschetta del detersivo dedicato alla fase di prelavaggio o ammollo (se disponibile). Aggiungere il detersivo per il prelavaggio e l'ammollo prima che inizi il programma.

2 Vaschetta del detersivo per la fase di lavaggio. Se si utilizza un detersivo liquido, versarlo immediatamente prima di avviare il programma.

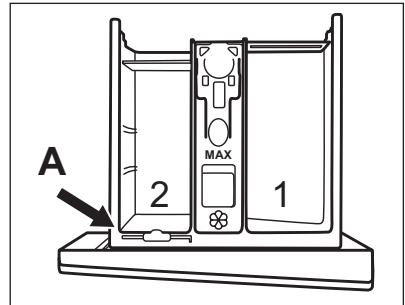


Vaschetta degli additivi liquidi (ammorbidente, inamidante). Introdurre il prodotto nella vaschetta prima di avviare il programma.

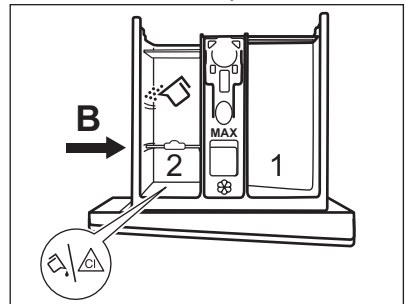
Dopo un ciclo di lavaggio, ove necessario, rimuovere gli eventuali residui di detersivo dal cassetto del detersivo.

11.3 Modificare la posizione del divisorio nel cassetto del detersivo.

1. Estrarre il contenitore del detersivo. La posizione **A** del divisorio del detersivo serve per il **detersivo in polvere** (impostazione di fabbrica).

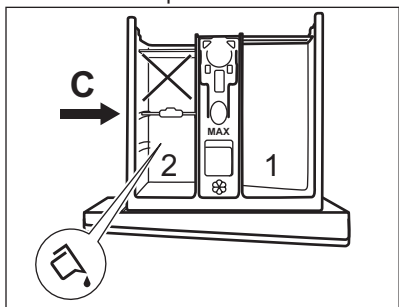


2. **Per usare anche detersivo liquido/ additivo o candeggina:** Togliere il divisorio del detersivo dalla posizione **A** e inserirlo nella posizione **B**.

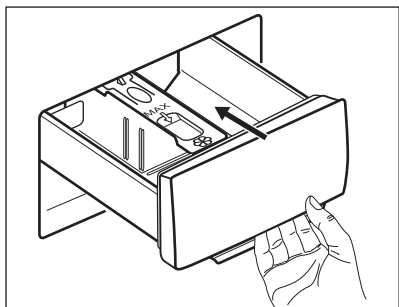


La posizione **B** del divisore del detersivo è per il detersivo in polvere nello scomparto posteriore e per il detersivo liquido/additivo o candeggina nello scomparto anteriore.

3. **Per utilizzare solo il detersivo liquido:** Inserire il divisorio del detersivo in posizione **C**.




- Non utilizzare detersivi in gel o densi.
 - Non superare il dosaggio massimo di detersivo liquido.
 - Non impostare la fase di prelavaggio.
 - Non impostare la funzione partenza ritardata.
4. Misurare il detersivo e l'ammorbidente, quindi chiudere con attenzione il cassetto del detersivo.



Accertarsi che il divisorio del detersivo sia inserito correttamente e che non venga bloccato quando si chiude il cassetto.



11.4 Impostazione di un programma

1. Ruotare il selettore del programma per selezionare il programma di lavaggio desiderato.


La spia del pulsante Avvio/Pausa  lampeggia.


2. Per modificare la temperatura e/o la velocità di centrifuga, premere i relativi tasti.

3. Qualora lo si desidera, impostare una o più opzioni toccando i relativi tasti.




 Se una selezione **non è possibile** l'indicatore  lampeggia di rosso.



11.5 Avvio di un programma

Premere il pulsante Avvio/Pausa  per avviare il programma. Non è possibile avviare il programma quando la spia del pulsante è spenta e non lampeggia (ad esempio selettore programma sulla posizione errata).

La spia corrispondente smette di lampeggiare e rimane accesa. Il programma si avvia, l'oblò si blocca. La spia  è accesa.

11.6 Avvio del programma con partenza ritardata

1. Premere il tasto  per scegliere il ritardo che si desidera impostare. La spia del ritardo impostato è accesa. La spia  è accesa.
2. Premere il tasto Avvio/Pausa . L'apparecchiatura blocca l'oblò e incomincia il conto alla rovescia. Appena è completato il conto alla rovescia, il programma si avvia automaticamente.



 È possibile annullare o modificare l'impostazione della partenza ritardata prima di premere .

Per annullare la partenza ritardata:

Annullamento della partenza ritardata dopo l'inizio del conto alla rovescia



Per annullare la partenza ritardata:

1. Premere il tasto Avvio/Pausa  per mettere in pausa l'apparecchiatura. La spia corrispondente lampeggia.


2. Premere ripetutamente il tasto  fino a quando la spia del ritardo impostato si spegne.
3. Premere nuovamente il tasto Avvio/Pausa  per avviare immediatamente il programma.


11.7 Interruzione di un programma e modifica delle opzioni

È possibile modificare solo alcune opzioni prima che si attivino.


1. Premere .
La spia lampeggia.
2. Modifica delle opzioni.
3. Premere nuovamente .
Il programma prosegue.

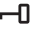
11.8 Annullamento di un programma in corso




1. Portare il selettore dei programmi su  per annullare il programma e disattivare l'apparecchiatura.
2. Ruotare nuovamente il selettore dei programmi per attivare l'apparecchiatura. A questo punto è possibile impostare un nuovo programma di lavaggio.

 Prima di iniziare il nuovo programma, l'apparecchiatura potrebbe scaricare l'acqua. In tal caso, accertarsi che il detersivo sia ancora nella vaschetta corrispondente, in caso contrario aggiungere di nuovo il detersivo.

11.9 Apertura della porta - Aggiunta di indumenti

 Se la temperatura e il livello dell'acqua nel cesto sono troppo elevati e/o il cesto sta ancora girando, non è possibile aprire l'oblò.

Durante lo svolgimento del programma o della partenza ritardata l'oblò è bloccato e la spia  accesa.


1. Sforare il tasto Avvio/Pausa  per mettere in pausa l'apparecchiatura. Attendere finché la spia dell'oblò bloccato  si spegne.
2. Aprire l'porta dell'apparecchiatura. Ove necessario, aggiungere o rimuovere gli articoli.
3. Chiudere l'porta e sfiorare il tasto Avvio/Pausa .

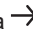

Il programma o la partenza ritardata proseguono.

11.10 Al termine del programma



Appena il programma è completato, l'apparecchiatura si ferma automaticamente. Se attivi, vengono emessi dei segnali acustici.

La spia del tasto  si spegne.





La porta si sblocca e la spia  si spegne.

- La spia  è accesa.
- Togliere la biancheria dall'apparecchiatura.
- Assicurarsi che il cesto sia vuoto.
- Tenere la porta e il cassetto del detergente leggermente aperto al fine di evitare la formazione di muffa e cattivi odori.
- Chiudere il rubinetto dell'acqua.
- Portare il selettore dei programmi sulla posizione  per disattivare l'apparecchiatura.

Il programma di lavaggio è terminato, ma c'è acqua nel cesto:

- Il cesto ruota regolarmente in modo da non sguaiare i tessuti.
- La spia dell'oblò bloccato  è accesa. La spia  lampeggia. L'oblò resta bloccato.
- Prima di aprire l'oblò si deve scaricare l'acqua.

Per scaricare l'acqua:


1. Se necessario, ridurre la velocità di centrifuga. Se si imposta , l'apparecchiatura esegue solo la fase di scarico.
2. Premere . L'apparecchiatura scarica l'acqua ed esegue la centrifuga.
3. Al termine del programma, una volta spenta la spia di oblo' bloccato , è possibile aprirlo.
4. Portare il selettore dei programmi sulla posizione  per disattivare l'apparecchiatura.



L'apparecchiatura scarica ed esegue automaticamente la centrifuga dopo circa 18 ore (ad eccezione del programma Lana).

l'apparecchiatura non viene spenta si attiva la modalità di risparmio energetico.

Lo stato del risparmio di energia riduce il consumo energetico quando l'apparecchiatura è in standby.

- Tutte le spie si spengono.
- La spia  lampeggia lentamente.
- Premere una delle opzioni per disattivare lo stato del risparmio di energia.



Se si imposta un programma o un'opzione che termina con l'acqua nel cesto, la funzione di risparmio energetico **non si attiva** per ricordarvi di scaricare l'acqua.

11.11 Standby

Alcuni minuti dopo il termine del programma di lavaggio, se

12. CONSIGLI E SUGGERIMENTI UTILI



AVVERTENZA!

Fare riferimento ai capitoli sulla sicurezza.

12.1 Il carico di biancheria

- Suddividere la biancheria in: bianchi, colorati, sintetici, delicati e lana.
- Attenersi alle istruzioni di lavaggio indicate nelle etichette dei capi.
- Non lavare insieme capi bianchi e colorati.
- Alcuni capi colorati possono scolorire al primo lavaggio. Consigliamo di lavarli separatamente le prime due-tre volte.
- Abbottonare le federe e chiudere cerniere, ganci e bottoni. Chiudere le cinture.
- Svuotare le tasche e distendere gli indumenti.
- Rivoltare i tessuti multi-strato, i capi in lana e quelli con immagini stampate.
- Pre-trattare le macchie ostinate.
- Lavare le macchie difficili con un detersivo apposito.

- Prestare attenzione alle tende. Togliere i ganci e sistemare le tende in una retina o federa.
- Non lavare capi senza orlo o strappati.
- Utilizzare una retina per lavare piccoli capi e/o capi delicati (ad es. reggiseni con ferretto, cinture, calze, ecc.).
- Un carico molto ridotto può causare problemi di equilibrio durante la fase di centrifuga, il che può portare a vibrazioni eccessive. Qualora ciò si verifici:
 - a. interrompere il programma e aprire l'oblo' (rimandiamo al capitolo "Uso quotidiano");
 - b. ridistribuire manualmente il carico in modo che i capi siano disposti in modo uniforme all'interno della vasca;
 - c. premere il tasto Avvio/Pausa. La fase di centrifuga continua.

12.2 Macchie ostinate

Per alcune macchie, acqua e detersivo non è sufficiente.

Consigliamo di pre-trattare tali macchie prima di mettere i capi nell'apparecchiatura.

Sono disponibili degli smacchiatori speciali. Usare uno smacchiatore speciale adatto al tipo di macchia e tessuto.

12.3 Detersivi e altri trattamenti

- Usare esclusivamente detersivi e altri additivi adatti ai lavaggi in lavabiancheria:
 - detersivi in polvere per tutti i tipi di tessuto, esclusi i delicati. Optare per i detersivi in polvere che contengono candeggina per i bianchi e per l'igienizzazione del bucato
 - detersivo liquido, preferibilmente per programmi di lavaggio a bassa temperatura (60 °C max.), per tutti i tipi di tessuto o speciali per la lana.
- Non mischiare tipi diversi di detersivi.
- Per motivi ecologici, non usare una quantità di detersivo superiore a quella consigliata.
- Attenersi alle istruzioni sulla confezione dei detersivi o di altri prodotti senza superare il livello massimo indicato (**MAX**).
- Usare i detersivi consigliati per il tipo e il colore di tessuto, la temperatura del programma e il livello di sporco.

12.4 Consigli ecologici

- Impostare un programma senza la fase di prelavaggio per lavare la biancheria normalmente sporca.
- Avviare un programma di lavaggio con il carico massimo di biancheria consentito.
- Qualora le macchie vengano pre-trattate, sarà possibile usare un prodotto per rimuovere le macchie quando viene impostato un programma a basse temperature.
- Per usare la quantità corretta di detersivo, verificare la durezza dell'acqua dell'impianto domestico. Fare riferimento a "Durezza dell'acqua".

12.5 Durezza acqua

Se la durezza dell'acqua locale è alta o moderata, consigliamo di usare un decalcificatore dell'acqua per lavabiancheria. Nelle zone in cui l'acqua è dolce non è necessario usare un decalcificatore dell'acqua.

Per scoprire il livello di durezza dell'acqua locale contattare l'ente erogatore locale.

Utilizzare la quantità corretta di decalcificatore. Attenersi alle istruzioni riportate sulle confezioni del prodotto.

13. PULIZIA E CURA



AVVERTENZA!

Fare riferimento ai capitoli sulla sicurezza.



ATTENZIONE!

Non pulire le superfici metalliche con detergenti a base di cloro.

13.1 Pulizia esterna

Pulire l'apparecchiatura esclusivamente con acqua tiepida saponata. Asciugare perfettamente tutte le superfici.



ATTENZIONE!

Non utilizzare alcol, solventi o prodotti chimici.

13.2 Decalcificazione



Se la durezza dell'acqua locale è alta o moderata, consigliamo di usare un decalcificatore dell'acqua per lavabiancheria.

Esaminare a intervalli regolari il cesto al fine di controllare la presenza di calcare.

I detersivi normalmente disponibili in commercio contengono già addolcitori, ma consigliamo di eseguire di tanto in tanto un ciclo col cesto vuoto e un prodotto disincrostante.



Attenersi sempre alle istruzioni riportate sulle confezioni dei prodotti.

13.3 Lavaggio di manutenzione

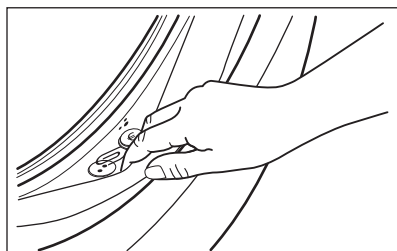
L'uso ripetuto e prolungato di programmi a bassa temperatura può causare depositi di detersivi, residui di lanugine, crescita batterica all'interno del cesto e della vasca. Ciò potrebbe generare cattivi odori e muffa. Per eliminare questi depositi e pulire la parte interna dell'apparecchiatura, eseguire a intervalli regolari lavaggi di manutenzione (almeno una volta al mese):



Rimandiamo al capitolo dedicato alla Pulizia del cesto.

13.4 Guarnizione della porta con doppio elemento di blocco dell'estremità

Questa apparecchiatura è stata progettata con un **sistema di scarico auto-pulente**, che consente alle fibre di lanugine che cadono dai vestiti di essere scaricate congiuntamente all'acqua, in modo tale che il cliente non debba accedere a quest'area per eseguire interventi di normale manutenzione o pulizia.



Controllare regolarmente la guarnizione e rimuovere tutti gli oggetti presenti nella parte interna. Monete, bottoni e altri oggetti di piccole dimensioni dimenticati

nelle tasche dei vestiti vengono depositati - durante il ciclo di lavaggio - nella porta con doppio elemento di blocco dell'estremità nella guarnizione del foro della porta, dove potranno poi essere comodamente recuperati al termine del ciclo.

13.5 Pulizia del cesto


Controllare regolarmente il cesto per evitare la formazione di ruggine.

Pulire il cesto con prodotti adatti all'acciaio inossidabile.



Attenersi sempre alle istruzioni riportate sulle confezioni dei prodotti.

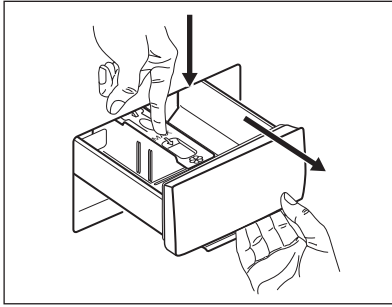
Per una pulizia completa:

- Togliere tutta la biancheria dal cesto.
- Selezionare il programma Cotoni  con la temperatura più elevata. Aggiungere una piccola quantità di detersivo in polvere nel cesto vuoto per risciacquare tutti i residui rimasti.

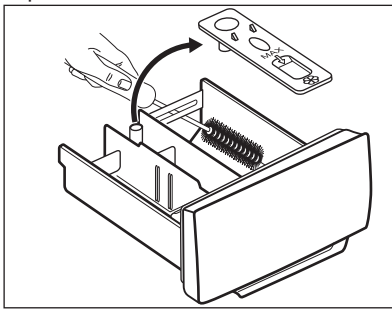
13.6 Pulizia del cassetto del detersivo

Al fine di evitare possibili depositi di detersivo secco, oppure ostruzioni di ammorbidente e/o formazione di muffa nel cassetto del detersivo, consigliamo di eseguire di tanto in tanto la procedura di pulizia:

1. Aprire il cassetto. Premere il blocco verso il basso, come indicato nell'immagine, quindi estrarlo.



2. Togliere la parte superiore della vaschetta degli additivi per contribuire alla pulizia, quindi risciauarla sotto all'acqua calda per eliminare eventuali tracce di detersivo accumulato. Dopo la pulizia, ricollocare la parte superiore in posizione.



3. Verificare che tutti i residui di detersivo vengano rimossi dalla parte

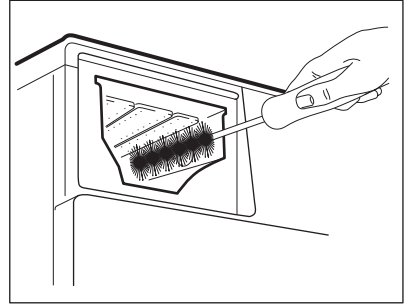
13.7 Pulizia della pompa di scarico

Controllare a intervalli regolari il filtro della pompa di scarico e verificare che sia pulito.

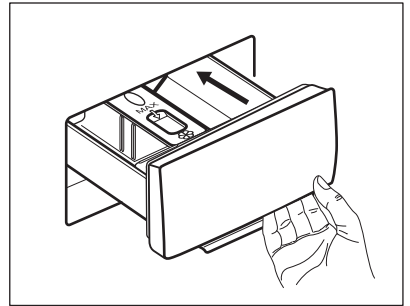
Pulire la pompa di scarico se:

- L'apparecchiatura non scarica l'acqua.
- Il cesto non gira.
- L'apparecchiatura emette un rumore anormale a causa del blocco della pompa di scarico.
- Sul display compare il codice di allarme **E20**

superiore e inferiore dell'incasso. Servirsi di una spazzola piccola per pulire l'incasso.



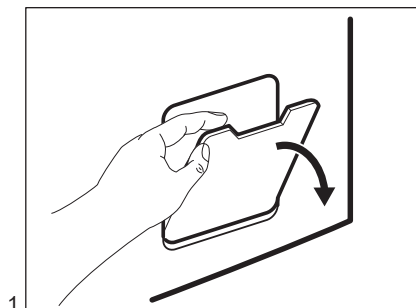
4. Inserire il cassetto del detersivo nei binari della guida, quindi chiuderlo. Avviare il programma di risciacquo senza indumenti all'interno del cesto.



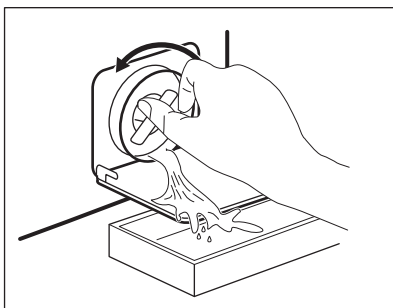
**AVVERTENZA!**

- Scollegare la spina dalla presa di corrente.
- Non togliere il filtro durante il funzionamento dell'apparecchiatura.
- Non pulire la pompa se l'acqua presente nell'apparecchiatura è calda. Attendere che l'acqua si raffreddi.
- Ripetere diverse volte il Passaggio 3 chiudendo e aprendo la valvola fino a che l'acqua non smette di fuoriuscire.

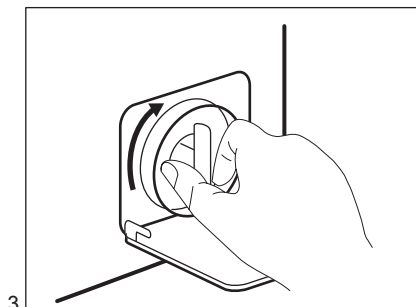
Tenere sempre a portata di mano uno straccio per asciugare l'acqua che potrebbe fuoriuscire quando si toglie il filtro.

Procedere come segue per effettuare la pulizia della pompa:

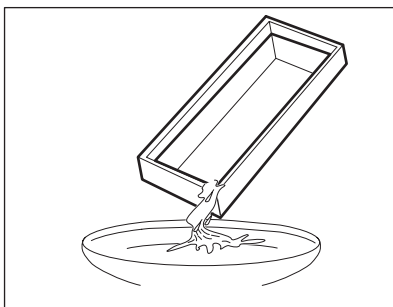
1.



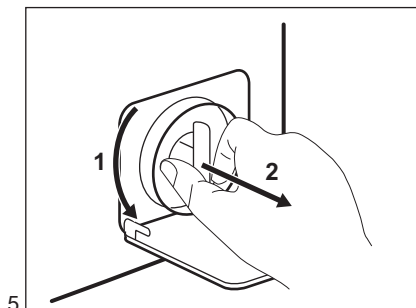
2.



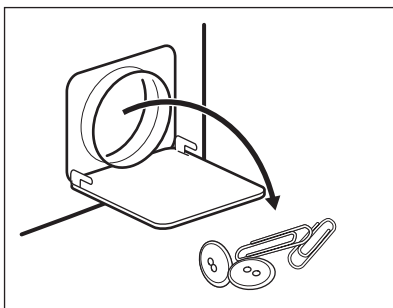
3.



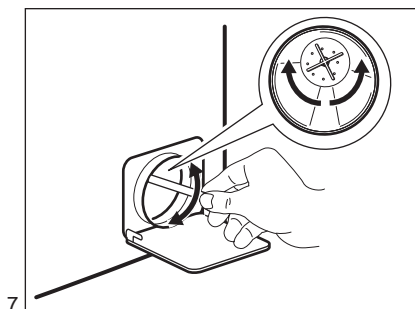
4.



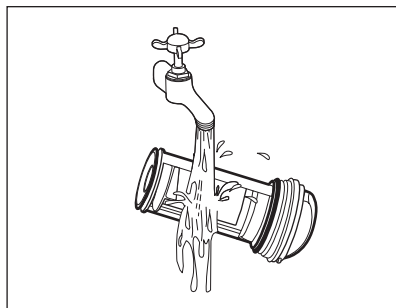
5.



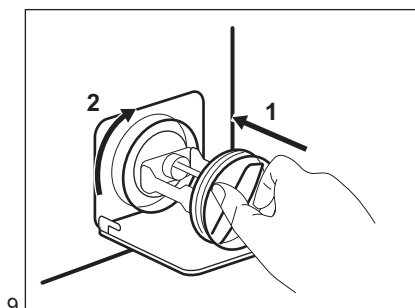
6.



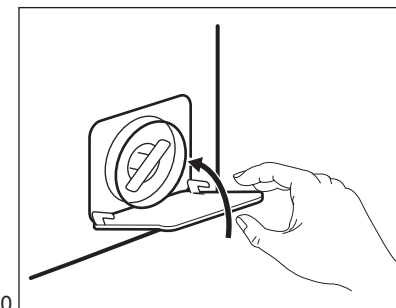
7.



8.



9.



10.

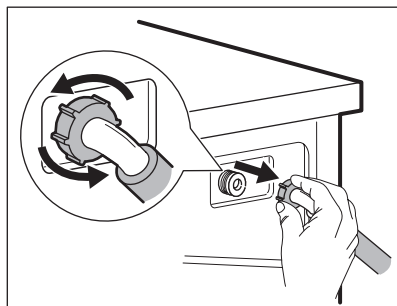
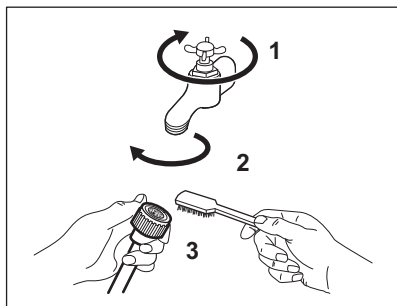
**AVVERTENZA!**

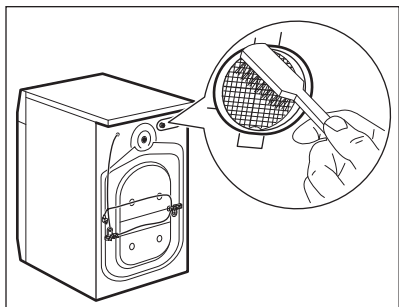
Assicurarsi che il girante della pompa possa ruotare. Se non ruota, contattare il Centro di Assistenza Autorizzato. Accertarsi inoltre di chiudere correttamente il filtro per evitare perdite.

Quando si scarica l'acqua utilizzando la procedura di scarico di emergenza, è necessario attivare di nuovo il sistema di scarico:

1. Versare 2 litri d'acqua nello scomparto del lavaggio principale del contenitore del detersivo.
2. Avviare il programma per scaricare l'acqua.

13.8 Pulizia del tubo di carico e del filtro della valvola





13.9 Scarico di emergenza

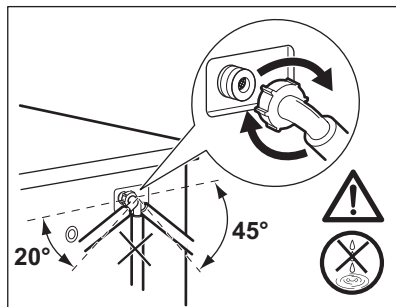
Qualora il dispositivo non scarichi acqua, eseguire la stessa procedura descritta nel paragrafo "Pulizia della pompa di scarico". Se necessario, pulire la pompa.

Quando si scarica l'acqua utilizzando la procedura di scarico di emergenza, è necessario attivare di nuovo il sistema di scarico:

1. Versare 2 litri d'acqua nello scomparto del lavaggio principale del contenitore del detersivo.
2. Avviare il programma per scaricare l'acqua.

13.10 Precauzioni antigelo

Se si installa l'apparecchiatura in un luogo in cui la temperatura può raggiungere valori intorno agli 0°C oppure scendere al di sotto di 0°C, togliere l'acqua residua dal tubo di carico dell'acqua e dalla pompa di scarico.



1. Scollegare la spina dalla presa di corrente.
2. Chiudere il rubinetto dell'acqua.
3. Sistemare le due estremità del tubo di carico in un contenitore e lasciare che l'acqua fluisca fuori dal tubo.
4. Svuotare la pompa di scarico. Fare riferimento alla procedura per lo scarico di emergenza.
5. Quando la pompa di scarico è vuota, rimontare il tubo di carico.



AVVERTENZA!

Accertarsi che la temperatura sia superiore a 0°C prima di utilizzare nuovamente l'apparecchiatura. Il produttore declina ogni responsabilità per danni causati da basse temperature.

14. RISOLUZIONE DEI PROBLEMI



AVVERTENZA!




Fare riferimento ai capitoli sulla sicurezza.

14.1 Introduzione

L'apparecchiatura non si avvia o si blocca durante il funzionamento.

Cercare dapprima di risolvere il problema (fare riferimento alla tabella). Se ciò non è possibile, contattare il Centro di Assistenza Autorizzato.

In caso di problemi, vengono emessi dei segnali acustici. La spia **rossa** del tasto Avvio/Pausa lampeggia e una delle spie della fase si accende a indicare un codice allarme:


-  - L'apparecchiatura non carica l'acqua in modo appropriato.
-  - L'apparecchiatura non scarica l'acqua.
-  - L'oblò è aperto o non è chiuso correttamente. Controllare la porta!

- La spia del tasto Avvio/Pausa lampeggia 11 volte in rosso e 1 (2 o 3) in giallo: la tensione è instabile. Una volta stabilizzatasi la tensione l'apparecchiatura riparte automaticamente.

**AVVERTENZA!**

Spegnere l'apparecchiatura prima di eseguire i controlli.

14.2 Possibili guasti

Problema	Possibile soluzione
Il programma non si avvia.	<ul style="list-style-type: none"> • Verificare che la spina sia collegata alla presa elettrica. • Controllare che l'porta dell'apparecchiatura sia chiuso. • Assicurarsi che il fusibile all'interno del quadro elettrico non sia danneggiato. • Assicurarsi di aver premuto il tasto Avvio/Pausa . • Se è stata impostata la Partenza ritardata, annullare l'impostazione o attendere il termine del conto alla rovescia. • Disattivare la funzione Sicurezza bambino se attiva. • Controllare la posizione della manopola sul programma selezionato.
L'apparecchiatura non carica l'acqua in modo appropriato.	<ul style="list-style-type: none"> • Controllare che il rubinetto dell'acqua sia aperto. • Controllare che la pressione dell'acqua di alimentazione non sia troppo bassa. Per ottenere informazioni a questo proposito, contattare l'ente erogatore locale. • Controllare che il rubinetto dell'acqua non sia ostruito. • Verificare che il tubo di carico non sia attorcigliato, danneggiato o piegato. • Controllare che il collegamento del tubo di carico dell'acqua sia stato eseguito correttamente. • Assicurarsi che il filtro del tubo di carico e il filtro della valvola non siano ostruiti. Fare riferimento al capitolo "Pulizia e cura".
L'apparecchiatura carica e scarica immediatamente l'acqua	<ul style="list-style-type: none"> • Accertarsi che il tubo di scarico sia nella posizione corretta. Il tubo flessibile potrebbe essere posizionato troppo basso. Fare riferimento alla sezione "Istruzioni di installazione".
L'apparecchiatura non scarica l'acqua.	<ul style="list-style-type: none"> • Controllare che lo scarico del lavello non sia ostruito. • Verificare che il tubo di scarico non sia attorcigliato o piegato. • Controllare che il filtro di scarico non sia ostruito. Pulire il filtro, se necessario. Fare riferimento al capitolo "Pulizia e cura". • Controllare che il raccordo del tubo di scarico sia stato eseguito correttamente. • Impostare il programma di scarico se si seleziona un programma senza fase di scarico. • Impostare il programma di scarico se si sceglie un'opzione che termina con l'acqua in vasca.

Problema	Possibile soluzione
La fase di centrifuga non si avvia o il ciclo di lavaggio dura più a lungo del normale.	<ul style="list-style-type: none"> • Impostare il programma di centrifuga. • Controllare che il filtro di scarico non sia ostruito. Pulire il filtro, se necessario. Fare riferimento al capitolo "Pulizia e cura". • Sistemare manualmente i capi nella vasca e riavviare la fase di centrifuga. Il problema può essere legato a problemi di sbilanciamento.
Presenza di acqua sul pavimento.	<ul style="list-style-type: none"> • Assicurarsi che i raccordi dei tubi dell'acqua siano serrati e non vi siano perdite d'acqua. • Verificare che i tubi di carico e scarico dell'acqua non siano danneggiati. • Assicurarsi di utilizzare il detersivo adeguato e la giusta quantità.
Non è possibile aprire l'oblò.	<ul style="list-style-type: none"> • Verificare che sia stato selezionato un programma di lavaggio che si conclude con l'acqua nella vasca. • Assicurarsi che il programma di lavaggio sia terminato. • Impostare il programma di scarico o di centrifuga se è presente dell'acqua nel cesto. • Assicurarsi che l'apparecchiatura sia alimentata dalla corrente elettrica. • Questo problema può essere causato da un malfunzionamento dell'apparecchiatura. Contattare il Centro Assistenza Autorizzato.
L'apparecchiatura emette un rumore anormale e vibra.	<ul style="list-style-type: none"> • Assicurarsi che il livellamento dell'apparecchiatura sia corretto. Fare riferimento alla sezione "Istruzioni di installazione". • Assicurarsi che l'imballaggio e/o i dadi per il trasporto siano stati rimossi. Fare riferimento alla sezione "Istruzioni di installazione". • Aggiungere altri capi nel cesto. Il carico potrebbe essere insufficiente.
La durata del programma aumenta o diminuisce durante l'esecuzione del programma.	<ul style="list-style-type: none"> • SensiCare System consente di regolare la durata del programma a seconda del tipo e delle dimensioni del carico di bucato. Consultare "Funzione di rilevamento del carico SensiCare System" nel capitolo "Utilizzo quotidiano".
I risultati del lavaggio non sono soddisfacenti.	<ul style="list-style-type: none"> • Aumentare la dose di detersivo o utilizzare un altro prodotto. • Utilizzare un prodotto speciale per eliminare le macchie difficili prima di lavare la biancheria. • Accertarsi di impostare la temperatura corretta. • Ridurre il carico di biancheria.
Troppa schiuma nel cesto durante il ciclo di lavaggio.	<ul style="list-style-type: none"> • Ridurre la quantità di detersivo.

Problema	Possibile soluzione
Dopo il ciclo di lavaggio ci sono alcuni residui di detersivo del cassetto del detersivo.	<ul style="list-style-type: none"> • Accertarsi che l'inserito detersivo sia nella posizione corretta. • Verificare di aver utilizzato il cassetto del detersivo in linea con le indicazioni fornite nel presente manuale dell'utente.

Una volta effettuati questi controlli, attivare l'apparecchiatura. Il programma riprende dal punto in cui era stato interrotto.

In caso di ricomparsa dell'anomalia, contattare il Centro di Assistenza Autorizzato.

15. VALORI DI CONSUMO




I valori indicati sono stati ottenuti in condizioni di laboratorio con standard pertinenti. I dati possono essere influenzati da diversi fattori: la quantità e il tipo di biancheria e la temperatura dell'ambiente. Anche la pressione dell'acqua, la tensione di alimentazione e la temperatura dell'acqua in ingresso possono influire sulla durata del programma di lavaggio.



Le specifiche tecniche possono variare senza preavviso al fine di migliorare la qualità del prodotto.

Programmi	Carico (kg)	Consumo di energia elettrica (kWh)	Consumo d'acqua (litri)	Durata indicativa del programma (minuti)	Umidità residua (%) ¹⁾
Cotoni 60°C	6	1.21	69	205	60
Cotoni 40°C	6	0.84	65	170	60
Sintetici 40°C	3	0.72	61	130	37
Delicati 40°C	1	0.48	43	60	37
Lana 30°C	1	0.19	37	70	32
Programmi standard per cotone					
Cotone standard 60°C	6	0.82	43	215	60
Cotone standard 60°C	3	0.61	38	185	60

Programmi	Carico (kg)	Consumo di energia elettrica (kWh)	Consumo d'acqua (litri)	Durata indicativa del programma (minuti)	Umidità residua (%) ¹⁾
Cotone standard 40 °C 	3	0.52	37	180	60

¹⁾ Al termine della fase di centrifuga.

Modalità Spento (W)	Modalità Acceso (W)
0.48	0.48

Le informazioni riportate nel grafico qui sopra sono in conformità con la direttiva della Commissione Europea 1015/2010 che implementa la direttiva 2009/125/EC.

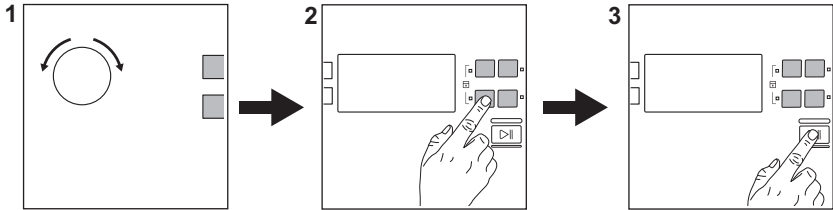
16. DATI TECNICI

Dimensione	Larghezza/Altezza/Profondità/Profondità totale	595 mm/850 mm/380 mm/420 mm
Collegamento elettrico	Tensione Potenza totale Fusibile Frequenza	230 V 2000 W 10 A 50 Hz
Coperchio di protezione che impedisce l'ingresso di sporco e umidità, eccetto dove l'apparecchiatura a bassa tensione non ha una protezione contro l'umidità		IPX4
Pressione dell'acqua di alimentazione	Minimo Massimo	0,5 bar (0,05 MPa) 8 bar (0,8 MPa)
Alimentazione dell'acqua ¹⁾		Acqua fredda
Carico massimo	Cotone (Cotton)	6 kg
Classe di efficienza energetica		A++
Velocità di centrifuga	Massimo	1000 giri/minuto

¹⁾ Collegare il tubo di carico dell'acqua a un rubinetto con 3/4" filettatura.

17. GUIDA RAPIDA

17.1 Utilizzo quotidiano



Collegare la spina alla presa.


Aprire il rubinetto dell'acqua.

Caricare la biancheria.

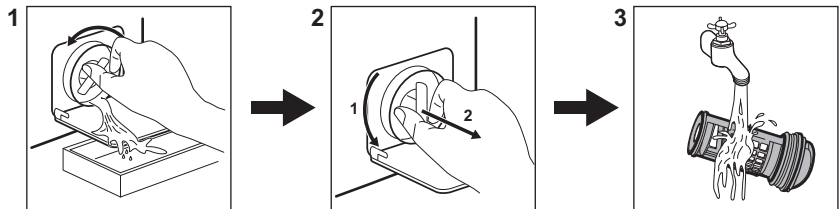
Versare il detersivo e altri trattamenti nello scomparto adeguato del cassetto del detersivo.

1. Ruotare il selettore programma per impostare il programma desiderato.

2. Impostare le opzioni desiderate per mezzo dei pulsanti touch corrispondenti.

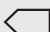
3. Per avviare il programma, premere il pulsante **Avvio/Pausa** . Al termine del programma, togliere il bucato.



17.2 Pulizia del filtro della pompa di scarico




Pulire il filtro a intervalli regolati, e in particolar modo se il codice allarme **E20** viene visualizzato sul display.


17.3 Programmi

Programmi	Carico	Descrizione del prodotto
Cotoni	6 kg	Cotone bianco e colorato.
 Cotoni Eco	6 kg	Cotone bianco e colorato. Programmi standard per i valori di consumo dell'etichetta energetica.
Sintetici	3 kg	Capi in tessuti sintetici o misti.

Programmi	Carico	Descrizione del prodotto
Delicati	1 kg	Tessuti delicati quali capi acrilici, in viscosa e poliestere.
 Lana	1 kg	Lana lavabile a macchina, lana lavabile a mano e indumenti delicati.
 Seta	3 kg	Programma speciale per capi in seta e sintetici misti.
Piumini	2 kg	Un piumino sintetico singolo, copriletto, piumone.
Risciacquo	6 kg	Tutti i tessuti, eccetto lana e tessuti molto delicati. Programma per risciacquo e centrifuga.
Scarico	6 kg	Tutti i tessuti, eccetto lana e tessuti molto delicati. Programma per scaricare l'acqua.
Centrifuga	6 kg	Tutti i tessuti, eccetto lana e tessuti molto delicati. Programma per la centrifuga.
Jeans	6 kg	Indumenti in denim e capi in jersey.
Tende	1 kg	Programma speciale per tende.
Sport	2 kg	Tessuti sintetici e delicati. Sporco leggero e capi da rinfrescare.
 Quick	1 kg	Tessuti sintetici e misti. Sporco leggero e capi da rinfrescare.

18. CONSIDERAZIONI SULL'AMBIENTE

Riciclare i materiali con il simbolo . Buttare l'imballaggio negli appositi contenitori per il riciclaggio. Aiutare a proteggere l'ambiente e la salute umana e a riciclare rifiuti derivanti da apparecchiature elettriche ed elettroniche. Non smaltire le

apparecchiature che riportano il simbolo  insieme ai normali rifiuti domestici. Portare il prodotto al punto di riciclaggio più vicino o contattare il comune di residenza.

www.electrolux.com/shop



155260470-A-362018

