



ESTER

Tritatutto a batteria ricaricabile

Rechargeable battery chopper

Picadora de batería recargable

Hachoir à batterie rechargeable

Wiederaufladbares, batteriebetriebenes Mixgerät Ester

Cod. 118420041



IT Manuale d'uso	1
EN User manual	9
ES Manual de instrucciones	16
FR Manuel d'instruction	23
DE Benutzerhandbuch	31



ISTRUZIONI

PRIMA DI UTILIZZARE L'APPARECCHIO LEGGERE ATTENTAMENTE LE ISTRUZIONI

1. NOTA INTRODUTTIVA

Melchioni Family vi ringrazia per l'acquisto di questo tritatutto.

La nuova gamma di prodotti cordless per la cucina si avvale delle più recenti tecnologie disponibili, con lo scopo di offrire una esperienza di utilizzo innovativa, semplice ed efficace, ed è il risultato di un attento lavoro di studio e perfezionamento delle caratteristiche e delle funzioni disponibili. I nuovi prodotti della gamma cordless si caratterizzano per praticità, ergonomia e attenzione all'ambiente: siamo certi che l'utilizzo di questi prodotti sarà di estrema soddisfazione tanto per l'utilizzatore occasionale, quanto per quello più esigente. Per sfruttare nel modo più efficace le numerose funzioni di questo prodotto, vi invitiamo a leggere completamente il contenuto di questo manuale e di attenervi con scrupolo alle indicazioni in esso riportate, oltre che a conservarlo per eventuali riferimenti futuri.

Melchioni è inoltre a vostra completa disposizione per chiarimenti, segnalazioni e suggerimenti relativi alla propria gamma cordless per la cucina.

2. IMPORTANTI PRESCRIZIONI PER L'USO IN SICUREZZA DEL PRODOTTO

- Estrarre l'apparecchio dall'imballo e assicurarsi che sia integro. Se sussistono dubbi sulle sue condizioni, rivolgersi al rivenditore. Tenere i sacchetti di cellophane, le graffette e gli altri componenti dell'imballo lontano dalla portata dei bambini.
- Prima di collegare il caricabatterie alla presa di corrente, assicurarsi che il voltaggio del proprio impianto domestico corrisponda a quello indicato sul caricabatterie.
- Il caricabatterie deve essere collegato ad un impianto elettrico a norma. L'impianto elettrico deve possedere una potenza nominale pari o superiore a quella del caricabatterie.
- Utilizzare l'apparecchio unicamente per gli scopi descritti nel presente manuale. Qualsiasi altro impiego potrebbe causare lesioni all'utilizzatore o danni all'apparecchio.
- Il produttore ed il distributore non possono essere ritenuti responsabili di eventuali danni provocati da un utilizzo dell'apparecchio difforme da quanto indicato in questo manuale.
- Il prodotto, caricabatterie compreso, è progettato per utilizzo domestico ed in locali al coperto: esso non è progettato per uso intensivo di tipo professionale o per essere utilizzato all'aperto.
- Non esporre l'apparecchio alla pioggia, alla radiazione solare o all'azione di altri agenti atmosferici.
- Durante le fasi di ricarica, posizionare sempre l'apparecchio su una superficie piana, stabile e orizzontale; assicurarsi inoltre che condizioni ambientali imprevedibili (es. correnti d'aria, pioggia, ecc.) non possano provocarne la caduta o lo spostamento.
- Quando l'apparecchio non è in funzione, assicurarsi che l'interruttore di attivazione sia in posizione di spento. Tenere le parti dell'apparecchio potenzialmente pericolose lontano dalla portata dei bambini.
- In caso di evidenze di danneggiamento dell'apparecchio, rivolgersi ad un centro di assistenza tecnica autorizzato.

- Questo apparecchio non è stato progettato per l'utilizzo da parte di bambini o persone con limitate capacità fisiche, sensoriali e cognitive e/o con scarsa esperienza, a meno che non si trovino sotto la diretta e costante sorveglianza di una persona qualificata o abbiano ricevuto da quest'ultima le necessarie istruzioni riguardanti il corretto utilizzo.
- Assicurarsi che i bambini non utilizzino l'apparecchio o gli imballi per gioco.
- Non collegare il caricabatterie a prolunghe o prese multiple.
- Non piegare o danneggiare in alcun modo il cavo di ricarica.
- Il prodotto è provvisto di circuito per il mantenimento della carica, pertanto può essere lasciato collegato al caricabatterie anche dopo il termine della ricarica; è comunque necessario disconnetterlo durante il montaggio e smontaggio degli accessori, durante l'uso o se si prevede di non utilizzarlo per lungo tempo.
- Non utilizzare timer di accensione o altri dispositivi che controllano autonomamente l'alimentazione del caricabatterie; l'avvio non custodito della ricarica potrebbe comportare rischi per l'incolumità e la sicurezza, qualora si verificassero circostanze ambientali imprevedibili.
- Astenersi dall'utilizzare l'apparecchio (cavo ed adattatore di alimentazione compresi) in ambienti eccessivamente caldi o freddi, polverosi, umidi, in presenza di atmosfere sature di gas o vapori chimici.
- L'apparecchio non deve essere utilizzato qualora presenti surriscaldamenti evidenti o deformazioni, o qualora emetta fumo o cattivi odori: in tal caso, sospendere l'utilizzo e rivolgersi ad un servizio tecnico specializzato.
- Non prolungare l'utilizzo continuativo dell'apparecchio oltre il minuto. Dopo un minuto di utilizzo, assicurare almeno cinque minuti di arresto per garantire il corretto raffreddamento delle parti in movimento.
- Non c'è ragione per procedere al disassemblaggio dell'apparecchio, che deve essere tassativamente evitato anche dopo la dismissione dello stesso. Qualsiasi genere di verifica tecnica o riparazione, dovrà tassativamente essere eseguita da personale tecnico competente e specializzato.
- Le operazioni di detergenza devono essere effettuate avendo cura di verificare il completo arresto del funzionamento, preferibilmente in condizioni di batterie scariche: fare riferimento al successivo capitolo per le relative prescrizioni.
- Durante il funzionamento, l'apparecchio è sottoposto ad un riscaldamento minimo, quasi impercettibile; se un riscaldamento dovesse essere chiaramente avvertibile, arrestarne l'utilizzo ed attendere qualche istante prima di riavviarlo.
- Lavorare quantità di cibo apprezzabilmente inferiori rispetto alla capacità del recipiente, specie se il cibo è caldo o bollente: grazie a questo accorgimento si eviteranno tracimazioni e trabocchi, potenzialmente pericolosi, tanto per contatto, tanto per immersione di apparecchi ed oggetti circostanti.
- **L'apparecchio è provvisto di superfici molto taglienti funzionali al corretto utilizzo: prestare la massima attenzione durante l'uso e la detergenza, poiché un avvio improvviso come conseguenza di operazioni maldestre potrebbe risultare in lesioni o ulteriori situazioni di pericolo per l'utente.**
- Evitare che acqua o altri liquidi abbiano modo di penetrare all'interno dell'apparecchio.
- Non immergere il corpo motore dell'apparecchio, il caricabatterie o il cavo in acqua o altri liquidi, dove costituirebbero pericolo di shock elettrico.
- Non lasciare che il cavo entri in contatto con superfici calde.
- Non posizionare l'apparecchio nelle vicinanze di un fornello a gas o di altre fonti di calore.

- Durante il funzionamento, mantenere attorno all'apparecchio almeno 50 cm di spazio su tutti i lati, per assicurare la dovuta maneggevolezza d'uso.
- Durante il funzionamento, prestare particolare attenzione affinché nessun oggetto entri in contatto con le parti mobili, in particolare capelli, abiti così come posate, coltelli o altri utensili da cucina.
- Non pulire con spugne abrasive in metallo, i residui metallici possono creare situazioni di rischio elettrico o transitare nel materiale alimentare durante l'uso.
- Non utilizzare l'apparecchio per la lavorazione di materiali diversi dagli alimentari; la circostanza potrebbe costituire rischio per l'utente, a causa di danneggiamenti improvvisi, oltre che pregiudicare il corretto funzionamento ed il filo della lama.
- Non utilizzare l'apparecchio per la lavorazione di materiali troppo duri (es. ossa animali o noccioli di frutta); la circostanza potrebbe costituire rischio per l'utente, a causa di danneggiamenti improvvisi, oltre che pregiudicare il corretto funzionamento ed il filo della lama.
- Verificare periodicamente l'integrità dell'apparecchio, ed in ogni caso al termine di ogni utilizzo: qualora venissero rilevati danneggiamenti o mancanza di parti, scartare l'alimento e non procedere in nessun caso al suo consumo.
- Non utilizzare all'aperto.
- Una volta giunto a fine vita, l'apparecchio deve essere smaltito in accordo con le prescrizioni dell'autorità locale in materia di tutela dell'ambiente; in ogni caso, deve essere prestata la massima attenzione affinché la dismissione del prodotto risulti nel minor impatto ambientale possibile.

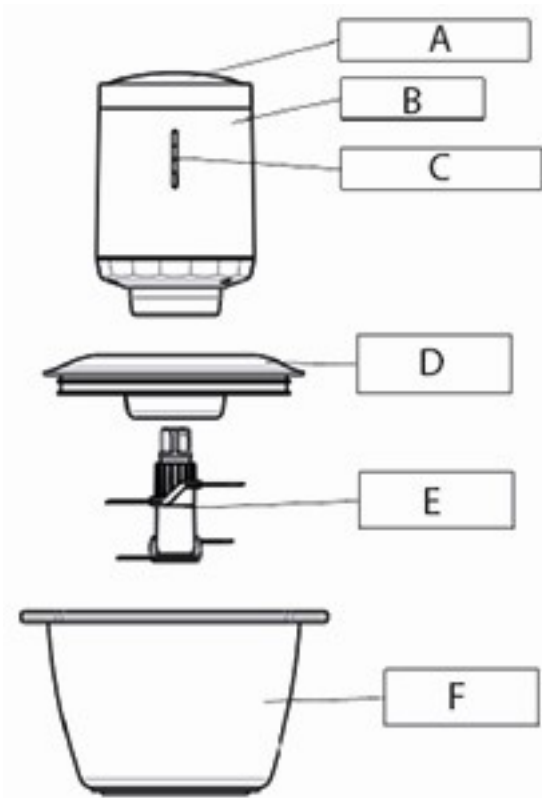
3. CONTENUTO DELLA CONFEZIONE

Al primo disimballaggio, controllare la completezza della dotazione, che comprende:

- Corpo motore del tritatutto
- Recipiente in vetro da 1,2 l
- Coperchio adattatore
- Lama a 4 superfici
- Caricabatterie per tensione di rete
- Cavo di ricarica di tipo USB-C
- Il presente manuale

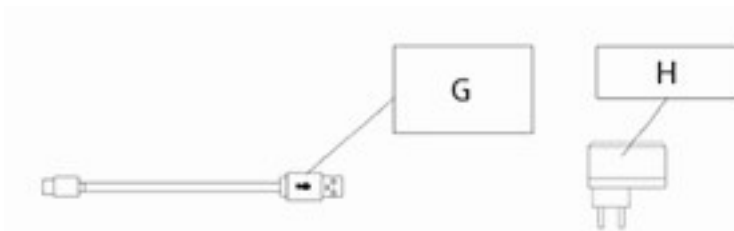
Qualora uno o più parti dovessero risultare mancanti o danneggiate, rivolgersi al rivenditore per il reintegro.

4. IDENTIFICAZIONE DELLE PARTI



A = Pulsante di avvio
B = Corpo motore
C = Barra LED
D = Coperchio adattatore
E = Lama a 4 superfici
F = Recipiente in vetro

Posteriormente, nella parte alta del corpo motore, è inoltre individuabile il connettore per la ricarica della batteria, provvisto di presa USB-C.



G = Cavo di ricarica USB-C
H = Caricabatterie per tensione di rete

5. MESSA IN SERVIZIO ED UTILIZZO

Ricarica della batteria: Il tritatutto è fornito con batteria non completamente carica: per ottenere le migliori prestazioni è consigliabile provvedere alla ricarica completa prima della messa in servizio. La ricarica si effettua collegando il cavo di ricarica alla apposita presa di cui è provvisto il caricabatterie, quindi collegando il connettore USB-C alla presa di ricarica posta posteriormente sul corpo motore, avendo avuto cura di spostare leggermente la guarnizione in gomma a protezione della presa. L'inserimento deve essere effettuato con delicatezza e a fondo, fino ad avvertire uno scatto in corrispondenza con l'inserimento totale; il connettore è reversibile, pertanto può essere inserito anche capovolto. Una volta accertato il corretto inserimento dello spinotto, inserire il caricabatterie nella presa a muro e verificare l'avvio della ricarica con l'accensione sequenziale dei LED dell'indicatore (D), con un numero di LED via via decrescente fino a ricarica completa, cioè quando tutti i LED risultano accesi fissi. Questa operazione deve essere eseguita ogni volta che l'indicatore di ricarica si illumina con un solo LED; la durata della ricarica è di circa 5 ore. Al termine della ricarica, disconnettere il cavo USB dal corpo motore, riporre la guarnizione in sede e

disconnettere il caricabatterie dalla presa a muro.

Montaggio del tritatutto: Inserire verticalmente la lama a quattro superfici al centro del recipiente da 1,2 l, ponendo la massima attenzione al filo tagliente, al fine di prevenire la possibilità di lesioni e tagli; appoggiare il coperchio sopra il recipiente facendone combaciare i perimetri, esercitando una leggera pressione per vincere l'attrito della guarnizione. Appoggiare il corpo motore all'imboccatura sopra il coperchio, ruotandolo leggermente a destra e sinistra per favorire l'inserimento dello spinotto della lama nella boccola del motore; verificare quindi il corretto assemblaggio con un brevissimo avvio, il quale dovrebbe mettere immediatamente in rotazione la lama; in caso contrario, ripetere l'assemblaggio dall'inizio.

Preparazione del cibo: Il materiale alimentare deve essere frazionato in parti di dimensioni non superiori ai 20 mm, onde evitare che il trito risulti difficoltoso o poco efficace; deve essere rimosso qualsiasi elemento eccessivamente duro, quali ossa o noccioli di frutta. E' consigliabile idratare leggermente il cibo se troppo secco, compatibilmente con il risultato atteso. Evitare di sovraccaricare il recipiente nel quale si intende eseguire il trito, al fine di impedire che esso trabocchi con la rotazione: tale circostanza, in caso di cibo caldo, espone l'utente al rischio di ustioni.

Utilizzo del tritatutto: L'apparecchio deve essere tassativamente avviato solo con recipiente contenente il materiale alimentare: deve essere evitato il funzionamento a vuoto; per avviare l'operazione, premere il pulsante di avvio: il mixer rimane in funzione per il solo tempo durante il quale il pulsante di avvio rimane premuto. Proseguire con in funzionamento fino ad ottenere la consistenza del trito desiderata: carni, vegetali, noci, mandorle, formaggio, pane secco, frutta senza semi ed altri cibi richiedono di norma 15 secondi di rotazione, salvo ulteriori brevi attivazioni per affinare il risultato. Assicurare almeno cinque minuti di arresto dopo un minuto di funzionamento continuativo, al fine di garantire il raffreddamento delle parti in movimento: tale precauzione evita danneggiamenti e migliora l'affidabilità e la durata dell'apparecchio. Durante il funzionamento deve essere garantita stabilità al tritatutto, che non deve essere agitato o sbattuto, poiché tali azioni non migliorano il risultato della preparazione del cibo, ma anzi espongono a rischio di separazione delle parti, spargimento del contenuto e contatto con parti mobili e taglienti.

Al termine dell'utilizzo: Separare le parti, corpo motore, coperchio e lama, e procedere prima possibile al lavaggio delle ultime due, onde evitare che la materia alimentare formi incrostazioni di difficile rimozione: utilizzare acqua corrente e, se del caso, comune sapone liquido sgrassante per stoviglie. Prestare particolare attenzione ai bordi taglienti della lama: durante la detergenza è sempre consigliabile indossare guanti da cucina; non lavare in lavastoviglie. Il corpo motore può essere pulito con un semplice panno umido; evitare in tutti i casi di immergerlo o porlo sotto acqua corrente ed attendere la completa asciugatura prima di rimetterlo in servizio.

6. PROBLEMI E POSSIBILI SOLUZIONI

Problema	Possibile causa	Soluzione probabile
Il tritatutto non si avvia	La batteria è scarica	Provvedere alla ricarica della batteria come descritto al cap. 5
	L'assemblaggio del tritatutto non è corretto	Procedere all'assemblaggio seguendo scrupolosamente quanto indicato al cap. 5
Il tritatutto si arresta improvvisamente	E' stato richiesto uno sforzo eccessivo al motore	Diminuire la densità del materiale alimentare e procedere ad un nuovo avvio

Il tritatutto non trita efficacemente	Il cibo non è sufficientemente frazionato	Provvedere a ridurre le dimensioni del cibo da trattare con un coltello
L'accessorio non si disinnesta	I pulsanti di sblocco non sono stati premuti con sufficiente forza	Premere i pulsanti (F) con maggiore forza; può essere di aiuto appoggiarsi su di una superficie piana e solida

Eventuali ulteriori casistiche di malfunzionamento possono comunque verificarsi, così come quelle indicate potrebbero dipendere da ulteriori cause e richiedere ulteriori trattamenti; in questi casi, tuttavia, non è possibile operare efficacemente per la soluzione ed è necessario rivolgersi ad un centro assistenza autorizzato.

7. DATI TECNICI

Modello :	ESTER – Cod. 118420041
Tensione di funzionamento :	11,1 V DC
Potenza del motore :	200 Watt
Regime di rotazione massimo :	16.500 giri/min
Batterie :	3 elementi agli ioni di litio 3,7 Volts DC 2000 mAh
Caricabatterie :	5 Volts DC 2000 mA
Durata della ricarica :	Circa 5 ore per ricarica completa
Autonomia :	Fino a 30 minuti dipendentemente dal materiale trattato

8. CONFORMITA' DEL PRODOTTO

Il produttore Melchioni Spa dichiara che il prodotto Tritatutto a batteria ricaricabile-Modello ESTER (cod. 118420041) è conforme alla Direttiva 2014/30/UE del Parlamento Europeo e del Consiglio, del 26 febbraio 2014, concernente l'armonizzazione delle legislazioni degli Stati membri relative alla compatibilità elettromagnetica.

Il produttore Melchioni Spa dichiara che il prodotto Tritatutto a batteria ricaricabile-Modello ESTER (cod. 118420041) è conforme alla Direttiva 2009/125/CE del Parlamento Europeo e del Consiglio, del 21 ottobre 2009, relativa all'istituzione di un quadro per l'elaborazione di specifiche per la progettazione ecocompatibile dei prodotti connessi all'energia.

Il produttore Melchioni Spa dichiara che il prodotto Tritatutto a batteria ricaricabile-Modello ESTER (cod. 118420041) è conforme alla Direttiva 2011/65/UE del Parlamento Europeo e del Consiglio, del 8 giugno 2011 e successiva Direttiva Delegata 2015/863 della Commissione, sulla restrizione dell'uso di determinate sostanze pericolose nelle apparecchiature elettriche ed elettroniche.

Ai sensi della Direttiva 2012/19/UE del Parlamento Europeo e del Consiglio, del 4 luglio 2012, sui rifiuti di apparecchiature elettriche ed elettroniche (RAEE), la presenza del simbolo del bidone barrato indica che



questo apparecchio non è da considerarsi quale rifiuto urbano: il suo smaltimento deve pertanto essere effettuato mediante raccolta separata. Lo smaltimento effettuato in maniera non separata può costituire un potenziale danno per l'ambiente e per la salute. Tale prodotto può essere restituito al distributore all'atto dell'acquisto di un nuovo apparecchio. Lo smaltimento improprio dell'apparecchio costituisce condotta fraudolenta ed è soggetto a sanzioni da parte dell'Autorità di Pubblica Sicurezza. Per ulteriori informazioni è possibile rivolgersi all'amministrazione locale competente in materia ambientale.

9. GARANZIA

Melchioni Spa, con sede in Milano (Italia), via Colletta 37, riconosce garanzia convenzionale sul prodotto per il periodo di due anni dalla data del primo acquisto da parte del consumatore. Tale garanzia lascia impregiudicata la validità della normativa in vigore riguardante i beni di consumo (D.L. 6 Settembre 2005 n. 206 art. 128 e seguenti), dei quali diritti il consumatore rimane titolare. Tale garanzia si applica all'intero territorio dell'Unione Europea.

I componenti o le parti che risulteranno difettosi per accertate cause di fabbricazione saranno riparati o sostituiti gratuitamente per tramite del rivenditore, durante il periodo di garanzia di cui sopra Melchioni Spa si riserva il diritto di effettuare sostituzione integrale dell'apparecchio, qualora la riparabilità risultasse impossibile od eccessivamente onerosa, con altro apparecchio di simili caratteristiche (D.L. 6 Settembre 2005 n. 206 art. 130) nel corso del periodo di garanzia. In questo caso la decorrenza della garanzia rimane quella dell'acquisto originale: la prestazione erogata in garanzia non prolunga il periodo della garanzia stessa.

Questo apparecchio non sarà in ogni caso considerato difettoso per materiali o fabbricazione qualora dovesse essere adattato, cambiato o regolato, al fine di conformarsi a norme di sicurezza e/o tecniche nazionali o locali, in vigore in un Paese diverso da quello per il quale è stato originariamente progettato e fabbricato. Questo apparecchio è stato progettato e costruito per un impiego esclusivamente domestico: qualunque altro utilizzo comporta il decadimento dei benefici della garanzia.

La garanzia non copre:

- parti soggette ad usura o logorio, né quelle parti che necessitano di una sostituzione e/o manutenzione periodica
- uso professionale del prodotto
- malfunzionamenti o qualsiasi difetto dovuti ad errata installazione, configurazione, aggiornamento di software / BIOS / firmware non eseguita da personale autorizzato Melchioni Spa
- riparazioni o interventi eseguiti da persone non autorizzate da Melchioni Spa
- manipolazioni di componenti dell'assemblaggio o, ove applicabile, del software
- difetti provocati da caduta o trasporto, fulmini, sbalzi di tensione, infiltrazioni di liquidi, apertura dell'apparecchio, intemperie, fuoco, disordini pubblici, aerazione inadeguata o errata alimentazione
- eventuali accessori, ad esempio: scatole, borse, batterie, ecc. usate con questo prodotto
- interventi a domicilio per controlli di comodo o presunti difetti

Il riconoscimento della garanzia da parte di Melchioni Spa è subordinata alla presentazione di un documento fiscale che comprovi l'effettiva data di acquisto. Lo stesso non deve presentare manomissioni o cancellature, in presenza dei quali Melchioni Spa si riserva il diritto di rifiutare l'erogazione del trattamento in garanzia.

La garanzia non sarà riconosciuta qualora la matricola o il modello dell'apparecchio risultassero inesistenti, abrasi o modificati.

La presente garanzia non comprende alcun diritto di risarcimento per danni diretti o indiretti, di qualsiasi natura, verso persone o cose, causati da un'eventuale inefficienza dell'apparecchio.

Eventuali estensioni, promesse o prestazioni in merito, assicurate dal rivenditore, saranno a carico di quest'ultimo.

INSTRUCTIONS

READ ALL INSTRUCTIONS BEFORE USING

10. INTRODUCTORY NOTE

Melchioni Family thanks you for purchasing this shredder.

The new range of cordless products for the kitchen uses the latest technologies available, to offer an innovative, simple and effective user experience, and is the result of a careful study and improvement of the features and functions available. The new products in the cordless range are practical, ergonomic and environmentally friendly: we are sure that the use of these tools will be extremely satisfying both for the occasional user and for the more demanding one.

To take advantage of the numerous functions of this product in the most effective way, we invite you to read the contents of this manual completely and carefully follow the instructions, as well as to keep it for future reference.

Melchioni is also at your complete disposal for clarifications, reports and suggestions regarding its cordless range for the kitchen.

11. IMPORTANT INSTRUCTIONS FOR THE SAFE USE OF THE PRODUCT

- Remove the appliance from the packaging and make sure it is intact. If you are unsure of its condition, contact your dealer. Keep plastic bags, paper clips and other packaging components out of the reach of children.
- Before connecting the charger to the mains, make sure that the voltage of your home system corresponds to that indicated on the charger.
- The charger must be connected to a compliant electrical system. The electrical system must have a nominal power equal to or greater than that of the charger.
- Use the device only for the purposes described in this manual. Any other use could cause injury to the user or damage to the product.
- The manufacturer and the distributor cannot be held responsible for any damage caused by using the appliance that does not comply with what is indicated in this manual.
- The product, including the charger, is designed for domestic and indoor use: it is not intended for intensive professional use or outdoor use.
- Do not expose the device to rain, solar radiation or the action of other atmospheric agents.
- During the charging phases, always place the device on a flat, stable and horizontal surface; also make sure that unpredictable environmental conditions (e.g. drafts, rain, etc.) cannot cause them to fall or move.
- When the appliance is not in operation, make sure that the activation switch is in the off position. Keep potentially dangerous parts of the appliance away from children.
- In the event of any damage to the appliance, contact an authorized Technical Assistance Center.
- This appliance is not to be used by persons with reduced sensitivity, physical or mental disabilities or persons who are unable to use the appliance, unless supervised or instructed by a person responsible for their safety.

- Make sure that children do not play with the appliance or the packaging.
- Do not connect the charger to extension leads or multiple sockets.
- Do not bend or damage the charging cable.
- The product is equipped with a circuit for maintaining the charge, therefore it can be left connected to the charger even after the end of charging; however, it is necessary to disconnect it during the assembly and disassembly of accessories, during use or if you plan not to use it for a long time.
- Do not use timers or other devices that independently control the power supply of the charger; unsupervised start-up of recharging could entail risks to safety and security, should unforeseeable environmental circumstances arise.
- Do not use the appliance (cable and power adapter included) in excessively hot or cold, dusty, humid environments, in the presence of atmospheres saturated with gas or chemical vapors.
- The appliance must not be used if it has obvious overheating or deformations, or if it emits smoke or bad smells: in this case, stop using it and contact a specialized technical service.
- Do not run continuously for more than 60 seconds at a time. After one minute of use, ensure at least five minutes of shutdown to ensure proper cooling of the moving parts.
- Do not disassemble the product, even after its disposal: any repairs or checks must be carried out by specialized technical personnel.
- The cleaning operations must be performed after the complete shutdown of the device, preferably in conditions of flat batteries: refer to the next chapter for the relevant requirements.
- During operation, the appliance is subjected to minimal heating; if this should be clearly noticeable, stop using it and wait a few moments before restart.
- Work with quantities of food appreciably lower than the capacity of the container used, especially if the food is hot or boiling: this will avoid overflows, potentially dangerous, both by contact and by immersion of surrounding objects.
- **The appliance is equipped with very sharp blades: pay close attention during use and cleaning, since a sudden start, due to clumsy operations, could result in injury or further dangerous situations for the user.**
- Prevent water or other liquids from entering the appliance.
- Do not immerse the motor body of the appliance, the charger or the cable in water or other liquids, to avoid possible electric shocks.
- Do not let the cable come into contact with hot surfaces.
- Do not place the appliance near a gas stove or other heat sources.
- During operation, keep at least 50 cm of space around the appliance on all sides, to ensure the necessary maneuverability.
- During operation, pay particular attention that no objects come into contact with moving parts, especially hair, clothing, cutlery or other kitchen utensils.
- Do not clean with metal abrasive sponges, the residues of which can create situations of electrical risk or pass through food material during use.
- Do not use the appliance to shred materials other than food; the circumstance could pose a risk to the user, due to sudden damage, as well as jeopardizing the correct functioning and the cutting edge of the blade.
- Do not use the appliance to chop materials that are too hard (eg animal bones or fruit stones); this could pose a risk to the user, due to sudden damage, as well as jeopardizing the correct functioning and the cutting edge of the blade.

- The appliance must only be started up if it is already immersed in the bowl containing the food material: operation in free air must be avoided; this occurrence causes unnecessary wear, deterioration of performance and energy waste.
- Periodically check the integrity of the appliance and in any case at the end of each use: if any damage or lack of parts is detected, discard the food and never proceed with its consumption.
- Do not use outdoor.
- Once it reaches the end of its life, the device must be disposed of in accordance with the requirements of the local authority on environmental protection; in any case, the utmost attention must be paid to ensure that the disposal of the product results in the lowest possible environmental impact.

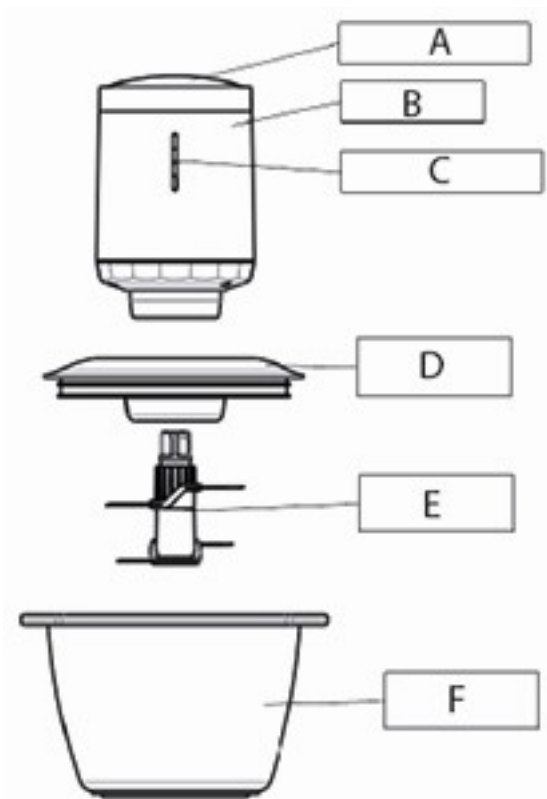
12. PACKAGE CONTENTS

When unpacking for the first time, check that the package is complete and includes:

- Shredder motor body
- Glass bowl of 1,2 l
- Bowl cover
- 4 surface blade
- Charger for mains voltage
- Charging cable type USB-C
- This manual

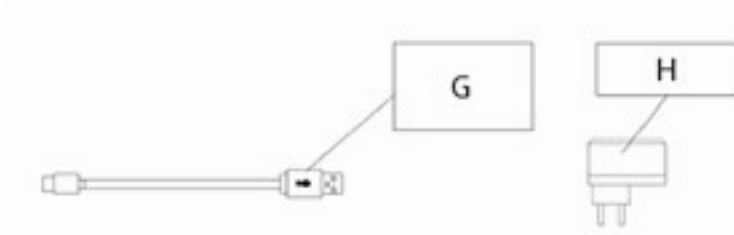
If one or more parts are missing or damaged, contact the dealer for reinstatement.

13. PARTS IDENTIFICATION



- A = Start button
- B = Motor body
- C = LED Bar
- D = Adapter cover
- E = 4 surface blade
- F = glass bowl

At the rear, in the upper part of the motor body, it is also possible to identify the connector for recharging the battery, equipped with a USB-C socket.



G = USB-C recharge cable
 H = Battery charger for mains

14. USE

Battery charging: The shredder is supplied with a not fully charged battery: for best performance it is advisable to fully charge it before use. Recharging is carried out by connecting the charging cable to the appropriate socket provided with the battery charger, then connecting the USB-C connector to the charging socket located on the rear of the motor body, taking care to disconnect and slightly move the protective rubber gasket. The insertion must be carried out gently and thoroughly, until a click is heard in correspondence with the total insertion; the connector is reversible, therefore it can also be inserted upside down. The insertion must be carried out gently and thoroughly, until a click is heard in correspondence with the total insertion; the connector is reversible, therefore it can also be inserted upside down. Once you have verified the correct insertion of the plug, insert the charger into the wall socket and check that the recharge starts with the sequential lighting of the LEDs on the indicator, with a number of LEDs gradually increasing until fully recharged, that is when all the LEDs are on steady. This operation must be performed every time the charging indicator lights up with a single LED; the charging time is approximately 5 hours. When charging is complete, disconnect the USB cable from the motor body and the charger from the wall socket and replace the rubber gasket on the charging connector.

Assembling the food processor: Insert the four-surface blade vertically in the center of the 1.2 l bowl, paying the utmost attention to the cutting edge, to avoid injuries and cuts; place the lid on top of the container making the perimeters match up, applying a slight pressure to overcome the friction of the gasket. Place the motor body in the opening above the cover, turning it slightly to the right and left to facilitate the insertion of the blade pin into the motor bushing; then check the correct assembly with a very short start, which should immediately set the blade in rotation; otherwise, repeat the assembly from the beginning.

Food preparation: The food material must be divided into parts with dimensions not exceeding 15 mm, in order to avoid that the mincing is difficult or not very effective; any excessively hard elements, such as bones or fruit stones, must be removed. It is advisable to slightly hydrate the food if it is too dry, compatibly with the expected result. Avoid overloading the container in which you intend to perform the mince, in order to prevent it from overflowing with rotation: this circumstance, in case of hot food, exposes the user to the risk of burns.

Using the shredder: The appliance must only be started up with a bowl containing the food material: no-load operation must be avoided; to start the operation, press the start button: the mixer remains in operation only for the time during which the start button is pressed. Continue with operation until the desired consistency of the mince is obtained: meats, vegetables, nuts, almonds, cheese, dry bread, seedless fruit and other foods normally require 15 seconds of rotation, except for further short activations to refine the result. Ensure at least five minutes of shutdown after one minute of continuous operation, in order to ensure the cooling of the moving

parts: this precaution prevents damage and improves the reliability and life of the appliance. During operation, stability must be guaranteed to the chopper, which must not be shaken or beaten, since these actions do not improve the result of food preparation but rather expose the risk of separation of the parts, spreading of the contents and contact with moving and cutting parts..

At the end of use: Separate the parts, motor body, cover and blade and wash it as soon as possible, in order to prevent the food material from forming encrustations that are difficult to remove: use running water and, if necessary, common degreasing liquid soap for dishes. Pay particular attention to the sharp edges of the blade: during cleaning it is always advisable to wear kitchen gloves; do not wash in the dishwasher. The motor body can be cleaned with a simple damp cloth; in all cases avoid immersing it or putting it under running water and wait for it to dry completely before putting it back into service.

15. PROBLEMS AND SOLUTIONS

Problem	Possible cause	Probable solution
The shredder does not start	The battery is dead	Recharge the battery as described in chap. 5
	The chopper assembly is incorrect	Proceed with the assembly by carefully following what is indicated in chap. 5
The shredder stops suddenly	Excessive effort was required from the engine	Decrease the density of the food material and start again
The shredder does not chop effectively	The food is not sufficiently divided	Reduce the size of the food to be treated with a knife
L'accessorio non si disinnesta	I pulsanti di sblocco non sono stati premuti con sufficiente forza	Premere i pulsanti (F) con maggiore forza; può essere di aiuto appoggiarsi su di una superficie piana e solida

Any further cases of malfunction may in any case occur, as well as those indicated could depend on other causes and require further treatments; in these cases, however, it is not possible to work effectively for the solution and it is necessary to contact an authorized service center.

16. TECHNICAL DATA

Model :	ESTER – Cod. 118420041
Working voltage:	11,1 V DC
Motor power :	200 Watt
Maximum rotation speed:	16.500 rpm
Batteries :	3 lithium ion elements 3,7 Volts DC 2000 mAh
Battery charger :	5 Volts DC 2000 mA
Charging duration:	Approximately 5 hours for full charge
Autonomy :	Up to 30 minutes depending on the treated material

7. PRODUCT CONFORMITY

The producer Melchioni Spa declares that the product Rechargeable battery chopper-Model ESTER (cod. 118420041) is in compliance with Directive 2014/30/EU of the European Parliament and of the Council, of 26 february 2014, on the harmonisation of the laws of the Member States relating to electromagnetic compatibility.

The producer Melchioni Spa declares that the product Rechargeable battery chopper-Model ESTER (cod. 118420041) is in compliance with Directive 2009/125/EC of the European Parliament and of the Council, of 21 october 2009, establishing a framework for the setting of ecodesign requirements for energy-related products.

The producer Melchioni Spa declares that the product Rechargeable battery chopper-Model ESTER (cod. 118420041) is in compliance with Directive 2011/65/EU of the European Parliament and of the Council, of 8 june 2011 and subsequent Commission Delegated Directive 2015/863, on the restriction of the use of certain hazardous substances in electrical and electronic equipment.

According to Directive 2012/19/EU of the European Parliament and of the Council, of 4 july 2012, on waste electrical and electronic equipment (WEEE), the presence of the crossed-out bin symbol indicates that this appliance is not to be considered as urban waste: its disposal must therefore be carried out by separate



collection. Disposal in a non-separate manner may constitute a potential harm to the environment and health. This product can be returned to the distributor when purchasing a new device. Improper disposal of the appliance constitutes misconduct and is subject to sanctions by the Public Security Authority. For further information, contact the local administration responsible for environmental matters.

8. WARRANTY

Melchioni Spa, based in Milan (Italy), via Colletta 37, recognizes a conventional guarantee on the product for a period of two years from the date of the first purchase by the consumer. This guarantee does not affect the validity of the legislation in force concerning consumer goods (Legislative Decree 6 September 2005 n. 206 art. 128 and following), of which the consumer remains the owner. This guarantee applies to the entire territory of the European Union.

The components or parts that are found to be defective for ascertained manufacturing causes will be repaired or replaced free of charge through the dealer, during the above warranty period.

Melchioni Spa reserves the right to make a complete replacement of the device, if repairability is impossible or excessively expensive, with another device of similar characteristics (Legislative Decree 6 September 2005 no. 206 art. 130) during the warranty period. In this case, the validity of the warranty remains that of the original purchase: the service provided under warranty does not extend the warranty period.

In any case, this appliance will not be considered defective in terms of materials or manufacture should it be adapted, changed or adjusted, in order to comply with national or local safety and / or technical standards, in force in a country other than that for which it was originally designed and manufactured. This appliance has been designed and built for domestic use only: any other use will invalidate the benefits of the guarantee.

The warranty does not cover:

- parts subject to wear or tear, nor those parts that require periodic replacement and / or maintenance
- professional use of the product
- malfunctions or any defects due to incorrect installation, configuration, software / BIOS / firmware update not performed by authorized Melchioni Spa
- repairs or interventions carried out by persons not authorized by Melchioni Spa
- manipulation of assembly components or, where applicable, of the software
- defects caused by fall or transport, lightning, voltage fluctuations, liquid infiltration, opening of the appliance, bad weather, fire, public disturbances, inadequate ventilation or incorrect power supply
- any accessories, for example: boxes, bags, batteries, etc. used with this product
- home interventions for convenience checks or presumed defects

The recognition of the guarantee by Melchioni Ready S.r.l. is subject to the presentation of a tax document that proves the actual date of purchase. The same must not show any tampering or deletions, in the presence of which Melchioni Spa reserves the right to refuse the provision of treatment under warranty.

The warranty will not be recognized if the serial number or model of the appliance is non-existent, abraded or modified.

This warranty does not include any right to compensation for direct or indirect damage, of any nature, to people or things, caused by any inefficiency of the appliance. Any extensions, promises or services in this regard, insured by the retailer, will be borne by the latter.

INSTRUCCIONES

ANTES DE USAR EL APARATO LEA DETENIDAMENTE LAS INSTRUCCIONES

1. NOTA INTRODUCTORIA

Melchioni Family le agradece por comprar este triturador.

La nueva gama de productos inalámbricos para la cocina utiliza las últimas tecnologías disponibles, para ofrecer una experiencia de usuario innovadora, sencilla y eficaz, y esto es el resultado de un cuidadoso estudio y mejora de las características y funciones disponibles. Los nuevos productos de la gama inalámbrica son prácticos, ergonómicos y respetuosos con el medio ambiente: estamos seguros de que el uso de este producto será extremadamente satisfactorio tanto para el usuario ocasional como para el más exigente.

Para aprovechar las numerosas funciones de este producto de la manera más efectiva, lo invitamos a leer completamente el contenido de este manual y seguir cuidadosamente las instrucciones, así como a guardarlo para futuras referencias.

Melchioni también está a su completa disposición para aclaraciones, informes y sugerencias sobre su gama inalámbrica para la cocina.

2. INSTRUCCIONES IMPORTANTES PARA EL USO SEGURO DEL PRODUCTO

- Retire el aparato del embalaje y asegúrese de que esté intacto. Si no está seguro de su estado, póngase en contacto con su distribuidor. Mantenga las bolsas de plástico, clips y otros componentes del embalaje fuera del alcance de los niños.
- Antes de conectar el cargador a la red eléctrica, asegúrese de que el voltaje de su sistema doméstico corresponde al indicado en el cargador.
- El cargador debe estar conectado a un sistema eléctrico compatible. El sistema eléctrico debe tener una potencia nominal igual o superior a la del cargador.
- Utilice el dispositivo únicamente para los fines descritos en este manual. Cualquier otro uso podría causar lesiones al usuario o daños al producto.
- El fabricante y el distribuidor no se hacen responsables de ningún daño causado por el uso del aparato que no cumpla con lo indicado en este manual.
- El producto, incluido el cargador, está diseñado para uso doméstico e interior: no está diseñado para uso profesional intensivo o uso al aire libre.
- No exponga el dispositivo a la lluvia, la radiación solar o la acción de otros agentes atmosféricos.
- Durante las fases de carga, coloque siempre el dispositivo sobre una superficie plana, estable y horizontal; también asegúrese de que las condiciones ambientales impredecibles (por ejemplo, corrientes de aire, lluvia, etc.) no puedan hacer que se caigan o se muevan.
- Cuando el dispositivo no esté en funcionamiento, asegúrese de que el interruptor de activación esté en la posición de apagado. Mantenga las partes potencialmente peligrosas del aparato lejos de los niños.
- En caso de daños en el aparato, póngase en contacto con un Centro de Asistencia Técnica autorizado

- El aparato no debe ser utilizado por personas con sensibilidad reducida, discapacidades físicas o mentales o personas que no puedan utilizar el aparato, a menos que sea supervisado o instruido por una persona responsable de su seguridad.
- Asegúrese de que los niños no jueguen con el aparato o el embalaje.
- No conecte el cargador a cables de extensión ni a enchufes múltiples.
- No doble ni dañe el cable de carga.
- El producto está equipado con un circuito para mantener la carga, por lo tanto, se puede dejar conectado al cargador incluso después del final de la carga; sin embargo, es necesario desconectarlo durante el montaje y desmontaje de accesorios, durante el uso o si planea no usarlo durante mucho tiempo.
- No utilice temporizadores u otros dispositivos que controlen de forma independiente la fuente de alimentación del cargador; la puesta en marcha de la recarga sin supervisión podría entrañar riesgos para la seguridad, en caso de que surjan circunstancias ambientales imprevisibles.
- No utilice el aparato (cable y adaptador de corriente incluidos) en ambientes excesivamente calientes o fríos, polvorientos y húmedos, en presencia de atmósferas saturadas de gases o vapores químicos.
- El aparato no debe utilizarse si tiene sobrecalentamiento o deformaciones evidentes, o si emite humo o malos olores: en este caso, deje de usarlo y póngase en contacto con un servicio técnico especializado.
- No corra continuamente durante más de 60 segundos a la vez. Después de un minuto de uso, asegúrese de al menos tres minutos de apagado para garantizar el enfriamiento adecuado de las partes móviles.
- No desmonte el producto, incluso después de su eliminación: cualquier reparación o verificación debe ser realizada por personal técnico especializado.
- Las operaciones de limpieza deben realizarse después del apagado completo del dispositivo, preferiblemente en condiciones de baterías descargadas: consulte el siguiente capítulo para conocer los requisitos relevantes.
- No toque el extremo del producto mientras está en funcionamiento.
- Durante el funcionamiento, el aparato se somete a un calentamiento mínimo; si esto se nota claramente, deje de usarlo y espere unos momentos antes de reiniciar.
- Trabajar con cantidades de alimentos sensiblemente inferiores a la capacidad del recipiente utilizado, especialmente si la comida está caliente o hirviendo: esto evitará desbordamientos, potencialmente peligrosos, tanto por contacto como por inmersión de objetos circundantes.
- **El aparato está equipado con cuchillas muy afiladas: preste mucha atención durante el uso y la limpieza, ya que un inicio repentino como resultado de operaciones torpes podría provocar lesiones o otras situaciones peligrosas para el usuario.**
- Evite que entre agua u otros líquidos en el aparato.
- No sumerja el cuerpo del motor del aparato, el cargador o el cable en agua u otros líquidos, para evitar posibles descargas eléctricas.
- No deje que el cable entre en contacto con superficies calientes.
- No coloque el aparato cerca de una estufa de gas u otras fuentes de calor.
- Durante el funcionamiento, mantenga al menos 50 cm de espacio alrededor del aparato en todos los lados, para garantizar la maniobrabilidad necesaria.
- Durante la operación, preste especial atención a que ningún objeto entre en contacto con partes móviles, especialmente cabello, ropa, cubiertos u otros utensilios de cocina.
- No limpie con esponjas abrasivas metálicas, cuyos residuos pueden crear situaciones de riesgo eléctrico o pasar a través del material alimenticio durante el uso.

- No utilice el aparato para triturar materiales que no sean alimentos; la circunstancia podría suponer un riesgo para el usuario, debido a daños repentinos, además de poner en peligro el correcto funcionamiento y el filo de la cuchilla.
- No utilice el aparato para cortar materiales que sean demasiado duros (por ejemplo, huesos de animales o huesos de frutas); esto podría suponer un riesgo para el usuario, debido a daños repentinos, además de poner en peligro el correcto funcionamiento y el filo de la cuchilla.
- El aparato solo debe arrancarse si ya está sumergido en el recipiente que contiene el material alimenticio: debe evitarse el funcionamiento al aire libre; esta ocurrencia causa desgaste innecesario, deterioro del rendimiento y desperdicio de energía.
- Comprobar periódicamente la integridad del aparato y en todo caso al final de cada uso: si se detecta algún daño o falta de piezas, desechar el alimento y nunca proceder a su consumo.
- No lo use al aire libre.
- Una vez que llega al final de su vida útil, el producto debe eliminarse de acuerdo con los requisitos de la autoridad local en materia de protección del medio ambiente; en cualquier caso, se debe prestar la máxima atención para garantizar que la eliminación del producto resulte en el menor impacto ambiental posible.

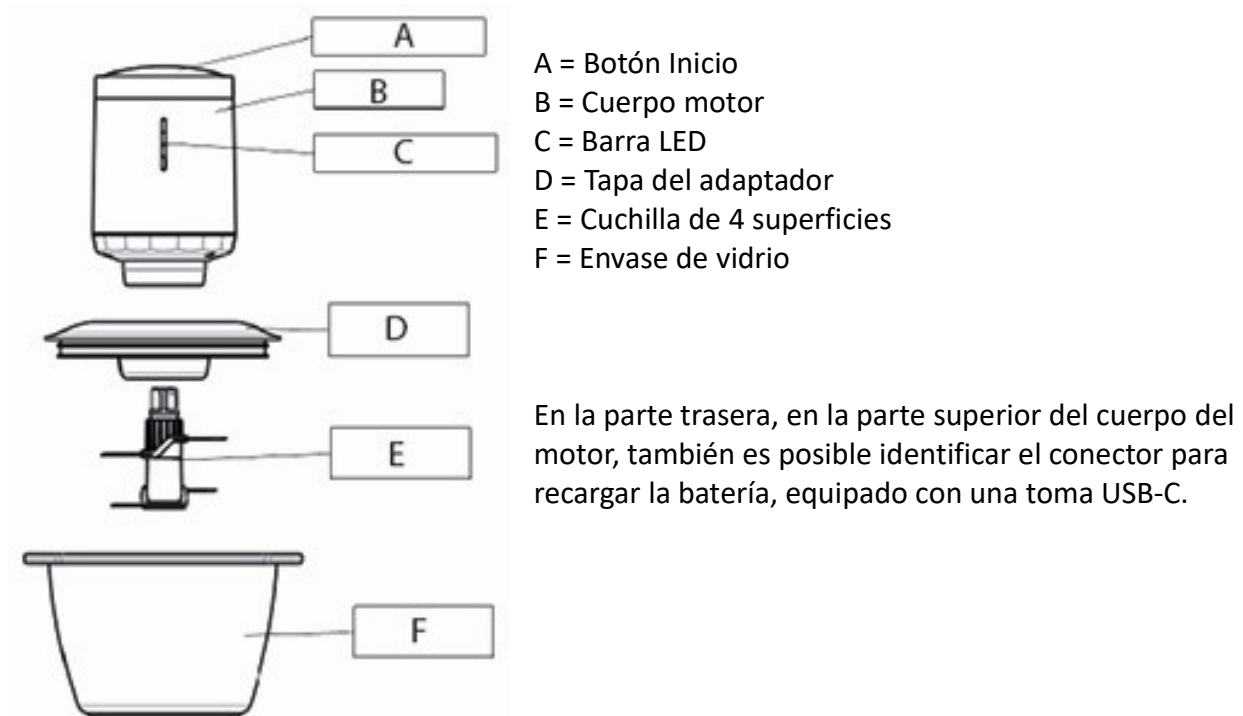
3. CONTENIDO DEL PAQUETE

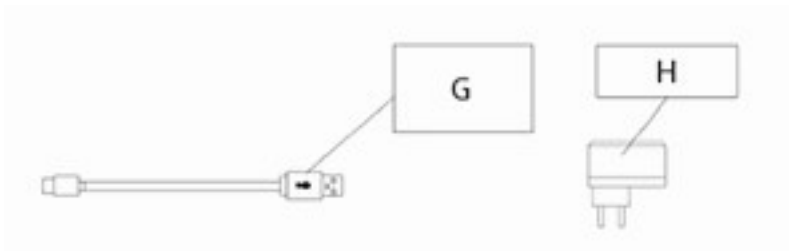
Cuando desempaque por primera vez, verifique que el paquete esté completo e incluya:

- Cuerpo del motor de la batidora
- Envase de vidrio de 1,2 l
- Tapa del envase
- Cuchilla de 4 superficies
- Cargador para tensión de red
- Cable de carga tipo USB-C
- Este manual

Si una o más piezas faltan o están dañadas, comuníquese con el distribuidor para el restablecimiento.

4. IDENTIFICACIÓN DE PIEZAS





G = Cable de carga tipo USB-C

H = Cargador de batería para la red eléctrica

5. USO

Carga de la batería: La batidora se suministra con una batería no completamente cargada: para un mejor rendimiento, es aconsejable cargarla completamente antes de su uso. La recarga se realiza conectando el cable de carga a la toma adecuada provista con el cargador de batería, luego conectando el conector USB-C a la toma de carga ubicada en la parte posterior del cuerpo del motor, teniendo cuidado de desconectar y mover ligeramente la junta de goma protectora. La inserción debe realizarse con suavidad y minuciosidad, hasta que se escuche un clic en correspondencia con la inserción total; el conector es reversible, por lo tanto, también se puede insertar al revés. Una vez que haya verificado la correcta inserción del enchufe, inserte el cargador en el enchufe de pared y verifique que la recarga comience con la iluminación secuencial de los LED en el indicador, con una serie de LED que aumentan gradualmente hasta recargarse por completo, es decir, cuando todos los LED están encendidos. Esta operación debe realizarse cada vez que el indicador de carga se encienda con un solo LED; el tiempo de carga es de aproximadamente 5 horas. Cuando finalice la carga, desconecte el cable USB del cuerpo del motor y el cargador de la toma de corriente y reemplace la junta de goma del conector de carga.

Montaje del procesador de alimentos: inserte la cuchilla de cuatro superficies verticalmente en el centro del recipiente de 1,2 l, prestando la máxima atención al filo de corte, para evitar lesiones y cortes; coloque la tapa en la parte superior del recipiente haciendo que los perímetros coincidan hacia arriba, aplicando una ligera presión para superar la fricción de la junta. Coloque el cuerpo del motor en la abertura sobre la cubierta, girándolo ligeramente hacia la derecha y hacia la izquierda para facilitar la inserción del pasador de la cuchilla en el buje del motor; luego verifique el ensamblaje correcto con un inicio muy corto, que debería establecer inmediatamente la cuchilla en rotación; de lo contrario, repita el ensamblado desde el principio.

Preparación de alimentos: El material alimenticio debe dividirse en partes con dimensiones que no excedan los 15 mm, para evitar que el picado sea difícil o poco efectivo; cualquier elemento excesivamente duro, como huesos o huesos de frutas, debe ser eliminado. Es aconsejable hidratar ligeramente el alimento si está demasiado seco, compatible con el resultado esperado. Evite sobrecargar el recipiente en el que pretende realizar la picadillo, para evitar que se desborde con la rotación: esta circunstancia, en caso de alimentos calientes, expone al usuario al riesgo de quemaduras.

Uso de la picadora: El aparato solo debe arrancarse con un recipiente que contenga el material alimenticio: debe evitarse la operación sin carga; para iniciar la operación, pulse el botón de inicio: el mezclador permanece en funcionamiento sólo durante el tiempo durante el cual se pulsa el botón de inicio. Continuar con la operación hasta obtener la consistencia deseada de la picadillo: carnes, verduras, nueces, almendras, queso, pan seco, frutas sin semillas y otros alimentos normalmente requieren 15 segundos de rotación, excepto para otras activaciones cortas para refinar el resultado. Asegure al menos cinco minutos de apagado después de un minuto de

funcionamiento continuo, para garantizar el enfriamiento de las partes móviles: esta precaución evita daños y mejora la fiabilidad y la vida útil del aparato. Durante la operación, se debe garantizar la estabilidad al picador, que no debe agitarse ni golpearse, ya que estas acciones no mejoran el resultado de la preparación de alimentos, sino que exponen el riesgo de separación de las partes, propagación del contenido y contacto con partes móviles y cortadas.

Al final del uso: Separe las piezas, el cuerpo del motor, la tapa y la cuchilla y lávelos lo antes posible, para evitar que el material alimenticio forme incrustaciones difíciles de eliminar: use agua corriente y, si es necesario, jabón líquido desengrasante común para platos. Preste especial atención a los bordes afilados de la cuchilla: durante la limpieza siempre es recomendable usar guantes de cocina; no lavar en el lavavajillas. El cuerpo del motor se puede limpiar con un simple paño húmedo; en todos los casos evite sumergirlo o ponerlo bajo agua corriente y espere a que se seque completamente antes de volver a ponerlo en servicio.

6. PROBLEMAS Y SOLUCIONES

Problema	Posible causa	Solución probable
La picadora no arranca	La batería está agotada	Recargue la batería como se describe en el capítulo 5
	La licuadora no ha arrancado	Inicie la batidora siguiendo cuidadosamente las instrucciones del capítulo 5.
La picadora se detiene repentinamente	Se requirió un esfuerzo excesivo del motor	Disminuya la densidad del material alimenticio y comience de nuevo
La picadora no pica eficazmente	La comida no está suficientemente dividida	Reducir el tamaño de los alimentos a tratar con un cuchillo
El accesorio no se desengancha	Los botones de desbloqueo no se presionaron lo suficientemente fuerte	Presione los botones (F) con más fuerza; Puede ayudar a apoyarse en una superficie plana y sólida

Cualquier otro caso de mal funcionamiento puede ocurrir en cualquier caso, así como los indicados podrían depender de otras causas y requerir tratamientos adicionales; En estos casos, sin embargo, no es posible trabajar eficazmente para la solución y es necesario ponerse en contacto con un centro de servicio autorizado.

7. DATOS TÉCNICOS

Modelo :	ESTER – Cod. 118420041
Voltaje de trabajo:	11,1 V DC
Potencia del motor:	200 Watt
Velocidad máxima de rotación:	16.500 rpm
Baterías:	3 elementos de iones de litio 3,7 volts DC 2000 mAh
Cargador de batería:	5 Volts DC 2000 mA
Duración de la carga:	Aproximadamente 5 horas para carga completa
Autonomía:	Hasta 30 minutos dependiendo del material tratado

8. CONFORMIDAD DEL PRODUCTO

El productor Melchioni Spa declara que el producto Picadora de batería recargable-Model ESTER (cod. 118420041) cumple con la Directiva 2014/30/UE del Parlamento Europeo y del Consejo, de 26 de febrero de 2014, sobre la armonización de las legislaciones de los Estados miembros en materia de compatibilidad electromagnética.

El productor Melchioni Spa declara que el producto Picadora de batería recargable-Model ESTER (cod. 118420041) cumple con la Directiva 2009/125/CE del Parlamento Europeo y del Consejo, de 21 de octubre de 2009, por la que se insta un marco para el establecimiento de requisitos de diseño ecológico aplicables a los productos relacionados con la energía.

El productor Melchioni Spa declara que el producto Picadora de batería recargable-Model ESTER (cod. 118420041) cumple con la Directiva 2011/65/CE del Parlamento Europeo y del Consejo, de 8 de junio de 2011 y posterior Directiva Delegada de la Comisión 2015/863, sobre restricciones a la utilización de determinadas sustancias peligrosas en aparatos eléctricos y electrónicos.

De conformidad con la Directiva 2012/19/UE del Parlamento Europeo y del Consejo, de 4 de julio de 2012, sobre residuos de aparatos eléctricos y electrónicos (WEEE), la presencia del símbolo del contenedor tachado indica que este aparato no debe considerarse un residuo urbano: por lo tanto, su eliminación debe



realizarse por recolección separada. La eliminación de forma no separada puede constituir un daño potencial para el medio ambiente y la salud. Este producto se puede devolver al distribuidor al comprar un nuevo dispositivo. La eliminación inadecuada del aparato constituye una conducta indebida y está sujeta a sanciones por parte de la Autoridad de Seguridad Pública. Para más información, contactar con la administración local responsable de asuntos ambientales.

9. GARANTÍA

Melchioni Spa, con sede en Milán (Italia), a través de Colletta 37, reconoce una garantía convencional sobre el producto por un período de dos años a partir de la fecha de la primera compra por parte del consumidor. Esta garantía no afecta la validez de la legislación vigente sobre bienes de consumo (Decreto Legislativo 6 de septiembre de 2005 n. 206 art. 128 y siguientes), de los cuales el consumidor sigue siendo el propietario. Esta garantía se aplica a todo el territorio de la Unión Europea.

Los componentes o piezas que se encuentren defectuosos por causas determinadas de fabricación serán reparados o reemplazados sin cargo a través del distribuidor, durante el período de garantía anterior. Melchioni Spa se reserva el derecho a realizar un reemplazo completo del dispositivo, si la reparación es imposible o excesivamente costosa, por otro dispositivo de características similares (Decreto Legislativo 6 de septiembre de 2005 no. 206 art. 130) durante el período de garantía. En este caso, la validez de la garantía sigue siendo la de la compra original: el servicio proporcionado bajo garantía no extiende el período de garantía.

En cualquier caso, este aparato no se considerará defectuoso en cuanto a materiales o fabricación en caso de ser adaptado, cambiado o ajustado, con el fin de cumplir con las normas técnicas y / o

de seguridad nacionales o locales, vigentes en un país distinto al cuál fue originalmente diseñado y fabricado. Este aparato ha sido diseñado y fabricado únicamente para uso doméstico: cualquier otro uso invalidará los beneficios de la garantía.

La garantía no cubre:

- piezas sujetas a desgaste o roturas, ni aquellas piezas que requieran reemplazo y / o mantenimiento periódicos
- uso profesional del producto
- mal funcionamiento o cualquier defecto debido a una instalación, configuración, software / BIOS / actualización de firmware incorrectos no realizados por Melchioni Spa autorizado.
- reparaciones o intervenciones realizadas por personas no autorizadas por Melchioni Spa manipulación de componentes de ensamblaje o, en su caso, del software
- defectos causados por caída o transporte, rayos, fluctuaciones de voltaje, infiltración de líquido, apertura del aparato, mal tiempo, incendio, disturbios públicos, ventilación inadecuada o suministro eléctrico incorrecto
- cualquier accesorio, por ejemplo: cajas, bolsas, baterías, etc. utilizados con este producto
- intervenciones domiciliarias para controles de conveniencia o presuntos defectos

El reconocimiento de la garantía por parte de Melchioni Ready S.r.l. está sujeto a la presentación de un documento fiscal que acredite la fecha real de compra. El mismo no debe mostrar alteraciones o eliminaciones, en presencia de las cuales Melchioni Spa se reserva el derecho a rechazar la prestación del tratamiento en garantía.

La garantía no será reconocida si el número de serie o modelo del aparato es inexistente, desgastado o modificado.

Esta garantía no incluye ningún derecho a compensación por daños directos o indirectos, de cualquier naturaleza, a personas o cosas, causados por cualquier ineficiencia del aparato. Las ampliaciones, promesas o servicios en este sentido, asegurados por el minorista, correrán a cargo de este último.

INSTRUCTIONS

LIRE LES INSTRUCTIONS AVANT UTILISATION

1. NOTE D'INTRODUCTION

Melchioni Family vous remercie d'avoir acheté cette déchiqueteuse.

La nouvelle gamme de produits sans fil pour la cuisine utilise les dernières technologies disponibles, pour offrir une expérience utilisateur innovante, simple et efficace, et est le résultat d'une étude minutieuse et de l'amélioration des caractéristiques et des fonctions disponibles. Les nouveaux produits de la gamme sans fil sont pratiques, ergonomiques et respectueux de l'environnement: nous sommes sûrs que l'utilisation de ces outils sera extrêmement satisfaisante tant pour l'utilisateur occasionnel que pour les plus exigeants. Pour profiter des nombreuses fonctions de ce produit de la manière la plus efficace, nous vous invitons à lire le contenu de ce manuel complètement et à suivre attentivement les instructions, ainsi qu'à le conserver pour référence future.

Melchioni est également à votre entière disposition pour des clarifications, des rapports et des suggestions concernant sa gamme sans fil pour la cuisine.

2. INSTRUCTIONS IMPORTANTES POUR UNE UTILISATION SÛRE DU PRODUIT

- Retirez l'appareil de l'emballage et assurez-vous qu'il est intact. Si vous n'êtes pas sûr de son état, contactez votre concessionnaire. Gardez les sacs en plastique, les agrafes et les autres composants d'emballage hors de la portée des enfants.
- Avant de brancher le chargeur au secteur, assurez-vous que la tension de votre système domestique correspond à celle indiquée sur le chargeur.
- Le chargeur doit être connecté à un système électrique conforme. Le système électrique doit avoir une puissance nominale égale ou supérieure à celle du chargeur.
- Utilisez l'appareil uniquement aux fins décrites dans ce manuel. Toute autre utilisation pourrait causer des blessures à l'utilisateur ou des dommages au produit.
- Le fabricant et le distributeur ne peuvent être tenus responsables de tout dommage causé par l'utilisation de l'appareil non conforme à ce qui est indiqué dans ce manuel.
- Le produit, y compris le chargeur, est conçu pour un usage domestique et intérieur: il n'est pas destiné à un usage professionnel intensif ou à un usage extérieur.
- Ne pas exposer l'appareil à la pluie, au rayonnement solaire ou à l'action d'autres agents atmosphériques.
- Pendant les phases de charge, placez toujours l'appareil sur une surface plane, stable et horizontale; assurez-vous également que les conditions environnementales imprévisibles (p. ex. courants d'air, pluie, etc.) ne peuvent pas les faire tomber ou bouger.
- Lorsque l'apppliance n'est pas en fonctionnement, assurez-vous que le commutateur d'activation est en position d'arrêt. Gardez les parties potentiellement dangereuses de l'appareil hors de la portée des enfants.
- En cas de dommages à l'apppliance, contactez un centre d'assistance technique agréé.

- L'appareil ne doit pas être utilisé par des personnes ayant une sensibilité réduite, un handicap physique ou mental ou des personnes incapables de l'utiliser, à moins d'être supervisé ou instruit par une personne responsable de leur sécurité.
- Assurez-vous que les enfants ne jouent pas avec l'appareil ou l'emballage.
- Ne connectez pas le chargeur à des rallonges ou à plusieurs prises.
- Ne pliez pas et n'endommagez pas le câble de charge.
- Le produit est équipé d'un circuit pour maintenir la charge, il peut donc être laissé connecté au chargeur même après la fin de la charge; cependant, il est nécessaire de le déconnecter lors du montage et du démontage des accessoires, pendant l'utilisation ou si vous prévoyez de ne pas l'utiliser pendant une longue période.
- N'utilisez pas de minuteries ou d'autres dispositifs qui contrôlent indépendamment l'alimentation du chargeur; la mise en service non supervisée de la recharge pourrait entraîner des risques pour la sûreté et la sécurité en cas de circonstances environnementales imprévisibles.
- N'utilisez pas l'appareil (câble et adaptateur secteur inclus) dans des environnements excessivement chauds ou froids, poussiéreux, humides, en présence d'atmosphères saturées de gaz ou de vapeurs chimiques.
- L'appareil ne doit pas être utilisé s'il présente une surchauffe ou des déformations évidentes, ou s'il émet de la fumée ou de mauvaises odeurs: dans ce cas, arrêtez de l'utiliser et contactez un service technique spécialisé.
- Ne courez pas en continu pendant plus de 60 secondes à la fois. Après une minute d'utilisation, assurez au moins trois minutes d'arrêt pour assurer un bon refroidissement des pièces mobiles.
- Ne pas démonter le produit, même après son élimination: toute réparation ou vérification doit être effectuée par du personnel technique spécialisé.
- Les opérations de nettoyage doivent être effectuées après l'arrêt complet de l'appareil, de préférence dans des conditions de batteries à plat: reportez-vous au chapitre suivant pour les exigences pertinentes.
- Ne touchez pas l'extrémité du produit pendant son fonctionnement.
- Pendant le fonctionnement, l'appareil est soumis à un chauffage minimal; si cela doit être clairement perceptible, arrêtez de l'utiliser et attendez quelques instants avant de redémarrer.
- Travailler avec des quantités d'aliments sensiblement inférieures à la capacité du récipient utilisé, surtout si l'aliment est chaud ou bouillant: cela évitera les débordements, potentiellement dangereux, tant par contact que par immersion des objets environnants.
- **L'appareil est équipé de lames très tranchantes: faites très attention pendant l'utilisation et le nettoyage, car un démarrage soudain à la suite d'opérations maladroites pourrait entraîner des blessures ou d'autres situations dangereuses pour l'utilisateur.**
- Empêchez l'eau ou d'autres liquides de pénétrer dans l'appareil.
- Ne pas immerger le corps du moteur de l'appareil, le chargeur ou le câble dans de l'eau ou d'autres liquides, pour éviter d'éventuels chocs électriques.
- Ne laissez pas le câble entrer en contact avec des surfaces chaudes.
- Ne placez pas l'appareil près d'une cuisinière à gaz ou d'autres sources de chaleur..
- Pendant le fonctionnement, gardez au moins 50 cm d'espace autour de l'appareil de tous les côtés, pour assurer la maniabilité nécessaire.
- Pendant le fonctionnement, veillez particulièrement à ce qu'aucun objet n'entre en contact avec des pièces mobiles, en particulier les cheveux, les vêtements, les couverts ou autres ustensiles de cuisine.

- Ne pas nettoyer avec des éponges abrasives métalliques dont les résidus peuvent créer des situations de risque électrique ou traverser des matières alimentaires pendant l'utilisation.
- N'utilisez pas l'appareil pour déchiqueter des matières autres que des aliments; la circonstance pourrait présenter un risque pour l'utilisateur, en raison de dommages soudains, ainsi que compromettre le bon fonctionnement et le tranchant de la lame.
- N'utilisez pas l'appareil pour couper des matériaux trop durs (par exemple, des os d'animaux ou des noyaux de fruits); cela pourrait présenter un risque pour l'utilisateur, en raison de dommages soudains, ainsi que compromettre le bon fonctionnement et le tranchant de la lame.
- L'appareil ne doit être mis en marche que s'il est déjà immergé dans le bol contenant la matière alimentaire: le fonctionnement à l'air libre doit être évité; cet événement entraîne une usure inutile, une détérioration des performances et un gaspillage d'énergie.
- Vérifiez périodiquement l'intégrité de l'appareil et dans tous les cas à la fin de chaque utilisation: si des dommages ou un manque de pièces sont détectés, jetez les aliments et ne procédez jamais à leur consommation.
- Ne pas utiliser à l'extérieur.
- Une fois arrivé en fin de vie, l'appareil doit être éliminé conformément aux exigences de l'autorité locale en matière de protection de l'environnement; dans tous les cas, la plus grande attention doit être accordée pour s'assurer que l'élimination du produit entraîne le moins d'impact possible sur l'environnement.

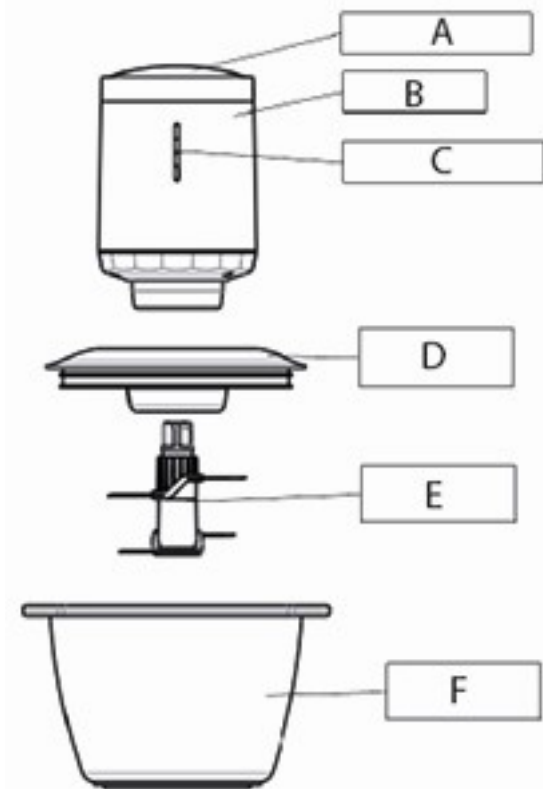
3. CONTENU DE L'EMBALLAGE

Lors du premier déballage, vérifiez que le colis est complet et comprend:

- Corps de moteur de broyeur
- Bol en verre de 1,2 l
- Couvercle du bol
- Lame 4 surfaces
- Chargeur pour tension secteur
- Câble de charge type USB-C
- Ce manuel

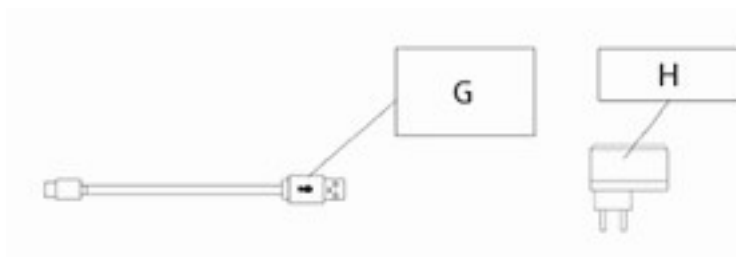
Si une ou plusieurs pièces sont manquantes ou endommagées, contactez le concessionnaire pour la remise en état.

4. IDENTIFICATION DES PIÈCES



- A = Bouton Démarrer
- B = Corps moteur
- C = Barre LED
- D = Couvercle de l'adaptateur
- E = Lame 4 surfaces
- F = Bol en verre

À l'arrière, dans la partie supérieure du corps du moteur, il est également possible d'identifier le connecteur pour recharger la batterie, équipé d'une prise USB-C.



- G = Câble de recharge USB-C
- H = Chargeur de batterie pour secteur

5. UTILISATION

Charge de la batterie: Le broyeur est fourni avec une batterie qui n'est pas complètement chargée: pour de meilleures performances, il est conseillé de la charger complètement avant utilisation. La recharge s'effectue en connectant le câble de charge à la prise appropriée fournie avec le chargeur de batterie, puis en connectant le connecteur USB-C à la prise de charge située à l'arrière du corps du moteur, en prenant soin de déconnecter et de déplacer légèrement le joint de protection en caoutchouc. L'insertion doit être effectuée doucement et soigneusement, jusqu'à ce qu'un clic se fasse entendre en correspondance avec l'insertion totale; le connecteur est réversible, il peut donc également être inséré à l'envers. Une fois que vous avez vérifié l'insertion correcte de la fiche, insérez le chargeur dans la prise murale et vérifiez que la recharge commence par l'allumage séquentiel des LED de l'indicateur, avec un nombre de LED augmentant progressivement jusqu'à ce qu'elles soient complètement rechargées, c'est-à-dire lorsque toutes les LED sont allumées. Cette opération doit être effectuée chaque fois que l'indicateur de charge s'allume avec une seule LED; le temps de charge est d'environ 5 heures. Une fois la charge terminée, débranchez le câble USB

du corps du moteur et le chargeur de la prise murale et remplacez le joint en caoutchouc du connecteur de charge.

Assemblage du robot culinaire: Insérez la lame à quatre surfaces verticalement au centre du bol de 1,2 l, en accordant la plus grande attention au tranchant, pour éviter les blessures et les coupures; placez le couvercle sur le dessus du récipient en faisant correspondre les périmètres, en appliquant une légère pression pour surmonter le frottement du joint. Placez le corps du moteur dans l'ouverture au-dessus du couvercle, en le tournant légèrement vers la droite et la gauche pour faciliter l'insertion de la goupille de lame dans la bague du moteur; puis vérifiez le bon assemblage avec un démarrage très court, ce qui devrait immédiatement mettre la lame en rotation; sinon, répétez l'assemblage depuis le début.

Préparation des aliments: La matière alimentaire doit être divisée en parties dont les dimensions ne dépassent pas 15 mm, afin d'éviter que le hachage ne soit difficile ou peu efficace; tous les éléments excessivement durs, tels que les os ou les noyaux de fruits, doivent être enlevés. Il est conseillé d'hydrater légèrement la nourriture si elle est trop sèche, de manière compatible avec le résultat attendu. Évitez de surcharger le récipient dans lequel vous avez l'intention d'effectuer le hachage, afin d'éviter qu'il ne déborde de rotation: cette circonstance, en cas d'aliments chauds, expose l'utilisateur au risque de brûlures.

Utilisation du broyeur: l'appareil ne doit être démarré qu'avec un bol contenant la matière alimentaire: les opérations à vide doivent être évitées; pour démarrer l'opération, appuyez sur le bouton démarrer : le mélangeur ne fonctionne que le temps pendant lequel vous appuyez sur le bouton de démarrage. Poursuivre l'opération jusqu'à l'obtention de la consistance souhaitée du hachis: les viandes, les légumes, les noix, les amandes, le fromage, le pain sec, les fruits sans pépins et autres aliments nécessitent normalement 15 secondes de rotation, à l'exception d'autres activations courtes pour affiner le résultat. Assurer au moins cinq minutes d'arrêt après une minute de fonctionnement continu, afin d'assurer le refroidissement des pièces mobiles: cette précaution évite les dommages et améliore la fiabilité et la durée de vie de l'appareil. Pendant le fonctionnement, la stabilité doit être garantie au hachoir, qui ne doit pas être secoué ou battu, car ces actions n'améliorent pas le résultat de la préparation des aliments mais exposent plutôt le risque de séparation des pièces, d'épandage du contenu et de contact avec des pièces mobiles et coupantes.

À la fin de l'utilisation: Séparez les pièces, le corps du moteur, le couvercle et la lame et lavez-le dès que possible, afin d'éviter que la matière alimentaire ne forme des incrustations difficiles à enlever: utilisez de l'eau courante et, si nécessaire, du savon liquide dégraissant commun pour la vaisselle. Portez une attention particulière aux bords tranchants de la lame: pendant le nettoyage, il est toujours conseillé de porter des gants de cuisine; ne pas laver au lave-vaisselle. Le corps du moteur peut être nettoyé avec un simple chiffon humide; Dans tous les cas, évitez de l'immerger ou de le mettre sous l'eau courante et attendez qu'il sèche complètement avant de le remettre en service.

6. PROBLÈMES ET SOLUTIONS

Problème	Cause possible	Solution probable
Le mélangeur ne démarre pas	La batterie est morte	Rechargez la batterie comme décrit au chapitre 5
	L'assemblage de l'hachoir est incorrect	Procéder à l'assemblage en suivant attentivement ce qui est indiqué au chapitre 5.
Le broyeur s'arrête brusquement	Un effort excessif a été requis de la part du moteur	Diminuer la densité de la matière alimentaire et recommencer
Le broyeur ne coupe pas efficacement	La nourriture n'est pas suffisamment divisée	Réduire la taille des aliments à traiter avec un couteau
L'accessoire ne se désengage pas	Les boutons de déverrouillage n'ont pas été enfoncés assez fort	Appuyez sur les boutons (F) avec plus de force; Il peut être utile de s'appuyer sur une surface plane et solide

Tout autre cas de dysfonctionnement peut dans tous les cas se produire, ainsi que ceux indiqués pourraient dépendre d'autres causes et nécessiter des traitements supplémentaires; dans ces cas, cependant, il n'est pas possible de travailler efficacement pour la solution et il est nécessaire de contacter un centre de service agréé.

7. CARACTÉRISTIQUES TECHNIQUES

Modèle:	ESTER – Cod. 118420041
Tension de fonctionnement	11,1 V DC
Puissance du moteur :	200 Watt
Vitesse de rotation maximale:	16.500 rpm
Piles:	3 éléments lithium-ion 3,7 Volts DC 2000 mAh
Chargeur:	5 Volts DC 2000 mA
Durée de charge:	Environ 5 heures pour une charge complète
Autonomie:	Jusqu'à 30 minutes selon le matériau traité

8. CONFORMITÉ DU PRODUIT

Le producteur Melchioni Spa déclare que le produit Hachoir à batterie rechargeable - Model ESTER (cod. 118420041) est conforme à la Directive 2014/30/UE du Parlement Européen et du Conseil, du 26 février 2014, relative à l'harmonisation des législations des États membres concernant la compatibilité Électromagnétique.

Le producteur Melchioni Spa déclare que le produit Hachoir à batterie rechargeable - Model ESTER (cod. 118420041) est conforme à la Directive 2009/125/CE du Parlement Européen et du Conseil, du 21 octobre 2009, établissant un cadre pour la fixation d'exigences en matière d'écoconception applicables aux produits liés à l'énergie.

Le producteur Melchioni Spa déclare que le produit Hachoir à batterie rechargeable - Model ESTER (cod. 118420041) est conforme à la Directive 2011/65/UE du Parlement Européen et du Conseil, du 8 juin 2011 et directive déléguée 2015/863 ultérieure de la Commission, relative à la limitation

de l'utilisation de certaines substances dangereuses dans les équipements électriques et électroniques.

Conformément à la directive 2012/19/UE du Parlement Européen et du Conseil, du 4 juillet 2012, relative aux déchets d'équipements électriques et électroniques (DEEE), la présence du symbole de la poubelle barrée indique que cet appareil ne doit pas être considéré comme un déchet urbain: sa mise au rebut doit



donc être effectuée par une collecte séparée. L'élimination de manière non séparée peut constituer un danger potentiel pour l'environnement et la santé. Ce produit peut être retourné au distributeur lors de l'achat d'un nouvel appareil. Une élimination inappropriée de l'appareil constitue une faute et est passible de sanctions de la part de l'autorité de sécurité publique. Pour plus d'informations, contactez l'administration locale responsable des questions environnementales.

9. GARANTIE

Melchioni Spa, basée à Milan (Italie), via Colletta 37, reconnaît une garantie conventionnelle sur le produit pour une période de deux ans à compter de la date du premier achat par le consommateur. Cette garantie n'affecte pas la validité de la législation en vigueur concernant les biens de consommation (décret législatif 6 septembre 2005 n. 206 art. 128 et suivants), dont le consommateur reste propriétaire. Cette garantie s'applique à l'ensemble du territoire de l'Union européenne.

Les composants ou pièces jugés défectueux pour des raisons de fabrication avérées seront réparés ou remplacés gratuitement par le concessionnaire, pendant la période de garantie ci-dessus.

Melchioni Spa se réserve le droit de procéder à un remplacement complet de l'appareil, si la réparabilité est impossible ou excessivement onéreuse, par un autre appareil présentant des caractéristiques similaires (décret législatif 6 septembre 2005 n ° 206 art. 130) pendant la période de garantie. Dans ce cas, la validité de la garantie reste celle de l'achat d'origine: le service fourni sous garantie ne prolonge pas la période de garantie.

Dans tous les cas, cet appareil ne sera pas considéré comme défectueux en termes de matériaux ou de fabrication s'il était adapté, changé ou ajusté, afin de se conformer aux normes de sécurité et / ou techniques nationales ou locales, en vigueur dans un pays autre que celui de dont il est a été conçu et fabriqué à l'origine. Cet appareil a été conçu et fabriqué pour un usage domestique uniquement: toute autre utilisation invalidera les avantages de la garantie.

La garantie ne couvre pas:

- les pièces sujettes à l'usure ou à la déchirure, ni les pièces nécessitant un remplacement et / ou un entretien périodiques
- utilisation professionnelle du produit
- des dysfonctionnements ou des défauts dus à une installation, une configuration, une mise à jour logicielle / BIOS / micrologicielle incorrecte non effectuée par Melchioni Spa
- les réparations ou interventions effectuées par des personnes non autorisées par Melchioni Spa
- manipulation des composants d'assemblage ou, le cas échéant, du logiciel

- défauts dus à une chute ou au transport, à la foudre, aux fluctuations de tension, à l'infiltration de liquide, à l'ouverture de l'appareil, aux intempéries, au feu, aux troubles publics, à une ventilation inadéquate ou à une alimentation électrique incorrecte
- tous les accessoires, par exemple: boîtes, sacs, piles, etc. utilisés avec ce produit
- interventions à domicile pour des contrôles de commodité ou des défauts présumés

La reconnaissance de la garantie par Melchioni Spa est soumise à la présentation d'un document fiscal qui prouve la date réelle d'achat. Le même ne doit montrer aucune altération ou suppression, en présence de laquelle Melchioni Ready S.r.l. se réserve le droit de refuser la fourniture d'un traitement sous garantie.

La garantie ne sera pas reconnue si le numéro de série ou le modèle de l'appareil est inexistant, abasé ou modifié.

Cette garantie n'inclut aucun droit à une indemnisation pour les dommages directs ou indirects, de quelque nature que ce soit, aux personnes ou aux choses, causés par une inefficacité de l'appareil. Toutes extensions, promesses ou prestations à cet égard, assurées par le revendeur, seront à la charge de ce dernier.

ANLEITUNG

LESEN SIE DIE ANWEISUNGEN SORGFÄLTIG DURCH, BEVOR SIE DAS GERÄT VERWENDEN

1. EINLEITENDE ANMERKUNG

Familie Melchioni dankt Ihnen für den Kauf dieses Mixgeräts.

Die neue Reihe kabelloser Produkte für die Küche nutzt die neueste verfügbare Technologie mit dem Ziel, ein innovatives, einfaches und effektives Benutzererlebnis zu bieten, und ist das Ergebnis einer sorgfältigen Untersuchung und Verfeinerung der verfügbaren Merkmale und Funktionen. Die neuen Produkte der kabellosen Serie zeichnen sich durch ihre Praktikabilität, Ergonomie und Umweltfreundlichkeit aus: Wir sind zuversichtlich, dass die Verwendung dieser Produkte sowohl für den gelegentlichen als auch für den anspruchsvollen Benutzer äußerst zufriedenstellend sein wird.

Damit Sie die zahlreichen Funktionen dieses Geräts optimal nutzen können, bitten wir Sie, den Inhalt dieses Handbuchs vollständig zu lesen und die darin enthaltenen Anweisungen gewissenhaft zu befolgen sowie das Handbuch zum späteren Nachschlagen aufzubewahren. Melchioni steht Ihnen auch gerne für Erklärungen, Berichte und Anregungen zu seinem kabellosen Sortiment für die Küche zur Verfügung.

2. WICHTIGE ANWEISUNGEN ZUR SICHEREN VERWENDUNG DES PRODUKTS

- Nehmen Sie das Gerät aus der Verpackung und vergewissern Sie sich, dass es unbeschädigt ist. Wenden Sie sich an Ihren Händler, wenn Sie Zweifel an seinem Zustand haben. Bewahren Sie Zellophantüten, Büroklammern und andere Verpackungsbestandteile außerhalb der Reichweite von Kindern auf.
- Bevor Sie das Ladegerät an die Steckdose anschließen, vergewissern Sie sich, dass die Spannung Ihrer Hausinstallation mit der auf dem Ladegerät angegebenen Spannung übereinstimmt.
- Das Ladegerät muss an ein vorschriftsmäßiges Stromnetz angeschlossen werden. Die Elektroinstallation muss eine Leistung haben, die mindestens der des Ladegeräts entspricht.
- Verwenden Sie das Gerät nur für die in diesem Handbuch beschriebenen Zwecke. Jede andere Verwendung kann zu Verletzungen des Benutzers oder zu Schäden am Gerät führen.
- Der Hersteller und der Händler können nicht für Schäden haftbar gemacht werden, die durch eine nicht in diesem Handbuch beschriebene Verwendung des Geräts entstehen.
- Das Produkt, einschließlich des Ladegeräts, ist für den häuslichen Gebrauch und die Verwendung in Innenräumen konzipiert: Es ist nicht für den intensiven professionellen Gebrauch oder die Verwendung im Freien geeignet.
- Setzen Sie das Gerät nicht dem Regen, der Sonneneinstrahlung oder anderen Witterungseinflüssen aus.
- Stellen Sie das Gerät beim Aufladen immer auf eine flache, stabile und waagerechte Oberfläche. Achten Sie außerdem darauf, dass es durch unvorhersehbare Umgebungsbedingungen (z. B. Zugluft, Regen usw.) nicht herunterfallen oder sich bewegen kann.

- Wenn das Gerät nicht in Betrieb ist, vergewissern Sie sich, dass der Aktivierungsschalter in der Position "Aus" steht. Bewahren Sie potenziell gefährliche Teile des Geräts außerhalb der Reichweite von Kindern auf.
- Wenn Sie Anzeichen für eine Beschädigung des Geräts feststellen, wenden Sie sich an ein autorisiertes technisches Kundendienstzentrum.
- Dieses Gerät ist nicht für die Verwendung durch Kinder oder Personen mit eingeschränkten physischen, sensorischen und kognitiven Fähigkeiten und/oder mangelnder Erfahrung bestimmt, es sei denn, sie werden von einer qualifizierten Person direkt und ständig beaufsichtigt oder haben von dieser Person die erforderlichen Anweisungen zur ordnungsgemäßen Verwendung erhalten.
- Achten Sie darauf, dass Kinder das Gerät oder die Verpackung nicht zum Spielen verwenden.
- Verbinden Sie das Ladegerät nicht mit Verlängerungskabeln oder Mehrfachsteckdosen.
- Biegen Sie das Ladekabel nicht und beschädigen Sie es in keiner Weise.
- Das Produkt ist mit einer Ladungserhaltungsschaltung ausgestattet, so dass es auch nach dem Aufladen am Ladegerät angeschlossen bleiben kann. Es ist jedoch notwendig, es während der Montage und Demontage von Zubehörteilen, während des Gebrauchs oder wenn es längere Zeit nicht benutzt werden soll, vom Ladegerät zu trennen.
- Verwenden Sie keine Zündungstimer oder andere Geräte, die die Stromversorgung des Ladegeräts autonom steuern. Ein unbeaufsichtigter Start des Ladegeräts könnte ein Risiko für Leben und Sicherheit darstellen, falls unvorhersehbare Umweltbedingungen eintreten.
- Verwenden Sie das Gerät (einschließlich Kabel und Netzteil) nicht in übermäßig heißen oder kalten, staubigen, feuchten Umgebungen oder in einer mit Gas oder chemischen Dämpfen gesättigten Atmosphäre.
- Das Gerät darf nicht verwendet werden, wenn es offensichtlich überhitzt oder verformt ist oder wenn es Rauch oder unangenehme Gerüche abgibt: stellen Sie in diesem Fall die Verwendung ein und wenden Sie sich an einen technischen Fachdienst.
- Verwenden Sie das Gerät nicht länger als eine Minute. Achten Sie darauf, dass das Gerät nach einer Minute Benutzung mindestens fünf Minuten lang ausgeschaltet ist, um eine ausreichende Kühlung der beweglichen Teile zu gewährleisten.
- Es gibt keinen Grund, das Gerät zu zerlegen, was auch nach der Außerbetriebnahme vermieden werden muss. Jede Art von technischer Überprüfung oder Reparatur muss unbedingt von kompetentem und spezialisiertem Fachpersonal durchgeführt werden.
- Bei der Reinigung müssen Sie sich vergewissern, dass der Betrieb vollständig zum Stillstand gekommen ist, vorzugsweise mit entladenen Batterien: Die entsprechenden Vorschriften entnehmen Sie bitte dem folgenden Kapitel.
- Während des Betriebs erwärmt sich das Gerät nur geringfügig und kaum merklich. Sollte eine Erwärmung deutlich spürbar sein, stoppen Sie den Betrieb und warten Sie einige Augenblicke, bevor Sie das Gerät wieder einschalten.
- Verarbeiten Sie Lebensmittelmengen, die deutlich kleiner sind als das Fassungsvermögen des Behälters, insbesondere wenn die Lebensmittel heiß oder kochend sind: So vermeiden Sie ein Überlaufen und Überschwappen, das sowohl durch Berührung als auch durch Eintauchen der umliegenden Geräte und Gegenstände gefährlich werden kann.
- **Das Gerät ist mit sehr scharfen Oberflächen ausgestattet, die für eine korrekte Verwendung funktional sind: Seien Sie bei der Verwendung und Reinigung äußerst vorsichtig, da ein plötzlicher Start infolge ungeschickter Handlungen zu Verletzungen oder weiteren gefährlichen Situationen für den Benutzer führen kann.**

- Achten Sie darauf, dass kein Wasser oder andere Flüssigkeiten in das Innere des Geräts eindringen.
- Tauchen Sie den Motorkörper, das Ladegerät oder das Kabel nicht in Wasser oder andere Flüssigkeiten, da sonst die Gefahr eines Stromschlags besteht.
- Achten Sie darauf, dass das Kabel nicht mit heißen Oberflächen in Berührung kommt.
- Stellen Sie das Gerät nicht in der Nähe eines Gasherdes oder anderer Wärmequellen auf.
- Halten Sie während des Betriebs auf allen Seiten mindestens 50 cm Platz um das Gerät herum ein, um eine ordnungsgemäße Handhabung zu gewährleisten.
- Achten Sie während des Betriebs besonders darauf, dass keine Gegenstände mit den beweglichen Teilen in Berührung kommen, insbesondere Haare, Kleidung sowie Besteck, Messer oder andere Küchenutensilien.
- Reinigen Sie nicht mit scheuernden Metallschwämmen. Metallrückstände können elektrische Gefahren verursachen oder während des Gebrauchs durch Lebensmittel hindurchgehen.
- Verwenden Sie das Gerät nicht für die Verarbeitung von anderen Materialien als Lebensmitteln; dies könnte den Benutzer durch plötzliche Beschädigungen gefährden sowie die Funktion und Schärfe der Klinge beeinträchtigen.
- Verwenden Sie das Gerät nicht für die Verarbeitung von zu harten Materialien (z.B. Tierknochen oder Obstkerne); dies könnte eine Gefahr für den Benutzer durch plötzliche Beschädigungen darstellen sowie die ordnungsgemäße Funktion und Schärfe der Klinge beeinträchtigen.
- Überprüfen Sie regelmäßig die Unversehrtheit des Geräts, auf jeden Fall aber am Ende jeder Benutzung: Wenn Sie Schäden oder fehlende Teile feststellen, werfen Sie die Lebensmittel weg und verzehren Sie sie auf keinen Fall weiter.
- Nicht im Freien verwenden.
- Wenn das Gerät das Ende seiner Lebensdauer erreicht hat, muss es gemäß den Vorschriften der örtlichen Umweltschutzbehörde entsorgt werden; in jedem Fall ist darauf zu achten, dass die Entsorgung des Produkts die Umwelt so wenig wie möglich belastet.

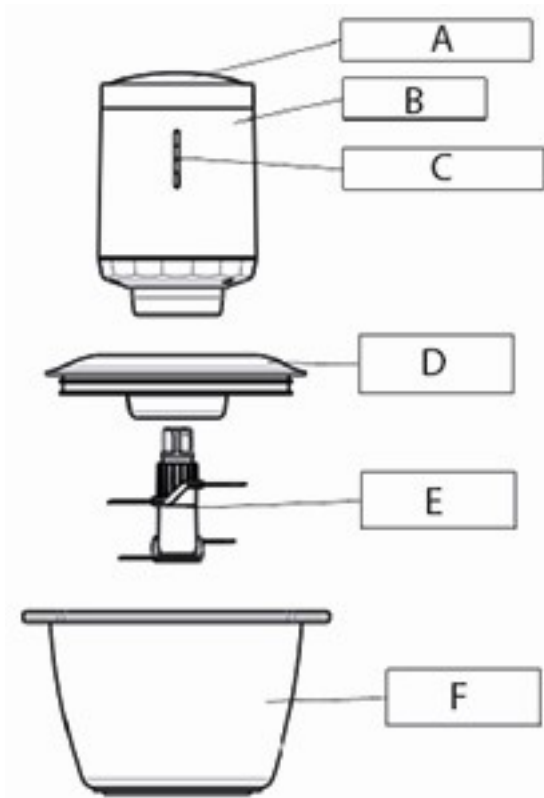
3. VERPACKUNGSGEHALT

Überprüfen Sie beim ersten Auspacken die Vollständigkeit der Ausrüstung, d.h. den Inhalt:

- Motorkörper Mixgerät
- 1,2 l Glasbehälter
- Adapterdeckel
- 4-Flächen-Klinge
- Ladegerät für Netzspannung
- Ladekabel Typ USB-C
- Dieses Handbuch

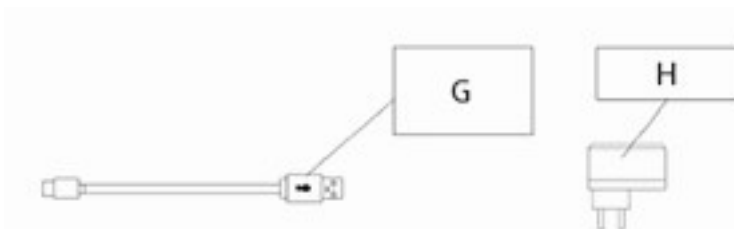
Sollten ein oder mehrere Teile fehlen oder beschädigt sein, wenden Sie sich bitte an Ihren Gutachter, um Ersatz zu erhalten.

4. IDENTIFIZIERUNG DER TEILEN



- A = Taste Start
- B = Motorkörper
- C = LED-Leiste
- D = Adapterdeckel
- E = 4-Flächen-Klinge
- F = Glasbehälter

Auf der Rückseite, an der Oberseite des Motorkörpers, können Sie auch den Anschluss zum Aufladen des Akkus erkennen, der mit einer USB-C-Buchse ausgestattet ist.



- G = Ladekabel Typ USB-C
- H = Ladegerät für Netzspannung

5. INBETRIEBNAHME UND VERWENDUNG

Aufladen des Akkus: Das Mixgerät wird mit einem unvollständig geladenen Akku geliefert: Für eine optimale Leistung ist es ratsam, den Akku vor der Inbetriebnahme vollständig zu laden. Das Aufladen erfolgt durch Einstecken des Ladekabels in die Ladebuchse und anschließendes Verbinden des USB-C-Steckers mit der Ladebuchse auf der Rückseite des Motorkörpers, wobei Sie darauf achten müssen, die Gummidichtung, die die Buchse schützt, leicht zu verschieben. Das Einstecken muss vorsichtig und gründlich erfolgen, bis ein Klicken zu hören ist, wenn der Stecker vollständig eingesteckt ist; der Stecker ist umkehrbar, so dass er auch verkehrt herum eingesteckt werden kann. Sobald Sie sich vergewissert haben, dass der Stecker richtig eingesteckt ist, stecken

Sie das Ladegerät in die Steckdose und überprüfen Sie, ob der Ladevorgang begonnen hat, indem die LEDs der Anzeige (D) nacheinander aufleuchten, wobei die Anzahl der LEDs allmählich abnimmt, bis der Ladevorgang abgeschlossen ist, d.h. wenn alle LEDs konstant leuchten. Dieser Vorgang muss jedes Mal durchgeführt werden, wenn die Aufladeanzeige mit einer einzelnen LED aufleuchtet; die Dauer des Aufladens beträgt etwa 5 Stunden. Wenn der Ladevorgang abgeschlossen ist, ziehen Sie das USB-Kabel vom Motorgehäuse ab, bringen Sie die Dichtung wieder an und ziehen Sie das Ladegerät aus der Steckdose.

Montage des Mixgeräts: Führen Sie die vierflächige Klinge senkrecht in die Mitte des 1,2 l Behälters ein und achten Sie dabei genau auf die Schnittkante, um mögliche Verletzungen und Schnitte zu vermeiden; legen Sie den Deckel auf den Behälter, so dass die Ränder übereinstimmen, und üben Sie dabei leichten Druck aus, um die Reibung der Dichtung zu überwinden. Setzen Sie den Motorkörper in die Öffnung oberhalb des Deckels und drehen Sie ihn dabei leicht nach rechts und links, um das Einsetzen des Klingentifts in die Motorbuchse zu erleichtern. Überprüfen Sie dann die korrekte Montage mit einem sehr kurzen Start, der die Klinge sofort in Rotation versetzen sollte; falls nicht, wiederholen Sie die Montage von Anfang an.

Zubereitung von Lebensmitteln: Die Lebensmittel sollten in Teile zerkleinert werden, die nicht größer als 20 mm sind, um ein schwieriges oder ineffizientes Zerkleinern zu vermeiden; übermäßig harte Teile wie Knochen oder Obstkerne sollten entfernt werden. Es ist ratsam, Lebensmittel leicht anzufeuchten, wenn es zu trocken ist, was dem erwarteten Ergebnis entspricht. Vermeiden Sie es, den Behälter, in dem Sie hacken wollen, zu überladen, um zu verhindern, dass er beim Drehen überläuft: Dies setzt den Benutzer der Gefahr von Verbrennungen aus, wenn die Lebensmittel heiß sind.

Verwendung des Mixgeräts: Das Gerät darf unbedingt nur mit einem Behälter, der das Lebensmittel enthält, in Betrieb genommen werden: ein Leerbetrieb ist zu vermeiden; um den Betrieb zu starten, drücken Sie die Starttaste: der Mixer bleibt nur für die Zeit in Betrieb, in der die Starttaste gedrückt wird. Lassen Sie die Maschine so lange laufen, bis die gewünschte Konsistenz des Hackfleischs erreicht ist: Fleisch, Gemüse, Nüsse, Mandeln, Käse, trockenes Brot, kernloses Obst und andere Lebensmittel benötigen normalerweise 15 Sekunden Laufzeit, abgesehen von weiteren kurzen Aktivierungen zur Verfeinerung des Ergebnisses. Achten Sie darauf, dass nach einer Minute Dauerbetrieb mindestens fünf Minuten Pause gemacht wird, um die Kühlung der beweglichen Teile zu gewährleisten: Diese Vorsichtsmaßnahme beugt Schäden vor und verbessert die Zuverlässigkeit und Haltbarkeit des Geräts. Während des Betriebs muss die Stabilität des Mixgeräts gewährleistet sein. Es darf nicht geschüttelt oder gequirlt werden, da solche Aktionen das Ergebnis der Lebensmittelzubereitung nicht verbessern, sondern vielmehr das Risiko der Trennung von Teilen, des Verschüttens von Inhalten und des Kontakts mit beweglichen und scharfen Teilen bergen.

Am Ende der Verwendung: Trennen Sie die Teile, den Motorkörper, den Deckel und die Klinge, und waschen Sie die beiden letzteren so schnell wie möglich ab, um zu verhindern, dass die Lebensmittel Verkrustungen bilden, die nur schwer zu entfernen sind: Verwenden Sie fließendes Wasser und, falls nötig, gewöhnliche flüssige, entfettende Spülmittel. Achten Sie besonders auf die scharfen Kanten der Klingen: Es ist immer ratsam, bei der Reinigung Küchenhandschuhe zu tragen; nicht in der Spülmaschine waschen. Der Motorkörper kann mit einem einfachen feuchten Tuch gereinigt werden. Vermeiden Sie auf jeden Fall, den Motor einzuweichen oder unter fließendes Wasser zu halten und warten Sie, bis er vollständig getrocknet ist, bevor Sie ihn wieder in Betrieb nehmen.

6. PROBLEME UND MÖGLICHE LÖSUNGEN

Problem	Mögliche Ursache	Wahrscheinliche Lösung
Das Mixgerät lässt sich nicht starten	Die Batterie ist leer	Laden Sie den Akku wie in Kapitel 5 beschrieben auf.
	Das Mixgerät ist nicht richtig zusammengesetzt	Fahren Sie mit der Montage fort, indem Sie die Anweisungen in Kapitel 5 sorgfältig befolgen
Das Mixgerät bleibt plötzlich stehen	Übermäßige motorische Anstrengung war erforderlich	Verringern Sie die Dichte der Lebensmittel und beginnen Sie von vorne
Das Mixgerät zerkleinert nicht effektiv	Lebensmittel ist nicht ausreichend zerkleinert	Verringern Sie die Größe der zu verarbeitenden Lebensmittel mit einem Messer
Das Anbaugerät lässt sich nicht lösen	Die Auslösetasten werden nicht fest genug gedrückt	Drücken Sie die Tasten (F) fester; es kann helfen, sich auf eine flache, feste Unterlage zu stellen.

Es können jedoch weitere Fälle von Fehlfunktionen auftreten sowie solche, die auf andere Ursachen zurückzuführen sind und eine weitere Behandlung erfordern; in diesen Fällen ist es jedoch nicht möglich, effektiv an einer Lösung zu arbeiten, und es ist notwendig, sich an ein autorisiertes Kundendienstzentrum zu wenden.

7. TECHNISCHE DATEN

Modell:	ESTER – Cod. 118420041
Betriebsspannung:	11,1 V DC
Motorleistung:	200 Watt
Maximale Drehgeschwindigkeit:	16.500 U/min
Akkus:	3 Lithium-Ionen-Elemente 3,7 Volt DC 2000 mAh
Ladegerät:	5 Volts DC 2000 mA
Aufladezeit:	Ca. 5 Stunden pro voller Ladung
Autonomie:	Bis zu 30 Minuten, je nach Material

1. PRODUKTKONFORMITÄT

Der Produzent Melchioni Spa erklärt, dass das Produkt Wiederaufladbares, batteriebetriebenes Mixgerät Ester - Model ESTER (cod. 118420041) entspricht der Richtlinie 2014/30/EU des europäischen Parlaments und des Rates vom 26. Februar 2014 zur Harmonisierung der Rechtsvorschriften der Mitgliedstaaten über die elektromagnetische Verträglichkeit.

Der Produzent Melchioni Spa erklärt, dass das Produkt Wiederaufladbares, batteriebetriebenes Mixgerät Ester - Model ESTER (cod. 118420041) entspricht der Richtlinie 2009/125/EG des Europäischen Parlaments und des Rates vom 21. Oktober 2009 zur Schaffung eines Rahmens für die Festlegung von Anforderungen an die umweltgerechte Gestaltung energieverbrauchsrelevanter Produkte.

Der Produzent Melchioni Spa erklärt, dass das Produkt Wiederaufladbares, batteriebetriebenes Mixgerät Ester - Model ESTER (cod. 118420041) entspricht der Richtlinie 2011/65/EU des Europäischen Parlaments und des Rates vom 8. Juni 2011 und nachfolgende Delegierte Richtlinie (EU) 2015/863/EU zur Beschränkung der Verwendung bestimmter gefährlicher Stoffe in Elektro- und Elektronikgeräten.

Gemäß der Richtlinie 2012/19 / EU des Europäischen Parlaments und des Rates vom 4. Juli 2012 über die Verschwendung von Elektro- und Elektronikgeräten (Elektro- und Elektronik-Altgeräte) ist das Symbol des durchgestrichenen Behälters vorhanden weist darauf hin, dass dieses Gerät nicht als Siedlungsabfall



anzusehen ist. Die Entsorgung muss daher durch getrennte Sammlung erfolgen. Eine getrennte Entsorgung kann eine potenzielle Schädigung der Umwelt und der Gesundheit darstellen. Dieses Produkt kann beim Kauf eines neuen Geräts an den Händler zurückgegeben werden. Eine unsachgemäße Entsorgung des Geräts stellt ein betrügerisches Verhalten dar und unterliegt den Sanktionen der Behörde für öffentliche Sicherheit. Weitere Informationen erhalten Sie von der für die Umgebung zuständigen lokalen Verwaltung.

2. GARANTIE

Melchioni Spa mit Sitz in Mailand (Italien) erkennt über Colletta 37 eine herkömmliche Garantie für das Produkt für einen Zeitraum von zwei Jahren ab dem Datum des ersten Kaufs durch den Verbraucher an. Diese Garantie berührt nicht die Gültigkeit der für Konsumgüter geltenden Rechtsvorschriften (Gesetzesdekret 6. September 2005 Nr. 206 Art. 128 und folgende), deren Eigentümer der Verbraucher bleibt. Diese Garantie gilt für das gesamte Gebiet der Europäischen Union.

Die Komponenten oder Teile, die aus bestimmten Herstellungsgründen als defekt befunden wurden, werden während der oben genannten Garantiezeit vom Händler kostenlos repariert oder ersetzt. Melchioni Spa behält sich das Recht vor, das Gerät während der Garantiezeit vollständig zu ersetzen, wenn eine Reparaturfähigkeit unmöglich oder übermäßig teuer ist, durch ein anderes Gerät mit ähnlichen Eigenschaften (Gesetzesdekret 6. September 2005 Nr. 206 Art. 130). In diesem Fall bleibt die Gültigkeit der Garantie die des ursprünglichen Kaufs: Der im Rahmen der Garantie erbrachte Service verlängert die Garantiezeit nicht.

In jedem Fall wird dieses Gerät nicht als Material- oder Herstellungsfehler angesehen, wenn es angepasst, geändert oder angepasst wird, um den nationalen oder lokalen Sicherheits- und / oder technischen Standards zu entsprechen, die in einem anderen Land als dem für gelten was es ist, wurde ursprünglich entworfen und hergestellt. Dieses Gerät wurde nur für den Hausgebrauch entwickelt und gebaut. Bei jeder anderen Verwendung werden die Vorteile der Garantie ungültig.

Die Garantie gilt nicht für:

- Teile, die einem Verschleiß unterliegen, sowie Teile, die regelmäßig ausgetauscht und / oder gewartet werden müssen
- professionelle Verwendung des Produkts
- Fehlfunktionen oder Defekte aufgrund falscher Installation, Konfiguration, Software- / BIOS- / Firmware-Aktualisierung, die nicht von autorisierten Melchioni Spa durchgeführt wurden.

- Reparaturen oder Eingriffe von Personen, die nicht von Melchioni Spa
- Manipulation von Baugruppenkomponenten oder gegebenenfalls der Software
- Defekte durch Sturz oder Transport, Blitzschlag, Spannungsschwankungen, Eindringen von Flüssigkeit, Öffnen des Geräts, schlechtes Wetter, Feuer, öffentliche Störungen, unzureichende Belüftung oder falsche Stromversorgung
- jegliches Zubehör, zum Beispiel: Boxen, Taschen, Batterien usw., die mit diesem Produkt verwendet werden
- Eingriffe zu Hause zur Überprüfung der Zweckmäßigkeit oder vermutete Mängel

Die Anerkennung der Garantie durch Melchioni Ready S.r.l. unterliegt der Vorlage eines Steuerdokuments, aus dem das tatsächliche Kaufdatum hervorgeht. Das gleiche darf keine Manipulationen oder Löschungen zeigen, in deren Gegenwart Melchioni Spa behält sich das Recht vor, die Bereitstellung der Behandlung im Rahmen der Garantie zu verweigern.

Die Garantie wird nicht anerkannt, wenn die Seriennummer oder das Modell des Geräts nicht vorhanden, abgerieben oder geändert ist.

Diese Garantie beinhaltet keinen Anspruch auf Ersatz von direkten oder indirekten Schäden jeglicher Art an Personen oder Gegenständen, die durch Ineffizienz des Geräts verursacht wurden. Alle diesbezüglichen Verlängerungen, Zusagen oder Dienstleistungen, die vom Einzelhändler versichert werden, werden von diesem getragen.



Melchioni Spa

Via P. Colletta 37, 20135 Milano | Tel: 02/49486000 | www.melchioni-ready.com