

SIEMENS



Gaskochfeld

Table de cuisson gaz

Piano di cottura a gas

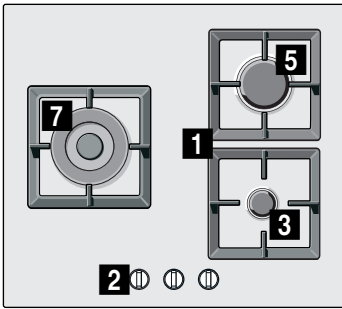
EP6A....., EP7A....., EP9A.....

[siemens-home.bsh-group.com/welcome](http://siemens-home.bsh-group.com/welcome)

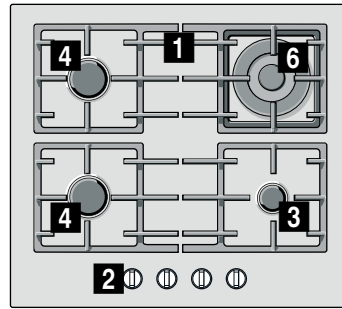
[de]Gebrauchsanleitung .....	4
[fr] Notice d'utilisation .....	12
[it] Istruzioni per l'uso .....	20

Register  
your  
product  
online

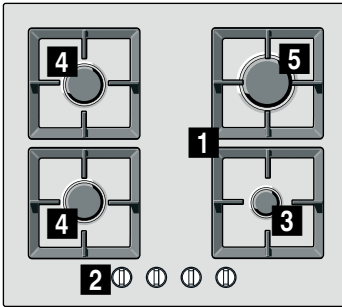
EP6A.CB2..



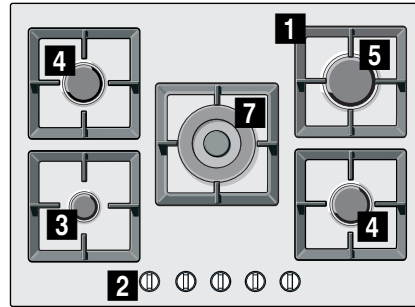
EP6A.HB9..



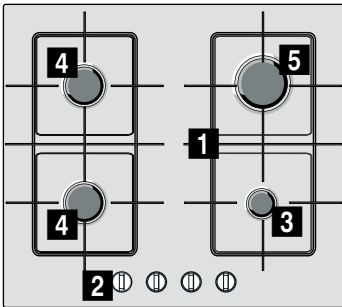
EP6A.PB1.. EP6A.PC2..  
EP6A.PB2..



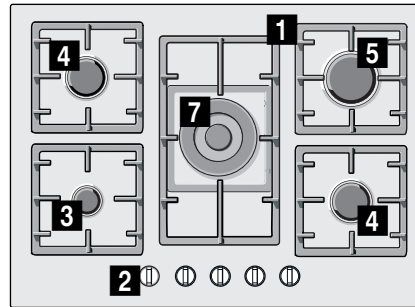
EP7A.QB1.. EP7A.QC2..  
EP7A.QB2..



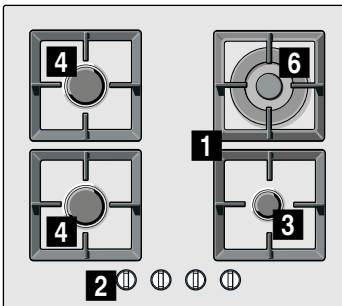
EP6A.PB8..



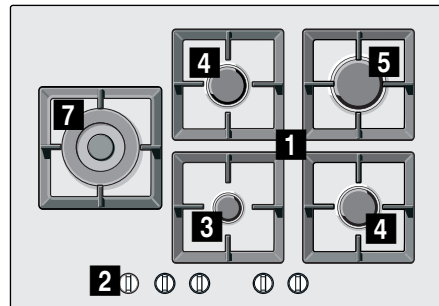
EP7A.QB9..



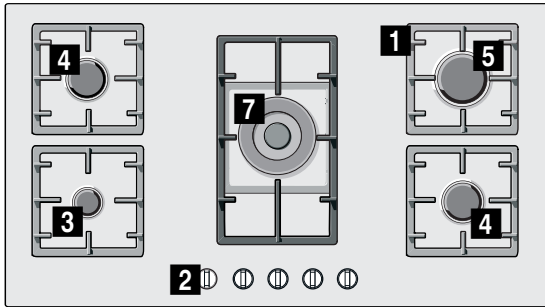
EP6A.HB2..  
EP6A.HC2..



EP7A.SB2..  
EP7A.SC2..



EP9A.QB9..

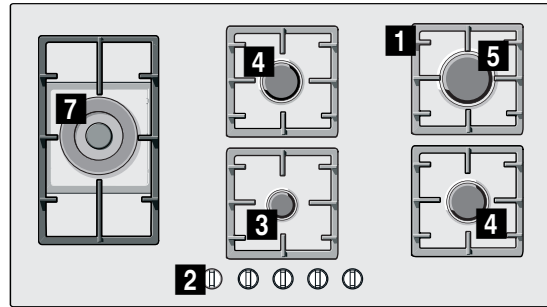


- 1** Rost
- 2** Bedienknebel
- 3** Sparbrenner mit bis zu 1 kW
- 4** Normalbrenner mit bis zu 1,75 kW

- 1** Grilles
- 2** Boutons de commande
- 3** Brûleur éco avec jusqu'à 1 kW
- 4** Brûleur standard avec jusqu'à 1,75 kW

- 1** Griglie
- 2** Manopole
- 3** Bruciatore piccolo fino a 1 kW
- 4** Bruciatore standard fino a 1,75 kW

EP9A.SB9..  
EP9A.SC9..



- 5** Starkbrenner mit bis zu 3 kW
- 6** Mini-Wokbrenner bis 3,5 kW
- 7** Wokbrenner mit bis zu 4 kW

- 5** Brûleur puissant avec jusqu'à 3 kW
- 6** Mini-brûleur pour wok jusqu'à 3,5 kW
- 7** Brûleur pour wok avec jusqu'à 4 kW

- 5** Bruciatore a fiamma alta fino a 3 kW
- 6** Mini bruciatore per wok fino a 3,5 kW
- 7** Bruciatore per wok fino a 4 kW

# Inhaltsverzeichnis

 <b>Bestimmungsgemäßer Gebrauch</b> . . . . .	4
 <b>Wichtige Sicherheitshinweise</b> . . . . .	5
 <b>Gerät kennen lernen</b> . . . . .	6
Bedienelemente und Brenner . . . . .	6
Zubehör . . . . .	7
 <b>Gasbrenner</b> . . . . .	7
Manuelles Einschalten . . . . .	7
Automatische Zündung . . . . .	7
Sicherheitssystem . . . . .	7
Ausschalten eines Brenners . . . . .	7
Warnhinweise . . . . .	8
 <b>Tabellen und Tipps</b> . . . . .	8
Geeignete Kochgefäße . . . . .	8
Hinweise bei der Benutzung . . . . .	8
Kochtabelle . . . . .	8
 <b>Reinigen und warten</b> . . . . .	10
Reinigung . . . . .	10
Pflege . . . . .	10
 <b>Störungen, was tun?</b> . . . . .	10
 <b>Kundendienst</b> . . . . .	11
Garantiebedingungen . . . . .	11
 <b>Umweltschutz</b> . . . . .	11
Umweltgerecht entsorgen . . . . .	11

Weitere Informationen zu Produkten, Zubehör, Ersatzteilen und Services finden Sie im Internet: [www.siemens-home.bsh-group.com](http://www.siemens-home.bsh-group.com) und Online-Shop: [www.siemens-home.bsh-group.com/eshops](http://www.siemens-home.bsh-group.com/eshops)

Für Produktinformationen sowie Anwendungs- und Bedienungsfragen berät Sie unsere **Siemens Info Line** unter **Tel.: 089 21 751 751\*** (Mo-Fr: 8.00-18.00 Uhr erreichbar) oder unter **Siemens-info-line@bshg.com**  
\*) Nur für Deutschland gültig.

## Bestimmungsgemäßer Gebrauch

Lesen Sie diese Gebrauchsanweisung aufmerksam durch. Nur so können Sie Ihr Gerät effektiv und sicher benutzen. Bewahren Sie die Installations- und Gebrauchsanweisungen gut auf und geben Sie sie an einen eventuellen Nachbesitzer des Geräts weiter.

**Der Hersteller ist jeglicher Verantwortung enthoben, wenn die Bestimmungen dieses Handbuchs nicht eingehalten werden.**

Die in dieser Anleitung enthaltenen Abbildungen sind orientativ.

Belassen Sie das Gerät bis zum Einbau in der Schutzhülle. Falls Sie einen Schaden am Gerät feststellen, schließen Sie es nicht an. Rufen Sie unseren Kundendienst.

Dieses Gerät entspricht Klasse 3 gemäß DIN EN 30-1-1 für Gasgeräte: Einbaugeräte.

Vor dem Einbau Ihres neuen Kochfelds stellen Sie sicher, dass bei der Installation der Einbauanleitung gefolgt wird.

Dieses Gerät darf nicht auf Yachten oder in Wohnwagen eingebaut werden.

Dieses Gerät darf nur an einem ausreichend belüfteten Ort genutzt werden.

Dieses Gerät ist nicht für den Betrieb mit einer externen Zeitschaltuhr oder einer Fernsteuerung bestimmt.

**Alle Installations-, Anschluss-, Regelungs- und Umstellungsarbeiten auf eine andere Gasart müssen von einem autorisierten Fachmann und unter Beachtung der jeweils anwendbaren Regelungen und gesetzlichen Vorgaben sowie der Vorschriften der örtlichen Strom- und Gasversorger vorgenommen werden. Besondere Aufmerksamkeit ist den für die Belüftung geltenden Bestimmungen und Richtlinien zuzuwenden.**

Dieses Gerät ist werkseitig auf die auf dem Typenschild angegebene Gasart eingestellt. Informationen zur Umstellung auf eine andere Gasart finden Sie in der Einbauanleitung. Für Umstellungsarbeiten auf eine andere Gasart empfehlen wir, den Kundendienst zu rufen.

Dieses Gerät wurde ausschließlich für die Verwendung in Privathaushalten entworfen; eine kommerzielle oder gewerbliche Nutzung ist nicht gestattet. Benutzen Sie das Gerät nur zum Kochen, niemals als Heizgerät. Die Garantie gilt nur dann, wenn das Gerät ausschließlich für seinen vorgesehenen Zweck genutzt wird.

Dieses Gerät ist für eine Nutzung bis zu einer Höhe von maximal 2000 Metern über dem Meeresspiegel bestimmt.

Verwenden Sie keine Abdeckungen oder Kindersicherungen, die nicht vom Hersteller des Kochfelds empfohlen werden. Es kann zu Unfällen kommen, beispielsweise durch Überhitzung, Entflammung oder Ablösung von Materialteilen.

Dieses Gerät kann von Kindern ab 8 Jahren und Personen mit reduzierten physischen, sensorischen oder mentalen Fähigkeiten oder Mangel an Erfahrung oder Wissen benutzt werden, wenn sie von einer Person, die für ihre Sicherheit verantwortlich ist, beaufsichtigt oder von ihr bezüglich des sicheren Gebrauchs des Gerätes unterwiesen wurden und sie die daraus resultierenden Gefahren verstanden haben.

Kinder dürfen nicht mit dem Gerät spielen. Reinigung und Benutzer-Wartung dürfen nicht durch Kinder durchgeführt werden, es sei denn, sie sind 15 Jahre und älter und werden beaufsichtigt.

Kinder jünger als 8 Jahre vom Gerät und der Anschlussleitung fernhalten.

## **Wichtige Sicherheitshinweise**

### **Warnung – Gefahr der Verpuffung!**

Bei Ansammlung von unverbranntem Gas in geschlossenen Räumen besteht Verpuffungsgefahr. Das Gerät nicht der Zugluft aussetzen. Die Brenner können sonst ausgehen. Lesen Sie die Warnhinweise bezüglich der Funktionsweise der Gasbrenner aufmerksam durch.

### **Warnung – Vergiftungsgefahr!**

Die Benutzung eines Gaskochgeräts erzeugt in dem Raum, in dem es betrieben wird, Wärme, Feuchtigkeit und Verbrennungsprodukte. Stellen Sie sicher, dass die Küche gut durchlüftet ist, vor allem wenn das Kochfeld in Betrieb ist: halten Sie die natürlichen Belüftungsöffnungen frei oder installieren Sie eine mechanische Belüftung (Abzugshaube). Ein langer und dauerhafter Betrieb des Geräts kann eine zusätzliche oder effizientere Belüftung erfordern: öffnen Sie ein Fenster oder erhöhen Sie die Leistung der Abzugshaube.

### **Warnung – Verbrennungsgefahr!**

- Kochstellen und deren Umgebung werden sehr heiß. Berühren Sie niemals heiße Oberflächen. Halten Sie Kinder unter 8 Jahren fern.
- Wenn die Flüssiggasflasche nicht senkrecht steht, kann flüssiges Propan/Butan in das Gerät gelangen. Dabei können heftige Stichflammen an den Brennern austreten. Bauteile können beschädigt und mit der Zeit undicht werden, so dass unkontrolliert Gas austritt. Beides kann zu Verbrennungen führen. Flüssiggasflaschen immer in senkrechter Position verwenden.

### **Warnung – Brandgefahr!**

- Der Kochvorgang muss beaufsichtigt werden. Ein kurzzeitiger Kochvorgang muss ununterbrochen beaufsichtigt werden.
- Die Kochstellen werden sehr heiß. Brennbare Gegenstände niemals auf das Kochfeld stellen. Keine Gegenstände auf dem Kochfeld abstellen.
- Lagern Sie keine ätzenden chemischen Reinigungsmittel oder Produkte, Dampfreiniger, brennbare Materialien oder andere Produkte, die keine Lebensmittel sind, unter diesem Haushaltsgerät bzw. benutzen Sie diese nicht in unmittelbarer Nähe.

- Überhitztes Fett oder Öl ist leicht entzündlich. Entfernen Sie sich nicht, wenn Sie Fett oder Öl erhitzen. Falls sich Fett oder Öl entzündet, löschen Sie das Feuer nicht mit Wasser. Decken Sie das Kochgefäß zum Ersticken der Flamme mit einem Deckel ab und schalten Sie die Kochstelle aus.

**⚠ Warnung – Verletzungsgefahr!**

- Sprünge oder Brüche in der Glasplatte sind gefährlich. Alle Brenner und jedes elektrische Heizelement unverzüglich ausschalten. Netzstecker ziehen oder Sicherung im Sicherungskasten ausschalten. Gaszufuhr schließen. Die Oberfläche des Geräts nicht berühren. Nie ein defektes Gerät einschalten. Kundendienst rufen.
- Starke Temperaturschwankungen können zu einer Beschädigung der Glasscheibe führen. Vermeiden Sie bei der Benutzung des Kochfelds Luftzüge und das Verschütten kalter Flüssigkeiten.
- Kochgefäße, die beschädigt sind, die nicht die richtige Größe aufweisen, deren Rand über das Kochfeld hinausragt oder die schlecht aufgestellt sind, können schwere Schäden verursachen. Beachten Sie die Tipps und Warnhinweise zu den Kochgefäßen.
- Unsachgemäße Reparaturen sind gefährlich. Nur ein von uns geschulter Kundendienst-Techniker darf Reparaturen durchführen und beschädigte Strom- und Gasleitungen austauschen. Ist das Gerät defekt, Netzstecker ziehen oder Sicherung im Sicherungskasten ausschalten, Gaszufuhr schließen. Kundendienst rufen.
- Wenn ein Bedienknopf nicht gedreht werden kann oder locker ist, darf er nicht mehr benutzt werden. Wenden Sie sich sofort an den Kundendienst, damit der Bedienknopf repariert oder ersetzt wird.

**⚠ Warnung – Stromschlaggefahr!**

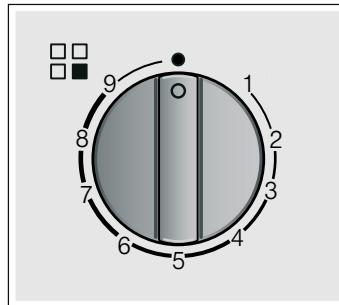
- Benutzen Sie keine Dampfreiniger zur Reinigung des Geräts.
- Sprünge oder Brüche in der Glasplatte können Stromschläge verursachen. Sicherung im Sicherungskasten ausschalten. Kundendienst rufen.

## Gerät kennen lernen


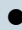
In der Modellübersicht finden Sie Ihr Gerät mit den Brennerleistungen. → Seite 2

### Bedienelemente und Brenner

An jedem Bedienknabel ist der zugehörige Brenner gekennzeichnet. Mit den Bedienknabeln können Sie, entsprechend der verschiedenen Positionen, die jeweils benötigte Leistung zwischen den Maximal- und Minimalwerten einstellen. Versuchen Sie nie, von Position 0 direkt auf Position 1 oder von Position 1 auf Position 0 zu wechseln.

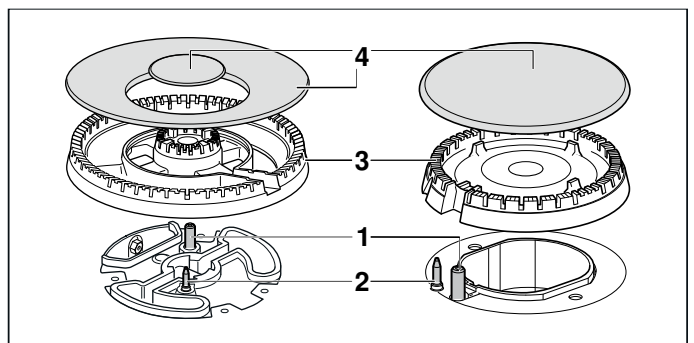


#### Anzeigen

	Vom Bedienknabel gesteuerter Brenner
	Ausgeschalteter Brenner
9	Höchste Leistungsstufe und elektrische Zündung
1	Niedrigste Leistungsstufe

Für einen korrekten Betrieb des Geräts müssen sowohl die Roste als auch alle Brennerteile richtig aufliegen. Die Brennerdeckel nicht vertauschen.

Roste stets vorsichtig entfernen. Das Verschieben eines Rosts kann die nebenliegenden Roste ebenfalls verrücken.

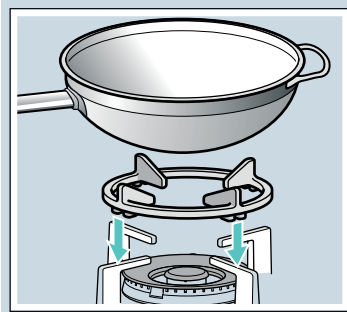


#### Elemente

1	Zündkerze
2	Thermoelement
3	Brennerkerch
4	Brennerdeckel

## Zubehör

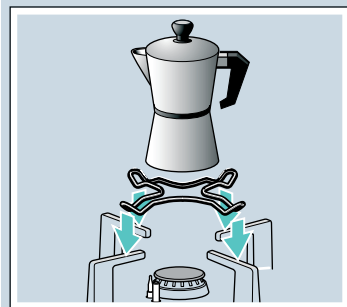
Je nach Modell sind beim Kochfeld folgende Zubehörteile inbegriffen. Diese sind auch über den Kundendienst erhältlich.



### Wok-Zusatzrost

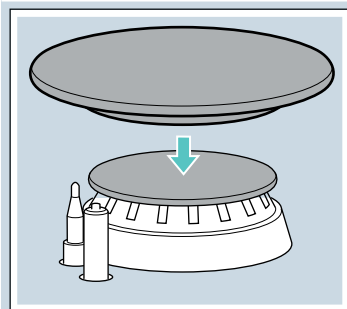
Nur für den Gebrauch auf Wokbrennern geeignet. Verwenden Sie Kochgeschirr mit gewölbtem Boden.

Um die Lebensdauer des Geräts zu verlängern, wird die Verwendung des Wok-Zusatzrostes empfohlen.



### Zusatzrost Espresso-Kocher

Nur für den Gebrauch auf dem kleinsten Brenner geeignet. Verwenden Sie Kochgeschirr mit einem Durchmesser von weniger als 12 cm.



### Simmer Cap

Den Deckel ausschließlich zum Kochen mit minimaler Leistung verwenden. Den Simmer Cap auf den Deckel des Sparbrenners aufsetzen. Das Kochgefäß auf den Rost stellen, nie direkt auf den Simmer Cap.

### Teilenummer

HZ298108	Wok-Zusatzrost: Gusseisen (Mini-Wokbrenner)
HZ298107	Wok-Zusatzrost: Gusseisen (4-5 kW)
HZ298110	Wok-Zusatzrost: emaillierter Stahl
HZ298114	Zusatzrost Espresso-Kocher
HZ211310	Simmer Cap

Der Hersteller übernimmt für die fehlende oder fehlerhafte Verwendung dieser Zubehörteile keine Verantwortung.

## Gasbrenner

### Manuelles Einschalten

1. Drücken Sie den Bedienknebel des ausgewählten Brenners und drehen Sie ihn nach links, bis zur höchsten Leistungsstufe.
2. Halten Sie einen Anzünder oder eine Flamme (Feuerzeug, Streichholz usw.) an den Brenner.

### Automatische Zündung

Wenn das Kochfeld über eine automatische Zündung verfügt (Zündkerzen):

1. Den Bedienknebel des ausgewählten Brenners drücken und nach links bis zur höchsten Leistungsstufe drehen. Solange der Bedienknebel gedrückt gehalten wird, erzeugen alle Brenner Funken. Die Flamme entzündet sich. Einige Sekunden warten.
2. Den Bedienknebel loslassen.
3. Den Bedienknebel in die gewünschte Position drehen.

Wenn keine Zündung erfolgt, den Brenner ausschalten und die zuvor beschriebenen Schritte wiederholen. Dieses Mal den Bedienknebel länger gedrückt halten (bis zu 10 Sekunden).

### ⚠ Warnung – Verpuffungsgefahr!

Wenn sich die Flamme nach 15 Sekunden nicht entzündet, den Brenner ausschalten und die Tür oder das Fenster des Raumes öffnen. Bevor der Brenner erneut eingeschaltet wird, mindestens eine Minute warten.

**Hinweis:** Auf maximale Sauberkeit achten. Wenn die Zündkerzen verschmutzt sind, kann es zu einer fehlerhaften Zündung kommen. Die Zündkerzen regelmäßig mit einer kleinen, nicht metallischen Bürste reinigen. Darauf achten, dass die Zündkerzen keinen heftigen Stößen ausgesetzt werden.

### Sicherheitssystem

Ihr Kochfeld verfügt über ein Sicherheitssystem (Thermoelement), das den Gasaustritt verhindert, wenn die Brenner versehentlich ausgehen.

Um sicherzugehen, dass diese Vorrichtung aktiv ist:

1. Entzünden Sie den Brenner wie gewohnt.
2. Halten Sie den Bedienknebel weiterhin während 4 Sekunden nach dem Anzünden der Flamme fest gedrückt.

### Ausschalten eines Brenners

Drehen Sie den betreffenden Bedienknebel nach rechts, bis die Position 0 erreicht ist.

Einige Sekunden nach Abschalten des Brenners ist ein dumpfes Geräusch zu hören. Dies ist normal und bedeutet, dass das Sicherheitssystem deaktiviert wurde.

## Warnhinweise

Ein leises Summen während des Betriebs der Brenner ist normal.

Während des ersten Gebrauchs ist es normal, dass Gerüche frei werden. Das stellt kein Risiko bzw. keinen Defekt dar. Die Gerüche verschwinden mit der Zeit.

Eine orangefarbene Flamme ist normal. Sie entsteht durch in der Luft befindlichen Staub, übergelaufene Flüssigkeiten usw.

Wenn die Flamme des Brenners versehentlich ausgeht, drehen Sie den Bedienknebel des Brenners auf Aus und zünden Sie den Brenner für mindestens eine Minute nicht erneut an.

## Tabellen und Tipps

### Geeignete Kochgefäße

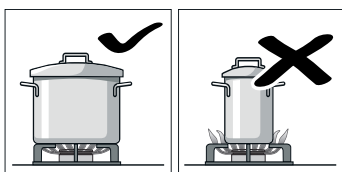
Brenner	Minstdurchmesser des Kochgeschirrbodens	Maximaler Durchmesser des Kochgeschirrbodens
Wokbrenner	22 cm	30 cm
Starkbrenner	20 cm	26 cm
Normalbrenner	14 cm	22 cm
Sparbrenner	12 cm	16 cm

Das Geschirr darf nicht über den Kochfeldrand hinausragen.

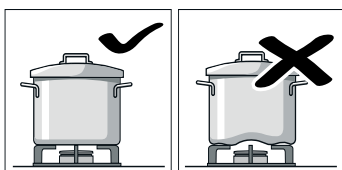
Benutzen Sie Kochgeschirr mit gewölbtem Boden nur, wenn Ihr Kochfeld über einen Wokbrenner und Wok-Zusatzrost verfügt. Der Wok-Zusatzrost muss korrekt positioniert sein.

### Hinweise bei der Benutzung

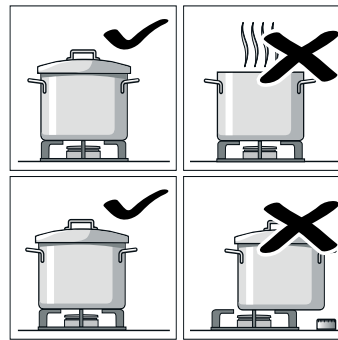
Die folgenden Hinweise helfen Ihnen, Energie zu sparen und Schäden an Kochgefäßen zu vermeiden:



Verwenden Sie Kochgefäße geeigneter Größe für den jeweiligen Brenner. Benutzen Sie keine kleinen Kochgefäße auf den großen Brennern. Die Flamme sollte die Seiten der Kochgefäße nicht berühren.



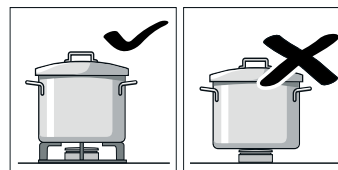
Benutzen Sie keine verformten Kochgefäße, die auf dem Kochfeld nicht stabil stehen. Die Gefäße können umkippen. Benutzen Sie nur Kochgefäße mit flachem und dickem Boden.



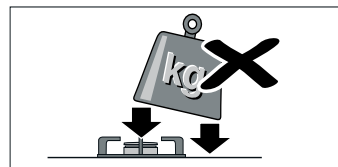
Kochen Sie nicht ohne Deckel oder wenn der Deckel verschoben ist. Ein großer Teil der Energie wird verschwendet.

Stellen Sie das Kochgefäß mittig über den Brenner, sonst kann das Gefäß umkippen.

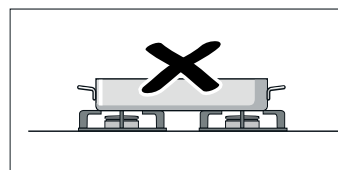
Stellen Sie große Töpfe nicht auf die Brenner in der Nähe der Armaturen. Diese könnten überhitzt und dadurch beschädigt werden.



Stellen Sie die Töpfe auf die Roste, niemals direkt auf die Brenner. Vergewissern Sie sich vor der Benutzung, dass die Topfroste und die Deckel der Gasbrenner korrekt aufliegen.



Hantieren Sie vorsichtig mit den Gefäßen, die auf dem Kochfeld stehen. Schlagen Sie nicht auf das Kochfeld und stellen Sie keine schweren Gewichte darauf.



Benutzen Sie nicht zwei Brenner oder Wärmequellen für nur ein Kochgefäß. Vermeiden Sie den Gebrauch von Bratpfannen, Tontöpfen usw. über einen längeren Zeitraum bei maximaler Leistung.

### Kochtabelle

Die folgende Tabelle enthält die optimalen Kochstufen und Garzeiten für verschiedene Gerichte. Die Angaben sind Referenzwerte für vier Portionen.

Die Garzeiten und Kochstufen sind von Art, Gewicht und Qualität der Speisen, von der Art des verwendeten Gases sowie vom Material des Kochgeschirrs abhängig. Für die Zubereitung dieser Gerichte wurde hauptsächlich Kochgeschirr aus rostfreiem Stahl verwendet.

Verwenden Sie stets entsprechend großes Kochgeschirr und stellen Sie es mittig auf den Brenner. Informationen zum Durchmesser des Kochgeschirrs finden Sie unter. → "Geeignete Kochgefäße"

### Informationen zur Tabelle

Die Zubereitung jedes Gerichts besteht aus einem oder zwei Schritten. Jeder Schritt enthält Informationen über:

- 🕒 Kochposition
- 🕒 Dauer in Minuten



In der Tabelle sind Angaben für die Zubereitung von Gerichten auf unterschiedlichen Brennern aufgeführt. Die empfohlene Option ist der erste Brenner. In der Modellübersicht werden alle Brenner des Kochfelds beschrieben. → Seite 2

Methode Gericht	Brenner	Schritt 1		Schritt 2	
		🕒	🕒	🕒	🕒
<b>Kochen, garen</b>					
Fischsuppe	5 4 7	8-9	6-13	1-4	4-9
Kürbiscreme, Borschtsch-Suppe	5 4 7	9	8-17	2-6	17-33
Minestrone (Gemü- sesuppe)	5 4 6	9	8-12	3-6	35-50
Spaghetti	5 4 7	8-9*	8-12	6-7	10-12
Reis	5 4 7	8-9	4-9	2-6	11-15
Ravioli	5 4 7	8-9	4-14	6-8	5-8
Berglinsen	5 4 7	6-9	8-22	4-8	25-35
Miesmuscheln	5 6 7	9	4-7		
Brühwürste (12 St.)	4 7 5	4-9	7-14		
Milchreis**	4 3 7	7-9*	9-14	1-4*	21-31
Spanischer Pud- ding**	5 4 7	2-5*	3-13		
Biskuit (im Wasser- bad)	5 7 6	9	35-45		
<b>In Öl frittieren</b>					
Pommes frites	7 5 6	7-9*	15-20		
Spanische Tortilla	5 6 7	9*	18-30		
Seehecht paniert	5 6 7	6-8*	4-10		
Hähnchenschnit- zel (8 Hähnchenbrustf ilets)	5 7 4	9*	2-12	6*	5-8
Kroketten, gefro- ren (16 St.)	6 5 7	8-9	4-10		
Fischstäbchen, tiefgekühlt (12 St.)	6 5 7	8-9	4-10		
<b>Frittieren mit wenig Öl, gold- braun backen, braten in der Pfanne</b>					
Gemüse in Tem- puraeig	5 6 7	7*	6-8	5-6*	5-9
Sautiertes frisches Gemüse**	7 6 5	9*	6-8		
Shakshuka, Mene- men	4 5 7	6-9	7-13	3-4	4-9
Omelette (1 St.)	4 5 6	8-9*	2-5		
Gebackener Lachs	5 6 7	7-8*	2-4	1	3-8
Entenbrust (1 St.)	4 5 7	5-7*	6-11		
*Ohne Deckel **Ständig rühren					

Methode Gericht	Brenner	Schritt 1		Schritt 2	
		🕒	🕒	🕒	🕒
Rinderfilet Stro- ganoff	6 5 7	8-9*	5-13		
Hackfleisch	5 4 6	8-9*	12-25		
Bratwürstchen (12 St.)	5 4 7	7-9	5-12		
Hamburger aus Rindfleisch (4 St., 1 cm dick, 110 g)	5 6 7	9*	1-3	7*	2-6
Crêpes (4 St.)	6 5 7	7*	1-3	4-6*	7-19
Gefrorenes Gemüse**	5 6 7	9*	5-12		
Sauce Napoli	4 7 6	6-8*	1-4	4-6*	12-19
Pizza (20 cm Durchmesser)	7 6 5	1	4-20		
<b>Im Schnellkoch- topf kochen</b>					
Gekochte Kartof- feln (Püree, Kartof- felsalat)	5 4 7	7-9	8-13	5-6	14-18
Hummus (pürierte Kichererbsen)	5 6 7	7-9	10-12	4-7	37-43
Brotpudding (im Wasserbad)	5 7 6	8-9	8-12	6-7	12-18
<b>Schmelzen, auf- tauen, feine Gerichte</b>					
Béchamelsauce**	3 4 7	5-6*	1-4	5-6	2-11
Sauce mit Blau- schimmelkäse**	3 4 5	3-7*	3-6		
Carbonara-Sauce	4 5 3	5-9*	4-7	3-5*	4-8
Milchschokolade	3 4	1*	10-20		
*Ohne Deckel **Ständig rühren					

**Kochtipps**

- Verwenden Sie für die Zubereitung von Cremesuppen und Hülsenfrüchten einen Schnellkochtopf. Die Garzeit wird deutlich reduziert. Wenn Sie einen Schnellkochtopf verwenden, befolgen Sie die Anweisungen des Herstellers. Geben Sie alle Zutaten gleich zu Beginn zu.
- Legen Sie beim Kochen von Kartoffeln und Reis immer einen Deckel auf. Die Garzeit wird dadurch deutlich geringer. Das Wasser muss kochen, bevor Sie Nudeln, Reis oder Kartoffeln zugeben. Passen Sie anschließend die Kochstufe an, um das Kochen fortzusetzen.
- Erhitzen Sie bei Pfannen-Gerichten zuerst das Öl. Sobald Sie mit dem Braten begonnen haben, halten Sie die Temperatur konstant, indem Sie bei Bedarf die Kochstufe anpassen. Warten Sie beim Zubereiten mehrerer Portionen, bis die Temperatur wieder erreicht ist. Wenden Sie die Speisen regelmäßig.
- Wenn Sie Suppen, Creme, Linsen oder Kichererbsen garen, geben Sie alle Zutaten gleichzeitig in das Kochgeschirr.



## Reinigen und warten

### Reinigung

Ist das Gerät einmal abgekühlt, reinigen Sie es mit einem Schwamm, Wasser und Seife.

Reinigen Sie die Oberflächen der Brennereinzelteile nach jeder Benutzung und in kaltem Zustand. Auch die kleinsten Rückstände (überkochende Speisen, Fettspritzer, usw.) brennen sich in die Oberfläche ein und sind später nur schwer zu entfernen. Für eine richtige Flamme müssen die Löcher und Ritzen der Brenner sauber sein.

Das Bewegen einiger Kochgefäße kann Metallspuren auf den Rosten hinterlassen.

Säubern Sie Brenner und Roste mit Seifenwasser und einer nicht metallischen Bürste.

Wenn die Roste Gummiauflagen haben, gehen Sie bei der Reinigung vorsichtig vor. Die Auflagen könnten sich lösen und der Rost das Kochfeld zerkratzen.

Trocknen Sie immer alle Brenner und Roste. Wassertropfen oder feuchte Zonen am Beginn des Kochvorgangs können das Email beschädigen.

Nachdem die Brenner gereinigt und getrocknet sind, versichern Sie sich, dass die Deckel gut auf den Verteilern platziert sind.

### Achtung!

- Entfernen Sie zum Reinigen des Gerätes nicht die Bedienelemente. Eintretende Feuchtigkeit kann das Gerät schädigen.

- Keine Dampfreiniger verwenden. Das Kochfeld kann dadurch beschädigt werden.
- Keine Scheuermittel, Metallschwämme, scharfen Gegenstände, Messer oder ähnliches verwenden, um angetrocknete Essensreste vom Kochfeld zu entfernen.
- Keine Messer, Schaber oder ähnliches zur Reinigung der Verbindungsstelle des Glases mit den Kappen der Brenner, den Metallprofilen oder auf den Glas- oder Aluminiumblenden, falls vorhanden, verwenden.
- Die Brenner-Bestandteile nicht in die Spülmaschine geben.

### Pflege

Entfernen Sie übergelaufene Flüssigkeiten sofort. So vermeiden Sie, dass Essensreste ankleben und Sie sparen Mühe und Zeit.

Die Kochgefäße nicht über das Glas ziehen, es können Kratzer entstehen. Ebenso sollte vermieden werden, dass harte oder spitze Gegenstände auf das Glas fallen. Die Ränder des Kochfelds keinen Stößen aussetzen.

Sandkörner (z. B. vom Säubern von Gemüse) zerkratzen die Glasfläche.

Karamellierter Zucker oder übergelaufene Lebensmittel mit hohem Zuckergehalt müssen sofort mittels eines Glasschabers von der Kochstelle entfernt werden.



## Störungen, was tun?

In einigen Fällen können aufgetretene Störungen leicht behoben werden. Bevor Sie den Kundendienst rufen, beachten Sie folgende Hinweise:

Störung	Mögliche Ursache	Lösung
Störung der allgemeinen Elek- trik.	Sicherung defekt.	Im Hauptsicherungskasten prüfen, ob die Sicherung defekt ist und ggf. ersetzen.
	Die automatische Sicherung oder ein Fehlerstromschutz- schalter wurde ausgelöst.	Im Hauptbedienfeld prüfen, ob die automatische Siche- rung oder ein Fehlerstromschutzschalter durchgebrannt ist.
Die automatische Zündung funktioniert nicht.	Zwischen den Zündkerzen und den Brennern können sich Reste von Lebensmitteln oder Reinigern befinden.	Der Zwischenraum zwischen Zündkerze und Brenner muss sauber sein.
	Die Brenner sind nass.	Die Brennerdeckel sorgfältig trocknen.
	Die Brennerdeckel sind nicht richtig aufgelegt.	Überprüfen, ob die Deckel richtig aufliegen.
Ungleichmäßige Brenner- flamme.	Das Gerät ist nicht oder falsch geerdet oder die Erdung ist beschädigt.	Setzen Sie sich mit dem Elektroinstallateur in Verbindung.
	Die Brennerteile sind nicht richtig aufgelegt.	Die Brennerteile richtig auf den entsprechenden Brenner auflegen.
Der Gasfluss scheint nicht nor- mal zu sein oder es tritt kein Gas aus.	Die Ritzen des Brenners sind verschmutzt.	Ritzen des Brenners säubern.
	Zwischengeschaltete Ventile sind geschlossen.	Die möglichen zwischengeschalteten Ventile öffnen.
	Bei Verwendung einer Gasflasche überprüfen, dass diese nicht leer ist.	Gasflasche austauschen.

Störung	Mögliche Ursache	Lösung
In der Küche riecht es nach Gas.	Ein Gashahn ist offen.	Gashähne schließen.
	Schlechter Anschluss der Gasflasche.	Anschluss der Gasflasche auf Dichtheit prüfen.
	Mögliches Gasleck.	Den Gashahn schließen, den Bereich lüften und sofort einen für die Überprüfung und Zertifizierung der Installation autorisierten Fachmann benachrichtigen. Das Gerät nicht benutzen, bis sichergestellt ist, dass es kein Gasleck an der Installation oder dem Gerät gibt.
Der Brenner schaltet sich sofort nach Loslassen des Bedienknobels aus.	Sie haben den Bedienknobel nicht genügend lange gedrückt.	Sobald der Brenner gezündet hat, den Bedienknobel noch einige Sekunden gedrückt halten.
	Die Ritzen des Brenners sind verschmutzt.	Ritzen des Brenners säubern.

## Kundendienst

Wenn Sie unseren Kundendienst anrufen, halten Sie bitte die Erzeugnisnummer (E-Nr.) und die Fertigungsnummer (FD) des Geräts bereit. Diese Information entnehmen Sie dem Typenschild, das unter dem Kochfeld angebracht ist, und dem Etikett in der Bedienungsanleitung.

Die Kontaktdaten aller Länder für den nächstgelegenen Kundendienst finden Sie hier bzw. im beiliegenden Kundendienst-Verzeichnis.

### Reparaturauftrag und Beratung bei Störungen

**A** 0810 550 522  
**D** 089 21 751 751  
**CH** 0848 840 040

Vertrauen Sie auf die Kompetenz des Herstellers. Sie stellen somit sicher, dass die Reparatur von geschulten Servicetechnikern durchgeführt wird, die mit den Original-Ersatzteilen für Ihr Gerät ausgerüstet sind.


## Garantiebedingungen

Falls das Gerät wider Erwarten Schäden aufweisen oder Ihre Qualitätsanforderungen nicht erfüllen sollte, setzen Sie uns davon so schnell wie möglich in Kenntnis. Zur gültigen Einlösung der Garantie darf das Gerät nicht unbefugt manipuliert bzw. benutzt worden sein.

Die Garantiebedingungen werden von unserer Vertretung im Land des Gerätekaufs festgelegt. Detaillierte Informationen erhalten Sie in den Verkaufsstellen. Um die Garantie in Anspruch nehmen zu können, müssen Sie den Kaufbeleg für das Gerät vorweisen.

Wir behalten uns das Recht auf Änderungen vor.

## Umweltschutz

Wenn sich auf dem Typenschild des Geräts das Symbol  befindet, beachten Sie folgende Hinweise.

### Umweltgerecht entsorgen

Entsorgen Sie die Verpackung umweltgerecht.



Dieses Gerät ist entsprechend der europäischen Richtlinie 2012/19/EU über Elektro- und Elektronikaltgeräte (waste electrical and electronic equipment - WEEE) gekennzeichnet.

Die Richtlinie gibt den Rahmen für eine EU-weit gültige Rücknahme und Verwertung der Altgeräte vor.

Die Verpackung Ihres Geräts besteht aus Materialien, die notwendig sind, um einen wirksamen Schutz beim Transport zu garantieren. Diese Materialien sind vollständig wiederverwertbar und verringern damit die Umweltbelastung. So wie wir können auch Sie einen Beitrag zum Umweltschutz leisten, indem Sie folgende Ratschläge beachten:

- Entsorgen Sie die Verpackung in einer Tonne für recyclingfähige Materialien.
- Machen Sie ein nicht mehr benutztes Gerät vor der Entsorgung unbrauchbar. Informieren Sie sich bei Ihrer örtlichen Verwaltung über die Adresse des nächsten Wertstoffhofs und liefern Sie Ihr Gerät dort ab.
- Schütten Sie verwendetes Bratfett oder Öl nicht in das Spülbecken. Sammeln Sie das Öl in einem verschließbaren Gefäß und geben Sie es bei einer Sammelstelle ab oder werfen Sie es, wenn dies nicht möglich ist, in die Mülltonne (so gelangt es auf eine kontrollierte Mülldeponie - vermutlich nicht die beste Lösung, doch wird so kein Wasser verschmutzt).

# Table des matières

	<b>Utilisation conforme</b> .....	12
	<b>Précautions de sécurité importantes</b> .....	13
	<b>Présentation de l'appareil</b> .....	14
	Éléments de commande et brûleurs .....	14
	Accessoires .....	15
	<b>Brûleurs à gaz</b> .....	15
	Mise sous tension manuelle .....	15
	Allumage automatique .....	15
	Système de sécurité .....	15
	Éteindre un brûleur .....	15
	Avertissements .....	16
	<b>Tableaux et conseils</b> .....	16
	Récipients appropriés .....	16
	Conseils d'utilisation .....	16
	Tableau de cuisson .....	16
	<b>Nettoyage et maintenance</b> .....	18
	Nettoyage .....	18
	Maintenance .....	18
	<b>Anomalies, que faire ?</b> .....	18
	<b>Service après-vente</b> .....	19
	Conditions de garantie .....	19
	<b>Protection de l'environnement</b> .....	19
	Élimination écologique .....	19

Vous trouverez des informations supplémentaires concernant les produits, accessoires, pièces de rechange et services sur Internet sous : [www.siemens-home.bsh-group.com](http://www.siemens-home.bsh-group.com) et la boutique en ligne : [www.siemens-home.bsh-group.com/eshops](http://www.siemens-home.bsh-group.com/eshops)

## Utilisation conforme

Lisez attentivement ces instructions. Ce n'est qu'à cette condition que vous pourrez utiliser votre appareil efficacement et en toute sécurité. Conservez la notice d'utilisation et d'installation, et remettez-la avec l'appareil si celui-ci change de propriétaire.

**Le fabricant est exempt de toute responsabilité si les instructions de cette notice ne sont pas respectées.**

Les images de cette notice sont proposées à titre indicatif.

Ne retirez l'appareil de son emballage protecteur qu'au moment de son encastrement. Si vous constatez des dommages sur l'appareil, ne le branchez pas. Contactez notre Service Technique.

Cet appareil correspond à la classe 3, selon la norme EN 30-1-1 pour les appareils à gaz : appareil encastré dans un meuble.

Assurez-vous que l'installation de votre plaque de cuisson est réalisée dans le respect de la notice de montage.

Cet appareil ne peut pas être installé dans des yachts ou des caravanes.

Cet appareil doit être utilisé uniquement dans des endroits suffisamment ventilés.

Cet appareil n'est pas conçu pour un fonctionnement avec une minuterie externe ou une commande à distance.

**Tous les travaux d'installation, de branchement, de réglage et d'adaptation à un autre type de gaz doivent être réalisés par un technicien agréé qui doit respecter les normes et la législation applicables, ainsi que les prescriptions des sociétés locales de distribution d'électricité et de gaz. Les dispositions applicables quant à la ventilation seront attentivement respectées.**

En sortie d'usine, cet appareil est adapté au type de gaz indiqué sur la plaque signalétique. S'il était nécessaire de le changer, veuillez consulter la notice de montage. Il est recommandé de faire appel à notre service technique pour l'adaptation à un autre type de gaz.

Cet appareil a été conçu pour une utilisation domestique ; son utilisation à titre commercial

ou professionnel est interdite. N'utilisez l'appareil que pour cuisiner, jamais comme chauffage. La garantie ne sera valable que si l'utilisation pour laquelle il a été conçu a été respectée.

Cet appareil est conçu pour une utilisation jusqu'à une altitude maximale de 2 000 m.

N'utilisez pas de couvercles ou de barrières de protection pour enfants non recommandés par le fabricant de la plaque de cuisson. Ils peuvent provoquer des accidents, notamment en raison de la surchauffe, de la combustion ou du décollement de fragments de matériaux.

Cet appareil peut être utilisé par des enfants de 8 ans ou plus et par des personnes dotées de capacités physiques, sensorielles ou mentales réduites ou disposant de connaissances ou d'expérience insuffisantes, sous la surveillance d'un tiers responsable de leur sécurité ou bien lorsqu'ils ont reçu des instructions liées à l'utilisation de l'appareil en toute sécurité et qu'ils ont intégré les risques qui en résultent.

Les enfants ne doivent pas jouer avec l'appareil. Le nettoyage et l'entretien effectué par l'utilisateur ne doivent pas être accomplis par des enfants, sauf s'ils sont âgés de 15 ans et plus et qu'un adulte les surveille.

Les enfants de moins de 8 ans doivent être tenus à distance de l'appareil et du cordon d'alimentation.

## Précautions de sécurité importantes

### Mise en garde – Risque de déflagration !

L'accumulation de gaz non brûlés dans un lieu fermé pourrait comporter un risque de déflagration. Ne placez pas l'appareil dans des courants d'air. Les brûleurs pourraient s'éteindre. Lisez attentivement les instructions et les avertissements concernant le fonctionnement des brûleurs à gaz.

### Mise en garde – Risque d'intoxication !

L'utilisation d'un appareil de cuisson à gaz produit de la chaleur, de l'humidité et émet des produits de combustion dans la pièce où il est installé. Assurez-vous que la cuisine soit bien ventilée, en particulier lorsque la plaque de cuisson est en fonctionnement: laissez les orifices de ventilation naturelle ouverts ou installez un dispositif de ventilation mécanique (hotte aspirante). Lorsque l'utilisation de l'appareil est intense et prolongée, une ventilation complémentaire ou plus efficace peut être nécessaire: ouvrez une fenêtre ou augmentez la puissance de la ventilation mécanique.

### Mise en garde – Risque de brûlures !

- Les zones de cuisson et les zones adjacentes chauffent fortement. Ne touchez pas les surfaces chaudes. Ne laissez pas les enfants de moins de 8 ans s'approcher.
- Si la bouteille de gaz liquide n'est pas à la verticale, du propane/butane liquide peut parvenir dans l'appareil. Des jets de flamme violents peuvent alors sortir aux brûleurs. Des composants peuvent être endommagés et devenir non étanches avec le temps, si bien que du gaz sort de manière incontrôlée. Les deux peuvent conduire à des brûlures. Utiliser les bouteilles de gaz liquide toujours en position verticale.

### Mise en garde – Risque d'incendie !

- Le processus de cuisson doit être effectué sous surveillance. Un processus de cuisson court doit être surveillé sans interruption.
- Les zones de cuisson chauffent fortement. Ne posez pas d'objets inflammables sur la plaque de cuisson. N'entrez pas d'objets sur la plaque de cuisson.
- Ne stockez ni utilisez de produits chimiques corrosifs, de vapeurs, de matériels inflammables ni de produits non alimentaires sous cet appareil, ni à proximité.
- Les graisses et les huiles surchauffées s'enflamment facilement. Ne vous absentez pas si vous avez mis de la graisse ou de l'huile à chauffer. Si elles s'enflamment, n'éteignez pas le feu avec de l'eau. Couvrez le récipient avec un couvercle hermétique pour étouffer le feu puis éteignez la zone de cuisson.

### ⚠ Mise en garde – Risque de blessures !

- La présence de fêlures ou de cassures dans la plaque en verre est dangereuses. Éteindre immédiatement tous les brûleurs et tous les éléments chauffants électriques. Retirer la fiche secteur ou déconnecter le fusible dans le boîtier à fusibles. Fermer l'arrivée de gaz. Ne pas toucher la surface de l'appareil. Ne jamais mettre en service un appareil défectueux. Appeler le service après-vente.
- Les brusques changements de température peuvent provoquer la rupture du verre. Pendant l'utilisation de votre plaque de cuisson à gaz, évitez les courants d'air et les déversements de liquides froids.
- Les récipients qui présenteraient des dommages, dont la taille ne serait pas adaptée, qui dépasseraient de la plaque de cuisson ou qui seraient mal placés, pourraient occasionner des lésions graves. Respectez les conseils et les avertissements concernant les récipients de cuisson.
- Les réparations inexpertes sont dangereuses. Seul un technicien du service après-vente formé par nos soins est habilité à effectuer des réparations et à remplacer des câbles électriques ou conduites de gaz défectueux. Si l'appareil est défectueux, retirer la fiche secteur ou déconnecter le fusible dans le boîtier à fusibles, fermer l'arrivée de gaz. Appeler le service après-vente.
- S'il n'est pas possible de tourner un bouton de commande ou si celui-ci est mal fixé, il ne doit plus être utilisé. Contactez immédiatement le service après-vente afin de faire réparer ou remplacer le bouton de commande.

### ⚠ Mise en garde – Risque de décharge électrique !

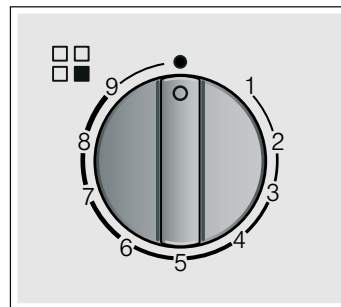
- Ne pas utiliser de machines de nettoyage à vapeur pour nettoyer l'appareil.
- Les fêlures et cassures dans la plaque en verre peuvent occasionner des chocs électriques. Couper le fusible dans la boîte à fusibles. Appeler le service après-vente.

## 👁 Présentation de l'appareil

Sur la vue d'ensemble des modèles, vous retrouverez votre appareil avec les puissances des brûleurs.  
→ Page 2

### Éléments de commande et brûleurs

Le brûleur correspondant est indiqué sur chaque manette de commande. Les boutons de commande vous permettent de régler les puissances requises entre les valeurs maximales et minimales selon les différentes positions. Ne tentez jamais de passer directement de la position 0 à la position 1 ou de la position 1 à la position 0.

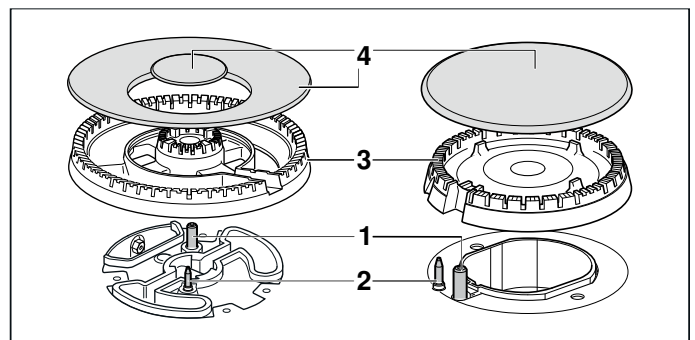


#### Affichages

☐☐	Brûleur commandé par la manette de commande
●	Brûleur désactivé
9	Puissance de chauffe la plus élevée et allumage électrique
1	Puissance de chauffe la plus faible

Pour un fonctionnement correct de l'appareil, il est indispensable de s'assurer que les grilles et toutes les pièces des brûleurs sont correctement mises en place. N'intervertissez pas les couvercles des brûleurs.

Retirez toujours les grilles avec précaution. Le déplacement d'une grille peut par ailleurs déplacer les grilles attenantes.

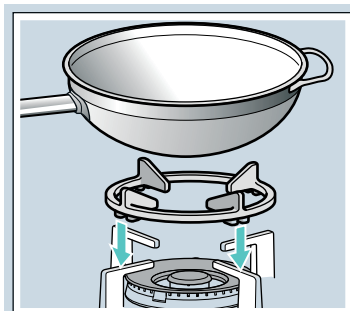


#### Éléments

1	Bougie d'allumage
2	Thermocouple
3	Corps du brûleur
4	Chapeau du brûleur

## Accessoires

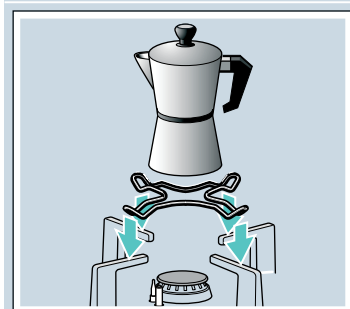
Selon le modèle, la plaque de cuisson peut inclure les accessoires suivants. Ceux-ci peuvent également être achetés auprès du Service Technique.



### Grille wok supplémentaire

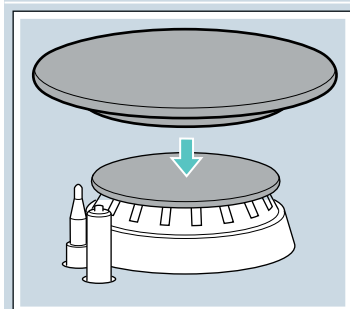
Uniquement appropriée pour l'utilisation sur des brûleurs wok. Utilisez des ustensiles de cuisson à fond bombé.

Afin de prolonger la durée de vie de l'appareil, l'utilisation d'une grille wok supplémentaire est recommandée.



### Grille supplémentaire pour cafetière Espresso

Uniquement appropriée pour l'utilisation sur le plus petit brûleur. Utilisez des ustensiles de cuisson d'un diamètre inférieur à 12 cm.



### Simmer Cap

Utilisez exclusivement le couvercle pour cuisiner à une puissance minimale. Placez le Simmer Cap sur le cache du brûleur éco. Placez le récipient sur la grille, jamais directement sur le Simmer Cap.

### Code

HZ298108	Grille wok supplémentaire : Fonte (mini brûleur pour Wok)
HZ298107	Grille wok supplémentaire : fonte (4-5 kW)
HZ298110	Grille wok supplémentaire : acier émaillé
HZ298114	Grille supplémentaire pour cafetière Espresso
HZ211310	Simmer Cap

Le fabricant décline toute responsabilité si ces accessoires ne sont pas utilisés ou sont employés de manière incorrecte.

## Brûleurs à gaz

### Mise sous tension manuelle

1. Appuyez sur la manette de commande du brûleur sélectionné, puis tournez-la vers la gauche jusqu'à la puissance de chauffe la plus élevée.
2. Approchez un allumeur ou une flamme (briquet, allumette, etc.) du brûleur.

### Allumage automatique

Si la table de cuisson dispose d'un allumage automatique (bougies d'allumage) :

1. Appuyez sur le bouton de commande du brûleur sélectionné, puis tournez-le vers la gauche jusqu'à la puissance de chauffe la plus élevée. Tant que le bouton de commande est maintenu enfoncé, tous les brûleurs génèrent une étincelle. La flamme s'enflamme. Patientez quelques secondes.
2. Relâchez le bouton de commande.
3. Tournez le bouton de commande dans la position souhaitée.

Si aucun allumage ne se produit, éteignez le brûleur et répétez les étapes précédemment décrites. Cette fois, maintenez enfoncé le bouton de commande plus longtemps (jusqu'à 10 secondes).

### ⚠ Mise en garde – Risque de déflagration !

Si la flamme ne s'allume pas après 15 secondes, éteignez le brûleur et ouvrez la porte ou la fenêtre de la pièce. Patientez au moins une minute avant d'allumer de nouveau le brûleur.

**Remarque :** Veillez à une propreté maximale. Si les bougies d'allumage sont encrassées, cela peut entraîner un allumage défectueux. Nettoyez régulièrement les bougies d'allumage avec une petite brosse non métallique. Veillez à ne pas soumettre les bougies d'allumage à des chocs importants.

### Système de sécurité

Votre plaque de cuisson dispose d'un système de sécurité (thermocouple) qui empêche le passage de gaz si les brûleurs s'éteignent accidentellement.

Pour que cet dispositif soit actif :

1. Allumez le brûleur normalement.
2. Maintenez le bouton de commande enfoncé sans lâcher pendant 4 secondes après l'allumage de la flamme.

### Éteindre un brûleur

Tournez le bouton de commande correspondant vers la droite jusqu'à la position 0.

Quelques secondes après avoir éteint le brûleur, un son est émis (coup sec). Il ne s'agit pas d'une anomalie, ceci signifie que la sécurité a été désactivée.

## Avertissements

Pendant le fonctionnement du brûleur, il est normal d'entendre un léger sifflement.

Lors des premières utilisations, il est normal que des odeurs se dégagent. Mais cela ne suppose aucun dysfonctionnement. Ces odeurs disparaîtront petit à petit.

Une flamme de couleur orange est normale. Ceci est dû à la présence de poussière dans l'atmosphère, de liquides déversés, etc.

S'il se produit une extinction accidentelle des flammes du brûleur, éteignez le bouton de commande du brûleur et attendez au moins 1 minute avant de le rallumer.

## Tableaux et conseils

### Récipients appropriés

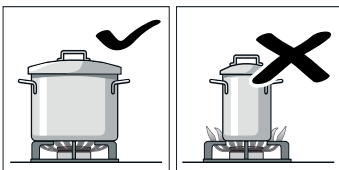
Brûleurs	Diamètre minimum du fond du récipient	Diamètre maximum du fond du récipient
Brûleur wok	22 cm	30 cm
Brûleur puissant	20 cm	26 cm
Brûleur standard	14 cm	22 cm
Brûleur éco	12 cm	16 cm

Le récipient ne doit pas dépasser le bord du foyer.

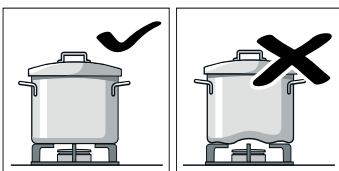
Utilisez uniquement des ustensiles de cuisson au fond bombé si votre table de cuisson dispose d'un brûleur pour wok et de la grille wok supplémentaire. La grille wok supplémentaire doit être positionnée correctement.

### Conseils d'utilisation

Les conseils suivants vous aideront à économiser de l'énergie et à éviter d'endommager les récipients :

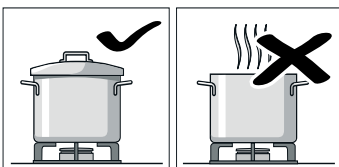


Utilisez des récipients de la taille appropriée à chaque brûleur. N'utilisez pas de petits récipients sur les grands brûleurs. La flamme ne doit pas toucher les côtés du récipient.

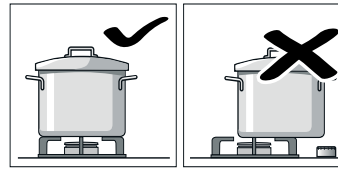


N'utilisez pas de récipients déformés, ayant tendance à être instables sur la plaque de cuisson. Les récipients pourraient se renverser.

N'utilisez que des récipients à base plane et épaisse.

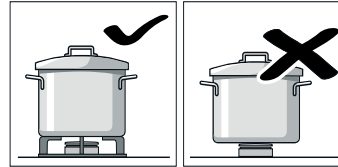


Ne cuisinez pas sans couvercle ni avec celui-ci mal mis. Vous risqueriez ainsi de perdre une partie de l'énergie.

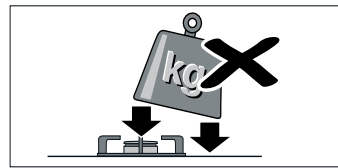


Placez le récipient bien au centre du brûleur. Dans le cas contraire, il risque de se renverser.

Ne placez pas les récipients de grande taille sur les brûleurs situés près des boutons de commandes. Ils risqueraient d'être endommagés en raison de l'excès de chaleur.

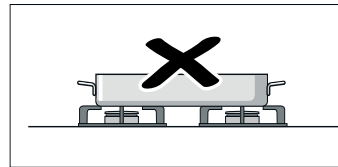


Placez les récipients sur les grilles, jamais directement sur le brûleur. Vérifiez que les grilles et les couvercles des brûleurs sont bien placés avant de les utiliser.



Manipulez soigneusement les récipients sur la plaque de cuisson.

Ne cognez pas la plaque de cuisson et n'y posez pas d'objets lourds.



N'utilisez pas deux brûleurs ou sources de chaleur pour un seul récipient.

Évitez d'utiliser des plaques pour les grillades, des cassolettes en céramique, etc. longtemps à la puissance maximum.

### Tableau de cuisson

Le tableau suivant répertorie les positions de chauffe et les temps de cuisson de différents plats. Les indications sont des valeurs de référence pour quatre portions.

Les temps de cuisson et les positions de chauffe dépendent du type, du poids et de la qualité des aliments, du type de gaz utilisé, ainsi que du matériau du récipient. Pour la préparation de ces plats, un ustensile de cuisson en acier inoxydable a principalement été utilisé.

Utilisez toujours un ustensile approprié et positionnez-le au centre du brûleur. Vous trouverez des informations sur le diamètre de l'ustensile sous. → "Récipients appropriés"

#### Informations sur le tableau

La préparation de chaque plat se compose d'une ou de deux étapes. Chaque étape présente des informations sur :

- 🕒 La position de chauffe
- 🕒 La durée en minutes

Le tableau présente des indications pour la préparation de plats sur différents brûleurs. L'option recommandée est le premier brûleur. Tous les brûleurs de la table de cuisson sont décrits dans la vue d'ensemble des modèles. → Page 2



Méthode Plat	Brûleurs	Étape 1		Étape 2	
		🕒	🕒	🕒	🕒
<b>Cuisiner, cuire</b>					
Soupe au poisson	5 4 7	8-9	6-13	1-4	4-9
Crème de potiron, bortsch (soupe de betterave)	5 4 7	9	8-17	2-6	17-33
Minestrone (soupe de légumes)	5 4 6	9	8-12	3-6	35-50
Spaghetti	5 4 7	8-9*	8-12	6-7	10-12
Riz	5 4 7	8-9	4-9	2-6	11-15
Ravioli	5 4 7	8-9	4-14	6-8	5-8
Lentilles brunes	5 4 7	6-9	8-22	4-8	25-35
Moules	5 6 7	9	4-7		
Saucisses (12 p.)	4 7 5	4-9	7-14		
Riz au lait**	4 3 7	7-9*	9-14	1-4*	21-31
Flan espagnol**	5 4 7	2-5*	3-13		
Biscuit (dans un bain d'eau)	5 7 6	9	35-45		
<b>Frïre</b>					
Frites	7 5 6	7-9*	15-20		
Tortilla espagnole	5 6 7	9*	18-30		
Merlu pané	5 6 7	6-8*	4-10		
Escalopes de poulet (8 blancs de poulet)	5 7 4	9*	2-12	6*	5-8
Croquettes, surgelées (16 p.)	6 5 7	8-9	4-10		
Bâtonnets de poisson, surgelés (12 p.)	6 5 7	8-9	4-10		
<b>Frïre avec peu d'huile, jusqu'à ce qu'elles soient dorées, faire revenir dans la poêle</b>					
Légumes en pâte tempura	5 6 7	7*	6-8	5-6*	5-9
Légumes frais sautés**	7 6 5	9*	6-8		
Shakshuka, Mene-men	4 5 7	6-9	7-13	3-4	4-9
Omelette (1 port.)	4 5 6	8-9*	2-5		
Saumon cuit	5 6 7	7-8*	2-4	1	3-8
Magret de canard (1 port.)	4 5 7	5-7*	6-11		
Filet de bœuf Stroganoff	6 5 7	8-9*	5-13		
Viande hachée	5 4 6	8-9*	12-25		
Saucisses grillées (12 p.)	5 4 7	7-9	5-12		
* Sans couvercle **Remuer constamment					

Méthode Plat	Brûleurs	Étape 1		Étape 2	
		🕒	🕒	🕒	🕒
Hamburger à base de viande de bœuf (4 p., 1 cm d'épaisseur, 110 g)	5 6 7	9*	1-3	7*	2-6
Crêpes (4 p.)	6 5 7	7*	1-3	4-6*	7-19
Légumes congelés**	5 6 7	9*	5-12		
Sauce Napoli	4 7 6	6-8*	1-4	4-6*	12-19
Pizza (diamètre 20 cm)	7 6 5	1	4-20		
<b>Cuire en cocotte-minute</b>					
Pommes de terre cuites (purée, salade de pommes de terre)	5 4 7	7-9	8-13	5-6	14-18
Hummus (purée de pois chiches)	5 6 7	7-9	10-12	4-7	37-43
Pudding de pain (dans un bain d'eau)	5 7 6	8-9	8-12	6-7	12-18
<b>Faire fondre, décongeler, des plats délicats</b>					
Sauce béchamel**	3 4 7	5-6*	1-4	5-6	2-11
Sauce avec bleu**	3 4 5	3-7*	3-6		
Sauce carbonara	4 5 3	5-9*	4-7	3-5*	4-8
Chocolat au lait	3 4	1*	10-20		
* Sans couvercle **Remuer constamment					

### Conseils de cuisson

- Utilisez une cocotte minute pour préparer les soupes et les légumes secs. Le temps de cuisson est ainsi considérablement réduit. Si vous utilisez une cocotte minute, suivez les instructions du fabricant. Ajoutez tous les ingrédients en même temps dès le début.
- Utilisez toujours un couvercle pour cuire les pommes de terre et le riz. Le temps de cuisson est ainsi considérablement réduit. L'eau ne doit pas bouillir avant d'ajouter les pâtes, le riz ou les pommes de terre. Adaptez la position de chauffe pour poursuivre la cuisson.
- Pour les plats préparés à la poêle, réchauffez d'abord cette dernière avec de l'huile. Dès que vous commencez à faire frire vos aliments, maintenez la température et ajustant si besoin la position de chauffe. Si vous préparez plusieurs portions, patientez jusqu'à ce que la température soit de nouveau atteinte. Retournez régulièrement les aliments.
- Si vous préparez des soupes, des crèmes, des lentilles ou des pois chiches, ajoutez tous les ingrédients en même temps dans l'ustensile de cuisson.

## Nettoyage et maintenance

### Nettoyage

Quand l'appareil a refroidi, nettoyez-le avec une éponge, de l'eau et du savon.

Après chaque utilisation, nettoyez la surface des différents éléments du brûleur quand il a refroidi. Si des restes sont laissés (aliments recuits, gouttes de graisse, etc.), même infimes, ils s'incrusteront dans la surface et seront plus difficiles à éliminer par la suite. Les trous et les rainures doivent être propres afin que la flamme soit optimale.

Le frottement de certains récipients peut laisser des traces métalliques sur les grilles.

Lavez les brûleurs et les grilles à l'eau savonneuse et frottez-les à l'aide d'une brosse non métallique.

Si les grilles disposent de chevilles en caoutchouc, faites très attention en les nettoyant. Les chevilles peuvent se détacher et la grille peut rayer la plaque de cuisson.

Séchez toujours complètement les brûleurs et les grilles. La présence de gouttes d'eau ou de zones humides au début de la cuisson peut détériorer l'émail.

Après le nettoyage et le séchage des brûleurs, assurez-vous que les couvercles sont bien placés sur le diffuseur.

### Attention !

- Ne retirez pas les éléments de commande pour nettoyer l'appareil. Si de l'humidité pénètre dans l'appareil, cela risque de l'endommager.
- N'utilisez pas de machines de nettoyage à vapeur. Cela pourrait endommager la plaque de cuisson.
- N'utilisez jamais de produits abrasifs, lavettes en acier, objets tranchants, couteaux, etc., pour retirer les restes d'aliments ayant durci sur la plaque de cuisson.
- N'utilisez pas de couteaux, de racleurs ou d'objets similaires pour nettoyer l'union entre le verre et les caches des brûleurs, les profilés métalliques ni sur les panneaux en verre ou aluminium, le cas échéant.
- Ne placez pas les composants du brûleur au lave-vaisselle.

### Maintenance

Nettoyez immédiatement tous les liquides qui coulent. Vous éviterez ainsi que les restes d'aliment ne collent et économiserez des efforts inutiles.

Ne faites pas glisser les récipients sur le verre car ils pourraient le rayer. De plus, évitez les chutes d'objets durs ou pointus sur la plaque en verre. Ne frappez la plaque de cuisson sur aucun de ses angles.

Les grains de sable (provenant par exemple du nettoyage des légumes) rayent la surface du verre.

Le sucre fondu ou des aliments à teneur élevée en sucre ayant débordés doivent être immédiatement retirés de la zone de cuisson à l'aide d'un racleur en verre.

## Anomalies, que faire ?

Dans certains cas, les défauts survenus peuvent facilement être éliminés. Avant d'appeler le service après-vente, observez les remarques suivantes :

Anomalie	Cause probable	Solution
Le fonctionnement électrique général est en panne.	Fusible défectueux.	Vérifiez dans le boîtier de fusibles général si le fusible est en panne et remplacez-le.
	L'interrupteur magnétothermique ou un interrupteur différentiel a sauté.	Vérifiez dans le tableau de distribution électrique si l'interrupteur magnétothermique ou un interrupteur différentiel a sauté.
L'allumage automatique ne fonctionne pas.	Il peut y avoir des résidus d'aliments ou de nettoyage entre les bougies et les brûleurs.	L'espace entre la bougie et le brûleur doit être propre.
	Les brûleurs sont mouillés.	Séchez soigneusement les couvercles du brûleur.
	Les couvercles du brûleur sont mal placés.	Vérifiez que les couvercles sont bien placés.
La flamme du brûleur n'est pas uniforme.	L'appareil n'est pas raccordé à la terre, est mal raccordé à la terre, ou la prise de terre est défectueuse.	Contactez votre installateur électrique.
	Les pièces du brûleur sont mal placées.	Placez correctement les pièces sur le brûleur correspondant.
Le flux de gaz ne paraît pas normal ou aucun gaz ne sort.	Les rainures du brûleur sont sales.	Nettoyez les rainures du brûleur.
	Le passage de gaz est obstrué par des robinets intermédiaires.	Ouvrez les robinets intermédiaires éventuels.
	Si le gaz provient d'une bouteille, vérifiez qu'elle n'est pas vide.	Changez la bouteille.

Anomalie	Cause probable	Solution
Il y a une odeur de gaz dans la cuisine.	Un robinet est ouvert.	Fermez les robinets.
	Mauvais raccord de la bouteille.	Vérifiez que le raccord est parfait.
	Fuite de gaz éventuelle.	Fermez l'arrivée générale du gaz, aérez l'enceinte et prévenez immédiatement un technicien d'installation agréé afin qu'il vérifie et qu'il atteste du bon fonctionnement de l'installation. N'utilisez pas l'appareil jusqu'à ce que l'absence de fuite de gaz dans l'installation ou l'appareil ait été vérifiée.
Le brûleur s'éteint immédiatement après avoir relâché le bouton de commande.	Vous n'avez pas maintenu le bouton de commande enfoncé suffisamment longtemps.	Une fois le brûleur allumé, maintenez le bouton de commande enfoncé quelques secondes de plus.
	Les rainures du brûleur sont sales.	Nettoyez les rainures du brûleur.

## Service après-vente

Si vous faites appel à notre Service Technique, vous devez communiquer le numéro de produit (E-Nr.) ainsi que le numéro de fabrication (FD) de l'appareil. Cette information figure sur la plaque signalétique située sur la partie inférieure de la plaque de cuisson, et sur l'étiquette de la notice d'utilisation.

Vous trouverez les données de contact pour tous les pays dans l'annuaire ci-joint du service après-vente.

### Commande de réparation et conseils en cas de dérangements

**B** 070 222 142  
**FR** 01 40 10 12 00  
**CH** 0848 840 040

Faites confiance à la compétence du fabricant. Vous garantisiez ainsi que la réparation sera effectuée par des techniciens de SAV formés qui disposent des pièces de rechange d'origine adaptées à votre appareil.


## Conditions de garantie

Si, contrairement à nos attentes, l'appareil présente un dommage ou ne respecte pas les exigences de qualité prévues, veuillez nous l'indiquer dans les plus brefs délais. Pour que la garantie soit valide, l'appareil ne devra pas avoir été manipulé, ni soumis à une mauvaise utilisation.

Les conditions de garantie applicables sont celles établies par la représentation de notre entreprise dans le pays où l'achat a été effectué. Il est possible d'obtenir des informations détaillées dans les points de vente. Il est nécessaire de présenter le bon d'achat pour bénéficier de la garantie.

Tout droit de modification réservé.

## Protection de l'environnement

Si la plaque signalétique de l'appareil comporte le symbole , observez les remarques suivantes.

### Élimination écologique



Éliminez l'emballage en respectant l'environnement.



Cet appareil est marqué selon la directive européenne 2012/19/UE relative aux appareils électriques et électroniques usagés (waste electrical and electronic equipment - WEEE). La directive définit le cadre pour une reprise et une récupération des appareils usagés applicables dans les pays de la CE.

L'emballage de votre appareil a été fabriqué avec les matériaux indispensables pour garantir une protection efficace pendant le transport. Ces matériaux sont entièrement recyclables, ce qui réduit l'impact sur l'environnement. Nous vous encourageons à contribuer également à la préservation de l'environnement, en suivant les conseils ci-dessous :

- déposez l'emballage dans une benne de recyclage adaptée,
- avant de vous défaire d'un appareil, mettez-le hors d'état. Consultez votre administration locale pour connaître l'adresse du centre de collecte de matériels recyclables le plus près de chez vous, et apportez-le à ce site,
- ne jetez pas l'huile usagée dans l'évier Conservez-la dans un récipient fermé et remettez-le à un point de collecte ou, le cas échéant, dans un bac approprié (qui sera remis à un déversoir contrôlé ; ce n'est probablement pas la meilleure solution, mais nous évitons ainsi de polluer l'eau).

# Indice

	<b>Conformità d'uso</b> .....	<b>20</b>
	<b>Importanti avvertenze di sicurezza</b> .....	<b>21</b>
	<b>Conoscere l'apparecchio</b> .....	<b>22</b>
	Elementi di comando e bruciatori .....	22
	Accessori .....	23
	<b>Bruciatori a gas</b> .....	<b>23</b>
	Attivazione manuale .....	23
	Accensione automatica .....	23
	Sistema di sicurezza .....	23
	Spegnere un bruciatore .....	23
	Avvertenze .....	24
	<b>Tabelle e consigli</b> .....	<b>24</b>
	Recipienti adeguati .....	24
	Avvertenze per l'uso .....	24
	Tabella di cottura .....	24
	<b>Pulizia e manutenzione</b> .....	<b>26</b>
	Pulizia .....	26
	Manutenzione .....	26
	<b>Malfunzionamento, che fare?</b> .....	<b>26</b>
	<b>Servizio assistenza clienti</b> .....	<b>27</b>
	Condizioni di garanzia .....	27
	<b>Tutela dell'ambiente</b> .....	<b>27</b>
	Smaltimento ecocompatibile .....	27

Per ulteriori informazioni su prodotti, accessori, pezzi di ricambio e servizi è possibile consultare il sito Internet [www.siemens-home.bsh-group.com](http://www.siemens-home.bsh-group.com) e l'eShop [www.siemens-home.bsh-group.com/eshops](http://www.siemens-home.bsh-group.com/eshops)

## Conformità d'uso

Leggere attentamente le presenti istruzioni. Un'attenta lettura garantirà una manipolazione sicura ed efficace dell'apparecchio. Conservare le istruzioni d'uso e installazione e lasciarle sempre a corredo dell'apparecchio in caso di nuovo proprietario.

### **Il costruttore declina ogni responsabilità in caso di mancata osservanza delle disposizioni del presente manuale.**

Le immagini rappresentate in queste istruzioni hanno carattere orientativo.

Non estrarre l'apparecchio dall'imballaggio di protezione fino al momento dell'installazione. Se l'apparecchio risulta danneggiato, non collegarlo all'alimentazione. Contattare il nostro servizio tecnico.

Questo apparecchio rientra nella classe 3 della norma EN 30-1-1 per gli apparecchi a gas: apparecchio incassato in un mobile.

Per l'installazione del nuovo piano di cottura, attenersi strettamente alle istruzioni di montaggio.

Questo apparecchio non può essere installato in yacht o camper.

L'apparecchio deve essere utilizzato solo in luoghi sufficientemente ventilati.

Questo apparecchio non è da utilizzare con un timer esterno o un telecomando separato.

### **Tutte le operazioni di installazione, connessione, regolazione e adattamento ad altri tipi di gas devono essere effettuate da un tecnico autorizzato, nel rispetto della normativa e della legislazione applicabili, nonché delle prescrizioni delle società locali di fornitura di gas ed elettricità. Fare particolare attenzione alle disposizioni applicabili in materia di ventilazione.**

Questo apparecchio viene predisposto in fabbrica per il tipo di gas indicato sulla targa identificativa. Se fosse necessario modificarlo, consultare le istruzioni di montaggio. Per l'adattamento ad altri tipi di gas, si consiglia di rivolgersi al nostro servizio tecnico.

Questo apparecchio è stato concepito esclusivamente per uso domestico, non è consentito l'uso a scopi commerciali o professionali. Utilizzare l'apparecchio solo per

cucinare e non quale fonte di riscaldamento. La garanzia ha validità solo se viene rispettato l'utilizzo per il quale è stato concepito.

Questo apparecchio è progettato solo per l'utilizzo fino ad un'altezza di massimo 2000 metri sul livello del mare.

Non utilizzare coperchi o barriere di sicurezza per bambini non consigliate dal produttore del piano di cottura. Possono provocare degli incidenti, ad es. dovuti al surriscaldamento, all'accensione o al distacco di frammenti di materiale.

Questo apparecchio può essere utilizzato da bambini di età pari o superiore a 8 anni e da persone con ridotte facoltà fisiche, sensoriali o mentali nonché da persone prive di sufficiente esperienza o conoscenza dello stesso se sorvegliate da una persona responsabile della loro sicurezza o se istruite in merito all'utilizzo sicuro dell'apparecchio e consapevoli degli eventuali rischi derivanti da un utilizzo improprio.

I bambini non devono utilizzare l'apparecchio come un giocattolo. I bambini non devono né pulire né utilizzare l'apparecchio da soli a meno che non abbiano un'età superiore agli 15 anni e che siano assistiti da parte di un adulto.

Tenere lontano dall'apparecchio e dal cavo di alimentazione i bambini di età inferiore agli 8 anni.

## **Importanti avvertenze di sicurezza**

### **Avviso – Pericolo di deflagrazione!**

L'accumulo di gas incombusto in un locale chiuso comporta pericolo di deflagrazione. Non esporre l'apparecchio a correnti d'aria. I bruciatori potrebbero spegnersi. Leggere attentamente le istruzioni e le avvertenze relative al funzionamento dei bruciatori a gas.

### **Avviso – Pericolo di intossicazione!**

L'uso di un apparecchio di cottura a gas genera calore, umidità e prodotti di combustione nel locale in cui è installato. Ventilare bene la cucina, specialmente quando il piano di cottura è in funzione: mantenere libere le aperture di ventilazione naturale oppure installare un dispositivo di ventilazione meccanica (cappa aspirante). L'uso intenso e prolungato dell'apparecchio può richiedere una ventilazione complementare o più efficace: aprire una finestra o incrementare la potenza della ventilazione meccanica.

### **Avviso – Pericolo di ustioni!**

- Le zone di cottura e le superfici vicine si surriscaldano molto. Non toccare mai le superfici ad alta temperatura. Tenere lontano i bambini al di sotto degli 8 anni.
- Se la bombola del gas liquido non si trova in posizione verticale, il propano/butano liquido può penetrare nell'apparecchio. Potrebbero generarsi violente fiammate dai bruciatori. I componenti potrebbero venire danneggiati e col tempo non essere più a tenuta, provocando la fuoriuscita incontrollata di gas. In entrambi i casi sussiste il pericolo di ustioni. Utilizzare le bombole del gas liquido sempre in posizione verticale.

### **Avviso – Pericolo di incendio!**

- Il processo di cottura deve essere sorvegliato. Un processo di cottura breve va sorvegliato continuamente.
- Le zone di cottura si surriscaldano molto. Non collocare oggetti infiammabili sul piano di cottura. Non conservare alcun oggetto sul piano di cottura.
- Non conservare e non utilizzare, sotto questo elettrodomestico e nelle sue vicinanze, prodotti chimici corrosivi, vapori, materiali infiammabili o prodotti non alimentari.

- Grassi o olio surriscaldati possono infiammarsi facilmente. Non allontanarsi dall'apparecchio durante il riscaldamento di grassi od olio. In caso di incendio, non tentare di spegnere le fiamme con l'acqua. Coprire il recipiente per soffocare il fuoco e scollegare la zona di cottura.

**⚠ Avviso – Pericolo di lesioni!**

- Rotture, incrinature o crepe nella piastra in vetro sono pericolose. Spegnere immediatamente tutti i bruciatori e ogni elemento riscaldante elettrico. Togliere la spina o disattivare il fusibile nella scatola dei fusibili. Chiudere l'alimentazione del gas. Non toccare la superficie dell'apparecchio. Non mettere mai in funzione un apparecchio difettoso. Rivolgersi al servizio di assistenza clienti.
- Gli sbalzi termici possono provocare la rottura del vetro. Durante l'uso del piano di cottura, evitare le correnti d'aria e non versare liquidi freddi.
- I recipienti danneggiati, di dimensioni inadeguate, che eccedano i bordi del piano di cottura o siano mal posizionati possono causare lesioni gravi. Seguire le avvertenze e i consigli relativi ai recipienti da cucina.
- Gli interventi di riparazione effettuati in modo non conforme rappresentano una fonte di pericolo. Le riparazioni e le sostituzioni di cavi elettrici e condutture del gas danneggiati devono essere effettuate esclusivamente da personale tecnico adeguatamente istruito del servizio di assistenza tecnica. Se l'apparecchio è guasto, togliere la spina o disattivare il fusibile nella scatola dei fusibili, chiudere l'alimentazione del gas. Rivolgersi al servizio di assistenza clienti.
- Se una manopola non può essere ruotata oppure è allentata, non deve più essere utilizzata. Rivolgersi repentinamente al servizio di assistenza clienti in modo che la manopola venga riparata o sostituita.

**⚠ Avviso – Pericolo di scariche elettriche!**

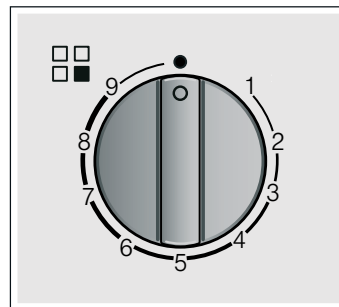
- Non utilizzare dispositivi di pulizia a vapore per pulire l'apparecchio.
- Rotture, incrinature o crepe nella piastra in vetro possono causare scariche elettriche. Disattivare il fusibile nella scatola dei fusibili. Rivolgersi al servizio di assistenza clienti.

## Conoscere l'apparecchio



Nella panoramica dei modelli è possibile trovare il proprio apparecchio con le relative potenze dei bruciatori. → *Pagina 2*

### Elementi di comando e bruciatori

Su ciascuna manopola di comando è contrassegnato il corrispondente bruciatore. Con le manopole di comando è possibile impostare, in corrispondenza delle diverse posizioni, la potenza di volta in volta necessaria tra i valori massimi e minimi. Non cercare mai di passare dalla posizione 0 direttamente alla posizione 1 o dalla posizione 1 alla posizione 0.

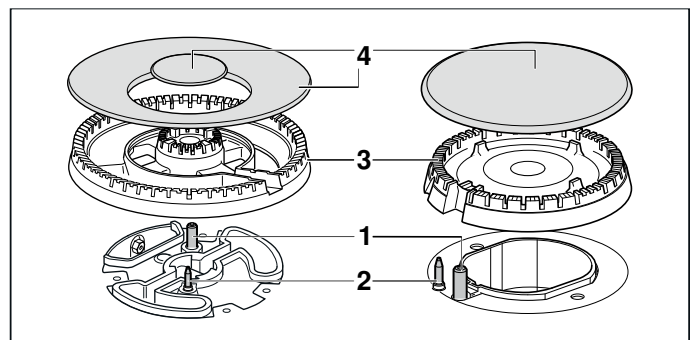


#### Indicatori

	Bruciatore comandato dalla manopola di comando
	Bruciatore disattivato
9	Livello di potenza massimo e accensione elettrica
1	Livello di potenza minimo

Per un corretto funzionamento dell'apparecchio, è indispensabile verificare che le griglie e tutti gli elementi dei bruciatori siano collocati correttamente. Non scambiare i coperchi dei bruciatori.

Rimuovere sempre attentamente le griglie. Lo spostamento di una griglia può comportare lo spostamento delle griglie adiacenti.

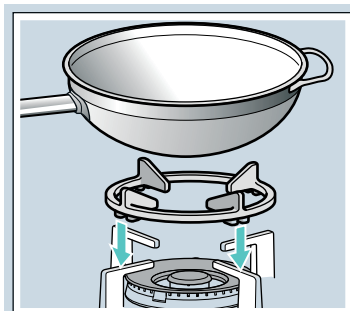


#### Elementi

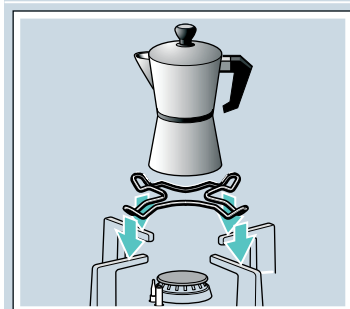
1	Candela di accensione
2	Termocoppia
3	Coppetta bruciatore
4	Coperchio bruciatore

## Accessori

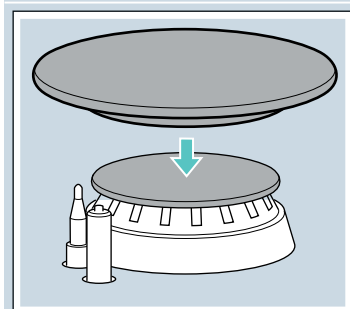
Secondo il modello, il piano di cottura può includere i seguenti accessori. Questi accessori possono essere acquistati anche presso il Servizio Tecnico.



**Griglia supplementare wok**  
Adatta esclusivamente per l'impiego su bruciatori per wok. Utilizzare stoviglie con fondo concavo.  
Per prolungare la durata utile dell'apparecchio, si consiglia di utilizzare la griglia supplementare per wok.



**Griglia supplementare per moka**  
Adatta esclusivamente per l'impiego sul bruciatore più piccolo. Utilizzare la stoviglia con un diametro inferiore a 12 cm.



**Simmer Cap**  
Utilizzare il coperchio esclusivamente per la cottura a potenza minima. Collocare il Simmer Cap sul coperchio del bruciatore piccolo. Posizionare la stoviglia sulla griglia, mai direttamente sul Simmer Cap.

### Codice

HZ298108	Griglia supplementare wok: ghisa (mini bruciatore per wok)
HZ298107	Griglia supplementare wok: ghisa (4-5 kW)
HZ298110	Griglia supplementare wok: acciaio smaltato
HZ298114	Griglia supplementare per moka
HZ211310	Simmer cap

Il costruttore declina ogni responsabilità se non si utilizzano o si utilizzano in modo non corretto questi accessori.

## Bruciatori a gas

### Attivazione manuale

1. Premere la manopola di comando del bruciatore selezionato e ruotarla verso sinistra fino al livello di potenza massimo.
2. Avvicinare un accenditore o una fiamma (accendino, fiammifero, ecc.) al bruciatore.

### Accensione automatica

Se il piano cottura dispone di un'accensione automatica (candelette di accensione):

1. Premere la manopola di comando del bruciatore selezionato e ruotarla verso sinistra fino al livello di potenza massimo. Fin quando la manopola di comando viene tenuta premuta, tutti i bruciatori producono scintille. La fiamma si accende. Attendere alcuni secondi.
2. Rilasciare la manopola di comando.
3. Ruotare la manopola di comando nella posizione desiderata.

Se l'accensione non avviene, disattivare il bruciatore e ripetere i passaggi descritti in precedenza. Questa volta tenere premuta la manopola di comando più a lungo (fino a 10 secondi).

### Avviso – Pericolo di esplosione!

Se dopo 15 secondi la fiamma non si accende, disattivare il bruciatore e aprire la porta o la finestra della stanza. Prima di riattivare il bruciatore, attendere almeno un minuto.

**Avvertenza:** Prestare attenzione alla massima pulizia. Se le candelette sono otturate, è possibile che l'accensione presenti delle anomalie. Pulire regolarmente le candelette con una piccola spugna non metallica. Evitare che le candelette siano esposte a urti violenti.

### Sistema di sicurezza

Il piano di cottura dispone di un sistema di sicurezza (termocoppia) che impedisce il passaggio del gas in caso di spegnimento accidentale dei bruciatori.

Per garantire che questo dispositivo sia attivo:

1. Accendere il bruciatore come di consueto.
2. Dopo l'accensione della fiamma, non rilasciare la manopola e mantenerla saldamente premuta per 4 secondi.

### Spegnere un bruciatore

Ruotare la manopola corrispondente verso destra, portandola in posizione 0.

Qualche secondo dopo lo spegnimento del bruciatore, viene emesso un suono (colpo secco). Non si tratta di un'anomalia, significa solo che la sicurezza si è disattivata.

## Avvertenze

Durante il funzionamento, è normale che il bruciatore emetta un lieve sibilo.

È normale che l'apparecchio nuovo, quando utilizzato le prime volte, sprigioni degli odori. Questo fenomeno non è indice di rischi o di anomalie di funzionamento ed è destinato a scomparire.

Una fiamma di color arancione è normale. Questo colore si deve alla presenza di polvere nell'ambiente, a liquidi versati, ecc.

In caso di spegnimento accidentale delle fiamme del bruciatore, chiudere la manopola del bruciatore e non cercare di riaccenderlo per almeno 1 minuto.

## Tabelle e consigli

### Recipienti adeguati

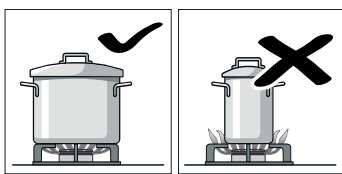
Bruciatore	Diametro minimo del fondo della stoviglia	Diametro massimo del fondo della stoviglia
Bruciatore per wok	22 cm	30 cm
Bruciatore a fiamma alta	20 cm	26 cm
Bruciatore standard	14 cm	22 cm
Bruciatore piccolo	12 cm	16 cm

La stoviglia non deve sporgere al di fuori del bordo del piano di cottura.

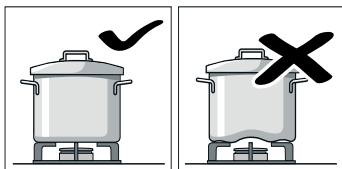
Utilizzare la stoviglia con fondo curvo soltanto se il forno dispone di un bruciatore per wok e della griglia supplementare per wok. La griglia supplementare per wok deve essere correttamente posizionata.

### Avvertenze per l'uso

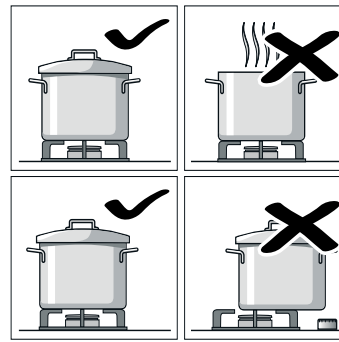
I seguenti consigli consentono di risparmiare energia e di non danneggiare i recipienti:



Utilizzare recipienti di dimensioni adeguate a ogni bruciatore. Non usare recipienti piccoli su bruciatori grandi. La fiamma non deve toccare le pareti laterali del recipiente.



Evitare recipienti deformati che non risultino perfettamente stabili sul piano di cottura. I recipienti potrebbero capovolgersi. Utilizzare solo recipienti con base piatta e spessa.



Non cucinare senza coperchio o con il coperchio spostato. Parte dell'energia si disperderebbe.

Collocare il recipiente al centro del bruciatore. In caso contrario, potrebbe rovesciarsi.

Non collocare i recipienti grandi sui bruciatori vicini alle manopole. Queste possono subire danni a causa dell'eccessiva temperatura.

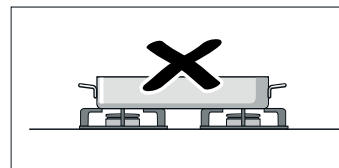
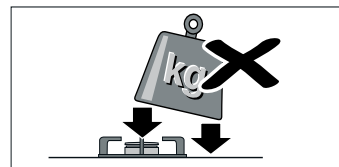
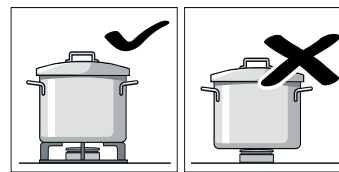
Collocare i recipienti sopra le griglie, mai direttamente sul bruciatore.

Prima di utilizzarli, verificare che griglie e coperchi dei bruciatori siano ben collocati.

Manipolare con cautela i recipienti sul piano di cottura.

Fare attenzione a non urtare il piano di cottura e non appoggiarvi pesi eccessivi.

Non usare due bruciatori o fonti di calore per un solo recipiente. Evitare di usare piastre, casseruole di terracotta, ecc. per periodi prolungati alla massima potenza.



### Tabella di cottura

La seguente tabella contiene i livelli di cottura ottimali e i tempi di cottura per le diverse pietanze. Le indicazioni mostrano i valori di riferimento per quattro porzioni.

I tempi di cottura e i livelli di cottura dipendono dal tipo, dal peso e dalla qualità delle pietanze, dal tipo di gas impiegato e dal materiale degli utensili per cottura. Per la preparazione di queste pietanze, sono state impiegate per lo più stoviglie in acciaio inox.

Utilizzare sempre la stoviglia della dimensione corrispondente e collocarla al centro del bruciatore. Le informazioni relative al diametro della stoviglia si trovano in → "Recipienti adeguati"

#### Informazioni sulla tabella

La preparazione di ciascuna pietanza è composta da una o due fasi. Ciascuna fase contiene informazioni relative a:

- 🕒 Posizione durante la cottura
- 🕒 Durata in minuti

Nella tabella sono elencate le indicazioni per la preparazione di pietanze sui diversi bruciatori. L'opzione consigliata riguarda il primo bruciatore. Nella



panoramica modelli vengono descritti tutti i bruciatori del piano di cottura. → Pagina 2

Metodo Pietanza	Bruciatore	Fase 1:		Fase 2:	
		🕒	🕒	🕒	🕒
<b>Cucinare, cuocere</b>					
Zuppa di pesce	5 4 7	8-9	6-13	1-4	4-9
Vellutata di zucca, zuppa Boršč	5 4 7	9	8-17	2-6	17-33
Minestrone (zuppa di verdure)	5 4 6	9	8-12	3-6	35-50
Spaghetti	5 4 7	8-9*	8-12	6-7	10-12
Riso	5 4 7	8-9	4-9	2-6	11-15
Ravioli	5 4 7	8-9	4-14	6-8	5-8
Lenticchie di montagna	5 4 7	6-9	8-22	4-8	25-35
Cozze	5 6 7	9	4-7		
Würstel lessi (12 pezzi)	4 7 5	4-9	7-14		
Riso al latte**	4 3 7	7-9*	9-14	1-4*	21-31
Budino spagnolo**	5 4 7	2-5*	3-13		
Pan di Spagna (a bagnomaria)	5 7 6	9	35-45		
<b>Friggere nell'olio</b>					
Patatine fritte	7 5 6	7-9*	15-20		
Tortilla spagnola	5 6 7	9*	18-30		
Nasello impanato	5 6 7	6-8*	4-10		
Cotoletta di pollo (8 filetti di petto di pollo)	5 7 4	9*	2-12	6*	5-8
Crocchette, surgelate (16 pezzi)	6 5 7	8-9	4-10		
Bastoncini di pesce surgelati (12 pezzi)	6 5 7	8-9	4-10		
<b>Friggere in poco olio, dorare e cuocere in padella</b>					
Verdure in tempura	5 6 7	7*	6-8	5-6*	5-9
Verdure fresche saltate**	7 6 5	9*	6-8		
Shakshuka, mennen	4 5 7	6-9	7-13	3-4	4-9
Omelette (1 porzione)	4 5 6	8-9*	2-5		
Salmon al forno	5 6 7	7-8*	2-4	1	3-8
Petto d'anatra (1 porzione)	4 5 7	5-7*	6-11		
Filetto di manzo alla Stroganoff	6 5 7	8-9*	5-13		
*Senza coperchio					
**Mescolare costantemente					

Metodo Pietanza	Bruciatore	Fase 1:		Fase 2:	
		🕒	🕒	🕒	🕒
Carne tritata	5 4 6	8-9*	12-25		
Piccoli würstel (12 pezzi)	5 4 7	7-9	5-12		
Hamburger di carne di manzo (4 pezzi, spessore 1 cm, 110 g)	5 6 7	9*	1-3	7*	2-6
Crêpes (4 porzioni)	6 5 7	7*	1-3	4-6*	7-19
Verdure congelate**	5 6 7	9*	5-12		
Sugo alla napoletana	4 7 6	6-8*	1-4	4-6*	12-19
Pizza (20 cm di diametro)	7 6 5	1	4-20		
<b>Cottura in pentola a pressione</b>					
Patate bollite (purea, insalata di patate)	5 4 7	7-9	8-13	5-6	14-18
Hummus (purea di ceci)	5 6 7	7-9	10-12	4-7	37-43
Budino di pane (a bagnomaria)	5 7 6	8-9	8-12	6-7	12-18
<b>Sciogliere, scongelare, pietanze delicate</b>					
Besciamella**	3 4 7	5-6*	1-4	5-6	2-11
Salsa con formaggio erborinato**	3 4 5	3-7*	3-6		
Salsa carbonara	4 5 3	5-9*	4-7	3-5*	4-8
Cioccolato al latte	3 4	1*	10-20		
*Senza coperchio					
**Mescolare costantemente					

### Consigli di cottura

- Per la preparazione di vellutate e legumi utilizzare la pentola a pressione. Il tempo di cottura viene sensibilmente ridotto. Se si utilizza una pentola a pressione, seguire le istruzioni del produttore. Aggiungere tutti gli ingredienti già all'inizio.
- Durante la cottura di patate e riso mettere sempre un coperchio. Il tempo di cottura viene sensibilmente ridotto. L'acqua deve bollire, prima di buttare la pasta, il riso o le patate. Adattare infine il livello di cottura per proseguire la cottura.
- Per le pietanze da cuocere in padella, riscaldare prima l'olio. Qualora sia già iniziata la cottura, mantenere la temperatura costante, in caso di necessità è invece possibile adattare il livello di cottura. Per la preparazione di più pietanze attendere finché la temperatura non viene di nuovo raggiunta. Girare costantemente le pietanze.
- Se si preparano zuppe, vellutate, lenticchie o ceci, aggiungere tutti gli ingredienti contemporaneamente.

## Pulizia e manutenzione

### Pulizia

Una volta raffreddato l'apparecchio, pulirlo con acqua e sapone, utilizzando una spugna.

Dopo ogni uso, pulire la superficie dei rispettivi elementi del bruciatore quando si è raffreddato. Se si lasciano residui (alimenti ricotti, gocce di grasso, ecc.), per piccoli che siano, si incrosteranno sulla superficie e saranno più difficili da eliminare. Per avere la giusta fiamma, è necessario che i fori e le fessure siano puliti.

Il movimento di qualche recipiente potrebbe lasciare residui metallici sulle griglie.

Pulire i bruciatori e le griglie con acqua e sapone e strofinare con una spazzola non metallica.

Se le griglie sono dotate di piedini di gomma, fare attenzione durante le operazioni di pulizia. I piedini possono staccarsi e la griglia può rigare il piano di cottura.

Asciugare sempre e perfettamente i bruciatori e le griglie. La presenza di gocce d'acqua o di zone umide all'inizio della cottura può deteriorare lo smalto.

Dopo aver pulito e asciugato i bruciatori, assicurarsi che i coperchi siano ben collocati sul diffusore.

### Attenzione!

- Per la pulizia dell'apparecchio non rimuovere gli elementi di comando. Il sopravvenire di umidità potrebbe danneggiare l'apparecchio.
- Non utilizzare apparecchi di pulizia a vapore. Il piano di cottura potrebbe danneggiarsi.
- Non utilizzare mai prodotti abrasivi, pagliette di acciaio, oggetti taglienti, coltelli, ecc. per staccare residui di cibo induriti dal piano di cottura.
- Non utilizzare coltelli, raschietti o simili per pulire le giunzioni tra la lastra di vetro e gli elementi decorativi dei bruciatori, i profili metallici o i pannelli di vetro e alluminio, se presenti.
- Non inserire i componenti del bruciatore in lavastoviglie.

### Manutenzione

Pulire immediatamente i liquidi che fuoriescono. In tal modo, si evita che i residui di cibo restino attaccati al piano di cottura e si risparmiano sforzi inutili.

Non trascinare i recipienti sul vetro, per evitare di graffiarlo. Analogamente, fare in modo che non cadano oggetti duri o appuntiti sul vetro. Non colpire il piano di cottura su nessuno dei suoi spigoli.

I granelli di terra (provenienti, ad esempio, dalla pulizia di ortaggi e verdure) graffiano la superficie del vetro.

Le eventuali fuoriuscite di zucchero fuso o di alimenti ad elevato contenuto di zucchero devono essere immediatamente eliminate dalla zona di cottura con l'ausilio del raschietto per vetro.

## Malfunzionamento, che fare?

In alcuni casi è possibile eliminare facilmente le anomalie eventualmente insorte. Prima di rivolgersi al servizio di assistenza tecnica, prestare attenzione alle seguenti avvertenze:

Anomalia	Possibile causa	Soluzione
Guasto elettrico generale.	Fusibile difettoso.	Controllare il fusibile nella scatola generale dei fusibili e, all'occorrenza, sostituirlo.
	È possibile che sia saltato l'interruttore automatico o un differenziale.	Nel quadro elettrico generale, controllare se è saltato l'interruttore automatico o un differenziale.
L'accensione automatica non funziona.	È possibile che vi siano residui di cibo o di prodotti di pulizia fra le candele e i bruciatori.	Lo spazio tra la candela e il bruciatore deve essere pulito.
	I bruciatori sono bagnati.	Asciugare con cura i coperchi dei bruciatori.
	I coperchi dei bruciatori sono collocati in modo non corretto.	Verificare che i coperchi dei bruciatori siano ben collocati.
La fiamma del bruciatore non è uniforme.	L'apparecchio non è collegato a terra, non è collegato correttamente o la presa di terra è difettosa.	Contattare l'installatore elettrico.
	Gli elementi del bruciatore non sono posizionati in modo corretto.	Sistemare i pezzi in maniera corretta sul bruciatore corrispondente.
	Le fessure del bruciatore sono sporche.	Pulire le fessure del bruciatore.

Anomalia	Possibile causa	Soluzione
Il flusso di gas sembra anomalo o il gas non fuoriesce.	Il passaggio del gas è chiuso da chiavi intermedie.	Aprire le eventuali chiavi intermedie.
	Se il gas proviene da una bombola, verificare che non sia vuota.	Cambiare la bombola.
Nella cucina c'è odore di gas.	Qualche rubinetto è aperto.	Chiudere i rubinetti.
	Il raccordo di collegamento della bombola non è serrato correttamente.	Verificare che il raccordo sia in perfette condizioni.
	Possibile perdita di gas.	Chiudere il rubinetto generale del gas, aerare il locale e contattare immediatamente un tecnico autorizzato per la revisione e la certificazione dell'impianto. Prima dell'uso controllare che non ci siano perdite di gas nell'impianto o nell'apparecchio.
Il bruciatore si spegne immediatamente quando si rilascia la manopola.	La manopola non è stata premuta per il tempo sufficiente.	Una volta acceso il bruciatore, tenere premuta la manopola qualche secondo in più.
	Le fessure del bruciatore sono sporche.	Pulire le fessure del bruciatore.

## Servizio assistenza clienti

In caso di richiesta di intervento del nostro Servizio Tecnico, fornire il codice del prodotto (E-Nr.) e il codice di fabbricazione (FD) dell'apparecchio. Queste informazioni sono riportate sulla targa identificativa, situata nella parte inferiore del piano di cottura, e sull'etichetta del manuale d'uso.

Trovate i dati di contatto di tutti i paesi nell'accluso elenco dei centri di assistenza clienti.

### Ordine di riparazione e consulenza in caso di guasti

**I** 800-018346  
Linea verde  
**CH** 0848 840 040

Fidatevi della competenza del Costruttore. In questo modo avrete la garanzia di una riparazione effettuata da tecnici qualificati del servizio assistenza e con pezzi di ricambio originali per il vostro apparecchio.


## Condizioni di garanzia

Se, contrariamente alle nostre aspettative, l'apparecchio presentasse qualche difetto o non rispondesse alle esigenze di qualità previste, le chiediamo di comunicarcelo al più presto. Perché la garanzia sia valida, l'apparecchio non deve essere manomesso o usato impropriamente.

Le condizioni di garanzia applicabili sono quelle stabilite dalla rappresentanza della nostra azienda nel paese in cui è stato effettuato l'acquisto. Informazioni dettagliate sono disponibili presso i punti vendita. Per usufruire della garanzia, è necessario presentare lo scontrino fiscale.

L'azienda si riserva il diritto di apportare modifiche.

## Tutela dell'ambiente

Se sulla targhetta d'identificazione dell'apparecchio si trova il simbolo , prestare attenzione alle seguenti avvertenze.

### Smaltimento ecocompatibile

Si prega di smaltire le confezioni nel rispetto dell'ambiente.



Questo apparecchio dispone di contrassegno ai sensi della direttiva europea 2012/19/UE in materia di apparecchi elettrici ed elettronici (waste electrical and electronic equipment - WEEE).

Questa direttiva definisce le norme per la raccolta e il riciclaggio degli apparecchi dismessi valide su tutto il territorio dell'Unione Europea.

L'imballaggio dell'apparecchio è costituito dagli elementi strettamente necessari a garantire una efficace protezione durante il trasporto. I materiali di imballaggio sono totalmente riciclabili e ridotto, quindi, è il loro impatto ambientale. La invitiamo a contribuire alla salvaguardia dell'ambiente tenendo conto anche dei seguenti consigli:

- smaltire gli elementi dell'imballaggio nei corrispondenti contenitori di riciclaggio,
- prima di consegnare il vecchio apparecchio alla piattaforma di raccolta, renderlo inutilizzabile. Presso i competenti uffici locali, informarsi sul più vicino centro di raccolta di materiali riciclabili per conferire il proprio apparecchio,
- non buttare l'olio usato nel lavandino. Conservarlo in un recipiente chiuso e consegnarlo a un centro di raccolta o, se questo non fosse possibile, gettarlo nella spazzatura (in tal modo, verrà smaltito in una discarica controllata; pur non trattandosi della migliore soluzione, si evita in questo modo la contaminazione dell'acqua).

BSH Hausgeräte GmbH  
Carl-Wery-Str. 34, 81739 München  
GERMANY

[siemens-home.bsh-group.com](http://siemens-home.bsh-group.com)

Hergestellt von BSH Hausgeräte GmbH unter Markenlizenz der Siemens AG  
Fabriqué par BSH Hausgeräte GmbH titulaire des droits d'utilisation de la marque Siemens AG  
Prodotto da BSH Hausgeräte GmbH in quanto licenziatario del marchio di Siemens AG



9001132167  
990722(H)