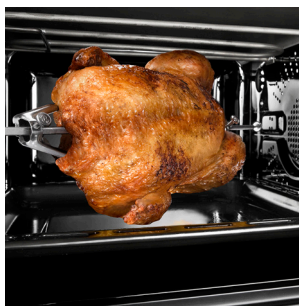




De'Longhi Appliances  
via Seitz, 47  
31100 Treviso Italia

Istruzioni per l'uso  
Instructions for use  
Mode d'emploi  
Bedienungsanleitung  
Gebruiksaanwijzingen

FORNO ELETTRICO  
ELECTRIC OVEN  
FOUR ÉLECTRIQUE  
ELEKTROBACKOFEN  
ELEKTRISCHE OVEN



Instrucciones para el uso  
Instruções de utilização  
Οδηγίες χρήσης  
Инструкции по эксплуатации  
Kullanım talimatları

HORNO ELÉCTRICO  
FORNO ELÉCTRICO  
ΗΛΕΚΤΡΙΚΟΣ ΦΟΥΡΝΟΣ  
ЭЛЕКТРИЧЕСКАЯ ПЕЧЬ  
ELEKTRİKLİ FIRIN

# electrical connection (uk only)

- A) If your appliance comes fitted with a plug, it will incorporate a 13 Amp fuse. If it does not fit your socket, the plug should be cut off from the mains lead, and an appropriate plug fitted, as below.

**WARNING:** Very carefully dispose of the cut off plug after removing the fuse: do not insert in a 13 Amp socket elsewhere in the house as this could cause a shock hazard.

With alternative plugs not incorporating a fuse, the circuit must be protected by a 15 Amp fuse. If the plug is a moulded-on type, the fuse cover must be re-fitted when changing the fuse using a 13 Amp Asta approved fuse to BS 1362. In the event of losing the fuse cover, the plug must NOT be used until a replacement fuse cover can be obtained from your nearest electrical dealer. The colour of the correct replacement fuse cover is that as marked on the base of the plug.

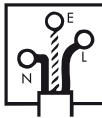
- B) If your appliance is not fitted with a plug, please follow the instructions provided below:

**WARNING - THIS APPLIANCE MUST BE EARTHED**

## IMPORTANT

The wires in the mains lead are coloured in accordance with the following code:

Green and yellow: Earth  
Blue: Neutral  
Brown: Live

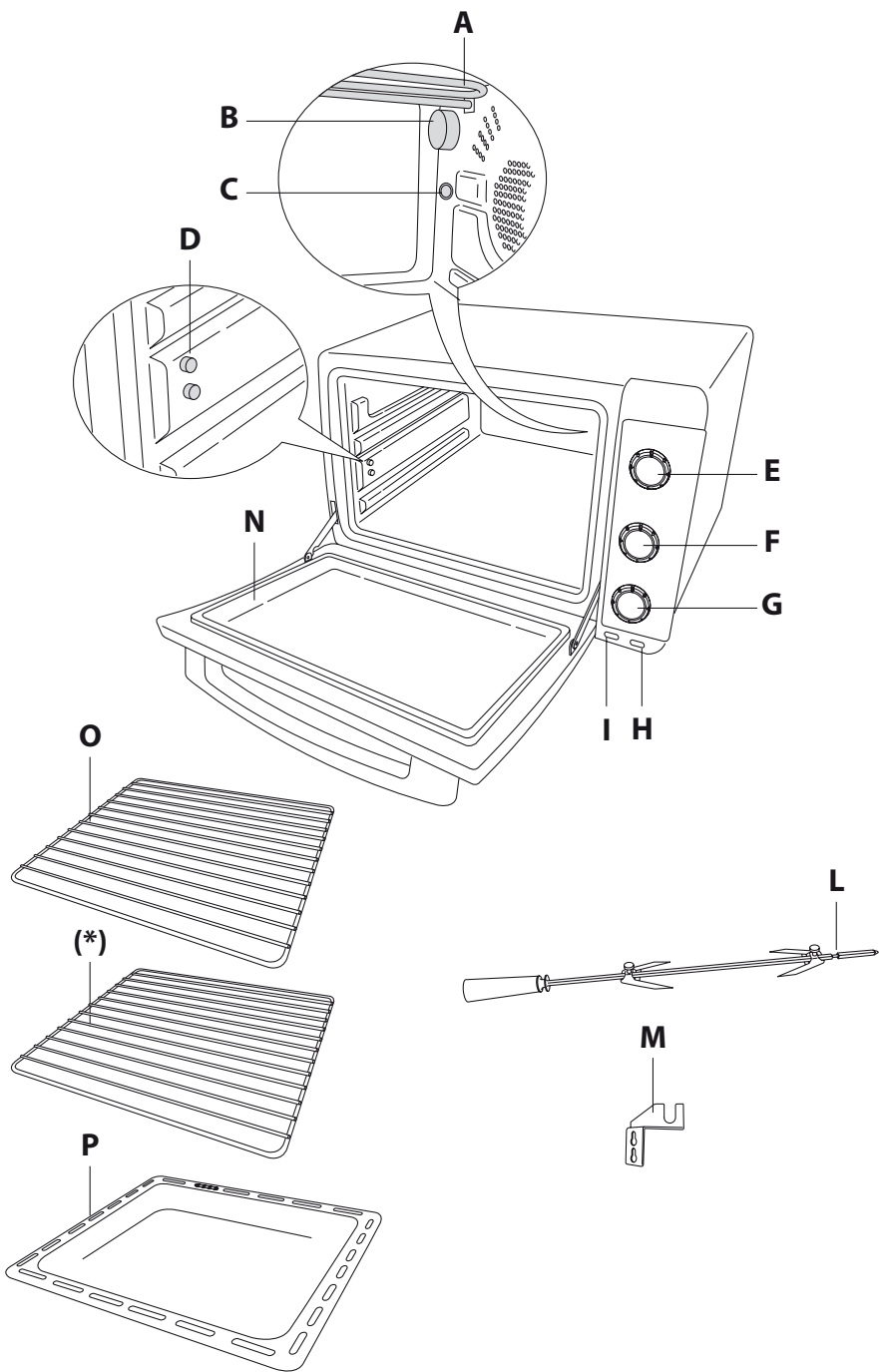


As the colours of the wires in the mains lead may not correspond with the coloured markings identifying the terminals in your plug, proceed as follows:

The green and yellow wire must be connected to the terminal in the plug marked with the letter E or the earth symbol  or coloured green or green and yellow.

The blue wire must be connected to the terminal marked with the letter N or coloured black.

The brown wire must be connected to the terminal marked with the letter L or coloured red.



## Descrizione apparecchio

- A Resistenza superiore
- B Luce interna (Solo in alcuni modelli)
- C Sede per girarrosto (Solo in alcuni modelli)
- D Ganci per supporto spiedo (Solo in alcuni modelli)
- E Manopola termostato
- F Manopola timer
- G Manopola selettore funzioni
- H Spia verde °C
- I Spia rossa ON
- L Spiedo (Solo in alcuni modelli)
- M Supporto spiedo (Solo in alcuni modelli)
- N Porta in vetro
- O Griglia - (\*) Solo in alcuni modelli
- P Leccarda

## Dati tecnici

Tensione: 220-240 V ~ 50/60Hz max 16A  
Potenza assorbita: 2000 W o 2200 W  
Dimensioni LxHxP: 530 x 340 x 450  
Peso: 14,5 kg

## Funzioni



FUNZIONE GIRARROSTO ideale per cotture allo spiedo  
(solo in alcuni modelli)



FUNZIONE GRATIN ideale per gratinare i cibi  
(solo in alcuni modelli)



FUNZIONE GRILL ideale per la grigliatura dei cibi



FUNZIONE FORNO TRADIZIONALE ideale per tutte le  
cotture tradizionali



FUNZIONE SCONGELAMENTO ideale per lo scongelamento di tutti i prodotti (solo in alcuni modelli)



HEAT CONVECTION ideale per una cottura più rapida ed omogenea (solo in alcuni modelli)



FUNZIONE VENTILATA ideale per una cottura più omogenea (solo in alcuni modelli)

## Spie

ON 

 la spia rossa ON si illumina quando il forno è acceso

 °C

 la spia verde °C si illumina quando il forno raggiunge la temperatura impostata

**Leggere attentamente tutte le istruzioni prima di utilizzare l'apparecchio. Conservare queste istruzioni**



### Nota Bene:

Questo simbolo evidenzia consigli ed informazioni importanti per l'utente.

- Prima di utilizzare il forno per la prima volta, togliere tutto il contenuto cartaceo interno come cartoni di protezione, libretti, sacchetti in plastica, ecc.
- Prima del primo utilizzo, fare funzionare l'apparecchio a vuoto, con termostato al massimo, per almeno 15 minuti per eliminare l'odore di nuovo ed un po' di fumo dovuto alla presenza di sostanze protettive applicate alle resistenze prima del trasporto. Durante questa operazione aereare la stanza.
- Lavare con cura tutti gli accessori prima dell'utilizzo.



### Attenzione!

La mancata osservanza può essere o è causa di lesioni o di danni all'apparecchio.

- Questo forno è stato progettato per cuocere cibi. Non deve essere utilizzato per altri scopi e non deve essere modificato o manomesso in alcun modo.
- Una volta estratto l'apparecchio dall'imballo, verificare la porta e la sua integrità. Essendo la porta in vetro e, quindi, fragile, è consigliabile richiederne la sostituzione qualora risultasse visibilmente scheggiata, rigata o graffiata. Inoltre, durante l'utilizzo dell'apparecchio, le operazioni di pulizia e gli spostamenti, evitare di sbattere la porta, di urtarla violentemente e di versare liquidi freddi sul vetro quando l'apparecchio è caldo.
- Posizionare l'apparecchio su un piano orizzontale ad una altezza di almeno 85 cm., fuori dalla portata dei bambini.
- Non consentire l'uso dell'apparecchio a persone (anche bambini) con ridotte capacità psico-fisico-sensoriali, o con esperienza e conoscenze insufficienti, a meno che non siano attentamente sorvegliate e istruite da un responsabile della loro incolumità. Sorvegliare i bambini, assicurandosi che non giochino con l'apparecchio.
- Non spostare l'apparecchio mentre è in funzione.
- Non utilizzare l'apparecchio se:
  - Il suo cavo di alimentazione è difettoso
  - L'apparecchio è caduto o presenta dei danni visibili o delle anomalie di funzionamento. In questi casi, per evitare qualsiasi rischio, l'apparecchio deve essere portato al centro di assistenza post-vendita più vicino.
- Non posizionare l'apparecchio nelle vicinanze di fonti di calore.
- Non utilizzare l'apparecchio come fonte di calore.

- Non mettere mai della carta, del cartone o della plastica all'interno dell'apparecchio e non posare mai niente al di sopra dello stesso (utensili, griglie, altri oggetti).
- Non introdurre niente nelle bocchette di ventilazione. Non ostruirle.
- Questo forno non è stato concepito per l'incasso.
- Una volta aperta la porta, non appoggiarvi mai oggetti pesanti, tegami bollenti o contenitori. Non tirare la maniglia verso il basso.
- Ogni utilizzo professionale, non appropriato o non conforme alle istruzioni per l'uso non impegna né la responsabilità, né la garanzia del fabbricante.
- Questo apparecchio è destinato esclusivamente all'uso domestico. Non è previsto l'uso in: ambienti adibiti a cucina per il personale di negozi, uffici e altre aree di lavoro, agriturismi, hotel, motel e altre strutture ricettive, affitta camere.
- Quando non lo si usa e comunque prima di pulirlo, scollegare sempre l'apparecchio.
- L'apparecchio non deve essere fatto funzionare per mezzo di un timer esterno o con un sistema di comando a distanza separato.
- L'apparecchio deve essere posto e fatto funzionare con la parte posteriore accostata alla parete.
- Non usare parti metalliche spigolose o taglienti per pulire la teglia impastatrice per il pane.
- Prima della pulizia spegnere sempre l'apparecchio portando su '0' il timer e rimuovere la spina dalla presa di corrente.



### **Pericolo Scottature!**

La mancata osservanza può essere o è causa di scottature o di ustioni.

- **Quando l'apparecchio è in funzione, la temperatura della porta e delle superfici esterne accessibili può essere molto elevata. Utilizzare sempre le manopole, le maniglie ed i pulsanti. Non toccare mai le parti metalliche o il vetro del forno. Utilizzare dei guanti se necessario.**
- **Questo apparecchio elettrico funziona a temperature elevate che possono provocare bruciature.**
- Non sistemare mai dei prodotti infiammabili nelle vicinanze del forno o al di sotto del mobile su cui è posizionato.
- Non fare funzionare mai l'apparecchio al di sotto di un mobile pensile o di uno scaffale o in vicinanza di materiali infiammabili come tende, tendine serrande, ecc.
- **Se dovesse succedere che il cibo o altre parti del forno prendano fuoco, non tentare mai di spegne-**

**re le fiamme con dell'acqua. Tenere la porta chiusa, staccare la spina e soffocare le fiamme con un panno umido.**



### **Pericolo!**

La mancata osservanza può essere o è causa di lesioni da scossa elettrica con pericolo per la vita.

- **Prima di inserire la spina nella presa di corrente, verificare che:**
  - **La tensione di rete corrisponda al valore indicato nella targhetta caratteristiche.**
  - **La presa di corrente abbia una portata di 16A e sia dotata di filo di terra.**

**La casa costruttrice declina ogni responsabilità nel caso questa norma antinfortunistica non venga rispettata.**

- Non lasciare pendere il cavo di alimentazione ed evitare che tocchi le parti calde del forno. Non scollegare mai l'apparecchio tirando il cavo di alimentazione.
- Se si vuole utilizzare una prolunga, verificare che sia in buono stato, munita di una spina con messa a terra e con un cavo conduttore di sezione come minimo uguale a quella del cavo di alimentazione fornito con l'apparecchio.
- Al fine di evitare ogni rischio di scossa elettrica, non immergere mai in acqua o in un altro liquido il cavo di alimentazione, la spina dello stesso o l'insieme dell'apparecchio.
- Se il cavo di alimentazione è danneggiato, esso deve essere sostituito dal costruttore o dal suo servizio assistenza tecnica o comunque da una persona con qualifica simile, in modo da prevenire ogni rischio.
- Per la sicurezza personale, non smontare mai l'apparecchio da soli; rivolgersi sempre ad un centro di assistenza autorizzato.



L'apparecchio è conforme alle seguenti direttive CE:

- Direttiva Bassa Tensione 2006/95/CE e successivi emendamenti.
- Direttiva EMC 2004/108/CE e successivi emendamenti.
- I materiali e gli oggetti destinati al contatto con prodotti alimentari sono conformi alle prescrizioni del regolamento Europeo (CE) N°1935/2004.



### **Smaltimento**

Ai sensi della direttiva Europea 2002/96/EC, non smaltire l'apparecchio insieme ai rifiuti domestici ma consegnatelo ad un centro di raccolta differenziata ufficiale.

## Description of appliance

- A Top element
- B Internal light (certain models only)
- C Spit roast housing (certain models only)
- D Spit support hooks (certain models only)
- E Thermostat dial
- F Timer dial
- G Mode selector
- H Green °C light
- I Red ON light
- L Spit (certain models only)
- M Spit support (certain models only)
- N Glass door
- O Wire rack - (\*) certain models only
- P Drip pan

## Technical specification

Voltage: 220-240 V ~ 50/60Hz max 16A

Absorbed power: 2000 W o 2200 W

Size LxHxP: 530 x 340 x 450

Weight: 14.5 kg

## Functions



SPIT ROAST FUNCTION ideal for spit roasting (certain models only)



GRATIN FUNCTION ideal for browning food (certain models only)



GRILL FUNCTION ideal for grilling food



TRADITIONAL OVEN FUNCTION ideal for all types of traditional cooking



DEFROSTING FUNCTION ideal for defrosting all products (certain models only)



HEAT CONVECTION ideal for quicker more even cooking (certain models only)



FAN FUNCTION ideal for more even cooking (certain models only)

## Indicator lights

ON

the red ON light comes on when the oven is on

°C

the green °C light comes on when the oven reaches the required temperature

## Read all the instructions carefully before using the appliance. Keep these instructions



### Please note:

This symbol identifies important advice or information for the user.

- Before using the oven for the first time, remove any paper and other material inside the oven such as protective cardboard, booklets, plastic bags, etc.
- Before using for the first time, operate the oven empty with the thermostat at maximum for at least 15 minutes to eliminate the “new” smell and any smoke caused by the presence of protective substances applied to the heating elements before transport. Ventilate the room.
- Wash all accessories thoroughly before use.



### Important!

Failure to observe the warning could result in injury or damage to the appliance.

- This oven is designed to cook food. It must never be used for other purposes, modified or tampered with in any way.
- When you have unpacked the appliance, make sure the door is undamaged and working correctly. The door is made from glass and is therefore fragile. If it is visibly chipped, scored or scratched, it should be replaced. While using, cleaning or moving the appliance, avoid slamming or knocking the door violently. Do not pour cold liquid onto the glass while the appliance is hot.
- Place the appliance on a horizontal surface at a height of at least 85 cm and out of reach of children.
- The appliance is not intended for use by persons (including children) with reduced physical, sensory or mental capabilities, or lack of experience and knowledge, unless they have been given supervision or instruction concerning use of the appliance by a person responsible for their safety. Children should be supervised to ensure that they do not play with the appliance.
- Do not move the appliance while in use.
- Do not use the appliance if:
  - The power cable is faulty
  - the appliance has been dropped, is visibly damaged or malfunctions. In these cases, to avoid all risk take the appliance to your nearest authorised customer services.
- Never position the appliance near heat sources.
- Do not use the appliance as a heat source.
- Never place paper, cardboard or plastic inside the oven and never rest anything on top of the appliance (utensils,

wire racks, other objects).

- Never insert anything into the ventilation openings. Make sure they are unobstructed.
- This oven is not designed for built-in installation.
- Do not rest heavy objects, boiling pans or containers on the open door.

Do not pull the handle downwards.

- Professional or inappropriate use, or failure to observe the instructions absolves the manufacturer from all responsibility and invalidates the guarantee.
- This is a household appliance only.

It is not intended to be used in: in staff kitchen areas in shops, offices and other working environments; farm houses; by clients in hotels, motels and other residential type environments; bed and breakfast type environments.

- When not in use and before cleaning, always unplug the appliance.
- The appliance must not be operated by a timer or a separate remote control system.
- The appliance must be placed and operated with the back next to the wall.
- Do not use pointed or sharp metal objects to clean the bread pan.
- Before cleaning, always turn the appliance off by setting the timer to "0" and unplugging it from the mains socket.



#### **Danger of burns!**

Failure to observe the warning could result in scalds or burns.

- **When in operation, the door and accessible external surfaces could become very hot. Always use the knobs, handles and buttons. Never touch metal parts or the glass. Use oven gloves if necessary.**
- **This electrical appliance operates at high temperatures which could cause burns.**
- Do not leave inflammable products near the oven or under the work surface where it is located.
- Never operate the appliance under a wall cupboard or shelf or near inflammable materials such as curtains, blinds, etc.
- **If food or other parts of the oven catch fire, never try and put out the flames with water. Close the door, unplug from the mains and smother the flames with a damp cloth.**



#### **Danger!**

Failure to observe the warning may result in life threatening injury by electric shock.

- **Before plugging into the mains, make sure that:**
  - **The mains voltage corresponds to the voltage indicated on the rating plate.**
  - **The mains socket has a minimum rating of 16A and an earth wire.**

**The manufacturer declines all liability in the event that this important accident-prevention rule is not respected.**

- Do not let the power cable dangle and avoid touching hot parts of the oven.  
Never unplug the appliance by pulling on the power cable.
- If you intend to use an extension, make sure it is in good condition, that the plug is earthed and that the cross section of the wires is at least equal to that of the power cable provided with the appliance.
- To avoid all risk of electric shock, never immerse the power cable, plug or appliance itself in water.
- If the power cable is damaged, it must be replaced by the manufacturer, the manufacturer's customer services or a qualified electrician in order to eliminate all risk.
- For your personal safety, never take the appliance to pieces on your own. Always contact Customer Services.



The appliance complies with the following EC directives:

- Low Voltage Directive 2006/95/EC and subsequent amendments;
- EMC Directive 2004/108/EC and subsequent amendments
- Materials and accessories coming into contact with food conform to European regulation (EC) no. 1935/2004.



#### **Disposal**

In compliance with European directive 2002/96/EC, the appliance must not be disposed of with household waste, but taken to an authorised waste separation and recycling centre.



## Description appareil

- A Résistance supérieure
- B Éclairage interne (seulement sur certains modèles)
- C Logement pour tournebroche (seulement sur certains modèles)
- D Crochets de support de la broche (seulement sur certains modèles)
- E Bouton thermostat
- F Bouton minuterie
- G Bouton Sélecteur fonctions
- H Voyant vert °C
- I Voyant rouge MARCHÉ
- L Broche (seulement sur certains modèles)
- M Support de broche (seulement sur certains modèles)
- N Porte en verre
- O Grille - (\*) seulement sur certains modèles
- P Lèche-frite

## Caractéristiques techniques

Tension: 220-240 V ~ 50/60Hz max 16A  
 Puissance absorbée: 2000 W o 2200 W  
 Dimensions LxHxP: 530 x 340 x 450  
 Poids: 14,5 kg

## Fonctions



FONCTION TOURNEBROCHE idéale pour les cuisson à la broche *(seulement sur certains modèles)*



FONCTION GRATIN idéale pour gratiner les aliments *(seulement sur certains modèles)*



FONCTION GRILL idéale pour griller les aliments



FONCTION FOUR TRADITIONNEL idéale pour toutes les cuissons traditionnelles



FONCTION DÉCONGÉLATION idéale pour décongeler tous les produits *(seulement sur certains modèles)*



HEAT CONVECTION idéale pour une cuisson plus rapide et homogène *(seulement sur certains modèles)*



FONCTION VENTILÉE idéale pour une cuisson plus homogène *(seulement sur certains modèles)*

## Voyants lumineux

ON

le voyant rouge ON s'allume lorsque le four est allumé

°C

le voyant vert °C s'allume lorsque le four atteint la température définie

## Lire soigneusement ce mode d'emploi avant d'utiliser l'appareil. Conservez ce mode d'emploi

### Nota Bene:

Ce symbole souligne des conseils et des informations importantes pour l'utilisateur.

- Avant la première utilisation, retirez tous les papiers, cartons de protection, livrets, sacs en plastique etc qui se trouvent dans le four.
- Avant la première utilisation, faites fonctionner l'appareil à vide, thermostat au maximum, pendant au moins 15 minutes pour éliminer l'odeur de neuf et éventuellement la fumée due aux graisses de protection appliquées sur les résistances avant le transport. Pendant cette opération, aérez la pièce.
- Lavez soigneusement tous les accessoires avant l'utilisation.

### Attention !

Le non-respect peut être ou est la cause de blessures ou de dommages pour l'appareil.

- Ce four est destiné à la cuisson des aliments. Il ne doit pas être utilisé pour un autre usage et il ne doit en aucun cas être modifié ni transformé.
- Après avoir déballé l'appareil, vérifiez que la porte n'est pas endommagée. La porte est en verre, elle est donc fragile. Il est conseillé de la faire remplacer si elle est ébréchée, fêlée ou rayée. Pendant l'utilisation, le nettoyage et les déplacements de l'appareil, évitez de claquer la porte, de la heurter violemment et de verser des liquides froids sur le verre chaud de l'appareil.
- Posez l'appareil sur un plan horizontal à une hauteur de 85 cm au moins, hors de la portée des enfants.
- L'appareil ne doit pas être utilisé par des personnes (y compris les enfants) ayant des capacités psychophysiques sensorielles réduites, une expérience ou des connaissances insuffisantes, sans la surveillance vigilante et les instructions d'un responsable de leur sécurité. Surveillez les enfants pour vous assurer qu'ils ne jouent pas avec l'appareil.
- Ne déplacez pas l'appareil pendant qu'il est en marche.
- N'utilisez pas l'appareil si :
  - Son cordon d'alimentation est défectueux
  - L'appareil est tombé ou s'il présente des dégâts visibles ou des anomalies de fonctionnement.

Le cas échéant, afin d'éviter tout risque, faites-le vérifier par le Centre de Service Après-vente le plus proche.

- N'installez pas l'appareil à proximité de sources de chaleur.
- N'utilisez pas l'appareil comme source de chaleur.
- Ne mettez jamais de papier, carton ou plastique dans le four et ne posez jamais rien dessus (ustensiles, grilles ou autres objets).
- N'introduisez rien dans les bouches de ventilation. Veillez à ne pas les obstruer.
- Ce four n'est pas conçu pour être encastré.
- Une fois la porte ouverte, n'y appuyez jamais des objets lourds, des casseroles ou récipients brûlants.
- Ne tirez pas la poignée vers le bas.
- La responsabilité du fabricant ne sera pas engagée en cas d'usage professionnel, non approprié ou non conforme au mode d'emploi, et la garantie sera annulée.
- Cet appareil est destiné à un usage exclusivement domestique.

Il n'est pas conçu pour travailler dans des les cuisines réservées au personnel des magasins, bureaux et autres environnement professionnels, dans les gîtes ruraux, hôtels, motels et autres structures d'accueil, les meublés ou chambres d'hôtes.

- Débranchez toujours l'appareil avant de le nettoyer et lorsque vous ne l'utilisez pas.
- Ne pas faire fonctionner l'appareil à l'aide d'une minuterie ou d'un système de commande à distance séparés.
- L'appareil doit être installé dos au mur.
- Évitez de nettoyer le moule de pétrissage avec des objets métalliques pointus ou coupants.
- Éteignez toujours l'appareil en plaçant la minuterie sur « 0 » et débranchez la fiche de la prise après utilisation et avant tout nettoyage.

### **Danger Brûlures !**

Risque de brûlures.

- **Quand l'appareil est en marche, la température de la porte et la carrosserie peut être très élevée. Ne touchez que les boutons, les poignées et les touches. Ne touchez jamais les parties métalliques ni la vitre du four. Utilisez des gants isolants si nécessaire.**
- **Cet appareil électrique fonctionne à des températures élevées qui peuvent provoquer des brûlures.**
- Ne rangez jamais de produits inflammables à proximité du four ni sous le meuble sur lequel il est posé.
- Ne faites jamais marcher l'appareil sous un meuble suspendu ou une étagère, ni à proximité de matières in-

flammables (tentures, rideaux, etc.)

- **Si les aliments ou d'autres pièces du four prennent feu, n'essayez surtout pas d'éteindre les flammes avec de l'eau. Laissez la porte fermée, débranchez l'appareil et étouffez les flammes avec un chiffon humide.**

### **Danger !**

Le non-respect peut être ou est la cause de blessures par décharge électrique avec danger de mort.

- **Avant de brancher l'appareil, vérifiez que :**
- **La tension de réseau correspond à celle indiquée sur la plaque signalétique.**
- **La prise de courant peut supporter 16 A et qu'elle est munie d'une mise à la terre.**
- **Le fabricant décline toute responsabilité si l'installation n'est pas conforme aux normes de sécurité.**
- Ne laissez pas pendre le câble d'alimentation et veillez à ce qu'il ne soit pas en contact avec les surfaces chaudes du four. Ne jamais tirer sur le cordon pour débrancher l'appareil.
- Si vous devez utiliser une rallonge, assurez-vous qu'elle est en bon état, que sa fiche est munie d'une mise à la terre et que la section du conducteur est au moins égale à celle du câble d'alimentation fourni avec l'appareil.
- Afin d'éviter tout risque d'électrocution, ne plongez jamais le câble d'alimentation, la fiche ou l'appareil dans l'eau ou tout autre liquide.
- Si le câble d'alimentation est endommagé, le faire remplacer par le fabricant, un centre service agréé ou par un professionnel qualifié afin d'éviter tout risque.
- Pour votre sécurité personnelle, ne démontez jamais l'appareil vous-même ; adressez-vous toujours à un centre de service agréé.

### **CE**

L'appareil est conforme aux directives CE suivantes :

- Directive Basse Tension 2006/95/CE et ses modifications successives.
- Directive EMC 2004/108/CE et ses amendements.
- Les matières et les objets destinés au contact avec des produits alimentaires sont conformes au règlement européen (CE) N°1935/2004.



### **Mise au rebut**

Conformément à la directive européenne 2002/96/CE, ne jetez pas l'appareil avec les déchets domestiques, mais portez-le à un centre de collecte sélective agréé.

# Beschreibung - Sicherheitshinweise de

## Gerätebeschreibung

- A Heizelement Oberhitze
- B Innenbeleuchtung (nur bei einigen Modellen)
- C Aufnahmestelle für den Drehstab (nur bei einigen Modellen)
- D Haken für den Grillspieß (nur bei einigen Modellen)
- E Temperaturregler
- F Timer-Regler
- G Funktionswahlschalter
- H Grüne Kontrollleuchte °C
- I Rote Kontrollleuchte ON
- L Grillspieß (nur bei einigen Modellen)
- M Halterung Grillspieß (nur bei einigen Modellen)
- N Glastür
- O Grillrost - (\*) nur bei einigen Modellen
- P Fettafänger

## Technische Daten

Spannung: 220-240 V ~ 50/60Hz max 16A  
Leistungsaufnahme: 2000 W o 2200 W  
Maße LxHxT: 530 x 340 x 450  
Gewicht: 14,5 kg

## Funktionen



FUNKTION BRATSPIESS ideal für das Braten am Spieß  
(nur bei einigen Modellen)



FUNKTION GRATIN ideal für das Gratinieren von  
Gerichten (nur bei einigen Modellen)



FUNKTION GRILL ideal für das Grillen von Gerichten



FUNKTION TRADITIONELLER BACKOFEN ideal für alle  
traditionellen Zubereitungen



FUNKTION AUFTAUEN ideal für das Auftauen von allen  
Produkten (nur bei einigen Modellen)



HEAT CONVECTION ideal für schnelleres und gleichmäßi-  
geres Garen (nur bei einigen Modellen)



UMLUFTFUNKTION ideal für gleichmäßigeres Garen  
(nur bei einigen Modellen)

## Kontrollleuchten

ON ☺



Die rote Kontrollleuchte ON schaltet sich  
ein, wenn der Backofen eingeschaltet ist

°C



Die grüne Kontrollleuchte °C schaltet sich ein, wenn  
der Backofen die eingestellte Temperatur erreicht hat

**Lesen Sie vor dem Gebrauch des Gerätes alle Anweisungen aufmerksam durch. Diese Anleitungen aufbewahren**



**Merke:**

Dieses Symbol weist auf Ratschläge und wichtige Informationen für den Benutzer hin.

- Vor der ersten Inbetriebnahme des Ofens entfernen Sie bitte das darin enthaltene Papiermaterial, wie z.B. Schutzkartons, Beiblätter, Plastiktüten, usw.
- Zur Beseitigung des Geruchs nach »Neuem« und des Rauchs, der auf das Vorhandensein von Schutzsubstanzen zurückzuführen sind, die vor dem Transport auf die Heizelemente aufgetragen wurden, das Gerät vor der ersten Inbetriebnahme mindestens 15 Minuten lang mit auf Höchstposition gestelltem Thermostat leer laufen lassen. Den Raum während dieses Vorgangs gut lüften.
- Waschen Sie alle Zubehöerteile vor dem Gebrauch sorgfältig ab.



**Achtung!**

Die Nichteinhaltung kann zu Verletzungen oder Beschädigungen am Gerät führen.

- Dieser Backofen wurde für die Zubereitung von Nahrungsmitteln konzipiert. Er darf für keine anderen Zwecke eingesetzt und in keiner Weise geändert bzw. umgerüstet werden.
- Nach Entfernen des Verpackungsmaterials die Türklappe auf Unversehrtheit überprüfen. Da die Türklappe aus Glas und folglich zerbrechlich ist, ist es empfehlenswert, diese ersetzen zu lassen, falls sie sichtbare Beschädigungen, Risse oder Kratzer aufweist. Solange das Gerät noch heiß ist, sollten außerdem während des Gebrauchs, der Reinigungsarbeiten und bei Transport, das Zuschlagen und starkes Anstoßen der Türklappe sowie der Kontakt mit kalten Flüssigkeiten vermieden werden.
- Stellen Sie das Gerät auf einer mindestens 85 cm hohen waagrechten Fläche und außerhalb der Reichweite von Kindern auf.
- Das Gerät darf nicht von Personen (einschließlich Kindern) mit körperlichen, geistigen oder sensorischen Behinderungen, oder von Personen, die nicht mit dem Betrieb des Gerätes vertraut sind, gebraucht werden, es sei denn, dass sie von einer für sie und ihre Sicherheit verantwortlichen Person beaufsichtigt und in den Gebrauch des Gerätes eingewiesen werden. Dafür sorgen, dass Kinder nicht mit dem Gerät spielen.
- Das Gerät nicht transportieren, während es in Betrieb ist.
- Verwenden Sie das Gerät nicht, wenn:
  - das Netzkabel beschädigt ist
  - das Gerät heruntergefallen ist oder sichtbare Schäden bzw. Betriebsstörungen aufweist. In diesem Fall ist das Gerät zur nächsten Kundendienststelle zu bringen, um

jedes Risiko für Sie auszuschließen.

- Stellen Sie das Gerät nicht in der Nähe von Wärmequellen auf.
- Verwenden Sie das Gerät nicht als Wärmequelle.
- Niemals Papier, Karton oder Plastik in den Backofen legen und nichts darauf ablegen (Utensilien, Roste oder andere Gegenstände).
- Stecken Sie nichts in die Abluftdüsen. Diese niemals verstopfen.
- Dieser Backofen ist nicht zum Einbau geeignet.
- Keine schweren Gegenstände, heiße Töpfe oder Behälter auf der offenen Türklappe absetzen. Den Griff nicht nach unten ziehen.
- Jeder professionelle, unsachgemäße oder nicht mit den Gebrauchsanweisungen übereinstimmende Gebrauch befreit den Hersteller von jeglicher Haftung und den Garantieleistungen.
- Dieses Gerät ist ausschließlich für den Hausgebrauch bestimmt. Der Gebrauch ist nicht vorgesehen in: Küchenbereichen für das Personal von Geschäften, Büros und an anderen Arbeitsplätzen sowie in Hotels und Gaststätten.
- Bei Nichtgebrauch und auf jeden Fall vor der Reinigung des Gerätes, dieses stets vom Stromnetz trennen.
- Das Gerät darf nicht über einen externen Timer oder mittels eines separaten Fernbedienungssystems betrieben werden.
- Das Gerät muss mit zur Wand gerichteter Rückseite aufgestellt und betrieben werden.
- Verwenden Sie zur Reinigung der Knetform keine spitzen oder scharfen Metallteile.
- Vor der Reinigung den Timer auf '0' drehen, um das Gerät auszuschalten, und den Stecker aus der Steckdose ziehen.



### **Verbrennungsgefahr!**

Die Nichtbeachtung kann Ursache von Verbrühungen oder Verbrennungen sein.

- **Tür und Außenfläche können bei Betrieb des Gerätes sehr hohe Temperaturen erreichen. Verwenden Sie stets die Drehknöpfe und Tasten, und fassen Sie das Gerät stets an den Griffen an. Berühren Sie niemals die Metall- oder Glasteile des Backofens. Verwenden Sie gegebenenfalls Schutzhandschuhe.**
- **Dieses Elektrogerät funktioniert bei hohen Temperaturen, die Verbrennungen verursachen können.**
- Niemals entflammare Produkte in der Nähe des Backofens oder unter dem Möbel, auf dem er aufgestellt ist, aufbewahren.
- Betreiben Sie das Gerät niemals unter Hängeschränken, Regalen oder in der Nähe von entflammaren Materialien, wie Vorhängen, Jalousien, usw.
- **Sollte es geschehen, dass Nahrungsmittel oder**

**Bestandteile des Backofens Feuer fangen, niemals versuchen, die Flammen mit Wasser zu löschen. Backofentür geschlossen halten, Stecker ziehen und die Flammen mit einem feuchten Tuch ersticken.**



### **Gefahr!**

Die Nichteinhaltung kann zu Verletzungen durch Stromschlag mit Lebensgefahr führen.

- **Vor dem Einstecken des Steckers in die Steckdose überprüfen Sie bitte, dass:**
  - **die Netzspannung dem auf dem Typenschild angegebenen Wert entspricht.**
  - **die Steckdose über eine Mindestleistung von mindestens 16A verfügt und mit einem Erdleiter ausgerüstet ist. Die Herstellerfirma übernimmt keine Haftung, falls diese Unfallverhütungsvorschrift nicht beachtet wird.**
- Lassen Sie das Netzkabel nicht herunter baumeln, und vermeiden Sie, dass es mit den heißen Teilen des Backofens in Berührung kommt. Niemals das Gerät durch Ziehen des Netzkabels vom Stromnetz trennen.
- Bei Verwendung eines Verlängerungskabels ist unbedingt zu überprüfen, dass es unversehrt und mit einem Stecker ausgerüstet ist, der über eine Erdung und ein Leitkabel verfügt; dieses muss mindestens den gleichen Querschnitt des dem Gerät mitgelieferten Netzkabels haben.
- Um jedes Risiko von Stromschlägen zu vermeiden, das Netzkabel, dessen Stecker oder das ganze Gerät selbst in Wasser oder andere Flüssigkeiten eintauchen.
- Wenn das Stromkabel beschädigt ist, muss es vom Hersteller oder seinem technischen Kundendienst bzw. von einer Person mit einer gleichwertigen Qualifikation ersetzt werden, um jegliches Risiko auszuschließen.
- Zur eigenen Sicherheit sollten Sie niemals selbst versuchen, das Gerät auseinander zu bauen; wenden Sie sich stets an eine autorisierte Kundendienststelle.



Das Gerät entspricht folgenden EG-Richtlinien:

- Niederspannungsrichtlinie 2006/95/EG und nachfolgende Änderungen.
- EMV-Richtlinie 2004/108/EG und nachfolgende Änderungen.
- Die mit Nahrungsmitteln in Berührung kommenden Materialien und Gegenstände stimmen mit den Vorschriften der Europäischen Verordnung (EG) 1935/2004 überein.



### **Entsorgung**

Im Sinne der europäischen Richtlinie 2002/96/EC das Gerät nicht zusammen mit dem Hausmüll entsorgen, sondern einer offiziellen Stelle für Mülltrennung übergeben.

# beschrijving - veiligheids waarschuwingen

## Beschrijving van het apparaat

- A Bovenste weerstand
- B Binnerverlichting (alleen bij sommige modellen)
- C Zitting voor draaispits (alleen bij sommige modellen)
- D Haken voor houder braadspits (alleen bij sommige modellen)
- E Thermostaatknop
- F Timerknop
- G Functiekeuzeknop
- H Groen controlelampje °C
- I Rood controlelampje ON
- L Braadspits (alleen bij sommige modellen)
- M Houder braadspits (alleen bij sommige modellen)
- N Glazen deur
- O Rooster - (\*) alleen bij sommige modellen
- P Lekplaat

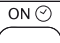



## Technische gegevens

Spanning: 220-240 V ~ 50/60Hz max 16A  
Stroomverbruik: 2000 W o 2200 W  
Afmetingen LxHxD: 530 x 340 x 450  
Gewicht: 14,5 kg

## Functies

-  **FUNCTIE DRAAISPIT** ideaal voor bereidingen met braadspits *(alleen bij sommige modellen)*
-  **FUNCTIE GRATIN** ideaal om voedsel te gratineren *(alleen bij sommige modellen)*
-  **FUNCTIE GRILL** ideaal voor het grillen van voedsel
-  **FUNCTIE TRADITIONELE OVEN** ideaal voor alle traditionele bereidingen
-  **FUNCTIE ONTDOOIE**n ideaal voor het ontdooien van alle producten *(alleen bij sommige modellen)*
-  **HEAT CONVECTION** ideaal voor een snellere en gelijkmatigere bereiding *(alleen bij sommige modellen)*
-  **HETELUCHTFUNCTIE** ideaal voor een gelijkmatigere bereiding *(alleen bij sommige modellen)*

## Controlelampjes

-  **ON**  het rode controlelampje ON gaat branden wanneer de oven is ingeschakeld
-  **°C**  het groene controlelampje °C gaat branden wanneer de oven de ingestelde temperatuur bereikt

Lees aandachtig alle gebruiksaanwijzingen alvorens het apparaat te gebruiken. Bewaar deze gebruiksaanwijzingen

### **Nota Bene:**

Dit symbool duidt op belangrijke tips en informatie voor de gebruiker.

- Voordat u de oven voor de eerste keer gebruikt, dient u al het verpakkingsmateriaal, papier, beschermingskarton, handleidingen, plastic zakken, enz. uit de oven te verwijderen.
- Voordat u de oven voor de eerste keer gebruikt, dient u hem minstens 15 minuten met de thermostaat in de maximumstand te laten werken om de "nieuwgeur" te verwijderen, waarbij ook een beetje rook vrijkomt dat veroorzaakt wordt door de beschermende middelen die vóór het transport op de weerstanden zijn aangebracht. Lucht het vertrek tijdens deze handeling.
- Was alle accessoires zorgvuldig af alvorens ze te gebruiken.

### **Attentie!**

Veronachtzaming kan de oorzaak zijn van letsel aan personen of schade aan het apparaat.

- Deze oven is ontworpen voor het bereiden van voedsel. Hij mag niet gebruikt worden voor andere doeleinden en mag op geen enkele manier gewijzigd of eigenhandig gerepareerd worden.
- Controleer, zodra het apparaat uit de verpakking is gehaald, of de deur intact is. Aangezien de deur van glas is, en dus breekbaar is, wordt vervanging aangeraden als de deur zichtbare barsten, krassen of beschadigingen vertoont. Bovendien mag er tijdens het gebruik, de reiniging en de verplaatsing van het apparaat, niet met de deur worden gesmeten, er tegenaan worden gestoten of koude vloeistoffen op het glas geschonken worden terwijl het apparaat warm is.
- Zet het apparaat op een horizontaal werkvlak, op een hoogte van minstens 85 cm en buiten het bereik van kinderen. Sta het gebruik van dit apparaat niet toe aan personen (ook kinderen) met beperkte mentale, fysieke of sensorische capaciteiten, of met onvoldoende ervaring of kennis, tenzij ze aandachtig worden gevolgd of geïnstrueerd door iemand die verantwoordelijk is voor hun veiligheid. Houd toezicht op kinderen en zorg ervoor dat ze niet met het apparaat spelen.
- Verplaats het apparaat niet tijdens de werking.
- Gebruik het apparaat niet wanneer:
  - het netssnoer beschadigd is
  - het apparaat gevallen is, zichtbare schade vertoont of niet goed werkt. In deze gevallen dient u het apparaat

naar het dichtstbijzijnde servicecentrum te brengen om elk risico te vermijden.

- Zet het apparaat niet vlakbij een warmtebron.
- Gebruik het apparaat niet als warmtebron.
- Doe nooit papier, karton of plastic in het apparaat en plaats er geen voorwerpen op (keukengerei, roosters, andere voorwerpen).
- Steek geen voorwerpen in de ventilatieopeningen. Dek deze niet af. Deze oven is niet ontworpen om ingebouwd te worden.
- Plaats nooit zware voorwerpen, warme pannen of schalen op de geopende deur. Trek de handgreep niet omlaag.
- Elk professioneel, oneigenlijk gebruik of gebruik dat niet conform de gebruiksaanwijzingen is, doet de aansprakelijkheid en de garantie van de fabrikant vervallen.
- Dit apparaat is uitsluitend bestemd voor huishoudelijke doeleinden. Gebruik in de volgende ruimten/situaties is niet voorzien: ruimten ingericht als keuken voor het personeel van winkels, kantoren en andere werkzones, vakantieboerderijen, hotels, motels en andere logiesgelegenheden, kamerverhuurders.
- Wanneer het apparaat niet gebruikt wordt en alvorens het te reinigen, altijd eerst de stekker uit het stopcontact halen.
- Het apparaat mag niet werken door middel van een externe timer of een apart systeem voor afstandsbediening.
- Het apparaat moet met de achterkant tegen de wand worden gezet en ook in deze stand werken.
- Gebruik geen scherpe of snijdende metalen voorwerpen om het broodbakblik te reinigen.
- Schakel het apparaat vóór het reinigen altijd uit door de timer in de stand 0 te zetten en haal de stekker uit het stopcontact.



#### **Gevaar brandwonden!**

Veronachtzaming kan de oorzaak zijn of is de oorzaak van brandwonden of verbrandingen.

- **Wanneer het apparaat in werking is, kan de temperatuur van de deur en de buitenste oppervlakken zeer hoog worden. Gebruik altijd de draaiknoppen, de handgrepen en de drukknoppen. Raak nooit de metalen delen of het glas van de oven aan. Gebruik indien nodig ovenwanten.**
- **Dit elektrische apparaat werkt bij hoge temperaturen die brandwonden kunnen veroorzaken.**
- Plaats nooit brandbare producten in de buurt van de oven of onder het meubel waarop de oven staat.
- Laat het apparaat nooit werken onder een keukenkastje of een plank, of in de buurt van brandbaar materiaal zo-

als gordijnen, overgordijnen, enz.

- **Als voedsel of andere delen van de oven vlam mochten vatten, probeer dan nooit de vlammen met water te doven. Houd de deur gesloten, haal de stekker uit het stopcontact en doof de vlammen met een vochtige doek.**



#### **Gevaar!**

Veronachtzaming kan de oorzaak zijn of is de oorzaak van letsels door elektrische schokken met gevaar voor het leven.

- **Alvorens de stekker in het stopcontact te steken, dient u na te gaan of:**
  - **De netspanning overeenkomt met de spanningsswaarde aangeduid op het typeplaatje.**
  - **Het stopcontact een minimaal vermogen van 16A heeft en voorzien is van een aardleiding. De fabrikant wijst elke verantwoordelijkheid af indien dit veiligheidsvoorschrift niet in acht wordt genomen.**
- Laat het netsnoer niet hangen en zorg ervoor dat het niet in contact komt met de hete onderdelen van de oven. Koppel het apparaat nooit af door aan het netsnoer te trekken.
- Indien u gebruik wilt maken van een verlengsnoer, controleer dan of dit snoer in goede staat verkeert en voorzien is van een stekker met aarding en een geleidingskabel met een doorsnede die minstens gelijk is aan die van het netsnoer van het apparaat.
- Om elektrische schokken te voorkomen, mogen het netsnoer, de stekker of het hele apparaat nooit in water of een andere vloeistof ondergedompeld worden.
- Als het netsnoer beschadigd is, moet het vervangen worden door de fabrikant of zijn technische servicedienst of in elk geval door iemand met gelijke vakkennis, om elk risico te vermijden.
- Demonteer voor uw persoonlijke veiligheid nooit het apparaat alleen, maar wendt u zich altijd tot een erkend servicecentrum.



Het apparaat voldoet aan de volgende EG-richtlijnen:

- Laagspanningsrichtlijn 2006/95/EG en latere wijzigingen.
- EMC-richtlijn 2004/108/EG en latere wijzigingen.
- De materialen en voorwerpen die bestemd zijn om met levensmiddelen in contact te komen zijn conform de voorschriften van de Europese verordening nr. 1935/2004.



#### **Verwerking**

Krachtens de Europese richtlijn 2002/96/EG mag het apparaat niet samen met het huishoudelijke afval worden verwerkt, maar moet het naar een officieel inzamelcentrum gebracht worden.

# descripción – Advertencias de seguridad **es**

## Descripción del aparato

- A Resistencia superior
- B Luz interior (solamente en algunos modelos)
- C Alojamiento para asador rotativo (solamente en algunos modelos)
- D Ganchos para soporte espetón (solamente en algunos modelos)
- E Mando del termostato
- F Mando del timer
- G Mando del selector de funciones
- H Indicador luminoso verde °C
- I Indicador luminoso rojo ON
- L Espetón (solamente en algunos modelos)
- M Soporte espetón (solamente en algunos modelos)
- N Puerta de cristal
- O Parrilla - (\*) solamente en algunos modelos
- P Bandeja

## Datos técnicos

Tensión: 220-240 V ~ 50/60Hz max 16A  
Potencia absorbida: 2000 W o 2200 W  
Dimensiones LxHxP: 530 x 340 x 450  
Peso: 14,5 kg

## Funciones



FUNCIÓN ASADOR ROTATIVO ideal para la cocción con el espetón (solamente en algunos modelos)



FUNCIÓN GRATIN ideal para gratinar los alimentos (solamente en algunos modelos)



FUNCIÓN GRILL ideal para asar alimentos



FUNCIÓN HORNO TRADICIONAL ideal para todas las cocciones tradicionales



FUNCIÓN DESCONGELACIÓN ideal para descongelar todos los productos (solamente en algunos modelos)



HEAT CONVECTION ideal para una cocción más rápida y homogénea (solamente en algunos modelos)



FUNCIÓN VENTILADA ideal para una cocción más homogénea (solamente en algunos modelos)

## Indicadores luminosos

ON

el indicador luminoso rojo ON se enciende cuando el horno está encendido

°C



el indicador luminoso verde °C se enciende cuando el horno alcanza la temperatura programada

**Lea detenidamente estas instrucciones antes de usar el aparato. Guarde estas instrucciones.**

### Nota:

Este símbolo indica consejos e información importantes para el usuario.

- Antes de utilizar el horno por primera vez, saque todo el material de papel, tal como cartones de protección, manuales, bolsas de plástico, etc.
- Antes de utilizar por primera vez el aparato, hágalo funcionar en vacío, con el termostato al máximo, durante 15 minutos por lo menos para eliminar el olor a "nuevo" y el humo provocado por la presencia de sustancias de protección, aplicadas en las resistencias antes del transporte. Ventile el ambiente durante esta operación.
- Lave con precaución todos los accesorios antes de utilizarlos.



### ¡Atención!

El incumplimiento puede ser o es la causa de lesiones o de desperfectos al aparato.

- Este horno ha sido proyectado para la cocción de alimentos. No debe utilizarlo para otros fines ni modificarlo o alterarlo de ninguna forma.
- Después de desembalar el aparato, controle la puerta y su integridad. La puerta es de cristal por lo que es frágil, le aconsejamos solicitar su sustitución si resultase visiblemente astillada, rayada o arañada. Además, durante la utilización del aparato, las operaciones de limpieza y los desplazamientos, evite cerrar bruscamente la puerta, golpearla violentamente y derramar líquidos fríos sobre el cristal del aparato caliente.
- Coloque el aparato sobre una superficie horizontal a una altura de 85 cm por lo menos, fuera del alcance de los niños.
- No permita que personas (incluidos niños) con capacidades psicofísicas sensoriales disminuidas o con experiencia y conocimientos insuficientes usen el aparato, a no ser bajo la vigilancia atenta e instrucción de un responsable en relación a su seguridad. Vigile a los niños para asegurarse de que no jueguen con el aparato.
- No cambie el aparato de sitio cuando esté encendido.
- No utilice el aparato si:
  - Su cable de alimentación está defectuoso.
  - Se le ha caído el aparato o si presenta desperfectos visibles o anomalías de funcionamiento. En estos casos,



para evitar cualquier riesgo, lleve el aparato al centro de asistencia posventa más cercano.

- No coloque el aparato cerca de fuentes de calor.
- No utilice el aparato como fuente de calor.
- No ponga nunca papel, cartón o plástico dentro del aparato y no apoye nunca nada encima de éste (utensilios, parrillas, otros objetos).
- No introduzca nada por las boquillas de ventilación. No las obstruya.
- Este horno no se puede empotrar.
- No apoye objetos pesados, sartenes hirviendo o recipientes sobre la puerta abierta. No tire del asa hacia abajo.
- Cualquier utilización profesional, no apropiada o no conforme a las instrucciones para el uso no comprometerá la responsabilidad, ni la garantía del fabricante.
- Este aparato está destinado exclusivamente al uso doméstico. No se contempla el uso en: entornos usados como cocina para el personal de tiendas, oficinas y otras áreas de trabajo, casas rurales, hoteles, moteles y otras estructuras de hospedaje, particulares que alquilan habitaciones.
- Cuando no lo use y de todas formas antes de limpiarlo, desenchufe siempre el aparato de la corriente.
- No haga funcionar el aparato con un timer externo o con un sistema de mando a distancia separado.
- El aparato debe situarse para funcionar con la parte trasera junto a la pared.
- No use partes metálicas puntiagudas o cortantes para limpiar el molde para el pan.
- Antes de limpiar el aparato, sitúe el timer en 0 y desenchúfelo de la corriente para apagarlo.



### **¡Peligro de quemaduras!**

El incumplimiento puede ser o es la causa de quemaduras o de ustiones.

- **Cuando el aparato está encendido, la temperatura de la puerta y de las superficies externas accesibles puede llegar a ser muy elevada. Utilice siempre los mandos, las asas y los pulsadores. No toque nunca las partes metálicas o el cristal del horno. Utilice guantes si es necesario.**
- **Este aparato eléctrico funciona a temperaturas altas que pueden provocar quemaduras.**
- No guarde nunca productos inflamables cerca del horno o debajo del mueble sobre el que está colocado.
- No haga funcionar nunca el aparato situado debajo de un mueble colgante o de un estante o cerca de materiales inflamables tales como cortinas, visillos, persianas, etc.
- **Si un alimento u otras partes del horno prendie-**

**sen fuego, no intente nunca apagar las llamas con agua. Deje la puerta cerrada, desenchufe el aparato y sofoque las llamas con un paño húmedo.**



### **¡Peligro!**

El incumplimiento puede ser o es la causa de lesiones provocadas por descargas eléctricas con peligro para la vida.

- **Antes de enchufar el aparato a la corriente compruebe que:**
  - **La tensión de la red corresponde al valor indicado en la placa de las características.**
  - **El enchufe de corriente tenga una capacidad mínima de 16A y esté equipado con un hilo de tierra. El fabricante declina cualquier responsabilidad si esta norma para la prevención de accidentes no es respetada.**
- No deje colgar el cable de alimentación y evite que entre en contacto con las partes calientes del horno. No desenchufe nunca el aparato tirando del cable de alimentación.
- Si quiere utilizar un alargador, compruebe que esté en buen estado, que tenga una clavija con puesta a tierra y un cable conductor de sección como mínimo igual a la del cable de alimentación suministrado con el aparato.
- Para evitar cualquier riesgo de descarga eléctrica, no sumerja nunca el cable de alimentación, la clavija de éste o el conjunto del aparato en el agua o en cualquier otro líquido.
- Si el cable de alimentación se estropea, debe ser sustituido por el fabricante o por su servicio de asistencia técnica o, en todo caso, por una persona con una cualificación similar para evitar cualquier riesgo.
- Para su seguridad personal, no desmonte nunca el aparato a solas; contacte siempre a un centro de asistencia autorizado.



El aparato cumple las siguientes directivas CE:

- Directiva baja tensión 2006/95/CE y sucesivas enmiendas.
- Directiva EMC 2004/108/CE y sucesivas enmiendas.
- Los materiales y los objetos destinados al contacto con alimentos cumplen las especificaciones del Reglamento Europeo (CE) N°1935/2004.



### **Eliminación**

En cumplimiento de la Directiva Europea 2002/96/EC, no elimine el aparato junto a los residuos domésticos, ha de entregarlo a un centro oficial de recogida selectiva.



# descrição - advertências de segurança pt

## Descrição do aparelho

- A Resistência superior
- B Luz interna (apenas em alguns modelos)
- C Encaixe para espeto (apenas em alguns modelos)
- D Ganchos para suporte do espeto (apenas em alguns modelos)
- E Botão do termostato
- F Botão do temporizador
- G Botão selector de funções
- H Indicador luminoso verde °C
- I Indicador luminoso vermelho ON
- L Espeto (apenas em alguns modelos)
- M Suporte do espeto (apenas em alguns modelos)
- N Porta de vidro
- O Grelha - (\*) apenas em alguns modelos
- P Pingadeira

## Dados técnicos

Tensão: 220-240 V ~ 50/60Hz max 16A

Potência absorvida: 2000 W o 2200 W

Dimensões CxAxP: 530 x 340 x 450

Peso: 14,5 kg

## Funções



**FUNÇÃO DE ESPETO** ideal para cozeduras no espeto  
(apenas em alguns modelos)



**FUNÇÃO GRATIN** ideal para gratinar os alimentos  
(apenas em alguns modelos)



**FUNÇÃO GRILL** ideal para grelhar alimentos



**FUNÇÃO DE FORNO TRADICIONAL** ideal para todas as cozeduras tradicionais



**FUNÇÃO DE DESCONGELAÇÃO** ideal para descongelar todos os produtos  
(apenas em alguns modelos)



**HEAT CONVECTION** ideal para uma cozedura mais rápida e homogénea  
(apenas em alguns modelos)



**FUNÇÃO VENTILADA** ideal para uma cozedura mais homogénea  
(apenas em alguns modelos)

## Indicadores luminosos



o indicador luminoso vermelho ON acende-se quando o forno é ligado



o indicador luminoso verde °C acende-se quando o forno atinge a temperatura programada

## Leia atentamente todas as instruções antes de utilizar o aparelho. Conserve estas instruções



### Nota:

Este símbolo evidencia conselhos e informações importantes para o utilizador.

- Antes de utilizar o forno pela primeira vez, retire todos os materiais que se encontram no seu interior, tais como as caixas de protecção, os manuais, os sacos de plástico, etc.
- Antes da primeira utilização, ponha o aparelho a funcionar vazio, com o termostato no máximo, durante pelo menos 15 minutos para eliminar o cheiro a novo e um pouco de fumo devido à presença das substâncias de protecção aplicadas nas resistências antes do transporte. Durante esta operação, areje a divisão.
- Lave cuidadosamente todos os acessórios antes da utilização.



### Atenção!

A inobservância pode ser ou é causa de lesões ou danos no aparelho.

- Este forno foi concebido para cozinhar alimentos. Não deve ser utilizado para outros fins e não deve ser modificado nem adulterado de nenhuma forma.
- Depois de retirar o aparelho da embalagem, examine a porta e certifique-se de que está em bom estado. Dado que a porta é de vidro e, por isso, frágil, é aconselhável solicitar a sua substituição se a mesma ficar visivelmente lascada, estilhaçada ou riscada. Durante a utilização do aparelho, as operações de limpeza e as deslocções, evite ainda os choques violentos, bem como bater a porta e deitar líquidos frios no vidro do aparelho quente.
- Coloque o aparelho numa superfície horizontal a uma altura de pelo menos 85 cm, fora do alcance das crianças.
- Não permita o uso do aparelho a pessoas (incluindo crianças) com capacidades psicofísicas e sensoriais reduzidas, ou com uma experiência e conhecimentos insuficientes, a menos que sejam atentamente vigiadas e ensinadas por um responsável pela sua segurança. Vigie as crianças, certificando-se de que elas não brincam com o aparelho.
- Não desloque o aparelho quando este estiver em funcionamento.
- Não utilize o aparelho se:
  - O cabo de alimentação estiver com defeito.
  - O aparelho tiver caído ou apresentar danos visíveis ou anomalias de funcionamento. Nestes casos, para evitar qualquer risco, o aparelho deve ser levado ao centro de assistência pós-venda mais próximo.
- Não coloque o aparelho junto a fontes de calor.

- Não utilize o aparelho como fonte de calor.
- Nunca coloque papel, cartão ou plástico no interior do aparelho e nunca pouse nada por cima do mesmo (utensílios, grelhas, outros objectos).
- Não introduza nada nos orifícios de ventilação. Não os obstrua.
- Este forno não foi concebido como forno de encastrar.
- Uma vez aberta a porta, nunca pouse sobre a mesma objectos pesados, travessas a ferver ou recipientes. Não puxe a pega para baixo.
- Qualquer utilização profissional, que não seja adequada ou que não esteja em conformidade com as instruções de utilização isenta o fabricante de qualquer responsabilidade ou garantia.
- Este aparelho destina-se apenas a um uso doméstico. Não está prevista a sua utilização em: espaços utilizados como cozinhas para o pessoal de lojas, escritórios e outros locais de trabalho, unidades de turismo rural, hotéis, motéis e outras estruturas de alojamento, quartos para alugar.
- Retire sempre a ficha da tomada quando não utilizar o aparelho e antes da sua limpeza.
- O aparelho não deve ser posto a funcionar através de um temporizador externo ou com um sistema de comando à distância separado.
- O aparelho deve ser posto a funcionar com a parte traseira encostada à parede.
- Não utilize partes metálicas com arestas vivas ou cortantes para limpar a forma do pão.
- Antes da limpeza, desligue sempre o aparelho colocando o temporizador no '0' e retire a ficha da tomada de alimentação.

### Perigo de queimaduras!

A inobservância pode ser ou é causa de queimaduras ou abrasões.

- **Quando o aparelho está a funcionar, a temperatura da porta e das superfícies externas acessíveis pode ser muito elevada. Utilize sempre os manípulos, os puxadores e os botões. Nunca toque nas partes metálicas ou no vidro do forno. Utilize luvas, se necessário.**
- **Este aparelho eléctrico funciona a temperaturas elevadas que podem provocar queimaduras.**
- Nunca arrume produtos inflamáveis junto ao forno ou por baixo do móvel em que o mesmo se encontra.
- Nunca utilize o aparelho por baixo de um móvel suspenso ou de uma prateleira ou junto a materiais inflamáveis tais como cortinas, persianas, etc.
- **Se os alimentos ou outras partes do forno se incen-**

**diarem, nunca tente apagar as chamas com água. Mantenha a porta fechada, retire a ficha da tomada e apague as chamas com um pano húmido.**

### Perigo!

A inobservância pode ser ou é causa de lesões, por choques eléctricos, com risco de vida.

- **Antes de introduzir a ficha na tomada de alimentação, verifique se:**
  - **A tensão da rede corresponde ao valor indicado na chapa de características.**
  - **A tomada de alimentação tem uma capacidade de 16A e dispõe de ligação de terra. O fabricante declina toda e qualquer responsabilidade caso esta norma de segurança não seja respeitada.**
- Não deixe o cabo de alimentação pendurado e evite que o mesmo toque nas partes quentes do forno. Nunca desligue o aparelho puxando pelo cabo de alimentação.
- Se desejar utilizar uma extensão, certifique-se de que ela está em bom estado, de que ela possui uma ficha com ligação de terra e um cabo condutor cuja secção seja, no mínimo, igual à do cabo de alimentação fornecido com o aparelho.
- A fim de evitar o risco de choques eléctricos, nunca mergulhe o cabo de alimentação, a ficha do mesmo ou o próprio aparelho em água ou em qualquer outro líquido.
- Se o cabo de alimentação estiver danificado, deverá ser substituído pelo fabricante ou pelo seu serviço de assistência técnica ou, então, por uma pessoa que possua uma qualificação análoga, de forma a prevenir qualquer risco.
- Para a sua segurança pessoal, nunca desmonte o aparelho sozinho; contacte sempre um centro de assistência autorizado.

**CE** O aparelho está em conformidade com as seguintes directivas CE:

- Directiva de Baixa Tensão 2006/95/CE e posteriores alterações.
- Directiva EMC 2004/108/CE e posteriores alterações.
- Os materiais e os objectos destinados ao contacto com produtos alimentares estão em conformidade com as disposições do Regulamento Europeu (CE) N°1935/2004.



### Eliminação

Nos termos da directiva Europeia 2002/96/EC, não elimine o aparelho juntamente com os resíduos domésticos; deposite-o num centro de recolha selectiva oficial.

# περιγραφή - προειδοποιήσεις ασφαλείας

## Περιγραφή της συσκευής

- A Πάνω αντίσταση
- B Εσωτερική λάμπα (μόνο σε ορισμένα μοντέλα)
- C Υποδοχή σούβλας (μόνο σε ορισμένα μοντέλα)
- D Γάντζοι στήριξης σούβλας (μόνο σε ορισμένα μοντέλα)
- E Θερμοστάτης
- F Χρονοδιακόπτης
- G Διακόπτης επιλογής λειτουργίας
- H Πράσινη λυχνία °C
- I Κόκκινη λυχνία ON
- L Σούβλα (μόνο σε ορισμένα μοντέλα)
- M Στήριγμα σούβλας (μόνο σε ορισμένα μοντέλα)
- N Κρυστάλλινη πόρτα
- O Σχάρα - (\*) μόνο σε ορισμένα μοντέλα
- P Λιποδόχη

## Τεχνικά χαρακτηριστικά

Tensione: 220-240 V ~ 50/60Hz max 16A

Ισχύς: 2000 W ή 2200 W

Διαστάσεις ΠxΥxΒ: 530 x 340 x 450

Βάρος: 14,5 kg

## Λειτουργίες



ΛΕΙΤΟΥΡΓΙΑ ΣΟΥΒΛΑΣ ιδανική για ψήσιμο στη σούβλα (μόνο σε ορισμένα μοντέλα)



ΛΕΙΤΟΥΡΓΙΑ ΡΟΔΟΨΗΣΙΜΑΤΟΣ ιδανική για το ρόδισμα των φαγητών (μόνο σε ορισμένα μοντέλα)



ΛΕΙΤΟΥΡΓΙΑ ΓΚΡΙΛ ιδανική για το ψήσιμο των φαγητών στο γκριλ



ΛΕΙΤΟΥΡΓΙΑ ΣΤΑΤΙΚΟΥ ΦΟΥΡΝΟΥ ιδανική για κάθε κλασικό ψήσιμο



ΛΕΙΤΟΥΡΓΙΑ ΑΠΟΨΥΞΗΣ ιδανική για την απόψυξη όλων των τροφίμων (μόνο σε ορισμένα μοντέλα)



HEAT CONVECTION ιδανική για ένα πιο γρήγορο και ομοιογενές ψήσιμο (μόνο σε ορισμένα μοντέλα)



ΛΕΙΤΟΥΡΓΙΑ ΑΕΡΟΘΕΡΜΟΥ ΦΟΥΡΝΟΥ ιδανική για ένα πιο ομοιογενές ψήσιμο (μόνο σε ορισμένα μοντέλα)

## Ενδεικτικές λυχνίες



η κόκκινη λυχνία ON ανάβει όταν ο φούρνος είναι αναμμένος



η πράσινη λυχνία °C ανάβει όταν ο φούρνος φτάσει στην προγραμματισμένη θερμοκρασία

Διαβάστε προσεκτικά όλες τις οδηγίες πριν χρησιμοποιήσετε τη συσκευή. Φυλάξτε τις παρούσες οδηγίες



### Σημείωση:

Το σύμβολο αυτό επισημαίνει σημαντικές συμβουλές και πληροφορίες για το χρήστη.

- Πριν χρησιμοποιήσετε το φούρνο για πρώτη φορά, βγάλτε όλα τα υλικά που περιέχει στο εσωτερικό, όπως χαρτόνια προστασίας, εγχειρίδια, πλαστικές σακούλες, κλπ.
- Πριν την πρώτη χρήση, αφήστε τη συσκευή να λειτουργήσει άδεια, με το θερμοστάτη στη μέγιστη θερμοκρασία, τουλάχιστον επί 15 λεπτά για να φύγει η οσμή “καινούργιου” και λίγος καπνός από την παρουσία προϊόντων για την προστασία των αντιστάσεων στη μεταφορά. Αερίζετε το δωμάτιο κατά τη διάρκεια της ενέργειας αυτής.
- Πλύνετε προσεκτικά όλα τα εξαρτήματα πριν τη χρήση.



### Προσοχή!

Η μη τήρηση μπορεί να γίνει αιτία τραυματισμού ή βλάβης στη συσκευή.

- Ο φούρνος έχει μελετηθεί για μαγείρεμα φαγητών. Δεν πρέπει να χρησιμοποιείται για άλλους σκοπούς ούτε να τροποποιείται ή να μεταβάλλεται με οποιοδήποτε τρόπο.
- Όταν βγάλετε τη συσκευή από τη συσκευασία, ελέγξτε την ακεραιότητα της πόρτας. Επειδή η γυάλινη πόρτα είναι εύθραυστη, συνιστάται να ζητήσετε την αντικατάστασή της σε περίπτωση που έχει ραγίσει, χαραχθεί ή γρατζουνιστεί. Επίσης, κατά τη χρήση της συσκευής, τον καθαρισμό και τις μετακινήσεις, αποφύγετε να χτυπάτε την πόρτα, να την κλείνετε με δύναμη και να ρίχνετε κρύα υγρά πάνω στο κρύσταλλο όταν η συσκευή είναι ζεστή.
- Τοποθετήστε τη συσκευή σε οριζόντια επιφάνεια με ύψος τουλάχιστον 85 cm, σε σημείο απροσπέλαστο στα παιδιά.
- Μην επιτρέπετε τη χρήση της συσκευής σε άτομα (ακόμα και παιδιά) με μειωμένες ψυχοφυσικές ικανότητες ή με ανεπαρκή εμπειρία, εκτός εάν επιβλέπονται με προσοχή και εκπαιδεύονται από έναν υπεύθυνο για τη σωματική ακεραιότητά τους. Παρακολουθείτε τα παιδιά και βεβαιωθείτε ότι δεν παίζουν με τη συσκευή.
- Μη μετακινείτε τη συσκευή όταν λειτουργεί.
- Μη χρησιμοποιείτε τη συσκευή εάν:
  - Το ηλεκτρικό της καλώδιο είναι ελαττωματικό
  - Η συσκευή έχει πέσει, παρουσιάζει εμφανείς βλάβες ή ανωμαλίες λειτουργίας. Στις περιπτώσεις αυτές, για την αποφυγή κάθε κινδύνου, η συσκευή πρέπει να μεταφερθεί στο πλησιέστερο εξουσιοδοτημένο Σέρβις.
  - Μην τοποθετείτε τη συσκευή κοντά σε πηγές θερμότητας.
  - Μη χρησιμοποιείτε τη συσκευή για θέρμανση του περιβάλλοντος.
  - Μη βάζετε ποτέ χαρτί, χαρτόνι ή πλαστικό στο θάλαμο της

συσκευής και μην ακουμπάτε τίποτα στο πάνω μέρος της (εργαλεία, αχάρες, άλλα αντικείμενα).

- Μην βάζετε κανένα αντικείμενο στα στόμια αερισμού. Μην τα καλύπτετε.
- Ο φούρνος αυτός δεν είναι κατάλληλος για εντοιχισμένη εγκατάσταση.
- Όταν ανοίγετε την πόρτα, μην ακουμπάτε επάνω βαριά αντικείμενα, καυτά τηγάνια ή δοχεία. Μην τραβάτε το χερούλι προς τα κάτω.
- Κάθε επαγγελματική και ακατάλληλη χρήση κατά παράβαση των οδηγιών, απαλλάσσει τον κατασκευαστή από κάθε ευθύνη και υποχρέωση εγγύησης.
- Η παρούσα συσκευή προορίζεται αποκλειστικά για οικιακή χρήση. Δεν προορίζεται για χρήση: σε κουζίνες για προσωπικό καταστημάτων, γραφείων και άλλων χώρων εργασίας, μονάδες αεροτουρισμού, ξενοδοχεία, πανσιόν και άλλες μονάδες φιλοξενίας, ενοικιαζόμενα δωμάτια.
- Αποσυνδέστε πάντα τη συσκευή όταν δεν χρησιμοποιείται και αποσώδητε πριν τον καθαρισμό.
- Η συσκευή δεν πρέπει να χρησιμοποιείται με εξωτερικό χρονοδιακόπτη ή με χωριστό σύστημα χειρισμού εξ αποστάσεως.
- Η συσκευή πρέπει να είναι τοποθετημένη και να λειτουργεί με την πίσω πλευρά κοντά στον τοίχο.
- Μην χρησιμοποιείτε αιχμηρά ή κοφτερά μεταλλικά εργαλεία για να καθαρίσετε τη φόρμα ζυμώματος του ψωμιού.
- Πριν τον καθαρισμό, σβήνετε πάντα τη συσκευή βάζοντας το χρονοδιακόπτη στη θέση "0" και αποσυνδέετε το φως από την πρίζα του ρεύματος.



### **Κίνδυνος εγκαυμάτων!**

Η μη τήρηση μπορεί να γίνει αιτία εγκαυμάτων.

- Όταν η συσκευή λειτουργεί, η θερμοκρασία της πόρτας και των εκτεθειμένων εξωτερικών επιφανειών μπορεί να είναι πολύ υψηλή. Χρησιμοποιείτε πάντοτε τους διακόπτες, τις χειρολαβές και τα πλήκτρα. Μην αγγίζετε ποτέ τις μεταλλικές επιφάνειες ή το κρύσταλλο του φούρνου. Εν ανάγκη χρησιμοποιήστε γάντια.
- Ο ηλεκτρικός φούρνος λειτουργεί σε πολύ υψηλές θερμοκρασίες που μπορούν να προκαλέσουν εγκαύματα.
- Μην τοποθετείτε ποτέ εύφλεκτα προϊόντα κοντά στο φούρνο ή κάτω από το έπιπλο στο οποίο έχει τοποθετηθεί.
- Μην αφήνετε ποτέ τη συσκευή να λειτουργεί κάτω από ντουλάπι ή ράφι ή κοντά σε εύφλεκτα υλικά όπως κουρτίνες, κορτινάκια κλπ.
- Σε περίπτωση που το φαγητό ή εξαρτήματα της

συσκευής πάρουν φωτιά, μην επιχειρείτε ποτέ να σβήσετε τις φλόγες με νερό. Αφήστε την πόρτα κλειστή, αποσυνδέστε το φως και σβήστε τις φλόγες με ένα βρεγμένο πανί.



### **Κίνδυνος!**

Η μη τήρηση μπορεί να γίνει αιτία τραυματισμού από ηλεκτροπληξία με κίνδυνο θανάτου.

- Πριν συνδέσετε το φως στην πρίζα του ρεύματος, βεβαιωθείτε ότι:
  - Η τάση του δικτύου αντιστοιχεί στην τιμή που αναγράφεται στην πινακίδα χαρακτηριστικών.
  - Η πρίζα του ρεύματος έχει παροχή 16Α και διαθέτει αγωγό γείωσης. Ο κατασκευαστής δεν φέρει καμία ευθύνη σε περίπτωση που δεν τηρηθεί ο παραπάνω κανόνας ασφαλείας.
- Μην αφήνετε το ηλεκτρικό καλώδιο να κρέμεται και να έρχεται σε επαφή με θερμές επιφάνειες του φούρνου. Μην αποσυνδέετε ποτέ τη συσκευή τραβώντας το ηλεκτρικό καλώδιο.
- Εάν θέλετε να χρησιμοποιήσετε προέκταση, βεβαιωθείτε ότι βρίσκεται σε καλή κατάσταση, διαθέτει φως με γείωση και αγωγό γείωσης με διατομή τουλάχιστον ίση με τη διατομή του αγωγού γείωσης του ηλεκτρικού καλωδίου της συσκευής.
- Για να αποφύγετε κάθε κίνδυνο ηλεκτροπληξίας, μη βυθίζετε ποτέ σε νερό ή σε άλλο υγρό το ηλεκτρικό καλώδιο, το φως του καλωδίου ή όλη τη συσκευή.
- Εάν το ηλεκτρικό καλώδιο παρουσιάζει φθορές, πρέπει να αντικατασταθεί από τον κατασκευαστή, από το Σέρβις του ή από εξειδικευμένο προσωπικό, ούτως ώστε να αποφύγετε κάθε πιθανό κίνδυνο.
- Για την προσωπική σας ασφάλεια, μην επιχειρείτε ποτέ να επισκευάσετε μόνοι σας τη συσκευή. Απευθυνθείτε στο εξουσιοδοτημένο Σέρβις.



Η συσκευή συμμορφούται με τις ακόλουθες ευρωπαϊκές οδηγίες (ΕΚ):

- Οδηγία Χαμηλής Τάσης 2006/95/ΕΚ και μετέπειτα τροποποιήσεις.
- Οδηγία EMC 2004/108/ΕΚ και μετέπειτα τροποποιήσεις.
- Τα υλικά και τα αντικείμενα που προορίζονται για να έλθουν σε επαφή με τρόφιμα συμμορφούνται με τις διατάξεις του Ευρωπαϊκού Κανονισμού (ΕΚ) αρ. 1935/2004.

### **Απόρριψη**



Σύμφωνα με την Ευρωπαϊκή Οδηγία 2002/96/ΕΚ, η συσκευή πρέπει να διατίθεται χωριστά από τα οικιακά απορρίμματα και κατά συνέπεια πρέπει να παραδίδεται σε ειδικό κέντρο διαφοροποιημένης συλλογής.

## Описание прибора

- A Верхнее сопротивление
- B Внутреннее освещение (только для определенных моделей)
- C Крепление шампура для жарки (только для определенных моделей)
- D Держатели шампура (только для определенных моделей)
- E Ручка терморегулятора
- F Ручка таймера
- G Ручка переключения режимов
- H Зеленая индикаторная лампа температуры °C
- I Красная индикаторная лампа ON
- L Шампур (только для определенных моделей)
- M Держатель шампура (только для определенных моделей)
- N Стеклопанель дверца
- O Решетка - (\*) только для определенных моделей
- P Противень

## Технические данные

Напряжение электропитания: 220-240 В, 50/60 Гц, макс. 16 А  
 Потребляемая мощность: 2000 Вт или 2200 Вт  
 Размеры: Дл.хВыс.хГл.: 530 х 340 х 450  
 Вес: 14,5 кг

## Режимы



РЕЖИМ "ЖАРКА" – идеальный для жарки шашлыков (только для определенных моделей)



РЕЖИМ "ПАНИРОВКА" – идеальный для панировки блюд (только для определенных моделей)



РЕЖИМ "ГРИЛЬ" – идеальный для жарки на гриле



РЕЖИМ "ТРАДИЦИОННАЯ ПЕЧЬ" – идеальный для любого традиционного приготовления



РЕЖИМ "РАЗМОРАЖИВАНИЕ" – идеальный для размораживания любых продуктов (только для определенных моделей)

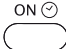



HEAT CONVECTION идеальный для быстрой и равномерной прожарки (только для определенных моделей)



РЕЖИМ "ВЕНТИЛЯЦИЯ" идеальный для наиболее равномерной жарки (только для определенных моделей)

## Индикаторы

- ON  красный индикатор ON  
загорается, когда печь включена
-  °C  
зеленый индикатор °C загорается, когда температура в печи достигает заданной

До эксплуатации прибора внимательно прочтите инструкции. Бережно храните эти инструкции.



### Примечание:

Этот символ выделяет советы и информацию, важную для пользователя.

- До использования печи в первый раз удалите из нее все упаковочные и бумажные материалы, такие как защитный картон, описания, пластиковые пакеты и т.д.
- До первого использования для того, чтобы устранить запах "нового" прибора и появление дыма, вызванного наличием защитной смазки, нанесенной до перевозки на электрические сопротивления, включите прибор не менее чем на 15 минут вхолостую с температурой, установленной на максимальное значение. Во время этой операции проветривайте комнату.
- До использования тщательно промойте все аксессуары.



### Внимание!

Несоблюдение предупреждения может явиться или стать причиной ранения либо повреждения прибора.

- Печь предназначена для приготовления пищи. Она не должна использоваться для других целей, и не должна подвергаться модификации или каким-либо переделкам.
- После извлечения прибора из упаковки осмотрите дверцу и убедитесь в ее целостности. Так как дверца изготовлена из стекла, поэтому хрупкая, при заметных сколах, полосах или царапинах рекомендуется требовать ее замены. Кроме того, во время эксплуатации прибора, выполнении операций по уходу и его перемещению не хлопайте дверцей, избегайте резких толчков и попадания холодных жидкостей на стекло, когда прибор нагрет.
- Установите прибор на горизонтальной плоской поверхности на высоте не менее 85 см и вне досягаемости детьми.
- Не разрешайте пользоваться прибором людям (в том числе и детям) с пониженным уровнем восприятия и психофизических возможностей или с недостаточным опытом и знаниями, за исключением случаев, когда за ними внимательно следят, и они обучены человеком, отвечающим за их безопасность. Следите за детьми, убедитесь в том, что прибор не служит им игрушкой.
- Не передвигайте работающий прибор.
- Не используйте прибор, если:
  - Неисправен шнур электропитания
  - Произошло падение прибора или видны повреждения или неисправности. В таких случаях для того, чтобы избежать любых рисков, прибор должен быть отправлен в ближайший технический сервисный центр.
- Не устанавливайте прибор рядом с источником

тепла.

- Не используйте прибор, как источник тепла.
- Ни в коем случае не помещайте в прибор бумагу, картон или пластик и ничего не кладите на него (инструменты, решетки, другие предметы).
- Не вставляйте ничего в вентиляционные отверстия. Не загораживайте их.
- Эта печь не является встраиваемой.
- После того, как дверца открыта ни в коем случае не ставьте на нее тяжелые предметы, горячие противни или емкости. Не тяните за ручку вниз.
- Любое другое не надлежащее использование в профессиональных целях и не соответствующее инструкциям по эксплуатации освобождает производителя от ответственности и гарантийных обязательств.
- Данный прибор предназначен только для использования в домашнем хозяйстве. Его использование не предусматривается в помещениях, предназначенных для приготовления пищи для персонала магазинов, офисов и других рабочих мест, для агротуризма, гостиниц, мотелей и других структур, служащих для приема гостей, комнат сдаваемых в наем.
- Если прибор не используется и в любом случае до выполнения ухода за ним, отключите прибор от электросети.
- Прибор нельзя включать через внешний таймер или через систему с отдельным дистанционным управлением.
- Прибор должен быть установлен и работать с задней частью, придвинутой к стене.
- Не пользуйтесь металлическими угловатыми или режущими инструментами для очистки формы для замеса хлеба.
- До выполнения очистки обязательно отключите прибор, переведя таймер в положение '0' и выньте вилку электропитания.



#### **Опасность ожога!**

Несоблюдение предупреждения может явиться или стать причиной ошпаривания или ожога.

- **Когда прибор работает, температура дверцы и внешней поверхности может быть очень высокой. Пользуйтесь прибором, касаясь только регуляторов, ручек и кнопок. Ни в коем случае не касайтесь металлических или стеклянных частей печи. При необходимости пользуйтесь защитными перчатками.**
- **Этот электроприбор работает при высокой температуре, которая может вызвать ожоги.**
- Ни в коем случае не оставляйте воспламеняющихся продуктов вблизи печи или под мебелью, на которой

она находится.

- Ни в коем случае не устанавливайте прибор под навесной мебелью или шкафом, либо вблизи воспламеняющихся материалов, таких как занавеси, занавески и т.д.
- **В случае, если продукты или их части в печи загорятся, ни в коем случае не пытайтесь потушить огонь водой. Держите дверцу закрытой, выньте вилку, и затушите пламя влажной тряпкой.**



#### **Опасность!**

Несоблюдение предупреждения может быть или послужить причиной ранения или поражения электрическим током, опасным для жизни.

- **До того, как вставить вилку в розетку электропитания, убедитесь, что:**
  - **Напряжение питания сети соответствует значению, указанному на табличке с техническими характеристиками.**
  - **Розетка электропитания рассчитана на ток 16 А и имеет провод заземления. Производитель не несет никакой ответственности в случае, если эта норма безопасности не соблюдается.**
- Избегайте касания шнуром электропитания горячих частей печи, и не оставляйте его в висачем положении. Не отключайте прибор, потянув за шнур электропитания.
- Если вы хотите использовать удлинитель, убедитесь, что он исправен, имеет вилку с заземлением, а провода имеют сечение, как минимум равное сечению шнура питания, поставленного с прибором.
- Для того, чтобы избежать опасности поражения электрическим разрядом, ни в коем случае не погружайте шнур электропитания, вилку или весь прибор в воду или другую жидкость.
- Если шнур электропитания поврежден, он должен быть заменен производителем или его сервисной технической службой, или, в любом случае, квалифицированным специалистом, что позволит избежать какой бы то ни было риск.
- Для обеспечения личной безопасности ни в коем случае не разбирайте прибор самостоятельно; обращайтесь только в уполномоченный сервисный центр.



Прибор соответствует следующим постановлениям ЕС:

- Директиве по низкому напряжению 2006/95/ЕС и последующим дополнениям.
- Директиве EMC 2004/108/ЕС и последующим дополнениям.
- Материалы и предметы, предназначенные для контакта с пищевыми продуктами соответствуют требованиям европейской директивы № 1935/2004.



# tanımlama - güvenlik için temel uyarılar tr

## Cihazın tanımı

- A Üst rezistans
- B İç aydınlatma lambası (sadece bazı modellerde)
- C Piliç çevirme şiş yuvası (sadece bazı modellerde)
- D Şiş tutma kancaları (sadece bazı modellerde)
- E Termostat ayar düğmesi
- F Zaman ayarı düğmesi
- G Fonksiyon seçme manivelası
- H Yeşil °C ikaz lambası
- I Kırmızı çalışma ikaz lambası
- L Şiş (sadece bazı modellerde)
- M Şiş desteği (sadece bazı modellerde)
- N Cam kapak
- O Izgara - (\*) sadece bazı modellerde
- P Fırın tepsisi

## Teknik veriler

Gerilim: 220-240 V ~ 50/60Hz max 16A  
Çekilen güç: 2000 W o 2200 W  
Boyutlar UxYxD: 530 x 340 x 450  
Ağırlık: 14,5 kg

## Fonksiyonlar



Şişle pişirmek için ideal PİLİÇ ÇEVİRME FONKSİYONU  
(sadece bazı modellerde)



Yiyecekleri gratine etmek için ideal GRATINE FONKSİYONU  
(sadece bazı modellerde)



Yiyeceklerin ızgara yapılması için ideal GRILL FONKSİYONU



Bütün geleneksel pişirme çeşitleri için ideal GELENEKSEL FIRIN FONKSİYONU



Bütün ürünlerin buzunu çözmek için ideal BUZ ÇÖZME FONKSİYONU (sadece bazı modellerde)



Daha hızlı ve daha homojen bir pişirme için HEAT CONVECTION (sadece bazı modellerde)



Daha homojen bir pişirme için ideal FAN FONKSİYONU  
(sadece bazı modellerde)

## İkaz lambaları

ON

kırmızı çalışma ikaz lambası fırın çalışırken yanar

°C



yeşil °C ikaz lambası fırın ayarlanan sıcaklığa ulaştığında yanar

## Cihazı kullanmadan önce talimatları dikkatle okuyun. Bu talimatları saklayın



### Önemli Not:

Bu işaret, kullanıcı için önemli tavsiye ve bilgileri belirtir.

- Fırının ilk kullanımından önce, içindeki koruma kartonları, kitapçıkları, plastik torbaları, vs. çıkarın.
- İlk kullanımdan önce, yeni kokusunu ve nakilden önce rezistansları korumak için uygulanan koruyucu maddeye bağlı dumanı gidermek için, cihazı en azından 15 dakika termostat azami seviyede olmak üzere çalıştırın. Bu operasyon sırasında odayı havalandırın.
- Kullanmadan önce tüm aksesuarları özenli bir şekilde yıkayın.



### Dikkat!

İtaat edilmemesi yaralanmalar veya cihaz hasarlarına sebep olabilir.

- Bu fırın yiyecek pişirmek için tasarlanmıştır. Farklı amaçlar için kullanılamaz, modifiye edilemez ve hiç bir şekilde kuralanamaz.
- Cihaz ambalajından çıkartıldıktan sonra kapağını ve fırının bütünlüğünü kontrol edin. Kapak cam olduğundan dolayı kırılabilir, gözle görülür şekilde eğrilmiş, çizilmiş, sıyrılmış olması halinde değiştirme talep edilmesi tavsiye edilir. Ayrıca cihazın kullanımı, temizlik işlemleri ve yer değişimleri sırasında kapağı vurmeyin, şiddetle çarpmayın ve cihaz hala sıcakken camın üzerine soğuk sıvılar dökmeyin.
- Cihazı en az 85 cm. yükseklikte, çocukların ulaşamayacakları yatay bir zemine yerleştirin.
- Cihazın düşük fiziksel-psikolojik-algisal kapasiteli (çocuklar dâhil), deneyim ve bilgisi yetersiz kişiler tarafından kullanımına, kendilerinden sorumlu kişilerin dikkatli eğitimi ve gözetimi olmadığı takdirde, izin vermeyin. Küçük çocukları, takip ederek cihaz ile oynamadıklarından emin olun.
- Çalışır durumdaki cihazı yerinden oynatmayın.
- Cihazın kullanılmaması gerekli durumlar:
  - Elektrik kablosu kusurlu ise
  - Cihaz düşmüş ve hasar veya çalışma kusurları görülüyorsa. Bu tür durumlarda her türlü riski önlemek için cihaz en yakın satış sonrası servis merkezine götürülmelidir.
- Cihazı ısı kaynaklarının yakınına yerleştirmeyin.
- Cihazı asla bir ısı kaynağı olarak kullanmayın.
- Cihazın içine asla kâğıt, karton veya plastik koymayın ve

üzerinde hiç bir nesne bırakmayın (aletler, izgaralar, diğer nesnelere).

- Havalandırma ağzlarının hiç bir şey sokmayın. Onları tıkamayın.
- Bu fırın ankastre kullanım için üretilmemiştir.
- Kapak açılken üzerine asla ağır nesnelere, sıcak tencere veya kaplar koymayın. Kolu aşağı doğru çekmeyin.
- Uygunsuz veya talimatlara uymayan her türlü profesyonel kullanım ne üretici ne de garanti yükümlülüğünde değildir.
- Bu cihaz yalnızca domestik kullanıma yöneliktir. Aşağıda belirtilen ortamlarda kullanımı öngörülmemektedir : dükkân, ofis ve diğer iş alanlarının personeli için mutfak olarak tayin edilen yerler, çiftlik evleri, otel, motel, diğer konuk evleri, kiralık odalar.
- Cihazı kullanmadığınızda ve temizlemeden önce mutlaka prizden çıkarın.
- Cihaz harici bir zaman ayarı veya ayrı bir uzaktan kumanda sistemi vasıtasıyla çalıştırılmamalıdır.
- Cihaz arka kısmı duvara yanaşmış şekilde durmamalı ve çalıştırılmamalıdır.
- Ekmek hamuru yoğurma tepsisinin temizliğinde sivri veya kesici nesnelere kullanmayın.
- Temizlemeden önce mutlaka zaman ayarı düğmesini '0' konumuna getirerek cihazı kapatın ve fişini elektrik prizinden çıkarın.



### **Yanma Tehlikesi!**

Riayet edilmemesi yaralanmalar veya cihaz hasarlarına sebep olabilir.

- **Cihaz kullanılırken, kapak ve dış yüzeyler çok yüksek sıcaklıklara ulaşabilir. Daima manivela, kulp ve düğmeleri kullanın. Fırının metal ve cam kısımlarına asla dokunmayın. Gerekliğinde eldiven kullanın.**
- **Bu elektrikli cihaz yanıklara sebep olabilecek yüksek sıcaklıklarda çalışır.**
- Fırının yakınında ve üzerine yerleştirildiği mobilyanın altında asla yanıcı ürünler yerleştirmeyin.
- Cihazı asla asılı bir mobilya veya raf ya da perde, kepenk, vs. gibi yanıcı maddelerin yakınına yerleştirmeyin.
- **Yiyeceklerin ya da fırının diğer bölümlerinin alev alması halinde, ateşi asla su ile söndürmeyi denemeyin. Kapağı kapalı tutun, fişi çekin ve nemli bir bez ile ateşi boğun.**



### **Tehlike!**

İtaat edilmemesi halinde hayati tehlikesi olan, elektrik çarpmalarına bağlı yaralanmalara sebep olabilir.

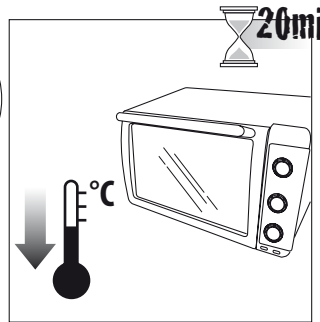
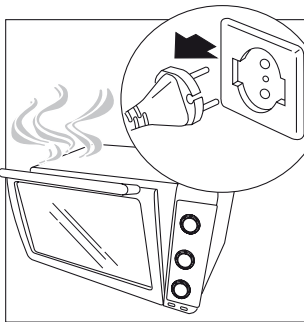
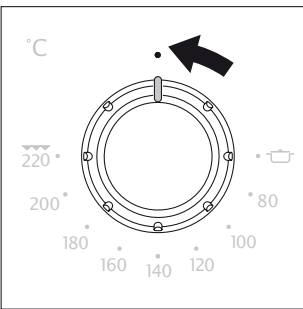
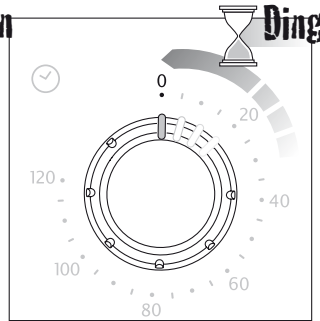
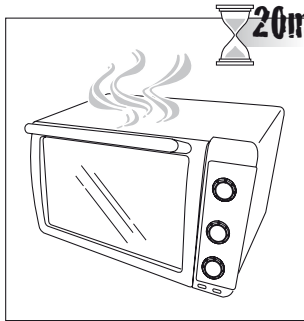
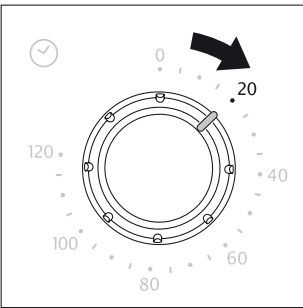
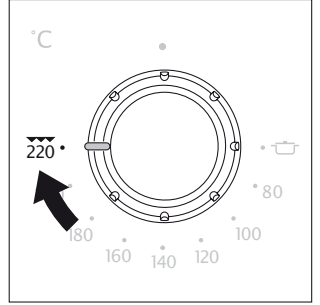
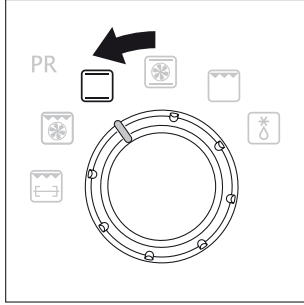
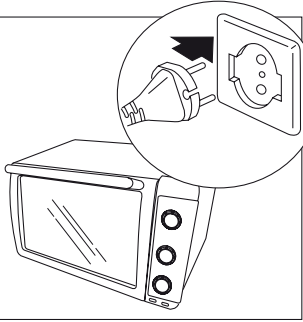
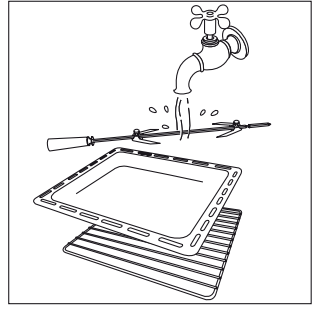
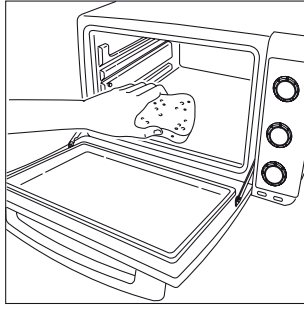
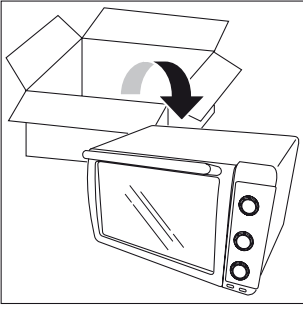
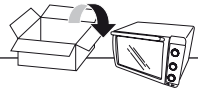
- **Fişi prize takmadan önce kontrol edilmesi gerekenler:**
- **Şebeke geriliminin özellikler plakasında belirtilene tekabül etmesi.**
- **Akım prizinin en azından 16A gücünde ve toprak hat teli ile donatılmış olmasını.**
- **Üretici firma, bu kaza önlem talimatına riayet edilmemesi durumunda tüm sorumluluğu reddeder.**
- Elektrik kablosunu sarkıtmayın ve fırının sıcak kısımlarına değdirmeyin. Cihazı asla elektrik kablosundan çekerek kapatmayın.
- Uzatma kablosu kullanılacak ise iyi durumda olmasına, toprak hatlı bir fiş ile ve en azından cihaza tahsis edilen elektrik kablosununkine eşit bir iletken kablo ile donatılmış olmasına dikkat edin.
- Her türlü elektrik çarpması riskini önlemek için cihazı veya elektrik kablosunu, fişini ya da cihazın tamamını asla suya daldırmayın.
- Eğer elektrik kablosu kusurlu ise her türlü riskin önüne geçmek için değişim üretici veya teknik hizmet servisi ya da eşdeğer uzmanlıkta bir personel tarafından yapılmalıdır.
- Kişisel güvenlik için cihazı asla yalnız başınıza sökmeyin; daima yetkili bir servis merkezine başvurun.

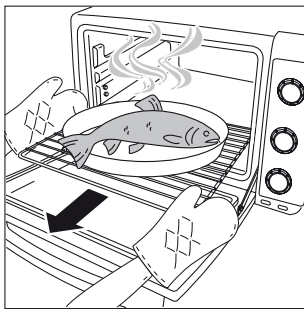
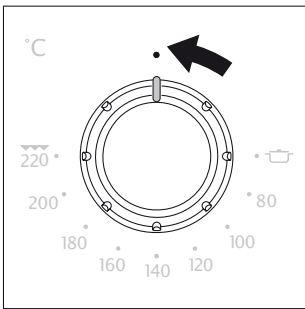
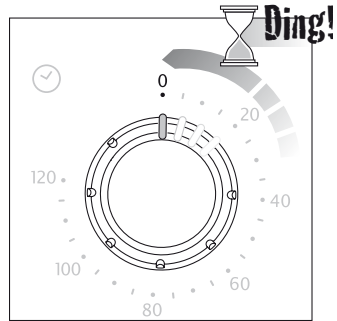
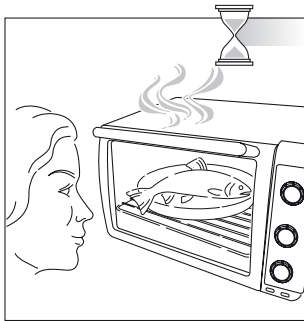
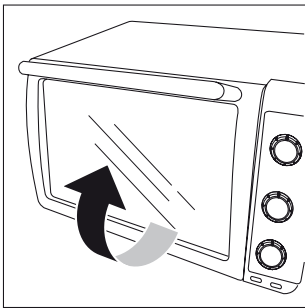
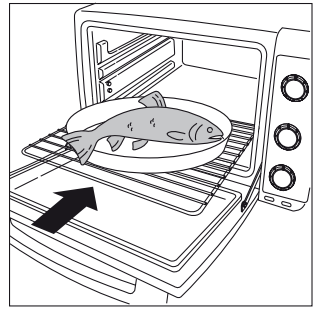
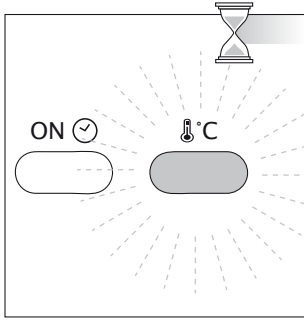
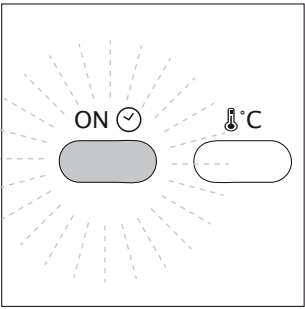
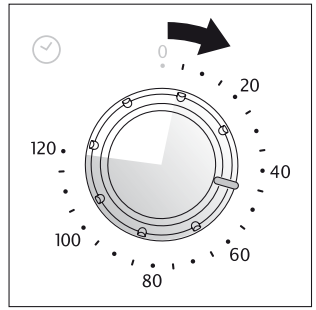
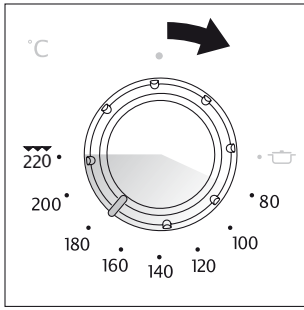
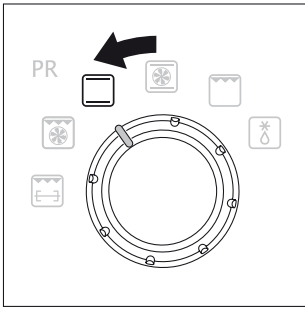


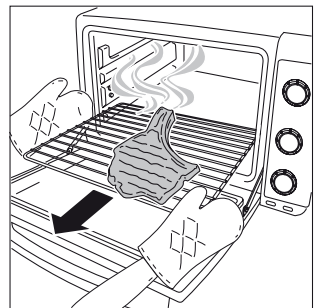
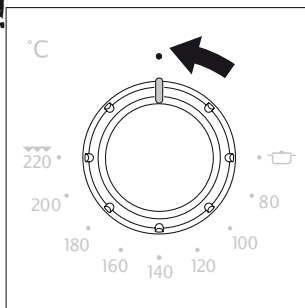
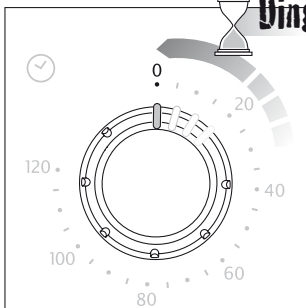
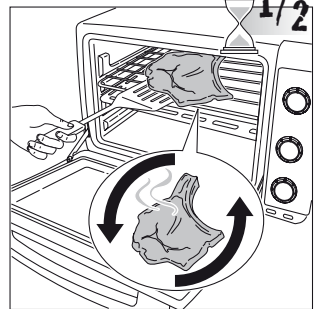
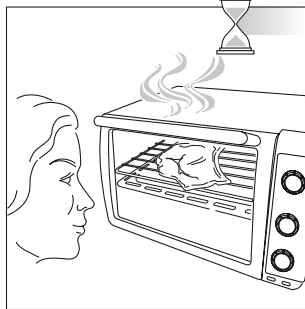
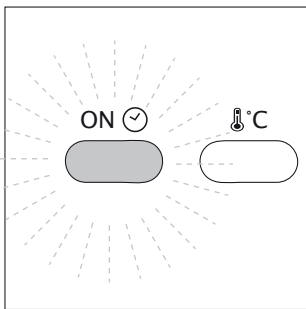
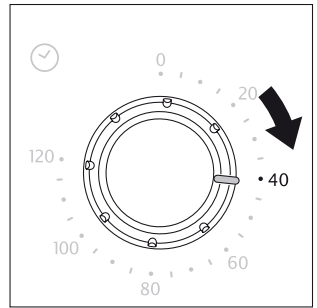
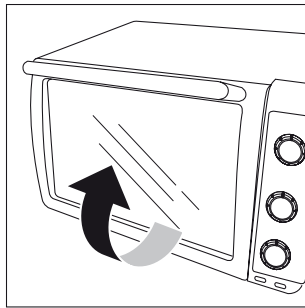
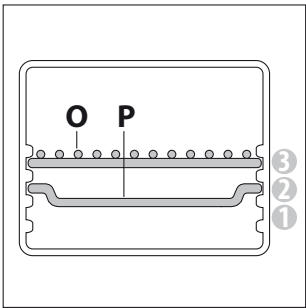
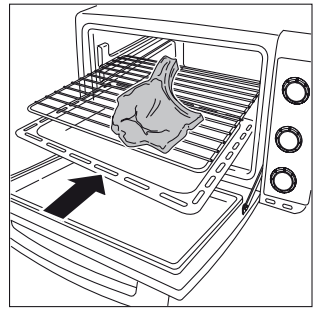
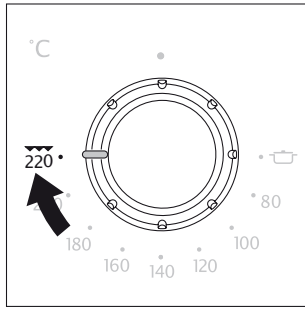
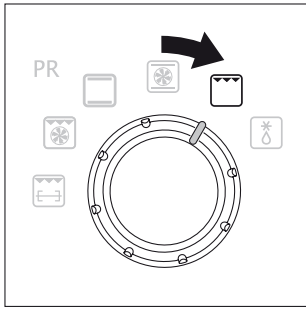
Cihaz aşağıda belirtilen CE yönergelerine uygundur :

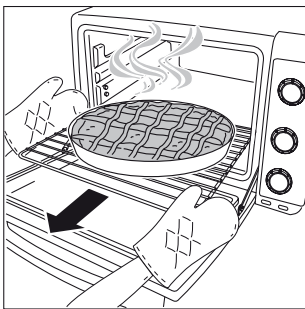
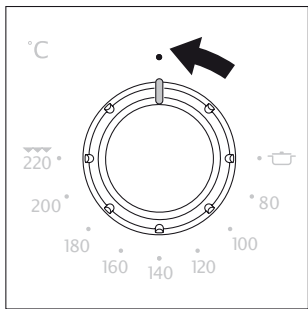
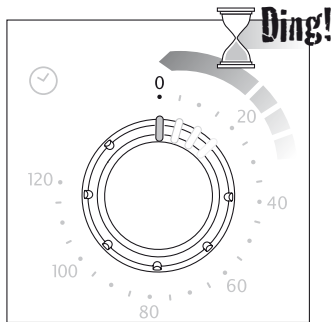
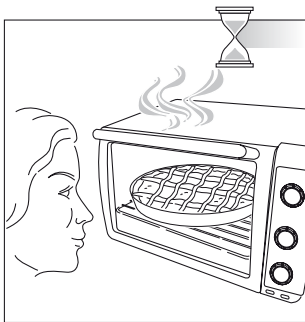
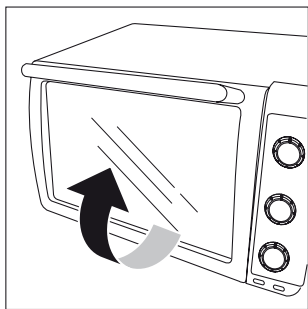
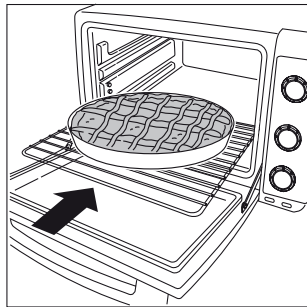
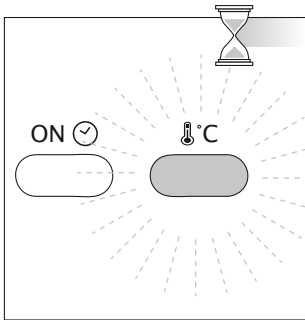
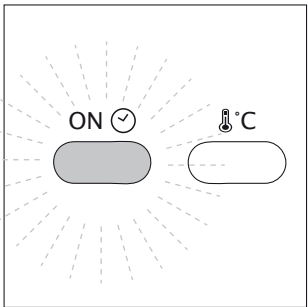
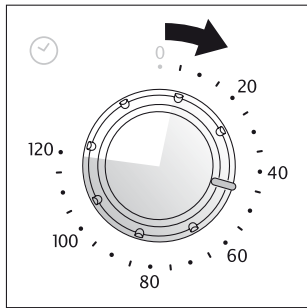
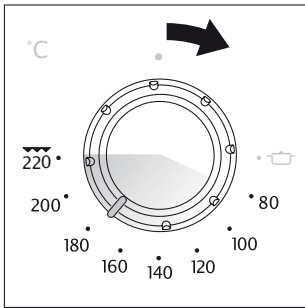
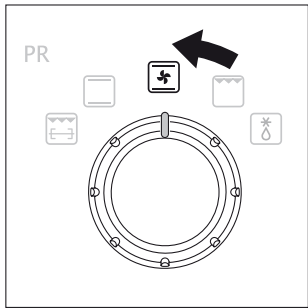
- Alçak Gerilim Direktifi 2006/95/CE ve akabinde yapılan değişiklikler.
- EMC Direktifi 2004/108/CE ve akabinde yapılan değişiklikler.
- Yiyecek maddeleri ile temas etmeye yönelik nesne ve materyaller Avrupa (CE) N°1935/2004 kararname talimatları ile uyum içindedir.

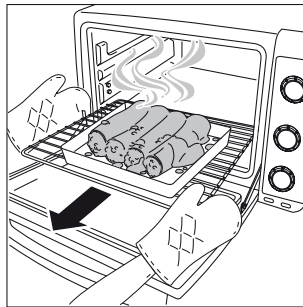
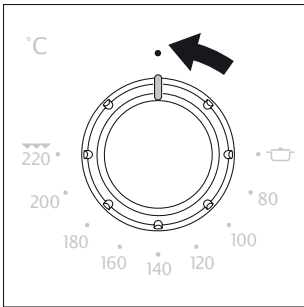
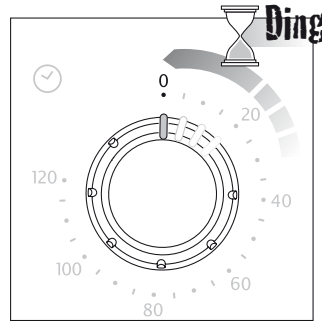
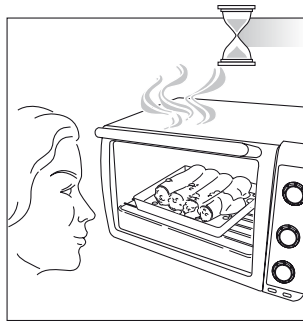
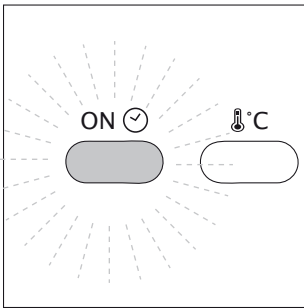
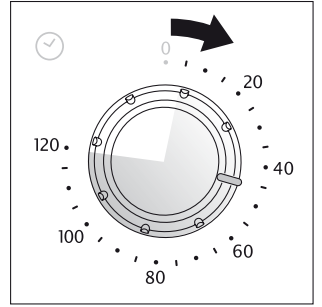
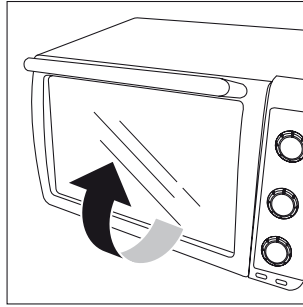
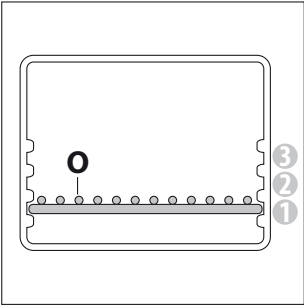
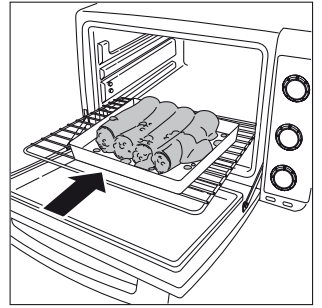
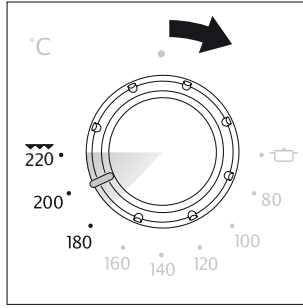
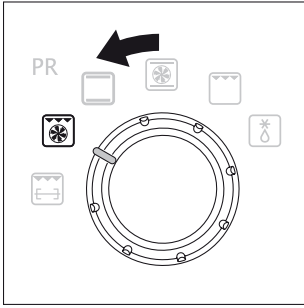


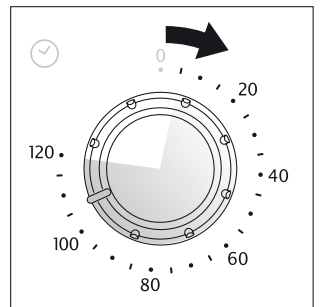
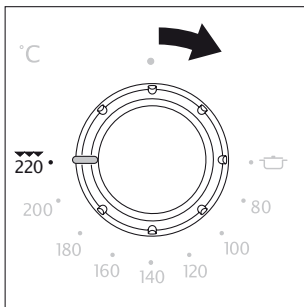
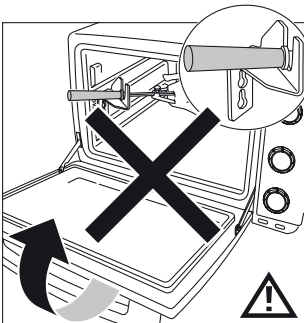
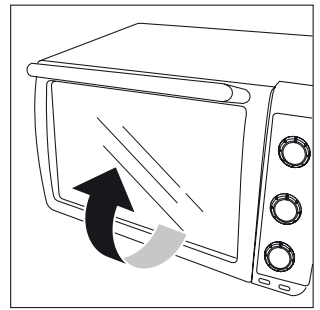
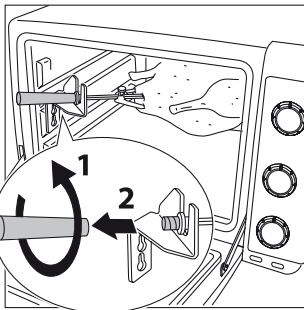
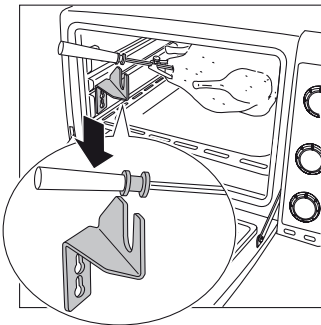
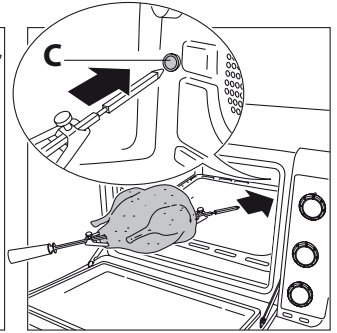
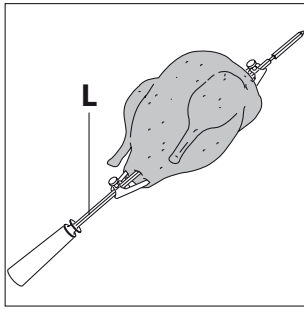
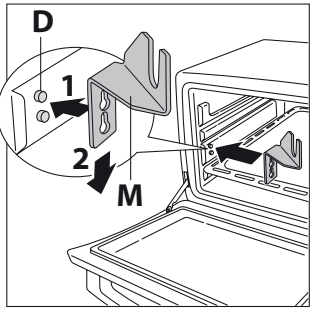
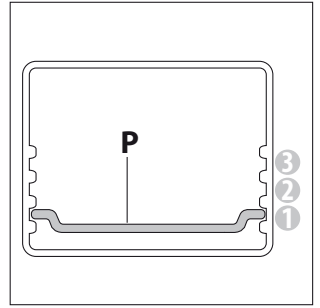
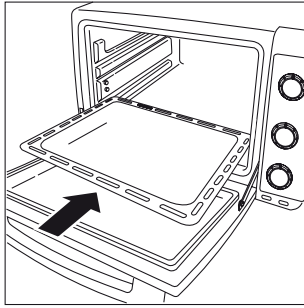
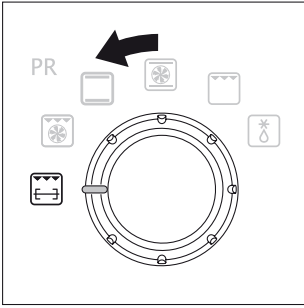






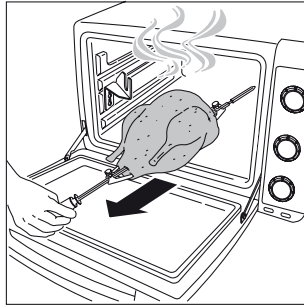
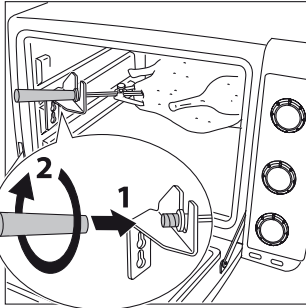
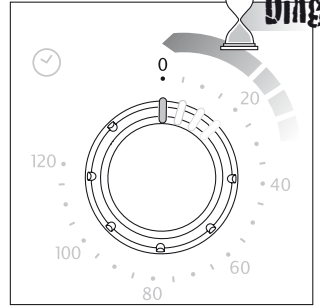
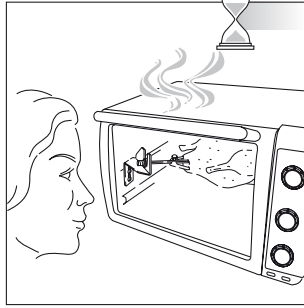
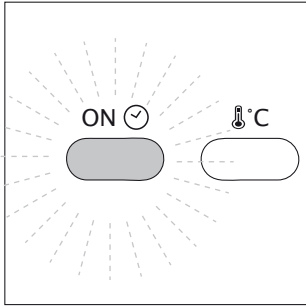


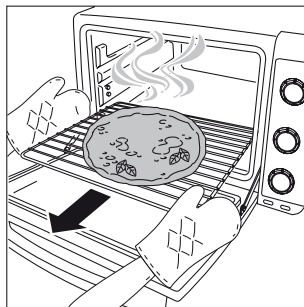
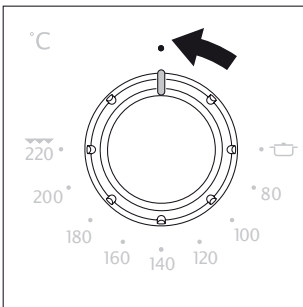
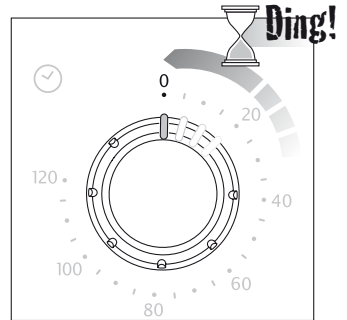
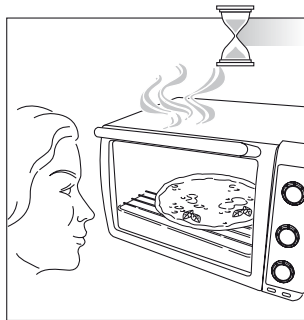
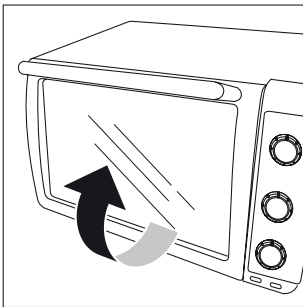
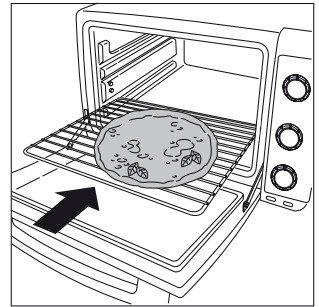
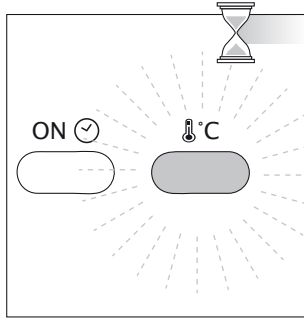
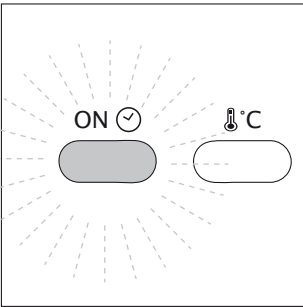
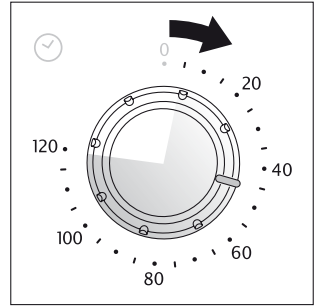
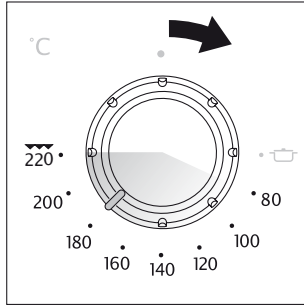
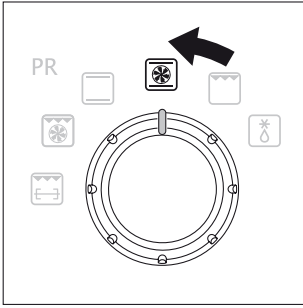




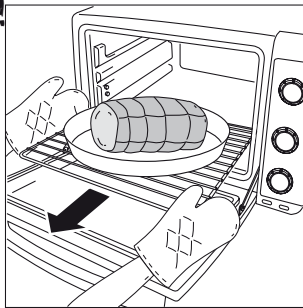
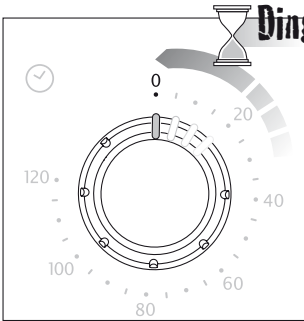
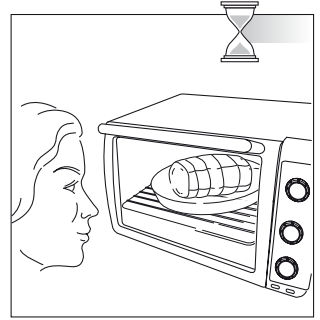
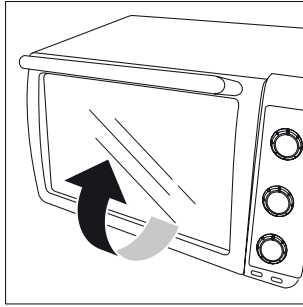
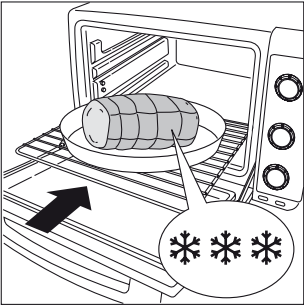
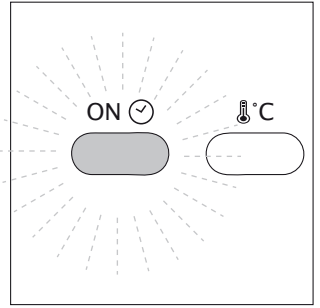
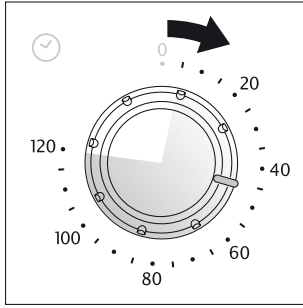
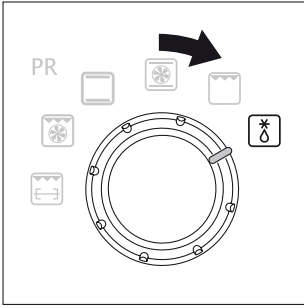


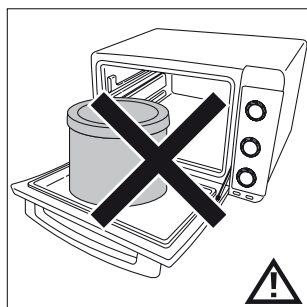
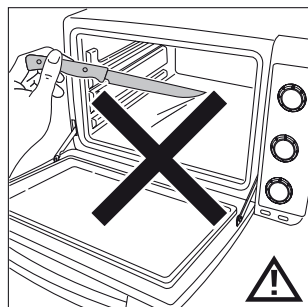
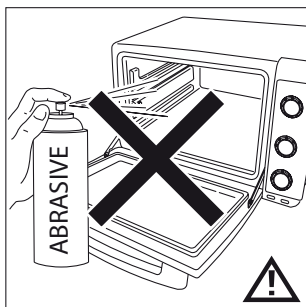
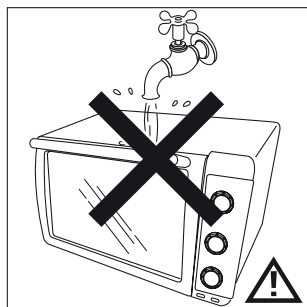
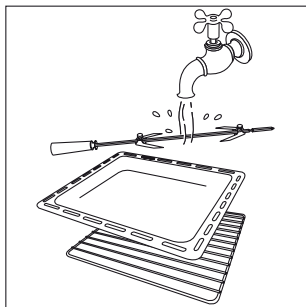
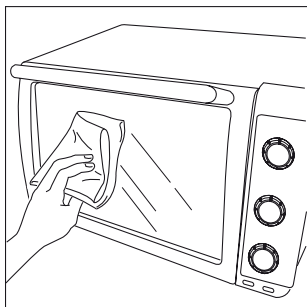
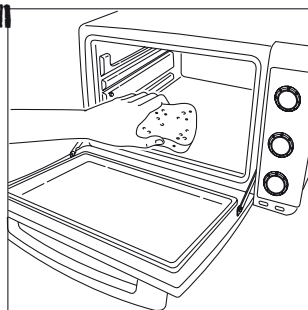
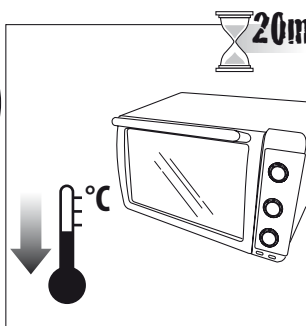
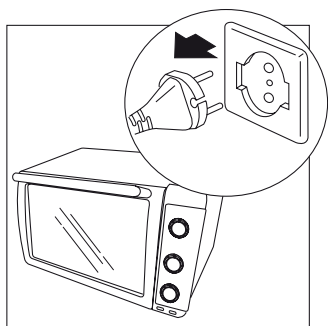
Ding!


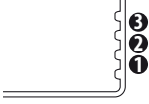
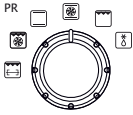








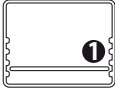


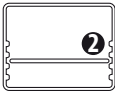











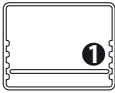











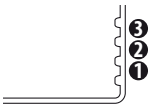
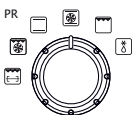


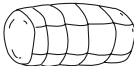
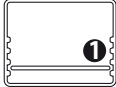






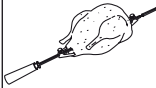


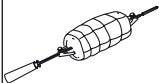



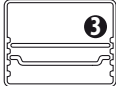


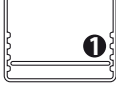


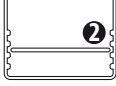









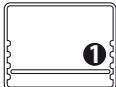









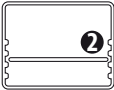

































					
	700g		  	180 °C	45-50 min 30-35 min 37-42 min
	750g			200 °C	25-30 min
	450g		  	200 °C	20-22 min 15-17 min 18-20 min
	500g			180 °C	35-40 min
	1500g		 	180 °C 200 °C	35-40 min 30-35 min
	1300g		  	190 °C	100-105 min 80-85 min 90-95 min
	700g		  	190 °C	65-70 min 50-55 min 60-65 min

					
	1000g		  	190 °C	90-95 min 75-80 min 85-90 min
	1200g			180 °C	55-60 min
	1100g			220 °C	90-95 min
	1250g			220 °C	100-105 min
	750g			220 °C	25-30 min
	1000g			200 °C	25-30 min
	1000g		  	200 °C	65-70 min 45-50 min 60-65 min
	1000g		  	200 °C	55-60 min 45-50 min 50-55 min
	1000g			220 °C	15-20 min

					
	300g			180 °C	15-20 min
	6		  	180 °C	20-22 min 13-15 min 18-20 min
	850g		  	180 °C	40-45 min 30-35 min 35-40 min
	850g		  	180 °C	40-45 min 30-35 min 35-40 min
	900g		  	180 °C	35-40 min 25-30 min 30-35 min
	12			170 °C	20-25 min
	900g			160 °C	85-90 min