

ELB - 2342/1



Garanzia

Questo prodotto è coperto da garanzia per 24 mesi dalla data di acquisto contro difetti di produzione. Tutti i danni causati da altre motivazioni non sono coperti da garanzia. Il documento di garanzia deve essere presentato insieme al prodotto da riparare coperto da garanzia. L'acquirente è responsabile di ogni costo di spedizione.

Si raccomanda di eseguire i fori nella parete della profondità e diametro prescritti, rimuovere poi, dai fori stessi, polvere e detriti. I tasselli forniti sono adatti alla più vasta tipologia di pareti, prima di montare il supporto verificate comunque l'idoneità alla parete su cui volete applicare il prodotto, in caso di dubbi vi consigliamo di rivolgervi ad un installatore o ad un rivenditore qualificato. Attenersi alle istruzioni di assemblaggio del manuale d'istruzione. Si declina qualsiasi responsabilità in caso di mancata osservanza di queste istruzioni, delle limitazioni d'uso o per modifiche apportate al supporto.

Le viti in dotazione per fissare la TV al supporto sono adatte alla maggior parte delle TV presenti sul mercato, ma potrebbero non andare bene per il vostro.

Verificate che diametro, passo e lunghezza delle viti siano adeguate al Vostro TV, in caso contrario acquistatene delle nuove. Il supporto non è idoneo ad ambienti esterni.

Warranty

This product is covered by a 24 months guarantee from the date of purchase against any manufacturing defects. Any damage caused by other reasons is not covered. A purchase document must be presented together with the request for repair under guarantee. The customer is responsible for all shipping costs.

Drill the holes in the wall with the depth and diameter recommended, then clear them of dust and debris.

The plugs supplied suit a wide range of wall types; however before mounting the stand make sure they are suitable for the wall where you want to apply the product; in case of doubt you are advised to contact an installer or a qualified dealer.

Follow the assembly instructions in the instruction manual.

We accept no responsibility if these instructions or the use restrictions are not complied with, or if changes are made to the stand.

The screws supplied for fixing the TV set to the stand suit most TV sets available on the market but they might not be right for yours.

Make sure that the diameter, pitch and length of the screws are adequate for your TV set; if they are not, you need to buy new ones. The stand is not suited for outdoor installation.

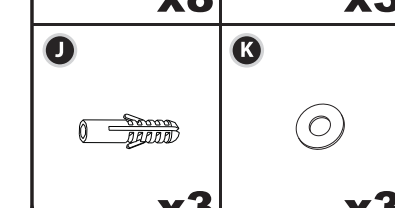
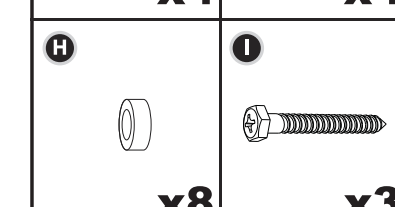
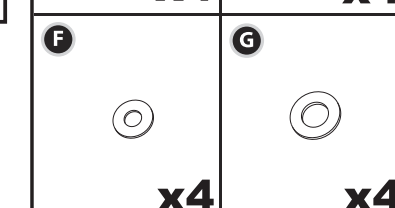
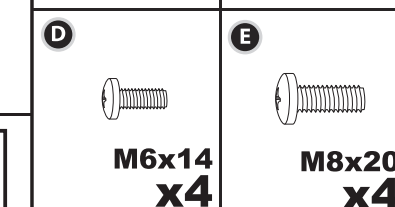
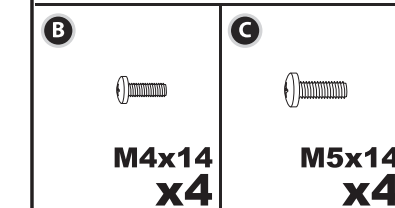
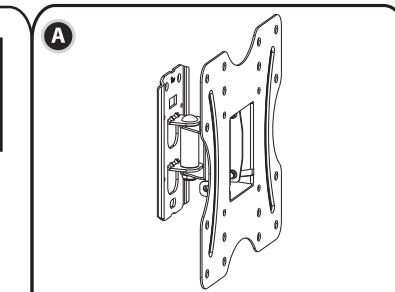
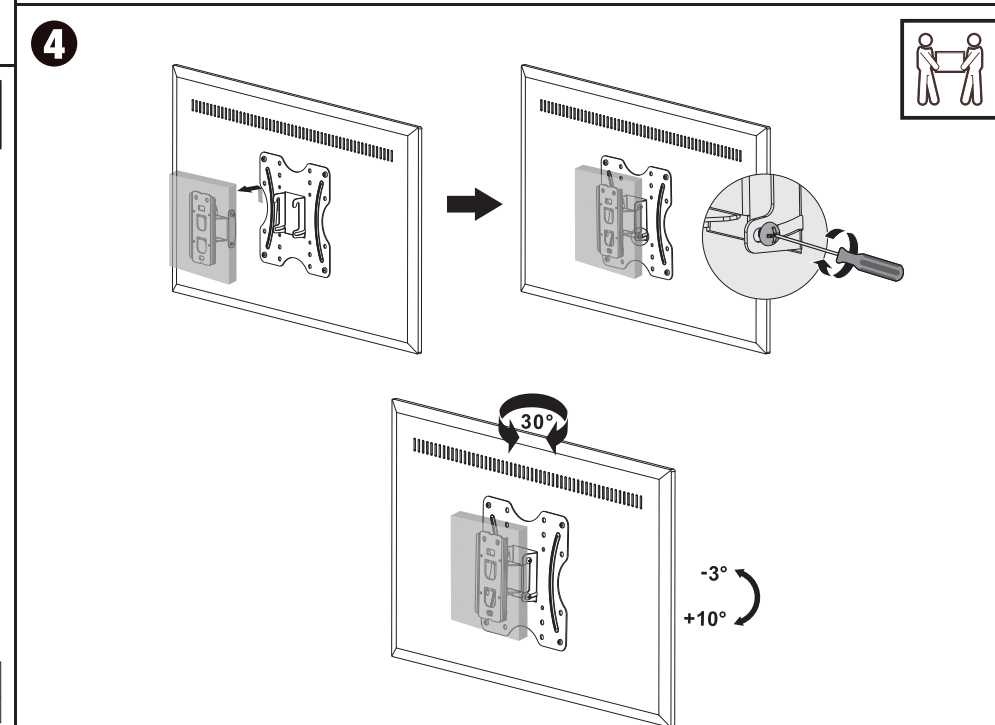
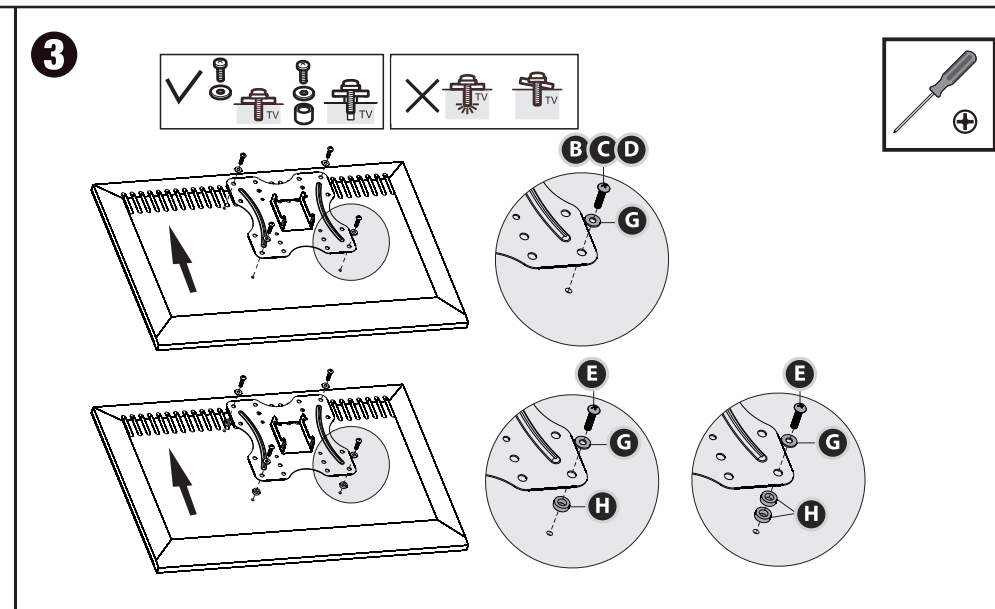
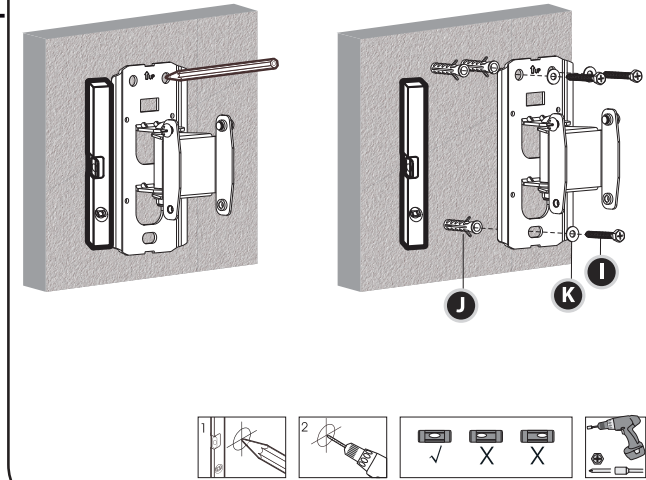
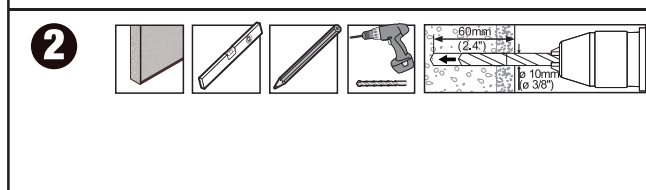
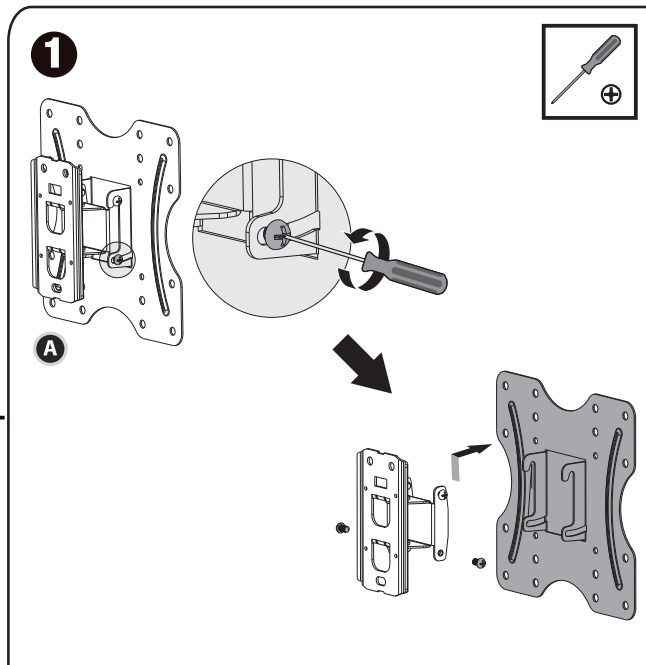
Garantie

Ce produit est accompagné d'une garantie de 24 mois à partir de la date d'achat couvrant tout vice de fabrication. Tout dommage dérivant d'autres causes est exclu. Un document d'achat devra être fourni à l'appui de toute demande de réparation en garantie. Les frais de transport sont à la charge du client.

Il est recommandé de percer les trous au mur selon la profondeur et le diamètre préconisés, puis de les nettoyer de toute poussière et débris. Les chevilles fournies conviennent pour la plupart des murs, il est cependant conseillé de vérifier la qualité du mur avant d'y appliquer le produit; en cas de doute, consultez un installateur ou un revendeur qualifié. Suivez les instructions d'assemblage contenues dans la notice d'emploi. Aucune responsabilité ne sera assurée en cas de non-respect de ces instructions, des limitations d'emploi ou en cas de modifications apportées au produit.

Les vis fournies pour fixer le téléviseur conviennent pour la plupart des modèles commercialisés, mais elles pourraient ne pas être adaptées au vôtre. Vérifiez que le diamètre, le pas et la longueur des vis conviennent à votre téléviseur; en cas contraire, procurez-vous de nouvelles vis.

Le support n'est pas prévu pour être utilisé à l'extérieur.



Garantie

Dieses Produkt wird von einer 24-monatigen Garantie ab dem Kaufdatum hinsichtlich Herstellungsmängeln gedeckt. Alle aus anderen Gründen hervorgerufenen Schäden sind nicht gedeckt. Bei einer Reparatur im Rahmen der Garantie ist ein Kaufbeleg zusammen mit dem Reparaturauftrag vorzulegen. Alle Versandkosten gehen zu Lasten des Kunden.

Es wird geraten, die Bohrungen in der Wand mit den vorgeschriebenen Werten für Tiefe und Durchmesser auszuführen, sowie dann aus diesen Bohrungen Staub und Schutt zu entfernen. Die gelieferten Dübel eignen sich für eine breite Vielfalt von Wänden. Prüfen Sie jedoch vor Montage der Halterung in jedem Falle die Eignung für die Wand, an der das Produkt angebracht werden soll. Im Falle von Zweifeln raten wir, sich an einen Installateur oder Fachhändler zu wenden. Beachten Sie die Montageanleitung in der Gebrauchsanweisung. Im Falle einer Nichtbeachtung dieser Anweisungen, der Einsatzgrenzen oder an der Halterung vorgenommenen Änderungen wird jegliche Haftung abgelehnt.

Die beiliegenden Schrauben zur Befestigung des Fernsehers an der Halterung eignen sich für den Großteil der auf dem Markt erhältlichen Fernseher, könnten aber unter Umständen für Ihr Gerät nicht passen. Prüfen Sie, ob Durchmesser, Gewindesteigung und Länge der Schrauben für Ihren Fernseher geeignet sind. Erwerben Sie anderenfalls neue Schrauben. Die Halterung ist nicht zur Installation in Außenbereichen geeignet.

Garantía

Este producto está cubierto por una garantía de 24 meses a partir de la fecha de compra frente a cualquier defecto de fabricación. Cualquier daño causado por otro motivo no está cubierto. Debe presentarse un documento de compra junto con la solicitud de reparación en garantía. Todos los gastos de envío corren por cuenta del cliente.

Se recomienda practicar los agujeros en la pared con la profundidad y el diámetro prescritos, quitar seguidamente, de los agujeros mismos, el polvo y los detritos. Los tacos que se suministran son adecuados para el más amplio tipo de paredes, antes de montar el soporte verificar en cualquier caso que son adecuados para la pared en la que se quiere aplicar el producto, en caso de duda le aconsejamos que se dirija a un instalador o a un vendedor cualificado. Atenerse a las instrucciones de montaje del manual de instrucciones. Se declara cualquier responsabilidad en caso de falta de observancia de estas instrucciones, de las limitaciones de uso o debido a modificaciones aportadas al soporte. Los tornillos que se suministran para fijar la TV al soporte son adecuados para la mayor parte de las TV que se encuentran en el mercado, pero podrían no ser los adecuados para la de usted. Compruebe que el diámetro, el paso y la longitud de los tornillos son los adecuados para su TV, en caso contrario compre otros nuevos. El soporte no es idóneo para ambientes externos.

Garantia

Este produto é coberto por uma garantia de 24 meses, após a data de compra, contra defeitos de fabricação. Qualquer dano provocado por outras causas não é coberto. Juntamente com o pedido de reparação em garantia é necessário apresentar o documento de compra. O cliente é responsável por todos os custos de expedição.

Recomenda-se efetuar os furos na parede respeitando a profundidade e o diâmetro prescritos; em seguida remover destes furos pó e detritos. Os calços fornecidos são adequados para a mais ampla tipologia de paredes; antes de montar o suporte verificar, em todo caso, a idoneidade da parede à qual se deseja aplicar o produto; no caso de dúvidas aconselhamos dirigir-se a um instalador ou a um revendedor qualificado.

Observar as instruções de montagem referidas no manual de instruções. Declina-se qualquer responsabilidade no caso de não observância destas instruções, das limitações de uso ou no caso de modificações efetuadas no suporte.

Os parafusos fornecidos para fixar a TV no suporte são adequadas à maior parte das TV presentes no mercado mas poderiam não servir para a sua.

Verificar que o diâmetro, passo e comprimento dos parafusos seja adequado à sua TV, caso contrário comprar novos parafusos. O suporte não é idóneo para ambientes externos.

Εγγύηση

Το παρόν προϊόν καλύπτεται από εγγύηση 24 μηνών από την ημερομηνία αγοράς του έναντι κάθε κατασκευαστικού ελαττώματος. Κάθε ζημιά που προκαλείται από άλλο λόγο δεν καλύπτεται. Θα πρέπει να προσκομιστεί ένα έγγραφο αγοράς μαζί με την αίτηση επισκευής στα πλαίσια της εγγύησης. Ο πελάτης επιβαρύνεται για όλα τα έξοδα αποστολής.

Συνιστάται να ανοίξετε τρύπες με το απαιτούμενο βάθος και διάμετρο στον τοίχο. Στη συνέχεια, αφαιρέστε από τις τρύπες τη σκόνη και τα κατάλοιπα. Οι παρεχόμενοι πείροι προσαρμζονται σε ένα πολύ ευρύ φάσμα τοίχων. Πριν από τη συναρμολόγηση του στηρίγματος ωστόσο, επιβεβαιώστε την καταλληλότητα του τοίχου όπου θέλετε να εφαρμόσετε το προϊόν. Σε περίπτωση αμφιβολίας θα πρέπει να απευθυνθείτε σε εξειδικευμένο εγκαταστάτη ή μεταπωλητή. Ακολουθήστε τις οδηγίες συναρμολόγησης του εγχειριδίου οδηγιών. Δεν φέρουμε καμία ευθύνη σε περίπτωση αποτυχίας να ακολουθήσετε αυτές τις οδηγίες, του περιορισμού χρήσης ή αλλαγών στο στήριγμα. Οι βίδες που περιλαμβάνονται για τη στερέωση της τηλεόρασης στο στήριγμα είναι κατάλληλες για τις περισσότερες τηλεοράσεις της αγοράς, αλλά υπάρχει περίπτωση να μην ταιριάζουν στη δική σας. Ελέγξτε ότι η διάμετρος, το ύψος και το μήκος των βιδών είναι κατάλληλα για την τηλεοράσή σας, αλλιώς αγοράστε άλλες. Τα στήριγμα δεν είναι κατάλληλο για χρήση σε εξωτερικούς χώρους.

Garanti

Denna produkt omfattas av en 24 månaders garanti från inköpsdatum mot eventuella fabriktionsfel. Eventuella skador som orsakats av andra skäl omfattas inte. Ett köpdokument måste presenteras tillsammans med en begäran om reparation under garantiperioden. Kunden ansvarar för alla fraktkostnader.

Det rekommenderas att borra hålen i väggen med det föreskrivna djupet och diametern, avlägsna sedan damm och skräp från hålen. De medföljande pluggarna är lämpliga för de flesta väggtyperna, men innan du monterar stöden kontrollera väggens lämplighet på vilken du vill montera produkten, om du är osäker bör du kontakta en installatör eller kvalificerad återförsäljare. Följ monteringsanvisningar- na i bruksanvisningen. Man fränsäger sig allt ansvar ifall av underlåtenhet att följa dessa instruktioner, för användnings begränsningar eller ändringar som gjorts på stödet. De medföljande skruvarna för att fästa TV:n passar de flesta TV-apparater på marknaden, men de kanske inte passar din.

Kontrollera att diametern, skruvarnas steglängd är passande för din TV-apparat, om inte köp nya. Stödet är inte lämpligt för utemiljöer.

Garantie

Dit product wordt gedekt door een garantie van 24 maanden, die ingaat op de datum van aankoop, tegen fabricagedefecten. Alle schade die door andere redenen veroorzaakt wordt, wordt niet gedekt. Er dient een aankoopbewijs overlegd te worden, samen met het verzoek om reparatie onder garantie. De klant is verantwoordelijk voor alle verzendkosten.

Er wordt geadviseerd om de gaten in de muur uit te voeren met de voorgeschreven diepte en diameter en om vervolgens stof en puin uit de gaten weg te nemen.

De bijgeleverde pluggen zijn geschikt voor het absolute merendeel van de muren. Alvorens de houder te monteren dient u hoe dan ook de geschiktheid van de muur waarop het product wordt aangebracht te controleren. Wend u in geval van twijfel tot een installateur of een gekwalificeerd verkoper. Neem de instructies in acht die in de handelding met instructies staan. Men stelt zich op generlei wijze aansprakelijk in geval van veronachtzaming van deze instructies, van de gebruiksbeperkingen of voor wijzigingen die op de houder aangebracht worden. De bijgeleverde schroeven voor de bevestiging van de TV op de houder zijn geschikt voor het merendeel van de TV's die in de handel verkrijgbaar zijn maar het kan zijn dat ze niet geschikt zijn voor uw TV. Controleer of de diameter, de spoed en de lengte van de schroeven geschikt is voor uw TV. Is dat niet het geval, koop dan nieuwe. De houder is niet geschikt voor ruimtes in de openlucht.

Szavatosság

A vásárlástól számított 2 éves jótállást vállalunk minden gyártási hibára. A jótállás nem vonatkozik az egyéb okok miatt bekövetkezett meghibásodásokra. A jótállási időszakban a javítást a vásárlást igazoló bizonylat mellékelésével kell kérvényezni. A szállítási költségek a vásárlót terhelik.

A falba fúrjon az előírtaknak megfelelő mélységű és átmérőjű lyukakat, majd tisztítsa meg azokat a portól és a törmeléktől. A csomagban található tiplik a legtöbb faltípushoz megfelelőek, de mielőtt felszerelné a konzolt, győződjön meg a fal alkalmasságáról, kétség esetén javasoljuk, hogy forduljon szakemberhez vagy a viszonteladóhoz. Kövesse a használati útmutatóban található összeszerelési utasításokat! Nem vállalunk semmiféle felelősséget az alábbi utasítások be nem tartása, a felhasználási korlátozások, illetve a konzol módosítása esetén. A mellékelt csavarok alkalmasak a piacon felhethető televíziókészülékek legtöbbjének a konzolhoz való rögzítésére, de nem biztos, hogy az ön készülékéhez is megfelelőek. Ellenőrizze, hogy a csavarok átmérője, menete és hossza megfelel-e az ön készüléke rögzítéséhez, ha nem szerezzen be megfelelő csavarokat. A konzol nem alkalmas kültéri használatra.

Gwarancja

Niniejszy produkt objęty jest 24-miesięczną gwarancją, licząc od daty zakupu, obejmującą wszelkie wady produkcyjne. Gwarancja nie obejmuje jakichkolwiek uszkodzeń z innych powodów. Prosząc o dokonanie naprawy gwarancyjnej, należy przedłożyć dowód zakupu. Wszelkie koszty wysyłki spoczywają na kliencie.

Zaleca się wykonać w ścianie otwory o podanej głębokości i średnicy, a następnie usunąć z nich pył i zanieczyszczenia. Dołączone do dostawy kołki rozporowe przeznaczone są do różnego rodzaju ścian. Jednakże przed zamontowaniem wspornika należy sprawdzić, czy dany kołek jest przystosowany do danego rodzaju ściany, do której ma zostać przymocowany wyrób. W przypadku wątpliwości zwrócić się o poradę do montażysty lub sprzedawcy. Stosować się do zaleceń dotyczących montażu, podanych w załączonej instrukcji. Producent nie ponosi żadnej odpowiedzialności z tytułu braku stosowania się do powyższych zaleceń, ograniczeń zastosowania lub dokonanych we wsporniku modyfikacji. Dołączone śruby, przeznaczone do mocowania TV do wspornika, można stosować w odniesieniu do większości dostępnych na rynku odbiorników telewizyjnych. Może jednak się zdarzyć, że nie będą pasować do posiadanego przez Państwa typu telewizora. Sprawdzić, czy średnica, skok oraz długość śrub są kompatybilne z Państwa odbiornikiem telewizyjnym. W przypadku niezgodności należy zaopatrzyć się w inny rodzaj śrub. Wspornik nie jest przeznaczony do montowania na zewnątrz pomieszczeń.

Гарантия

Данное изделие покрывается гарантией, которая распространяется на производственные дефекты и действует в течение 24 месяцев от даты приобретения. Любые повреждения, вызванные иными причинами, гарантией не покрываются. В случае подачи заявки на проведение ремонта в рамках гарантии от Вас потребуются предоставить документ, подтверждающий покупку. Все расходы на пересылку материалов оплачиваются клиентом.

Рекомендуется просверлить в стене отверстия необходимых диаметра и глубины, а затем очистить их от пыли и мусора. Поставляемые накладки подходят для самых различных типов стен, однако прежде чем выполнять монтаж подставки, проверьте, подходят ли изделия для стены, на которой вы хотите установить подставку, и если у вас возникли сомнения, обратитесь к специалисту по установке или квалифицированному дилеру. Следуйте инструкциям по монтажу, изложенным в справочном руководстве. Мы не несем ответственности в случае несоблюдения этих инструкций, ограничений в использовании или изменений конструкции подставки. Поставляемые в комплекте винты для крепления телевизора к подставке подходят для большинства имеющихся в продаже телевизоров, но могут не подойти для вашего телевизора. Убедитесь, что диаметр, шаг и длина винтов подходят для вашего телевизора; в противном случае купите новые. Подставка не предназначена для использования вне помещений.

Garanție

Acest produs este acoperit de o garanție de 24 luni de la data achiziției, împotriva oricăror defecte de fabricație. Defectele de orice tip cauzate de alte motive nu sunt acoperite. Împreună cu solicitarea de reparare în garanție trebuie prezentat un document de achiziție. Clientul va suporta toate costurile de expediere.

Se recomandă să se execute în perete găuri cu adâncimea și diametrul prescrise, apoi să se îndepărteze praful și resturile din acestea. Dibrurile din livrare se potrivesc cu cea mai largă gamă de tipuri de pereți, în caz de dubii, vă recomandăm să vă adresați unui instalator sau unui dealer autorizat. Respectați instrucțiunile de asamblare din manualul de instrucțiuni. Ne declinăm orice răspundere în cazul nerespectării acestor instrucțiuni, a limitelor de utilizare sau pentru modificările aduse suportului. Șuruburile din dotare pentru fixarea suportului de televizor se potrivesc cu cea mai mare parte dintre televizoarele existente pe piață, dar, unele s-ar putea să nu fie bune pentru televizorul dvs. Verificați dacă diametrul, pasul și lungimea șuruburilor sunt cele potrivite pentru televizorul dvs., în caz contrar cumpărați altele noi. Suportul nu este adecvat pentru utilizarea în aer liber.

Kon.El.Co. s.p.a.

Piazza Don Mapelli, 75 - 20099
Sesto San Giovanni (MI) - Italy
+39.06.7236734 - www.jollyline.it