

# Einhell

**GE-WS 18/35 Li**  
**GE-WS 18/75 Li**

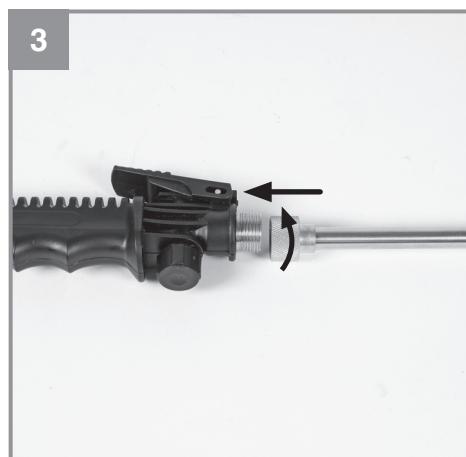
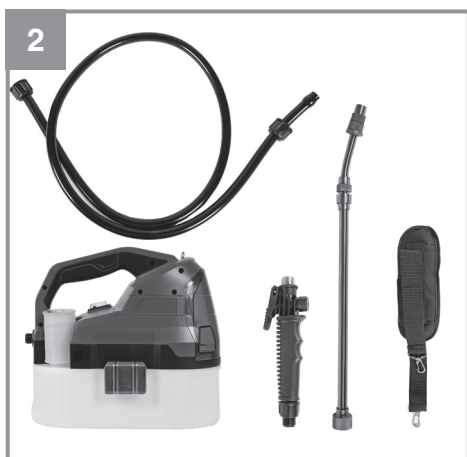
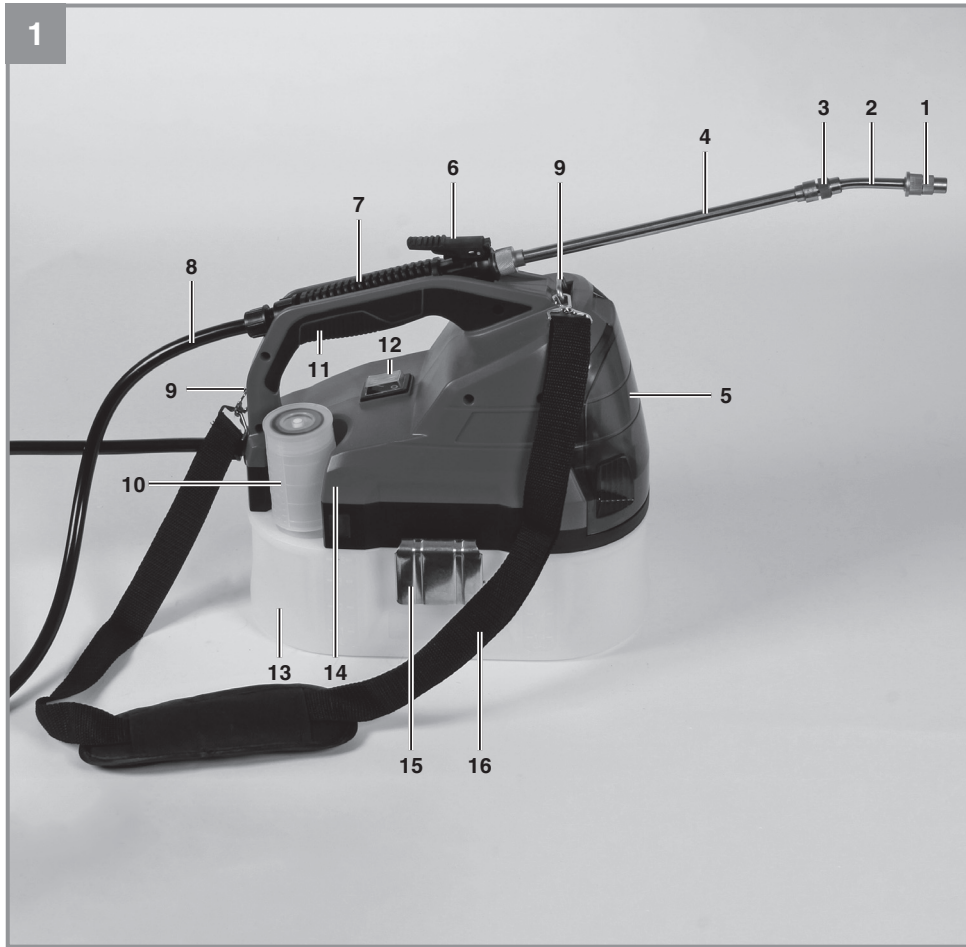
- 
- D** Originalbetriebsanleitung  
Akku-Drucksprühgerät
  - GB** Original operating instructions  
Cordless pressure sprayer
  - F** Instructions d'origine  
Pulvérisateur à pression sans fil
  - I** Istruzioni per l'uso originali  
Spruzzatore a pressione a batteria
  - DK/** Original betjeningsvejledning  
**N** Akku-tryksprøjte
  - S** Original-bruksanvisning  
Batteridreven tryckspruta
  - CZ** Originální návod k obsluze  
Akumulátorový tlakový postřikovač

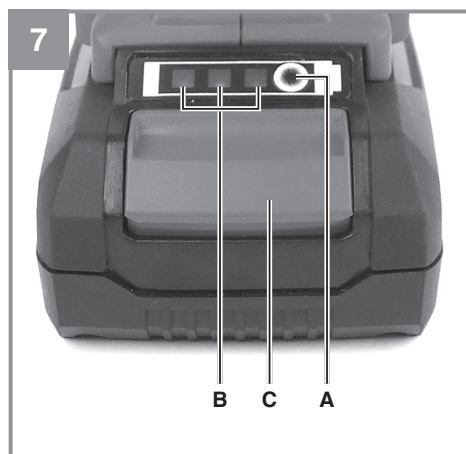
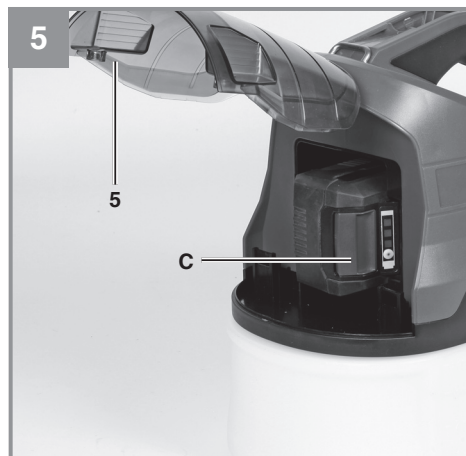
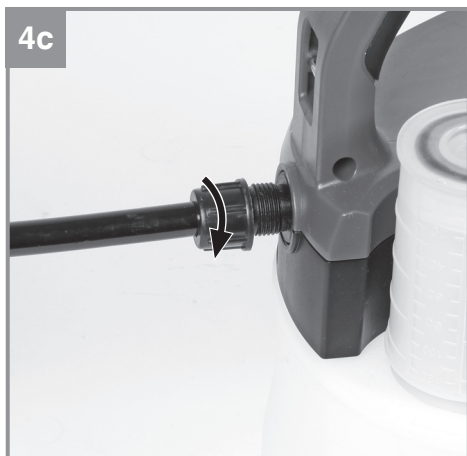
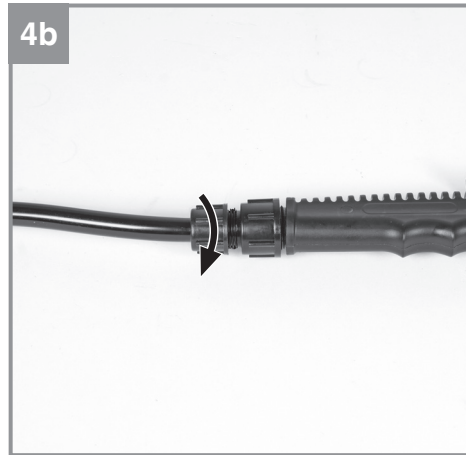
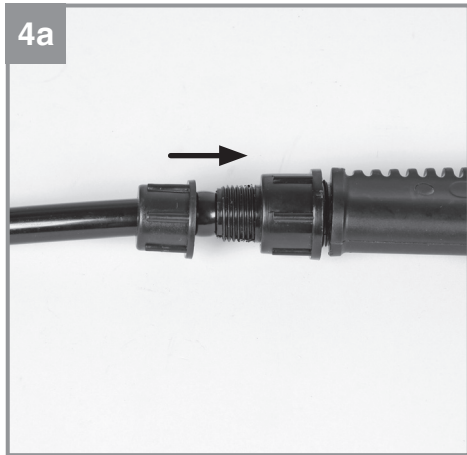


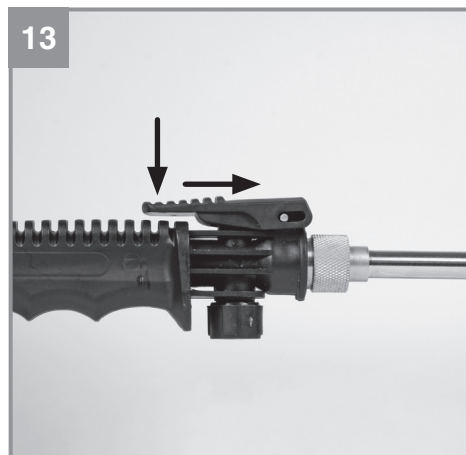
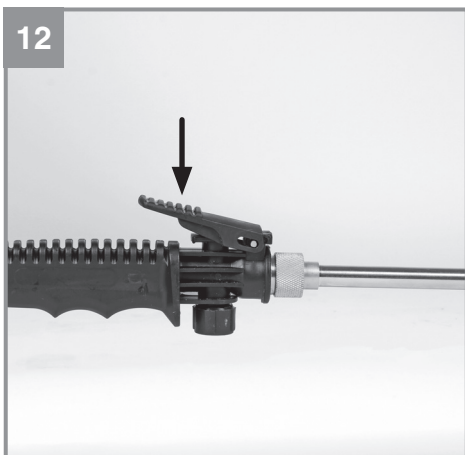
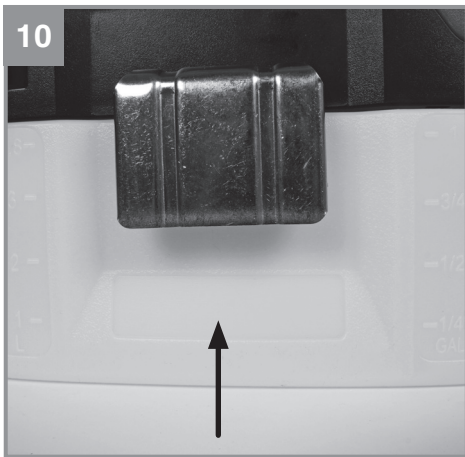
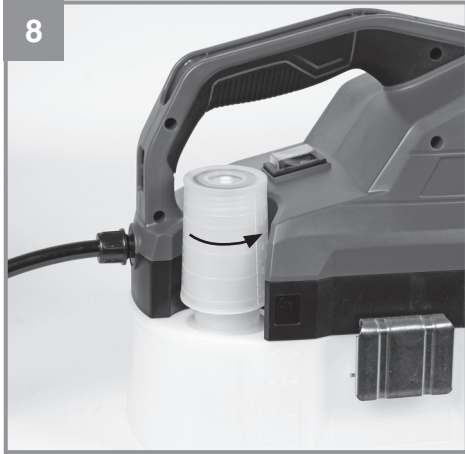
---

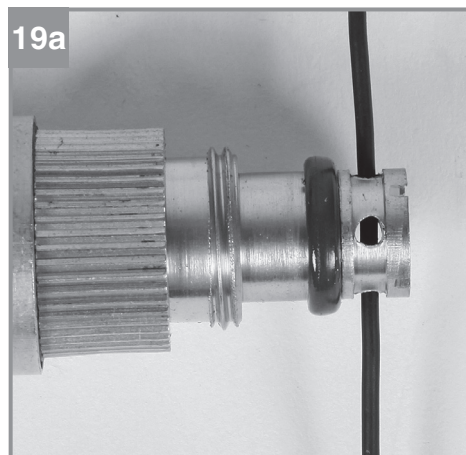
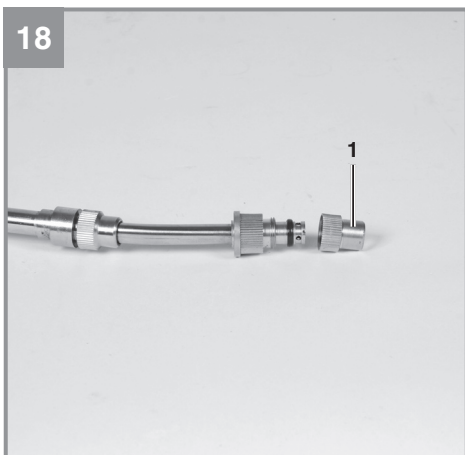
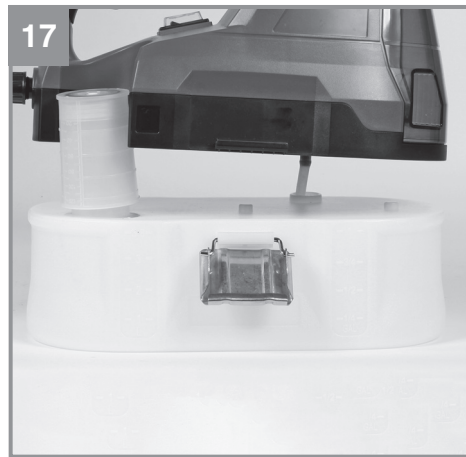
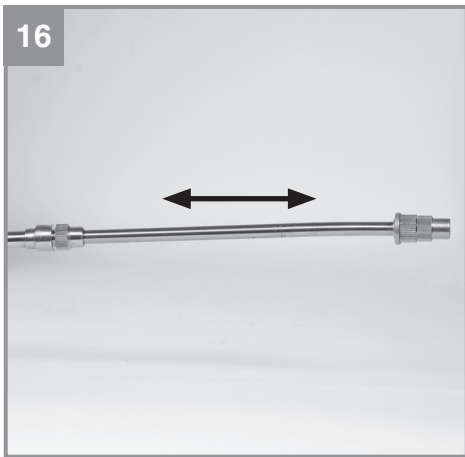
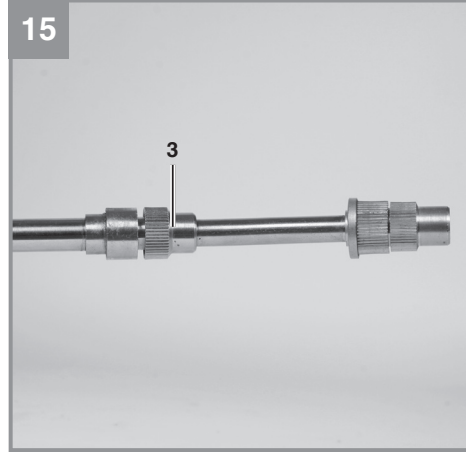
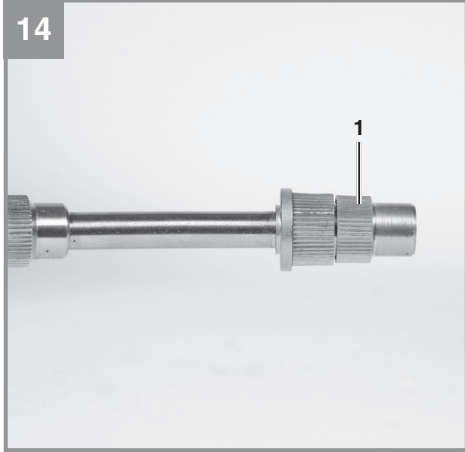
**Art.-Nr.: 34.252.10 (Solo)**  
**Art.-Nr.: 34.252.20 (Solo)**

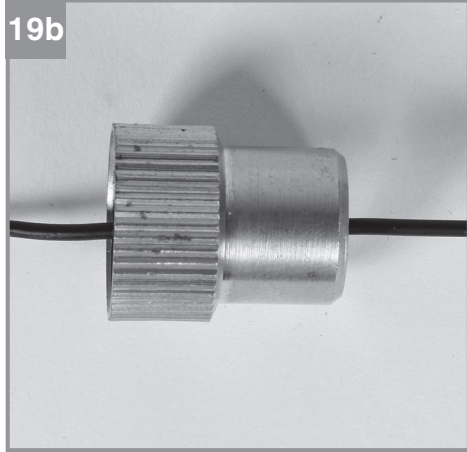
**I.-Nr.: 11019**  
**I.-Nr.: 11019**













**Gefahr!** - Zur Verringerung des Verletzungsrisikos Bedienungsanleitung lesen



**Vorsicht!** Tragen Sie eine Schutzmaske.



**Vorsicht!** Tragen Sie eine Schutzbrille.



**Vorsicht!** Tragen Sie geeignete Schutzhandschuhe!



**Tragen Sie geeignetes festes Schuhwerk.**



**Nicht im Regen verwenden. Vor Nässe schützen!**

**Gefahr!**

Beim Benutzen von Geräten müssen einige Sicherheitsvorkehrungen eingehalten werden, um Verletzungen und Schäden zu verhindern. Lesen Sie diese Bedienungsanleitung / Sicherheitshinweise deshalb sorgfältig durch. Bewahren Sie diese gut auf, damit Ihnen die Informationen jederzeit zur Verfügung stehen. Falls Sie das Gerät an andere Personen übergeben sollten, händigen Sie diese Bedienungsanleitung / Sicherheitshinweise bitte mit aus. Wir übernehmen keine Haftung für Unfälle oder Schäden, die durch Nichtbeachten dieser Anleitung und den Sicherheitshinweisen entstehen.

**1. Sicherheitshinweise**

Die entsprechenden Sicherheitshinweise finden Sie im beiliegenden Heftchen!

**Warnung!**

**Lesen Sie alle Sicherheitshinweise, Anweisungen, Bebilderungen und technischen Daten, mit denen dieses Elektrowerkzeug versehen ist.** Versäumnisse bei der Einhaltung der nachfolgenden Anweisungen können elektrischen Schlag, Brand und/oder schwere Verletzungen verursachen.

**Bewahren Sie alle Sicherheitshinweise und Anweisungen für die Zukunft auf.**

- Eng anliegende, geeignete Kleidung tragen. Bei Arbeiten über dem Kopf, ist eine flüssigkeitsdichte Kopfbedeckung zu tragen.
- Lassen Sie die Sprühgeräte nie in der Sonne stehen.
- Versprühen Sie keine giftigen Sprühmittel. Beachten Sie die Sicherheitsdatenblätter für chemische Stoffe und Zubereitung. Wenden Sie sich im Zweifelsfall an den Hersteller.
- Halten Sie Dritte und Tiere während des Sprühvorgangs fern.

Dieses Gerät darf nicht von Kindern benutzt werden. Kinder sollten beaufsichtigt werden, damit sie nicht mit dem Gerät spielen. Reinigung und Wartung darf nicht von Kindern durchgeführt werden. Das Gerät darf nicht von Personen mit verminderten physischen, sensorischen oder geistigen Fähigkeiten oder Personen mit unzureichendem Wissen oder Erfahrung benutzt werden, außer sie werden von einer für sie verantwortlichen Person beaufsichtigt oder angeleitet.

**2. Gerätebeschreibung und Lieferumfang****2.1 Gerätebeschreibung (Abb. 1-2)**

1. Einstellbarer Sprühkopf
2. Sprührohr teleskopierbar
3. Arretiermutter
4. Sprührohr feststehend
5. Akku-Abdeckklappe
6. Auslösehebel
7. Pistolengriff
8. Schlauch
9. Gurtbefestigung
10. Tankverschluss/Messbecher
11. Tragegriff
12. Ein- Ausschalter
13. Sprühmittelbehälter
14. Motorgehäuse
15. Behälterverschluss
16. Trageriemen

**2.2 Lieferumfang**

Bitte überprüfen Sie die Vollständigkeit des Artikels anhand des beschriebenen Lieferumfangs. Bei Fehlteilen wenden Sie sich bitte spätestens innerhalb von 5 Arbeitstagen nach Kauf des Artikels unter Vorlage eines gültigen Kaufbeleges an unser Service Center oder an die Verkaufsstelle, bei der Sie das Gerät erworben haben. Bitte beachten Sie hierzu die Gewährleistungstabelle in den Service-Informationen am Ende der Anleitung.

- Öffnen Sie die Verpackung und nehmen Sie das Gerät vorsichtig aus der Verpackung.
- Entfernen Sie das Verpackungsmaterial sowie Verpackungs- und Transportsicherungen (falls vorhanden).
- Überprüfen Sie, ob der Lieferumfang vollständig ist.
- Kontrollieren Sie das Gerät und die Zubehörteile auf Transportschäden.
- Bewahren Sie die Verpackung nach Möglichkeit bis zum Ablauf der Garantiezeit auf.

**Gefahr!**

**Gerät und Verpackungsmaterial sind kein Kinderspielzeug! Kinder dürfen nicht mit Kunststoffbeuteln, Folien und Kleinteilen spielen! Es besteht Verschluckungs- und Erstickungsgefahr!**



- Drucksprühergerät
- Schlauch
- Pistolengriff
- Sprührohr
- Trageriemen
- Originalbetriebsanleitung
- Sicherheitshinweise

### 3. Bestimmungsgemäße Verwendung

Das Drucksprühergerät dient ausschließlich zum Versprühen von folgenden Flüssigkeiten im Haus, Garten oder in Gewächshäusern:

- Wasser
- Pflanzenschutzmittel,
- Unkrautvertilgungsmittel,
- In Wasser gelöste natürliche Öle (z.B. Neemöl, Rapsöl)
- In Wasser gelöste Düngemittel

Zu sprühende Flüssigkeiten, vor allem in Wasser gelöste natürliche Öle, müssen eine wasserähnliche Konsistenz aufweisen. Zäher fließende Flüssigkeiten können nicht, oder nur mit eingeschränkter Leistung versprüht werden.

Es dürfen nur flüssige Düngemittel, Unkrautvertilgungsmittel und Pflanzenschutzmittel (PSM) verwendet werden, die im Verwendungsland von der lokalen Zulassungsbehörde zugelassen sind. Für diese zugelassenen Mittel, sowie in Wasser gelöste natürliche Öle sind zum Zeitpunkt der Herstellung des Gerätes keine schädlichen Einwirkungen auf die verwendeten Werkstoffe bekannt. Die Düngemittel, Pflanzenschutzmittel und Unkrautvertilgungsmittel dürfen nur in den vom Sprühmittel-Hersteller angegebenen Konzentrationen versprüht werden. Im Zweifelsfall erkundigen Sie sich bitte beim Mittelhersteller.

Das Drucksprühergerät ist nicht geeignet im Lebensmittelbereich und zum Versprühen von Sprühflüssigkeiten über der zulässigen Betriebstemperatur von 40°C sowie von säurehaltigen, ätzenden und brennbaren Flüssigkeiten mit einem Flammpunkt unter 55°C. Ebenso dürfen keine Imprägnier- oder Desinfektionsmittel, Lacke, Lasuren, Fette, Mineralöle und synthetisch hergestellte Öle versprüht werden.

**Achtung!** Zerstäubte brennbare Flüssigkeiten sind auch bei Flammpunkt über 55°C leicht entzündlich.

Das Drucksprühergerät darf keinesfalls verwendet werden:

- zur Abflamung
- zur Lagerung von Flüssigkeiten

Die Maschine darf nur nach ihrer Bestimmung verwendet werden. Jede weitere darüber hinausgehende Verwendung ist nicht bestimmungsgemäß. Für daraus hervorgerufene Schäden oder Verletzungen aller Art haftet der Benutzer/Bediener und nicht der Hersteller.

Bitte beachten Sie, dass unsere Geräte bestimmungsgemäß nicht für den gewerblichen, handwerklichen oder industriellen Einsatz konstruiert wurden. Wir übernehmen keine Gewährleistung, wenn das Gerät in Gewerbe-, Handwerks- oder Industriebetrieben sowie bei gleichzusetzenden Tätigkeiten eingesetzt wird.

### 4. Technische Daten

Spannungsversorgung:	..... 18 V d.c.
Pumpentyp:	..... Membranpumpe
GE-WS 18/35 Li	
Behälterfassungsvermögen ca.:	.....3,8 l
GE-WS 18/35 Li Füllmenge max.:	.....3,5 l
GE-WS 18/75 Li	
Behälterfassungsvermögen ca.:	.....8,2 l
GE-WS 18/75 Li Füllmenge max.:	.....7,5 l
Durchflussmenge, V:	..... 30-60 l/h
Sprühdruck:	..... 2.5 bar (36 psi)
Optimaler Sprühabstand:	..... 0,6 m
Restmenge:	.....25 ml
Zulässige maximale Betriebstemperatur:.. + 40°C	
Sprührohrlänge mit Anschluss/Düse min. – max.:	..... 33 cm – 50 cm
GE-WS 18/35 Li Gewicht mit Zubehör	
(ohne Akku):	.....2,26 kg
GE-WS 18/75 Li Gewicht mit Zubehör	
(ohne Akku):	.....2,40 kg

#### Achtung!

Das Gerät wird ohne Akkus und ohne Ladegerät geliefert und darf nur mit den Li-Ion Akkus der Power-X-Change Serie verwendet werden!

Die Li-Ion Akkus der Power-X-Change Serie dürfen nur mit dem Power-X-Charger geladen werden.

**Gefahr!****Geräusch und Vibration**

Die Geräusch- und Vibrationswerte wurden entsprechend EN 60745 ermittelt.

Schalldruckpegel  $L_{pA}$  ..... 83 dB(A)

Unsicherheit  $K_{pA}$  ..... 3 dB

Schallleistungspegel  $L_{WA}$  ..... 94 dB(A)

Unsicherheit  $K_{WA}$  ..... 3 dB

Schwingungsgesamtwerte (Vektorsumme dreier Richtungen) ermittelt entsprechend EN 60745.

**Handgriff**

Schwingungsemissionswert  $a_h = 1,57 \text{ m/s}^2$

Unsicherheit  $K = 1,5 \text{ m/s}^2$

Die angegebenen Schwingungsgesamtwerte und die angegebenen Geräuschemissionswerte sind nach einem genormten Prüfverfahren gemessen worden und können zum Vergleich eines Elektrowerkzeugs mit einem anderen verwendet werden.

Die angegebenen Schwingungsgesamtwerte und die angegebenen Geräuschemissionswerte können auch zu einer vorläufigen Einschätzung der Belastung verwendet werden.

**Warnung:**

Die Schwingungs- und Geräuschemissionen können während der tatsächlichen Benutzung des Elektrowerkzeugs von den Angabewerten abweichen, abhängig von der Art und Weise, in der das Elektrowerkzeug verwendet wird, insbesondere, welche Art von Werkstück bearbeitet wird.

**Beschränken Sie die Geräuschentwicklung und Vibration auf ein Minimum!**

- Verwenden Sie nur einwandfreie Geräte.
- Warten und reinigen Sie das Gerät regelmäßig.
- Passen Sie Ihre Arbeitsweise dem Gerät an.
- Überlasten Sie das Gerät nicht.
- Lassen Sie das Gerät gegebenenfalls überprüfen.
- Schalten Sie das Gerät aus, wenn es nicht benutzt wird.
- Tragen Sie Handschuhe.

**Vorsicht!****Restrisiken**

**Auch wenn Sie dieses Elektrowerkzeug vorschriftsmäßig bedienen, bleiben immer Restrisiken bestehen. Folgende Gefahren**

**können im Zusammenhang mit der Bauweise und Ausführung dieses Elektrowerkzeuges auftreten:**

1. Lungenschäden, falls keine geeignete Schutzmaske getragen wird.
2. Kontakt mit gefährlichen Stoffen. Sprühmaterialien können schädlich sein, wenn sie eingeatmet, verschluckt werden oder in Kontakt mit Haut oder Augen geraten. Befolgen Sie die Anweisungen und tragen Sie geeignete Schutzausrüstung.

**5. Vor Inbetriebnahme**

**Warnung!** Vor jeder Montagearbeit sind das Gerät auszuschalten und der Akku zu entfernen.

**5.1 Montage von Sprührohr und Schlauch**

1. Schrauben Sie das Sprührohr an den Pistolengriff (Abb. 3).
2. Stecken Sie den Schlauch an den Pistolengriff (Abb. 4a) und schrauben Sie ihn mit der Befestigungsmutter fest (Abb. 4b).
3. Verbinden Sie das andere Ende des Schlauches mit dem Gehäuse und schrauben Sie ihn mit der Befestigungsmutter fest (Abb. 4c).

**Hinweis!** Überprüfen Sie unbedingt die Schlauchverbindungen. Eventuelle Undichtigkeiten sind sofort zu beseitigen und das Gerät ist bis dahin nicht mehr zu benutzen.

**5.2 Schultergurt montieren und anlegen**

1. Haken Sie die Enden des Schultergurts in die Gurtbefestigung (Abb. 1 / Pos. 9) ein.
2. Legen Sie den Schultergurt über die Schulter.
3. Stellen Sie die Gurtlänge so ein, dass sich die Gurthalterung auf Hüfthöhe befindet und für Sie ein ermüdungsfreies Arbeiten möglich ist.

**5.3 Montage des Akkus****Hinweise:**

- Das Gerät wird ohne Akku und ohne Ladegerät geliefert!
- Die Abdeckklappe schließt selbständig und wird durch Magnete zugehalten.

Öffnen und halten Sie die Abdeckklappe (Abb. 5 / Pos. 5). Schieben Sie den Akku in die dafür vorgesehene Akkuaufnahme. Achten Sie auf das Einrasten der Rasttaste (Abb. 5 / Pos. C) sobald der Akku vollständig eingeschoben ist. Der Ausbau des Akkus erfolgt in umgekehrter

Reihenfolge.

#### 5.4 Laden des Akkus

1. Akku-Pack aus dem Gerät nehmen. Dazu die Rasttaste drücken (Abb.5/Pos.C).
2. Vergleichen, ob die auf dem Typenschild angegebene Netzspannung mit der vorhandenen Netzspannung übereinstimmt. Stecken Sie den Netzstecker des Ladegeräts in die Steckdose. Die grüne LED beginnt zu blinken.
3. Stecken Sie den Akku auf das Ladegerät.
4. Unter Punkt „Anzeige Ladegerät“ finden Sie eine Tabelle mit den Bedeutungen der LED Anzeige am Ladegerät.

Während des Ladens kann sich der Akku etwas erwärmen. Dies ist jedoch normal.

Sollte das Laden des Akku-Packs nicht möglich sein, überprüfen Sie bitte,

- ob an der Steckdose die Netzspannung vorhanden ist
- ob ein einwandfreier Kontakt an den Ladekontakten vorhanden ist.

Sollte das Laden des Akku-Packs immer noch nicht möglich sein, bitten wir Sie,

- das Ladegerät
- und den Akku-Pack

an unseren Kundendienst zu senden.

Im Interesse einer langen Lebensdauer des Akku-Packs sollten Sie für eine rechtzeitige Wiederaufladung des Akku-Packs sorgen. Dies ist auf jeden Fall notwendig, wenn Sie feststellen, dass die Leistung nachlässt. Entladen Sie den Akku-Pack nie vollständig. Dies führt zu einem Defekt des Akku-Packs!

#### 5.5 Akku-Kapazitätsanzeige (Bild 7)

Drücken Sie auf den Schalter für Akku-Kapazitätsanzeige (Pos. A). Die Akku-Kapazitätsanzeige (Pos. B) signalisiert Ihnen den Ladezustand des Akkus anhand von 3 LEDs.

##### Alle 3 LEDs leuchten:

Der Akku ist voll aufgeladen.

##### 2 oder 1 LED('s) leuchten

Der Akku verfügt über ausreichende Restladung.

##### 1 LED blinkt:

Der Akku ist leer, laden Sie den Akku auf.

##### Alle LEDs blinken:

Der Akku wurde tiefentladen und ist defekt. Ein defekter Akku darf nicht mehr verwendet und ge-

laden werden!

#### 5.6 Sprühmittel ansetzen und Behälter befüllen

Schalten Sie das Gerät aus und entfernen Sie den Akku.

##### Hinweise:

- Sprühmittel immer nach den Anweisungen des Mittelherstellers herstellen. Die Menge ist nach dem tatsächlichen Bedarf zu wählen.
- Sprühmittel müssen eine wasserähnliche Konsistenz aufweisen.
- GE-WS 18/35 Li: Der Sprühmittelbehälter kann mit maximal 3,5 Liter Flüssigkeit befüllt werden.
- GE-WS 18/75 Li: Der Sprühmittelbehälter kann mit maximal 7,5 Liter Flüssigkeit befüllt werden.
- Pflanzenschutzmittel niemals in Wohnräumen, Stallungen oder Lagerräumen für Lebens- und Futtermittel sondern ausschließlich im Freien ansetzen.
- Sprühmittel können in einem separaten Behälter angesetzt und gut vorgemischt und anschließend in den Behälter des Drucksprühgerätes füllen.
- Bei der Anwendung von Sprühmitteln, die aus pflanzlichen Präparaten angesetzt sind, müssen diese Flüssigkeiten vor dem Einfüllen gefiltert werden.
- Reinigen Sie das Gerät unmittelbar nach jeder Benutzung. Nur so bleiben die flüssigkeitsführenden Bauteile des Gerätes sauber und verkleben nicht. Verklebte Bauteile können zum Defekt führen.

1. Stellen Sie das Drucksprühgerät auf eine ebene Fläche. Entfernen Sie den Tankverschluss (Abb. 8 / Pos.10). Dieser dient gleichzeitig als Messbecher.
2. Füllen Sie die vom Mittelhersteller vorgegebene Menge Flüssigkeit (z.B. Wasser) in den Sprühmittelbehälter (Abb. 9). Sofern das Sprühmittel noch nicht sprühfertig angesetzt wurde, fügen Sie anschließend die abgemessene Menge Wirkstoffkonzentrat hinzu und verschließen Sie den Behälter sorgfältig.
3. Mischen Sie, falls noch nicht geschehen, durch Schütteln des Drucksprühgerätes das Wirkstoffkonzentrat mit dem z.B. Wasser.
4. Bringen Sie am Sprühmittelbehälter die Bezeichnung des verwendeten Sprühmittels an (Abb. 10)

## 6. Bedienung

### 6.1 Einschalten

Nach Einsetzen des Akkus schalten Sie das Gerät mit dem Ein- Ausschalter ein - Schalterposition „I“ (Abb. 11).

### 6.2 Ausschalten

Schalten Sie das Gerät mit dem Ein- Ausschalter aus - Schalterposition „0“ (Abb. 11).

### 6.3 Sprühen

#### WARNUNG!

Beachten Sie das beiliegende Heftchen mit den Sicherheitshinweisen.

- Sprühen Sie mit nicht zu breitem Strahl direkt auf die Pflanzen oder andere Objekte.
- Beim Drücken des Auslösehebels am Pistolengriff können plötzlich Rückstoßkräfte auftreten und das Sprührohr kann im ungünstigen Fall in Körperichtung zeigen. Halten Sie den Pistolengriff immer fest.
- Sie können beim Sprühen das Sprührohr wie in Abbildung 1 gezeigt in der Halterung belassen oder aus der Halterung in die Hand nehmen.

#### 6.3.1 Sprühen ein/aus

- Zum Sprühen den Auslösehebel am Pistolengriff drücken (Abb. 12).
- Nach loslassen des Auslösehebels stoppt der Sprühstahl.
- Wird der Auslösehebel gedrückt und anschließend nach vorne geschoben (Abb. 13), so ist der Auslösehebel arretiert. Das Gerät sprüht solange, bis der Auslösehebel wieder nach hinten gezogen und losgelassen wird.

#### Hinweise!

1. Befindet sich in der integrierten Pumpe keine oder zu wenig Sprühflüssigkeit, läuft die Pumpe nach einschalten des Gerätes. Drücken Sie den Auslösehebel am Pistolengriff mehrere Sekunden. Die Pumpe füllt sich, Sprühmittel wird unregelmäßig ausgestoßen. Wird das Sprühmittel gleichmäßig ausgestoßen, schaltet die Pumpe nach Loslassen des Auslösehebels ab und beim Drücken des Hebels wieder ein.
2. Befindet sich im Sprühmittelbehälter eine zu geringe Sprühmittelmenge, saugt die Pumpe zu wenig Sprühflüssigkeit (vgl. 1.) und läuft nach Loslassen des Auslösehebels weiter. Füllen Sie Sprühmittel nach (s. Kapitel 5.6).

### 6.3.2 Sprühstrahl einstellen

An der Düse kann der Sprühstrahl von punktförmig bis fächerförmig (feiner Sprühnebel) für eine größere Fläche eingestellt werden.

1. Unterbrechen Sie den Sprühvorgang.
2. Drehen Sie den einstellbaren Sprühkopf entgegen dem Uhrzeigersinn, so erhalten Sie einen schmalen bis punktförmigen Sprühstrahl (Abb. 14 / Pos. 1).
3. Drehen Sie den einstellbaren Sprühkopf im Uhrzeigersinn, so erhalten Sie einen breiteren Sprühstrahl (Abb. 14 / Pos. 1).

### 6.3.3 Sprührohr verlängern

1. Lösen Sie die Arretiermutter (Abb. 15 / Pos. 3) durch drehen entgegen dem Uhrzeigersinn.
2. Ziehen Sie das Teleskoprohr nach außen um die gewünschte Länge einzustellen (Abb. 16).
3. Drehen Sie die Arretiermutter (Abb. 15 / Pos. 3) im Uhrzeigersinn wieder fest.

### 6.4 Transport

Transportieren Sie das Gerät am Handgriff (Abb. 1 / Pos. 11) oder mit dem Trageriemen (Abb. 1 / Pos. 16).

## 7. Reinigung, Wartung und Ersatzteilbestellung

#### Gefahr!

Ziehen Sie vor allen Reinigungsarbeiten den Akku. Reinigen Sie das Gerät keinesfalls mit brennbaren Lösungsmitteln.

#### 7.1 Reinigung (außen)

- Halten Sie Schutzvorrichtungen, Luftschlitze und Motorengehäuse so staub- und schmutzfrei wie möglich. Reiben Sie das Gerät mit einem sauberen Tuch ab oder blasen Sie es mit Druckluft bei niedrigem Druck aus.
- Wir empfehlen, dass Sie das Gerät direkt nach jeder Benutzung reinigen.
- Reinigen Sie das Gerät regelmäßig mit einem feuchten Tuch. Verwenden Sie keine Reinigungs- oder Lösungsmittel; diese könnten die Kunststoffteile des Gerätes angreifen. Achten Sie darauf, dass kein Wasser in das Geräteinnere gelangen kann. Das Eindringen von Wasser in ein Elektrogerät erhöht das Risiko eines elektrischen Schlages.

## 7.2 Behälter innen reinigen

Nach jedem Gebrauch ist das Gerät zu reinigen und der Behälter im geöffneten Zustand trocknen zu lassen. Beachten Sie dazu die Reinigungshinweise der Gebrauchsanleitung des verwendeten Spritzmittels und auch diese Anleitung.

Im Gerät verbleibende Restmengen sind über die Einfüllöffnung aus dem Behälter zu entfernen und für spätere Anwendungen zwischen zu lagern oder nach den geltenden Vorschriften zu entsorgen.

1. Klappen Sie die Behälterverschlüsse (Abb. 1 / Pos. 15) nach oben und heben Sie das Motorteil vom Behälter ab (Abb. 17).
2. Entleeren Sie den Behälter vollständig.
3. Füllen Sie den leeren Behälter mit etwa 2 Liter klarem Wasser auf.
4. Setzen Sie das Motorteil wieder auf den Behälter und verschließen Sie den Behälter indem Sie die Behälterverschlüsse am Motorteil einhaken und nach unten klappen.
5. Schütteln Sie das Drucksprüngerät mehrmals kräftig.
6. Verspritzen Sie den Inhalt auf die zuvor behandelte oder ausgesparte Restfläche.
7. Wiederholen Sie diesen Vorgang.
8. Der Behälter kann jetzt, wie zuvor beschrieben, über die Einfüllöffnung restlos entleert werden.
9. Lassen Sie den Behälter vollständig austrocknen bevor Sie ihn wieder am Motorteil befestigen.

## 7.3 Düse und einstellbaren Sprühkopf reinigen

Sollten sich in der Düse Fremdkörper abgelagert haben und die Düse verstopft sein, reinigen Sie diese wie folgt (niemals mit dem Mund ausblasen):

1. Drehen Sie den einstellbaren Sprühkopf entgegen dem Uhrzeigersinn komplett ab (Abb. 18).
2. Reinigen Sie die freigelegte Düse (Abb. 19a) und auch das Loch im Sprühkopf (Abb. 19b) mit einem dünnen Draht von Rückständen.
3. Spülen Sie Düse und Sprühkopf mit klarem Wasser.
4. Lassen Sie Düse und Sprühkopf trocknen.

## 7.4 Wartung

Im Geräterinneren befinden sich keine weiteren zu wartenden Teile.

## 7.5 Ersatzteil- und Zubehörbestellung:

Bei der Ersatzteilbestellung sollten folgende Angaben gemacht werden;

- Typ des Gerätes
- Artikelnummer des Gerätes
- Ident-Nummer des Gerätes
- Ersatzteilnummer des erforderlichen Ersatzteils

Aktuelle Preise und Infos finden Sie unter [www.isc-gmbh.info](http://www.isc-gmbh.info)

## 8. Entsorgung und Wiederverwertung

Das Gerät befindet sich in einer Verpackung um Transportschäden zu verhindern. Diese Verpackung ist Rohstoff und ist somit wieder verwendbar oder kann dem Rohstoffkreislauf zurückgeführt werden. Das Gerät und dessen Zubehör bestehen aus verschiedenen Materialien, wie z.B. Metall und Kunststoffe. Defekte Geräte gehören nicht in den Hausmüll. Zur fachgerechten Entsorgung sollte das Gerät an einer geeigneten Sammelstellen abgegeben werden. Wenn Ihnen keine Sammelstelle bekannt ist, sollten Sie bei der Gemeindeverwaltung nachfragen.

## 9. Lagerung und Transport

### 9.1 Lagerung

Lagern Sie das Gerät und dessen Zubehör an einem dunklen, trockenen und frostfreiem Ort. Die optimale Lagertemperatur liegt zwischen 5 und 30 °C. Bewahren Sie das Elektrowerkzeug in der Originalverpackung auf.

Lagern Sie nur vollständig gesäuberte und trockene Geräte.

### 9.2 Transport

- Schalten Sie das Gerät aus und entnehmen Sie den Akku.
- Bringen Sie, falls vorhanden, Transportschutzvorrichtungen an.
- Schützen Sie das Gerät gegen Schäden und starke Vibrationen, die insbesondere beim Transport in Fahrzeugen auftreten.
- Sichern Sie das Gerät gegen Verrutschen und Kippen.
- Die Sprühlanze kann in der Halterung (Abb. 1) aufbewahrt werden.

## 10. Fehlersuchplan

Fehler	Mögliche Ursache	Beseitigung
Motor läuft nicht	a) Gerät nicht eingeschaltet b) Anschlüsse am Motor gelöst c) Akku nicht korrekt eingesteckt	a) Ein- Ausschalter auf „I“ stellen (siehe 6.) b) Durch Kundendienstwerkstatt prüfen lassen c) Akku entfernen und neu einstecken (siehe 5.)
Trotz gefülltem Tank sprüht das Gerät nicht oder mit geringer Leistung	a) Düse ganz oder teilweise verstopft b) Flüssigkeit zu dickflüssig und deshalb ungeeignet	a) Düse reinigen (siehe 7.2) b) Flüssigkeit entfernen, Gerät und Behälter reinigen (siehe 7.)
Zuviel Sprühnebel	a) Abstand zum Objekt zu groß b) Sprühbreite zu groß	a) Sprühabstand verringern b) Sprühbreite verringern (siehe 6.3.2)
Motor stoppt plötzlich	Akku leer	Geladenen Akku einsetzen (siehe 5.3)

## 11. Anzeige Ladegerät

Anzeigestatus		Bedeutung und Maßnahme
Rote LED	Grüne LED	
Aus	Blinkt	<b>Betriebsbereitschaft</b> Das Ladegerät ist an das Netz angeschlossen und betriebsbereit, Akku ist nicht im Ladegerät
An	Aus	<b>Laden</b> Das Ladegerät lädt den Akku im Schnellladebetrieb. Die entsprechenden Ladezeiten finden Sie direkt am Ladegerät. <b>Hinweis!</b> Je nach vorhandener Akkuladung können die tatsächlichen Ladezeiten von den angegebenen Ladezeiten etwas abweichen.
Aus	An	<b>Der Akku ist aufgeladen und einsatzbereit.</b> Danach wird bis zur vollständigen Ladung auf eine Schonladung umgeschaltet. Lassen Sie hierzu den Akku etwa 15 min. länger am Ladegerät. <b>Maßnahme:</b> Entnehmen Sie den Akku aus dem Ladegerät. Trennen Sie das Ladegerät vom Netz.
Blinkt	Aus	<b>Anpassungsladung</b> Das Ladegerät befindet sich im Modus für schonende Ladung. Hierbei wird der Akku aus Sicherheitsgründen langsamer geladen und benötigt mehr Zeit. Dies kann folgende Ursachen haben: - Akku wurde sehr lange Zeit nicht mehr geladen. - Die Akkutemperatur liegt nicht im Idealbereich zwischen 10° C und 45° C. <b>Maßnahme:</b> Warten Sie bis der Ladevorgang abgeschlossen ist, der Akku kann trotzdem weiter geladen werden.
Blinkt	Blinkt	<b>Fehler</b> Ladevorgang ist nicht mehr möglich. Der Akku ist defekt. <b>Maßnahme:</b> Ein defekter Akku darf nicht mehr geladen werden. Entnehmen Sie den Akku aus dem Ladegerät.
An	An	<b>Temperaturstörung</b> Der Akku ist zu heiß (z. B. direkte Sonnenbestrahlung) oder zu kalt (unter 0° C) <b>Maßnahme:</b> Entnehmen Sie den Akku und bewahren Sie diesen 1 Tag bei Raumtemperatur (ca. 20° C) auf.



Nur für EU-Länder

Werfen Sie Elektrowerkzeuge nicht in den Hausmüll!

Gemäß europäischer Richtlinie 2012/19/EU über Elektro- und Elektronik-Altgeräte und Umsetzung in nationales Recht müssen verbrauchte Elektrowerkzeuge getrennt gesammelt werden und einer umweltgerechten Wiederverwertung zugeführt werden.

Recycling-Alternative zur Rücksendeaufforderung:

Der Eigentümer des Elektrogerätes ist alternativ anstelle Rücksendung zur Mitwirkung bei der sachgerechten Verwertung im Falle der Eigentumsaufgabe verpflichtet. Das Altgerät kann hierfür auch einer Rücknahmestelle überlassen werden, die eine Beseitigung im Sinne der nationalen Kreislaufwirtschafts- und Abfallgesetze durchführt. Nicht betroffen sind den Altgeräten beigefügte Zubehörteile und Hilfsmittel ohne Elektrobestandteile.

Der Nachdruck oder sonstige Vervielfältigung von Dokumentation und Begleitpapieren der Produkte, auch auszugsweise, ist nur mit ausdrücklicher Zustimmung der iSC GmbH zulässig.

Technische Änderungen vorbehalten



## Service-Informationen

Wir unterhalten in allen Ländern, welche in der Garantiekunde benannt sind, kompetente Service-Partner, deren Kontakte Sie der Garantiekunde entnehmen. Diese stehen Ihnen für alle Service-Belange wie Reparatur, Ersatzteil- und Verschleißteil-Versorgung oder den Bezug von Verbrauchsmaterialien zur Verfügung.

Es ist zu beachten, dass bei diesem Produkt folgende Teile einem gebrauchsgemäßen oder natürlichen Verschleiß unterliegen bzw. folgende Teile als Verbrauchsmaterialien benötigt werden.

Kategorie	Beispiel
Verschleißteile*	Düse
Verbrauchsmaterial/ Verbrauchsteile*	
Fehlteile	

\* nicht zwingend im Lieferumfang enthalten!

Bei Mängel oder Fehlern bitten wir Sie, den Fehlerfall im Internet unter [www.isc-gmbh.info](http://www.isc-gmbh.info) anzumelden. Bitte achten Sie auf eine genaue Fehlerbeschreibung und beantworten Sie dazu in jedem Fall folgende Fragen:

- Hat das Gerät bereits einmal funktioniert oder war es von Anfang an defekt?
- Ist Ihnen vor dem Auftreten des Defektes etwas aufgefallen (Symptom vor Defekt)?
- Welche Fehlfunktion weist das Gerät Ihrer Meinung nach auf (Hauptsymptom)?  
Beschreiben Sie diese Fehlfunktion.

## Garantiekunde

Sehr geehrte Kundin, sehr geehrter Kunde,  
unsere Produkte unterliegen einer strengen Qualitätskontrolle. Sollte dieses Gerät dennoch einmal nicht einwandfrei funktionieren, bedauern wir dies sehr und bitten Sie, sich an unseren Servicedienst unter der auf dieser Garantiekarte angegebenen Adresse zu wenden. Gerne stehen wir Ihnen auch telefonisch über die angegebene Servicrufnummer zur Verfügung. Für die Geltendmachung von Garantieansprüchen gilt folgendes:

1. Diese Garantiebedingungen richten sich ausschließlich an Verbraucher, d. h. natürliche Personen, die dieses Produkt weder im Rahmen ihrer gewerblichen noch anderen selbständigen Tätigkeit nutzen wollen. Diese Garantiebedingungen regeln zusätzliche Garantieleistungen, die der u. g. Hersteller zusätzlich zur gesetzlichen Gewährleistung Käufern seiner Neugeräte verspricht. Ihre gesetzlichen Gewährleistungsansprüche werden von dieser Garantie nicht berührt. Unsere Garantieleistung ist für Sie kostenlos.
2. Die Garantieleistung erstreckt sich ausschließlich auf Mängel an einem von Ihnen erworbenen neuen Gerät des u. g. Herstellers, die auf einem Material- oder Herstellungsfehler beruhen und ist nach unserer Wahl auf die Behebung solcher Mängel am Gerät oder den Austausch des Gerätes beschränkt. Bitte beachten Sie, dass unsere Geräte bestimmungsgemäß nicht für den gewerblichen, handwerklichen oder beruflichen Einsatz konstruiert wurden. Ein Garantievertrag kommt daher nicht zustande, wenn das Gerät innerhalb der Garantiezeit in Gewerbe-, Handwerks- oder Industriebetrieben verwendet wurde oder einer gleichzusetzenden Beanspruchung ausgesetzt war.
3. Von unserer Garantie ausgenommen sind:
  - Schäden am Gerät, die durch Nichtbeachtung der Montageanleitung oder aufgrund nicht fachgerechter Installation, Nichtbeachtung der Gebrauchsanleitung (wie durch z.B. Anschluss an eine falsche Netzspannung oder Stromart) oder Nichtbeachtung der Wartungs- und Sicherheitsbestimmungen oder durch Aussetzen des Geräts an anomale Umweltbedingungen oder durch mangelnde Pflege und Wartung entstanden sind.
  - Schäden am Gerät, die durch missbräuchliche oder unsachgemäße Anwendungen (wie z.B. Überlastung des Gerätes oder Verwendung von nicht zugelassenen Einsatzwerkzeugen oder Zubehör), Eindringen von Fremdkörpern in das Gerät (wie z.B. Sand, Steine oder Staub, Transportschäden), Gewaltanwendung oder Fremdeinwirkungen (wie z. B. Schäden durch Herunterfallen) entstanden sind.
  - Schäden am Gerät oder an Teilen des Geräts, die auf einen gebrauchsgemäßen, üblichen oder sonstigen natürlichen Verschleiß zurückzuführen sind.
4. Die Garantiezeit beträgt 24 Monate und beginnt mit dem Kaufdatum des Gerätes. Garantieansprüche sind vor Ablauf der Garantiezeit innerhalb von zwei Wochen, nachdem Sie den Defekt erkannt haben, geltend zu machen. Die Geltendmachung von Garantieansprüchen nach Ablauf der Garantiezeit ist ausgeschlossen. Die Reparatur oder der Austausch des Gerätes führt weder zu einer Verlängerung der Garantiezeit noch wird eine neue Garantiezeit durch diese Leistung für das Gerät oder für etwaige eingebaute Ersatzteile in Gang gesetzt. Dies gilt auch bei Einsatz eines Vor-Ort-Services.
5. Für die Geltendmachung Ihres Garantieanspruches melden Sie bitte das defekte Gerät an unter: [www.isc-gmbh.info](http://www.isc-gmbh.info). Halten Sie bitte den Kaufbeleg oder andere Nachweise Ihres Kaufs des Neugeräts bereit. Geräte, die ohne entsprechende Nachweise oder ohne Typenschild eingeschickt werden, sind von der Garantieleistung aufgrund mangelnder Zuordnungsmöglichkeit ausgeschlossen. Ist der Defekt des Gerätes von unserer Garantieleistung erfasst, erhalten Sie umgehend ein repariertes oder neues Gerät zurück.

Selbstverständlich beheben wir gegen Erstattung der Kosten auch gerne Defekte am Gerät, die vom Garantiumfang nicht oder nicht mehr erfasst sind. Dazu senden Sie das Gerät bitte an unsere Serviceadresse.

Für Verschleiß-, Verbrauchs- und Fehlteile verweisen wir auf die Einschränkungen dieser Garantie gemäß den Service-Informationen dieser Bedienungsanleitung.

**ISC GmbH · Eschenstraße 6 · 94405 Landau/Isar (Deutschland)**

Sehr geehrte Kundin, sehr geehrter Kunde,  
um Ihnen noch mehr Service zu bieten, haben Sie die Möglichkeit auf unserem Onlineportal weitere Informationen abzurufen.

Sollten einmal Probleme oder Fragen zu Ihrem Produkt auftreten, können Sie schnell und einfach unter [www.isc-gmbh.info](http://www.isc-gmbh.info) viele Aktionen durchführen. Hier einige Beispiele:

- Ersatzteile bestellen
- Aktuelle Preisauskünfte
- Verfügbarkeiten der Ersatzteile
- Servicestellen Vorort für Benzingeräte
- Defekte Geräte anmelden
- Garantieverlängerungen (nur bei bestimmten Geräten)
- Bestellverfolgung

Wir freuen uns auf Ihren Besuch online unter [www.isc-gmbh.info](http://www.isc-gmbh.info)!

Eine Adresse für alle Fälle!

# [www.isc-gmbh.info](http://www.isc-gmbh.info)

**ISC**

Garantieabwicklung

Produktinfos

Downloads

Ersatzteilservice

Reparatur

Zubehör

Servicepartner

## International Service Center

[www.isc-gmbh.info](http://www.isc-gmbh.info)

Telefon: 09951 / 95 920 00 · Telefax: 09951/95 917 00  
E-Mail: [info@einhell.de](mailto:info@einhell.de) · Internet: [www.isc-gmbh.info](http://www.isc-gmbh.info)  
**ISC GmbH · Eschenstraße 6 · 94405 Landau/Isar (Deutschland)**



**Hazard! - Read the operating instructions to reduce the risk of injury**



**Caution! Wear a protective mask.**



**Caution! Wear safety goggles.**



**Caution! Wear suitable protective gloves!**



**Wear suitable sturdy shoes.**



**Do not use in the rain. Protect from the damp!**

**Danger!**

When using the equipment, a few safety precautions must be observed to avoid injuries and damage. Please read the complete operating instructions and safety regulations with due care. Keep this manual in a safe place, so that the information is available at all times. If you give the equipment to any other person, hand over these operating instructions and safety regulations as well. We cannot accept any liability for damage or accidents which arise due to a failure to follow these instructions and the safety instructions.

**1. Safety regulations**

The corresponding safety information can be found in the enclosed booklet.

**Warning!**

**Read all the safety information, instructions, illustrations and technical data provided on or with this power tool.** Failure to adhere to the following instructions may result in electric shock, fire and/or serious injury.

**Keep all the safety information and instructions in a safe place for future use.**

- Wear suitable, close-fitting clothing. Wear an impermeable head covering when working overhead.
- Never leave the sprayer standing in the sun.
- Do not spray any toxic substances. Note the safety data sheets for chemical substances and preparation. Contact the manufacturer if in doubt.
- Keep away from third parties and animals while spraying.

Children are not allowed to use this equipment. Children should be supervised so that they do not play with the equipment. Children are not allowed to carry out cleaning or maintenance. This equipment is not allowed to be used by people with limited physical, sensory or mental capacities or by those with insufficient knowledge or experience unless they are supervised or instructed by a person who is responsible for them.

**2. Layout and items supplied****2.1 Layout (Fig. 1-2)**

1. Adjustable spray head
2. Telescopic spray tube
3. Locking nut
4. Fixed spray tube
5. Battery cover flap
6. Release lever
7. Spray gun handle
8. Hose
9. Strap fixture
10. Tank cap/measuring jug
11. Carry-handle
12. On/Off switch
13. Spray container
14. Motor housing
15. Container cap
16. Carrying strap

**2.2 Items supplied**

Please check that the article is complete as specified in the scope of delivery. If parts are missing, please contact our service center or the sales outlet where you made your purchase at the latest within 5 working days after purchasing the product and upon presentation of a valid bill of purchase. Also, refer to the warranty table in the service information at the end of the operating instructions.

- Open the packaging and take out the equipment with care.
- Remove the packaging material and any packaging and/or transportation braces (if available).
- Check to see if all items are supplied.
- Inspect the equipment and accessories for transport damage.
- If possible, please keep the packaging until the end of the guarantee period.

**Danger!**

**The equipment and packaging material are not toys. Do not let children play with plastic bags, foils or small parts. There is a danger of swallowing or suffocating!**

- Pressure sprayer
- Hose
- Spray gun handle
- Spray tube
- Carrying strap
- Original operating instructions
- Safety information

### 3. Intended use

The pressure sprayer is designed exclusively for spraying the following liquids at home, in the garden or in greenhouses:

- Water
- Pesticides
- Weedkillers
- Natural oils dissolved in water (e.g. neem oil, rapeseed oil)
- Fertilizers dissolved in water

Liquids to be sprayed, particularly natural oils dissolved in water, must have a water-like consistency. Liquids of greater viscosity cannot be sprayed, or only with lesser power.

Only liquid fertilizers, weedkillers and pesticides that are approved by the local licensing authority in the country of use may be sprayed. At the time of manufacture, no harmful effects on the materials used are known to be caused by these approved substances or natural oils dissolved in water. The fertilizers, pesticides and weedkillers are only allowed to be sprayed in the concentrations specified by the manufacturer of the spray solutions. If in doubt, please contact the relevant manufacturer.

The pressure sprayer is not designed to be used with foodstuffs or to spray liquids that exceed the maximum permitted operating temperature of 40°C. Similarly, it is prohibited to spray acidic, caustic and flammable liquids whose flash point is below 55 °C, as well as impregnating agents, disinfectant, paints, varnishes, grease, glazes and synthetically manufactured oils. Important! Atomized flammable liquids with a flash point in excess of 55 °C are also highly combustible.

Never use the pressure sprayer

- as a flame gun
- for storing liquids

The equipment is to be used only for its prescribed purpose. Any other use is deemed to be a case of misuse. The user / operator and not the manufacturer will be liable for any damage or injuries of any kind caused as a result of this.

Please note that our equipment has not been designed for use in commercial, trade or industrial applications. Our warranty will be voided if the

machine is used in commercial, trade or industrial businesses or for equivalent purposes.

### 4. Technical data

Power supply: .....	18 V DC
Pump type: .....	Membrane pump
GE-WS 18/35 Li	
Container capacity approx.: .....	3.8 l
GE-WS 18/35 Li filling quantity max.: .....	3.5 l
GE-WS 18/75 Li	
Container capacity approx.: .....	8.2 l
GE-WS 18/75 Li filling quantity max.: .....	7.5 l
Flow rate, V: .....	30-60 l/h
Spray pressure: .....	2.5 bar (36 psi)
Optimal spray distance: .....	0.6 m
Residual quantity: .....	25 ml
Maximum permitted operating temperature: .....	+ 40 °C
Spray tube length with connection/nozzle min. – max.: .....	33 cm – 50 cm
GE-WS 18/35 Li weight with accessories (excl. battery): .....	2.26 kg
GE-WS 18/75 Li weight with accessories (excl. battery): .....	2.40 kg

#### Important!

The equipment is supplied without batteries and without a charger and is allowed to be used only with the lithium-ion batteries of the Power-X-Change series!

The lithium-ion batteries of the Power-X-Change series are allowed to be charged only with the Power-X-Charger.

#### Danger!

##### Sound and vibration

Sound and vibration values were measured in accordance with EN 60745.

$L_{pA}$ sound pressure level .....	83 dB(A)
$K_{pA}$ uncertainty .....	3 dB
$L_{WA}$ sound power level .....	94 dB(A)
$K_{WA}$ uncertainty .....	3 dB

Total vibration values (vector sum of three directions) determined in accordance with EN 60745.

**Handle**

Vibration emission value  $a_h = 1.57 \text{ m/s}^2$   
K uncertainty =  $1.5 \text{ m/s}^2$

The stated vibration emission levels and stated noise emission values were measured in accordance with a set of standardized criteria and can be used to compare one power tool with another.

The stated vibration emission levels and stated noise emission values can also be used to make an initial assessment of exposure.

**Warning:**

The vibration and noise emission levels may vary from the level specified during actual use, depending on the way in which the power tool is used, especially the type of workpiece it is used for.

**Keep the noise emissions and vibrations to a minimum.**

- Only use appliances which are in perfect working order.
- Service and clean the appliance regularly.
- Adapt your working style to suit the appliance.
- Do not overload the appliance.
- Have the appliance serviced whenever necessary.
- Switch the appliance off when it is not in use.
- Wear protective gloves.

**Caution!****Residual risks**

**Even if you use this electric power tool in accordance with instructions, certain residual risks cannot be ruled out. The following hazards may arise in connection with the equipment's construction and layout:**

1. Lung damage if no suitable protective mask is used.
2. Contact with hazardous substances. Spray materials can be harmful if inhaled or swallowed or if allowed to come into contact with the skin or eyes. Follow the instructions and wear suitable protective equipment.

**5. Before starting the equipment****Warning!**

Switch the equipment off and remove the battery before carrying out any assembly work.

**5.1 Assembling the spray tube and hose**

1. Screw the spray tube onto the spray gun handle (Fig. 3).
2. Attach the hose to the spray gun handle (Fig. 4a) and screw it on tightly using the fastening nut (Fig. 4b).
3. Connect the other end of the hose to the housing and screw it on tightly using the fastening nut (Fig. 4c).

**Important!** Always check the hose connections. Any leaks must be remedied immediately and the equipment must not be used until this has been done.

**5.2 Assembling and fitting the shoulder strap**

1. Hook the ends of the shoulder strap into the strap fixture (Fig. 1/Item 9).
2. Slip the shoulder strap over your shoulder.
3. Adjust the length of the shoulder strap so that the strap attachment is at waist level and you can work without fatigue.

**5.3 Installing the battery****Note:**

- The equipment is supplied without batteries and without a charger.
- The cover flap closes by itself and is held in position by magnets.

Open and hold the cover flap (Fig. 5/Item 5). Push the battery into the battery mount provided. Make sure that the pushlock button (Fig. 5/Item C) engages as soon as the battery has been pushed in all the way. To remove the battery, proceed in the reverse order.

**5.4 Charging the battery**

1. Take the battery pack out of the equipment. To do so, press the pushlock button. (Fig. 5/Item C).
2. Check that your mains voltage is the same as that marked on the rating plate of the battery charger. Insert the power plug of the charger into the socket outlet. The green LED will then begin to flash.
3. Insert the battery pack into the charger.
4. In the section entitled „Charger indicator“ you will find a table with an explanation of the LED

indicator on the charger.  
The battery pack can become a little warm during the charging. This is normal.

If the battery pack fails to charge, check:

- whether there is voltage at the socket outlet
- whether there is good contact at the charging contacts

If the battery pack still fails to charge, send

- the charger
  - and the battery pack
- to our customer service center.

To ensure that the battery pack provides long service, you should take care to recharge it promptly. You must recharge the battery pack when you notice that the power drops. Never allow the battery pack to become fully discharged. This will cause it to develop a defect.

#### 5.5 Battery charge level indicator (Fig. 7)

Press the button for the battery charge level indicator (Item A). The battery charge level indicator (Item B) shows the charge status of the battery using 3 LEDs.

##### All 3 LEDs are lit:

The battery is fully charged.

##### 2 or 1 LED(s) are lit:

The battery has an adequate remaining charge.

##### 1 LED blinks:

The battery is empty, recharge the battery.

##### All LEDs flash:

The battery pack has undergone exhaustive discharge and is defective. Do not use or charge a defective battery pack.

#### 5.6 Preparing spray solution and filling the container

Switch off the equipment and remove the battery.

##### Note:

- Always follow the manufacturer's instructions when mixing spray solutions. Fill the tank only with the amount of solution you intend to use.
- Spray solution must have a water-like consistency.
- GE-WS 18/35 Li: The spray container can be filled with a maximum 3.5 liters of liquid.
- GE-WS 18/75 Li: The spray container can be filled with a maximum 7.5 liters of liquid.

- Pesticides must only be prepared outdoors and never in living quarters, stables, or storage rooms for food and animal feed.
- Spray solutions can be prepared in a separate container and mixed thoroughly before being filled into the container of the pressure sprayer.
- If you intend to use organic spray solutions, they must be filtered prior to filling the sprayer.
- Clean the equipment immediately after each use. This is the only way to keep the liquid-carrying parts clean and prevent clogging. Clogged components can lead to defects.

1. Place the pressure sprayer on a level surface. Remove the tank cap (Fig. 8/Item 10). This also serves as a measuring jug.
2. Pour the amount of liquid (e.g. water) specified by the solution manufacturer into the spray container (Fig. 9). If the spray solution has not been prepared ready for spraying, add the measured quantity of concentrated additive and close the container carefully.
3. If you have not already done so, mix the concentrated additive with the water (or other liquid) by shaking the pressure sprayer.
4. Apply the label for the spray solution used to the spray container (Fig. 10).

## 6. Operation

### 6.1 Switching on

After inserting the battery, switch the equipment on by turning the On/Off switch to the "I" position (Fig. 11).

### 6.2 Switching off

Switch the equipment off by turning the On/Off switch to the "0" position (Fig. 11).

### 6.3 Spraying

#### WARNING!

Note the attached leaflet with the safety instructions.

- Do not use a very wide jet when spraying plants or other objects directly.
- When the trigger lever on the spray gun handle is pressed, recoil forces can occur suddenly, in the worst case scenario causing the spray tube to point towards the body. Always keep tight hold of the spray gun handle.
- When spraying, you can keep the spray tube in the holder as shown in Fig. 1 or hold it in



your hands instead.

### 6.3.1 Switching spraying on/off

- To spray, press the trigger lever on the spray gun handle (Fig. 12).
- The spray jet will stop when you let go of the trigger lever.
- If the trigger lever is pressed and then pushed forward (Fig. 13), this locks the lever. The equipment continues spraying until the trigger lever is pulled back again and released.

#### Notes!

1. If the integrated pump contains too little spray solution or none at all, it will run after the pressure sprayer is switched on. Press the trigger lever on the spray gun handle for several seconds. The pump will fill up and spray solution will be ejected irregularly. Once the spray solution is ejected evenly, the pump will switch off upon releasing the trigger lever and will switch on again upon pressing the lever.
2. If there is too little spray solution in the spray solution container, the pump will suck in too little spray solution (see 1.) and will continue to run upon releasing the trigger lever. Top up with spray solution (see section 5.6).

### 6.3.2 Adjusting the spray jet

The spray jet can be adjusted on the nozzle from a single jet to a wide spray (fine mist) for larger areas.

1. Pause the spraying process.
2. Turn the adjustable spray head counterclockwise to make the jet narrower until it is a single jet (Fig. 14/Item 1).
3. Turn the adjustable spray head clockwise to make the jet wider (Fig. 14/Item 1).

### 6.3.3 Lengthening the spray tube

1. Loosen the locking nut (Fig. 15 / Item 3) by turning it counterclockwise.
2. Pull the telescopic tube outwards to adjust it to the desired length (Fig. 16).
3. Then turn the locking nut (Fig. 15/Item 3) clockwise again to tighten.

### 6.4 Transport

Carry the spray gun by the handle (Fig. 1/Item 11) or the carrying strap (Fig. 1/Item 16).

## 7. Cleaning, maintenance and ordering spare parts

### Hazard!

Always pull out the battery pack before starting any cleaning work. Never use flammable solvents to clean the equipment.

### 7.1 Cleaning (outside)

- Keep all safety devices, air vents and the motor housing free of dirt and dust as far as possible. Wipe the equipment with a clean cloth or blow it with compressed air at low pressure.
- We recommend that you clean the device immediately each time you have finished using it.
- Clean the equipment regularly with a moist cloth and some soft soap. Do not use cleaning agents or solvents; these could attack the plastic parts of the equipment. Ensure that no water can seep into the device. The ingress of water into an electric tool increases the risk of an electric shock.

### 7.2 Cleaning the inside of the container.

After use, clean the equipment and leave the container open to dry. Note the cleaning instructions in the directions for use that came with the chemical in addition to these cleaning instructions.

Remove any remaining liquid from the tank through the container's filler opening and store the liquid properly for subsequent use or dispose of it in accordance with the applicable regulations.

1. Flip the container caps (Fig. 1/Item 15) up and remove the motor part from the container (Fig. 17).
2. Empty the container completely.
3. Pour about 2 liters of clear water into the empty container.
4. Fit the motor part back onto the container and close the container by hooking the caps on the motor part and flipping them down.
5. Shake the pressure spray vigorously several times.
6. Spray the contents onto the area just treated or an area reserved for this purpose.
7. Repeat this process.
8. The container can now be drained through the filler opening as described above.
9. Allow the container to dry out completely before attaching it to the motor part again.

### 7.3 Cleaning the nozzle and adjustable spray head

If foreign bodies have collected in the nozzle and clogged it up, clean the nozzle as follows (never blow it out with your mouth!):

1. Turn the adjustable spray head counterclockwise as far as it will go (Fig. 18).
2. Clean the exposed nozzle (Fig. 19a) and the hole in the spray head (Fig. 19b) of residue using a thin wire.
3. Flush the nozzle and spray head with clear water.
4. Allow the nozzle and spray head to dry.

### 7.4 Maintenance

There are no parts inside the equipment which require additional maintenance.

### 7.5 Ordering replacement parts:

Please quote the following data when ordering replacement parts:

- Type of machine
- Article number of the machine
- Identification number of the machine
- Replacement part number of the part required

For our latest prices and information please go to [www.isc-gmbh.info](http://www.isc-gmbh.info)

Equipment must always be stored completely dry and clean.

### 9.2 Transport

- Switch off the equipment and remove the battery.
- Fit the shipping protectors, if any.
- Protect the machine from damage and the strong vibrations that can occur particularly when transporting in vehicles.
- Secure the machine

## 8. Disposal and recycling

The equipment is supplied in packaging to prevent it from being damaged in transit. The raw materials in this packaging can be reused or recycled. The equipment and its accessories are made of various types of material, such as metal and plastic. Never place defective equipment in your household refuse. The equipment should be taken to a suitable collection center for proper disposal. If you do not know the whereabouts of such a collection point, you should ask in your local council offices.

## 9. Storage and transport

### 9.1 Storage

Store the equipment and its accessories in a dark and dry place at above freezing temperature.

The ideal storage temperature is between 5 and 30 °C. Store the electric equipment in its original packaging.

## 10. Troubleshooting guide

Fault	Possible cause	Remedy
The motor does not start	<ul style="list-style-type: none"> <li>a) Equipment not switched on</li> <li>b) Connections on motor loose</li> <li>c) Battery not correctly inserted</li> </ul>	<ul style="list-style-type: none"> <li>a) Turn On/Off switch to "I" (see 6.)</li> <li>b) Have the equipment checked by a customer service workshop</li> <li>c) Remove battery and reinsert (see 5.)</li> </ul>
The equipment does not spray, or only sprays at reduced power, even though the tank is full	<ul style="list-style-type: none"> <li>a) Nozzle completely or partly clogged</li> <li>b) Liquid too viscous and therefore unsuitable</li> </ul>	<ul style="list-style-type: none"> <li>a) Clean the nozzle (see 7.2)</li> <li>b) Remove liquid, clean equipment and container (see 7.)</li> </ul>
Too much spray mist	<ul style="list-style-type: none"> <li>a) Distance from object is too great</li> <li>b) Spray width too great</li> </ul>	<ul style="list-style-type: none"> <li>a) Reduce spraying distance</li> <li>b) Reduce spray width (see 6.3.2)</li> </ul>
Motor stops suddenly	Battery spent	Insert a charged battery (see 5.3)

## 11. Charger indicator

Indicator status		Explanations and actions
Red LED	Green LED	
Off	Flashing	<p><b>Ready for use</b> The charger is connected to the mains and is ready for use; there is no battery pack in the charger</p>
On	Off	<p><b>Charging</b> The charger is charging the battery pack in quick charge mode. The charging times are shown directly on the charger. Important! The actual charging times may vary slightly from the stated charging times depending on the existing battery charge.</p>
Off	On	<p><b>The battery is charged and ready for use.</b> The unit then changes over to gentle charging mode until the battery is fully charged. To do this, leave the rechargeable battery on the charger for approx. 15 minutes longer. <b>Action:</b> Take the battery pack out of the charger. Disconnect the charger from the mains supply.</p>
Flashing	Off	<p><b>Adapted charging</b> The charger is in gentle charging mode. For safety reasons the charging is performed less quickly and takes more time. The reasons can be: - The rechargeable battery has not been used for a very long time. - The battery temperature is outside the ideal range. <b>Action:</b> Wait for the charging to be completed; you can still continue to charge the battery pack.</p>
Flashing	Flashing	<p><b>Fault</b> Charging is no longer possible. The battery pack is defective. <b>Action:</b> Never charge a defective battery pack. Take the battery pack out of the charger.</p>
On	On	<p><b>Temperature fault</b> The battery pack is too hot (e.g. due to direct sunshine) or too cold (below 0° C). <b>Action:</b> Remove the battery pack and keep it at room temperature (approx. 20° C) for one day .</p>



For EU countries only

Never place any electric power tools in your household refuse.

To comply with European Directive 2012/19/EC concerning old electric and electronic equipment and its implementation in national laws, old electric power tools have to be separated from other waste and disposed of in an environment-friendly fashion, e.g. by taking to a recycling depot.

Recycling alternative to the return request:

As an alternative to returning the equipment to the manufacturer, the owner of the electrical equipment must make sure that the equipment is properly disposed of if he no longer wants to keep the equipment. The old equipment can be returned to a suitable collection point that will dispose of the equipment in accordance with the national recycling and waste disposal regulations. This does not apply to any accessories or aids without electrical components supplied with the old equipment.

The reprinting or reproduction by any other means, in whole or in part, of documentation and papers accompanying products is permitted only with the express consent of the iSC GmbH.

Subject to technical changes

## Service information

We have competent service partners in all countries named on the guarantee certificate whose contact details can also be found on the guarantee certificate. These partners will help you with all service requests such as repairs, spare and wearing part orders or the purchase of consumables.

Please note that the following parts of this product are subject to normal or natural wear and that the following parts are therefore also required for use as consumables.

Category	Example
Wear parts*	Nozzle
Consumables*	
Missing parts	

\* Not necessarily included in the scope of delivery!

In the event of defects or faults, please register the problem on the internet at [www.isc-gmbh.info](http://www.isc-gmbh.info). Please ensure that you provide a precise description of the problem and answer the following questions in all cases:

- Did the equipment work at all or was it defective from the beginning?
- Did you notice anything (symptom or defect) prior to the failure?
- What malfunction does the equipment have in your opinion (main symptom)?  
Describe this malfunction.

## Warranty certificate

Dear Customer,

All of our products undergo strict quality checks to ensure that they reach you in perfect condition. In the unlikely event that your device develops a fault, please contact our service department at the address shown on this guarantee card. You can also contact us by telephone using the service number shown.

Please note the following terms under which guarantee claims can be made:

1. These guarantee terms apply to consumers only, i.e. natural persons intending to use this product neither for their commercial activities nor for any other self-employed activities. These warranty terms regulate additional warranty services, which the manufacturer mentioned below promises to buyers of its new products in addition to their statutory rights of guarantee. Your statutory guarantee claims are not affected by this guarantee. Our guarantee is free of charge to you.
2. The warranty services cover only defects due to material or manufacturing faults on a product which you have bought from the manufacturer mentioned below and are limited to either the rectification of said defects on the product or the replacement of the product, whichever we prefer.  
Please note that our devices are not designed for use in commercial, trade or professional applications. A guarantee contract will not be created if the device has been used by commercial, trade or industrial business or has been exposed to similar stresses during the guarantee period.
3. The following are not covered by our guarantee:
  - Damage to the device caused by a failure to follow the assembly instructions or due to incorrect installation, a failure to follow the operating instructions (for example connecting it to an incorrect mains voltage or current type) or a failure to follow the maintenance and safety instructions or by exposing the device to abnormal environmental conditions or by lack of care and maintenance.
  - Damage to the device caused by abuse or incorrect use (for example overloading the device or the use of unapproved tools or accessories), ingress of foreign bodies into the device (such as sand, stones or dust, transport damage), the use of force or damage caused by external forces (for example by dropping it).
  - Damage to the device or parts of the device caused by normal or natural wear or tear or by normal use of the device.
4. The guarantee is valid for a period of 24 months starting from the purchase date of the device. Guarantee claims should be submitted before the end of the guarantee period within two weeks of the defect being noticed. No guarantee claims will be accepted after the end of the guarantee period. The original guarantee period remains applicable to the device even if repairs are carried out or parts are replaced. In such cases, the work performed or parts fitted will not result in an extension of the guarantee period, and no new guarantee will become active for the work performed or parts fitted. This also applies if an on-site service is used.
5. To make a claim under the guarantee, please register the defective device at: [www.isc-gmbh.info](http://www.isc-gmbh.info). Please keep your bill of purchase or other proof of purchase for the new device. Devices that are returned without proof of purchase or without a rating plate shall not be covered by the guarantee, because appropriate identification will not be possible. If the defect is covered by our guarantee, then the item in question will either be repaired immediately and returned to you or we will send you a new replacement.

Of course, we are also happy offer a chargeable repair service for any defects which are not covered by the scope of this guarantee or for units which are no longer covered. To take advantage of this service, please send the device to our service address.

Also refer to the restrictions of this warranty concerning wear parts, consumables and missing parts as set out in the service information in these operating instructions.



**Danger ! - Pour réduire le risque de blessure, lisez le mode d'emploi**



**Attention ! Portez un masque de protection.**



**Attention ! Portez des lunettes de protection.**



**Attention ! Portez des gants de protection appropriés !**



**Portez des chaussures robustes appropriées.**



**Ne l'utilisez pas sous la pluie. Protégez de l'humidité !**



**Danger !**

Lors de l'utilisation d'appareils, il faut respecter certaines mesures de sécurité afin d'éviter des blessures et dommages. Veuillez donc lire attentivement ce mode d'emploi/ces consignes de sécurité. Veuillez à le conserver en bon état pour pouvoir accéder aux informations à tout moment. Si l'appareil doit être remis à d'autres personnes, veuillez à leur remettre aussi ce mode d'emploi/ces consignes de sécurité. Nous déclinons toute responsabilité pour les accidents et dommages dus au non-respect de ce mode d'emploi et des consignes de sécurité.

**1. Consignes de sécurité**

Vous trouverez les consignes de sécurité correspondantes dans le cahier en annexe.

**Avertissement !**

**Veillez lire toutes les consignes de sécurité, instructions, illustrations et caractéristiques techniques de cet outil électrique.** Toute omission lors du respect des instructions ci-après peut entraîner des décharges électriques, un incendie et/ou de graves blessures.

**Conservez toutes les consignes de sécurité et toutes les instructions pour l'avenir.**

- Portez des vêtements serrés adaptés. Dans le cas de travaux au-dessus de la tête, portez un couvre-chef étanche aux fluides.
- Ne laissez jamais les pulvérisateurs au soleil.
- Ne pulvérisez pas de produits toxiques. Respectez les fiches de données de sécurité pour les substances et préparations chimiques. En cas de doute, adressez-vous au fabricant.
- Tenez les personnes tierces et les animaux à l'écart pendant l'opération de pulvérisation.

Cet appareil ne doit pas être utilisé par les enfants. Surveillez les enfants pour vous assurer qu'ils ne jouent pas avec l'appareil. Le nettoyage et l'entretien ne doivent pas être effectués par des enfants. Cet appareil ne doit pas être utilisé par les personnes ayant des capacités physiques, sensorielles ou intellectuelles diminuées ou manquant d'expérience et/ou de connaissances, à moins d'être surveillées et de recevoir les instructions relatives à l'utilisation de l'appareil par une personne responsable de leur sécurité.

**2. Description de l'appareil et contenu de la livraison****2.1 Description de l'appareil (fig. 1-2)**

1. Tête de pulvérisation réglable
2. Tube de pulvérisation télescopique
3. Écrou d'arrêt
4. Tube de pulvérisation fixe
5. Clapet de recouvrement du logement d'accumulateur
6. Levier de déclenchement
7. Poignée de pistolet
8. Tuyau
9. Fixation de sangle
10. Bouchon de réservoir/Gobelet doseur
11. Poignée de transport
12. Interrupteur marche/arrêt
13. Réservoir de produit de pulvérisation
14. Carter du moteur
15. Fermeture de réservoir
16. Sangle de transport

**2.2 Volume de livraison**

Veillez contrôler si l'article est complet à l'aide de la description du volume de livraison. S'il manque des pièces, adressez-vous dans un délai de 5 jours maximum après votre achat à notre service après-vente ou au magasin où vous avez acheté l'appareil muni d'une preuve d'achat valable. Veuillez consulter pour cela le tableau des garanties dans les informations service après-vente à la fin du mode d'emploi.

- Ouvrez l'emballage et prenez l'appareil en le sortant avec précaution de l'emballage.
- Retirez le matériel d'emballage tout comme les sécurités d'emballage et de transport (s'il y en a).
- Vérifiez si la livraison est bien complète.
- Contrôlez si l'appareil et ses accessoires ne sont pas endommagés par le transport.
- Conservez l'emballage autant que possible jusqu'à la fin de la période de garantie.

**Danger !**

**L'appareil et le matériel d'emballage ne sont pas des jouets ! Il est interdit de laisser des enfants jouer avec des sacs et des films en plastique et avec des pièces de petite taille. Ils risquent de les avaler et de s'étouffer !**

- Pulvérisateur à pression
- Tuyau
- Poignée de pistolet
- Tube de pulvérisation

- Sangle de transport
- Mode d'emploi d'origine
- Consignes de sécurité

### 3. Utilisation conforme à l'affectation

Le pulvérisateur à pression sert uniquement à pulvériser les fluides ci-dessous à la maison, dans le jardin ou dans les serres :

- eau
- produits phytosanitaires,
- herbicides,
- huiles naturelles dissoutes dans l'eau (par ex. huile de neem, huile de colza)
- engrais dissous dans l'eau

Les fluides à pulvériser, surtout les huiles naturelles dissoutes dans l'eau, doivent avoir une consistance similaire à celle de l'eau. Les fluides visqueux ne peuvent pas être pulvérisés, ou seulement avec performance réduite.

Seuls les engrais fluides, les herbicides et les produits phytosanitaires autorisés dans le pays d'utilisation par les autorités locales peuvent être utilisés. Pour les produits autorisés, ainsi que pour les huiles naturelles dissoutes dans l'eau, aucun effet nocif sur les matériaux utilisés n'est connu au moment de la fabrication de l'appareil. Les engrais, les produits phytosanitaires et les herbicides peuvent uniquement être pulvérisés dans les concentrations indiquées par le fabricant de produit de pulvérisation. En cas de doute, informez-vous auprès du fabricant de produit.

Le pulvérisateur à pression ne convient pas au secteur alimentaire ni à la pulvérisation de liquides de pulvérisation au-delà de la température de service admissible de 40°C et de liquides combustibles, corrosifs et acides avec un point d'inflammation inférieur à 55°C. De même, il est interdit de pulvériser des produits d'imprégnation ou désinfectants, des vernis, lasures, graisses, huiles minérales et huiles synthétiques. Attention ! Les liquides combustibles pulvérisés sont facilement inflammables même lorsque le point d'inflammation est supérieur à 55°C.

Le pulvérisateur à pression ne doit en aucun cas être utilisé :

- pour le passage à la flamme
- pour le stockage de fluides

La machine doit exclusivement être employée conformément à son affectation. Chaque utilisation allant au-delà de cette affectation est considérée comme non conforme. Pour les dommages en résultant ou les blessures de tout genre, le producteur décline toute responsabilité et l'opérateur/l'exploitant est responsable.

Veillez au fait que nos appareils, conformément à leur affectation, n'ont pas été construits, pour être utilisés dans un environnement professionnel, industriel ou artisanal. Nous déclinons toute responsabilité si l'appareil est utilisé professionnellement, artisanalement ou dans des sociétés industrielles, tout comme pour toute activité équivalente.

### 4. Données techniques

Alimentation en tension : .....	18 V d.c.
Type de pompe : .....	Pompe à membrane
GE-WS 18/35 Li	
Contenance du réservoir env. : .....	3,8 l
GE-WS 18/35 Li Volume de remplissage max.: ...	
.....	3,5 l
GE-WS 18/75 Li	
Contenance du réservoir env. : .....	8,2 l
GE-WS 18/75 Li Volume de remplissage max.: ...	
.....	7,5 l
Débit, V: .....	30-60 l/h
Pression de pulvérisation : .....	2,5 bar (36 psi)
Distance de pulvérisation optimale : .....	0,6 m
Volume résiduel : .....	25 ml
Température de service maximum admissible : ..	
.....	+ 40°C
Longueur du tube de pulvérisation avec raccord/	
buse min. – max. : .....	33 cm – 50 cm
GE-WS 18/35 Li poids avec accessoires (sans	
accumulateur) : .....	2,26 kg
GE-WS 18/75 Li poids avec accessoires (sans	
accumulateur) : .....	2,40 kg

#### Attention !

L'appareil est livré sans accumulateur et sans chargeur et ne doit être utilisé qu'avec les accumulateurs Li-Ion de la série Power-X-Change !

Les accumulateurs Li-Ion de la série Power-X-Change ne doivent être chargés qu'avec le chargeur Power-X.

### **Danger !**

#### **Bruit et vibration**

Les valeurs de bruit et de vibration ont été déterminées conformément à la norme EN 60745.

Niveau de pression acoustique $L_{pA}$ .....	83 dB(A)
Imprécision $K_{pA}$ .....	3 dB
Niveau de puissance acoustique $L_{WA}$ .....	94 dB(A)
Imprécision $K_{WA}$ .....	3 dB

Les valeurs totales des vibrations (somme des vecteurs de trois directions) ont été déterminées conformément à EN 60745.

#### **Poignée**

Valeur d'émission de vibration  $a_h = 1,57 \text{ m/s}^2$   
Insécurité  $K = 1,5 \text{ m/s}^2$

Les valeurs totales des vibrations indiquées et les valeurs d'émissions sonores indiquées ont été mesurées selon une méthode d'essai normée et peuvent être utilisées pour comparer différents outils électriques entre eux.

Les valeurs totales des vibrations indiquées et les valeurs d'émissions sonores indiquées peuvent également être utilisées pour une estimation provisoire de la sollicitation.

#### **Avertissement :**

Les émissions de vibrations et les émissions sonores peuvent diverger des valeurs indiquées pendant l'utilisation effective de l'outil électrique, en fonction du mode d'utilisation de l'outil électrique, en particulier du type de traitement de la pièce à usiner.

#### **Limitez le niveau sonore et les vibrations à un minimum !**

- Utilisez exclusivement des appareils en excellent état.
- Entretenez et nettoyez l'appareil régulièrement.
- Adaptez votre façon de travailler à l'appareil.
- Ne surchargez pas l'appareil.
- Faites contrôler l'appareil le cas échéant.
- Mettez l'appareil hors circuit lorsque vous ne l'utilisez pas.
- Portez des gants.

### **Prudence !**

#### **Risques résiduels**

**Même en utilisant cet outil électrique conformément aux prescriptions, il reste toujours des risques résiduels. Les dangers suivants peuvent apparaître en rapport avec la construction et le modèle de cet outil électrique :**

1. Lésions des poumons si aucun masque de protection adéquat n'est porté.
2. Contact avec des substances dangereuses. Les produits de pulvérisation peuvent être nocifs lorsqu'ils sont inhalés, avalés ou entrent en contact avec la peau ou les yeux. Respectez les consignes et portez un équipement de protection adéquat.

## **5. Avant la mise en service**

### **Avertissement !**

Avant chaque travail de montage, éteignez l'appareil et retirez l'accumulateur.

#### **5.1 Montage du tube de pulvérisation et tuyau**

1. Vissez le tube de pulvérisation sur la poignée de pistolet (fig. 3).
2. Enfichez le tuyau au niveau de la poignée de pistolet (fig. 4a) et vissez-le à fond avec l'écrou de fixation (fig. 4b).
3. Reliez l'autre extrémité du tuyau au carter et vissez-le à fond avec l'écrou de fixation (fig. 4c).

**Remarque !** Vérifiez impérativement les raccords de tuyaux. Éliminez immédiatement d'éventuels défauts d'étanchéité et n'utilisez plus l'appareil en attendant.

#### **5.2 Monter et mettre la bandoulière**

1. Accrochez les extrémités de la bandoulière dans la fixation de sangle (fig. 1 / pos. 9).
2. Mettez la bandoulière sur l'épaule.
3. Réglez la longueur de la sangle de sorte que la fixation de sangle se trouve à la hauteur des hanches et vous permette de travailler sans effort.

#### **5.3 Montage de l'accumulateur**

##### **Remarques :**

- L'appareil est livré sans accumulateur et sans chargeur !
- Le clapet de recouvrement se ferme automatiquement et est maintenu fermé par des aimants.

Ouvrez et tenez le clapet de recouvrement (fig. 5 / pos. 5). Insérez l'accumulateur dans le logement prévu à cet effet. Veillez à l'encliquetage de la touche à cran (fig. 5 / pos. C) dès que l'accumulateur est entièrement inséré. Le démontage de l'accumulateur s'effectue dans l'ordre inverse.

#### 5.4 Charge de l'accumulateur

1. Sortez le bloc accumulateur de l'appareil. Pour cela, appuyez sur la touche à cran (fig. 5/pos. C).
2. Comparez si la tension réseau indiquée sur la plaque signalétique correspond à la tension réseau disponible. Branchez la fiche de contact du chargeur dans la prise de courant. Le voyant LED vert commence à clignoter.
3. Mettez l'accumulateur sur le chargeur.
4. Au point « Affichage chargeur », vous trouverez un tableau avec les significations des affichages LED sur le chargeur.

Pendant la charge, il est possible que l'accumulateur chauffe quelque peu. C'est cependant normal.

S'il est impossible de charger le bloc accumulateur, veuillez contrôler

- si la tension réseau est présente au niveau de la prise de courant
- si un contact correct est présent au niveau des contacts de charge.

Si le chargement du bloc accumulateur reste impossible, nous vous prions de bien vouloir renvoyer

- le chargeur
  - et le bloc accumulateur
- à notre service après-vente.

Dans l'intérêt d'une longue durée de fonctionnement du bloc accumulateur, vous devez prendre soin de recharger le bloc accumulateur en temps voulu. Ceci est dans tous les cas indispensable lorsque vous constatez une diminution de puissance. Ne déchargez jamais complètement le bloc accumulateur. Cela peut l'endommager !

#### 5.5 Indicateur de charge de l'accumulateur (fig. 7)

Appuyez sur l'interrupteur pour l'indicateur de charge de l'accumulateur (pos. A). L'indicateur de charge de l'accumulateur (pos. B) vous indique l'état de charge de l'accumulateur à l'aide de trois voyants LED.

#### Les 3 voyants LED sont allumés :

L'accumulateur est complètement rechargé.

#### 2 ou 1 voyant(s) LED sont allumés

L'accumulateur dispose encore d'un résidu de charge suffisant.

#### 1 voyant LED clignote :

L'accumulateur est vide, il faut le recharger.

#### Tous les voyants LED clignent :

L'accumulateur a subi une décharge profonde et est défectueux. Un accumulateur défectueux ne doit plus être utilisé et rechargé !

#### 5.6 Préparation du produit de pulvérisation et remplissage du réservoir

Éteignez l'appareil et retirez l'accumulateur.

#### Remarques :

- Préparez toujours les produits de pulvérisation selon les instructions du fabricant de produit. Sélectionnez la quantité en fonction des besoins réels.
- Les produits de pulvérisation doivent présenter une consistance similaire à celle de l'eau.
- GE-WS 18/35 Li : Le réservoir de produit de pulvérisation peut être rempli de 3,5 litres de liquide au maximum.
- GE-WS 18/75 Li : Le réservoir de produit de pulvérisation peut être rempli de 7,5 litres de liquide au maximum.
- Ne préparez jamais les produits phytosanitaires dans les pièces à vivre, les écuries ou les lieux de stockage de produits alimentaires et de fourrage mais uniquement à l'extérieur.
- Les produits de pulvérisation peuvent être préparés dans un récipient séparé et bien prémélangés et ensuite remplis dans le réservoir du pulvérisateur à pression.
- En cas d'utilisation de produits de pulvérisation, qui sont préparés à partir de préparations végétales, ces fluides doivent être filtrés avant remplissage.
- Nettoyez l'appareil immédiatement après chaque utilisation. Ce n'est qu'à cette condition que les composants de guidage de liquide de l'appareil restent propres et ne collent pas. Les composants collants peuvent conduire à une panne.

1. Posez le pulvérisateur à pression sur une surface plane. Enlevez le bouchon de réservoir (fig. 8 / pos.10). Celui-ci sert en même temps de gobelet doseur.

2. Remplissez la quantité de fluide (par ex. eau) prescrite par le fabricant de produit dans le réservoir de produit de pulvérisation (fig. 9). Si le produit de pulvérisation n'est pas encore préparé prêt à être pulvérisé, ajoutez ensuite la quantité mesurée de concentré actif et fermez précautionneusement le réservoir.
3. Mélangez, si cela n'est pas encore fait, le concentré actif avec par ex. l'eau en secouant le pulvérisateur à pression.
4. Apposez la désignation du produit de pulvérisation utilisé sur le réservoir de produit de pulvérisation (fig. 10)

## 6. Commande

### 6.1 Mise en circuit

Après insertion de l'accumulateur, commutez l'appareil avec l'interrupteur marche/arrêt – Position du commutateur « I » (fig. 11).

### 6.2 Mise hors circuit

Éteignez l'appareil avec l'interrupteur marche/arrêt - Position du commutateur « 0 » (fig. 11).

### 6.3 Pulvérisation

#### AVERTISSEMENT !

Respectez les consignes de sécurité du petit manuel ci-joint !

- Pulvérisez directement les plantes ou autres objets avec un jet pas trop large.
- En appuyant sur le levier de détente au niveau de la poignée de pistolet, des forces de recul peuvent apparaître soudainement et le tube de pulvérisation peut dans le pire des cas être dirigé vers le corps. Tenez toujours bien la poignée de pistolet.
- Lors de la pulvérisation, vous pouvez laisser le tube de pulvérisation comme indiqué sur la figure 1 dans la fixation ou le prendre en main hors de la fixation.

#### 6.3.1 Pulvérisation marche/arrêt

- Pour pulvériser, appuyez sur le levier de détente au niveau de la poignée de pistolet (fig. 12).
- Après relâchement du levier de détente, le jet de pulvérisation s'arrête.
- Si le levier de détente est enfoncé et ensuite poussé vers l'avant (fig. 13), le levier de détente est bloqué. L'appareil pulvérise jusqu'à ce que le levier de détente soit à nouveau tiré vers l'arrière et relâché.

#### Remarques !

1. S'il n'y a pas ou pas assez de liquide de pulvérisation dans la pompe intégrée, la pompe fonctionne après la mise en circuit de l'appareil. Appuyez sur le levier de détente au niveau de la poignée de pistolet pendant plusieurs secondes. La pompe se remplit, le produit de pulvérisation est éjecté de façon irrégulière. Si le produit de pulvérisation est éjecté uniformément, la pompe s'éteint après relâchement du levier de détente et se remet en marche lorsque le levier est pressé.
2. S'il y a une quantité de produit de pulvérisation insuffisante dans le réservoir de produit de pulvérisation, la pompe n'aspire pas assez de liquide de pulvérisation (voir 1.) et continue de fonctionner après le relâchement du levier de détente. Remettez du produit de pulvérisation (voir chapitre 5.6).

#### 6.3.2 Réglage du jet de pulvérisation

Le jet de pulvérisation peut être réglé au niveau de la buse du point à l'éventail (brouillard de pulvérisation fin) pour une plus grande surface.

1. Interruption de la pulvérisation
2. Tournez la tête de pulvérisation réglable dans le sens contraire de celui des aiguilles, vous obtenez ainsi un jet de pulvérisation plus mince pouvant prendre la forme d'un point (fig. 14 / pos. 1).
3. Tournez la tête de pulvérisation réglable dans le sens des aiguilles d'une montre, vous obtenez ainsi un jet de pulvérisation plus large (fig. 14 / pos. 1).

#### 6.3.3 Rallonge du tube de pulvérisation

1. Desserrez l'écrou d'arrêt (fig. 15 / pos. 3) par rotation dans le sens contraire de celui des aiguilles d'une montre.
2. Tirez le tube télescopique vers l'extérieur pour régler la longueur souhaitée (fig. 16).
3. Resserrez l'écrou d'arrêt (fig. 15 / pos. 3) dans le sens des aiguilles d'une montre.

#### 6.4 Transport

Transportez l'appareil par la poignée (fig. 1 / pos. 11) ou avec la sangle de transport (fig. 1 / pos. 16).

## 7. Nettoyage, maintenance et commande de pièces de rechange

### Danger !

Retirez l'accumulateur avant tous travaux de nettoyage. Ne nettoyez l'appareil en aucun cas avec des solvants combustibles.

### 7.1 Nettoyage (extérieur)

- Maintenez les dispositifs de protection, les fentes à air et le carter de moteur aussi propres (sans poussière) que possible. Frottez l'appareil avec un chiffon propre ou soufflez dessus avec de l'air comprimé à basse pression.
- Nous recommandons de nettoyer l'appareil directement après chaque utilisation.
- Nettoyez l'appareil régulièrement à l'aide d'un chiffon humide et un peu de savon. N'utilisez aucun produit de nettoyage ni détergeant; ils pourraient endommager les pièces en matières plastiques de l'appareil. Veillez à ce qu'aucune eau n'entre à l'intérieur de l'appareil. La pénétration de l'eau dans un appareil électrique augmente le risque de décharge électrique.

### 7.2 Nettoyage de l'intérieur du réservoir

Après chaque utilisation, nettoyez l'appareil et laissez sécher le réservoir ouvert. Respectez pour ce faire les consignes de nettoyage du mode d'emploi du produit de pulvérisation utilisé ainsi que le présent mode d'emploi.

Les quantités résiduelles restant dans l'appareil doivent être retirées du réservoir via l'ouverture de remplissage et entreposées pour une utilisation ultérieure ou éliminées selon la réglementation en vigueur.

1. Rabattez les fermetures de réservoir (fig. 1 / pos. 15) vers le haut et soulevez la partie moteur du réservoir (fig. 17).
2. Videz entièrement le réservoir.
3. Remplissez le réservoir vide avec env. 2 litres d'eau claire.
4. Remplacez la partie moteur sur le réservoir et fermez le réservoir en accrochant les fermetures de réservoir sur la partie moteur et en les rabattant vers le bas.
5. Secouez plusieurs fois énergiquement le pulvérisateur à pression.
6. Pulvérissez le contenu sur la surface résiduelle

traitée auparavant ou réservée.

7. Répétez le processus.
8. Le réservoir peut maintenant être vidé entièrement via l'ouverture de remplissage, comme décrit auparavant.
9. Laissez sécher complètement le réservoir avant de le refixer à la partie moteur.

### 7.3 Nettoyage de la buse et de la tête de pulvérisation réglable

Si des corps étrangers devaient d'être déposés dans la buse et si la buse devait être bouchée, nettoyez-la comme suit (ne soufflez jamais avec la bouche) :

1. Dévissez complètement la tête de pulvérisation réglable dans le sens contraire de celui des aiguilles d'une montre (fig. 18).
2. Nettoyez la buse dégagée (fig. 19a) ainsi que le trou dans la tête de pulvérisation (fig. 19b) avec un fil mince de tous résidus.
3. Rincez la buse et la tête de pulvérisation à l'eau claire.
4. Laissez sécher la buse et la tête de pulvérisation.

### 7.4 Maintenance

Aucune pièce à l'intérieur de l'appareil n'a besoin de maintenance.

### 7.5 Commande de pièces de rechange :

Pour les commandes de pièces de rechange, veuillez indiquer les références suivantes:

- Type de l'appareil
- No. d'article de l'appareil
- No. d'identification de l'appareil
- No. de pièce de rechange de la pièce requise

Vous trouverez les prix et informations actuelles à l'adresse [www.isc-gmbh.info](http://www.isc-gmbh.info)

## 8. Mise au rebut et recyclage

L'appareil se trouve dans un emballage permettant d'éviter les dommages dus au transport. Cet emballage est une matière première et peut donc être réutilisé ultérieurement ou être réintroduit dans le circuit des matières premières. L'appareil et ses accessoires sont en matériaux divers, comme par ex. des métaux et matières plastiques. Les appareils défectueux ne doivent pas être jetés dans les poubelles domestiques. Pour une mise au rebut conforme à la réglementation, l'appareil doit être déposé dans un centre de collecte approprié. Si vous ne connaissez pas de centre de collecte, veuillez vous renseigner auprès de l'administration de votre commune.

## 9. Stockage et transport

### 9.1 Stockage

Entreposez l'appareil et ses accessoires dans un endroit sombre, sec et à l'abri du gel. La température de stockage optimale est comprise entre 5 et 30 °C. Conservez l'outil électrique dans l'emballage d'origine.

Stockez uniquement des appareils complètement propres et secs.

### 9.2 Transport

- Éteignez l'appareil et retirez l'accumulateur.
- Montez les dispositifs de protection pour le transport, s'il y en a.
- Protégez l'appareil des dommages et des fortes vibrations survenant en particulier lors du transport dans un véhicule.
- Bloquez l'appareil contre tout glissement et basculement.
- La lance de pulvérisation peut être conservée dans la fixation (fig. 1).

## 10. Plan de recherche des erreurs

Erreur	Cause probable	Suppression
Le moteur ne fonctionne pas	<ul style="list-style-type: none"> <li>a) L'appareil n'est pas allumé</li> <li>b) Les raccords au moteur sont desserrés</li> <li>c) L'accumulateur n'est pas inséré correctement</li> </ul>	<ul style="list-style-type: none"> <li>a) Mettez l'interrupteur marche/arrêt sur « I » (voir 6.)</li> <li>b) Faites contrôler par l'atelier du service client</li> <li>c) Retirez l'accumulateur et réinsérez-le (voir 5.)</li> </ul>
Bien que le réservoir soit rempli, l'appareil ne pulvérise pas ou avec une performance réduite.	<ul style="list-style-type: none"> <li>a) La buse est entièrement ou partiellement bouchée</li> <li>b) Le fluide est trop visqueux et donc inadapté</li> </ul>	<ul style="list-style-type: none"> <li>a) Nettoyez la buse (voir 7.2)</li> <li>b) Retirez le fluide, nettoyez l'appareil et le réservoir (voir 7.)</li> </ul>
Trop de brouillard de pulvérisation	<ul style="list-style-type: none"> <li>a) La distance par rapport à l'objet est trop grande</li> <li>b) La largeur de pulvérisation est trop grande</li> </ul>	<ul style="list-style-type: none"> <li>a) Réduisez la distance de pulvérisation</li> <li>b) Réduisez la largeur de pulvérisation (voir 6.3.2)</li> </ul>
Le moteur s'arrête soudainement	L'accumulateur est vide	Insérez l'accumulateur chargé (voir 5.3)



## 11. Affichage chargeur

État de l'affichage		Signification et mesures
Voyant LED rouge	Voyant LED vert	
Arrêt	Clignote	<b>État prêt à l'emploi</b> Le chargeur est raccordé au réseau et est prêt à l'emploi, la batterie n'est pas dans le chargeur.
Marche	Arrêt	<b>Chargement</b> Le chargeur charge la batterie en mode de charge rapide. Les temps de charge correspondants se trouvent directement sur le chargeur. Remarque ! Selon la charge actuelle de la batterie, les temps de charge réels peuvent différer quelque peu des temps de charge indiqués.
Arrêt	Marche	<b>La batterie est chargée et prête à l'emploi.</b> Ensuite, on commute sur un processus de charge lent jusqu'au chargement complet. Pour ce faire, laissez la batterie env. 15 min plus longtemps sur le chargeur. <b>Mesures :</b> Retirez la batterie du chargeur. Débranchez le chargeur du réseau.
Clignote	Arrêt	<b>Charge d'adaptation</b> Le chargeur est en mode de charge lente. Dans ce cas, la batterie se charge plus lentement pour des raisons de sécurité et nécessite plus de temps. Cela peut avoir les causes suivantes : - L'accumulateur n'a pas été rechargé depuis longtemps. - La température de la batterie ne se trouve pas dans la zone idéale <b>Mesures :</b> Attendez jusqu'à ce que le processus de charge soit terminé, la batterie peut quand même encore être rechargée.
Clignote	Clignote	<b>Erreur</b> Le processus de charge n'est plus possible. La batterie est défectueuse. <b>Mesures :</b> Une batterie défectueuse ne doit plus être rechargée. Retirez la batterie du chargeur.
Marche	Marche	<b>Perturbation thermique</b> La batterie est trop chaude (par ex. exposition directe au soleil) ou trop froide (en dessous de 0 °C) <b>Mesures :</b> Retirez la batterie et conservez-la un jour à température ambiante (env. 20 °C).



Uniquement pour les pays de l'Union Européenne

Ne jetez pas les outils électriques dans les ordures ménagères!

Selon la norme européenne 2012/19/CE relative aux appareils électriques et systèmes électroniques usés et selon son application dans le droit national, les outils électriques usés doivent être récoltés à part et apportés à un recyclage respectueux de l'environnement.

Possibilité de recyclage en alternative à la demande de renvoi :

Le propriétaire de l'appareil électrique est obligé, en guise d'alternative à un envoi en retour, à contribuer à un recyclage effectué dans les règles de l'art en cas de cessation de la propriété. L'ancien appareil peut être remis à un point de collecte dans ce but. Cet organisme devra l'éliminer dans le sens de la Loi sur le cycle des matières et les déchets. Ne sont pas concernés les accessoires et ressources fournies sans composants électroniques.

Toute réimpression ou autre reproduction de la documentation et des papiers joints aux produits, même sous forme d'extraits, est uniquement permise une fois l'accord explicite de l'ISC GmbH obtenu.

Sous réserve de modifications techniques

## Informations service après-vente

Nous disposons dans tous les pays mentionnés dans le bon de garantie de partenaires de service après-vente compétents dont vous trouverez les coordonnées dans le bon de garantie. Ceux-ci se tiennent à votre disposition pour tout ce qui concerne le service après-vente comme les réparations, l'approvisionnement en pièces de rechange et d'usure ou l'achat de pièces de consommation.

Il faut tenir compte du fait que pour ce produit les pièces suivantes sont soumises à une usure liée à l'utilisation ou à une usure naturelle ou que les pièces suivantes sont nécessaires en tant que consommables.

Catégorie	Exemple
Pièces d'usure*	Buse
Matériel de consommation/ pièces de consommation*	
Pièces manquantes	

\*Pas obligatoirement compris dans la livraison !

En cas de vices ou de défauts, nous vous prions d'enregistrer le cas du défaut sur internet à l'adresse [www.isc-gmbh.info](http://www.isc-gmbh.info). Veuillez donner une description précise du défaut et répondre dans tous les cas aux questions suivantes :

- est-ce que l'appareil a fonctionné une fois ou était-il défectueux dès le départ ?
- avez-vous remarqué quelque chose avant la panne (symptôme avant la panne) ?
- quel est le défaut de fonctionnement de l'appareil à votre avis (symptôme principal) ?  
Décrivez ce défaut de fonctionnement.

## Bon de garantie

Chère cliente, cher client,  
nos produits sont soumis à un contrôle de qualité très strict. Si toutefois, il arrivait que cet appareil ne fonctionne pas parfaitement, nous en sommes désolés et nous vous prions de vous adresser à notre service après-vente à l'adresse indiquée sur le bon de garantie. Nous nous tenons également volontiers à votre disposition par téléphone au numéro de service après-vente indiqué. La garantie est valable dans les conditions suivantes :

1. Ces conditions de garantie s'adressent uniquement à des consommateurs, c'est à dire à des personnes physiques qui ne souhaitent ni utiliser ce produit dans le cadre de leur activité industrielle ou artisanale, ni dans le cadre de toute autre activité indépendante. Les conditions de garantie réglementent les prestations de garantie supplémentaires que le fabricant mentionné ci-dessous promet aux acheteurs de ses appareils en supplément de la prestation de garantie légale. Vos droits légaux en matière de garantie restent inchangés. Notre prestation de garanti est gratuite pour vous.
2. La prestation de garantie s'étend exclusivement aux défauts résultant d'une erreur de fabrication ou de matériau d'un appareil neuf du fabricant mentionné ci-dessous et acheté par vos soins. La prestation de garantie se limite selon notre décision soit à la résolution de tels défauts sur l'appareil, soit à l'échange de l'appareil.  
Veillez au fait que nos appareils, conformément au règlement, n'ont pas été conçus pour être utilisés dans un environnement professionnel, industriel ou artisanal. Il n'y a donc pas de contrat de garantie quand l'appareil a été utilisé professionnellement, artisanalement ou par des sociétés industrielles ou exposé à une sollicitation semblable pendant la durée de la garantie.
3. Sont exclus de notre garantie :
  - les dommages liés au non-respect des instructions de montage ou en raison d'une installation incorrecte, au non-respect du mode d'emploi (en raison par ex. du branchement de l'appareil sur la tension de réseau ou le type de courant incorrect), au non-respect des dispositions de maintenance et de sécurité ou résultant d'une exposition de l'appareil à des conditions environnementales anormales ou d'un manque d'entretien et de maintenance.
  - les dommages résultant d'une utilisation abusive ou non conforme (comme par ex. une surcharge de l'appareil ou une utilisation d'outils ou d'accessoires non autorisés), de la pénétration d'objets étrangers dans l'appareil (comme par ex. du sable, des pierres ou de la poussière), de l'utilisation de la force ou de la violence (comme par ex. les dommages liés aux chutes).
  - les dommages sur l'appareil ou des parties de l'appareil résultant de l'usure normale liée à l'utilisation de l'appareil ou de toute autre usure naturelle.
4. La durée de garantie est de 24 mois et débute à la date d'achat de l'appareil. Les droits à la garantie doivent être revendiqués avant l'expiration de la durée de garantie dans un délai de deux semaines après avoir constaté le défaut. La revendication de droits à la garantie après expiration de la durée de garantie est exclue. La réparation ou l'échange de l'appareil n'entraîne ni une extension de la durée de garantie ni le début d'une nouvelle durée de garantie pour cet appareil ou toute autre pièce de rechange installée sur l'appareil. Cela est valable également dans le cas d'une intervention du service après-vente à domicile.
5. Pour faire valoir vos droits à la garantie, veuillez enregistrer l'appareil défectueux à l'adresse suivante : [www.isc-gmbh.info](http://www.isc-gmbh.info). Veuillez garder à disposition la preuve d'achat ou tout autre justificatif de l'achat de votre nouvel appareil. Les appareils envoyés sans les justificatifs correspondants ou sans plaque signalétique sont exclus de la prestation de garantie en raison de l'impossibilité de les enregistrer. Si le défaut de l'appareil est inclut dans la garantie, vous recevrez sans délai un appareil réparé ou un nouvel appareil.

Bien entendu, nous réparons volontiers les défauts de votre appareil qui ne sont pas ou plus compris dans l'étendue de la garantie contre le remboursement des frais de réparation. Pour cela, veuillez envoyer l'appareil à notre adresse de service après-vente.

Pour les pièces d'usure, de consommation et manquantes, nous renvoyons aux restrictions de cette garantie conformément aux informations du service après-vente de ce mode d'emploi.



**Pericolo! - Per ridurre il rischio di lesioni leggete le istruzioni per l'uso**



**Attenzione! Indossate una maschera protettiva.**



**Attenzione! Indossate occhiali protettivi.**



**Attenzione! Portate guanti protettivi adatti!**



**Portate scarpe chiuse adatte.**



**Non utilizzate l'apparecchio sotto la pioggia. Proteggete l'apparecchio dall'umidità!**

### **Pericolo!**

Nell'usare gli apparecchi si devono rispettare diverse avvertenze di sicurezza per evitare lesioni e danni. Quindi leggete attentamente queste istruzioni per l'uso/le avvertenze di sicurezza. Conservate bene le informazioni per averle a disposizione in qualsiasi momento. Se date l'apparecchio ad altre persone, consegnate queste istruzioni per l'uso/le avvertenze di sicurezza insieme all'apparecchio. Non ci assumiamo alcuna responsabilità per incidenti o danni causati dal mancato rispetto di queste istruzioni e delle avvertenze di sicurezza.

## **1. Avvertenze sulla sicurezza**

Le relative avvertenze di sicurezza si trovano nell'opuscolo allegato.

### **Avvertimento!**

**Leggete tutte le avvertenze di sicurezza, le istruzioni, le illustrazioni e le caratteristiche tecniche che accompagnano il presente elettrodomestico.** Il mancato rispetto delle seguenti istruzioni può causare scosse elettriche, incendi e/o gravi lesioni.

**Conservate tutte le avvertenze di sicurezza e le istruzioni per eventuali necessità future.**

- Indossate indumenti aderenti adatti. In caso di lavori sopra l'altezza della testa si deve indossare un copricapo impermeabile ai liquidi.
- Non lasciate mai gli spruzzatori al sole.
- Non spruzzate sostanze tossiche. Osservate le schede dei dati di sicurezza per le sostanze e i preparati chimici. In caso di dubbi rivolgetevi al produttore.
- Tenete lontani terzi e animali durante l'operazione di spruzzatura.

Questo apparecchio non deve essere utilizzato dai bambini. I bambini devono essere sorvegliati in modo che non giochino con l'apparecchio. La pulizia e la manutenzione non devono essere eseguite dai bambini. L'apparecchio non deve essere utilizzato da persone con capacità fisiche, sensoriali o mentali ridotte o con esperienze e conoscenze insufficienti, a meno che esse non vengano sorvegliate o istruite da una persona per loro responsabile.

## **2. Descrizione dell'apparecchio ed elementi forniti**

### **2.1 Descrizione dell'apparecchio (Fig. 1-2)**

1. Spruzzatore regolabile
2. Lancia telescopica allungabile
3. Dado di arresto
4. Lancia fissa
5. Copertura della batteria
6. Leva di scatto
7. Impugnatura della pistola
8. Tubo flessibile
9. Fissaggio della tracolla
10. Tappo del serbatoio/misurino
11. Maniglia di trasporto
12. Interruttore ON/OFF
13. Serbatoio delle sostanze da spruzzare
14. Carcasa motore
15. Chiusura del serbatoio
16. Tracolla

### **2.2 Elementi forniti**

Verificate che l'articolo sia completo sulla base degli elementi forniti descritti. In caso di parti mancanti, rivolgetevi al nostro Centro Servizio Assistenza o al punto vendita in cui avete acquistato l'apparecchio presentando un documento di acquisto valido entro e non oltre i 5 giorni lavorativi dall'acquisto dell'articolo. Al riguardo fate attenzione alla Tabella Garanzia nelle informazioni sul Servizio Assistenza alla fine delle istruzioni.

- Aprite l'imballaggio e togliete con cautela l'apparecchio dalla confezione.
- Togliete il materiale d'imballaggio e anche i fermi di trasporto / imballo (se presenti).
- Controllate che siano presenti tutti gli elementi forniti.
- Verificate che l'apparecchio e gli accessori non presentino danni dovuti al trasporto.
- Se possibile, conservate l'imballaggio fino alla scadenza della garanzia.

### **Pericolo!**

**L'apparecchio e il materiale d'imballaggio non sono giocattoli! I bambini non devono giocare con sacchetti di plastica, film e piccoli pezzi! Sussiste pericolo di ingerimento e soffocamento!**

- Spruzzatore a pressione
- Tubo flessibile
- Impugnatura della pistola
- Lancia
- Tracolla

- Istruzioni per l'uso originali
- Avvertenze di sicurezza

### 3. Utilizzo proprio

Lo spruzzatore a pressione serve esclusivamente a spruzzare i seguenti liquidi in casa, in giardino o in serra:

- acqua
- anticrittogamici
- erbicidi
- oli naturali disciolti in acqua (per es. olio di neem, olio di colza)
- concimi disciolti in acqua

I liquidi da spruzzare, soprattutto gli oli naturali disciolti in acqua, devono presentare una fluidità simile a quella dell'acqua. Liquidi più densi non possono essere spruzzati oppure la prestazione dell'apparecchio si riduce.

Devono essere impiegati solo concimi, erbicidi e anticrittogamici liquidi autorizzati dall'autorità competente del paese d'utilizzo. Al momento della produzione dell'apparecchio non sono noti effetti dannosi sui materiali usati causati da questi fluidi e da oli naturali disciolti in acqua. I concimi, gli anticrittogamici e gli erbicidi devono essere spruzzati solo nelle concentrazioni indicate dai produttori di tali sostanze. In caso di dubbio informatevi presso il relativo produttore.

Lo spruzzatore a pressione non è adatto per il settore alimentare e per spruzzare liquidi al di sopra della temperatura di esercizio consentita di 40°C o liquidi contenenti acidi, corrosivi e infiammabili con un punto di infiammabilità inferiore a 55°C. Inoltre non si devono spruzzare prodotti per impermeabilizzazione o disinfezione, vernici, velature, grassi e oli minerali o sintetici. Attenzione! I liquidi combustibili nebulizzati sono facilmente infiammabili anche se hanno un punto di infiammabilità superiore a 55°C.

Lo spruzzatore a pressione non deve essere usato in nessun caso:

- per gassare
- per conservare liquidi

L'apparecchio deve venire usato solamente per lo scopo a cui è destinato. Ogni altro tipo di uso che esuli da quello previsto non è un uso conforme. L'utilizzatore/l'operatore, e non il costruttore, è

responsabile dei danni e delle lesioni di ogni tipo che ne risultino.

Tenete presente che i nostri apparecchi non sono stati costruiti per l'impiego professionale, artigianale o industriale. Non ci assumiamo alcuna garanzia quando l'apparecchio viene usato in imprese commerciali, artigianali o industriali, o in attività equivalenti.

### 4. Caratteristiche tecniche

Alimentazione di tensione: ..... 18 V DC  
 Tipo di pompa: ..... Pompa a membrana  
 GE-WS 18/35 Li  
 Capacità del serbatoio ca.: .....3,8 l  
 Capacità max. GE-WS 18/35 Li: .....3,5 l  
 GE-WS 18/75 Li  
 Capacità del serbatoio ca.: .....8,2 l  
 Capacità max. GE-WS 18/75 Li: .....7,5 l  
 Portata, V: ..... 30-60 l/h  
 Pressione di spruzzatura: ..... 2,5 bar (36 PSI)  
 Distanza ottimale di spruzzatura: ..... 0,6 m  
 Quantità residua: .....25 ml  
 Temperatura massima di esercizio consentita: ....  
 ..... + 40°C  
 Lunghezza della lancia con attacco/ugello min. –  
 max.: ..... 33 cm – 50 cm  
 Peso GE-WS 18/35 Li con accessori (senza batteria): .....2,26 kg  
 Peso GE-WS 18/75 Li con accessori (senza batteria): .....2,40 kg

#### Attenzione!

L'apparecchio viene fornito senza batterie e senza caricabatterie e deve essere utilizzato solo con le batterie agli ioni di litio della serie Power-X-Change!

Le batterie agli ioni di litio della serie Power-X-Change devono essere ricaricate solo con il caricabatterie Power-X-Charger.

#### Pericolo!

##### Rumore e vibrazioni

I valori del rumore e delle vibrazioni sono stati rilevati secondo la norma EN 60745.

Livello di pressione acustica  $L_{pA}$  ..... 83 dB (A)  
Incertezza  $K_{pA}$  ..... 3 dB  
Livello di potenza acustica  $L_{WA}$  ..... 94 dB (A)  
Incertezza  $K_{WA}$  ..... 3 dB

Valori complessivi delle vibrazioni (somma vettoriale delle tre direzioni) rilevati secondo la norma EN 60745.

#### **Impugnatura**

Valore emissione vibrazioni  $a_h = 1,57 \text{ m/s}^2$   
Incertezza  $K = 1,5 \text{ m/s}^2$

I valori complessivi delle vibrazioni e i valori di emissione dei rumori indicati sono stati misurati secondo un metodo di prova normalizzato e possono essere usati per il confronto tra elettrotensili di marchi diversi.

I valori complessivi delle vibrazioni e i valori di emissione dei rumori indicati possono essere usati anche per una valutazione preliminare delle sollecitazioni.

#### **Avvertimento:**

Le emissioni di vibrazioni e di rumori durante l'utilizzo effettivo dell'elettrotensile possono variare dai valori indicati a seconda del modo in cui l'elettrotensile viene utilizzato, in particolare a seconda del tipo di pezzo lavorato.

#### **Limitate al minimo lo sviluppo di rumore e le vibrazioni!**

- Utilizzate soltanto apparecchi in perfetto stato.
- Eseguite regolarmente la manutenzione e la pulizia dell'apparecchio.
- Adattate il vostro modo di lavorare all'apparecchio.
- Non sovraccaricate l'apparecchio.
- Fate eventualmente controllare l'apparecchio.
- Spegnete l'apparecchio se non lo utilizzate.
- Indossate i guanti.

#### **Attenzione!**

##### **Rischi residui**

**Anche se questo elettrotensile viene utilizzato secondo le norme, continuano a sussistere rischi residui. In relazione alla struttura e al funzionamento di questo elettrotensile potrebbero presentarsi i seguenti pericoli:**

1. Danni ai polmoni se non viene utilizzata una maschera protettiva adatta.
2. Contatto con sostanze pericolose. Le sostanze

da spruzzare possono essere dannose se inalate, ingerite o se entrano in contatto con la pelle o gli occhi. Seguite le istruzioni e utilizzate dispositivi di protezione adatti.

## **5. Prima della messa in esercizio**

### **Avvertenza!**

Prima di ogni operazione di montaggio si deve disinserire l'apparecchio e togliere la batteria.

### **5.1 Montaggio della lancia e del tubo flessibile**

1. Avvitare la lancia all'impugnatura della pistola (Fig. 3).
2. Inserire il tubo flessibile nell'impugnatura della pistola (Fig. 4a) e fissarlo con il dado di fissaggio (Fig. 4b).
3. Collegare l'altra estremità del tubo flessibile all'involucro e serrarla con il dado di fissaggio (Fig. 4c).

**Avvertenza!** Controllate assolutamente i collegamenti del tubo flessibile. Eventuali perdite devono essere subito eliminate senza impiegare l'apparecchio prima di averlo fatto.

### **5.2 Montaggio e impiego della tracolla**

1. Agganciate le estremità della tracolla nell'apposito fissaggio (Fig. 1/Pos. 9).
2. Mettete la tracolla appoggiandola sulla spalla.
3. Regolate la lunghezza della tracolla in modo che il supporto si trovi all'altezza del fianco e possiate lavorare senza fatica.

### **5.3 Montaggio della batteria**

#### **Avvertenze:**

- L'apparecchio viene fornito senza batteria e senza caricabatteria!
- La copertura si chiude automaticamente e viene tenuta chiusa da magneti.

Aprite la copertura e tenetela aperta (Fig. 5 / Pos. 5). Inserite la batteria nell'apposito vano. Assicuratevi che il tasto di arresto (Fig. 5 / Pos. C) scatti in posizione non appena la batteria è infilata del tutto. Lo smontaggio della batteria avviene nell'ordine inverso.



#### 5.4 Ricarica della batteria

1. Estraete la batteria dall'apparecchio. Per farlo premete il tasto di arresto (Fig. 5 / Pos. C).
2. Controllate che la tensione di rete indicata sulla targhetta corrisponda alla tensione di rete a disposizione. Inserite la spina di alimentazione del caricabatterie nella presa di corrente. Il LED verde inizia a lampeggiare.
3. Inserite la batteria nel caricabatterie.
4. Al punto „Indicatori caricabatterie“ trovate una tabella con i significati degli indicatori LED sul caricabatterie.

Durante la ricarica la batteria si può riscaldare un po'. Ma ciò è del tutto normale.

Se la ricarica della batteria non fosse possibile, verificate

- che sia presente tensione di rete sulla presa di corrente;
- che ci sia un perfetto contatto dei contatti di ricarica.

Se continuasse a non essere possibile ricaricare la batteria, inviate

- il caricabatterie
- e la batteria

al nostro servizio di assistenza clienti.

Per ottenere una lunga durata della batteria si deve provvedere alla sua puntuale ricarica. Ciò è comunque necessario quando ci si accorge della diminuzione delle prestazioni. Non permettete mai che la batteria si scarichi completamente. In questo caso la batteria infatti subisce danni!

#### 5.5 Indicazione di carica della batteria (Fig. 7)

Premete l'interruttore per l'indicazione di carica della batteria (Pos. A). L'indicazione di carica della batteria (Pos. B) segnala lo stato di carica per mezzo di 3 LED.

##### **Tutte e 3 le spie LED sono illuminate:**

La batteria è completamente carica.

##### **1 o 2 LED sono illuminati:**

La batteria dispone di una sufficiente carica residua.

##### **1 LED lampeggia:**

La batteria è scarica, ricaricatela.

##### **Tutti i LED lampeggiano:**

La batteria si è scaricata completamente ed è difettosa. Una batteria difettosa non deve più venire usata e ricaricata!

#### 5.6 Preparazione della sostanza da spruzzare e riempimento del serbatoio

Spegnete l'apparecchio e togliete la batteria.

##### **Avvertenze:**

- Preparate le sostanze da spruzzare sempre secondo le istruzioni del produttore. Scegliete la quantità a seconda dell'effettiva necessità.
- Le sostanze da spruzzare devono presentare una fluidità simile a quella dell'acqua.
- GE-WS 18/35 Li: il serbatoio delle sostanze da spruzzare può contenere al massimo 3,5 litri di liquido.
- GE-WS 18/75 Li: il serbatoio delle sostanze da spruzzare può contenere al massimo 7,5 litri di liquido.
- Non preparate mai gli anticrittogamici in casa, nella stalla o in un magazzino per prodotti alimentari o mangimi, ma solamente all'aperto.
- Le sostanze da spruzzare possono essere preparate in un recipiente separato, mescolate bene e poi versate nel serbatoio dello spruzzatore a pressione.
- Se si usano prodotti a base di preparati vegetali, tali liquidi devono venire filtrati prima di essere versati nel serbatoio.
- Pulite sempre l'apparecchio subito dopo l'utilizzo. Solo in questo modo le parti dell'apparecchio che sono a contatto con il liquido rimangono pulite e non si ostruiscono. Le parti ostruite possono causare impedire il funzionamento.

1. Mettete lo spruzzatore a pressione su una superficie piana. Togliete il tappo del serbatoio (Fig. 8/Pos.10) Questo serve anche da misurino.
2. Riempite il serbatoio delle sostanze da spruzzare (Fig. 9) con la quantità di liquido (per es. acqua) prescritta dal relativo produttore. Se la sostanza da spruzzare non è ancora pronta, aggiungete la quantità di principio attivo concentrato dopo averla misurata e chiudete con cura il serbatoio.
3. Se non l'avete ancora fatto, mescolate il principio attivo concentrato per es. con l'acqua agitando lo spruzzatore a pressione.
4. Applicare sul serbatoio delle sostanze da spruzzare la denominazione della sostanza impiegata (Fig. 10)

## 6. Uso

### 6.1 Accensione

Dopo aver inserito la batteria accendete l'apparecchio con l'interruttore ON/OFF – posizione dell'interruttore "I" (Fig. 11).

### 6.2 Spegnimento

Disinserite l'apparecchio con l'interruttore ON/OFF – posizione dell'interruttore "0" (Fig. 11)

### 6.3 Spruzzatura

#### AVVERTIMENTO!

Osservate l'opuscolo allegato con le avvertenze di sicurezza.

- Non dirigete mai un getto troppo ampio direttamente su piante o altri oggetti.
- Premendo la leva di scatto sull'impugnatura della pistola si possono generare forze di contraccolpo improvvise e nel peggiore dei casi la lancia può essere rivolta verso il corpo. Tenete sempre saldamente l'impugnatura della pistola.
- Durante la spruzzatura potete lasciare la lancia nel supporto come indicato nella Fig. 1 o prenderla in mano estraendola dal supporto.

#### 6.3.1 Spruzzatura ON/OFF

- Per spruzzare premete la leva di scatto sull'impugnatura della pistola (Fig. 12).
- Lasciando la leva di scatto, il getto dello spruzzo si interrompe.
- Se la leva di scatto viene premuta e poi spinta in avanti (Fig. 13) essa si blocca. L'apparecchio spruzza fino a che la leva di scatto viene nuovamente riportata indietro e lasciata andare.

#### Avvertenze!

1. Se nella pompa integrata non c'è o c'è troppo poco liquido, la pompa funziona dopo l'accensione dell'apparecchio. Premete per diversi secondi la leva di scatto sull'impugnatura della pistola. La pompa si riempie, la sostanza viene spruzzata in modo irregolare. Se la sostanza viene spruzzata in modo regolare, la pompa si spegne lasciando la leva di scatto e si riaccende premendola.
2. Se nel serbatoio c'è una quantità insufficiente di sostanza di spruzzare, la pompa aspira troppo poco liquido (cfr. 1) e continua a funzionare anche dopo aver lasciato la leva di scatto. Rabboccate la sostanza da spruzzare (v. capitolo 5.6).

### 6.3.2 Regolazione del getto

Sull'ugello si può regolare il getto da getto puntiforme fino a getto a ventaglio (nebulizzazione sottile) per superfici più ampie.

1. Interrompete la spruzzatura.
2. Ruotate in senso antiorario la testina di spruzzo regolabile per avere un getto più sottile o anche puntiforme (Fig. 14 / Pos. 1).
3. Ruotate in senso orario la testina di spruzzo regolabile per avere un getto più ampio (Fig. 14 / Pos. 1).

### 6.3.3 Allungamento della lancia

1. Allentate il dado di arresto (Fig. 15 / Pos. 3) ruotandolo in senso antiorario.
2. Tirate verso l'esterno la lancia telescopica per regolarla alla lunghezza desiderata (Fig. 16).
3. Serrate di nuovo saldamente il dado di arresto (Fig. 15 / Pos. 3) ruotandolo in senso orario.

### 6.4 Trasporto

Trasportate l'apparecchio tenendolo per l'impugnatura (Fig. 1 / Pos. 11) oppure con la tracolla (Fig. 1 / Pos. 16).

## 7. Pulizia, manutenzione e ordinazione dei pezzi di ricambio

#### Pericolo!

Togliete la batteria prima di qualsiasi lavoro di pulizia. Non pulite mai l'apparecchio con solventi infiammabili.

### 7.1 Pulizia (esterna)

- Tenete il più possibile i dispositivi di protezione, le fessure di aerazione e la carcassa del motore liberi da polvere e sporco. Strofinare l'apparecchio con un panno pulito o soffiare con l'aria compressa a pressione bassa.
- Consigliamo di pulire l'apparecchio subito dopo averlo usato.
- Pulite l'apparecchio regolarmente con un panno asciutto ed un po' di sapone. Non usate detersivi o solventi perché questi ultimi potrebbero danneggiare le parti in plastica dell'apparecchio. Fate attenzione che non possa penetrare dell'acqua nell'interno dell'apparecchio. La penetrazione di acqua in un elettrodomestico aumenta il rischio di una scossa elettrica.

### 7.2 Pulizia dell'interno del serbatoio

Dopo ogni uso pulite l'apparecchio e fate asciugare all'aperto il serbatoio. A tal fine tenete presente le avvertenze di pulizia delle istruzioni per l'uso del liquido spruzzato e queste istruzioni.

Le quantità di liquido rimaste nell'apparecchio devono essere vuotate dal serbatoio facendole uscire dall'apertura di riempimento e conservate per impieghi successivi o smaltite seguendo le norme vigenti.

1. Ribaltate verso l'alto le chiusure del serbatoio (Fig. 1 / Pos. 15) e togliete la parte del motore dal serbatoio sollevandola (Fig. 17).
2. Svotate completamente il serbatoio.
3. Riempite il serbatoio vuoto con 2 litri di acqua pulita.
4. Rimettete la parte del motore sul serbatoio e chiudete quest'ultimo agganciandone le chiusure alla parte del motore e ribaltandole verso il basso.
5. Agitate più volte con forza lo spruzzatore a pressione.
6. Spruzzate il contenuto sulle superfici precedentemente trattate o su superfici da trattare rimaste.
7. Ripetete questo procedimento.
8. Il serbatoio può ora venire completamente vuotato tramite l'apertura di riempimento come precedentemente descritto.
9. Lasciate asciugare completamente il serbatoio prima di fissarlo di nuovo alla parte del motore.

### 7.3 Pulizia dell'ugello e della testina di spruzzo regolabile

Se nell'ugello si sono depositati corpi estranei che lo ostruiscono pulitelo nel modo seguente (non soffiare mai con la bocca):

1. Svitare completamente in senso antiorario la testina di spruzzatura (Fig. 18).
2. Con un filo metallico sottile togliete i residui dall'ugello ora accessibile (Fig. 19a) e anche dal foro nella testina di spruzzo (Fig. 19b).
3. Risciacquate ugello e testina di spruzzo con acqua pulita.
4. Lasciate asciugare ugello e testina di spruzzo.

### 7.4 Manutenzione

All'interno dell'apparecchio non si trovano altre parti sottoposte ad una manutenzione qualsiasi.

### 7.5 Ordinazione di pezzi di ricambio:

Volendo commissionare dei pezzi di ricambio, si dovrebbe dichiarare quanto segue:

- modello dell'apparecchio
- numero dell'articolo dell'apparecchio
- numero d'ident. dell'apparecchio
- numero del pezzo di ricambio del ricambio necessitato.

Per i prezzi e le informazioni attuali si veda [www.isc-gmbh.info](http://www.isc-gmbh.info)

## 8. Smaltimento e riciclaggio

L'apparecchio si trova in un imballaggio per evitare i danni dovuti al trasporto. Questo imballaggio rappresenta una materia prima e può perciò essere utilizzato di nuovo o riciclato. L'apparecchio e i suoi accessori sono fatti di materiali diversi, per es. metallo e plastica. Gli apparecchi difettosi non devono essere gettati nei rifiuti domestici. Per uno smaltimento corretto l'apparecchio va consegnato ad un apposito centro di raccolta. Se non vi è noto nessun centro di raccolta, rivolgetevi per informazioni all'amministrazione comunale.

## 9. Conservazione e trasporto

### 9.1 Conservazione

Conservate l'apparecchio e i suoi accessori in un luogo buio, asciutto e al riparo dal gelo. La temperatura ottimale per la conservazione è compresa tra i 5 e i 30 °C. Conservate l'apparecchio elettrico nell'imballaggio originale.

Conservate solo apparecchi completamente puliti e asciutti.

### 9.2 Trasporto

- Spegnete l'apparecchio e togliete la batteria.
- Se presenti, applicate i dispositivi di sicurezza per il trasporto.
- Proteggete l'apparecchio da danni e forti vibrazioni che si presentano in particolare in caso di trasporto in veicoli.
- Assicurate l'apparecchio in modo che non scivoli e non si ribalti.
- La lancia di spruzzatura può essere conservata nel supporto (Fig. 1).

## 10. Tabella per l'eliminazione delle anomalie

Anomalia	Possibile causa	Eliminazione
Il motore non funziona	a) Apparecchio spento b) Connessioni del motore allentate c) Batteria non inserita correttamente	a) Portate l'interruttore ON/OFF su "I" (vedi punto 6) b) Fate controllare da un'officina del servizio assistenza clienti c) Togliete la batteria e reinseritela (vedi punto 5)
L'apparecchio non spruzza oppure la sua prestazione è bassa nonostante il serbatoio sia pieno	a) Ugello del tutto o in parte ostruito b) Liquido troppo denso e quindi non adatto	A) Pulite l'ugello (vedi punto 7.2) b) Togliete il liquido, pulite apparecchio e serbatoio (vedi punto 7)
Nebulizzazione eccessiva	a) Distanza eccessiva dall'oggetto b) Ampiezza di spruzzatura eccessiva	a) Riducete la distanza di spruzzatura b) Riducete l'ampiezza di spruzzatura (vedi punto 6.3.2)
Il motore si ferma improvvisamente	Batteria scarica	Mettete una batteria carica (vedi punto 5.3)

## 11. Indicatori caricabatterie

Stato indicatori		Significato e interventi
LED rosso	LED verde	
Spento	Lampeggia	<b>Pronto all'esercizio</b> Il caricabatterie è collegato alla rete e pronto per l'uso, la batteria non è nel caricabatterie.
Acceso	Spento	<b>Ricarica</b> Il caricabatterie ricarica la batteria in esercizio di ricarica veloce. Per i relativi tempi di ricarica si veda direttamente sul caricabatterie. <b>Avvertenza!</b> In base alla carica residua della batteria i tempi di ricarica effettivi possono variare leggermente da quelli indicati.
Spento	Acceso	<b>La batteria è ricaricata e pronta per l'uso.</b> Poi l'apparecchio passa alla ricarica lenta fino a completare il processo. A tale scopo lasciate la batteria collegata al caricabatterie per altri 15 min. <b>Intervento:</b> Togliete la batteria dal caricabatterie. Staccate il caricabatterie dalla rete.
Lampeggia	Spento	<b>Regolatore di carica</b> Il caricabatterie si trova nella modalità di ricarica lenta. In questo modo la batteria viene ricaricata più lentamente per motivi di sicurezza e la ricarica richiede più tempo. Ciò può essere dovuto ai seguenti motivi: - La batteria non è stata ricaricata per molto tempo. - La temperatura della batteria non si trova nel range ideale. <b>Intervento:</b> Attendete la fine della ricarica, si può comunque continuare a ricaricare la batteria.
Lampeggia	Lampeggia	<b>Anomalia</b> La ricarica non è più possibile. La batteria è difettosa. <b>Intervento:</b> Una batteria difettosa non deve più venire ricaricata. Togliete la batteria dal caricabatterie.
Acceso	Acceso	<b>Anomalia termica</b> La batteria è troppo calda (per es. esposizione diretta al sole) o troppo fredda (al di sotto dei 0°C) <b>Intervento:</b> Togliete la batteria e tenetela per un giorno a temperatura ambiente (ca. 20°C).



Solo per paesi membri dell'UE

Non smaltite gli elettroutensili nei rifiuti domestici!

Secondo la direttiva europea 2012/19/CE sui rifiuti di apparecchiature elettriche ed elettroniche e il suo recepimento nelle normative nazionali, gli elettroutensili usati devono venire raccolti separatamente e venire smaltiti in modo ecocompatibile.

Alternativa di riciclaggio alla richiesta di restituzione:

il proprietario dell'apparecchio elettrico è tenuto in alternativa, invece della restituzione, a collaborare in modo che lo smaltimento venga eseguito correttamente in caso ceda l'apparecchio. L'apparecchio vecchio può anche venire consegnato ad un centro di raccolta che provvede poi allo smaltimento secondo le norme nazionali sul riciclaggio e sui rifiuti. Non ne sono interessati gli accessori e i mezzi ausiliari senza elementi elettrici forniti insieme ai vecchi apparecchi.

La ristampa o l'ulteriore riproduzione, anche parziale, della documentazione o dei documenti d'accompagnamento dei prodotti è consentita solo con l'esplicita autorizzazione da parte della iSC GmbH.

Con riserva di apportare modifiche tecniche

## Informazioni sul Servizio Assistenza

In tutti i Paesi indicati nel certificato di garanzia disponiamo di competenti partner per il Servizio Assistenza (per i relativi dati di contatto si veda il certificato di garanzia), che sono a vostra disposizione per tutte le richieste di assistenza come riparazione, fornitura di pezzi di ricambio e parti di usura o vendita di materiali di consumo.

Si deve tenere presente che le seguenti parti di questo prodotto sono soggette a un'usura naturale o dovuta all'uso ovvero che le seguenti parti sono necessarie come materiali di consumo.

Categoria	Esempio
Parti soggette ad usura *	Ugello
Materiale di consumo/parti di consumo *	
Parti mancanti	

\* non necessariamente compreso tra gli elementi forniti!

In presenza di difetti o errori vi preghiamo di denunciare il caso sul sito internet [www.isc-gmbh.info](http://www.isc-gmbh.info). Vi preghiamo di descrivere con precisione l'anomalia e a tal riguardo di rispondere in ogni caso alle seguenti domande:

- L'apparecchio ha già funzionato una volta o era difettoso fin dall'inizio?
- Avete notato qualcosa prima che si manifestasse il difetto (sintomo prima del difetto)?
- A vostro parere che cosa non funziona nell'apparecchio (sintomo principale)?  
Descrivete che cosa non funziona.

## Certificato di garanzia

Gentili clienti,

i nostri prodotti sono soggetti ad un rigido controllo di qualità. Se l'apparecchio non dovesse tuttavia funzionare correttamente, ci scusiamo e vi preghiamo di rivolgervi al nostro servizio di assistenza clienti all'indirizzo indicato in questa scheda di garanzia. Siamo a vostra disposizione anche telefonicamente al numero del Servizio Assistenza indicato. Per la rivendicazione dei diritti di garanzia vale quanto segue:

1. Le presenti condizioni di garanzia si rivolgono esclusivamente a consumatori, vale a dire a persone fisiche che non intendono utilizzare questo prodotto né in ambito professionale né per altre attività di lavoro autonomo. Le presenti condizioni di garanzia regolano prestazioni di garanzia supplementari che il produttore su indicato concede in aggiunta alla garanzia legale agli acquirenti di nuovi apparecchi. La presente garanzia non tocca i vostri diritti al ricorso in garanzia previsti dalla legge. Le nostre prestazioni di garanzia sono per voi gratuite.
2. La prestazione di garanzia riguarda esclusivamente i difetti di un nuovo apparecchio da voi acquistato del produttore di cui sopra, riconducibili a errori di materiale o di produzione, ed è limitata, a nostra discrezione, all'eliminazione di questi difetti dell'apparecchio o alla sostituzione dell'apparecchio stesso.  
Tenete presente che i nostri apparecchi non sono stati costruiti per l'impiego artigianale, professionale o imprenditoriale. Pertanto un contratto di garanzia non viene concluso se l'apparecchio è stato usato entro il periodo di garanzia in attività artigianali, imprenditoriali o industriali o se è stato sottoposto a sollecitazioni equivalenti.
3. Sono esclusi dalla nostra garanzia:
  - Danni all'apparecchio causati dalla mancata osservanza delle istruzioni di montaggio o per un'installazione non corretta, dalla mancata osservanza delle istruzioni per l'uso (come ad es. collegamento a una tensione di rete o a un tipo di corrente non corretti), dalla mancata osservanza delle norme relative alla manutenzione e alla sicurezza, dall'esposizione dell'apparecchio a condizioni ambientali anomale o per la mancata esecuzione di pulizia e manutenzione.
  - Danni all'apparecchio dovuti a usi impropri o illeciti (come per es. sovraccarico dell'apparecchio o utilizzo di utensili di ricambio o accessori non consentiti), alla penetrazione di corpi estranei nell'apparecchio (come per es. sabbia, pietre o polvere, danni dovuti al trasporto), all'impiego della forza o a influenze esterne (come per es. danni causati da caduta).
  - Danni all'apparecchio o a parti di esso da ricondurre a un'usura comune, dovuta all'uso o di altro tipo naturale.
4. Il periodo di garanzia è 24 mesi e inizia a partire dalla data di acquisto dell'apparecchio. I diritti di garanzia devono essere fatti valere prima della scadenza del periodo di garanzia, entro due settimane dopo avere accertato il difetto. È esclusa la rivendicazione di diritti di garanzia dopo la scadenza del relativo periodo. La riparazione o la sostituzione dell'apparecchio non comporta una proroga del periodo di garanzia e con questa prestazione per l'apparecchio o per pezzi di ricambio eventualmente installati non inizia un nuovo periodo di garanzia. Ciò vale anche nel caso in cui si ricorra a un servizio sul posto.
5. Per rivendicare il diritto di garanzia vi preghiamo di comunicare che l'apparecchio è difettoso tramite sito internet: [www.isc-gmbh.info](http://www.isc-gmbh.info). Tenete a portata di mano il documento di acquisto o altri documenti come prova dell'acquisto del vostro apparecchio nuovo. Apparecchi inviati senza i relativi documenti o senza targhetta d'identificazione sono esclusi dalla prestazione di garanzia perché non possono essere classificati in modo corrispondente. Se il difetto dell'apparecchio rientra nella nostra prestazione di garanzia, ricevete prontamente l'apparecchio riparato o un apparecchio nuovo.

Naturalmente effettuiamo a pagamento anche riparazioni sull'apparecchio che non rientrano o non rientrano più nella garanzia. A tale scopo inviate l'apparecchio all'indirizzo del nostro Centro Assistenza.

Per parti mancanti, di consumo e soggette a usura rimandiamo alle limitazioni di questa garanzia secondo le informazioni sul Servizio Assistenza di queste istruzioni per l'uso.





**Fare! - Betjeningsvejledningen skal læses for at minimere risikoen for tilskadekomst**



**Forsigtig! Brug beskyttelsesmaske.**



**Forsigtig! Brug beskyttelsesbriller.**



**Forsigtig! Bær egnede beskytteshandsker!**



**Bær egnet, fast fodtøj.**



**Må ikke bruges, når det regner. Beskyt mod fugt!**

**Fare!**

Ved brug af el-værktøj er der visse sikkerhedsforanstaltninger, der skal respekteres for at undgå skader på personer og materiel. Læs derfor betjeningsvejledningen / sikkerhedsanvisningerne grundigt igennem. Opbevar betjeningsvejledningen et praktisk sted, så du altid kan tage den frem efter behov. Husk at lade betjeningsvejledningen / sikkerhedsanvisningerne følge med værktøjet, hvis du overdrager det til andre. Vi fraskriver os ethvert ansvar for skader på personer eller materiel, som måtte opstå som følge af, at anvisningerne i denne betjeningsvejledning, navnlig vedrørende sikkerhed, tilsidesættes.

**1. Sikkerhedsanvisninger**

Relevante sikkerhedsanvisninger finder du i det medfølgende hæfte.

**Advarsel!**

**Læs alle sikkerhedsanvisninger, anvisninger, illustrationer og tekniske data, som dette el-værktøj er udstyret med.** Følges de efterfølgende anvisninger ikke, kan dette føre til elektrisk stød, brand og/eller alvorlige kvæstelser.

**Alle sikkerhedsanvisninger og øvrige anvisninger skal opbevares for senere brug.**

- Bær tætsiddende, egnet tøj. Til arbejde over hovedhøjde skal der bruges en væsketæt hovedbeklædning.
- Sørg for, at sprøjter aldrig står ude i solen.
- Sprøjt ikke giftige sprøjtemidler. Overhold sikkerhedsdatabladene for kemiske stoffer og tilberedning. Kontakt producenten, hvis du er i tvivl.
- Hold fremmede og dyr væk fra området under sprøjtearbejdet.

Dette produkt må ikke anvendes af børn. Pas på, at børn ikke bruger produktet som legetøj. Rengøring og vedligeholdelse må ikke gennemføres af børn. Produktet må ikke anvendes af personer med begrænsede fysiske, sensoriske eller psykiske evner eller af personer med utilstrækkelig viden eller erfaring, medmindre de er under opsyn eller instrueres af en person, der er ansvarlig for dem.

**2. Produktbeskrivelse og leveringsomfang****2.1 Produktbeskrivelse (fig. 1-2)**

1. Indstilleligt sprøjtehoved
2. Sprøjtelanse med teleskopfunktion
3. Låsemøtrik
4. Sprøjtelanse faststående
5. Akku-beskyttelsesklap
6. Udløserarm
7. Pistolgreb
8. Slange
9. Remfastgørelse
10. Tankklap/målebæger
11. Bæregreb
12. Tænd/sluk-knap
13. Sprøjtemiddelbeholder
14. Motorhus
15. Beholderlås
16. Bæresele

**2.2 Leveringsomfang**

Kontroller på grundlag af det beskrevne leveringsomfang, at varen er komplet. Hvis nogle dele mangler, bedes du senest inden 5 hverdage efter købet af varen henvende dig til vores servicecenter eller det sted, hvor du har købt varen, med forevisning af gyldig købskvittering. Vær her opmærksom på garantioversigten, der er indeholdt i serviceinformationerne bagest i vejledningen.

- Åbn pakken, og tag forsigtigt maskinen ud af emballagen.
- Fjern emballagematerialet samt emballage- og transportsikringer (hvis sådanne forefindes).
- Kontroller, at der ikke mangler noget.
- Kontroller maskine og tilbehør for transportskader.
- Opbevar så vidt muligt emballagen indtil garantiperiodens udløb.

**Fare!**

**Maskinen og emballagematerialet er ikke legetøj! Børn må ikke lege med plastikposer, folier og smådele! Fare for indtagelse og kvælning!**

- • Tryksprøjte
- • Slange
- • Pistolgreb
- • Sprøjtelanse
- • Bæresele
- • Original betjeningsvejledning
- • Sikkerhedsanvisninger

### 3. Formålsbestemt anvendelse

Tryksprøjten bruges udelukkende til at sprøjte følgende væsker i hus eller have eller i drivhuse:

- Vand
- Plantebeskyttelsesmidler,
- Ukrudtsmidler,
- Naturlige olietyper (f.eks. neemolie, rapsolie), der er opløst i vand
- Gødningsmidler, der er opløst i vand

Sprøjtevæsker, især naturlige olier, der er opløst i vand, skal have en vandlignende konsistens. Langsomt flydende væsker kan ikke bruges til sprøjtning eller kun med indskrænket effekt.

Der må kun bruges flydende gødningsmidler, ukrudtsmidler og plantebeskyttelsesmidler (PSM), der er godkendt af de lokale godkendelsesmyndigheder i brugslandet. For disse godkendte midler samt for naturlige olietyper, der er opløst i vand, er ingen skadelige indvirkninger på de anvendte materialer kendt på produktions-tidspunktet. Gødningsmidlerne, plantebeskyttelsesmidlerne og ukrudtsmidlerne må kun sprøjtes i de koncentrationer, der er angivet af sprøjtemiddelfabrikanten. Kontakt producenten af midlet/midlerne, hvis du er i tvivl.

Tryksprøjten er ikke egnet til brug i fødevarerområder og må ikke bruges til at sprøjte sprøjtevæsker over den tilladte driftstemperatur på 40°C samt syreholdige, ætsende og brandbare væsker med et flammepunkt under 55°C. Der må heller ikke sprøjtes med imprægnerings- eller desinfektionsmidler, lakker, lasur, fedter, mineralolier og syntetisk producerede olier.

Pas på! Forstøvede brandbare væsker er ligeledes letantændelige ved et flammepunkt over 55°C.

Tryksprøjten må under ingen omstændigheder bruges:

- til at svide
- til at opbevare væsker

Saven må kun anvendes i overensstemmelse med dens tiltænkte formål. Enhver anden form for anvendelse er ikke tilladt. Vi fraskriver os ethvert ansvar for skader, det være sig på personer eller materiel, som måtte opstå som følge af, at maskinen ikke er blevet anvendt korrekt. Ansvaret bæres alene af brugeren/ejeren.

Bemærk, at vore produkter ikke er konstrueret til erhvervsmæssig, håndværksmæssig eller industriel brug. Vi fraskriver os ethvert ansvar, såfremt produktet anvendes i erhvervsmæssigt, håndværksmæssigt, industrielt eller lignende øjemed.

### 4. Tekniske data

Spændingsforsyning:	18 V d.c.
Pumpetype:	Membranpumpe
GE-WS 18/35 Li	
Beholdervolumen ca.:	3,8 l
GE-WS 18/35 Li påfyldningsmængde maks.:	3,5 l
GE-WS 18/75 Li	
Beholdervolumen ca.:	8,2 l
GE-WS 18/75 Li påfyldningsmængde maks.:	7,5 l
Flowmængde, V:	30-60 l/h
Sprøjtetryk:	2.5 bar (36 psi)
Optimal sprøjteafstand:	0,6 m
Restmængde:	25 ml
Tilladt maks. driftstemperatur:	+ 40°C
Sprøjtelanselængde med tilslutning/dyse min. – maks.:	33 cm – 50 cm
GE-WS 18/35 Li vægt med tilbehør (uden akkumulatorbatteri):	2,26 kg
GE-WS 18/75 Li vægt med tilbehør (uden akkumulatorbatteri):	2,40 kg

#### Pas på!

Produktet leveres uden akkumulatorbatterier og uden ladeaggregat og må kun bruges sammen med Li-Ion akkumulatorbatterierne fra Power-X-Change serien!

Li-Ion akkumulatorbatterierne fra Power-X-Change serien må kun lades med Power-X-Charger.

#### Fare!

##### Støj og vibration

Støj- og vibrationstal er beregnet i henhold til EN 60745.

Lydtryksniveau $L_{pA}$	83 dB(A)
Usikkerhed $K_{pA}$	3 dB
Lydeffektniveau $L_{WA}$	94 dB(A)
Usikkerhed $K_{WA}$	3 dB

Samlede svigningstal (vektorsum for tre retninger) beregnet i henhold til EN 60745.

#### Håndtag

Svingningsemissionstal  $a_h = 1,57 \text{ m/s}^2$   
Usikkerhed  $K = 1,5 \text{ m/s}^2$

De angivende samlede svigningsværdier og de angivende støjemissionsværdier er blevet målt iht. en standardiseret analyseproces og kan anvendes til at sammenligne el-værktøj indbyrdes.

De angivende samlede svigningsværdier og de angivende støjemissionsværdier kan også bruges til at gennemføre en foreløbig vurdering af belastningen.

#### Advarsel:

Svingnings- og støjemissionerne kan afvige fra de angivende værdier, når el-værktøjet bruges, dette afhænger af den måde, el-værktøjet bruges på, og især af, hvilke typen emne der bearbejdes.

#### Støjudvikling og vibration skal begrænses til et minimum!

- Brug kun intakte og ubeskadigede maskiner.
- Vedligehold og rengør maskinen med jævne mellemrum.
- Tilpas arbejdsmåden efter maskinen.
- Overbelast ikke maskinen.
- Lad i givet fald maskinen underkaste et eftersyn.
- Sluk maskinen, når den ikke benyttes.
- Bær handsker.

#### Forsigtig!

##### Tilbageværende risici

**Også selv om du betjener el-værktøjet forskriftsmæssigt, er der stadigvæk nogle risikofaktorer at tage højde for. Følgende farer kan opstå, alt efter el-værktøjets type og konstruktionsmåde:**

1. Lungeskader, hvis du ikke bærer nogen egnet beskyttelsesmaske.
2. Kontakt med farlige stoffer. Sprøjtmaterialer kan være skadelige, hvis de indåndes, sluges eller kommer i kontakt med hud eller øjne. Overhold instruktionerne og bær egnet beskyttelsesudstyr.

## 5. Inden ibrugtagning

#### Advarsel!

Produktet skal slukkes, og akkumulatorbatteriet fjernes, før monteringsarbejde startes.

#### 5.1 Montering af sprøjtelse og slange

1. Skru sprøjtelansen fast til pistolgrebet (billede 3).
2. Stik slangen fast på pistolgrebet (billede 4a) og skru den fast med fastspændingsmøtrikken (billede 4b).
3. Forbind den anden ende på slangen med huset og skru den fast med fastspændingsmøtrikken (billede 4c).

**Bemærk!** Kontroller ubetinget slangeforbindelserne. Eventuelle utætheder skal afhjælpes med det samme, og produktet må først bruges igen, når utæthederne er afhjulpet.

#### 5.2 Påsætning af skulderrem

1. Fastgør enderne på skulderremmen i remfastgørelsen (billede 1 / pos. 9).
2. Læg skulderremmen hen over skulderen.
3. Indstil remmens længde på en sådan måde, at remholderen befinder sig i hoftehøjde, så du kan arbejde normalt uden at blive træt.

#### 5.3 Montering af akkumulatorbatteri

##### Bemærk:

- Produktet leveres uden akkumulatorbatteri og uden ladeaggregat!
- Beskyttelsesklappen lukker af sig selv og holdes lukket vha. magneter.

Åbn og hold beskyttelsesklappen (billede 5 / pos. 5). Skub akkumulatorbatteriet ind i akkumulatorbatteriets holder. Kontroller, at anslagsknappen falder i hak (billede 5 / pos. C), så snart akkumulatorbatteriet er skubbet helt ind. Akkumulatorbatteriet tages ud i modsat rækkefølge.

#### 5.4 Opladning af akkumulatorbatteri

1. Tag akkupack'en ud af holderen på produktet: Tryk hertil på anslagsknappen (billede 5 / pos. C).
2. Kontroller, at netspændingen, som står anført på mærkepladen, svarer til den forhåndenværende netspænding. Sæt stikket til ladeaggregatet i stikkontakten. Den grønne LED-lampe begynder at blinke.
3. Sæt akkumulatorbatteriet i ladeaggregatet.
4. Under punkt 10 „Visninger på ladeaggregat“ findes en oversigt over LED-visningernes be-

tydning.

Under opladningen kan akkumulatorbatteriet blive varm. Dette er helt normalt.

Hvis det ikke er muligt at oplade akku-pack'en, skal du kontrollere,

- om der er netspænding i stikkontakten
- om forbindelsen til ladekontakterne er i orden.

Hvis det stadigvæk ikke er muligt at oplade akku-pack'en, bedes du indsende

- ladeaggregatet
- samt akku-pack'en

til vores kundeservice.

Sørg for at genoplade akku-pack'en i god tid for at sikre en lang levetid. Genopladning skal under alle omstændigheder ske, når du kan konstatere, at ydelsen er aftagende. Undgå, at akku-pack'en aflades helt. Det vil ødelægge akku-pack'en!

### 5.5 Akku-kapacitetsindikator (fig. 7)

Tryk på kontakten til akku-kapacitetsindikator (pos. A). Akku-kapacitetsindikatoren (pos. B) indikerer akkumulatorbatteriets ladetilstand ved hjælp af 3 LED-lamper.

#### Alle 3 LED-lamper lyser:

Akkumulatorbatteriet er fuldt opladet.

#### 2 eller 1 LED-lampe lyser

Akkumulatorbatteriet råder over tilstrækkelig restkapacitet.

#### 1 LED-lampe blinker:

Akkumulatorbatteriet er afladet; oplad akkumulatorbatteriet.

#### Alle LED'er blinker:

Akkumulatorbatteriet blev helt afladet og er defekt. Et defekt akkumulatorbatteri må ikke længe bruges og oplades!

### 5.6 Sprøjtemiddel tilberedes og beholder fyldes

Sluk for produktet og fjern akkumulatorbatteriet.

#### Bemærk:

- Sprøjtemidler skal håndteres i henhold til anvisningerne fra sprøjtemidlets producent. Mængden bestemmes ud fra det faktiske behov.
- Sprøjtemidler skal have en vandlignende konsistens.
- GE-WS 18/35 Li: Sprøjtemiddelbeholderen

kan maks. fyldes med 3,5 liter væske.

- GE-WS 18/75 Li: Sprøjtemiddelbeholderen kan maks. fyldes med 7,5 liter væske.
- Plantebeskyttelsesmidler må ikke tilberedes i beboelsesrum, stalde eller lagerrum til levnedsmidler eller foderstoffer – tilberedning skal ske udendørs.
- Sprøjtemidler kan tilberedes og blandes godt i en separat beholder, før de fyldes i tryksprøjtens beholder.
- Ved brug af sprøjtemidler, som er tilberedt på basis af plantepreparater, skal væsken filtreres, før den fyldes i.
- Rengør produktet umiddelbart efter brug. Kun på denne måde forbliver produktets væskeførende dele rene og klæber ikke sammen. Dele, der er klæbet sammen, kan føre til defekt.

1. Stil tryksprøjten på en plan flade. Fjern tankklappen (billede 8 / pos. 10). Denne fungerer samtidigt som målebæger.
2. Kom den mængde væske (f.eks. vand), der er fastlagt af middelproducenten, i sprøjtemiddelbeholderen (billede 9). Såfremt sprøjtemidlet endnu ikke er færdigt til sprøjtning, tilsæt da herefter den afmålte mængde additiv og luk beholderen godt.
3. Bland additivkoncentratet med f.eks. vandet ved at ryste tryksprøjten, hvis det endnu ikke er sket.
4. Anbring betegnelsen på det anvendte sprøjtemiddel på sprøjtemiddelbeholderen (billede 10)

## 6. Betjening

### 6.1 Tænding

Når akkumulatorbatteriet er sat i, tændes produktet med tænd/sluk-knappen – kontaktposition „I“ (billede 11).

### 6.2 Slukning

Sluk for produktet med tænd/sluk-knappen - kontaktposition „0“ (billede 11).

### 6.3 Sprøjtning

#### ADVARSEL!

Læs det vedlagte hæfte med sikkerhedshenvisningerne.

- Sprøjt direkte på planterne eller andre genstande med en ikke alt for bred stråle.
- Trykkes på udløserarmen på pistolgrebet, kan der pludselig opstå rekylkræfter, og sprøjtelansen kan evt. komme til at rette sig mod kroppen. Hold altid fast i pistolgrebet.
- Under sprøjtningen kan sprøjtelansen forblive i holderen eller tages ud af holderen og holdes i hånden (se billede 1).

#### 6.3.1 Sprøjtning tændt/slukket

- Tryk på udløserarmen på pistolgrebet til sprøjtning (billede 12).
- Når udløserarmen slippes, stopper sprøjtestrålen.
- Trykkes på udløserarmen og skubbes den herefter fremad (billede 13), er udløserarmen låst fast. Produktet sprøjter, indtil udløserarmen trækkes tilbage og slippes igen.

#### Bemærk!

1. Er der ingen eller for lidt sprøjtevæske i den integrerede pumpe, kører pumpen, når produktet tændes. Tryk på udløserarmen på pistolgrebet i flere sekunder. Pumpen fyldes, sprøjtemiddel sprøjtes uregelmæssigt ud. Sprøjtes sprøjtemidlet ensartet ud, slukker pumpen, når udløserarmen slippes, og tænder igen, når der trykkes på armen.
2. Er der for lidt sprøjtemiddel i sprøjtemiddelbeholderen, suger pumpen for lidt sprøjtevæske (jvf. 1.) og fortsætter med at køre, når udløserarmen slippes. Fyld sprøjtemiddel på (se kapitel 5.6).

#### 6.3.2 Sprøjtestråle indstilles

På dysen kan sprøjtestrålen indstilles fra punktformet til lamelformet (fin sprøjtetåge) til en større flade.

1. Afbryd sprøjtningen.
2. Drejes det indstillelige sprøjtehoved til venstre, fås en smal til punktformet sprøjtestråle (billede 14 / pos. 1).
3. Drejes det indstillelige sprøjtehoved til højre, fås en bred sprøjtestråle (billede 14 / pos. 1).

#### 6.3.3 Sprøjtelanse forlænges

1. Løsn låsemøtrikken (billede 15 / pos. 3) ved at dreje den til venstre.
2. Træk teleskoprøret udad for at indstille den ønskede længde (billede 16).
3. Drej låsemøtrikken (billede 15 / pos. 3) fast igen ved at dreje den til højre.

### 6.4 Transport

Transportér produktet i håndtaget (billede 1 / pos. 11) eller i bæreremmen (billede 1 / pos. 16).

## 7. Rengøring, vedligeholdelse og bestilling af reservedele

#### Fare!

Træk akkumulatorbatteriet ud inden renholdelse. Rengør under ingen omstændigheder produktet med brændbare opløsningsmidler.

#### 7.1 Rengøring (udvendig)

- Hold så vidt muligt beskyttelsesanordninger, luftsprækker og motorhuset fri for støv og snavs. Gnid maskinen ren med en ren klud, eller foretag trykluftudblæsning med lavt tryk.
- Vi anbefaler, at maskinen rengøres hver gang efter brug.
- Rengør af og til maskinen med en fugtig klud og lidt blød sæbe. Undgå brug af rengørings- eller opløsningsmiddel, da det vil kunne ødelægge maskinens kunststofdele. Pas på, at der ikke kan trænge vand ind i maskinens indvendige dele. Trænger der vand ind i et el-værktøj, øger det risikoen for elektrisk stød.

#### 7.2 Beholder rengøres indvendig

Rengør tryksprøjten hver gang efter brug, og lad beholderen tørre åbnet. Følg anvisningerne om rengøring i brugsanvisningen til sprøjtemidlet samt i denne vejledning.

Restmængder, der bliver tilbage i sprøjten, skal fjernes fra beholderen via påfyldningsåbningen og opbevares for senere brug eller bortskaffes ifølge gældende forskrifter.

1. Klap beholderlåsene (billede 1 / pos. 15) opad og løft motordelen væk fra beholderen (billede 17).
2. Tøm beholderen helt.
3. Kom ca. 2 liter rent vand i den tomme beholder.
4. Anbring motordelen på beholderen igen og luk beholderen ved at fastgøre beholderlåse-  
ne på motordelen og klappe dem nedad.
5. Ryst tryksprøjten kraftigt flere gange.
6. Sprøjt indholdet ud på det før behandlede eller udsparede restareal.
7. Gentag proceduren.
8. Nu kan beholderen tømmes helt via påfyldningsåbningen, som beskrevet ovenfor.
9. **Lad beholderen tørre helt, før den fastgøres på motordelen igen.**

### 7.3 Dyse og indstilleligt sprøjtehoved rengøres

Skulle der befinde sig fremmedlegemer i dysen, og skulle dysen være tilstoppet, rengøres den på følgende måde (forsøg aldrig at blæse den ren med munden):

1. Drej det indstillelige sprøjtehoved helt af til venstre (billede 18).
2. Rengør den frilagte dyse (billede 19a) og også hullet i sprøjtehovedet (billede 19b) for rester med en tynd tråd.
3. Skyl dyse og sprøjtehoved med rent vand.
4. Lad dyse og sprøjtehoved tørre.

### 7.4 Vedligeholdelse

Der findes ikke yderligere dele, som skal vedligeholdes inde i maskinen.

### 7.5 Reservedelsbestilling:

Ved bestilling af reservedele skal følgende oplyses:

- Savens type.
- Savens artikelnummer.
- Savens identifikationsnummer.
- Nummeret på den nødvendige reservedel.

Aktuelle priser og øvrige oplysninger finder du på internetadressen [www.isc-gmbh.info](http://www.isc-gmbh.info)

## 8. Bortskaffelse og genanvendelse

Produktet leveres indpakket for at undgå transportskader. Emballagen består af råmaterialer og kan genanvendes eller indleveres på genbrugsstation. Produktet og dets tilbehør består af forskelligartede materialer, f.eks. metal og plast. Defekte produkter må ikke smides ud som almindeligt husholdningsaffald. For at sikre en fagmæssig korrekt bortskaffelse skal produktet indleveres på et affaldsdepot. Hvis du ikke har kendskab til lokalt affaldsdepot, så kontakt din kommune.

## 9. Opbevaring og transport

### 9.1 Opbevaring

Produktet og dets tilbehør skal opbevares et mørkt, tørt og frostfrit sted. Den optimale lagertemperatur ligger mellem 5 og 30 °C. Opbevar maskinen i den originale emballage.

Produkter må kun opbevares, hvis de er helt rengjorte og tørre.

### 9.2 Transport

- Sluk for produktet og træk akkumulatorbatteriet ud.
- Anbring transportbeskyttelsesanordninger, hvis sådanne findes.
- Beskyt maskinen mod skader og kraftige vibrationer, der især kan opstå, når maskinen transporteres i køretøjer.
- Sikr maskinen, så den hverken kan rutsje eller vælte.
- Sprøjtelansen kan opbevares i holderen (billede 1).

## 10. Fejlsøgningskema

Fejl	Mulig årsag	Afhjælpning
Motor kører ikke.	a) Produkt er ikke tændt b) Tilslutninger er løsnet på motor c) Akkumulatorbatteri er ikke sat rigtigt i	a) Stil tænd/sluk-knap på "I" (se 6.) b) Lad det efterse på kundeserviceværksted c) Fjern akkumulatorbatteri og sæt det i igen (se 5.)
Produkt sprøjter ikke eller med lav kapacitet selv om tank er fyldt op	a) Dyse er helt eller delvist tilstoppet b) Væske for tyktflydende og derfor ikke egnet	a) Rengør dyse (se 7.2) b) Fjern væske, rengør produkt og beholder (se 7.)
For meget sprøjteåge	a) For stor afstand til genstand b) For stor sprøjtebredde	a) Reducer sprøjteafstand b) Reducer sprøjtebredde (se 6.3.2)
Motor stopper pludselig	Akkumulatorbatteri tomt	Sæt ladet akkumulatorbatteri i (se 5.3)



## 11. Visning på ladeaggregat

Visningsstatus		Betydning og påkrævet handling
Rød lysdiode	Grøn lysdiode	
Slukket	Blinker	<b>Standby-modus</b> Ladeaggregatet er forbundet med nettet og klar til drift, akkumulatorbatteriet er ikke i ladeaggregatet
Tændt	Slukket	<b>Opladning</b> Ladeaggregatet lader akkumulatorbatteriet op i hurtigladningsmodus. De pågældende ladetider findes direkte på ladeaggregatet. Bemærk! De faktiske ladetider kan afvige noget fra de angivne ladetider afhængigt af den eksisterende akkuladning.
Slukket	Tændt	<b>Akkumulatorbatteriet er opladt og klar til brug.</b> Herefter skiftes til skånende opladning, indtil fuldstændig opladning er nået. Lad hertil akkumulatorbatteriet blive ca. 15 min. længere på ladeaggregatet. <b>Påkrævet handling:</b> Tag akkumulatorbatteriet ud af ladeaggregatet. Afbryd ladeaggregatet fra strømforsyningsnettet.
Blinker	Slukket	<b>Tilpasningsopladning</b> Ladeaggregatet befinder sig i funktionen for skånsom opladning. Her oplades akkumulatorbatteriet af sikkerhedsgrunde langsommere og skal bruge mere tid. Det kan have følgende årsager: - Akkumulatorbatteriet er ikke blevet opladet i meget lang tid. - Akkumulatorbatteriets temperatur ligger ikke i det ideelle område. <b>Påkrævet handling:</b> Vent, indtil ladeprocessen er færdig, akkumulatorbatteriet kan stadigvæk oplades.
Blinker	Blinker	<b>Fejl</b> Opladning er ikke længere mulig. Akkumulatorbatteriet er defekt. <b>Påkrævet handling:</b> Et defekt akkumulatorbatteri må ikke længere oplades. Tag akkumulatorbatteriet ud af ladeaggregatet.
Tændt	Tændt	<b>Temperaturfejl</b> Akkumulatorbatteriet er for varmt (f.eks. direkte solindfald) eller for koldt (under 0° C). <b>Påkrævet handling:</b> Tag batteriet ud, og opbevar det 1 dag ved stuetemperatur (ca. 20° C).



Kun for EU-lande

Smid ikke el-værktøj ud som almindeligt husholdningsaffald!

I medfør af Rådets direktiv 2012/19/EF om affald af elektrisk og elektronisk udstyr og dettes omsættelse i den nationale lovgivning skal brugt el-værktøj indsamles separat og indleveres til videreanvendende formål på miljømæssig forsvarlig vis.

Recycling-alternativ til tilbagesendelse:

Ejeren af el-værktøjet er – med mindre denne tilbagesender maskinen – forpligtet til at bortskaffe maskinen og dens dele ifølge miljøforskrifterne. Den brugte maskine kan indleveres hos en genbrugsstation – spørg evt. personalet her, eller forhør dig hos din kommune. Tilbehør og hjælpemidler, som følger med maskinen, og som ikke indeholder elektriske dele, er ikke omfattet af ovenstående.

Genoptryk eller anden kopiering af dokumentation og følgedokumenter til produkter, også i uddrag, er kun tilladt med udtrykkelig tilladelse fra iSC GmbH.

Ret til tekniske ændringer forbeholdes

## Serviceinformationer

I alle lande, der er nævnt i garantibeviset, råder vi over kompetente servicepartnere, hvis kontaktdata fremgår af garantibeviset. De står til din rådighed i forbindelse med enhver form for service som f.eks. reparation, anskaffelse af reservedele og sliddele eller køb af forbrugsmaterialer.

Vær opmærksom på, at følgende dele på produktet slides som følge af brug eller udsættes for naturligt slid resp. at følgende dele anses som forbrugsmaterialer.

Kategori	Eksempel
Sliddele*	Dyse
Forbrugsmateriale/ forbrugsdele*	
Manglende dele	

\* er ikke nødvendigvis indeholdt i leveringsomfanget!

Konstateres mangler eller fejl, bedes du melde fejlen på internettet under [www.isc-gmbh.info](http://www.isc-gmbh.info). Det er vigtigt at beskrive fejlen så nøjagtigt som muligt og i hvert fald besvare følgende spørgsmål:

- Har produktet fungeret, eller var det defekt fra begyndelsen?
- Har du bemærket noget usædvanligt, inden defekten opstod (symptom før defekt)?
- Hvilken fejlfunktion mener du, at produktet er berørt af (hovedsymptom)?  
Beskriv venligst fejlfunktionen.

## Garantibevis

Kære kunde!

Vore produkter er underlagt en streng kvalitetskontrol. Hvis produktet alligevel på et tidspunkt skulle udvise fejl, beklager vi naturligvis dette, i dette tilfælde beder vi dig kontakte vores kundeservice på adressen, som er anført på dette garantibevis. Du kan naturligvis også ringe til os på det anførte servicenummer. For indfrielse af garantikrav gælder følgende:

1. Disse garantibetingelser retter sig udelukkende til forbrugere, dvs. naturlige personer, der hverken vil bruge dette produkt i forbindelse med udøvelse af deres erhvervsmæssige eller andet selvstændigt arbejde. Disse garantibetingelser regulerer ekstra garantiydelse, som nedenstående producent lover købere af sine nye apparater som supplement til den lovfastsatte garanti. Garantibestemmelser fastsat ved lov berøres ikke af nærværende garanti. Vores garantiydelse er gratis.
2. Garantiydelsen dækker udelukkende mangler på et nyt apparat fra nedenstående producent, der skyldes materiale- eller produktionsfejl, og vi har ret til at vælge, om sådanne mangler afhjælpes på produktet, eller om produktet udskiftes.  
Bemærk, at vore produkter ikke er konstrueret til erhvervsmæssig, håndværksmæssig eller faglig brug. Garantien dækker således ikke forhold, hvor produktet er blevet brugt i erhvervsmæssige, håndværksmæssige eller faglige virksomheder eller er blevet udsat for lignende belastning.
3. Garantien dækker ikke følgende:
  - Skader på produktet som følge af tilsidesættelse af montagevejledningens anvisninger eller som følge af usagkyndig installation, tilsidesættelse af brugsanvisningen (f.eks. tilslutning til forkert netspænding eller strømtype) eller tilsidesættelse af vedligeholdelses- og sikkerhedsforskrifter eller som følge af at produktet udsættes for ikke normale miljøbetingelser eller manglende pleje og vedligeholdelse.
  - Skader på produktet som følge af misbrug eller usagkyndig anvendelse (f.eks. overbelastning af produktet eller brug af værktøj eller tilbehør, som ikke er godkendt), indtrængen af fremmedlegemer i produktet (f.eks. sand, sten eller støv, transportskader), brug af vold eller eksterne påvirkninger udefra (f.eks. fordi produktet tabes).
  - Skader på produktet eller dele af produktet, der skyldes almindelig brug, normalt eller andet naturligt slid.
4. Garantiperioden udgør 24 måneder at regne fra købsdatoen. Garantikrav skal gøres gældende inden garantiperiodens udløb og inden for to uger, efter at defekten er blevet konstateret. Garantikrav kan ikke gøres gældende efter garantiperiodens udløb. Reparation eller udskiftning af produktet medfører ikke forlængelse af garantiperioden, heller ikke for eventuelt indbyggede reservedele. Dette gælder også servicearbejder, der foretages på stedet.
5. Hvis du ønsker at gøre brug af garantien, bedes du melde det defekte produkt til: [www.isc-gmbh.info](http://www.isc-gmbh.info). Sørg for at have købskvitteringen eller anden form for dokumentation af købet af det nye apparat ved hånden. Apparater, der sendes ind uden passende dokumentation eller uden typeskilt, er udelukket fra garantiydelsen på grund af manglende identificering. Er defekten omfattet af garantien, vil produktet omgående blive repareret og returneret, eller du vil modtage et helt nyt.

Mod betaling udbedrer vi naturligvis også gerne defekter på produktet, som ikke/ikke længere er omfattet af garantien. Du skal blot indsende produktet til vores serviceadresse.

Hvad angår slid- og forbrugsdele samt manglende dele henviser vi til garantiens indskrænkninger i henhold til serviceinformationerne i nærværende betjeningsvejledning.



**Fara! - Läs igenom bruksanvisningen för att sänka risken för skador**



**Obs! Använd skyddsmask.**



**Obs! Använd skyddsglasögon.**



**Obs! Bär lämpliga skyddshandskar!**



**Bär lämpliga kraftiga skor.**



**Får inte användas i regn. Skyddas mot fukt.**

**Fara!**

Innan maskinen kan användas måste särskilda säkerhetsanvisningar beaktas för att förhindra olyckor och skador. Läs därför noggrant igenom denna bruksanvisning och dessa säkerhetsanvisningar. Förvara dem på ett säkert ställe så att du alltid kan hitta önskad information. Om maskinen ska överlätas till andra personer måste även denna bruksanvisning och dessa säkerhetsanvisningar medfölja. Vi övertar inget ansvar för olyckor eller skador som har uppstått om denna bruksanvisning eller säkerhetsanvisningarna åsidosätts.

**1. Säkerhetsanvisningar**

Gällande säkerhetsanvisningar finns i det bifogade häftet.

**Varning!**

**Läs igenom alla säkerhetsanvisningar, instruktioner, bilder och tekniska data som finns på detta elverktyg.** Om nedanstående instruktioner inte beaktas finns det risk för elektriska slag, brand eller allvarliga personskador.

**Spara på alla säkerhetsanvisningar och instruktioner för framtida bruk.**

- Använd tätt åtsittande och lämpliga kläder. Bär en vätsketät huvudbonad vid arbeten ovanför huvud.
- Låt aldrig sprututrustningar stå kvar i solen.
- Spruta aldrig giftiga sprutmedel. Beakta gällande säkerhetsdatablad för kemiska ämnen och blandningar. Kontakta din återförsäljare om du är osäker.
- Se till att andra personer och djur hålls på avstånd medan du sprutar.

Denna tryckspruta får inte användas av barn.

Barn ska hållas under uppsikt så att de inte använder trycksprutan som leksak. Trycksprutan får inte rengöras eller underhållas av barn.

Trycksprutan får inte användas av personer med begränsad fysisk, sensorisk eller mental förmåga, eller av personer med bristfällig kunskap eller erfarenhet, såvida inte en ansvarig person håller uppsikt eller ger instruktioner.

**2. Beskrivning av trycksprutan samt leveransomfattning****2.1 Beskrivning av trycksprutan (bild 1-2)**

1. Inställbart spruthuvud
2. Sprutrör med teleskopfunktion
3. Spärrmutter
4. Fast sprutrör
5. Batterilock
6. Avtryckare
7. Pistolhandtag
8. Slang
9. Bältesfäste
10. Tanklock/mätbägare
11. Bärhandtag
12. Strömbrytare
13. Sprutmedelsbehållare
14. Motorkåpa
15. Behållarspärr
16. Bärrem

**2.2 Leveransomfattning**

Kontrollera att produkten är komplett med hjälp av beskrivningen av leveransen. Om delar saknas vill vi be dig ta kontakt med vårt servicecenter eller butiken där du köpte produkten inom fem dagar efter att du köpte artikeln. Tänk på att du måste visa upp ett giltigt kvitto. Beakta även garantitabellen i serviceinformationen i slutet av bruksanvisningen.

- Öppna förpackningen och ta försiktigt ut produkten ur förpackningen.
- Ta bort förpackningsmaterialet samt förpacknings- och transportsäkringar (om förhanden).
- Kontrollera att leveransen är komplett.
- Kontrollera om produkten eller tillbehördelarna har skadats i transporten.
- Spara om möjligt på förpackningen tills garantitiden har gått ut.

**Fara!**

**Produkten och förpackningsmaterialet är ingen leksak! Barn får inte leka med plastpåsar, folie eller smådelar! Risk för att barn sväljer delar och kvävs!**

- Tryckspruta
- Slang
- Pistolhandtag
- Sprutrör
- Bärrem
- Original-bruksanvisning
- Säkerhetsanvisningar

### 3. Ändamålsenlig användning

Trycksprutan är endast avsedd för sprutning av följande vätskor i hus, trädgård eller växthus:

- vatten
- växtskyddsmedel
- ogräsbekämpningsmedel
- naturliga oljor som lösts upp i vatten (t.ex. neemolja, rapsolja)
- gödselmedel som lösts upp i vatten

De vätskor som ska sprutas, framför allt naturliga oljor som lösts upp i vatten, ska uppvisa en vattenliknande konsistens. Trögflytande vätskor kan inte antingen inte sprutas alls, eller endast med begränsad prestanda.

Endast sådana flytande gödselmedel, ogräsbekämpningsmedel och växtskyddsmedel får användas som har godkänts av lokala tillståndsmyndigheter i det aktuella landet. Det är inte känt att dessa godkända medel samt naturliga oljor som lösts upp i vatten orsakar skador på material som kommer till användning. Gödselmedel, växtskyddsmedel och ogräsbekämpningsmedel får endast sprutas i de koncentrationer som anges av producenten av sprutmedlet. Kontakta producenten av medlet om du är osäker.

Trycksprutan är inte lämpad för användning inom livsmedelssektorn och till att spruta sprutmedel vars temperatur överstiger den tillåtna drifttemperaturen 40 °C samt syrahaltiga, frätande eller brännbara vätskor med en flampunkt under 55 °C. Dessutom är det inte tillåtet att spruta impregnerings- eller desinfektionsmedel, lack, laseringsfärg, fett, mineralolja eller syntetiskt producerad olja.

Obs! Finfördelade brännbara vätskor är mycket brandfarliga även vid en flampunkt över 55 °C.

Trycksprutan får aldrig användas:

- för flammning
- för lagring av vätskor

Maskinen får endast användas till sitt avsedda ändamål. Användningar som sträcker sig utöver detta användningsområde är ej ändamålsenliga. För materialskador eller personskador som resulterar av sådan användning ansvarar användaren/operatören själv. Tillverkaren påtar sig inget ansvar.

Tänk på att våra produkter endast får användas till ändamålsenligt syfte och inte har konstruerats för yrkesmässig, hantverksmässig eller industriell användning. Vi ger därför ingen garanti om produkten ska användas inom yrkesmässiga, hantverksmässiga eller industriella verksamheter eller vid liknande aktiviteter.

### 4. Tekniska data

Spänningsförsörjning .....	18 V DC
Pumptyp: .....	Membranpump
GE-WS 18/35 Li Behållarvolym ca. ....	3,8 l
GE-WS 18/35 Li fyllningsmängd max. ....	3,5 l
GE-WS 18/75 Li Behållarvolym ca.: ....	8,2 l
GE-WS 18/75 Li fyllningsmängd max.: ....	7,5 l
Flödesmängd, V:.....	30-60 l/h
Spruttryck .....	2,5 bar (36 psi)
Optimalt sprutavstånd .....	0,6 m
Restmängd .....	25 ml
Tillåten maximal drifttemperatur .....	+ 40 °C
Sprutrörslängd med anslutning/munstycke min. – max.: .....	33 cm – 50 cm
GE-WS 18/35 Li vikt med tillbehör (utan batteri) ..	2,26 kg
GE-WS 18/75 Li vikt med tillbehör (utan batteri) ..	2,40 kg

#### Obs!

Trycksprutan levereras utan batterier och utan laddare. Tänk på att sprutan endast får användas med Li-jon-batterier från serien Power-X-Change!

Li-jon-batterierna i serien Power-X-Change får endast laddas med Power-X-laddaren.

#### Fara!

##### Buller och vibration

Buller- och vibrationsvärden har bestämts enligt EN 60745.

Ljudtrycksnivå $L_{pA}$ .....	83 dB(A)
Osäkerhet $K_{pA}$ .....	3 dB
Ljudeffektnivå $L_{WA}$ .....	94 dB(A)
Osäkerhet $K_{WA}$ .....	3 dB

Totala vibrationsvärden (vektorsumma i tre riktningar) har bestämts enligt EN 60745.

**Handtag**

Vibrationsemissionsvärde  $a_n = 1,57 \text{ m/s}^2$   
 Osäkerhet  $K = 1,5 \text{ m/s}^2$

Angivna vibrationsemissionsvärden och bullervärden har mätts upp enligt en standardiserad provningsmetod och kan användas om man vill jämföra olika elverktyg.

Angivna vibrationsemissionsvärden och bullervärden kan även användas till en preliminär bedömning av belastningen.

**Varning:**

Beroende på hur elverktyget används, och särskilt vilken typ av arbetsstycke som bearbetas, kan de vibrationsemissions- och bullervärden som uppstår under den faktiska användningen av elverktyget avvika från angivna värden.

**Begränsa uppkomsten av buller och vibration till ett minimum!**

- Använd endast intakta maskiner.
- Underhåll och rengör maskinen regelbundet.
- Anpassa ditt arbetssätt till maskinen.
- Överbelasta inte maskinen.
- Lämna in maskinen för översyn vid behov.
- Slå ifrån maskinen om den inte används.
- Bär handskar.

**Obs!****Kvarstående risker**

**Kvarstående risker föreligger alltid även om detta elverktyg används enligt föreskrift. Följande risker kan uppstå på grund av elverktygets konstruktion och utförande:**

1. Lungskador om ingen lämplig dammfiltermask används.
2. Hörselskador om inget lämpligt hörselskydd används.
3. Hälsoskador som uppstår av hand- och armvibrationer om maskinen används under längre tid eller om det inte hanteras och underhålls enligt föreskrift.

**5. Före användning****Varning!**

Slå ifrån trycksprutan och ta ut batteriet inför varje slags montering.

**5.1 Montera sprutröret och slangen**

1. Skruva fast sprutröret på pistolhandtaget (bild 3).
2. Anslut slangen till pistolhandtaget (bild 4a) och skruv sedan fast den med fästmuttern (bild 4b).
3. Anslut den andra änden av slangen till kåpan och skruva fast med fästmuttern (bild 4c).

Märk! Kontrollera tvunget slangkopplingarna.

Åtgärda genast ev. otätheter. Tänk på att trycksprutan inte får användas förrän dessa åtgärder har genomförts.

**5.2 Montera och lägga an skulderbälte**

1. Haka in skulderbältet i bältesfästet (bild 1 / pos. 9).
2. Lägga skulderbältet över skuldran.
3. Ställ in bältets längd så att bälteshållaren befinner sig på höfthöjd och att du kan använda maskinen utan att bli trött.

**5.3 Montera batteriet****Märk:**

- Trycksprutan levereras utan batterier och utan laddare!
- Täcklocket stängs av sig själv och hålls fast med magneter.

Öppna täcklocket (bild 5 / pos. 5) och håll det sedan i öppet läge. Skjut in batteriet i det avsedda batterifästet. Se till att spärrknappen (bild 5 / pos. C) snäpper in när batteriet har skjutits in helt. Batteriet kan tas ut i omvänd följd.

**5.4 Ladda batteriet**

1. Dra ut batteripaketet ur trycksprutan. Tryck först in spärrknappen (bild 5 / pos.C).
2. Kontrollera att nätspänningen som anges på märkskylten stämmer överens med nätspänningen i vägguttaget. Anslut laddarens stickkontakt till vägguttaget. Den gröna lysdioden börjar blinka.
3. Sätt det laddbara batteriet på laddaren.
4. Under punkten „Lampor på laddaren“ finns en tabell som förklarar vad de olika lysdioderna på laddaren betyder.

Medan batteriet laddas upp värms det en aning. Detta är helt normalt.



Om batteripaketet inte kan laddas måste du kontrollera

- att nätspänning finns i vägguttaget
- att det finns fullgod kontakt vid laddningskontaktarna

Om batteripaketet fortfarande inte kan laddas måste du lämna in

- laddaren
  - och batteripaketet
- till vår kundtjänstavdelning.

För att batteripaketets livslängd ska bli så lång som möjligt måste du alltid ladda det i god tid. Detta är alltid nödvändigt om du märker att trycksprutans prestanda börjar försvagas. Se till att batteripaketet aldrig laddas ur helt. Detta leder till att batteripaketet förstörs!

#### 5.5 Kapacitetsindikering för batteriet (bild 7)

Tryck på knappen för kapacitetsindikering för batteriet (pos. A). Kapacitetsindikeringen (pos. B) visar batteriets laddningsnivå med tre lysdioder.

#### Alla tre lysdioder är tända

Batteriet är fulladdat.

#### 2 eller 1 lysdioder är tända

Batteriet har tillräcklig restkapacitet.

#### 1 lysdiod blinkar

Batteriet är tomt och måste laddas.

#### Alla lysdioder blinkar

Batteriet har djupurladdats och är defekt. Du får inte längre använda eller ladda ett defekt batteri.

#### 5.6 Tillreda sprutmedel och fylla på behållaren

Slå ifrån trycksprutan och dra ut batteriet.

#### Märk:

- Tillred alltid sprutmedel enligt anvisningarna från producenten av sprutmedlet. Bestäm mängden utifrån den faktiska behovet.
- Sprutmedlet måste uppvisa en vattenliknande konsistens.
- GE-WS 18/35 Li: Sprutmedelsbehållaren kan fyllas på med max. 3,5 liter vätska.
- GE-WS 18/75 Li: Sprutmedelsbehållaren kan fyllas på med max. 7,5 liter vätska.
- Växtskyddsmedel får endast tillredas utomhus och aldrig i bostäder, stall eller lager som är avsedda för livsmedel eller foder.
- Sprutmedel kan tillredas i en separat behållare,

blandas väl och sedan fyllas på i behållaren i trycksprutan.

- Om du använder sprutmedel som baserar sig på vegetabiliska preparat måste dessa vätskor filtreras innan de fylls på trycksprutan.
  - Rengör alltid trycksprutan omedelbart efter användning. Detta krävs för att de vätskeförande delarna i trycksprutan ska hållas rena och inte klibba samman. Komponenter som klibbat samman kan bli defekta.
1. Ställ trycksprutan på en jämn yta. Ta av tanklocket (bild 8 / pos. 10). Detta används även som mätbägare.
  2. Fyll på den mängd vätska (t.ex. vatten) som anges av producenten av sprutmedlet i sprutmedelsbehållaren (bild 9). Om sprutmedlet ännu inte har tillretts sprutningsklart, ska därefter en uppmätt mängd koncentrat av det aktiva ämnet och stäng sedan till behållaren noggrant.
  3. Om detta ännu inte har skett, blanda koncentratet av det aktiva ämnet t.ex. med vatten genom att skaka trycksprutan.
  4. Sätt fast beteckningen för det aktuella sprutmedlet på sprutmedelsbehållaren (bild 10)

## 6. Använda trycksprutan

### 6.1 Slå på trycksprutan

Efter att batteriet har satts in kan trycksprutan slås på med strömbrytaren – brytarläge "I" (bild 11).

### 6.2 Slå ifrån trycksprutan

Slå ifrån trycksprutan med strömbrytaren - brytarläge "0" (bild 11).

### 6.3 Genomföra sprutning

#### WARNING!

Beakta det bifogade häftet som innehåller säkerhetsanvisningar.

- Spruta inte direkt på växter eller andra objekt med alltför bred stråle.
- När avtryckaren i pistolhandtaget trycks in finns det risk för plötsliga rekylkrafter. I värsta fall finns det risk för att sprutröret pekar mot kroppen. Håll alltid fast i pistolhandtaget.
- När du sprutar kan du antingen låta sprutröret sitta kvar i hållaren enligt beskrivningen i bild 1 eller ta ut det ur hållaren.

### 6.3.1 Sprutning till/från

- Tryck in avtryckaren på pistolhandtaget för att spruta (bild 12).
- Sprutstrålen bryts när du släpper avtryckaren.
- Om du trycker in avtryckaren och därefter skjuter den framåt (bild 13) så har avtryckaren spärrats. Trycksprutan sprutar då så länge tills avtryckaren dras tillbaka och släpps.

#### Märk!

1. Om den integrerade pumpen saknar sprutmedel, eller om mängden sprutmedel är för liten, kommer pumpen att starta efter att trycksprutan har slagits på. Håll avtryckaren på pistolen intryckt i flera sekunder. Pumpen fylls, sprutmedel avges oregelbundet. När sprutmedel avges regelbundet kommer pumpen att slås ifrån efter att avtryckaren har släppts. När avtryckaren trycks in startar pumpen igen.
2. Om mängden sprutmedel i sprutmedelsbehållaren är för liten, suger pumpen in för liten mängd sprutmedel (jmf. 1) och fortsätter då att köra efter att avtryckaren har släppts. Fyll på nytt sprutmedel (se kapitel 5.6).

### 6.3.2 Ställa in sprutstrålen

Vrid på munstycket för att ställa in sprutstrålen från punktformad till solfjäderformad (fin sprutdimma) för en större yta.

1. Avbryt sprutningen.
2. Vrid det inställbara spruthuvudet motsols för att få en smalare till punktformad sprutstråle (bild 14 / pos. 1).
3. Vrid det inställbara spruthuvudet medsols för att få en bredare sprutstråle (bild 14 / pos. 1).

### 6.3.3 Förlänga sprutröret

1. Lossa på spärrmuttern (bild 15 / pos. 3) genom att vrida den motsols.
2. Dra ut teleskopröret till avsedd längd (bild 16).
3. Dra därefter åt spärrmuttern (bild 15 / pos. 3) medsols.

### 6.4 Transport

Transportera trycksprutan i handtaget (bild 1 / pos. 11) eller med bärremmen (bild 1 / pos. 16).

## 7. Rengöring, underhåll och reservdelsbeställning

#### Fara!

Dra alltid ut batteriet om maskinen ska rengöras. Rengör aldrig trycksprutan med brännbara lösningsmedel.

### 7.1 Rengöra utsidan

- Håll skyddsanordningarna, ventilationsöppningarna och motorkåpan i så damm- och smutsfritt skick som möjligt. Torka av maskinen med en ren duk eller blås av den med tryckluft med svagt tryck.
- Vi rekommenderar att du rengör maskinen efter varje användningstillfälle.
- Rengör maskinen med jämna mellanrum med en fuktig duk och en aning såpa. Använd inga rengörings- eller lösningsmedel. Dessa kan skada maskinens plastdelar. Se till att inga vätskor tränger in i maskinens inre. Om vatten tränger in i ett elverktyg höjs risken för elektriska slag.

### 7.2 Rengöra behållarens insida

Rengör trycksprutan efter varje användning och låt sedan behållaren stå öppen så att den kan torka. Beakta rengöringsanvisningarna i bruksanvisningen till sprutmedlet som används samt denna bruksanvisning.

Restmängder som finns kvar i trycksprutan ska tappas ut ur behållaren genom påfyllningsöppningen. Dessa mängder kan förvaras för senare användning eller avfallshanteras enligt gällande miljöskyddsföreskrifter.

1. Fäll upp behållarspärrensarna (bild 1 / pos. 15) och lyft sedan av motordelen från behållaren (bild 17).
2. Töm behållaren helt.
3. Fyll på den tomma behållaren med ca. 2 liter klart vatten.
4. Sätt tillbaka motordelen på behållaren och stäng till behållaren genom att haka in behållarspärrensarna på motordelen och sedan fälla ned dem.
5. Skaka trycksprutan kraftigt flera gånger.
6. Spruta ut innehållet ur trycksprutan på ytan som redan har besprutats eller på en restyta som ännu inte har besprutats.
7. Upprepa detta arbetssteg.
8. Därefter kan samtliga rester i behållaren tömmas ut genom påfyllningsöppningen enligt

ovanstående beskrivning.

9. Låt behållaren torka helt innan den monteras tillbaka på motordelen.

### 7.3 Rengöra munstycket och det inställbara spruthuvudet

Om främmande partiklar har fastnat i munstycket och munstycket har blockerats, kan det rengöras på följande sätt (blås aldrig ut munstycket med munnen):

1. Vrid det inställbara spruthuvudet motsols så att det kan tas av (bild 18).
2. Ta bort rester från det demonterade munstycket (bild 19a) och även hålet i spruthuvudet (bild 19b) med en tunn tråd.
3. Spola ur munstycket och spruthuvudet med klart vatten.
4. Låt munstycket och spruthuvudet torka.

### 7.4 Underhåll

I maskinens inre finns inga delar som kräver underhåll.

### 7.5 Reservdelsbeställning

Lämna följande uppgifter vid beställning av reservdelar:

- Maskintyp
- Maskinens artikel-nr.
- Maskinens ident-nr.
- Reservdelsnummer för erforderlig reservdel

Aktuella priser och ytterligare information finns på [www.isc-gmbh.info](http://www.isc-gmbh.info)

## 8. Skrotning och återvinning

Produkten ligger i en förpackning som fungerar som skydd mot transportskador. Denna förpackning består av olika material som kan återvinnas. Lämna in förpackningen till ett samlingsställe för återvinning. Produkten och dess tillbehör består av olika material som t ex metaller och plaster. Defekta produkter får inte kastas i hushållssoporna. Lämna in produkten till ett samlingsställe i din kommun för professionell avfallshantering. Hör efter med din kommun om du inte vet var närmsta samlingsställe finns.

## 9. Förvaring och transport

### 9.1 Förvaring

Förvara trycksprutan och dess tillbehör på en mörk, torr och frostfri plats. Den bästa förvaringstemperaturen är mellan 5 och 30 °C. Förvara elverket i originalförpackningen.

Se till att produkten har rengjorts komplett och är torr innan den läggs undan för förvaring.

### 9.2 Transport

- Slå ifrån trycksprutan och dra ut batteriet.
- Montera transportskydd om förhanden.
- Skydda maskinen mot skador och kraftiga vibrationer som särskilt kan uppstå vid transport i fordon.
- Fixera maskinen så att den inte kan glida eller välta.
- Sprutröret kan förvaras i hållaren (bild 1).

## 10. Felsökning

Störning	Möjlig orsak	Åtgärder
Motorn kör ej	a) Trycksprutan har inte slagits på b) Anslutningarna vid motorn har lossnat c) Batteriet har inte satts i rätt	a) Ställ strömbrytaren på "I" (se 6.) b) Låt kundtjänst kontrollera c) Ta ut batteriet och sätt sedan i det igen (se 5.)
Trots fylld tank sprutar trycksprutan med begränsad prestanda eller inte alls	a) Munstycket är helt eller delvis tilltäppt b) Vätskan är för tjockflytande och därför olämplig	a) Rengör munstycket (se 7.2) b) Tappa av vätskan, rengör trycksprutan och behållaren (se 7.)
För mycket spray- dimma	a) Avståndet till objektet är för stort b) Sprutbredden är för stor	a) Minska sprutavståndet b) Minska sprutbredden (se 6.3.2)
Motorn stannar plötsligt	Batteriet tomt	Sätt in ett laddat batteri (se 5.3.)

## 11. Lampor på laddaren

Indikeringsstatus		Betydelse och åtgärder
Röd lysdiod	Grön lysdiod	
Från	Blinkar	<b>Driftberedd</b> Laddaren är ansluten till elnätet och driftberedd, inget batteri i laddaren.
Till	Från	<b>Laddning</b> Laddaren snabbbladdar batteriet. De olika laddningstiderna anges på laddaren. Märk! Beroende på befintlig laddningsnivå i batteriet kan de verkliga laddningstiderna till viss del avvika från angivna laddningstider.
Från	Till	<b>Batteriet har laddats och är klart för användning.</b> Därefter kopplas laddaren om till skonladdning tills batteriet har laddats helt. Låt batteriet sitta kvar i laddaren i ytterligare ca 15 min. <b>Åtgärd:</b> Ta ut batteriet ur laddaren. Koppla loss laddaren från elnätet.
Blinkar	Från	<b>Anpassningsladdning</b> Laddaren har ställts in på ett läge för skonsam laddning. Av säkerhetsskäl laddas batteriet upp långsammare och behöver mer tid. Detta kan ha följande orsaker: - Batteriet har inte laddats under mycket lång tid. - Batteriets temperatur är inte i idealområdet. <b>Åtgärd:</b> Vänta tills batteriet har laddats, batteriet kan ändå laddas vidare.
Blinkar	Blinkar	<b>Störning</b> Batteriet kan inte längre laddas. Batteriet är defekt. <b>Åtgärd:</b> Ett defekt batteri får inte längre laddas. Ta ut batteriet ur laddaren.
Till	Till	<b>Temperaturstörning</b> Batteriet är för varmt (t ex direkt solstrålning) eller för kallt (under 0°C) <b>Åtgärd:</b> Ta ut batteriet och förvara det i rumstemperatur i en dag (ca 20°C).



Endast för EU-länder

Kasta inte elverktyg i hushållssoporna.

Enligt det europeiska direktivet 2012/19/EG om avfall som utgörs av eller innehåller elektriska eller elektroniska produkter och dess tillämpning i den nationella lagstiftningen, måste förbrukade elverktyg källsorteras och lämnas in för miljövänlig återvinning.

Återvinnings-alternativ till begäran om återsändning:

Som ett alternativ till returnering är ägaren av elutrustningen skyldig att bidra till ändamålsenlig avfallshandling för det fall att utrustningen ska skrotas. Efter att den förbrukade utrustningen har lämnats in till en avfallsstation kan den omhändertas i enlighet med gällande nationella lagstiftning om återvinning och avfallshandling. Detta gäller inte för tillbehörsdelar och hjälpmedel utan elektriska komponenter vars syfte har varit att komplettera den förbrukade utrustningen.

Eftertryck eller annan duplicering av dokumentation och medföljande underlag för produkterna, även utdrag, är endast tillåtet med uttryckligt tillstånd från iSC GmbH.

Med förbehåll för tekniska ändringar.

## Serviceinformation

I alla länder som nämns i garantibeviset har vi kompetenta servicepartners. Adresserna till dessa partners finns i garantibeviset. Våra partners står gärna till tjänst för alla slags servicearbeten såsom reparation och tillhandahållande av reservdelar, slitagedelar och förbrukningsmaterial.

Kom ihåg att följande delar i denna produkt är utsatta för ett bruksmässigt och naturligt slitage samt att följande delar krävs som förbrukningsmaterial.

Kategori	Exempel
Slitagedelar*	Munstycke
Förbrukningsmaterial/förbrukningsdelar*	
Delar som saknas	

\* ingår inte tvunget i leveransomfattningen!

Vid brister eller störningar kan du anmäla detta på webbplatsen [www.isc-gmbh.info](http://www.isc-gmbh.info). Ge en detaljerad beskrivning av felet som har uppstått och besvara alltid följande frågor:

- Fungerade produkten först eller var den defekt från början?
- Märkte du av någonting innan produkten slutade att fungera (symptomer före defekt)?
- Enligt din åsikt, vilken funktion är felaktig i produkten (huvudsymptom)?  
Beskriv den felaktiga funktionen.

## Garantibevis

Bästa kund,  
våra produkter genomgår en sträng kvalitetskontroll. Om denna produkt mot förmodan inte fungerar på rätt sätt, beklagar vi detta och ber dig att kontakta vår serviceavdelning under adressen som anges på garantikortet. Vi står även gärna till tjänst på telefon under servicenumret som anges nedan. Följande punkter gäller för att du ska kunna göra anspråk på garantin:

1. Dessa garantivillkor vänder sig enbart till konsumenter, dvs. naturliga personer som inte har för avsikt att använda denna produkt i kommersiellt syfte eller inom egen verksamhet. Dessa garantivillkor reglerar ytterligare garantitjänster som nedanstående tillverkare erbjuder köpare av nya produkter. Dessa tjänster är en komplettering till den lagstadgade garantin. Garantianspråk som regleras enligt lag påverkas inte av denna garanti. Våra garantitjänster är gratis för dig.
2. Garantitjänsterna omfattar endast sådana brister som bevisligen kan härledas till material- eller tillverkningsfel. Produkten som du har köpt ska vara ny och härstamma från nedanstående tillverkare. Vi avgör om sådana brister i produkten ska åtgärdas eller om produkten ska bytas ut. Tänk på att våra produkter endast får användas till ändamålsenligt syfte och inte har konstruerats för kommersiell, hantverksmässig eller yrkesmässig användning. Ett garantiavtal sluts därför ej om produkten inom garantitiden har använts inom yrkesmässiga, hantverksmässiga eller industriella verksamheter eller har utsatts för liknande påkänning.
3. Garantin omfattar inte:
  - Skador på produkten som kan härledas till att monteringsanvisningen missaktats eller på grund av felaktig installation, åsidosatt bruksanvisning (t ex anslutning till felaktig nätspänning eller strömart), missaktade underhålls- och säkerhetsbestämmelser, om produkten utsätts för onormala miljöfaktorer eller bristfällig skötsel och underhåll.
  - Skador på produkten som kan härledas till missbruk eller ej ändamålsenlig användning (t ex överbelastning av produkten eller användning av ej godkända insatsverktyg eller tillbehör), främmande partiklar som har trängt in i produkten (t ex sand, sten eller damm, transportskador), yttre våld eller yttre påverkan (t ex skador efter att produkten fallit ned).
  - Skador på produkten eller delar av produkten som kan härledas till bruksmässigt, normalt eller för övrigt naturligt slitage.
4. Garantitiden uppgår till 24 månader och gäller från datumet när produkten köptes. Medan garantitiden fortfarande gäller ska anspråk på garanti ställas inom två veckor efter att defekten fastställdes. Det är inte möjligt att ställa anspråk på garanti efter att garantitiden har löpt ut. Garantitiden förlängs inte när produkten repareras eller byts ut, dessutom medför sådana arbeten inte att en ny garantitid börjar gälla för produkten eller för ev. reservdelar som har monterats in. Detta gäller även vid hembesök.
5. Anmäl den defekta produkten på följande webbplats för att göra anspråk på garantin: [www.isc-gmbh.info](http://www.isc-gmbh.info). Se till att du har sparat på kvittot eller ett annat köpebevis som påvisar att du har köpt denna produkt i nytt skick. Produkter som sänds in utan köpebevis eller utan märkskylt täcks inte av våra garantitjänster eftersom de inte kan identifieras. Om defekten i produkten täcks av våra garantitjänster, får du genast en reparerad eller ny produkt av oss.

Givetvis kan vi även, mot debitering, åtgärda skador som antingen inte täcks av garantin eller som har uppstått efter garantitidens slut. Skicka in produkten till nedanstående serviceadress.

För slitage- och förbrukningsdelar samt för delar som saknas hänvisar vi till begränsningarna i garantin enligt serviceinformationen som anges i denna bruksanvisning.





**Nebezpečí!** - Ke snížení rizika zranění si přečíst návod k obsluze



**Pozor!** Noste ochrannou masku.



**Pozor!** Noste ochranné brýle.



**Pozor!** Noste vhodné ochranné rukavice!



**Noste vhodnou pevnou ochrannou obuv.**



**Přístroj nepoužívejte za deště. Chraňte před vlhkem!**

**Nebezpečí!**

Při používání přístrojů musí být dodržována určitá bezpečnostní opatření, aby se zabránilo zraněním a škodám. Přečtěte si proto pečlivě tento návod k obsluze / bezpečnostní pokyny. Dobře si ho / je uložte, abyste měli tyto informace kdykoliv po ruce. Pokud předáte přístroj jiným osobám, předejte s ním prosím i tento návod k obsluze / bezpečnostní pokyny. Nepřebíráme žádné ručení za škody a úrazy vzniklé v důsledku nedodržování tohoto návodu k obsluze a bezpečnostních pokynů.

**1. Bezpečnostní pokyny**

Příslušné bezpečnostní pokyny naleznete v příložené brožurce.

**Varování!**

**Přečtěte si veškeré bezpečnostní pokyny, grafická znázornění a technické údaje, jimiž je toto elektrické nářadí opatřeno.** Zanedbání při dodržování následujících instrukcí mohou mít za následek zásah elektrickým proudem, požár a / nebo těžká zranění.

**Všechny bezpečnostní pokyny a instrukce si uložte pro budoucí použití.**

- Noste vhodné přiléhavé oblečení. Při práci nad hlavou noste pokrývku hlavy, která nepropouští kapalinu.
- Postřikovače nikdy nenechte stát na přímém slunci.
- Nerozstříkujte žádné jedovaté látky. Dbejte listů s bezpečnostními údaji pro dané chemické látky a přípravu. V případě pochybností se obraťte na výrobce.
- Během postřikování držte třetí osoby a zvířata mimo dosah postřikovače.

Tento přístroj nesmějí používat děti. Děti by měly být pod dohledem, aby si nehrály s přístrojem. Děti nesmějí provádět čištění a údržbu přístroje. Přístroj nesmějí používat osoby se sníženými fyzickými, smyslovými nebo duševními schopnostmi nebo osoby s nedostatečnými zkušenostmi a vědomostmi, pokud tyto osoby nebudou pod dohledem nebo pod vedením zodpovědné osoby.

**2. Popis přístroje a rozsah dodávky****2.1 Popis přístroje (obr. 1–2)**

1. Nastavitelná postřikovací hlava
2. Teleskopická postřikovací trubka
3. Aretační matice
4. Pevná postřikovací trubka
5. Krycí klapka akumulátoru
6. Spouštěcí páčka
7. Pistolová rukojeť
8. Hadice
9. Upevnění popruhu
10. Uzávěr nádrže / odměrka
11. Držadlo
12. Za-/vypínač
13. Nádrž na postřikový roztok
14. Kryt motoru
15. Uzávěr nádrže
16. Nosný popruh

**2.2 Rozsah dodávky**

Zkontrolujte prosím úplnost výrobku na základě popsaného rozsahu dodávky. V případě chybějících dílů se prosím obraťte nejpozději během 5 pracovních dnů po zakoupení výrobku za předložení platného dokladu o koupi na naše servisní středisko nebo prodejnu, kde jste přístroj zakoupili. Dbejte prosím na tabulku o záruce v servisních informacích na konci návodu.

- Otevřete balení a přístroj opatrně vyjměte z balení.
- Odstraňte obalový materiál a ochrany balení / dopravní pojistky (jsou-li k dispozici).
- Překontrolujte, zda je rozsah dodávky úplný.
- Zkontrolujte přístroj a příslušenství, zda nebyly při přepravě poškozeny.
- Balení si pokud možno uložte až do uplynutí záruční doby.

**Nebezpečí!**

**Přístroj a obalový materiál nejsou dětská hračka! Děti si nesmějí hrát s plastovými sáčky, fóliemi a malými díly! Hrozí nebezpečí spolknutí a udušení!**

- Tlakový postřikovač
- Hadice
- Pistolová rukojeť
- Postřikovací trubka
- Nosný popruh
- Originální návod k použití
- Bezpečnostní pokyny

### 3. Použití podle účelu určení

Tlakový postřikovač slouží v domě, na zahradě nebo ve sklenících výhradně k postřikování následujícími kapalinami:

- vodou,
- přípravky na ochranu rostlin,
- přípravky na hubení plevelů,
- přírodními oleji rozpuštěnými ve vodě (např. neemový olej, řepkový olej),
- hnojivý rozpuštěnými ve vodě.

Kapaliny používané při postřikování, zejména přírodní oleje rozpuštěné ve vodě, musí vykazovat konzistenci podobnou vodě. Viskóznějšími kapalinami nelze postřikovat buď vůbec, nebo jen s omezeným výkonem.

K postřikování je povoleno používat pouze kapalná hnojiva, přípravky na hubení plevelů a přípravky na ochranu rostlin, které jsou v zemi použití schváleny příslušnými úřady. U těchto schválených přípravků a rovněž u přírodních olejů rozpuštěných ve vodě nejsou v době výroby přístroje známy žádné škodlivé účinky na použité materiály. Hnojiva, přípravky na ochranu rostlin a přípravky na hubení plevelů se smí používat k postřikování pouze v koncentracích uvedených výrobcem přípravků. V případě pochyb se obraťte na výrobce přípravku.

Tlakový postřikovač není vhodný pro použití v potravinářství a k rozstřikování kapalin nad přípustnou provozní teplotou 40 °C a rovněž k rozstřikování kyseliny obsahujících, žíravých a hořlavých kapalin s bodem vzplanutí pod 55 °C. Rovněž se nesmí rozstřikovat žádné impregnační nebo desinfekční prostředky, laky, lazury, tuky, minerální oleje a synteticky vyrobené oleje. Pozor! Rozprášené hořlavé kapaliny jsou i v případě bodu vzplanutí nad 55 °C lehce zápalné.

Tlakový postřikovač se v žádném případě nesmí používat:

- k opalování plamenem,
- ke skladování kapalin.

Přístroj smí být používán pouze podle svého účelu určení. Každé další, toto překračující použití, neodpovídá použití podle účelu určení. Za z toho vyplývající škody nebo zranění všeho druhu ručí uživatel/obsluhující osoba a ne výrobce.

Dbejte prosím na to, že naše přístroje nebyly podle svého účelu určení konstruovány pro živnostenské, řemeslnické nebo průmyslové použití. Nepřebíráme proto žádné ručení, pokud je přístroj používán v živnostenských, řemeslných nebo průmyslových podnicích a při srovnatelných činnostech.

### 4. Technická data

Zdroj napětí: ..... 18 V d.c.  
 Typ čerpadla: ..... Membránové čerpadlo  
 GE-WS 18/35 Li  
 Objem nádrže cca: ..... 3,8 l  
 GE-WS 18/35 Li Množství naplnění max.: ..... 3,5 l  
 GE-WS 18/75 Li  
 Objem nádrže cca: ..... 8,2 l  
 GE-WS 18/75 Li Množství naplnění max.: ..... 7,5 l  
 Průtok, V: ..... 30-60 l/h  
 Postřikový tlak: ..... 2,5 bar (36 psi)  
 Optimální postřiková vzdálenost: ..... 0,6 m  
 Zbytkový objem: ..... 25 ml  
 Maximální přípustná provozní teplota: ..... +40 °C  
 Délka postřikovací trubky s přípojkou / tryskou  
 min.-max.: ..... 33-50 cm  
 GE-WS 18/35 Li Hmotnost s příslušenstvím (bez akumulátoru): ..... 2,26 kg  
 GE-WS 18/75 Li Hmotnost s příslušenstvím (bez akumulátoru): ..... 2,40 kg

#### Pozor!

Přístroj se dodává bez akumulátorů a bez nabíječky a smí se používat pouze s Li-Ion akumulátory série Power-X-Change!

Li-Ion akumulátory série Power-X-Change se smějí nabíjet pouze pomocí nabíječky Power-X-Charger.

#### Nebezpečí!

##### Hluk a vibrace

Hluk a vibrace změřeny podle normy EN 60745.

Hladina akustického tlaku  $L_{pA}$  ..... 83 dB(A)  
 Nejistota  $K_{pA}$  ..... 3 dB  
 Hladina akustického výkonu  $L_{WA}$  ..... 94 dB(A)  
 Nejistota  $K_{WA}$  ..... 3 dB

Hodnoty celkových vibrací (vektorový součet tří směrů) změřeny podle normy EN 60745.

#### Rukojeť

Emisní hodnota vibrací  $a_n = 1,57 \text{ m/s}^2$

Nejistota  $K = 1,5 \text{ m/s}^2$

Udané emisní hodnoty vibrací a udané emisní hodnoty hluku byly změřeny podle normovaného zkušební postupu a lze je použít pro srovnání elektrického nástroje s jiným elektrickým nástrojem.

Udané emisní hodnoty vibrací a udané emisní hodnoty hluku mohou být využity také pro předběžný odhad zatížení.

#### Varování:

Emise vibrací a hluku se mohou během skutečného používání elektrického nářadí lišit od udaných hodnot, protože závisejí na způsobu používání elektrického nářadí, zejména na tom, jaký druh obrobku se zpracovává.

#### Omezte tvorbu hluku a vibrace na minimum!

- Používejte pouze přístroje v bezvadném stavu.
- Pravidelně provádějte údržbu a čištění přístroje.
- Přizpůsobte Váš způsob práce přístroji.
- Nepřetěžujte přístroj.
- V případě potřeby nechte přístroj zkontrolovat.
- Přístroj vypněte, pokud ho nepoužíváte.
- Noste rukavice.

#### Pozor!

**I přesto, že obsluhujete elektrický přístroj podle předpisů, existují vždy zbývající rizika. V souvislosti s konstrukcí a provedením elektrického přístroje se mohou vyskytnout následující nebezpečí:**

1. Poškození plic, pokud se nenosí žádná vhodná ochranná maska.
2. Kontakt s nebezpečnými látkami. Látky obsažené v tekutém postřiku mohou být škodlivé, pokud dojde k jejich vdechnutí, polknutí nebo pokud dojde k jejich kontaktu s pokožkou nebo očima. Dodržujte pokyny a noste vhodné ochranné vybavení.

## 5. Před uvedením do provozu

**Varování!** Před každou montážní činností musíte přístroj vypnout a vyjmout z něj akumulátor.

### 5.1 Montáž postřikovací trubky a hadice

1. Postřikovací trubku našroubujte na pistolovou rukojeť (obr. 3).
2. Na pistolovou rukojeť nasadte hadici (obr. 4a) a pevně ji přišroubujte pomocí upevňovací matice (obr. 4b).
3. Druhý konec hadice spojte s tělesem postřikovače a pevně ho přišroubujte pomocí upevňovací matice (obr. 4c).

**Upozornění!** Bezpodmínečně zkontrolujte hadicová spojení. Případné netěsnosti ihned odstraňte a přístroj až do jejich odstranění nepoužívejte.

### 5.2 Montáž a nasazení ramenního popruhu

1. Konce ramenního popruhu zahákněte do upevnění popruhu (obr. 1 / pol. 9).
2. Popruh přehodte přes rameno.
3. Délku popruhu nastavte tak, aby se držák popruhu nacházel ve výši boků a aby byla možná práce bez námahy.

### 5.3 Montáž akumulátoru

#### Pokyny:

- Přístroj se dodává bez akumulátoru a bez nabíječky!
- Krycí klapka se samočinně zavírá a je přidržována magnety.

Krycí klapku otevřete a držte ji (obr. 5 / pol. 5). Zasuňte akumulátor do vymezeného prostoru. Jakmile je akumulátor zcela zasunutý, dbejte na to, aby zacvaklo západkové tlačítko (obr. 5 / pol. C). Demontáž akumulátoru se provádí v opačném pořadí.

### 5.4 Nabíjení akumulátoru

1. Vyjměte akumulátor z přístroje. Stiskněte západkové tlačítko (obr. 5 / pol. C).
2. Porovnejte, zda souhlasí síťové napětí uvedené na typovém štítku se síťovým napětím, které je k dispozici. Zastrčte síťovou zástrčku nabíječky do zásuvky. Zelená LED začne blikat.
3. Zastrčte akumulátor do nabíječky.
4. V bodu „Indikace nabíječky“ najdete tabulku s významy LED indikací na nabíječce.

Během nabíjení se může akumulátor trochu zahřívat. To je ovšem normální.

Pokud není možné akumulátor nabít, zkontrolujte,

- zda je v zásuvce síťové napětí,
- zda se kontakty akumulátoru bez problémů dotýkají nabíjecích kontaktů.

Pokud stále není možné akumulátor nabít, prosíme vás, abyste

- nabíječku
  - a akumulátorový článek
- poslali na adresu našeho zákaznického servisu.

V zájmu dlouhé životnosti akumulátorového článku byste měli vždy dbát na jeho včasné nabití. Toto je v každém případě třeba tehdy, když zjistíte, že výkon přístroje klesá. Akumulátorový článek nikdy kompletně nevybíjejte. Toto vede k defektu akumulátoru!

#### 5.5 Indikace kapacity akumulátoru (obr. 7)

Stiskněte spínač indikace kapacity akumulátoru (pol. A). Indikace kapacity akumulátoru (pol. B) signalizuje stav nabití pomocí 3 LED.

#### Všechny 3 LED svítí:

Akumulátor je plně nabitý.

#### 2 nebo 1 LED svítí

Akumulátor disponuje dostatečným zbytkovým nabitím.

#### 1 LED bliká:

Akumulátor je prázdný, akumulátor znovu nabijte.

#### Všechny LED blikají:

Akumulátor byl hluboce vybit a je defektní. Defektní akumulátor se již nesmí používat a nabíjet!

#### 5.6 Příprava postřikového roztoku a naplnění nádrže

Přístroj vypněte a vytáhněte síťovou zástrčku.

#### Pokyny:

- Postřikový roztok vždy připravte podle pokynů výrobce přípravku. Množství je třeba zvolit podle skutečné potřeby.
- Postřikový roztok musí mít konzistenci podobnou vodě.
- GE-WS 18/35 Li: Do nádrže na postřikový roztok lze naplnit max. 3,5 l kapaliny.
- GE-WS 18/75 Li: Do nádrže na postřikový roztok lze naplnit max. 7,5 l kapaliny.
- Roztoky přípravků na ochranu rostlin nikdy nepřipravujte v obytných místnostech, stájích

nebo skladištích potravin a krmiv, nýbrž výhradně na volném prostranství.

- Postřikové roztoky lze připravovat v samostatných nádobách a po dobrém promíchání se následně nalijí do nádrže tlakového postřikovače.
- Při použití postřikových roztoků, které jsou připraveny z rostlinných preparátů, musí být tyto roztoky před naplněním přefiltrovány.
- Bezprostředně po každém použití přístroj vyčistěte. Jen tak zůstanou ty části přístroje, které vedou kapalinu, čisté a nezanesou se. Zanesené konstrukční díly mohou vést k defektu.

1. Položte tlakový postřikovač na rovný podklad. Odstraňte kryt nádrže (obr. 8/ pol. 10). Ten zároveň slouží jako odměrka.
2. Do nádrže na postřikový roztok nalijte množství vody stanovené výrobcem přípravku (např. vodu) (obr. 9). Pokud se postřikový roztok nenalévá rovnou nařazený k postřiku, následně přidejte odměřené množství koncentrovaného přípravku a nádrž pečlivě uzavřete.
3. Potřásáním tlakovým postřikovačem přípravek promíchejte koncentrát přípravku např. s vodou, pokud již nebyl promíchán.
4. Na nádrž na postřikový roztok umístěte název používaného postřikového roztoku (obr. 10).

## 6. Obsluha

### 6.1 Zapnutí

Po nasazení akumulátoru zapněte přístroj pomocí za-/vypínače – poloha „I“ (obr. 11).

### 6.2 Vypnutí

Přístroj vypněte pomocí za-/vypínače – poloha „0“ (obr. 11).

### 6.3 Postřikování

#### VAROVÁNÍ!

Dbejte přiloženého sešitku s bezpečnostními pokyny.

- Na rostliny nebo jiné objekty nestříkejte příliš širokým paprskem.
- Při stisknutí spouštěcí páčky na pistolové rukojeti mohou náhle vznikat zpětné rázy a postřikovací trubka v nepříznivém případě může namířit na tělo. Pistolovou rukojeť držte vždy pevně.
- Při postřikování můžete postřikovací trubku

nechat v držáku tak, jak je znázorněno na obr. 1, nebo ji vyjmout z držáku a vzít do ruky.

### 6.3.1 Spuštění / zastavení postřikování

- Pro zapnutí postřikování stisknete spouštěcí páčku na pistolové rukojeti (obr. 12).
- Po puštění spouštěcí páčky se postřikování zastaví.
- Pokud se spouštěcí páčka stiskne a následně posune dopředu (obr. 13), provede se její zaaretování. Přístroj postřikuje tak dlouho, dokud se postřikovací páčka neposune opět dozadu a nepustí.

### Pokyny!

1. Pokud se v integrovaném čerpadle nenachází žádný postřikový roztok nebo jen ve velmi malém množství, rozeběhne se čerpadlo po zapnutí přístroje. Na několik sekund stisknete spouštěcí páčku na pistolové rukojeti. Čerpadlo se plní, postřikový roztok je vystřikován nerovnoměrně. Jakmile postřikový roztok vystřikuje rovnoměrně, čerpadlo se vypne po puštění spouštěcí páčky a při stisknutí páčky se opět zapne.
2. Pokud v nádrži na postřikový roztok zůstává malé množství roztoku, nasává čerpadlo příliš málo postřikového roztoku (srv. 1) a po puštění spouštěcí páčky běží dál. Doplňte do nádrže tekutý postřik (viz kapitola 5.6.).

### 6.3.2 Nastavení paprsku postřikového roztoku

Na trysce je možné nastavit tvar paprsku od bodového po plošný (postřik jemnou mlhou) pro větší plochu.

1. Přerušte postřikování.
2. Nastavitelnou postřikovací hlavou otočte proti směru hodinových ručiček, čímž dosáhnete užšího až bodového paprsku (obr. 14 / pol. 1).
3. Nastavitelnou postřikovací hlavou otočte po směru hodinových ručiček, čímž dosáhnete širšího paprsku (obr. 14 / pol. 1).

### 6.3.3 Prodloužení postřikovací trubky

1. Aretační matici (obr. 15 / pol. 3) uvolněte otáčením proti směru hodinových ručiček.
2. Teleskopickou trubku vytáhněte ven na požadovanou délku (obr. 16).
3. Aretační matici (obr. 15 / pol. 3) utáhněte ve směru hodinových ručiček.

### 6.4 Přeprava

Přístroj přepravujte za rukojeť (obr. 1 / pol. 11) nebo za nosný popruh (obr. 1 / pol. 16).

## 7. Čištění, údržba a objednání náhradních dílů

### Nebezpečí!

Před všemi čistícími pracemi vyjměte akumulátor. Přístroj v žádném případě nečistěte hořlavými rozpouštědly.

### 7.1 Čištění (zvenku)

- Udržujte bezpečnostní zařízení, větrací otvory a kryt motoru tak prostě prachu a nečistot, jak jen to je možné. Otřete přístroj čistým hadrem nebo ho profoukněte stlačeným vzduchem při nízkém tlaku.
- Doporučujeme přímo po každém použití přístroj vyčistit.
- Pravidelně přístroj čistěte vlhkým hadrem a trochou mazlavého mýdla. Nepoužívejte čistící prostředky nebo rozpouštědla; tyto by mohly narušit plastové díly přístroje. Dbejte na to, aby se do přístroje nedostala voda. Vniknutí vody do elektrického přístroje zvyšuje riziko úderu elektrickým proudem.

### 7.2 Čištění vnitřku nádrže

Po každém použití přístroj vyčistěte a v otevřeném stavu ho nechte vyschnout. Dodržujte přitom pokyny k čištění z návodu k použití použitého postřikového přípravku a také tento návod.

Zbylá kapalina se musí z postřikovače plnicím otvorem odstranit a uložit pro pozdější použití nebo podle platných předpisů zlikvidovat.

1. Vyklopte uzávěry nádrže (obr. 1 / pol. 15) nahoru a motorovou část sejměte z nádrže (obr. 17).
2. Nádrž zcela vyprázdněte.
3. Do prázdné nádrže nalijte cca 2 litry čisté vody.
4. Opět nasad'te motorovou část a nádrž uzavřete zaháknutím uzávěrů nádrže na motorovou část a jejich sklopením dolů.
5. Tlakovým postřikovačem několikrát mohutně zatřeste.
6. Obsah nádrže vystříkejte na právě ošetřenou plochu nebo na plochu, kterou jste pro tyto účely vynechali.
7. Tento postup zopakujte.
8. Nádrž se nyní může pomoci plnicího otvoru zcela vyprázdnit.
9. Než nádrž opět upevníte na motorovou část, nechte ji zcela vyschnout.

### 7.3 Čištění trysky a nastavitelné postřikovací hlavy

Pokud by se v trysce usadily nežádoucí částice a ucply ji, proveďte vyčištění následovně (nikdy trysku nevyfukujte ústy):

1. Nastavitelnou postřikovací hlavu zcela vyšroubujte otáčením proti směru hodinových ručiček (obr. 18).
2. Sejmoutou trysku (obr. 19a) a rovněž otvor v postřikovací hlavě (obr. 19b) vyčistěte od usazenin slabým drátkem.
3. Trysku a postřikovací hlavu vypláchněte čistou vodou.
4. Trysku a postřikovací hlavu nechte vyschnout.

### 7.4 Údržba

Uvnitř přístroje se nevyskytují žádné další díly vyžadující údržbu.

### 7.5 Objednání náhradních dílů:

Při objednávce náhradních dílů je třeba uvést následující údaje:

- Typ přístroje
- Číslo artiklu přístroje
- Identifikační číslo přístroje
- Číslo požadovaného náhradního dílu

Aktuální ceny a informace naleznete na [www.isc-gmbh.info](http://www.isc-gmbh.info)

Skladujte pouze zcela vyčištěné a vysušené přístroje.

### 9.2 Přeprava

- Přístroj vypněte a vyjměte z něj akumulátor.
- Použijte ochranné transportní prvky, pokud jsou k dispozici.
- Chraňte přístroj před poškozeními a silnými vibracemi, které mohou nastat zejména při transportu ve vozidlech.
- Zajistěte přístroj proti sklouznutí a převrácení.
- Postřikovací nástavec lze uchovávat v držáku (obr. 1).

## 8. Likvidace a recyklace

Přístroj je uložen v balení, aby bylo zabráněno poškození při přepravě. Toto balení je surovina a tím znovu použitelné nebo může být dáno zpět do cirkulace surovin. Přístroj a jeho příslušenství jsou vyrobeny z rozdílných materiálů, jako např. kov a plasty. Defektní přístroje nepatří do domovního odpadu. K odborné likvidaci by měl být přístroj odevzdán na příslušném sběrném místě. Pokud žádné takové sběrné místo neznáte, měli byste se informovat na místním zastupitelství.

## 9. Uložení a transport

### 9.1. Skladování

Přístroj a jeho příslušenství skladujte na tmavém, suchém a nezamrzajícím místě. Optimální skladovací teplota se pohybuje mezi 5 a 30 °C. Elektrický přístroj uchovávejte v originálním balení.

## 10. Plán vyhledávání poruch

Chyba	Možná příčina	Odstranění
Motor neběží.	<ul style="list-style-type: none"> <li>a) Přístroj není zapnutý.</li> <li>b) Uvolněné přípojky na motoru.</li> <li>c) Nesprávně zasunutý akumulátor.</li> </ul>	<ul style="list-style-type: none"> <li>a) Za-/vypínač nastavte do polohy „I“ (viz 6.).</li> <li>b) Nechte zkontrolovat zákaznickým servisem.</li> <li>c) Vyměňte akumulátor a znovu ho zasuňte (viz 5.).</li> </ul>
Přístroj i přes naplněnou nádrž nepostříkuje nebo má nízký výkon.	<ul style="list-style-type: none"> <li>a) Tryska je zcela nebo zčásti ucpaná.</li> <li>b) Kapalina je příliš hustá a proto nevhodná.</li> </ul>	<ul style="list-style-type: none"> <li>a) Vyčistěte trysku (viz 7.2).</li> <li>b) Kapalinu odstraňte, přístroj a nádrž vyčistěte (viz 7.).</li> </ul>
Příliš velký objem postřikové mlhy	<ul style="list-style-type: none"> <li>a) Příliš velká vzdálenost k postřikovanému objektu.</li> <li>b) Příliš velká šířka postřikového paprsku.</li> </ul>	<ul style="list-style-type: none"> <li>a) Zmenšete vzdálenost k postřikovanému objektu.</li> <li>b) Zmenšete šířku postřikového paprsku (viz 6.3.2).</li> </ul>
Motor se náhle zastaví.	Vybitý akumulátor.	Nasad'te nabitý akumulátor (viz 5.3).



## 11. Indikace nabíječky

Stav indikace		Význam a opatření
Červená LED	Zelená LED	
Vyp	Bliká	<b>Provozní pohotovost</b> Nabíječka je připojena na síť a připravena k provozu, akumulátor není v nabíječce.
Zap	vyp	<b>Nabíjení</b> Nabíječka nabíjí akumulátor režimem rychlého nabíjení. Příslušné doby nabíjení najdete přímo na nabíječce. Upozornění! V závislosti na konkrétním stavu nabití se mohou skutečné doby nabíjení poněkud lišit od uvedených dob nabíjení.
Vyp	Zap	<b>Akumulátor je nabitý a připravený k provozu.</b> Poté se až do úplného nabití přepne na úsporné nabíjení. Nechte akumulátor v nabíječce o cca 15 minut déle. <b>Opatření:</b> Vyjměte akumulátor z nabíječky. Odpojte nabíječku ze sítě.
Bliká	Vyp	<b>Přízpusobené nabíjení</b> Nabíječka se nachází v režimu šetrného nabíjení. Akumulátor je přitom z bezpečnostních důvodů nabíjen pomaleji a potřebuje více času. To může mít následující příčiny: - Akumulátor nebyl již po dlouhou dobu nabíjen. - Teplota akumulátoru není v ideálním rozsahu. <b>Opatření:</b> Počkejte, až bude nabíjení ukončeno, akumulátor může být i přesto dále nabíjen.
Bliká	Bliká	<b>Porucha</b> Nabíjení již není možné. Akumulátor je defektní. <b>Opatření:</b> Defektní akumulátor se již nesmí nabíjet. Vyjměte akumulátor z nabíječky.
Zap	Zap	<b>Porucha teploty</b> Akumulátor je příliš horký (např. přímé sluneční záření) nebo příliš studený (pod 0° C). <b>Opatření:</b> Odeberte akumulátor a uložte ho 1 den při pokojové teplotě (cca 20° C).



Jen pro země EU

Elektrické nářadí a přístroje neodhazujte do domovního odpadu!

Podle evropské směrnice 2012/19/ES o odpadních elektrických a elektronických zařízeních (OEEZ) a při prosazování národního práva musí být spotřebované elektrické nářadí sbíráno samostatně a musí být dopraveno do odpovídajícího ekologického recyklačního závodu.

Alternativa recyklace k výzvě na zpětné odeslání výrobku:

Vlastník elektrického přístroje je povinen alternativně namísto zpětného odeslání zařízení spolupůsobit při jeho správném zužitkování v případě, že se vzdá jeho vlastnictví. Starý přístroj lze v takovém případě odevzdat také ve sběrně, která provede odstranění ve smyslu národního zákona o recyklaci a odpadech. Tyto předpisy se nevztahují na díly příslušenství a pomocné prostředky bez elektrických součástí přidané ke starým přístrojům.

Patisk nebo jiné rozmnožování dokumentace a průvodních listin, také ve výtazích, je přípustný pouze s výslovným souhlasem firmy iSC GmbH.

Technické změny vyhrazeny

## Servisní informace

Ve všech zemích uvedených v záručním listu máme kompetentní servisní partnery, jejichž kontaktní údaje naleznete v záručním listu. Jsou Vám k dispozici pro všechny servisní požadavky jako opravy, objednávání náhradních a rychle opotřebitelných dílů nebo nákup spotřebních materiálů.

Je třeba dbát na to, že u tohoto přístroje podléhají následující díly opotřebení přiměřenému použití nebo přirozenému opotřebení, resp. jsou potřebné jako spotřební materiál.

Kategorie	Příklad
Rychle opotřebitelné díly*	Tryska
Spotřební materiál/spotřební díly*	
Chybějící díly	

\* není nutně obsaženo v rozsahu dodávky!

V případě nedostatků nebo chyb Vás žádáme, abyste příslušnou chybu nahlásili na internetové stránce [www.isc-gmbh.info](http://www.isc-gmbh.info). Dbejte prosím na přesný popis chyby a odpovězte přitom v každém případě na následující otázky:

- Fungoval přístroj předtím nebo byl od začátku defektní?
- Všimli jste si něčeho před vyskytnutím poruchy (příznak před poruchou)?
- Jakou chybnou funkci přístroj podle Vašeho názoru vykazuje (hlavní příznak)?  
Popište tuto chybnou funkci.

## Záruční list

Vážená zákaznice, vážený zákazník,  
naše výrobky podléhají přísné kontrole kvality. Pokud i přesto tento přístroj bezvadně nefunguje, je nám to velice líto a prosíme Vás, abyste se obrátili na naši servisní službu na adrese uvedené na tomto záručním listu. Rádi Vám budeme k dispozici také telefonicky na uvedeném servisním telefonním čísle. Pro uplatňování požadavků poskytnutí záruky platí následující:

1. Tyto záruční podmínky jsou určeny výlučně pro spotřebitele, tzn. fyzické osoby, které tento výrobek nebudou používat ani v rámci své profesní, ani jiné výdělečně činné aktivity. Tyto záruční podmínky upravují dodatečné záruky, které níže uvedený výrobce poskytuje kupujícím nových přístrojů navíc k zákonné záruce. Vaše zákonem stanovené nároky na záruku zůstanou touto zárukou nedotčeny. Naše záruka je pro Vás bezplatná.
2. Záruka se vztahuje výhradně na nedostatky na vámi zakoupeném novém přístroji níže uvedeného výrobce, které jsou způsobené chybou materiálu nebo výrobní chybou, a podle našeho uvážení je omezena na odstranění těchto nedostatků na přístroji nebo výměnu přístroje. Dbejte prosím na to, že naše přístroje nebyly podle svého účelu určeny konstruovány pro živnostenské, řemeslnické nebo odborné použití. Záruční smlouva se proto nenaplní, pokud byl přístroj během záruční doby používán v živnostenských, řemeslnických nebo průmyslových podmínkách nebo byl vystaven srovnatelnému zatížení.
3. Z naší záruky jsou vyloučeny:
  - Škody na přístroji, které vznikly nedodržením montážního návodu nebo na základě neoborné instalace, nedodržením návodu k použití (jako např. připojení na chybné síťové napětí nebo druh el. proudu), nebo nedodržením pokynů k údržbě a bezpečnostních pokynů, vystavením přístroje nepřírodným povětrnostním podmínkám nebo nedostatečnou péčí a údržbou.
  - Škody na přístroji, které vznikly neoprávněným nebo nesprávným použitím (jako např. přetížení přístroje nebo použitím neschválených přídatných nástrojů nebo příslušenství), vniknutím cizích těles do přístroje (jako např. písek, kameny nebo prach, škody při přepravě), používáním násilí nebo cizím působením (jako např. škody způsobené pádem).
  - Škody na přístroji nebo na dílech přístroje, které jsou způsobeny běžným opotřebením přiměřeného použití nebo jiným přirozeným opotřebením.
4. Záruční doba činí 24 měsíců a začíná datem koupě přístroje. Požadavky poskytnutí záruky musí být uplatňovány před uplynutím záruční doby během dvou týdnů poté, co byla vada zjištěna. Uplatňování požadavků poskytnutí záruky po uplynutí záruční doby je vyloučeno. Oprava nebo výměna přístroje nevede ani k prodloužení záruční doby, ani nedojde tímto výkonem k zahájení nové záruční doby pro tento přístroj nebo pro jakékoli zabudované náhradní díly. To platí také při využití místního servisu.
5. Pro uplatňování požadavků na poskytnutí záruky nahlaste prosím váš defektní přístroj na: [www.isc-gmbh.info](http://www.isc-gmbh.info). Mějte připravenou nákupní účtenku nebo jiné doklady o vašem nákupu. Přístroje, které jsou zaslány bez odpovídajících dokladů a bez typového štítku, jsou ze záručního plnění vyloučeny z důvodu nedostatečné možnosti jednoznačného přiřazení. Pokud je defekt přístroje zahrnut v naší záruce, obdržíte obratem zpátky opravený nebo nový přístroj.

Samozřejmě Vám rádi odstraníme nedostatky na přístroji na Vaše náklady, pokud tyto nedostatky nejsou nebo už nejsou zahrnuty v rozsahu záruky. V takovém případě nám prosím zašlete přístroj na naši servisní adresu.

V případě rychle opotřebitelných dílů, spotřebních dílů a chybějících dílů poukazujeme na omezení této záruky podle servisních informací uvedených v tomto návodu k obsluze.

**Konformitätserklärung**

- D** erklärt folgende Konformität gemäß EU-Richtlinie und Normen für Artikel
- GB** explains the following conformity according to EU directives and norms for the following product
- F** déclare la conformité suivante selon la directive CE et les normes concernant l'article
- I** dichiara la seguente conformità secondo la direttiva UE e le norme per l'articolo
- NL** verklaart de volgende overeenstemming conform EU richtlijn en normen voor het product
- E** declara la siguiente conformidad a tenor de la directiva y normas de la UE para el artículo
- P** declara a seguinte conformidade, de acordo com as diretiva CE e normas para o artigo
- DK** atterer følgende overensstemmelse i medfør af EU-direktiv samt standarder for artikel
- S** förklarar följande överensstämmelse enl. EU-direktiv och standarder för artikeln
- FIN** vakuuttaa, että tuote täyttää EU-direktiivin ja standardien vaatimukset
- EE** tõendab toote vastavust EL direktiivile ja standarditele
- CZ** vydává následující prohlášení o shodě podle směrnice EU a norem pro výrobek
- SLO** potrjuje sledečo skladnost s smernico EU in standardi za izdelek
- SK** vydáva nasledujúce prehlásenie o zhode podľa smernice EÚ a noriem pre výrobok
- H** a cikkekhez az EU-irányvonal és Normák szerint a következő konformitást jelenti ki
- PL** deklaruje zgodność wymienionego ponizej artykułu z następującymi normami na podstawie dyrektywy WE.
- BG** декларира съответното съответствие съгласно Директива на ЕС и норми за артикул
- LV** paskaidro šādu atbilstību ES direktīvai un standartiem
- LT** apibūdina šį atitikimą EU reikalavimams ir prekės normoms
- RO** declară următoarea conformitate conform directivei UE și normelor pentru articolul
- GR** δηλώνει την ακόλουθη συμμόρφωση σύμφωνα με την Οδηγία ΕΚ και τα πρότυπα για το προϊόν
- HR** potvrđuje sljedeću usklađenost prema smjernicama EU i normama za artikl
- BIH** potvrđuje sljedeću usklađenost prema smjernicama EU i normama za artikl
- RS** potvrđuje sledeću usklađenost prema smernicama EZ i normama za artikal
- RUS** следующим удостоверяется, что следующие продукты соответствуют директивам и нормам ЕС
- UKR** проголошує про зазначену нижче відповідність виробу директивам та стандартам ЄС на виріб
- MK** ja izjavува следната сообразност согласно EU-директивата и нормите за артикли
- TR** Ürünü ile ilgili AB direktifleri ve normları gereğince aşağıda açıklanan uygunluğu belirtir
- N** erklærer følgende samsvar i henhold til EU-direktivet og standarder for artikkel
- IS** Lýsir uppfyllingu EU-reglna og annarra staðla vöru

**Akku-Drucksprühgerät GE-WS 18/35 Li (Einheit)**

- 2014/29/EU
- 2005/32/EC\_2009/125/EC
- 2014/35/EU
- 2006/28/EC
- 2014/30/EU
- 2014/32/EU
- 2014/53/EU
- 2014/68/EU
- (EU)2016/426  
Notified Body:
- (EU)2016/425
- 2011/65/EU\_(EU)2015/863
- 2006/42/EC
- Annex IV  
Notified Body:  
Reg. No.:
- 2000/14/EC\_2005/88/EC
- Annex V
- Annex VI  
Noise: measured L<sub>WA</sub> = dB (A); guaranteed L<sub>WA</sub> = dB (A)  
P = KW; L/Ø = cm  
Notified Body:
- 2012/46/EU\_(EU)2016/1628  
Emission No.:

**Standard references: EN 60745-1; EN 50580; EN 55014-1; EN 55014-2;**

Landau/Isar, den 28.05.2019

Andreas Weichselgartner/General-Manager

Wei/Product-Management

First CE: 19  
Art.-No.: 34.252.10 I.-No.: 11019  
Subject to change without notice

Archive-File/Record: NAPR018074  
Documents registrar: Landauer Josef  
Wiesenweg 22, D-94405 Landau/Isar

**Konformitätserklärung**

- D** erklärt folgende Konformität gemäß EU-Richtlinie und Normen für Artikel
- GB** explains the following conformity according to EU directives and norms for the following product
- F** déclare la conformité suivante selon la directive CE et les normes concernant l'article
- I** dichiara la seguente conformità secondo la direttiva UE e le norme per l'articolo
- NL** verklaart de volgende overeenstemming conform EU richtlijn en normen voor het product
- E** declara la siguiente conformidad a tenor de la directiva y normas de la UE para el artículo
- P** declara a seguinte conformidade, de acordo com as diretiva CE e normas para o artigo
- DK** atterer følgende overensstemmelse i medfør af EU-direktiv samt standarder for artikel
- S** förklarar följande överensstämmelse enl. EU-direktiv och standarder för artikeln
- FIN** vakuuttaa, että tuote täyttää EU-direktiivin ja standardien vaatimukset
- EE** tõendab toote vastavust EL direktiivile ja standarditele
- CZ** vydává následující prohlášení o shodě podle směrnice EU a norem pro výrobek
- SLO** potrjuje sledečo skladnost s smernico EU in standardi za izdelek
- SK** vydáva nasledujúce prehlásenie o zhode podľa smernice EÚ a noriem pre výrobok
- H** a cikkekhez az EU-irányvonal és Normák szerint a következő konformitást jelenti ki
- PL** deklaruje zgodność wymienionego ponizej artykułu z następującymi normami na podstawie dyrektywy WE.
- BG** декларира съответното съответствие съгласно Директива на ЕС и норми за артикул
- LV** paskaidro šādu atbilstību ES direktīvai un standartiem
- LT** apibūdina šį atitikimą EU reikalavimams ir prekės normoms
- RO** declară următoarea conformitate conform directivei UE și normelor pentru articolul
- GR** δηλώνει την ακόλουθη συμμόρφωση σύμφωνα με την Οδηγία ΕΚ και τα πρότυπα για το προϊόν
- HR** potvrđuje sljedeću usklađenost prema smjernicama EU i normama za artikl
- BIH** potvrđuje sljedeću usklađenost prema smjernicama EU i normama za artikl
- RS** potvrđuje sledeću usklađenost prema smernicama EZ i normama za artikal
- RUS** следующим удостоверяется, что следующие продукты соответствуют директивам и нормам ЕС
- UKR** проголошує про зазначену нижче відповідність виробу директивам та стандартам ЄС на виріб
- MK** ja izjavува следната сообразност согласно EU-директивата и нормите за артикли
- TR** Ürünü ile ilgili AB direktifleri ve normları gereğince aşağıda açıklanan uygunluğu belirtir
- N** erklærer følgende samsvar i henhold til EU-direktivet og standarder for artikkel
- IS** Lýsir uppfyllingu EU-reglna og annarra staðla vöru

**Akku-Drucksprüngerät GE-WS 18/75 Li (Einheit)**

- |   |  |
|---|--|
| <input type="checkbox"/> 2014/29/EU                         | <input checked="" type="checkbox"/> 2006/42/EC   |
| <input type="checkbox"/> 2005/32/EC_2009/125/EC             | <input type="checkbox"/> Annex IV<br>Notified Body:<br>Reg. No.:   |
| <input type="checkbox"/> 2014/35/EU                         | <input type="checkbox"/> 2000/14/EC_2005/88/EC   |
| <input type="checkbox"/> 2006/28/EC                         | <input type="checkbox"/> Annex V   |
| <input checked="" type="checkbox"/> 2014/30/EU              | <input type="checkbox"/> Annex VI<br>Noise: measured L <sub>WA</sub> = dB (A); guaranteed L <sub>WA</sub> = dB (A)<br>P = KW; L/Ø = cm<br>Notified Body: |
| <input type="checkbox"/> 2014/32/EU                         | <input type="checkbox"/> 2012/46/EU_(EU)2016/1628<br>Emission No.:   |
| <input type="checkbox"/> 2014/53/EU                         |  |
| <input type="checkbox"/> 2014/68/EU                         |  |
| <input type="checkbox"/> (EU)2016/426<br>Notified Body:     |  |
| <input type="checkbox"/> (EU)2016/425                       |  |
| <input checked="" type="checkbox"/> 2011/65/EU_(EU)2015/863 |  |

**Standard references: EN 60745-1; EN 50580; EN 55014-1; EN 55014-2;**

Landau/Isar, den 24.06.2019

Andreas Weichselgartner/General-Manager

Wei/Product-Management

First CE: 19  
Art.-No.: 34.252.20 I.-No.: 11019  
Subject to change without notice

Archive-File/Record: NAPR019976  
Documents registrar: Landauer Josef  
Wiesenweg 22, D-94405 Landau/Isar



A series of 20 horizontal lines for writing, starting from the line where the pencil is positioned and extending down the page.



Two horizontal lines are positioned to the right of the pencil's tip, serving as a starting point for writing. Below these, there are 28 additional horizontal lines, evenly spaced, providing a large area for text or drawing.





A series of horizontal lines for writing, starting from the top right and extending down to the bottom of the page.



EH 09/2019 (01)

