

Qlima

EFH 2520



guarantee

2
YEARS

E	INSTRUCCIONES DE USO	2
F	MANUEL D'UTILISATION	18
I	ISTRUZIONI D'USO	34
NL	GEBRUIKSAANWIJZING	50
SLO	NAVODILA ZA UPORABO	66

Estimado cliente,

Le felicitamos por la compra de su estufa. Acaba de adquirir un producto de alta calidad, que le proporcionara pleno confort durante muchos años, siempre que lo utilice debidamente. Por lo tanto, le recomendamos que lea primero este manual de instrucciones, para prolongar la vida útil de su estufa. En nombre del fabricante le ofrecemos una garantía de dos años para toda clase de defectos de fabricación y de material.

Disfrute de su estufa.

Un cordial saludo,

PVG Holding B.V.
Departamento Atención al Cliente

1 LEA PRIMERO EL MANUAL DE INSTRUCCIONES.

2 EN CASO DE DUDA, CONSULTE A SU DISTRIBUIDOR.

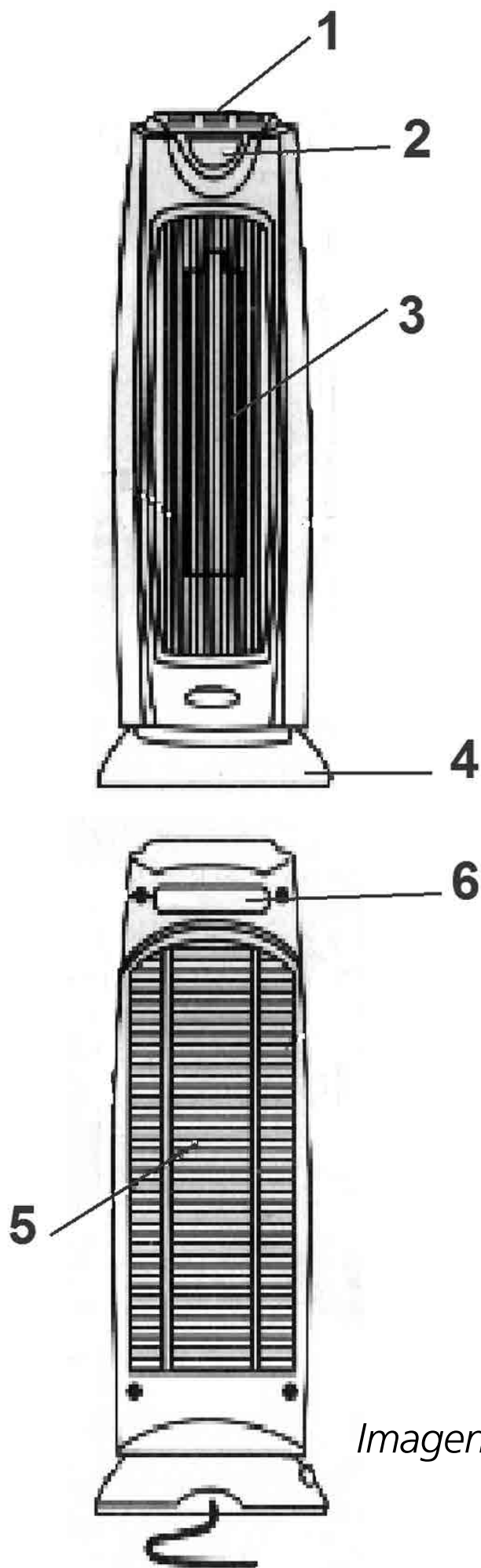


Imagen 1.

PIEZAS IMPORTANTES

- ① Panel de control
- ② Pantalla
- ③ Entrada de aire caliente
- ④ Soporte
- ⑤ Entrada de aire frío
- ⑥ Asa

MEDIDAS DE SEGURIDAD

Lea detenidamente estas instrucciones antes de usar el aparato y guardelas para futuras consultas. La instalación deberá responder por completo a las disposiciones, reglamentos y normas locales en vigor. El aparato solo es apto para calentar en hogares y sólo es apto para el uso en condiciones domésticas normales y en interiores (salas de estar, cocinas, baños y garajes). El aparato se debe utilizar exclusivamente en un deshumificador con toma de tierra, voltaje 220-240 V / ~50 Hz.



ATENCIÓN

¡!! Después de desembalar el aparato, compruebe que no presente daños. En caso de duda, no use el aparato, sino pongase en contacto con el servicio al cliente o con su proveedor local. El material de embalaje (bolsas de plástico y similares) deberá mantenerse fuera del alcance de los niños, ya que puede dar lugar a situaciones peligrosas.

PELIGRO

- No sumerja el aparato en agua, y evite que entre agua en el aparato.
- Nunca debe abrir el aparato, ya que esto puede causar una descarga eléctrica.

AVISO

- La instalación deberá realizarse en total conformidad con las leyes, regulaciones y normas locales.
- Verifique si la tensión indicada en la

placa de tipo corresponde con la de la red local de electricidad, antes de conectar el aparato.

- El aparato puede conectarse a tensiones de ~220-240V.
- Cuando el cable de alimentacion esta averiado, debera evitar situaciones peligrosas haciendolo sustituir por un centro de servicio autorizado por Qlima o por personas de similar competencia.
- Para las tareas de inspeccion o reparacion, debera llevar el aparato siempre a un centro de servicio autorizado por Qlima.
- Las reparaciones por personas no autorizadas pueden dar lugar a situaciones extremadamente peligrosas para el usuario.
- No intente reparar el aparato usted mismo. En tal caso su garantia quedara anulada.
- Evite que el cable de alimentacion pueda entrar en contacto con superficies calientes.
- Este aparato no debera ser utilizado por personas (incluyendo ninos) con reducida capacidad fisica, mental o sensorial, o que carezcan de la experiencia y los conocimientos necesarios, a menos que sean vigilados e instruidos en el uso del aparato por otra persona que sea responsable de su seguridad.
- Se debera vigilar a los ninos para asegurar que no jueguen con el aparato.
- El enchufe debe estar accesible en cualquier momento.

- No introduzca ningun objeto en las aberturas del aparato.
- No coloque el aparato inmediatamente debajo de un enchufe.
- No cubra el aparato, asi evitara que se sobrecaliente.

ATENCIÓN

- Cuando el aparato produce un olor extraño o un sonido anormal, debera apagarse inmediatamente y desconectarse de la red de electricidad. Lleve al aparato a un centro de servicio autorizado de Qlima.
- Apague el aparato y desenchufelo de la toma de corriente conforme a las instrucciones de manejo, antes de desplazar o limpiarlo.
- Procure que el aparato y el cable de alimentacion se encuentren siempre fuera del alcance de los bebes (como minimo a 1 metro de distancia).
- No use el aparato en lugares humedos o cerca de agua, a menos que pertenezca a la clase de proteccion IPX4 (vea la placa de tipo). Solo los aparatos de la clase IPX4 pueden usarse en estas circunstancias.
- Evite usar el aparato en lugares con una humedad de aire superior al 95%.
- Evite exponer al aparato a temperaturas extremas (calor o frio) o a la luz directa del sol.
- No use el aparato al exterior.
- No debe inclinarse el aparato ni tampoco debe moverse mientras que este funcionando.

- No use cables de extensión ni tampoco adaptadores múltiples.
- Cuando el aparato no se utiliza, siempre deberá sacarse el enchufe de la toma de corriente.
- La apertura de la estufa o reparación sólo está permitido por el fabricante o por un representante de servicio autorizado.
- Cuando deseche la estufa, siga la normativa vigente para la eliminación de aceites.
- Este aparato puede ser utilizado por niños a partir de 8 años y por personas con capacidades físicas, psíquicas o sensoriales reducidas, falta de experiencia y conocimientos, siempre que sean supervisados o reciban instrucciones acerca del uso del aparato de una forma segura y comprendan los riesgos que entraña.
- Los niños no deben utilizar el aparato como un juguete.
- Las tareas de limpieza y mantenimiento reservadas al usuario no deben ser realizadas por niños sin supervisión.

INSTALACIÓN DE LA ESTUFA

1. Extraiga la estufa con cuidado de su caja.
2. Retire el embalaje.
3. Coloque la estufa en una superficie horizontal firme.
4. Asegúrese de que haya suficiente espacio libre alrededor de la estufa. Véase la imagen 2

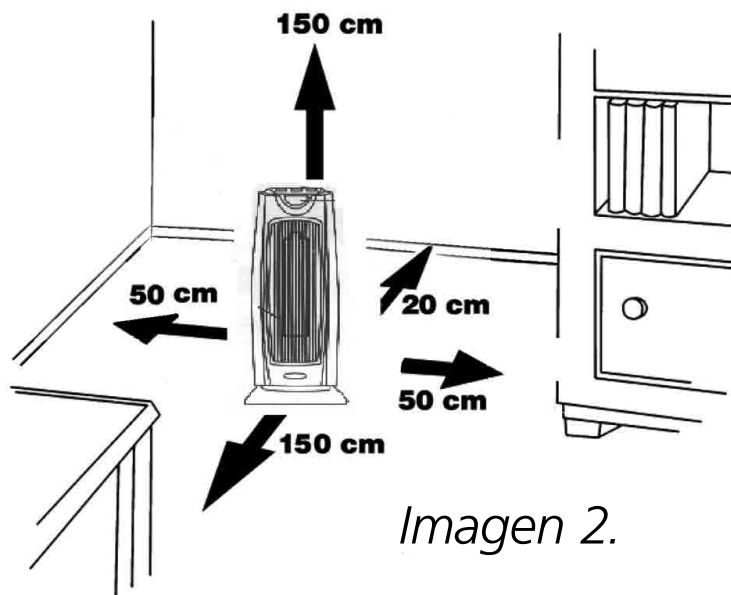


Imagen 2.

DESCRIPCIÓN DE LOS BOTONES DE OPERACIÓN

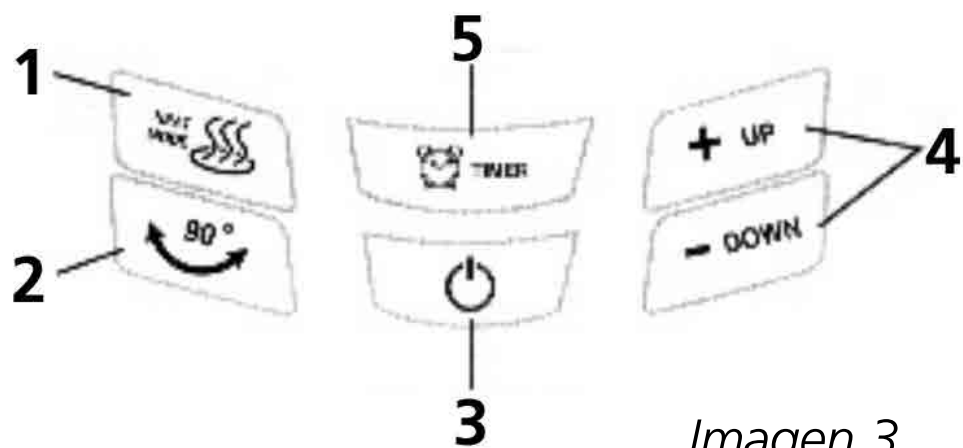


Imagen 3.


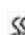


1. Botón modo calefacción
2. Botón Swing (oscilación)
3. Botón de encendido/apagado (ON/OFF)
4. Botón de regulación de temperatura
5. Botón del temporizador

Encendido de la estufa

La estufa se controla mediante los botones del panel de control o con el mando a distancia.

1. Compruebe que el interruptor principal de la estufa esté en la posición "OFF" e

introduzca, a continuación, el enchufe en la toma de corriente.


2. Gire el interruptor principal de la estufa a la posición "ON". Sonará un pitido y el piloto rojo se iluminará.
3. A continuación, pulse el botón de encendido/apagado ③ . La pantalla mostrará la temperatura ambiente y la estufa se encenderá automáticamente en el modo "FAN" emitiendo aire frío.
4. Pulse el botón modo de calefacción ① . La estufa empezará a funcionar con su potencia calorífica más baja.
5. Si pulsa otra vez el botón modo de calefacción ① , la estufa cambiará a la posición de máximo calor.
6. Pulsando por tercera vez el botón modo de calefacción ① , la unidad empezará a funcionar en modo automático "AUTO". La pantalla mostrará la temperatura ambiente deseada.
7. El botón de regulación de temperatura + y - ④ permite regular la temperatura ambiente deseada.
8. Pulse + para subir la temperatura ambiente deseada.
9. Pulse - para bajar la temperatura ambiente deseada.


10. Tras seleccionar la temperatura deseada, la estufa automáticamente mostrará la temperatura de la habitación tras 5 segundos.
11. La estufa se detendrá automáticamente cuando la temperatura detectada sea 3 °C más alta que la temperatura deseada. El ventilador dejará de girar después de 30 segundos.
12. La estufa se encenderá automáticamente cuando la temperatura detectada sea 1 °C más baja que la temperatura deseada.
13. Presione el botón de modo calefacción ① cuando el calefactor esté en modo "ADJ HEAT", el calefactor volverá al modo "VENTILADOR" y sólo soplará aire frío.



!!! La estufa solo se enciende y apaga automáticamente cuando está en el modo "AUTO". En todas las demás posiciones, la estufa continuará calentando aunque haya alcanzado la temperatura deseada.

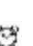

APAGADO DE LA ESTUFA

1. Pulse el botón modo de calefacción ①  hasta activar el modo "FAN". Deje enfriar la estufa durante unos 5 minutos con el funcionamiento del modo "FAN".

2. A continuación, pulse el botón de encendido/apagado ③  para apagar la estufa.
3. Desconecte el cable de alimentación.


FUNCIÓN TEMPORIZADOR

Gracias a la función de temporizador, se puede programar la estufa para que se apague automáticamente tras unas horas. El tiempo que se puede programar es de 1 a 8 horas.

1. Encienda el calefactor a la posición deseada
2. Pulse el botón del temporizador  ⑤. La estufa se apagará automáticamente tras una hora. La pantalla muestra "1H".
3. Cada vez que pulse el botón del temporizador  ⑤, el tiempo de apagado aumentará 1 hora. El tiempo máximo de apagado que se puede programar es 8 horas.
4. Se puede desactivar la función de temporizador, programando el apagado en 8 horas con el botón del temporizador y volviendo a pulsar dicho botón.

FUNCIÓN DE OSCILACIÓN

1. Pulse el botón "SWING"  ② para activar la función de oscilación.

2. La estufa realizará un movimiento oscilante para repartir así el aire caliente por la estancia.
3. Vuelva a pulsar el botón "SWING"  ② para desactivar la función de oscilación.

MANDO A DISTANCIA

Todos los ajustes que se pueden realizar en el panel de control también se pueden realizar con el mando a distancia.

COLOCACIÓN DE LAS PILAS

El mando a distancia funciona con dos pilas AAA (no incluidas). Para colocar las pilas, retire la tapa de la parte posterior del mando a distancia. Introduzca las pilas correctamente, prestando atención a la polaridad (+ y -) correcta de las mismas. Véase la imagen 4.

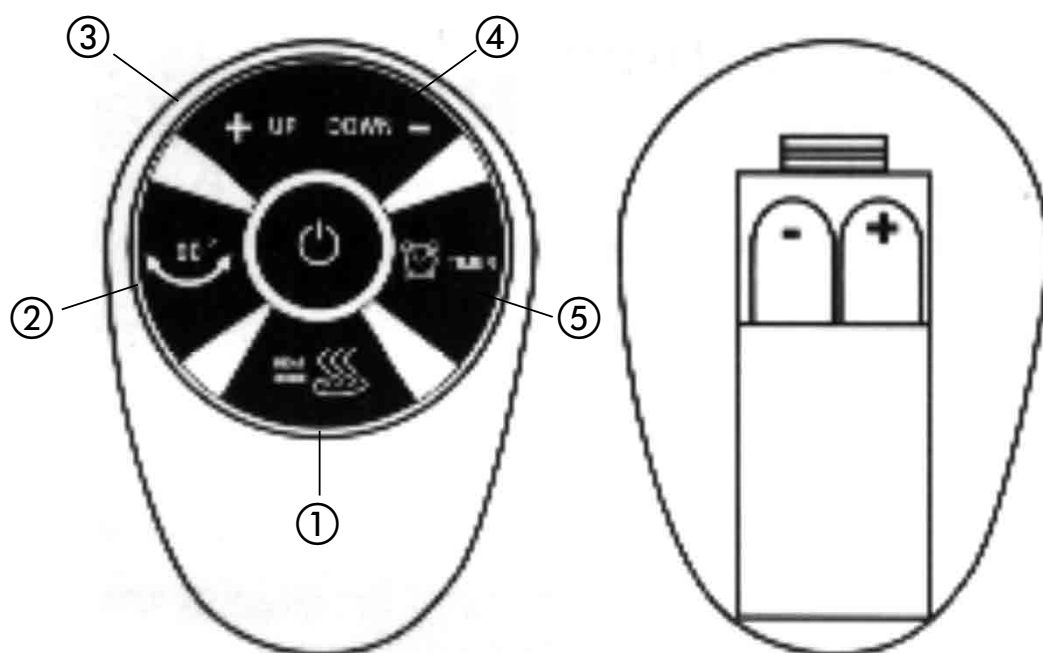


Imagen 4.

1. Botón modo calefacción
2. Botón Swing (oscilación)
3. Botón de encendido/apagado (ON/OFF)
4. Botón de regulación de temperatura
5. Botón del temporizador

SEGURIDAD

1. La estufa está provista de un dispositivo de seguridad térmica que apaga la estufa si se calienta demasiado. Deje que la estufa se enfríe durante unos 10 a 15 minutos antes de volver a encenderla.
2. La estufa dispone de un seguro anti-vuelco, que apaga la estufa en caso de caída.

MANTENIMIENTO Y ALMACENAJE



Antes de realizar tareas de mantenimiento o de almacenar el producto, espere a que el producto se haya enfriado completamente.

Antes de comenzar las tareas de limpieza, asegúrese de que el producto está en la posición de apagado y que el cable de alimentación está desconectado.

- Antes de usar el producto, asegúrese siempre de que está intacto y completo.
- No toque las superficies calientes. Use siempre el asa del producto. Utilice guantes de protección para evitar que-

- maduras u otras lesiones.
- Limpie la parte externa del producto con un paño suave y húmedo.



ADVERTENCIA

Evite que caiga agua u otros líquidos en el interior del producto, ya que podría causar un incendio o riesgo eléctrico.

- No utilice productos abrasivos o disolventes, ya que pueden producir daños en el producto.
- Guarde el producto, cuando no lo utilice, en un lugar limpio y seco.

ESPECIFICACIONES

Model		EFH 2520
Capacidad (max.)	W	2000
Niveles de calefacción		2 (1000W / 2000W)
Amperaje	A	8.7
Voltaje	V / Hz / Ph	220-240/50/1
Peso	kg	4.1
Dimensiones (AN x P x AL)	mm	220 x 240 x 550
Superficie del recinto	m ³	80
Clase de protección		IPX0

DECLARACION DE CONFORMIDAD CE

El aparato ha sido concebido, construido y distribuido en conformidad con los requerimientos de seguridad de las directivas CE. El aparato esta destinado unicamente para el uso domestico y los fines descritos.

CONDICIONES DE GARANTIA

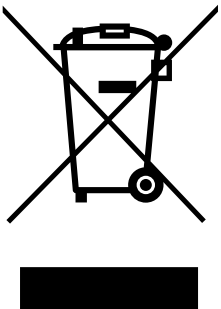
El aparato se suministra con una garantia de 24 meses, que entra en vigor en la fecha de adquisicion. Dentro de este plazo, todos los errores de fabricacion o de materiales seran reparados o sustituidos sin costo alguno. Se aplicaran las reglas siguientes:

1. Se rechazaran explicitamente todas las reclamaciones por danos, incluyendo los danos indirectos.
2. La reparacion o sustitucion de componentes dentro del plazo de garantia, no implica ninguna extension del plazo de garantia.
3. La garantia queda anulada cuando el aparato ha sido modificado, cuando se han utilizado piezas otras que las originales, o cuando el aparato ha sido reparado por terceros.
4. La garantia no se aplicara a los componentes que sufren de desgaste normal, como filtros, pilas electricas, lamparas y elementos calefactores.
5. La garantia tendra validez unicamente

cuando se presenta el recibo de compra original con fecha, sin modificación alguna.

6. La garantía no se aplicará en caso de daños causados por negligencia o por actividades que no correspondan con las instrucciones en el presente manual.
7. Los gastos de transporte y los riesgos asociados con el transporte del aparato o sus componentes siempre correrán a cargo del cliente.
8. La garantía no cubrirá los daños causados por el uso de piezas de recambio inadecuadas.

Para evitar los gastos innecesarios, le recomendamos leer bien las instrucciones antes de usar el aparato. Lleve el aparato al punto de venta donde lo ha comprado, cuando las instrucciones no ofrecen ninguna solución.



No deseche ningún dispositivo electrónico junto a los residuos habituales. Utilice los contenedores e instalaciones adecuadas para la recogida de este tipo de materiales. Consulte la normativa vigente y contacte con la administración correspondiente para obtener información acerca de las instalaciones de recogida disponibles.

Madame, Monsieur,

Toutes nos félicitations pour l'achat de votre convecteur électrique. Vous venez d'acquérir un produit de haute qualité qui vous procurera confort et plaisir pendant de longues années, à condition de l'utiliser de façon responsable et correcte.

Pour assurer à votre produit de chauffage Qlima une durée de vie et une sécurité d'utilisation maximum, lisez attentivement ce manuel avant utilisation et conservez-le pour pouvoir le consulter ultérieurement.

Nous vous informons que le fabricant garantit votre appareil pendant 24 mois sur tous les matériaux et éventuels défauts de fabrication.

Nous vous souhaitons beaucoup de confort avec votre Qlima !

Cordialement,
PVG Holding b.v.
Service Clients

1 LISEZ D'ABORD CES INSTRUCTIONS D'UTILISATION.

2 EN CAS DE DOUTE, CONSULTEZ VOTRE REVENDEUR.

PRINCIPAUX ÉLÉMENTS

- ① Panneau de commande
- ② Écran d'affichage
- ③ Sortie d'air chaud
- ④ Base du radiateur
- ⑤ Arrivée d'air froid
- ⑥ Poignée

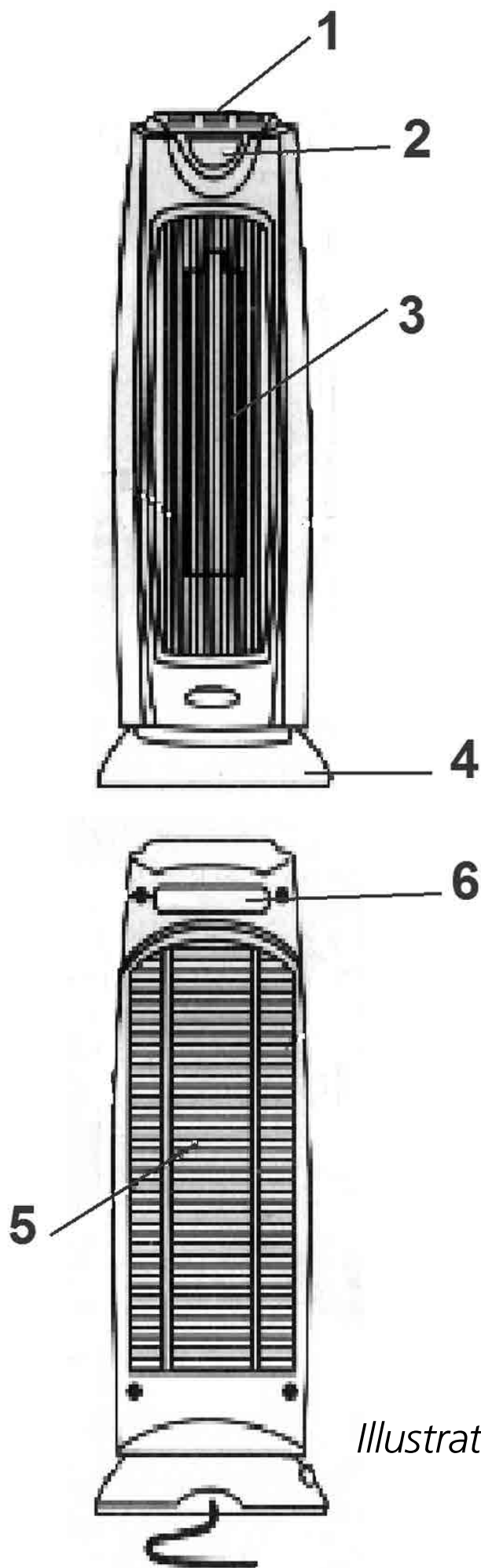


Illustration 1.

PRESCRIPTIONS DE SÉCURITÉ

Lisez attentivement ce manuel d'utilisation avant d'utiliser l'appareil et conservez-le pour toute référence ultérieure. Installez cet appareil uniquement s'il est conforme à la législation, aux ordonnances et aux normes locales et nationales. Ce produit a été conçu pour être utilisé comme convecteur électrique dans des maisons résidentielles, et il doit être utilisé uniquement dans des conditions domestiques normales et en intérieur, dans un séjour, une cuisine ou un garage. Cet appareil est conçu uniquement pour une prise de courant avec mise à la terre avec une tension de raccordement de 230 V./ ~50 Hz.



GÉNÉRAL

Après déballage, vérifiez que l'appareil ne soit pas endommagé. En cas de doute, ne pas utiliser l'appareil, mais contacter le service client de votre revendeur local. Conserver les matériaux d'emballage (sacs en plastique, etc.) hors de portée des enfants, car ils peuvent être dangereux pour ces derniers.

DANGER

- Ne plongez pas l'appareil dans l'eau et ne laissez pas pénétrer d'eau à l'intérieur.
- N'ouvrez jamais l'appareil, sous risque de choc électrique.

AVERTISSEMENT

- L'installation doit être parfaitement

conforme à la législation, aux règlements et aux normes locales..

- Avant de brancher l'appareil, vérifiez que la tension du réseau électrique correspond bien aux informations mentionnées sur la plaque de type de l'appareil.
- L'appareil peut fonctionner sur des réseaux électriques de ~230 V.
- Si le cordon électrique est endommagé, faites-le remplacer pour éviter tout danger. Pour cela, contactez un centre de réparations agréé par Qlima ou un technicien aux qualifications comparables.
- Pour inspection ou réparation, adressez-vous toujours à un centre technique agréé par Qlima.
- Toute réparation effectuée par une personne non qualifiée peut provoquer des situations extrêmement dangereuses pour l'utilisateur.
- N'essayez pas de réparer l'appareil vous-même, ceci annulerait la garantie.
- Tenez le cordon électrique à distance des surfaces chaudes.
- Cet appareil n'est pas conçu pour des utilisateurs (y compris les enfants) qui présentent un handicap moteur, mental ou sensoriel, ou qui manquent d'expérience et de connaissances, sauf s'ils sont surveillés par une personne responsable de leur sécurité.
- Surveillez les enfants présents, ils ne doivent en aucun cas jouer avec l'appareil.

- La fiche électrique de l'appareil doit rester accessible à tout moment.
- N'enfilez aucun objet dans les ouvertures de l'appareil.
- L'appareil ne doit pas être installé directement sous une prise de contact.
- Pour éviter tout risque de surchauffe, ne couvrez pas l'appareil.
- Ne pas utiliser ce convecteur dans l'entourage immédiat d'une baignoire, d'une douche ou d'une piscine.

ATTENTION

- En présence d'une odeur inhabituelle ou d'un bruit anormal, éteignez et débranchez immédiatement l'appareil. Faites-le vérifier par un centre technique Klima agréé.
- Avant de déplacer ou de nettoyer l'appareil, éteignez et débranchez-le en suivant les instructions.
- Veillez à ce que l'appareil et son cordon électrique reste toujours hors de portée des bébés (au moins 1 mètre).
- N'utilisez pas l'appareil dans des endroits humides ou près de l'eau, sauf si l'appareil appartient à la classe de protection IPX4 (voir plaque de type). Seuls ces types d'appareils sont adaptés à une utilisation en milieu humide.
- N'utilisez pas l'appareil dans des lieux où l'humidité de l'air est supérieure à 95%.
- N'exposez pas l'appareil à des températures extrêmes (chaudes ou froides) ni aux rayons directs du soleil.
- N'utilisez pas l'appareil à l'extérieur.
- Veillez à ce que l'appareil reste bien à la

- verticale. Ne le bougez pas lorsqu'il est en marche.
- N'utilisez pas de rallonge électrique ni de multiprise.
 - Débranchez toujours l'appareil lorsque vous ne l'utilisez pas.
 - Cet appareil peut être utilisé par des enfants de plus de 8 ans et des personnes aux capacités physiques, sensorielles ou mentales réduites, ou manquant d'expérience et de connaissances ; il faut pour cela leur avoir fourni un encadrement ou des consignes à propos de l'utilisation sécurisée de l'appareil et leur avoir expliqué clairement les dangers potentiels.
 - Ne pas laisser les enfants jouer avec l'appareil.
 - Les enfants ne doivent pas être chargés du nettoyage et de l'entretien de l'appareil sauf s'ils sont encadrés.

INSTALLATION DE L'APPAREIL

1. Sortez l'appareil de son carton avec précaution.
2. Éliminez l'emballage.
3. Installez le radiateur soufflant sur un sol plat et stable.
4. Veillez à respecter un espace libre de sécurité autour de l'appareil. Voir illustration 2.

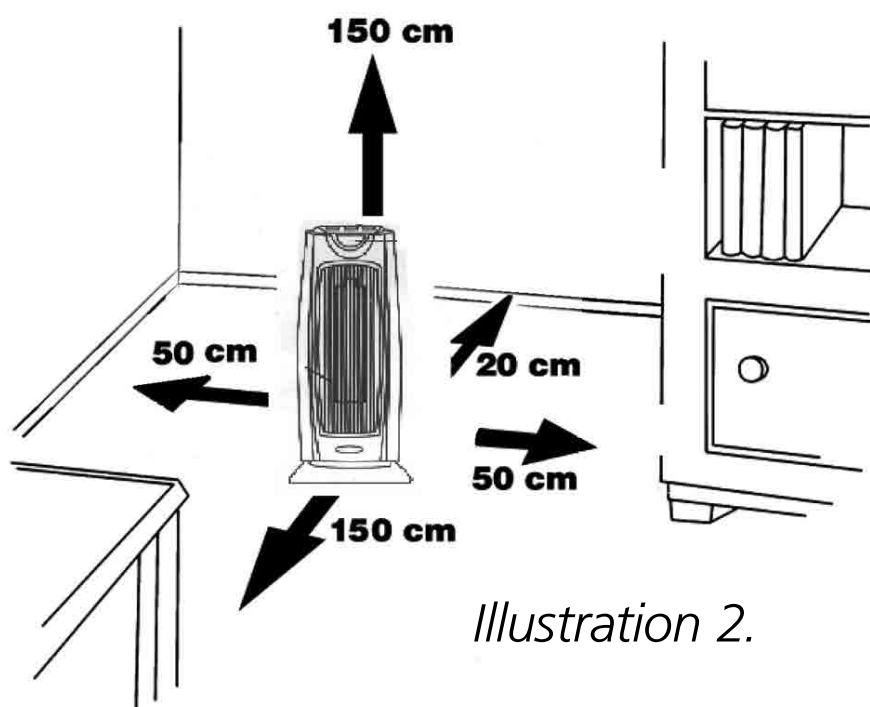


Illustration 2.

L'UTILISATION

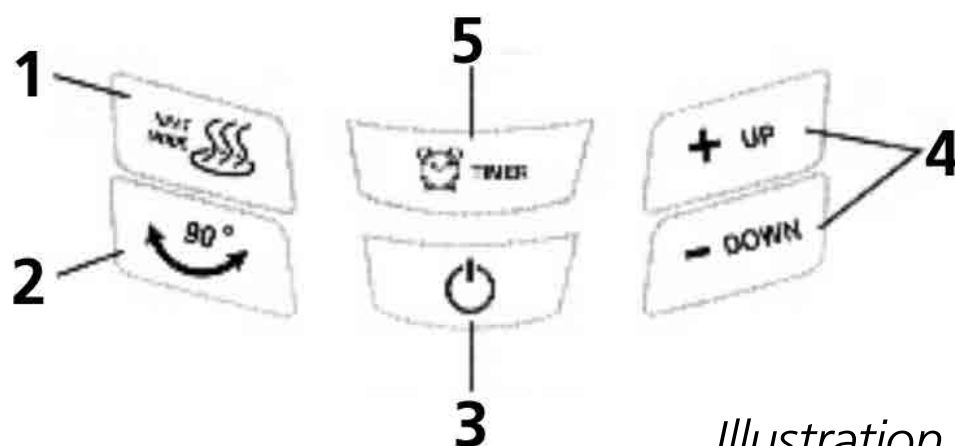


Illustration 3.

ALLUMAGE DU POÊLE

Le poêle peut être commandé à l'aide des touches du panneau de commande ou de la télécommande.

1. Vérifiez que l'interrupteur principal du poêle (arrière droite) se trouve en position « OFF » et insérez ensuite la fiche dans la prise de courant.
2. Mettez l'interrupteur principal du poêle

- en position « 1 ». Un bip sonore se fait entendre et le témoin lumineux rouge s'allume.
3. Appuyez ensuite sur la touche Marche/ Arrêt ③. L'afficheur indique la température de la pièce et le poêle s'allume automatiquement en mode « FAN » et souffle de l'air froid.
 4. Appuyez sur la touche pour le mode chauffage ①. Le poêle fonctionne à présent à la puissance de chauffage la plus basse. L'écran affiche "LOW HEAT".
 5. Appuyez encore une fois sur le mode de chauffage ① pour que le poêle passe à la position de chauffage la plus élevée. L'écran affiche "HIGH HEAT".
 6. Si vous appuyez une troisième fois sur la touche du mode chauffage ①, l'unité passera en mode automatique « ADJ HEAT ». L'afficheur indique aussi à présent la température souhaitée dans la pièce.
 7. La température souhaitée dans la pièce peut être réglée avec les touches de réglage + et - ④.
 8. Appuyez sur la touche + pour augmenter la température souhaitée de la pièce.
 9. Appuyez sur la touche - pour diminuer la température souhaitée de la pièce.
 10. Environ 5 secondes après la programmation de la température souhaitée, la température ambiante s'affiche sur l'écran.
 11. Lorsque la température mesurée dans la pièce est supérieure de 3° C à la température souhaitée, le poêle cesse immédiatement de chauffer. Le ventilateur

- s'arrêtera après 30 secondes
12. Lorsque la température mesurée dans la pièce est inférieure de 1° C à la température souhaitée, le poêle se remet automatiquement en marche.
 13. En appuyant le bouton mode chauffage ① du moment que l'écran affiche « ADJ HEAT », le poêle se remettra sur la position « FAN » et diffusera uniquement de l'air froid.



GÉNÉRAL

Le poêle s'allume et s'éteint automatiquement uniquement en mode « AUTO ». Dans tous les autres modes, le poêle continue de chauffer même quand la température souhaitée de la pièce est atteinte.

EXTINCTION DU POÊLE

1. Appuyez sur la touche du mode chauffage ① jusqu'à ce que le mode « FAN » soit enclenché. Laissez le poêle refroidir pendant environ 5 minutes en le faisant fonctionner en mode « FAN ».
2. Appuyez ensuite sur la touche Marche/Arrêt ③ pour éteindre le poêle.
3. Retirez la fiche de la prise de courant.

FONCTION MINUTERIE

La fonction minuterie permet d'éteindre automatiquement le poêle. La minuterie peut être réglée sur 1 à 8 heures.

1. Choisissez la fonction souhaitée
2. Appuyez sur la touche « Timer » ⑤. Le

- poêle s'éteindra automatiquement après 1 heure. L'écran affiche "1HR".
3. À chaque nouvelle pression sur la touche « Timer » ⑤, la durée de fonctionnement avant l'extinction est augmentée d'1 heure. La durée maximale de la minuterie est de 8 heures.
 4. Pour visionner l'heure de la programmation, voir en dessous de l'écran à gauche. Pour arrêter la programmation de la minuterie, appuyez sur le bouton minuterie (5) jusqu'à ce que l'écran n'affiche plus d'information.

FONCTION D'OSCILLATION

1. Appuyez sur bouton 2 pour activer la fonction d'oscillation.
2. L'appareil va maintenant se mettre à pivoter afin de mieux répartir la chaleur dans toute la pièce.
3. Appuyez de nouveau sur l'interrupteur de marche/arrêt de la fonction d'oscillation (B) pour l'arrêter.

TÉLÉCOMMANDE

Tous les réglages pouvant être effectués avec le panneau de commande peuvent également être effectués avec la télécommande.

INSERTION DES PILES

La télécommande doit être munie de deux piles AAA (non livrées). Pour insérer les piles, retirez le couvercle à l'arrière de la

télécommande. Insérez les piles de la façon correcte. Attention à la polarité des piles. Voir illustration 4.

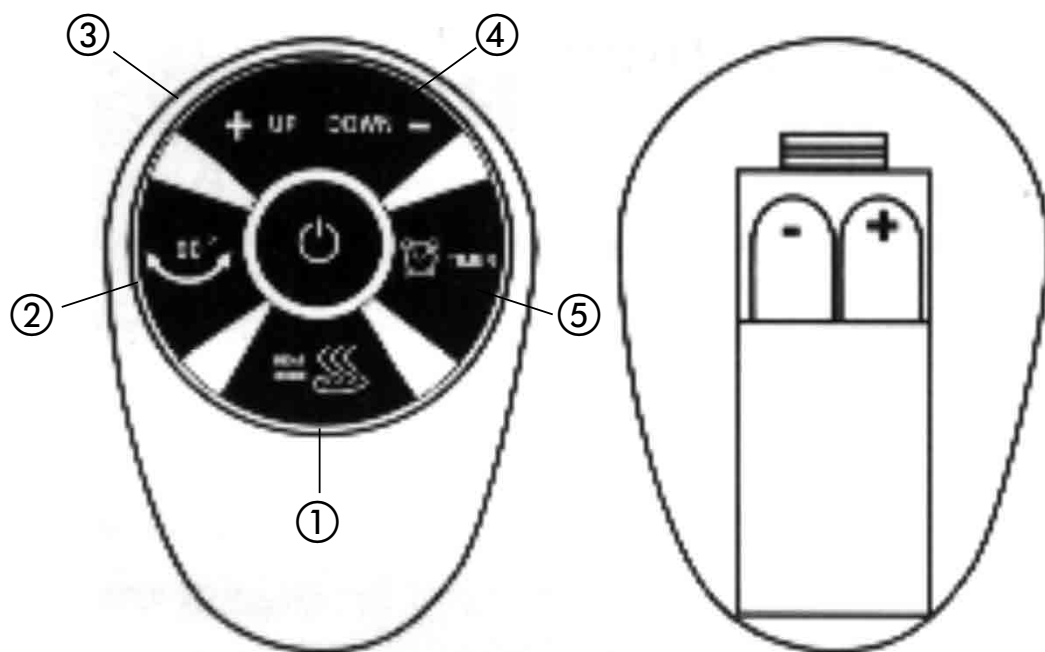


Illustration 4.

1. Touche mode chauffage
2. Touche swing
3. Touche marche/arrêt
4. Touches de réglage température
5. Touche minuterie

SÉCURITÉ

1. Le poêle est doté d'une sécurité thermique qui éteint le poêle quand celui-ci devient trop chaud. Laissez refroidir le poêle pendant 10 à 15 minutes avant de remettre le poêle en marche.
2. Le poêle est doté d'une sécurité anti-renversement qui éteint le poêle quand celui-ci bascule.

MAINTENANCE ET STOCKAGE



Laisser le produit refroidir complètement, avant de le manipuler ou de le nettoyer.

S'assurer que l'appareil soit sur la position Arrêt "O", et que le cordon d'alimentation soit débranché de la prise électrique, avant de le nettoyer.

- Toujours s'assurer que le carter de l'appareil soit intacte et complètement assemblé, avant chaque utilisation.
- Ne pas toucher aux surfaces chaudes. Toujours utiliser la poignée de l'appareil. Utiliser des moufles ou des gants pour éviter de graves brûlures ou autres blessures.
- Nettoyer la surface extérieure de l'appareil en l'essuyant avec un chiffon doux et humide.



ATTENTION:

Ne pas laisser d'eau ou autres liquides pénétrer à l'intérieur de l'appareil, ce qui pourrait entraîner un incendie et / ou des risques de chocs électriques.

- Ne pas utiliser de nettoyants abrasifs ou de solvants, car ils pourraient endommager l'appareil.
- Ranger l'appareil dans un endroit propre et sec, lorsqu'il n'est pas utilisé.

SPÉCIFICATION TECHNIQUES

Model		EFH 2520
Puissance de chauffage	W	2000
Nombre de niveaux de puissance		2 (1000 W / 2000 W)
Intensité électrique	A	8.7
Tension de raccordement	V / Hz / Ph	220-240/50/1
Poids	kg	4.1
Dimensions (L x p x h)	mm	220x240x550
Surface pièce	m ³	80
Classe protection		IPX0

DÉCLARATION DE CONFORMITÉ CE

L'appareil est conçu, fabriqué et distribué conformément aux directives de sécurité CE.

2006/95/CE Matériel à basse tension

2004/108/CE CEM

93/68/CEE Marquage CE

L'appareil est uniquement destiné à une utilisation domestique et doit être exclusivement utilisé dans le but pour lequel il a été conçu.

LES CONDITIONS DE GARANTIE

L'appareil bénéficie d'une garantie de 24 mois à partir de la date d'achat. Pendant

cette période de garantie, les erreurs de matériel et de fabrication sont résolues gratuitement. Dans ce cadre, les règles suivantes s'appliquent:

1. Nous refusons expressément toute demande de responsabilité et d'indemnisation y compris pour des dégâts indirects.
2. Les réparations ou remplacements de pièces pendant la période de garantie ne prolongent pas la durée de la garantie.
3. La garantie ne s'applique pas si la constitution de l'appareil a été modifiée, si des pièces autres que des pièces d'origine ont été utilisées ou si l'appareil a été réparé par un tiers.
4. Les pièces sujettes à une usure normale ne sont pas couvertes par la garantie : filtres, batteries, ampoules et éléments chauffants.
5. La garantie s'applique uniquement sur présentation de la preuve d'achat d'origine datée et sans aucune rature ni modification.
6. La garantie ne s'applique pas aux dégâts causés par la négligence de l'utilisateur ou par le non respect du présent mode d'emploi.
7. Les frais d'envoi et les risques encourus, lors du transport de l'appareil et des pièces, sont toujours à la charge du client.
8. La garantie ne s'applique pas lorsque des pièces autres que les pièces de rechange adaptées, ont été utilisées.

Pour éviter des frais inutiles, nous vous recommandons de consulter d'abord attentivement votre mode d'emploi. Si le mode d'emploi n'apporte aucune solution, remettez l'appareil à votre distributeur pour réparation.



Les appareils électriques usagés ne doivent pas être jetés avec les déchets ménagers, mais doivent être recyclés. Pour cela, renseignez-vous auprès des instances locales ou demandez conseil à votre revendeur.

Egregio Signore, Gentile Signora,

Ci congratuliamo con Lei per l'acquisto di una stufa portatile. Lei ha acquistato un prodotto di qualità, da cui trarrà grande soddisfazione per molti anni, naturalmente sempre a patto che Lei adoperi la stufa in modo corretto. Per tale motivo, al fine di garantire la massima durata delle stufe portatili, Le consigliamo di leggere con attenzione le istruzioni prima dell'uso.

A nome del fabbricante Le offriamo 24 mesi di garanzia per tutti i danni imputabili alla produzione o al materiale.

Le auguriamo molto calore e comfort con la Sua stufa portatile.

Cordiali saluti,

PVG Holding b.v.
Servizio clienti

1 LEGGERE DAPPRIMA LE ISTRUZIONI D'USO.

2 IN CASO DI DUBBIO, RIVOLGERSI AL RIVENDITORE.

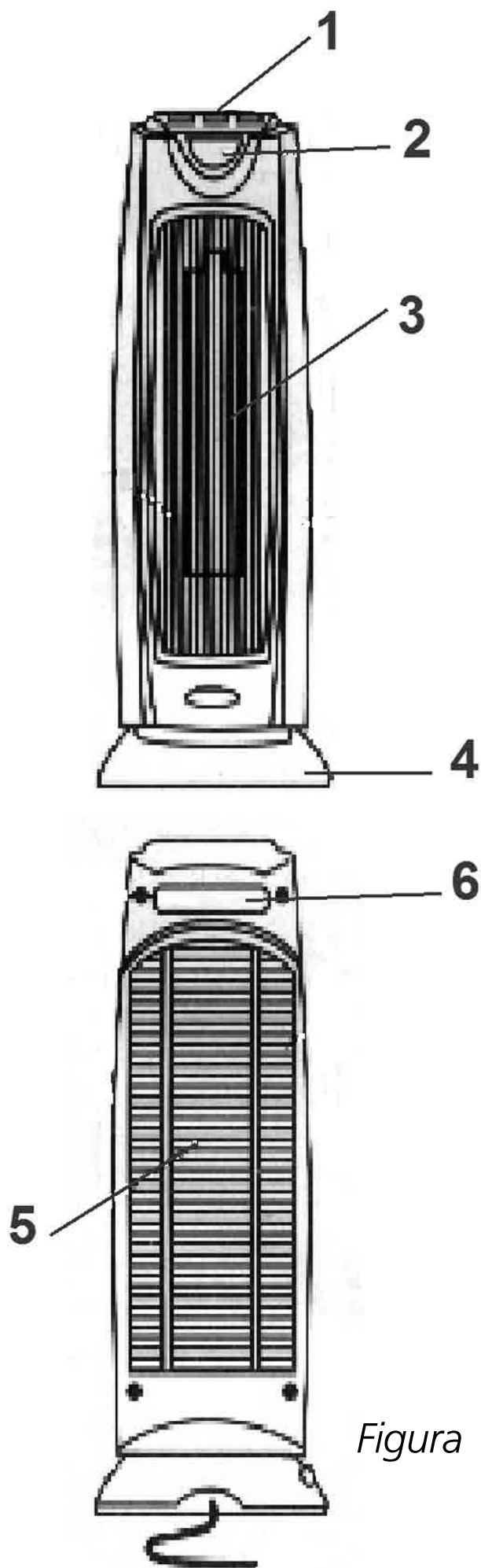


Figura 1.

COMPONENTI PRINCIPALI

- ① Pannello di controllo
- ② Pannello di comando
- ③ Ingresso dell'aria calda
- ④ Piede della stufa
- ⑤ Ingresso dell'aria fredda
- ⑥ Maniglia

Prima di usare l'apparecchiatura, leggere attentamente il presente manuale e conservarlo come riferimento futuro. Installare questo dispositivo soltanto quando è conforme con la legislazione, le ordinanze e gli standard locali/nazionali. Questo prodotto è destinato a essere usato come stufe nelle case ad uso residenziale ed è idoneo esclusivamente all'uso in normali condizioni domestiche, all'interno di soggiorni, cucine e garage. L'apparecchio deve essere collegato solo ad una presa di corrente equipaggiata con messa a terra ed erogante una tensione di allacciamento pari a 230 V./ ~50 Hz.



IMPORTANTE

Subito dopo avere estratto l'apparecchio dal suo imballo assicurarsi che sia integro e che non mostri danneggiamenti. Nel caso di dubbi sull'integrità dell'apparecchio, si consiglia di non utilizzarlo ma di contattare il servizio di assistenza clienti oppure il locale rivenditore. Il materiale d'imballaggio (involucri di plastica e altro) va tenuto fuori della portata dei bambini, in quanto è una fonte di pericolo per la loro incolumità.

PERI COLO

- Non immergere l'apparecchio nell'acqua ed evitare che l'acqua possa penetrare nel suo interno.

- E vietato aprire l'apparecchio per non incorrere nel rischio di una scarica elettrica.

AVVERTENZE

- L'installazione deve avvenire nel pieno rispetto delle normative nazionali, dei regolamenti e delle disposizioni specifiche vigenti.
- Controllare che la tensione di rete indicata sulla targhetta dell'apparecchio corrisponda alla tensione erogata dalla locale rete di alimentazione, prima di connettere l'apparecchio alla presa di alimentazione.
- L'apparecchio è idoneo a tensioni di rete da 220 V a 240 V.
- Nel caso in cui il cavetto elettrico risulti danneggiato e onde evitare qualsiasi rischio provvedere alla sua sostituzione rivolgendosi ad un centro di assistenza autorizzato Qlima o ad un riparatore qualificato.
- Se l'apparecchio necessita di verifiche o riparazioni va sempre consegnato ad un centro di assistenza autorizzato Qlima.
- Riparazioni eseguite da persone non competenti o non autorizzate possono causare seri rischi per l'utilizzatore.
- Evitare qualsiasi tentativo di riparare l'apparecchio personalmente: in una simile eventualità si perde il diritto alla copertura in garanzia.
- Il cavetto elettrico non va posizionato vicino a superfici molto calde.
- L'utilizzo del presente apparecchio non

e previsto per persone (bambini inclusi) con ridotte capacità psicomotorie, mentali o sensoriali, tanto meno deve essere utilizzato da persone inesperte o non dotate di sufficienti cognizioni in materia, tranne nei casi in cui vi è sorveglianza e sono impartite istruzioni per l'uso dell'apparecchio da parte di persone responsabili della sicurezza degli utenti.

- Occorre sorvegliare costantemente i bambini per essere sicuri che non giochino con l'apparecchio
- Si deve assicurare sempre un facile accesso alla spina.
- Non inserire alcun oggetto nelle aperture/fessure dell'apparecchio.
- Non usare la stufa nelle immediate vicinanze di un bagno, una doccia o una piscina.
- L'apparecchio non va posizionato direttamente sotto la presa di corrente.
- Per non incorrere nel rischio di surriscaldamento, evitare di coprire l'apparecchio.

ATTENZIONE

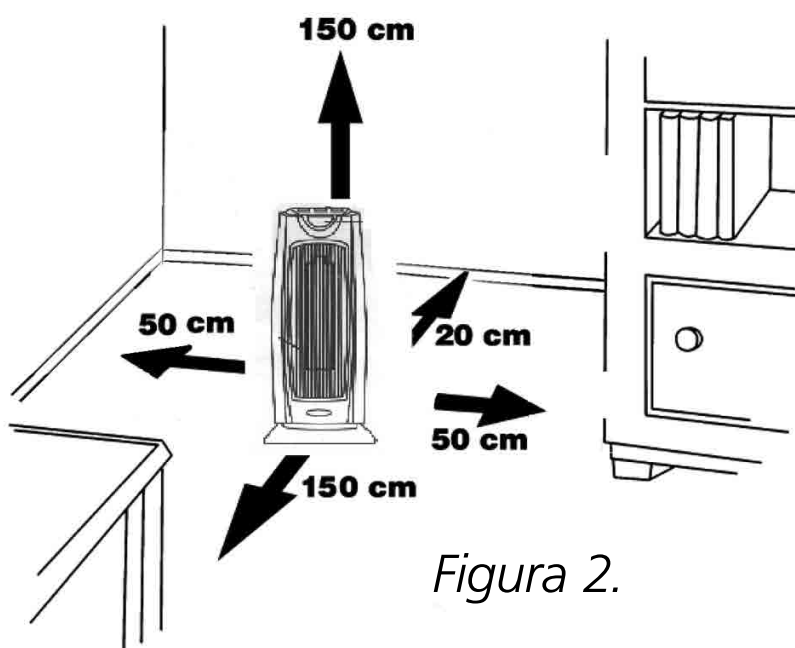
- Se si percepisce un odore inusuale o un rumore anomalo proveniente dall'apparecchio disattivare l'apparecchi immediatamente e scollegarlo dalla rete elettrica se permane la condizione irregolare. In questi casi l'apparecchio deve essere consegnato ad un centro di assistenza autorizzato Klima per i controlli del caso.
- Prima di spostare o pulire l'apparecchio disattivarlo e staccare la spina dalla

- presa di alimentazione.
- L'apparecchio ed il cavetto di alimentazione vanno posizionati sempre a distanza di sicurezza dai bambini piccoli (ad almeno un metro).
 - È interdetto l'uso dell'apparecchio in luoghi umidi o in prossimità di acqua a meno che l'apparecchio non sia classificato IPX4 (vedere la targhetta di identificazione). Solo apparecchi della categoria di protezione IPX4 sono idonei per le suddette circostanze.
 - È interdetto l'uso dell'apparecchio in luoghi umidi in cui l'umidità relativa supera il 95%.
 - Non esporre l'apparecchio a temperature molto alte o basse ed evitare la luce solare diretta.
 - Non usare l'apparecchio negli esterni.
 - Non inclinare l'apparecchio e non muoverlo mentre è in funzione.
 - Non adottare cavi di prolunga o prese multiple.
 - La spina va sempre tolta dalla presa quando l'apparecchio non è in funzione.
 - Il dispositivo può essere usato da bambini a partire dagli 8 anni di età e da persone con capacità fisiche, sensoriali o mentali ridotte o con mancanza di esperienza e conoscenze a condizione che siano state fornite istruzioni e supervisione in merito a un uso sicuro del dispositivo accertandosi del fatto che siano stati compresi i rischi associati all'uso del dispositivo stesso.
 - I bambini non dovrebbero giocare col

- dispositivo.
- Le operazioni di pulizia e manutenzione da parte dell'utente non vanno eseguite dai bambini senza supervisione.

INSTALLAZIONE DELLA STUFA

1. Estrarre con cautela la stufa dalla confezione.
2. Rimuovere l'imballaggio.
3. Posizionare la stufa su un solido piano orizzontale.
4. Assicurarsi che ci sia spazio sufficiente attorno alla stufa. Vedasi la figura 2.



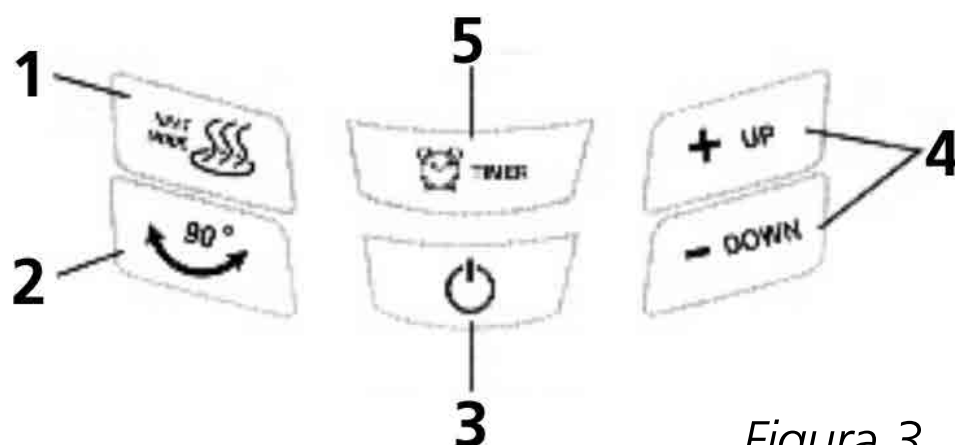


Figura 3.

ACCENSIONE DELLA STUFA

La stufa è controllabile mediante i pulsanti sul pannello di comando o con l'ausilio del telecomando.

1. Assicurarsi che l'interruttore primario della stufa (posteriore destra) si trovi in posizione "OFF", quindi inserire la spina nella presa di corrente.
2. Portare l'interruttore primario della stufa in posizione "1". L'apparecchio emette un segnale acustico e la spia rossa si accende.
3. Quindi premere il pulsante di accensione/spegnimento ③. Sul display viene riportata la temperatura dell'ambiente e la stufa si avvierà automaticamente in modalità "FAN" emettendo aria fredda mediante la ventola.
4. Premere il pulsante per la modalità di riscaldamento ①. La stufa si imposterà quindi alla potenza di riscaldamento

- minima. Il display visualizza "LOW HEAT".
5. Premendo nuovamente il pulsante per la modalità di riscaldamento ① la stufa passerà alla potenza di riscaldamento massima. Il display visualizza "HIGH HEAT".
 6. Premendo per la terza volta il pulsante per la modalità di riscaldamento ① l'unità passerà alla modalità di funzionamento automatica "ADJ HEAT". Il display mostrerà ora la temperatura ambientale desiderata.
 7. Per impostare la temperatura ambientale desiderata premere i pulsanti + e - ④.
 8. Premere il pulsante + per aumentare la temperatura ambientale desiderata.
 9. Premere il pulsante - per diminuire la temperatura ambientale desiderata.
 10. Dopo circa 5 secondi dalla programmazione, la temperatura impostata appare sul display.
 11. Quando la temperatura ambientale misurata è di 3 °C superiore rispetto a quella desiderata la stufa si disattiva automaticamente. La ventola si ferma dopo 30 secondi.
 12. Quando la temperatura ambientale misurata è di 1 °C inferiore rispetto a quella desiderata la stufa si riattiva automaticamente.
 13. Premendo il pulsante della modalità riscaldamento ① quando il display mostra la scritta "ADJ HEAT", la stufa ritornerà sulla modalità "FAN" emettendo soltanto aria fredda.



IMPORTANTE

Soltanto in modalità "AUTO" la stufa si attiva e disattiva automaticamente. In tutte le altre posizioni di riscaldamento la stufa continuerà a emanare calore anche una volta raggiunta la temperatura ambientale desiderata.

SPEGNIMENTO DELLA STUFA

1. Premere il pulsante per la modalità di riscaldamento ① fino ad disattivare la modalità "FAN". Lasciare raffreddare la stufa per circa 5 minuti lasciandola acceso in modalità "FAN".
2. Quindi premere il pulsante di accensione/spegnimento ③ per spegnere la stufa.
3. Estrarre la spina dalla presa di corrente.

FUNZIONE TIMER

La funzione timer fa in modo che la stufa si spenga automaticamente dopo un numero di ore impostabile a piacimento. La durata di funzionamento impostare le va da 1 a 8 ore.

1. Selezionare la funzione desiderata.
2. Premere il pulsante "Timer" ⑤. La stufa si spegnerà automaticamente dopo 1 ora. Il display visualizza "1HR".
3. A ogni nuova pressione del pulsante "Timer" ⑤ la durata di funzionamento viene prolungata di 1 ora. L'orario di

spegnimento programmato appare sulla parte inferiore sinistra del display. La durata di funzionamento massima è di 8 ore.

4. La funzione timer può essere spenta premendo il pulsante del timer ⑤ per alcune volte fino a quando l'orario di spegnimento programmato non è più visibile sul display.

FUNZIONE SWING

1. Premere il pulsante 2 per accendere la funzione swing.
2. La stufa farà ora un movimento oscillatorio per suddividere meglio l'aria calda nell'ambiente.
3. Premere nuovamente il pulsante 2 per spegnere la funzione swing.

TELECOMANDO

Tutte le operazioni svolte mediante il pannello di comando sono eseguibili anche mediante telecomando.

INSERIMENTO DELLE BATTERIE

Il telecomando deve essere dotato di due batterie di tipo AAA (non fornite in dotazione). Per inserire le batterie rimuovere il coperchio del vano batterie posto sulla parte posteriore del telecomando. Inserire le batterie in modo corretto. A tale proposito assicurarsi del

posizionamento corretto delle polarità + e -.
-. Cfr. la figura 4.

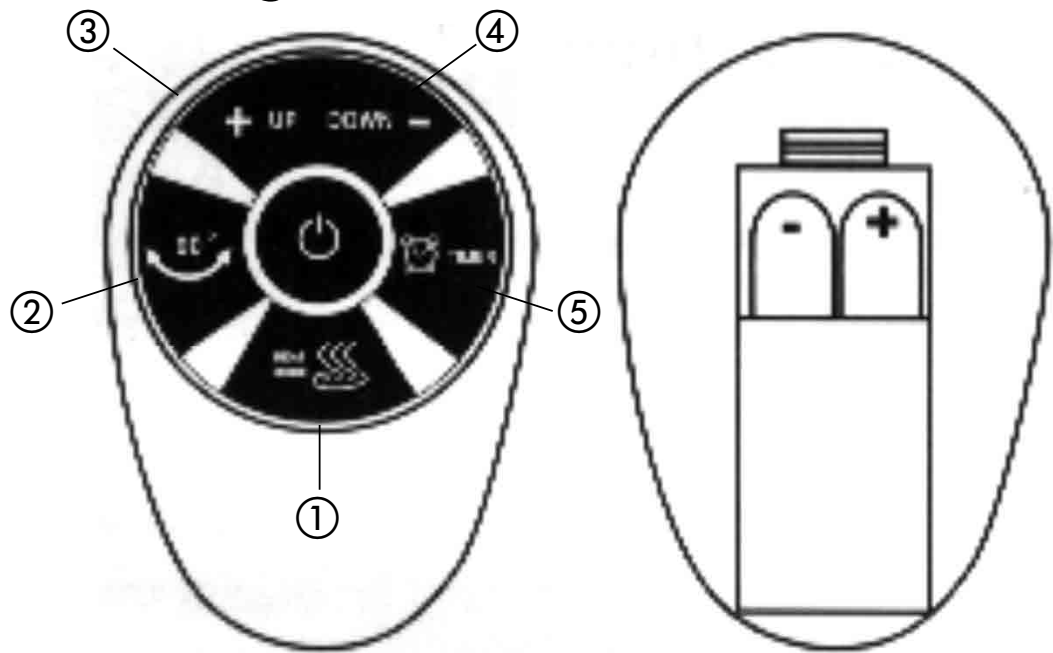



Figura 4.

1. Pulsante modalità di riscaldamento
2. Pulsante oscillazione
3. Pulsante di accensione/spegnimento
4. Pulsanti impostazione temperatura
5. Pulsante timer

SICUREZZA


1. La stufa è munita di protezione termica che disattiva l'apparecchio in caso di surriscaldamento. Lasciare raffreddare la stufa per 10-15 minuti prima di riattivarla.
2. La stufa è munita di protezione antirovesciamento che disattiva l'apparecchio qualora si rovesciasse.

MANUTENZIONE E STOCCAGGIO

 Lasciar raffreddare completamente il prodotto prima di maneggiarlo o pulirlo.

Verificare che il prodotto si trovi in posizione OFF "0" e che il cavo di alimentazione sia scollegato dalla presa di corrente prima di pulire il prodotto.

- Verificare sempre che l'alloggiamento del dispositivo sia intatto e completamente montato prima dell'uso.
- Non toccare le superfici calde. Prestare sempre attenzione in fase di utilizzo. Servirsi di manopole o guanti di protezione per evitare ustioni o altre lesioni personali.
- Pulire la superficie esterna del prodotto con un panno soffice e leggermente umido.

 **ATTENZIONE:** Non far entrare acqua o altri liquidi all'interno del prodotto; ciò potrebbe causare un incendio e/o altri pericoli elettrici.

- Non usare detergenti abrasivi o solventi, che potrebbero danneggiare il prodotto.
- Conservare in un luogo pulito e secco quando non viene utilizzato.

SPECIFICHE TECNICHE

Modello		EFH 2520
Capacità di riscaldamento max.)	W	2000
Livelli di potenza		2 (1000 W / 2000 W)
Amperaggio	A	8.7
Tensione di rete	V / Hz / Ph	220-240/50/1
Peso netto	kg	4.1
Dimensioni (L x P x A)	mm	220x240x550
Ideale per ambienti fino a	m ³	80
Protezione unita		IP X0

DICHIARAZIONE DI CONFORMITÀ CE

L'apparecchio è stato progettato, fabbricato e distribuito in conformità alle norme di sicurezza previste dalle direttive CE. L'apparecchio è destinato esclusivamente ad un utilizzo in ambito domestico normale secondo gli scopi previsti.

CONDIZIONI DI GARANZIA

Sul presente apparecchio è concessa una garanzia di 24 mesi: la garanzia decorre dalla data di acquisto. Entro questo periodo si ha diritto alla riparazione gratuita di tutti i difetti di materiale ed i vizi di fabbricazione o alla sostituzione gratuita di componenti difettate. La presente garan-

- zia e disciplinata dalla seguenti condizioni:
1. Decliniamo esplicitamente qualsiasi responsabilita per altri reclami in garanzia relativi a danni, ad inclusione dei danni derivati e conseguenti.
 2. Le riparazione o sostituzioni effettuate entro il periodo di garanzia non producono l'estensione del periodo di garanzia.
 3. La garanzia perde la sua efficacia se l'apparecchio e stato modificato, se sono stati impiegati ricambi non originali, o se e stato riparato da terzi.
 4. La garanzia non si applica alle parti soggette alla normale usura, quali filtri, batterie, lampadine e resistenze elettriche.
 5. La garanzia si applica solo previo esibizione della prova di acquisto originale datata, ed a condizioni che non siano state apportate modifiche alla stessa.
 6. La garanzia non si applica ai danni causati da negligenza o da un utilizzo o manipolazione non conforme alle istruzioni per l'uso.
 7. Le spese di spedizione ed i rischi connessi al trasporto dell'apparecchio o di sue componenti sono a carico dell'acquirente in tutti i casi.
 8. I danni causati dal non avere utilizzato i ricambi di tipo adatto non sono coperti dalla garanzia.

Onde evitare un'inutile spesa consigliamo di leggere innanzitutto le presenti istruzioni per l'uso con accuratezza. Qualora esse non offrano alcun rimedio all'even-

tuale problema, far riparare l'apparecchio dal punto di vendita.



I prodotti o i componenti elettrici non devono essere smaltiti come comuni rifiuti domestici. Se esistono possibilità in merito e decisamente preferibile inviarli al riciclaggio. Rivolgersi alle locali autorità o al rivenditore per informarsi sulle possibilità e modalità di riciclaggio.

Geachte mevrouw / mijnheer,

Van harte gefeliciteerd met de aankoop van uw elektrische kachel. U heeft een kwaliteitsproduct aangeschaft waar u nog vele jaren plezier van zult hebben, mits u het apparaat verantwoord gebruikt. Lees daarom eerst deze gebruiksaanwijzing voor een optimale levensduur van uw kachel.

Wij geven u namens de fabrikant twee jaar garantie op mogelijke materiaal- of fabricagefouten.

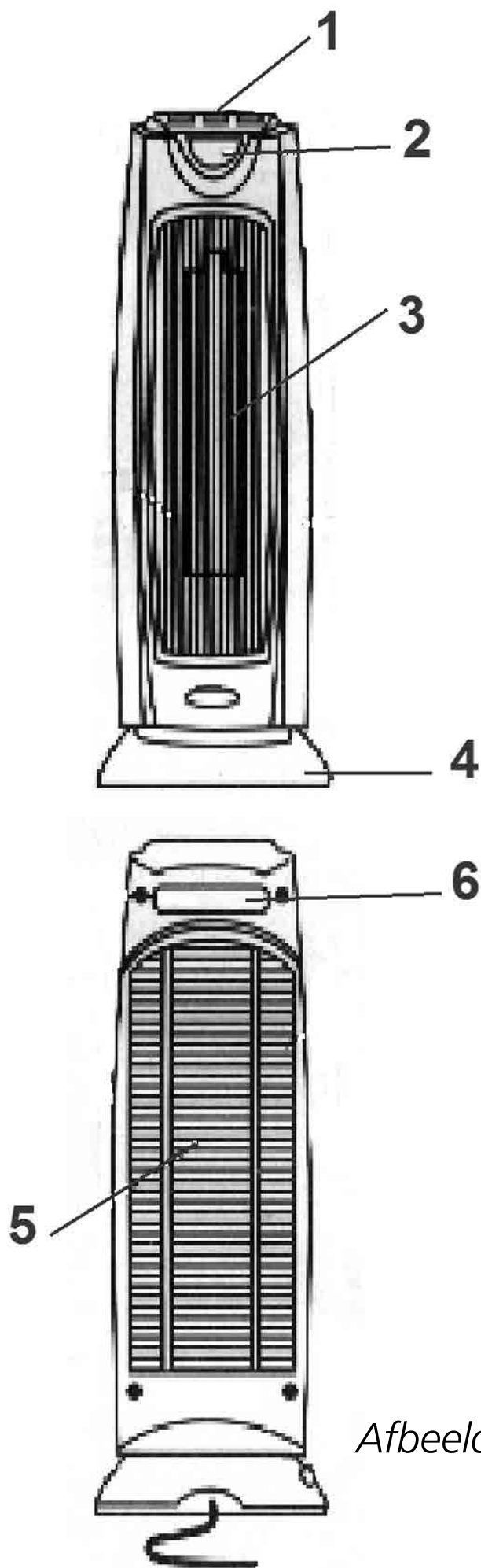
Wij wensen u veel comfort met uw kachel.

Met vriendelijke groet,

PVG Holding B.V.
Afdeling Klantenservice

1 LEES EERST DE GEBRUIKSAANWIJZING.

2 RAADPLEEG BIJ TWIJFEL UW DEALER.



Afbeelding 1.

KERNCOM- PONENTEN

- ① Bedienings-
paneel
- ② Display
- ③ Verwarmde
luchtinlaat
- ④ Voet
- ⑤ Koude lucht
inlaat
- ⑥ Handgreep

VEILIGHEIDSVOORSCHRIFTEN

Lees deze gebruikershandleiding aandachtig alvorens het toestel te gebruiken en bewaar het voor later. Installeer dit toestel enkel wanneer het voldoet aan de lokale/nationale wetgeving, regelgeving en normen. Dit product is bedoeld om gebruikt te worden als een verplaatsbare kachel in woningen en is alleen geschikt voor gebruik binnenshuis in woonkamers, keukens en garages, in normale huishoudelijke omstandigheden. Dit apparaat is uitsluitend geschikt voor een geaard stopcontact, aansluitspanning 230 V./~50 Hz.



ALGEMEEN

Controleer na het uitpakken of het apparaat niet beschadigd is. Bij twijfel, gebruik het apparaat dan niet, maar neem contact op met de klantenservice of de plaatselijke leverancier. Het verpakkingsmateriaal (plastic zakken enz.) moet buiten het bereik van kinderen gehouden worden, want het zou een bron van gevaren kunnen vormen.

GEVAAR

- Dompel het apparaat niet onder in water en laat er geen water in lopen.
- Open het apparaat nooit, dit kan een elektrische schok veroorzaken.

WAARSCHUWING

- De installatie moet volledig in overeenstemming zijn met lokale regelgeving, verordeningen en normen.

- Controleer of de netspanning op het typeplaatje overeenkomt met het lokale lichtnet voor u het apparaat aansluit.
- Het apparaat is geschikt voor netspanningen van 220 V tot 240 V.
- Als het netsnoer is beschadigd, moet u het om gevaar te voorkomen laten vervangen door een door Qlima erkend servicecentrum of door vergelijkbaar bevoegde personen.
- Breng het apparaat ter inspectie of reparatie altijd bij een door Qlima erkend servicecentrum.
- Reparaties door onbevoegden kunnen extreem gevaarlijke situaties opleveren voor de gebruiker.
- Probeer niet zelf het apparaat te repareren, in dat geval vervalt uw garantie.
- Houd het netsnoer uit de buurt van hete oppervlakken.
- Dit apparaat is niet bedoeld voor gebruik door personen (inclusief kinderen) met verminderde lichamelijke, geestelijke of zintuiglijke vermogens, of gebrek aan ervaring en kennis, tenzij er toezicht wordt gehouden op en instructies worden gegeven voor het gebruik van het apparaat door iemand die verantwoordelijk is voor hun veiligheid.
- Er dient toezicht te worden gehouden op kinderen om er zeker van te zijn dat zij niet met het apparaat spelen.
- De stekker moet te allen tijde toegankelijk zijn.
- Steek geen objecten in de openingen van het apparaat.

- Gebruik dit product niet in de directe nabijheid van een bad, een douche of een zwembad.
- Het apparaat mag zich niet rechtstreeks onder een stopcontact bevinden.
- Dek het apparaat niet af, anders bestaat het gevaar van oververhitting.

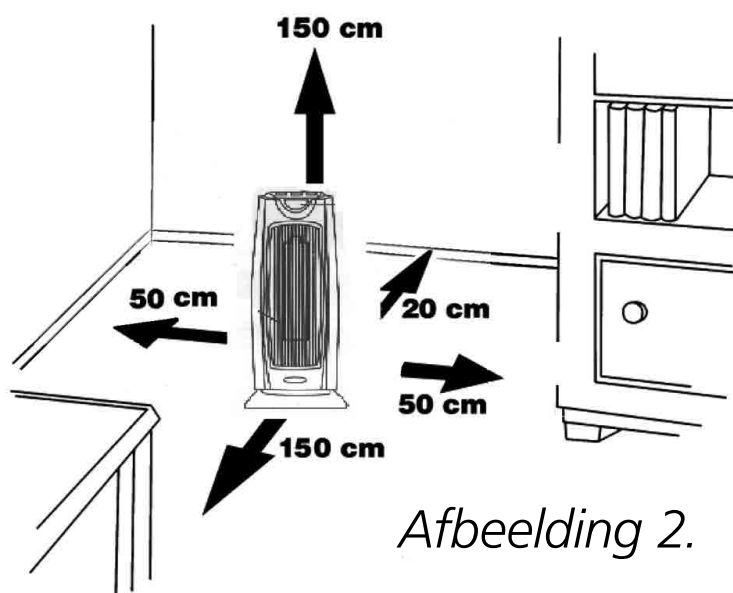
LET OP

- Zet het apparaat onmiddellijk uit en sluit het af van het elektriciteitsnet als het een vreemde geur of abnormaal geluid voortbrengt. Breng het apparaat naar een erkend Klima servicecentrum.
- Zet het apparaat uit en trek de stekker uit het stopcontact volgens de gebruiksinstructies voordat u het verplaatst of schoonmaakt.
- Zorg dat het apparaat en het netsnoer altijd buiten het bereik van baby's blijft (tenminste een meter).
- Gebruik het apparaat niet op vochtige plaatsen of dichtbij water tenzij het tot beschermingsklasse IPX4 behoort (zie typeplaatje). Alleen apparaten uit de IPX4 klasse zijn geschikt voor deze omstandigheden.
- Gebruik het apparaat niet in plaatsen waar de luchtvochtigheid hoger is dan 95%.
- Stel het apparaat niet bloot aan extreme hitte of koude of direct zonlicht.
- Gebruik het apparaat niet buitenshuis.
- Houd het apparaat niet scheef en beweeg het niet terwijl het in werking is.
- Gebruik geen verlengsnoeren of meer-

- voudige adapters.
- Haal altijd de stekker uit het stopcontact als het apparaat niet wordt gebruikt.
 - De kachel openen of repareren is alleen toegestaan aan de fabrikant of een bevoegde servicevertegenwoordiger.
 - Dit apparaat kan worden gebruikt door kinderen vanaf 8 jaar en mensen met een lichamelijke, zintuiglijke of verstandelijke beperking en door mensen die geen ervaring met of kennis over het apparaat hebben als er toezicht op hen wordt gehouden of ze instructies hebben gekregen over veilig gebruik van het apparaat en op de hoogte zijn van de risico's.
 - Zorg ervoor dat kinderen niet met het apparaat spelen.
 - Reiniging en onderhoud dient niet te worden uitgevoerd door kinderen waarop geen toezicht wordt gehouden.

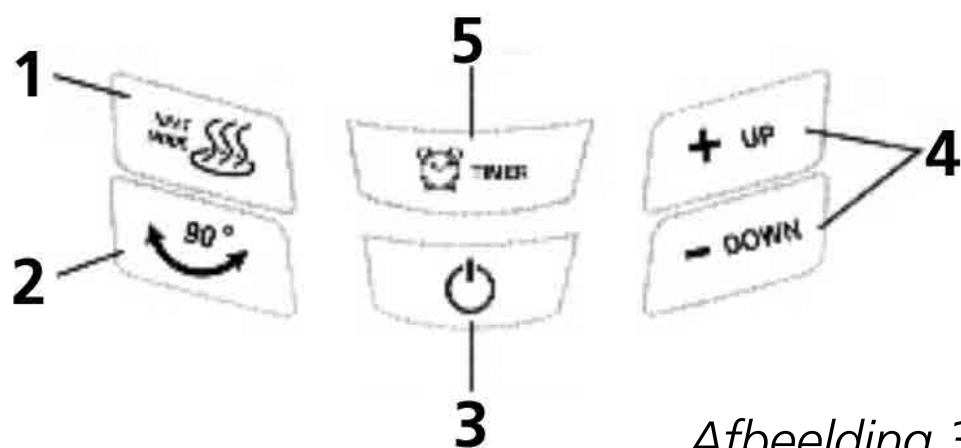
HET INSTALLEREN VAN DE KACHEL

1. Haal de kachel voorzichtig uit de doos.
2. Verwijder de verpakking.
3. Plaats de kachel op een stevige horizontale ondergrond.
4. Zorg voor voldoende vrije ruimte rondom de kachel. Zie afbeelding 2.



Afbeelding 2.

INGEBRUIKNAME



Afbeelding 3.

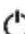



1. Knop verwarmingsmodus
2. Swing knop
3. Aan/Uit knop
4. Instelknoppen temperatuur
5. Timer knop

Inschakelen van de kachel

De kachel kan bediend worden met de knoppen op het bedieningspaneel of met de afstandsbediening.

1. Controleer of de hoofdschakelaar aan de achterzijde van de kachel in de

"OFF"-stand staat, en stop vervolgens de stekker in het stopcontact.



2. Schakel de hoofdschakelaar van de kachel in op de stand "1"-stand. Er klinkt een pieptoon en het rode indicatielampje gaat branden.
3. Druk vervolgens op de Aan/uit-knop ③ . Het display zal de temperatuur van de ruimte aangeven en de kachel zal automatisch opstarten in de "FAN"-modus en koude lucht blazen.
4. Druk op de knop voor de verwarmingsmodus ① . De kachel zal nu op zijn laagste verwarmingsvermogen gaan werken. Het display toont "LOW HEAT"
5. Door nogmaals op de knop voor de verwarmingsmodus ①  te drukken, zal de kachel overschakelen op zijn hoogste verwarmingsstand. Het display toont "HIGH HEAT"
6. Door voor een derde keer op de knop voor de verwarmingsmodus ①  te drukken, zal de unit in de automatische modus "ADJ HEAT" gaan werken. Het display zal nu de gewenste ruimtetemperatuur weergeven.
7. De gewenste ruimtetemperatuur kan ingesteld worden met de instelknoppen + en - ④.

8. Druk op de + toets om de gewenste ruimtetemperatuur te verhogen.
9. Druk op de - toets om de gewenste ruimtetemperatuur te verlagen.
10. Na het instellen van de gewenste temperatuur zal de kachel na 5 seconden automatisch de gemeten ruimtetemperatuur weergeven.
11. Wanneer de gemeten ruimtetemperatuur 3°C hoger is dan de gewenste temperatuur, zal de kachels automatisch stoppen met verwarmen. De ventilator zal na 30 seconden stoppen met draaien.
12. Wanneer de gemeten ruimtetemperatuur 1°C lager is dan de gewenste temperatuur, zal de kachel automatisch weer inschakelen.
13. Door op de knop voor de verwarmingsmodus ① te drukken als de kachel op de stand "ADJ HEAT" staat, zal de kachel terugkeren naar de stand "FAN" en alleen nog koude lucht blazen.



Alleen in de "AUTO"-mode zal de kachels automatisch in- en uitschakelen. In alle overige verwarmingsstanden zal de kachel blijven verwarmen ook als de gewenste ruimtetemperatuur is bereikt.

UITSCHAKELEN VAN DE KACHEL



1. Druk op knop voor de verwarmingsmodus ①  totdat de "FAN"-modus is ingeschakeld. Laat de kachel ongeveer 5 minuten afkoelen door deze in de "FAN"-modus te laten draaien.
2. Druk vervolgens op de Aan/Uit knop ③  om de kachel uit te schakelen.
3. Haal de stekker uit het stopcontact.

TIMERFUNCTIE

De timerfunctie maakt het mogelijk om de kachel, automatisch uit te laten schakelen. De in te stellen tijden zijn 1 tot 8 uur.

1. Schakel de kachel in op de gewenste stand.
2. Druk op de  "Timer"-knop ⑤. De kachel zal nu na 1 uur automatisch uitschakelen. Het display toont "1H".
3. Bij elke nieuwe druk op de  "Timer"-knop ⑤, wordt de uitschakeltijd met 1 uur verhoogd. De ingestelde uitschakeltijd in uren wordt getoond linksonder in het display. Maximale in te stellen uitschakeltijd is 8 uur.
4. De timerfunctie kan worden uitgeschakeld door de knop voor de timerfunctie ⑤ een aantal maal in te drukken totdat in het display de ingestelde uitschakeltijd niet meer zichtbaar is.

SWINGFUNCTIE

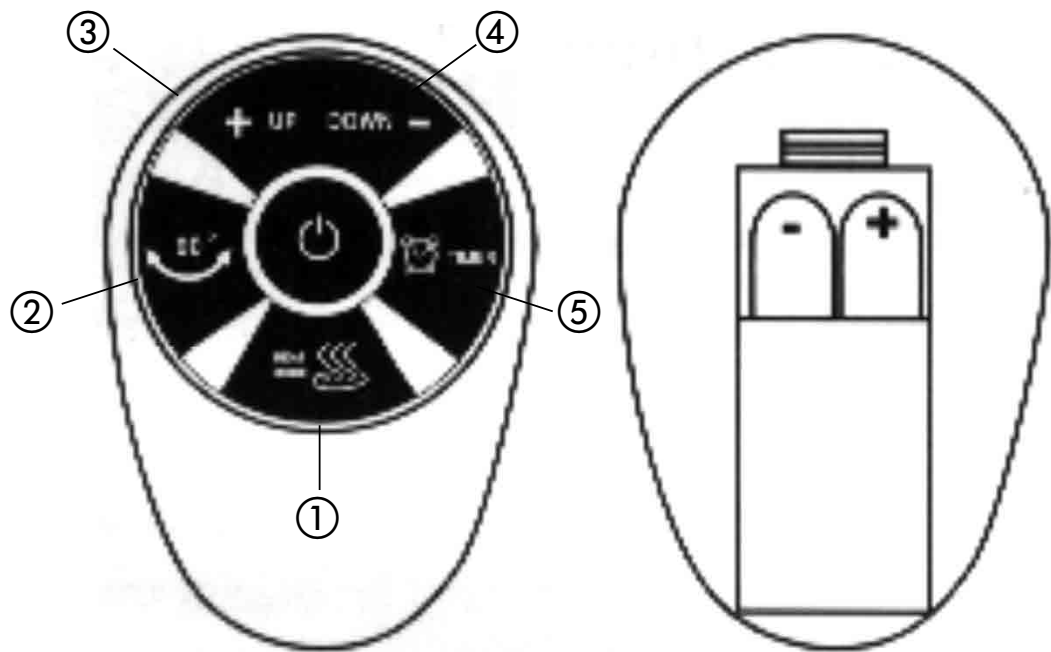
1. Druk op  "SWING"-knop ② om de swingfunctie in te schakelen.
2. De kachel zal nu een oscillerende beweging maken om zo de warme lucht beter door de ruimte te verdelen.
3. Druk nogmaals op de  "SWING"-knop ② om de swingfunctie uit te schakelen.

AFSTANDSBEDIENING

Alle instelmogelijkheden welke kunnen worden uitgevoerd met het bedieningspaneel, kunnen ook op dezelfde wijze worden uitgevoerd met de afstandsbediening.

PLAATSEN VAN DE BATTERIJEN

De afstandsbediening moet worden voorzien van twee AAA batterijen (niet meegeleverd). Om de batterijen te kunnen plaatsen, verwijder het klepje aan de achterzijde van de afstandsbediening. Plaats de batterijen op de correcte wijze. Let daarbij op de + en de - polen van de batterijen. Zie afbeelding 4.



Afbeelding 4.

1. Knop verwarmingsmodus
2. Swing knop
3. Aan/Uit knop
4. Instelknoppen temperatuur
5. Timer knop

VEILIGHEID


1. De kachel is voorzien van een thermische beveiliging welke de kachel uitschakelt indien te warm wordt. Laat de kachel 10 à 15 minuten afkoelen alvorens de kachel weer in te schakelen.
2. De kachels is voorzien van een omvalbeveiliging, welke de kachel uitschakelt indien deze om zou vallen.

ONDERHOUD EN OPSLAG

 Wacht totdat het product volledig is afgekoeld alvorens onderhoud te plegen of het product op te slaan.

Zorg ervoor dat het product in de "O" OFF positie is en het netsnoer is verwijderd uit het stopcontact alvorens met de reinigingswerkzaamheden te beginnen.

- Zorg er altijd voor dat de behuizing van het product intact is en volledig in elkaar gezet voor elk gebruik.
- Raak geen hete oppervlakken aan. Gebruik altijd het handvat van het product. Gebruik beschermende handschoenen om ernstige brandwonden of ander letsel te voorkomen.
- Reinig de buitenkant van het product met een zachte, vochtige doek.

 **WAARSCHUWING:**
Laat geen water of andere vloeistoffen in het interieur van het product komen, omdat dit tot brand en / of elektrisch gevaar kan leiden.

- Gebruik geen schuur- of oplosmiddelen, omdat dan schade aan het product kan optreden.
- Bewaar het product, wanneer het niet in gebruik is op een schone, droge plaats.

TECHNISCHE SPECIFICATIES

Model		EFH 2520
Verwarmingscapaciteit (max.)	W	2000
Aantal verwarmingsniveaus		2 (1000W / 2000W)
Ampère	A	8.7
Voltage	V / Hz / Ph	220-240/50/1
Gewicht	kg	4.1
Afmetingen (B x D x H)	mm	220 x 240 x 550
Geschikt voor ruimtes tot	m ³	80
Beschermingsklasse		IPX0

EG VERKLARING VAN OVEREENSTEMMING

Het apparaat is ontworpen, geconstrueerd en gedistribueerd in overeenstemming met de

veiligheidsvoorschriften van de EG-richtlijnen

Het apparaat is uitsluitend bestemd voor normaal huishoudelijk gebruik en voor de beschreven doeleinden.

GARANTIEVOORWAARDEN

Het apparaat wordt geleverd met een garantie van 24 maanden die ingaat op de aankoopdatum. Alle materiaal- of productiefouten worden binnen deze periode

gratis gerepareerd of vervangen. De volgende regels gelden:

1. Wij wijzen uitdrukkelijk alle schadeclaims af, inclusief indirecte schade.
2. Reparatie of vervanging van onderdelen binnen de garantieperiode leidt niet tot een verlenging van de garantieduur.
3. De garantie vervalt wanneer het apparaat is aangepast, niet-originele onderdelen zijn gebruikt, of wanneer reparaties door derden zijn uitgevoerd.
4. De garantie is niet van toepassing op onderdelen die onderhevig zijn aan normale slijtage, zoals filters, batterijen, lampjes en verwarmingselementen.
5. De garantie geldt alleen als u het originele, gedateerde aankoopbewijs overlegt, op voorwaarde dat er geen wijzigingen op zijn aangebracht.
6. De garantie geldt niet in geval van schade veroorzaakt door nalatigheid of handelingen die niet overeenkomen met die in deze handleiding.
7. Vervoerkosten en de risico's verbonden aan vervoer van het apparaat of apparaatonderdelen zijn altijd voor de rekening van de klant.
8. Schade veroorzaakt door het niet gebruiken van geschikte reserveonderdelen wordt niet gedekt door de garantie.

Om onnodige kosten te vermijden, raden we u aan eerst de instructies zorgvuldig te raadplegen voor u het apparaat gebruikt. Breng het apparaat naar uw verkooppunt als de instructies geen oplossing bieden.



Elektrische afvalproducten dienen niet weggegooid te worden met het huishoudafval. Recycle alstublieft indien zulke voorzieningen aanwezig zijn. Vraag uw lokale overheid of winkelier naar advies met betrekking tot recyclen.

Spoštovani,

Čestitamo Vam ob nakupu Vašega Qlima grelca. Kupili ste kvaliteten izdelek, s katerim boste zadovoljni dolgo vrsto let, če ga boste uporabljali v skladu z navodili za uporabo. Preberite jih pred prvo uporabo Qlima grelca.

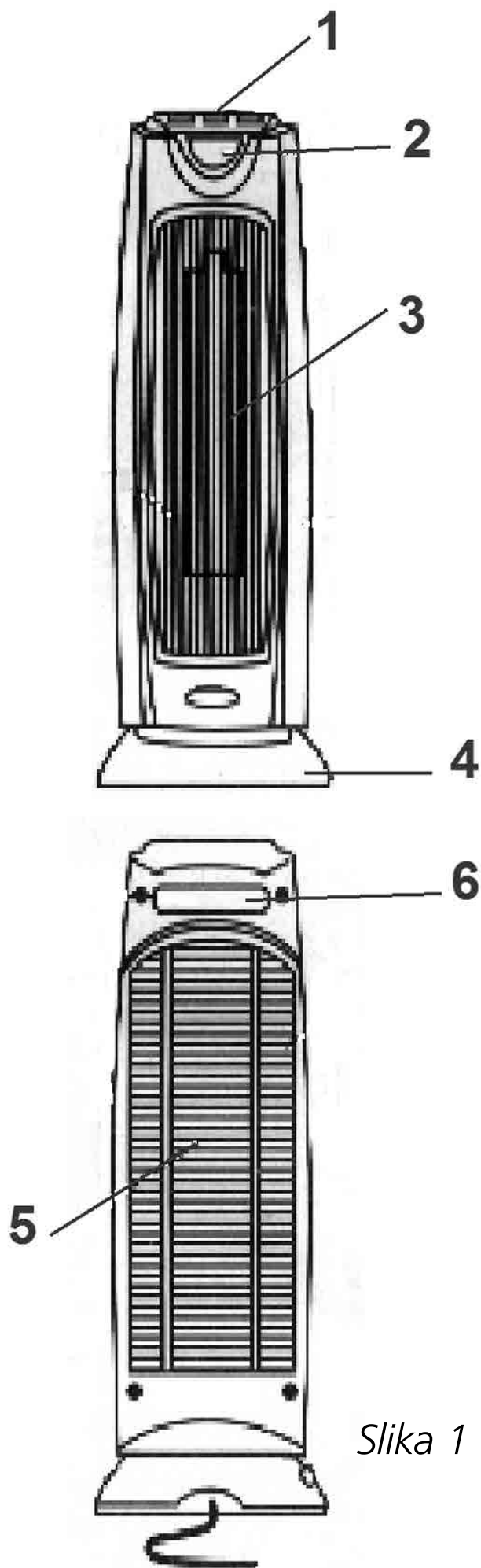
V imenu proizvajalca Vam zagotavljamo 2 leti garancije na mogoče napake v materialu ali izdelavi.

Želimo Vam prijetno toploto in ugodno počutje z Vašim Qlima grelcem.

PVG International b.v.
Slovensko predstavništvo

1 PRED PRVO UPORABO NAPRAVE PREBERITE TA NAVODILA

2 V PRIMERU DVOMA SE POSVETUJTE S POOBLAŠČENIM SERVISERJEM



Slika 1

GLAVNI SESTAVNI DELI

- ① KONTROLNA PLOŠČA
- ② PRIKAZOVALNIK
- ③ IZHOD VROČEGA ZRAKA
- ④ STOJALO
- ⑤ VHOD HLADNEGA ZRAKA
- ⑥ DRŽALO

NAVODILA ZA VARNO UPORABO

Pred uporabo grelca pozorno preberite ta navodila in jih shranite za bodočo uporabo. Izdelek uporabljajte le kadar ustreza državnim ali lokalnim zakonodajam in predpisom. Izdelek je namenjen uporabi kot grelec za ogrevanje bivalnih prostorov in je primeren le za uporabo ob normalnih bivalnih pogojih delovanja v prostorih kot so npr. dnevna soba, kuhinja ali garaža. Naprava je lahko priklopljena le na ozemljeno vtičnico napetosti in frekvence 230 V / 50 Hz ~.



POMEMBNO

Ko novo napravo odstranite iz embalaže najprej preverite ali naprava ni morda poškodovana.

V primeru dvoma o stanju naprave le-te ne uporabljajte, temveč pokličite servis.

Embalažo hranite izven dosega otrok, saj bi lahko predstavljala nevarnost zadušitve..

NEVARNOST!

- Naprave ne potaplajte v vodo, saj bi voda lahko prišla v njeno notranjost.
- Prepovedano je odpirati napravo, saj obstaja nevarnost električnega udara.

OPOZORILA

- Instalacija naprave mora ustrezati vsem državnim in lokalnim zakonom ter predpisom.
- Preden napravo priključite na vtičnico preverite ali napetost označena na plo-

- ščici z navedenimi vrednostmi na napravi ustreza napetosti vtičnice.
- Naprava je primerna za napajalno napetost od 220 V do 240 V.
 - Če je napetostni kabel poškodovan naprave ne uporabljajte in naj ga takoj zamenja pooblaščen serviser.
 - Kadar je napravo potrebno pregledati ali popraviti naj to vedno stori pooblaščen serviser.
 - Popravila izvršena s strani nepooblaščenih oseb lahko predstavljajo resno nevarnost uporabniku naprave.
 - Naprave ne poskušajte popravljati sami. V takem primeru garancija preneha veljati.
 - Električnega kabla ne postavljajte v bližino izvorov toplote.
 - Naprave naj ne uporabljajo osebe (tudi otroci) z zmanjšanimi fizičnimi, čutnimi ali duševnimi sposobnostmi, ali osebe s premalo izkušnjami in znanja, razen če jih nadzoruje ali jim daje navodila za uporabo naprave oseba, ki je odgovorna za njihovo varnost.
 - Otroke imejte vedno pod nadzorom, da se ne bi igrali z napravo.
 - Vedno zagotovite nemoten dostop do električnega vtikača.
 - V odprtine naprave ne vstavljajte stvari.
 - Grelca ne uporabljajte v neposredni bližini kopalne kadi, tuša ali bazena.
 - Grelec mora biti pozicioniran neposredno poleg vtičnice
 - V izogib pregrevanju naprave le-te ne prekrivajte.

POZOR!

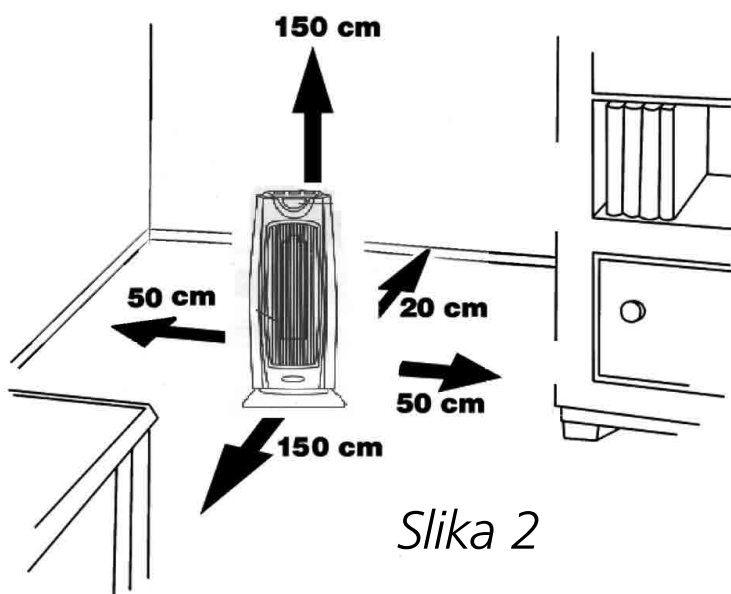
- Če bi naprava pričela oddajati nenavaden vonj ali zvok napravo takoj ugasnite in izklopite iz napajanja. Če se težava ponavlja naj napravo pregleda pooblaščen servisier.
- Pred čiščenjem in premikanjem naprave napravo ugasnite in izklopite iz električnega napajanja.
- Naprava in napajalni kabel naj bosta vedno postavljena na varni razdalji od majhnih otrok (vsaj en meter).
- Če naprava ni označena z oznako IPX4 (preverite ploščico z navedenimi vrednostmi) je uporaba naprave v vlažnih prostorih ali v bližini vode prepovedana. Samo naprave z oznako IPX4 so primerne za uporabo v takšnih pogojih.
- Uporaba naprave ni dovoljena v vlažnih prostorih, kjer stopnja relativne vlage presega 95%.
- Naprave ne izpostavljate zelo visokim ali nizkim temperaturam in neposredni sončni svetlobi.
- Naprave ne uporabljate izven prostorov.
- Med delovanjem naprave ne nagibajte in ne premeščajte.
- Ne uporabljate električnih podaljškov ali več električnih vtičnic hkrati.
- Vedno kadar naprave ne uporabljate vtič potegnite iz električne vtičnice.
- Napravo lahko uporabljajo otroci od 8. leta starosti dalje in ljudje z zmanjšanimi fizičnimi, čutnimi ali duševnimi sposobnostmi, ali osebe s premalo izkušnjami in znanja pod pogojem, da so bili podučeni o varni uporabi naprave vključno

z nevarnostimi, ki so lahko posledica nepravilne uporabe te naprave.

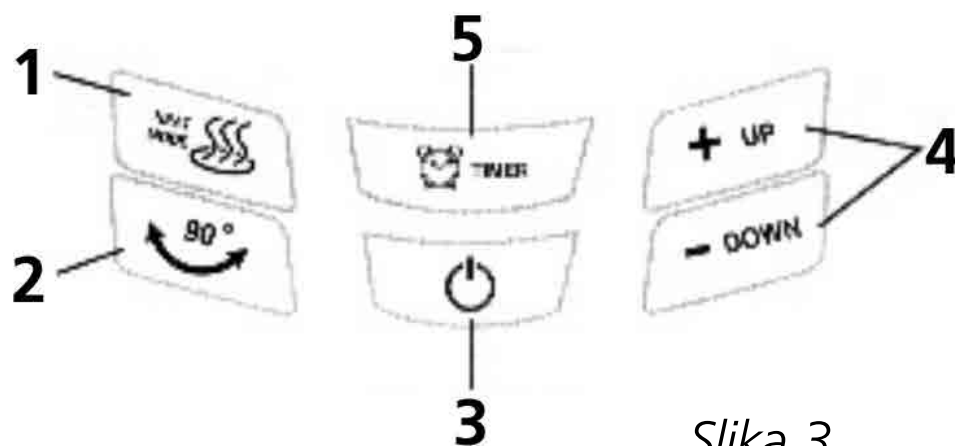
- Otroci se z napravo ne smejo igrati.
- Otroci ne smejo čistiti in vzdrževati naprave brez nadzora.

POSTAVITEV GRELCA

1. Grelec pazljivo potegnite iz škatle.
2. Odstranite embalažo.
3. Grelec postavite na ravna in trdna tla.
4. Prepričajte se, da je okoli grelca dovolj prostora (Glej sliko 2).



UPRAVLJANJE





Slika 3



1. Gumb načina delovanja
2. Gumb za vklop/izklop osciliranja
3. Gumb za vklop/izklop
4. Gumb za nastavitev temperature
5. Gumb časovnika

Vklop grelca

Grelec lahko upravljate s pomočjo gumbov na krmilni plošči ali daljinskega upravljalca.


1. Prepričajte se ali je glavno stikalo grelca (zadaj desno) v položaju "izklop" in vtaknite vtič v električno vtičnico.
2. Glavno stikalo grelca postavite v položaj "1". Naprava zapiska in kontrolna lučka posveti rdeče.
3. Pritisnite gumb za vklop/izklop naprave ③ . Zaslona prikazuje izmerjeno temperaturo okolice in grelec prične delovati v načinu ventiliranja hladnega zraka "FAN".
4. Za pričetek gretja pritisnite gumb za spremembo načina delovanja ① .

Grelec bo pričel delovati v načinu šibkega gretja. Na zaslonu se izpiše "LOW HEAT".



5. Ponovno pritisnite gumb za spremembo načina delovanja ①  in grelec bo pričel delovati v načinu močnega gretja. Na zaslonu se izpiše "HIGH HEAT".
6. Ob tretjem pritisku na gumb za spremembo načina delovanja ①  grelec prične delovati v samodejnem načinu delovanja. Na zaslonu se izpiše "ADJ HEAT". Na zaslonu se izpiše tudi zelena temperatura.
7. Želena temperaturo nastavite z gumboma + in - ④.
8. Pritiskajte gumb + za povečanje vrednosti zelene temperature.
9. Pritiskajte gumb - za znižanje vrednosti zelene temperature.
10. Po preteku približno 5 sekund po končanem programiranju se na zaslonu izpiše nastavljena temperatura.
11. Kadar je izmerjena temperatura okolice 3°C višja od nastavljene, se grelec samodejno izklopi.. Ventilator preneha delovati po 30 sekundah.
12. Kadar je izmerjena temperatura okolice 1°C nižja od nastavljene, se grelec ponov-

no samodejno vklopi.

13. Ob pritisku na gumb za spremembo načina delovanja ①, kadar je na prikazovalniku izpisano "ADJ HEAT" se grelec ponovno vrne v način delovanja ventiliranja hladnega zraka "FAN".

 Grelec se samodejno vklopi in izklopi le v samodejnem načinu delovanja "AUTO". V vseh ostalih načinih delovanja grelec oddaja toploto ne glede na izmerjeno oz. doseženo temperaturo okolice.




IZKLOP GRELCA

1. Pritiskajte gumb za spremembo načina delovanja ① , da nastavite način ventiliranja "FAN". Pustite, da se grelec ohladi tako, da ga pustite na tej poziciji delovati še približno 5 minut.
2. Nato pritisnite gumb za vklop/izklop ③ , da izklopite grelec.
3. Potegnite vtič iz električne vtičnice.



DELOVANJE ČASOVNIKA

Časovnik omogoča samodejni izklop grelca po preteku nastavljenega časa. Čas, ki naj preteče do samodejnega izklopa grelca se lahko nastavlja v razponu med 1 in 8 urami.

1. Nastavite zelen način delovanja.

2. Pritisnite gumb časovnika "TIMER"  ⑤. Grelec se bo samodejno izklopil po 1 uri delovanja. Na prikazovalniku se izpiše "1HR".
3. Z vsakim novim pritiskom na gumb "TIMER"  ⑤ se čas, ki mora preteči do izklopa naprave podaljša za 1 uro. Nastavljen čas izklopa se prikazuje v spodnjem levem kotu zaslona. Najdaljši časovni interval, ki ga je še moč nastaviti je 8 ur.
4. Časovnik izklopite z nekaj zaporednimi pritiski na gumb "TIMER"  ⑤, dokler prikaz časa izklopa naprave ni več prikazan na zaslonu.

FUNKCIJA OSCILIRANJA

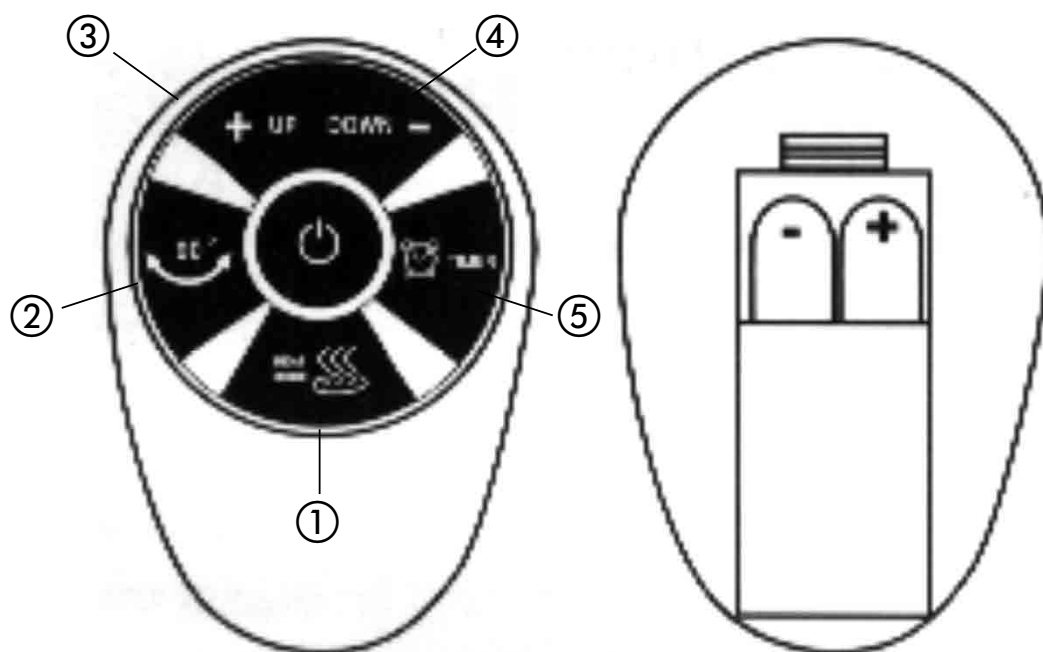
1. Pritisnite gumb  ② za vklop funkcije osciliranja.
2. Grelec bo osciliral in bolj enakomerno razporejal ogret zrak po prostoru.
3. Za izklop funkcije osciliranja ponovno pritisnite gumb  ②.

DALJINSKI UPRAVLJALEC

Vsi ukazi, ki jih je možno izvesti s pomočjo gumbov na krmilni plošči so lahko vnešeni tudi s pomočjo daljinskega upravljalca.

VSTAVLJANJE BATERIJ

Daljski upravljalca mora biti opremljen z dvema baterijama AAA (nista v obsegu dobave). Baterije vstavite tako, da odstranite pokrovček na zadnji strani upravljalca. Pazite, na pravilni položaj + in – polov baterije. Glej sliko 4.



Slika 4

1. Gumb za nastavev načina delovanja
2. Gumb za oscilacijo
3. Gumb za Vklop / Izklop
4. Gumb za nastavev temperature
5. Gumb časovnika

VARNOST

1. Grelec je opremljen z zaščito proti pregrevanju, ki samodejno ugasne grelec v primeru pregrevanja. V primeru aktivacije zaščite pred ponovnim vklopom grelca počakajte 10 do 15 minut.

2. Grelec je opremljen z zaščito proti prevrnitvi, ki grelec v primeru prevračanja samodejno izklopi.

VZDRŽEVANJE IN HRAMBA



Pred čiščenjem, vzdrževanjem ali hrambo pustite, da se grelec popolnoma ohladi.

Pred čiščenjem grelca preverite ali je gumb za izklop grelca v položaju izklopa "O" in, ali je vtič izklopljen iz električne vtičnice.

- Pred uporabo se vedno prepričajte, da je ohišje nepoškodovano in popolnoma sestavljeno.
- Ne dotikajte se vročih površin. Med uporabo grelca bodite vedno previdni. Uporabljajte držalo ali zaščitne rokavice, da se tako izognete opeklinam ali drugim poškodbam.
- Zunanjo stran grelca očistite z rahlo vlažno in mehko krpo.



POZOR:

Pazite, da v notranjost grelca ne zaide voda ali druge tekočine. To lahko povzroči požar in/ali električni udar.

- Ne uporabljajte agresivnih čistil ali razto-

- pil, ki bi lahko poškodovala grelec.
- Kadar grelca ne uporabljate, ga hranite v čistem in suhem prostoru.

TEHNIČNE KARAKTERISTIKE

Model		EFH 2520
Moč gretja (maks.)	W	2000
Stopnje gretja		2 (1000W / 2000W)
Električni tok	A	8.7
Električna napetost	V / Hz / Ph	220-240/50/1
Teža	kg	4.1
Dimenzije (šxgxv)	mm	220 x 240 x 550
Za prostore do	m ³	80
Zaščita		IPX0

CE IZJAVA O SKLADNOSTI

Izdelek je izdelan skladno in glede zasnove in konstrukcije skladen s primernimi temeljnimi varnostnimi in zdravstvenimi zahtevami EU direktiv. Naprava je namenjena izključno normalni domači uporabi skladni s predvidenim namenom uporabe.



Električni izdelki in komponente ne smejo biti odvržene na način kot navadne hišne smeti. Namenite jih reciklaži, če je to le mogoče. O možnostih in načinu reciklaže se pozanimajte pri pristojnih službah ali pri vašem prodajalcu.



Distributed in Europe by PVG Holding B.V.

- Ⓧ Benötigen Sie weitere Informationen oder treten Probleme auf, besuchen Sie bitte unsere Website www.qlima.com, oder setzen Sie sich mit unserem Kundendienst in Verbindung (Telefonnummer auf www.qlima.com).
- Ⓚ For alle yderligere oplysninger eller ved eventuelle problemer med apparatet henvises til www.qlima.com eller det lokale Kundecenter (telefonnumre findes i www.qlima.com).
- Ⓞ Si necesita información o si tiene algún problema, visite nuestra página Web www.qlima.com, o póngase en contacto con el servicio cliente (hallará el número de teléfono en www.qlima.com).
- Ⓛ Si vous souhaitez obtenir des informations supplémentaires ou si vous rencontrez un problème, rendez-vous sur notre site Web (www.qlima.com) ou contactez notre service client (vous trouverez l'adresse et numéro de téléphone sur www.qlima.com).
- Ⓛ Jos haluat huoltoapua, lisätietoja tai laitteen kanssa tulee ongelmia, tutustu verkkosivustoon osoitteessa www.qlima.com tai kysy neuvoa PVG kuluttajapalvelukeskuksesta (www.qlima.com).
- Ⓚ If you need information or if you have a problem, please visit the our website (www.qlima.com) or contact our sales support (you find its phone number on www.qlima.com)
- Ⓛ Per informazioni e in caso di problemi, visitate il sito Web www.qlima.com oppure contattate il Centro Assistenza Clienti (per conoscere il numero di telefono, consultate www.qlima.com).
- Ⓝ Hvis du trenger informasjon, eller hvis du har et problem med produktet, kan du gå til nettsidene www.qlima.com. Alternativt kan du kontakte med PVG' forbrukertjeneste (telefonnummeret i www.qlima.com).
- Ⓝ Als u informatie nodig hebt of als u een probleem hebt, bezoek dan de onze website (www.qlima.com) of neem contact op met de afdeling sales support (adres en telefoon op www.qlima.com).
- Ⓟ Se necessitar de informações ou se tiver problemas, visite o Web site www.qlima.com ou contacte o Centro de Assistência (número de telefone o www.qlima.com)
- Ⓟ W przypadku problemów i w celu uzyskania szczegółowych informacji odwiedź stronę internetową Qlima dostępną pod adresem www.qlima.com lub skontaktuj się z Centrum kontaktów Qlima (www.qlima.com)
- Ⓞ Om du behöver service eller information eller har problem med apparaten kan du besöka www.qlima.com eller kontakta Qlima kundtjänst (du hittar telefonnumret på www.qlima.com).
- Ⓛ Če želite dodatne informacije, obiščite spletno mesto podjetja na naslovu www.qlima.com ali pokličite na telefonsko (www.qlima.com).
- Ⓡ Daha fazla bilgiye ihtiyaç duyarsanız veya bir sorunla karşılaşırsanız, www.qlima.com adresindeki Qlima Internet sitesini ziyaret edin veya ülkenizde bulunan Qlima müşteri merkeziyle iletişim kurun (telefon numarasını: www.qlima.com).