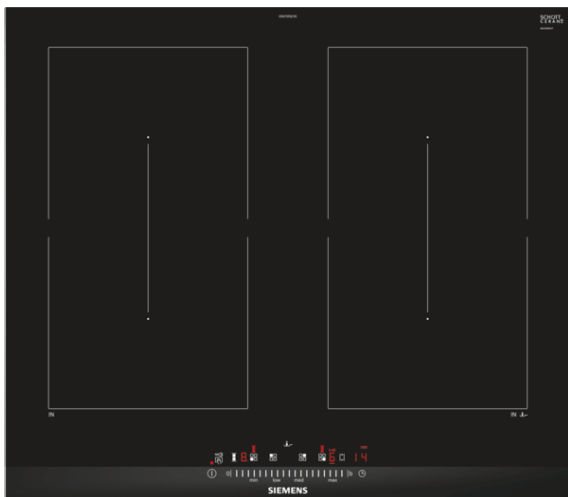


iQ500, Piano cottura a induzione, 60 cm, nero ED675FQC5E



Piano ad induzione Combi-Induction per ampie possibilità di cottura.

- ✓ combiZone consente di cucinare con pentole e teglie di grandi dimensioni, beneficiando di una migliore distribuzione del calore.
- ✓ Controllo touchSlider: permette un controllo perfetto della temperatura grazie al settaggio diretto oppure variando la potenza solo con lo scorrimento di un dito.
- ✓ fryingSensor: mantiene automaticamente la temperatura di cottura desiderata dopo il riscaldamento per evitare di bruciare le pietanze.
- ✓ powerMove per cucinare con flessibilità e facilità.
- ✓ Tempi di riscaldamento più brevi e fino al 50% in più di potenza, grazie alla powerBoost-function.

Caratteristiche

Dati tecnici

Nome/famiglia prodotto : zona di cottura vetroceramica

Tipologia costruttiva del prodotto : Da incasso

Funzionamento : elettrico

Numero totale di posizioni utilizzabili simultaneamente : 4

Dimensioni del vano per l'installazione (AxLxP) (mm) : 51 x 560-560 x 490-500

Larghezza del prodotto (mm) : 602

Dimensioni del prodotto (mm) : 51 x 602 x 520

Dimensioni del prodotto imballato (AxLxP) (mm) : 126 x 753 x 608

Peso netto (kg) : 12,601

Peso lordo (kg) : 13,8

Indicatore di calore residuo : Separato

Posizione pannello di controllo : Piano frontale

Principale materiale della superficie : vetroceramica

Colore della superficie : acciaio inox, nero

Colore della cornice : acciaio inox

Certificati di omologazione : AENOR, CE

Lunghezza del cavo di alimentazione elettrica (cm) : 110

Codice EAN : 4242003828007

Dati nominali collegamento elettrico (W) : 7400

Tensione (V) : 220-240

Frequenza (Hz) : 50; 60

Accessori opzionali

HZ9SE030 ACCESSORIO PIANO COTTURA (PENTOLE IND)

HZ394301 Listello di congiunzione



**iQ500, Piano cottura a induzione, 60
cm, nero
ED675FQC5E**

Caratteristiche

Caratteristiche principali

- Finitura topClass: frontale smussato con profili laterali in acciaio inox
- 2 zone combInduction
- fryingSensor dotato di 4 temperature selezionabili
- powerMove (2 livelli): attivazione simultanea di 2 zone cottura per cucinare e tenere in caldo il cibo

Sistema di Controllo

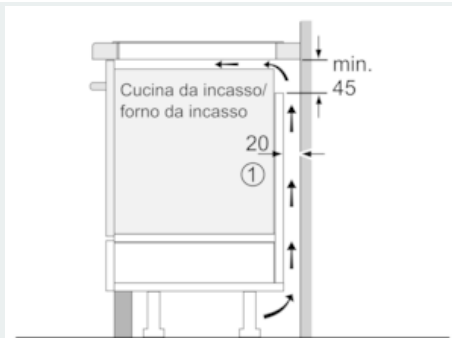
- touchSlider: controllo facile e veloce del piano semplicemente sfiorando i comandi con un dito
- 4 zone di cottura a induzione con rilevatore pentola elettronico
- Regolazione elettronica a 17 livelli

Altre caratteristiche

- Funzione PowerBoost per ogni zona di cottura
- Funzione reStart: ripristino impostazioni di cottura in caso di spegnimento accidentale
- Funzione quickStart: consente una rapida selezione della potenza di cottura
- Timer fine cottura per ogni singola zona
-
- Riconoscimento presenza pentole
- Autospegnimento di sicurezza
- Sicurezza bambini
- Funzione blocco temporaneo per la pulizia
- Funzione powerManagement per limitare assorbimento elettrico da 1kW
-

iQ500, Piano cottura a induzione, 60 cm, nero ED675FQC5E

Disegni quotati



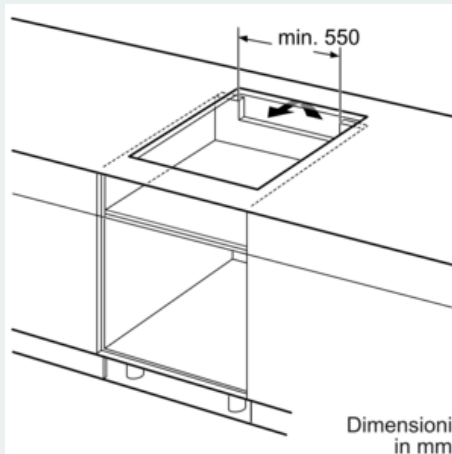
① Deve essere prevista una fessura di aerazione

Dimensioni in mm

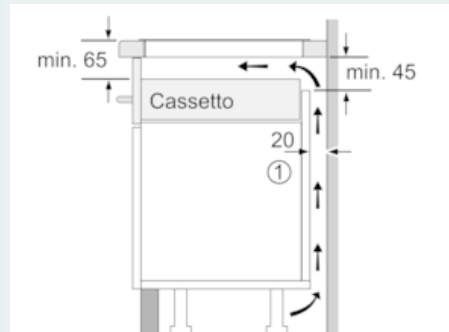
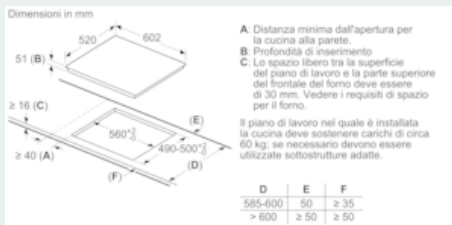


① Deve essere prevista una fessura di aerazione

Dimensioni in mm



Dimensioni in mm



① Deve essere prevista una fessura di aerazione.

Dimensioni in mm